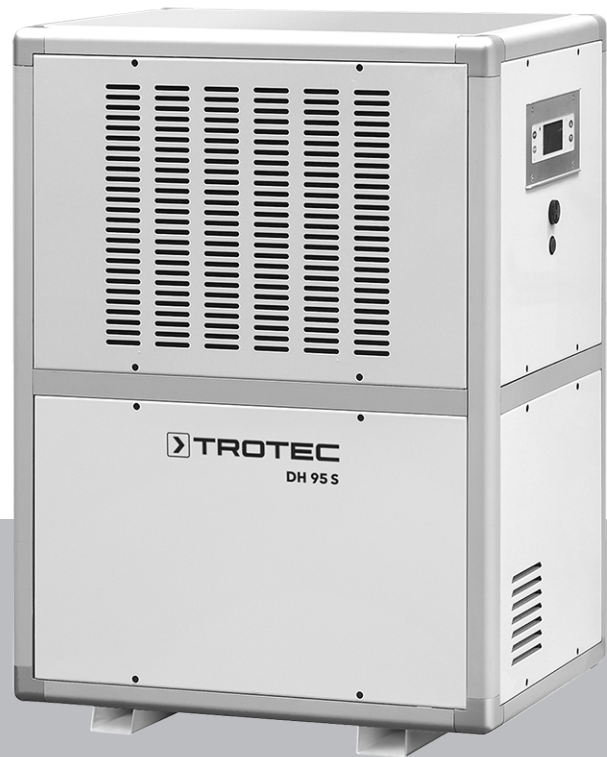


TR

ORİJİNAL KULLANIM
KILAVUZUNUN ÇEVİRİSİ
NEM ALMA CİHAZI



İçindekiler

Kullanım kılavuzu hakkında bilgiler	2
Cihazın kullanım ömrü ve garanti süresi.....	2
Kullanım hatalarına ilişkin bilgiler – Güvenlik	2
Cihaz fonksiyonlarıyla ilgili tanıtıcı ve temel bilgiler	4
Taşıma ve nakliye sırasında dikkat edilecek hususlar	5
Bağlantı veya montaj.....	6
Kullanım	8
Cihazın enerji tüketimi açısından verimli kullanımına ilişkin bilgiler	9
Hatalar ve arızalar	10
Kullanıcının kendi yapabileceği bakım, onarım veya ürünün temizliğine ilişkin bilgiler	11
Bakım, onarım ve kullanımda uyulması gereken kurallar	13
Servis istasyonları	13
Üretici ve ithalatçı firmanın unvanı, adres ve telefon numarası	13
Teknik ek	13
Kullanım sırasında insan veya çevre sağlığına tehlikeli veya zararlı olabilecek durumlara ilişkin uyarılar	17
Uygunluk beyanı	17

Kullanım kılavuzu hakkında bilgiler

Semboller



Elektrik gerilimine karşı uyarı

Bu sembol, elektrik gerilimi nedeniyle insanların hayatına ve sağlığına yönelik oluşan tehlikelere karşı uyarıda bulunur.



Uyarı

Sinyal sözcüğü, önlenmediği takdirde ölüm veya ağır bir yaralanmaya neden olabilecek orta risk derecesindeki bir tehlikeyi tanımlar.



Dikkat

Sinyal sözcüğü, önlenmediği takdirde hafif veya orta bir yaralanmaya neden olabilecek düşük risk derecesindeki bir tehlikeyi tanımlar.

Not

Sinyal sözcüğü, önemli bilgilere işaret eder (örn. maddi hasarlar), fakat tehlikelere işaret etmez.



Bilgi

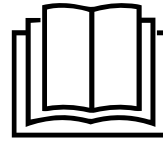
Bu sembolün bulunduğu notlar, çalışmalarınızı hızlı ve güvenli şekilde yapmanız konusunda size yardımcı olur.



Kılavuza dikkat ediniz

Bu sembolün bulunduğu notlar, işletme kılavuzuna dikkat edilmesi gerektiği konusunda sizi uyarır.

Talimatların güncel sürümünü aşağıdaki linkten indiriniz:



DH 95 S



<https://hub.trotec.com/?id=43486>

Cihazın kullanım ömrü ve garanti süresi

Aşağıdaki bilgiler sadece Türkiye için geçerlidir:

Ticari müşteriler için garanti süresi bir yıldır. Özel müşteriler için garanti süresi iki yıldır.

Kullanım hatalarına ilişkin bilgiler – Güvenlik

Bu kılavuzu, cihazı çalıştırmadan/kullanmadan önce dikkatlice okuyunuz ve kılavuzu her zaman kurulum yerinin hemen yakınında veya cihazın üzerinde bulundurunuz.



Uyarı

Tüm güvenlik uyarılarını ve talimatları okuyunuz.

Güvenlik uyarılarına ve talimatlara uymanın ihmal edilmesi, elektrik çarpmasına, yangına ve/veya ağır yaralanmalara neden olabilir.

Daha sonra bakmak için tüm güvenlik uyarılarını ve talimatları saklayınız.

Bu cihaz, gözetim altında veya cihazın güvenli kullanımı hakkında eğitilmiş ve bu nedenle oluşacak tehlikeleri anlamış olmaları durumunda 8 yaşın üstündeki çocuklar ve kısıtlı fiziksel, duyuşsal veya mental yeteneklere sahip veya deneyimi ve bilgisi eksik kişiler tarafından kullanılabilir.

Çocuklar cihazla oynamamalıdır. Temizlik ve kullanıcı bakımı, gözetim altında olmayan çocuklar tarafından yapılmamalıdır.

- Cihazı patlama tehlikesi altındaki mekânlarda veya bölgelerde çalıştırmayınız ve bu tür yerlere yerleştirmeyiniz.

- Cihazı, agresif atmosferlerde çalıştırmayınız.
- Cihazı; dik konumda, durma güvenliği sağlanarak ve taşıma kapasitesine sahip bir zemin üzerine yerleştiriniz.
- Nemli temizlikten sonra cihazı kurutunuz. Cihazı ıslak durumda çalıştırmayınız.
- Cihazı elleriniz nemli veya ıslakken çalıştırmayınız veya kullanmayınız.
- Cihazı doğrudan su püskürmesine maruz bırakmayınız.
- Çalışma sırasında cihazın üzerini örtmeyiniz.
- Cihazın üzerine oturmayınız.
- Cihaz bir oyuncak değildir. Çocukları ve hayvanları uzak tutunuz. Cihazı sadece gözetim altında kullanınız.
- Cihazın her kullanımından önce cihazın aksesuarlarını ve bağlantı parçalarını olası hasarlar açısından kontrol ediniz. Arızalı cihazları ve cihaz parçalarını kullanmayınız.
- Cihazın dışında bulunan tüm elektrik kablolarının hasar görmeye karşı (örn. hayvanlar nedeniyle) korunduğundan emin olunuz. Elektrik kabloları veya şebeke bağlantısında hasar varken cihazı kesinlikle kullanmayınız!
- Şebeke bağlantısı, Teknik Ek bölümündeki bilgilere uygun olmalıdır.
- Elektrik fişini düzgün bir şekilde topraklanmış prize takınız.
- Elektrik kablosu için kullanılacak uzatma kablolarını; cihazın bağlantı gücünü, kablo uzunluğunu ve kullanım amacını göz önünde bulundurarak seçiniz. Uzatma kablosunu tamamen açınız. Aşırı elektrik yükü oluşmasına izin vermeyiniz.
- Elektrik fişinde veya elektrik kablosunda hasar tespit ettiyseniz cihazı kesinlikle kullanmayınız. Elektrik kablosu zarar görmüşse, tehlikeleri önlemek için, üretici veya müşteri hizmetleri ya da benzer nitelikte bir kişi tarafından değiştirilmelidir. Arızalı elektrik kabloları insan sağlığı için ciddi tehlike oluşturur!
- Cihazdaki bakım, temizlik veya onarım çalışmalarından önce, elektrik fişinin tutarak elektrik kablosunu prizden çekiniz.
- Cihazı kullanmadığınız zamanlarda, cihazı kapatınız ve elektrik kablosunu prizden çıkartınız.
- Cihazın kurulumu sırasında, Teknik ek bölümü uyarınca duvarlarla ve nesnelere arasında bırakılacak minimum mesafeye ve depolama ve çalışma koşullarına dikkat ediniz.
- Hava girişi ve hava çıkışının açık olduğundan emin olunuz.
- Emme tarafında hiçbir zaman kir ve gevşek nesnelere bulunmadığından emin olunuz.
- Cihazın içine asla herhangi bir nesne veya uzuvlarınızı sokmayınız.

- Cihazın üzerindeki güvenlik işaretlerini, çıkartmaları ve etiketleri çıkarmayınız. Tüm güvenlik işaretleri, çıkartmalar ve etiketlerin okunur durumda olmasını sağlayınız.
- Cihazı sadece dik olarak ve yoğunlaşma kabı veya tahliye hortumu boşaltılmış durumdayken taşıyınız.
- Depolama ve taşıma işlemlerinden önce, biriken yoğunlaşma suyunu boşaltınız. Bu suyu içmeyiniz. Sağlık tehlikesi bulunmaktadır!
- Sadece orijinal yedek parçaları kullanınız, aksi takdirde cihazın düzgün ve güvenliğe uygun şekilde çalışması garanti edilmez.

Usulüne uygun kullanım

Cihazı sadece oda havasını kurutmak ve nemini almak için endüstriyel nem alma cihazı olarak ve teknik bilgilere ve güvenlik uyarılarına uyarak kullanınız.

Usulüne uygun kullanıma dahil olanlar:

- Aşağıdakilerin kurutulması ve neminin alınması:
 - Üretim sistemleri, yer altındaki odalar
 - Depolar, arşivler, laboratuvarlar
 - Boru kopması veya su baskınlarından sonra oluşan su hasarlarında odalar ve alanlar
- Aşağıdakilerin kuru tutulması:
 - Aletler, cihazlar, belgeler
 - Elektrik santrallerindeki elektrikli bağlantı merkezleri, kazan sistemleri, türbinler ve boru sistemleri
 - Yangına duyarlı mallar ve yükler, vb.

Öngörülebilir hatalı kullanım

- Cihazı ıslak ya da suyla kaplı bir zemin üzerine yerleştirmeyiniz.
- Cihazın üzerine örn. ıslak elbiseler gibi nesnelere koymayınız.
- Cihazı açık havada kullanmayınız.
- Bu cihaz, kullanım gereği su püskürmesi ve sürekli yüksek oranda nemin oluşması beklenen ıslak mekanlarda (örn. banyolar veya çamaşırhaneler) kullanılmamalıdır.
- Cihazda kendi başınıza yapılan yapısal değişiklikler ve ekleme veya tadilat işlemleri yapmayınız.
- Usulüne uygun kullanımın dışındaki bir kullanım, makul şekilde öngörülebilir hatalı kullanım olarak kabul edilir.

Personelin niteliği

Bu cihazı kullanan kişiler:

- Nemli ortamlarda elektrikli cihazlarla çalışırken ortaya çıkabilecek tehlikeleri bilmeli.
- Başta Kullanım hatalarına ilişkin bilgiler – Güvenlik bölümü olmak üzere işletme kılavuzunu okumuş ve anlamış olmalıdır.

Muhafazanın açılmasını gerektiren bakım işlemleri, sadece soğutma ve iklimlendirme teknolojisi konusunda uzman şirketler veya Trotec tarafından gerçekleştirilmelidir.

Kalan tehlikeler**Elektrik gerilimine karşı uyarı**

Elektrikli parçalar üzerindeki çalışmalar sadece yetkili bir uzman şirket tarafından gerçekleştirilmelidir!

**Elektrik gerilimine karşı uyarı**

Cihaz üzerinde gerçekleştirilecek tüm çalışmalardan önce elektrik fişini prizden çıkartınız!
Elektrik fişine nemli ya da ıslak elle dokunmayınız.
Elektrik fişinden tutarak elektrik kablosunu elektrik prizinden çekiniz.

**Uyarı**

Eğitimsiz kişiler tarafından amacına veya usulüne uygun olmayan şekilde kullanılması durumunda bu cihaz çeşitli tehlikelere neden olabilir! Personel niteliklerine dikkat ediniz!

**Uyarı**

Cihaz bir oyuncak değildir ve çocukların eline geçmemelidir.

**Uyarı**

Boğulma tehlikesi!
Ambalaj malzemesini dikkatsizce etrafta bırakmayınız.
Çocuklar için tehlikeli bir oyuncuğa dönüşebilir.

Not

Cihazı, hava filtresi hava girişine takılmamış durumdayken çalıştırmayınız!
Hava filtresi olmadan cihazın içi aşırı derecede kirlenir; bunun sonucunda kapasite azalabilir ve cihaz zarar görebilir.

Acil durumda yapılması gerekenler

1. Cihazı kapatınız.
2. Cihazı şebeke beslemesinden ayırınız: Elektrik fişinden tutarak elektrik kablosunu elektrik prizinden çekiniz.
3. Arızalı bir cihazı tekrar elektrik şebekesine bağlamayınız.

Cihaz fonksiyonlarıyla ilgili tanıtıcı ve temel bilgiler**Cihaz açıklaması**

Cihaz, yoğuşma prensibi ile odalarda otomatik bir nem alma işlemi gerçekleştirir.

Fan, nemli oda havasını hava girişinden hava filtresi, evaporatör ve arkasında yer alan kondenser üzerinden emer. Oda havası, soğuk evaporatörde sıcaklığı çığ noktasının altına düşene kadar soğutulur. Havada bulunan su buharı, yoğuşmuş veya karlanmış olarak evaporatör kanatlarının üzerine çöker. Nemi alınan, soğutulan hava kondansatörde hafifçe tekrar ısıtılır ve dışarı üflenir. Bu şekilde hazırlanan kuru hava yeniden oda havasıyla karışır. Cihazın sağladığı sürekli oda havası sirkülasyonu nedeniyle kurulum alanındaki nem azalır.

Yoğuşan su, hava sıcaklığı ve bağıl neme bağlı olarak sürekli şekilde ya da sadece periyodik buz çözme aşamaları sırasında yoğuşma teknesine damlar. Yoğuşma suyu, basınca dayanıklı bir boru bağlantısı üzerinden bir yoğuşma pompası yardımıyla cihazdan dışarı sevk edilir. Bunun için, cihazın hortum bağlantısına bir yoğuşma suyu tahliye hortumu takılır ve yoğuşma suyu boşaltılır.

Cihaz, kullanım ve fonksiyon kontrolü amacıyla bir çalışma paneliyle donatılmıştır.

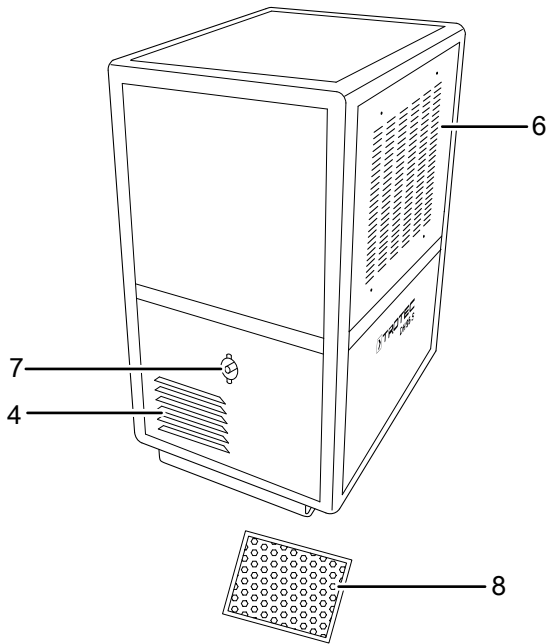
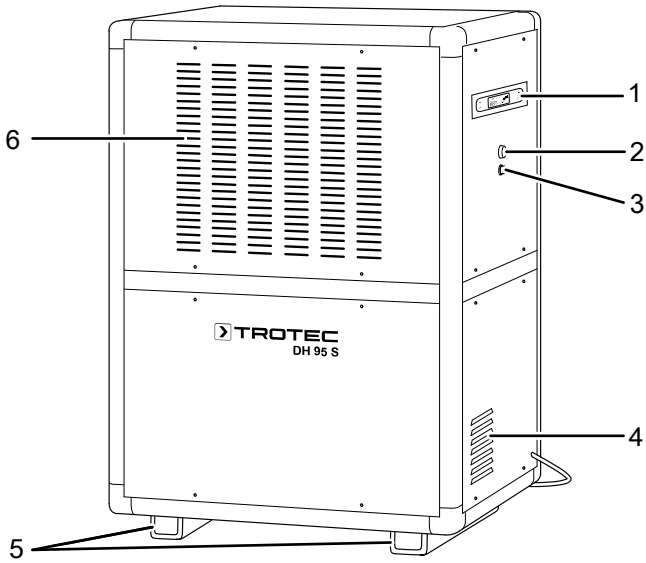
Cihaz, bir sıcak gazlı defrost otomatığına sahiptir. Burada aktif olarak soğuk devir daim sisteminin sıcak gazı, hızlı ve etkin defrost işlemi için kullanılır. Bu sayede, cihaz 15 °C altındaki sıcaklıklarda da verimlidir.

İşletim sırasında oluşan ısı ışınımı, oda sıcaklığını biraz arttırabilir.

Not

Yoğuşma pompası bir şamandıra şalteriyle donatılmıştır. Bu şalter, yoğuşma teknesinde kritik bir doluluk seviyesine ulaşıncaya kadar nem alma cihazını tamamen kapatır. Ayrıca bir sinyal sesi duyulur ve yoğuşma teknesi kontrol lambası yanar. Arıza giderildikten sonra nem alma cihazı elle açılmalıdır.

Cihazın görünümü



No.	Tanım
1	Çalışma paneli
2	Sesli ikaz cihazlı yoğuşma teknesi kontrol lambası
3	Yoğuşma teknesinde kalan suyu boşaltma düğmesi
4	Hava çıkışı
5	Ayaklar
6	Hava filtresiyle birlikte hava girişi
7	Drenaj tahliye hortumu için bağlantı
8	Hava filtresi

Taşıma ve nakliye sırasında dikkat edilecek hususlar

Not

Düzgün olmayan bir şekilde depolar veya taşırsanız cihaz hasar görebilir. Cihazın taşınması ve depolanmasıyla ilgili bilgilere dikkat ediniz.

Taşıma

Cihazı taşımak için mutlaka ikinci bir kişiden yardım alınız. Cihazı tek başınıza taşımayı denemeyiniz. Kaldırmak için bir forklift, gerekirse kaldırma arabası kullanınız.

Her taşıma işleminden **önce** şu uyarılara dikkat ediniz:

- Yoğuşma pompasının hiç yoğuşma suyu göndermemesini bekleyiniz.
- Cihazı kapatınız.
- Elektrik fişinden tutarak elektrik kablosunu elektrik prizinden çekiniz.
- Kalan yoğuşma suyunu cihazdan ve yoğuşma suyu tahliye hortumundan boşaltınız (bkz. Bakım bölümü).
- Drenaj tahliye hortumunu çıkartınız.
- Elektrik kablosunu çekme halatı olarak kullanmayınız.

Her taşıma işleminden **sonra** şu uyarılara dikkat ediniz:

- Cihazı, taşıma işleminden sonra dik olarak yerleştiriniz.
- Yatay konumdaki taşımadan sonra, soğutma gazının kompresörde birikebilmesi için cihazı 12 ila 24 saat süreyle durdurunuz. Cihazı ancak 12 ila 24 saat sonra tekrar çalıştırınız! Aksi takdirde kompresör hasar görebilir ve cihaz artık çalışmayabilir. Bu durumda garanti talepleri geçersiz olur.

Depolama

Her depolama işleminden **önce** şu uyarılara dikkat ediniz:

- Kalan yoğuşma suyunu cihazdan ve yoğuşma suyu tahliye hortumundan boşaltınız (bkz. Bakım bölümü).
- Elektrik fişinden tutarak elektrik kablosunu elektrik prizinden çekiniz.

Cihazı kullanmadığınız zamanlarda aşağıdaki depolama koşullarına uyunuz:

- Cihazı kuru, donmaya ve ısıya karşı korunmuş şekilde depolayınız.
- Gerekirse, içeri giren toza karşı cihazı bir kılıfla koruyunuz.
- Cihazdaki hasarları önlemek için, cihazın üstüne başka cihazlar veya nesnelere koymayınız.

Bağlantı veya montaj

Teslimat kapsamı

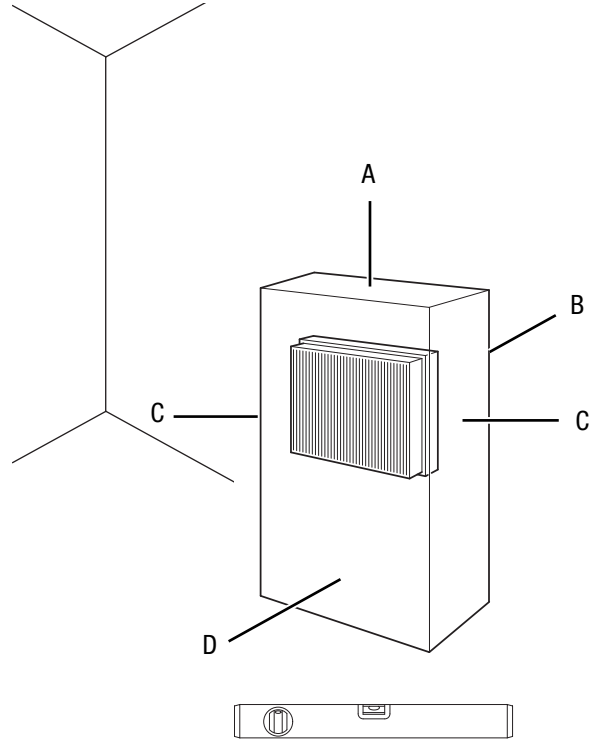
- 1 x cihaz
- 1 x drenaj tahliye hortumu
- 1 x kılavuz

Cihazın ambalajından çıkartılması

1. Kartonu açınız ve cihazı çıkartınız.
2. Ambalajı cihazdan komple çıkartınız.
3. Elektrik kablosunu komple açınız. Elektrik kablosunun zarar görmemiş olmasına dikkat ediniz ve açarken kabloya zarar vermeyiniz.

Devreye alma

Cihazın kurulumu sırasında, Teknik Ek bölümü uyarınca duvarlarla ve nesnelere arasında bırakılacak minimum mesafelere dikkat ediniz.



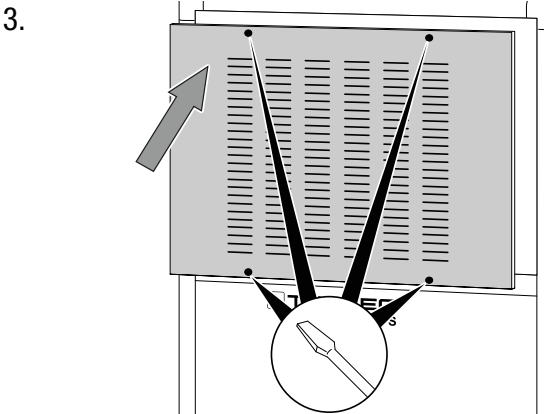
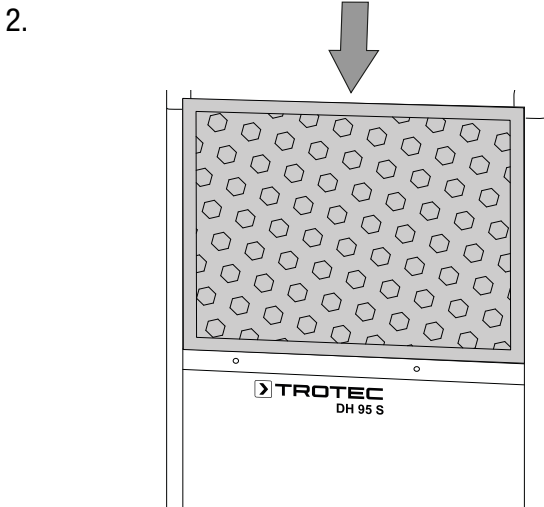
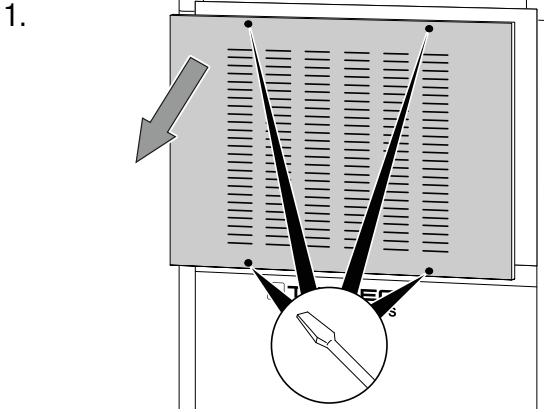
- Cihazı tekrar çalıştırmadan önce elektrik kablosunun durumunu kontrol ediniz. Cihazın kusursuz durumda olduğundan şüphe duyarsanız müşteri hizmetlerini arayınız.
- Cihazı; dik konumda, durma güvenliği sağlanarak ve taşıma kapasitesine sahip bir zemin üzerine yerleştiriniz.
- Özellikle cihazı odanın ortasına yerleştirirseniz, elektrik kablosunu veya diğer kabloları döşerken kabloları takılıp düşme tehlikesini engelleyiniz. Kablo köprülerinden kaçınınız.
- Kablo uzatmalarının tamamen açılmış ve çözülmüş durumda olduğundan emin olunuz.
- Cihazı monte ederken ısı kaynaklarına yeterli mesafe bırakınız.
- Perde veya başka nesnelere hava akımını engellememesine dikkat ediniz.
- Cihazın ıslak yerlerde kurulumu sırasında, cihazı, yönetmeliklere uygun bir kaçak akım koruma tertibatı (FI koruma şalteri) ile yerinde emniyete alınız.

Hava filtresinin yerleştirilmesi

Not

Cihazı, hava filtresi hava girişine takılmamış durumdayken çalıştırmayınız!
Hava filtresi olmadan cihazın içi aşırı derecede kirlenir; bunun sonucunda kapasite azalabilir ve cihaz zarar görebilir.

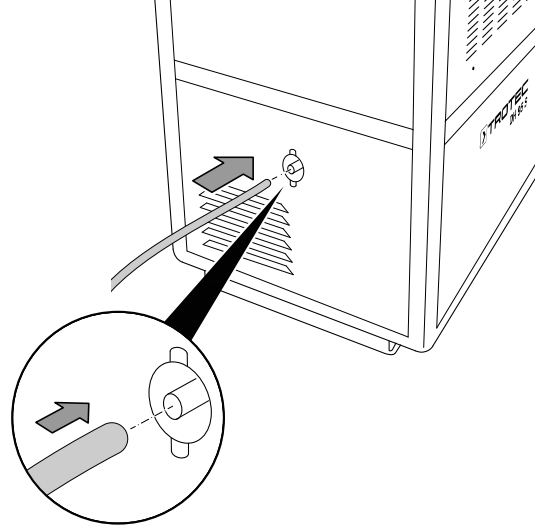
- Cihazı çalıştırmadan önce hava filtrelerinin takılmış olduğundan emin olunuz.



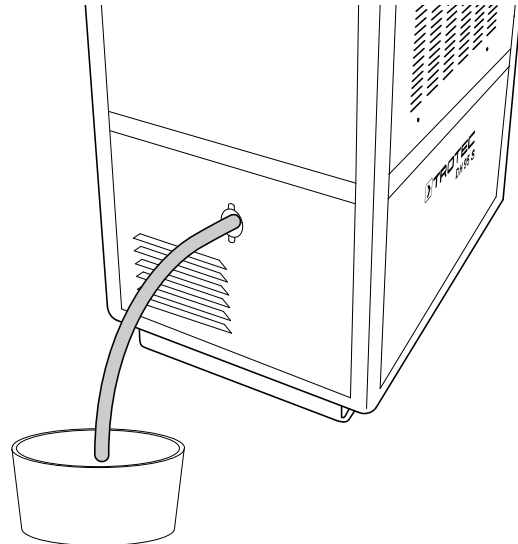
Drenaj tahliye hortumunun döşenmesi

- ✓ Uygun bir hortum (çap: 8 mm) cihaza eklenmiştir.
- ✓ Cihaz kapatılmıştır.

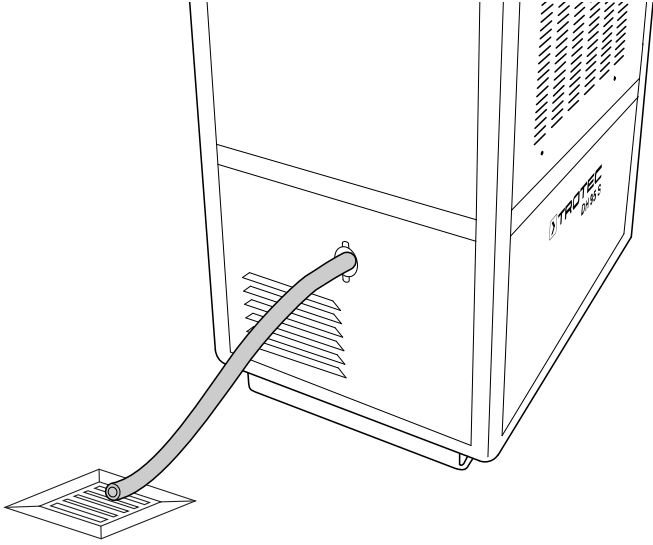
1. Drenaj tahliye hortumunu cihazdaki yoğuşma hortumu bağlantısına (7) bağlayınız.



2. Drenaj tahliye hortumunun cihaza düzgün şekilde bağlandığından ve hasarsız olduğundan emin olunuz.
3. Drenaj tahliye hortumunun ucunu uygulama durumuna bağlı olarak şu şekilde yerleştiriniz:
 - ⇒ Yeterli ebatta bir hazneyi (en az 90 litre) cihazın yanına koyunuz ve hortum ucunu haznenin içine doğru yerleştiriniz. Haznenin doluluk seviyesini düzenli olarak kontrol ediniz.



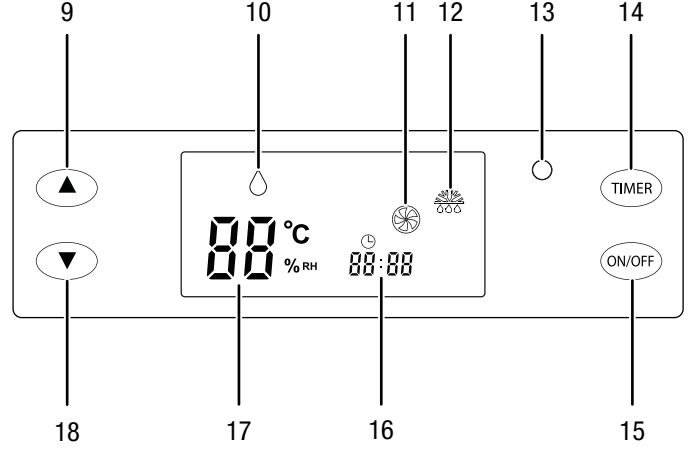
⇒ Drenaj tahliye hortumunun ucunu bir su giderinin üzerine yerleştiriniz. Büyük mesafeler için, aynı tipte daha uzun bir hortum da kullanılabilir.



Kullanım

- Kapıları ve pencereleri açık tutmayınız.
- Cihaz, çalıştırdıktan sonra tam otomatik şekilde çalışır.
- Ayarlanan nominal değere ulaşına veya cihaz kapatılana kadar fan sürekli olarak çalışır.

DH 95 S çalışma paneli



No.	Tanım	Anlamı
9	Değeri yükseltme tuşu	Bağlı oda neminin ayarlanması Zamanlayıcı fonksiyonu için saat sayısının ayarlanması
10	Nem alma sembolü	Nem alma modu aktif
11	Fan sembolü	Fan aktif
12	Otomatik buz çözme sembolü	Otomatik defrost aktif
13	Çalışma lambası	Çalışma sırasında yanar
14	TIMER (ZAMANLAYICI) tuşu	Zamanlayıcı fonksiyonunu açar veya kapatır
15	ON/OFF (AÇMA/KAPATMA) tuşu	Açma/Kapatma tuşu: Cihazı açma veya kapatma
16	Seçilen çalışma süresi segmentli göstergesi	Zamanlayıcı programlandığında açma veya kapatmaya kadar kalan saat sayısı göstergesi
17	Segmentli gösterge	Seçilen bağlı nem değerini yüzde cinsinden gösterir Sürekli çalışma için CO ifadesini görüntüler
18	Değeri düşürme tuşu	Bağlı oda neminin ayarlanması Zamanlayıcı fonksiyonu için saat sayısının ayarlanması

Cihazı açma

Bağlantı veya montaj bölümünde açıklandığı gibi çalışmaya hazır şekilde kurduktan sonra cihazı çalıştırabilirsiniz.

1. **ON/OFF (AÇMA/KAPATMA)** tuşuna (15) basınız.
 - ⇒ Cihaz açılmıştır.
 - ⇒ Çalışma lambası (13) yanar.
2. Cihazı kapatmak için **ON/OFF (AÇMA/KAPATMA)** tuşuna (15) tekrar basınız.

Yoğuşma teknesi dolunca cihaz otomatik olarak kapanır. Yoğuşma teknesi kontrol lambası (2) yanar ve sesli ikaz cihazı öter.

İstenen oda neminin ayarlanması

İstenen bağıl oda nemi önceden seçilebilir.

1. İsteddiğiniz bağıl oda nemini ayarlamak için **Değeri yükseltme (9)** veya **Değeri düşürme (18)** tuşuna tekrar basınız. Ayar aralığı % 30 ile % 90 arasındadır.
 - ⇒ İstenen bağıl nem, segmentli göstergede (17) gösterilir.

Cihaz, istenen bağıl oda nemine ulaşılan kadar çalışır. İstenen bağıl oda nemi aşılsa, kompresör ve fan tekrar açılır.

Sürekli çalışmanın ayarlanması

Cihaz, sürekli olarak havanın nemini alır ve bu işlemi bağıl oda neminden bağımsız olarak yapar.

İstenen bağıl oda nemi, bu çalışma modunda ayarlanamaz.

1. Segmentli göstergede (17) **CO** ifadesi görüntülenene kadar **Değeri düşürme** tuşuna (18) basınız.
 - ⇒ **Sürekli çalışma** modu ayarlanır.

Zamanlayıcının ayarlanması

Zamanlayıcı aşağıdaki çalışma şekline sahiptir:

- ön ayarlı bir saat sayısı sonra otomatik kapatma.

Not

Zamanlayıcı aktifken, cihaz serbestçe ulaşılan bir odada gözetimsiz şekilde çalıştırılmamalıdır.

Otomatik kapatma

- ✓ Cihaz açılmıştır.
1. **TIMER (ZAMANLAYICI)** tuşuna (14) basınız.
 - ⇒ **Seçilen çalışma süresi** segmentli göstergesinde (16) kapanmaya kadarki saat sayısı gösterilir.
 2. **Seçilen çalışma süresi** segmentli göstergesinde (16) istediğiniz saat sayısı görüntülenene kadar **TIMER (ZAMANLAYICI)** tuşuna (14) basınız.
 - ⇒ Zamanlayıcı istenen saat sayısına ayarlanmıştır.
 - ⇒ Cihaz, ayarlanan süre dolduktan sonra kapanır.

Otomatik defrost

Düşük ortam sıcaklıklarında, nem alma sırasında evaporatör buzlanabilir. Bu durumda cihaz otomatik bir buz çözme işlemi gerçekleştirir. Çözdürme aşaması sırasında nem alma modu kısa süreyle durdurulur. Fan çalışmaya devam eder.

Otomatik buz çözme sembolü (12) görüntülenir.

Buz çözme süresi farklılık gösterebilir. Cihazı, otomatik buz çözme işlemi esnasında **kapatmayınız**. Elektrik fişini prizden **çıkartmayınız**.

- **ON/OFF (AÇMA/KAPATMA)** tuşuna (15) veya **Değeri yükseltme (9)** veya **Değeri düşürme** tuşuna (18) bastığınızda otomatik buz çözme işlemi durdurulur.

Devre dışı bırakma



Elektrik gerilimine karşı uyarı

Elektrik fişine nemli ya da ıslak elle dokunmayınız.

- Cihazı kapatınız.
- Elektrik fişinden tutarak elektrik kablosunu elektrik prizinden çekiniz.
- Gerekirse, yoğuşma tahliye hortumunu çıkartınız ve içindeki kalan sıvıyı boşaltınız.
- Cihazı, Kullanıcının kendi yapabileceği bakım, onarım veya ürünün temizliğine ilişkin bilgiler bölümünde anlatılanlara uygun şekilde temizleyiniz.
- Cihazı, "Taşıma ve nakliye sırasında dikkat edilecek hususlar" bölümünde anlatılanlara uygun şekilde depolayınız.

Cihazın enerji tüketimi açısından verimli kullanımına ilişkin bilgiler

Gereksiz enerji tüketimini önlemek için, cihazın sadece gerçek kullanım süresi boyunca açık kalmasına dikkat ediniz. Mevcutsa, cihazın kapatma otomatısından faydalanınız.

Hatalar ve arızalar

Kusursuz işlevselliği temin etmek için, cihaz üretim esnasında defalarca kontrol edilmiştir. Buna rağmen arızalar ortaya çıkarsa cihazı aşağıdaki listeye göre kontrol ediniz.

Not

Cihaz bir emniyet zamanlayıcısına sahiptir. Açma ve kapatma işlemleri 3 dakikaya kadar geciktirilebilir.

Cihaz çalışmaya başlamıyor:

- Elektrik bağlantısını kontrol ediniz.
- Elektrik kablosunun hasarlı olup olmadığını kontrol ediniz.
- Yapı tarafındaki şebeke sigortasını kontrol ediniz.
- Yoğuşma teknesinin doluluk seviyesini kontrol ediniz, gerekiyorsa boşaltınız. Yoğuşma teknesi kontrol lambası (2) yanmamalı ve sesli ikaz cihazı ötmemelidir.
- Soğutma ve iklimlendirme teknolojisi konusunda uzman bir şirket veya Trotec tarafından bir elektriksel kontrol gerçekleştirilmesini sağlayınız.

Cihaz çalışıyor ama yoğuşma suyu oluşmuyor:

- Drenaj tahliye hortumunun doğru oturup oturmadığını kontrol ediniz.
- Oda sıcaklığını kontrol ediniz. Teknik bilgilere göre cihazın izin verilen çalışma aralığına dikkat ediniz.
- Bağıl nemin teknik bilgilere uyduğundan emin olunuz.
- Önceden seçilmiş olan nem değerini kontrol ediniz. Kurulum yerindeki nem değeri, nominal değer en az % 3 üzerinde olmalıdır. Gerekirse, önceden seçmiş olduğunuz nem değerini azaltınız.
- Yoğuşma pompasının kusursuz çalışıp çalışmadığını veya anormal titreşimler ve seslerin oluşup oluşmadığını kontrol ediniz. Dış kirleri temizleyiniz (bkz. Kullanıcının kendi yapabileceği bakım, onarım veya ürünün temizliğine ilişkin bilgiler bölümü).
- Her iki hava filtresinin de kirlenip kirlenmediğini kontrol ediniz. Gerekirse, hava filtrelerini temizleyiniz veya değiştiriniz (bkz. Kullanıcının kendi yapabileceği bakım, onarım veya ürünün temizliğine ilişkin bilgiler bölümü).
- Kondansatörün ve yoğuşma pompasının kirlenip kirlenmediğini dışarıdan kontrol ediniz (bkz. Kullanıcının kendi yapabileceği bakım, onarım veya ürünün temizliğine ilişkin bilgiler bölümü). Cihazın kirlenen iç kısmının uzman bir şirket veya Trotec tarafından temizlenmesini sağlayınız.

Cihaz gürültü çıkarıyor, titriyor:

- Cihazın dikey konumda ve durma güvenliği sağlanmış şekilde kurulum yapıldığını kontrol ediniz.

Cihaz çok sıcak, gürültü çıkarıyor veya kapasitesi düştü:

- Hava girişlerinin ve hava filtresinin kirlenip kirlenmediğini kontrol ediniz. Dışarıdaki kirleri temizleyiniz.
- Cihazın iç kısmı ve özellikle fan, fan muhafazası, evaporatör, kondansatör ve yoğuşma pompasının kirlenip kirlenmediğini dışarıdan kontrol ediniz (bkz. Bakım bölümü). Cihazın kirlenen iç kısmının soğutma ve iklimlendirme teknolojisi konusunda uzman bir şirket veya Trotec tarafından temizlenmesini sağlayınız.

Cihazınız kontrollerden sonra sorunsuz bir şekilde çalışmıyor mu?

Müşteri servisiyle temas kurunuz. Gerekirse cihazı onarım için soğutma ve iklimlendirme teknolojisi konusunda uzman bir şirket veya Trotec'e götürünüz.

Hata kodları

Segmentli göstergede aşağıdaki hata mesajları görüntülenebilir:

Hata kodu	Nedeni	Çözüm
E1	Soğutma gazı doluluk seviyesi çok düşük	Müşteri servisini arayınız.
E2	Sıcaklık sensörünün hata mesajı	Cihazı kapatınız ve müşteri servisiyle temas kurunuz.
E3	Nem sensörünün hata mesajı	Kurutucuyu, teknik bilgilere uygun bir oda nemi değerinde kullanınız.
E5	Soğutma ünitesinin devir daiminde sensörün hata mesajı	Cihazı kapatınız ve müşteri servisiyle temas kurunuz.

Kullanıcının kendi yapabileceği bakım, onarım veya ürünün temizliğine ilişkin bilgiler

Periyodik bakım ile ilgili bilgiler

Bakım ve koruma aralığı	Her bağlantı veya montaj öncesinde	Gerektiğinde	En azından 2 haftada bir	En azından 4 haftada bir	En azından 6 ayda bir	En azından her yıl
Yoğuşma pompası, yoğuşma teknesi veya yoğuşmalı nem alma cihazını boşaltınız		X				
Emme ve dışarı üfleme açıklıklarının kirlenme ve yabancı cisimler açısından kontrol ediniz, gerekiyorsa temizleyiniz	X			X		
Dış temizlik		X				X
Cihazın iç kısmının kirlenip kirlenmediğini görsel olarak kontrol ediniz		X		X		
Emme ızgarası ve hava filtresini kirlenme ve yabancı cisim açısından kontrol ediniz, gerekiyorsa temizleyiniz veya değiştiriniz	X		X			
Hava filtresini değiştiriniz					X	
Hasarlı olup olmadığını kontrol ediniz	X					
Sabitleme civatalarını kontrol ediniz		X				X
Deneme çalışması						X

Bakım ve koruma protokolü

Cihaz tipi:

Cihaz numarası:

Bakım ve koruma aralığı	1	2	3	4	5	6	7	8	9	10	11	12	13	14	15	16
Emme ve dışarı üfleme açıklıklarının kirlenme ve yabancı cisimler açısından kontrol ediniz, gerekiyorsa temizleyiniz																
Dış temizlik																
Cihazın iç kısmının kirlenip kirlenmediğini görsel olarak kontrol ediniz																
Emme ızgarası ve hava filtresini kirlenme ve yabancı cisim açısından kontrol ediniz, gerekiyorsa temizleyiniz veya değiştiriniz																
Hava filtresini değiştiriniz																
Hasarlı olup olmadığını kontrol ediniz																
Sabitleme civatalarını kontrol ediniz																
Deneme çalışması																
Notlar																

1. Tarih:	2. Tarih:	3. Tarih:	4. Tarih:
İmza:	İmza:	İmza:	İmza:
5. Tarih:	6. Tarih:	7. Tarih:	8. Tarih:
İmza:	İmza:	İmza:	İmza:
9. Tarih:	10. Tarih:	11. Tarih:	12. Tarih:
İmza:	İmza:	İmza:	İmza:
13. Tarih:	14. Tarih:	15. Tarih:	16. Tarih:
İmza:	İmza:	İmza:	İmza:

Bakıma başlanmadan önce yapılacak işlemler



Elektrik gerilimine karşı uyarı

Elektrik fişine nemli ya da ıslak elle dokunmayınız.

- Cihazı kapatınız.
- Elektrik fişinden tutarak elektrik kablosunu elektrik prizinden çekiniz.



Elektrik gerilimine karşı uyarı

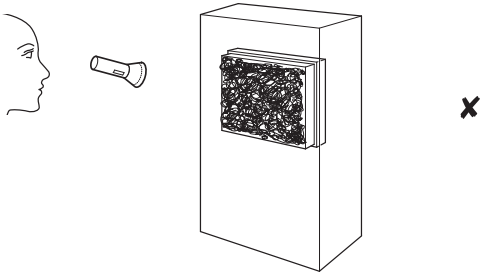
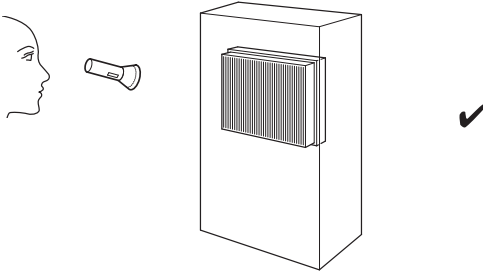
Cihazın açılmasını gerektiren çalışmalar, sadece yetkili uzman şirketler veya Trotec tarafından gerçekleştirilmelidir.

Dış gövdenin temizlenmesi

Dış gövdeyi nemli, yumuşak, hav bırakmayan bir bezle temizleyiniz. Dış gövdenin içine nem girmemesine dikkat ediniz. Elektrikli parçaların nemle temas etmemesine dikkat ediniz. Bezi nemlendirmek için örn. temizleme spreyi, çözücü madde, alkol içeren temizleyiciler veya aşındırıcı maddeler gibi agresif temizlik maddeleri kullanmayınız.

Cihazın iç kısmının kirlenip kirlenmediğinin görsel olarak kontrol ediniz

1. Hava filtresini çıkartınız.
2. Bir el feneriyle cihazın açıklıklarını aydınlatınız.
3. Cihazın iç kısmının kirlenip kirlenmediğini kontrol ediniz.
4. Kalın bir toz tabakası görürseniz, cihazın iç kısmının soğutma ve iklimlendirme teknolojisi konusunda uzman bir şirket veya Trotec tarafından temizlenmesini sağlayınız.
5. Hava filtresini yerine takınız.

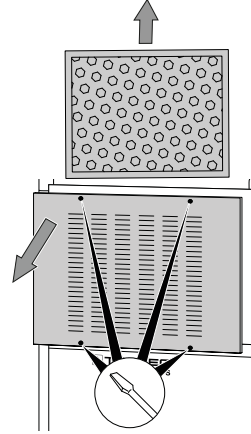


Soğutma gazı devir daimi

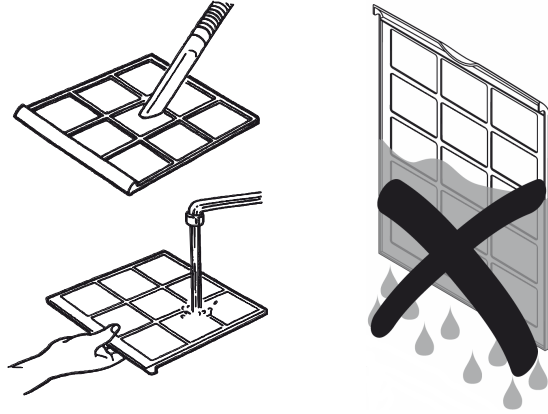
- Tüm soğutma gazı devir daimi bakım gerektirmeyen, hermetik olarak kapalı bir sistemdir ve sadece soğutma ve iklimlendirme teknolojisi konusunda uzman şirketler veya Trotec tarafından bakıma tabi tutulabilir veya onarılabilir.

Hava filtresinin temizlenmesi

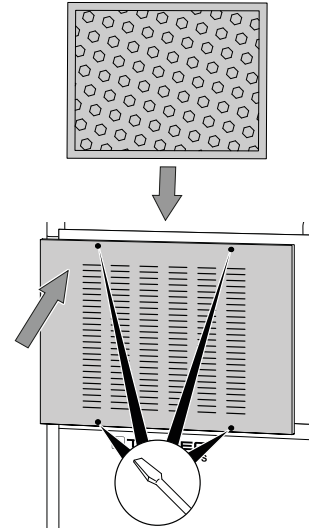
1. Her iki hava filtresini de cihazdan çıkartınız.



2. Filtreleri yumuşak, hav bırakmayan, hafif nemli bir bezle temizleyiniz. Filtreler çok kirlenmişse, filtreleri nötr temizlik maddesi eklenmiş sıcak suyla temizleyiniz.



3. Filtreleri komple kurumaya bırakınız. Hiçbir ıslak filtreyi cihaza takmayınız!
4. Hava filtrelerini tekrar cihaza yerleştiriniz.



Bakım, onarım ve kullanımda uyulması gereken kurallar



Uyarı

Dış gövdenin açılmasını gerektiren periyodik bakım çalışmaları ve onarımlarda Trotec müşteri servisine başvurunuz. Kurallara aykırı şekilde açılan cihazlar her türlü garanti kapsamı dışındadır ve garanti talepleri geçersiz olur.

Servis istasyonları

Aşağıdaki bilgiler sadece Türkiye için geçerlidir:

Trotec Endüstri Ürünleri Tic.Ltd.Sti.

Oruçreis Mh., Giyimkent Cd.,

14. Sok. No.61, Giyimkent Sitesi

34235 Esenler/İstanbul

Telefon: +90 212 438 56 55

Üretici ve ithalatçı firmanın unvanı, adres ve telefon numarası

İthalatçı (sadece Türkiye için geçerlidir):

Trotec Endüstri Ürünleri Tic.Ltd.Sti.

Oruçreis Mh., Giyimkent Cd.,

14. Sok. No.61, Giyimkent Sitesi

34235 Esenler/İstanbul

Telefon: +90 212 438 56 55

Faks: +90 212 438 56 51

Üretici:

Trotec GmbH

Grebener Straße 7

D-52525 Heinsberg

Telefon: +49 2452 962-400

Faks: +49 2452 962-200

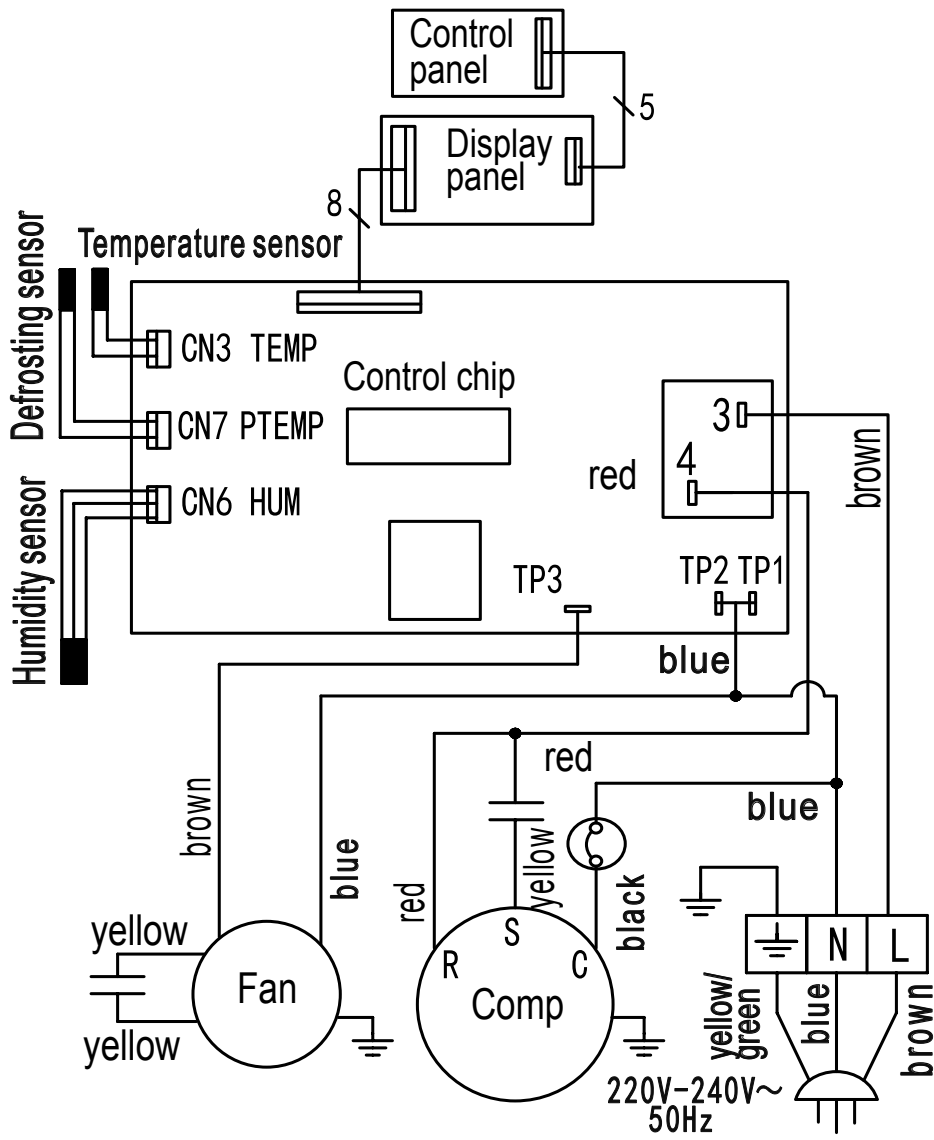
E-posta: info@trotec.de

Teknik ek

Teknik bilgiler

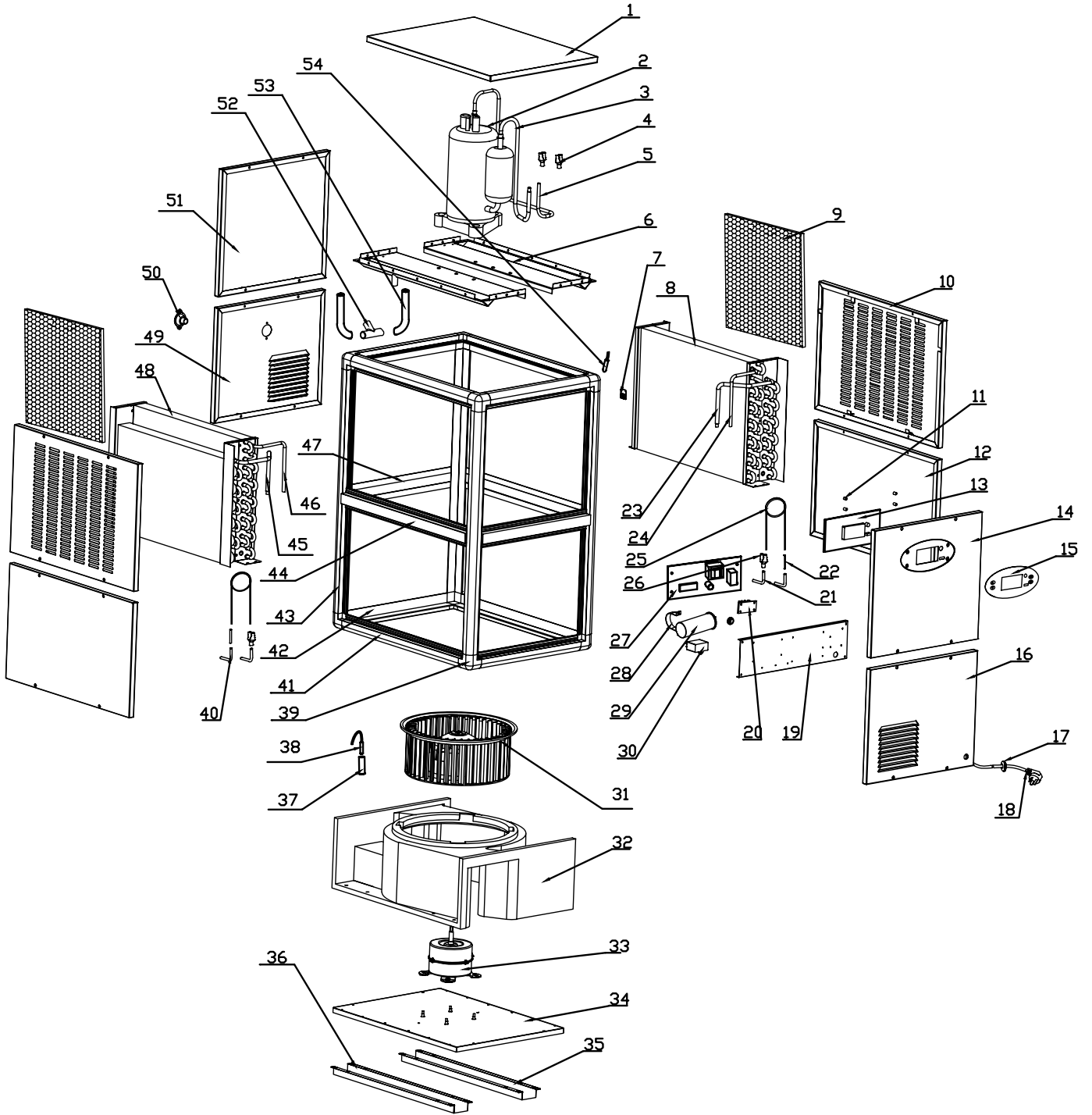
Parametre	Değer
Model	DH 95 S
30 °C ve % 80 bağıl nemdeki nem alma kapasitesi	130 l / 24 saat
Hava miktarı	1100 m ³ /saat
Çalışma aralığı (Sıcaklık)	5 °C ila 32 °C
Çalışma aralığı (bağıl nem)	% 30 ila % 90 bağıl nem
Emme tarafındaki basınç	1,65 MPa
Çıkış tarafındaki basınç	3,1 MPa
Şebeke bağlantısı	220-240 V / 50 Hz
Maks. güç tüketimi	2,77 kW
Nominal akım	13,2 A
Soğutma gazı	R-410 A
Soğutma gazı miktarı	1450 g
GWP faktörü	2088
CO ₂ eşdeğeri	3,03 t
Ses basıncı seviyesi (1 m mesafede)	62 dB(A)
Koruma tipi	IPX0
Boyutlar (Uzunluk x Genişlik x Yükseklik)	465 x 600 x 910 mm
Duvarlarla ve nesnelere arasındaki minimum mesafe	A: üst: 50 cm B: arka: 50 cm C: yan: 50 cm D: ön: 50 cm
Ağırlık	65 kg

Devre şeması



Yedek parçalara genel bakış ve yedek parça listesi

Not: Yedek parçaların pozisyon numaraları, işletme kılavuzunda parçalar için kullanılan pozisyon numaralarından farklıdır.



No.	Spare part	No.	Spare part	No.	Spare part
1	top cover	19	mounted panel	37	temperature sensor pipe
2	compressor	20	connection	38	hot gas sensor
3	low pressure pipe a	21	inlet tube	39	connector
4	three ways tube	22	process tube I	40	distributor
5	high pressure pipe I	23	low pressure pipe III	41	cross bar I
6	middle panel	24	high pressure pipe III	42	cross bar II
7	humidity sensor	25	capillary tube	43	upright pst
8	evaporator II and condenser	26	filter	44	middle support I
9	filter net	27	main control board	45	low pressure pipe II
10	air inlet	28	capacitor hoop	46	high pressure pipe II
11	separated post Ø 8x15	29	capacitor (compressor)	47	middle support II
12	front panel	30	capacitor (fan)	48	evaporator I and condenser
13	displayer	31	fan blade	49	lower side panel
14	upper right side panel	32	scroll housing	50	water out connector
15	film switch	33	motor	51	upper left side panel
16	lower right side panel	34	pedestal	52	three way connector
17	Ø 12 wire protector	35	stand II	53	Ø 20x16 water pipe
18	wire	36	stand I	54	temperature sensor

Kullanım sırasında insan veya çevre sağlığına tehlikeli veya zararlı olabilecek durumlara ilişkin uyarılar



Elektronik cihazlar evsel atık değildir ve Türkiye'de, elektrikli ve elektronik cihazlar hakkındaki Elektrikli ve Elektronik Teçhizat Atıkları Direktifi'ne (EETA) göre uzman bir tasfiye merkezine gönderilmelidir. Kullandıktan sonra lütfen bu cihazı geçerli yasal düzenlemelere uygun şekilde tasfiye ediniz.

Cihaz, atmosfere karıştığı anda çevre için zararlı olabilecek ve küresel ısınmayı arttıracak florinli bir sera gazı ile çalıştırılır. Daha fazla bilgiyi tip etiketinde bulabilirsiniz.

Cihazda bulunan soğutma gazını ulusal yasalara uygun olarak usulüne uygun şekilde tasfiye ettiriniz.

Uygunluk beyanı

2006/42/EG sayılı Makine Yönetmeliği, Ek II Bölüm 1 Alt bölüm A kapsamında orijinal uygunluk beyanının tercümesi

İşbu beyanla, Trotec GmbH olarak biz, aşağıda tanımlanan ürünün 2006/42/EG sayılı AT Makine Yönetmeliği'nin gerekliliklerine uygun olarak geliştirildiğini, tasarlandığını ve üretildiğini kendi sorumluluğumuz altında beyan ederiz.

Ürün modeli / ürün: DH 95 S
Ürün tipi: nem alma cihazı
İlk üretim yılı: 2022

İlgili AB Yönetmelikleri:

- 2014/30/EU

Uygulanan uyumlulaştırılmış normlar:

- EN 55014-1:2017
- EN 55014-1:2017/A11:2020
- EN 60335-1:2012
- EN 60335-1:2012/A11:2014
- EN 60335-1:2012/A13:2017
- EN 60335-2-40:2003
- EN 60335-2-40:2003/A1:2006
- EN 60335-2-40:2003/A2:2009
- EN 60335-2-40:2003/A11:2004
- EN 60335-2-40:2003/A12:2005
- EN 60335-2-40:2003/A13:2012

Uygulanan ulusal normlar ve teknik spesifikasyonlar:

- EN 55014-2:2015
- EN 62233:2008
- IEC 61000-3-2:2019

Üretici ve teknik belge yetkilisinin adı:

Trotec GmbH
Grebbeener Straße 7, D-52525 Heinsberg
Telefon: +49 2452 962-400
E-posta: info@trotec.de

Düzenleme yeri ve tarihi:
Heinsberg, 05.07.2022



Joachim Ludwig, Genel Müdür

Trotec GmbH

Grebbener Str. 7
D-52525 Heinsberg

☎ +49 2452 962-400

☎ +49 2452 962-200

✉ info@trotec.com

www.trotec.com