

TR

ORİJİNAL KULLANIM
KILAVUZUNUN ÇEVİRİSİ
HAVUZ TİPİ NEM ALMA CİHAZI



İçindekiler

Kullanım kılavuzu hakkında bilgiler	2
Cihazın kullanım ömrü ve garanti süresi.....	2
Kullanım hatalarına ilişkin bilgiler – Güvenlik	2
Cihaz fonksiyonlarıyla ilgili tanıtıcı ve temel bilgiler	4
Taşıma ve nakliye sırasında dikkat edilecek hususlar	6
Bağlantı veya montaj.....	6
Kullanım	10
Cihazın enerji tüketimi açısından verimli kullanımına ilişkin bilgiler	12
Hatalar ve arızalar	12
Kullanıcının kendi yapabileceği bakım, onarım veya ürünün temizliğine ilişkin bilgiler	13
Bakım, onarım ve kullanımda uyulması gereken kurallar	15
Servis istasyonları	15
Üretici ve ithalatçı firmanın unvanı, adres ve telefon numarası	15
Teknik ek	16
Kullanım sırasında insan veya çevre sağlığına tehlikeli veya zararlı olabilecek durumlara ilişkin uyarılar	23
Uygunluk beyanı	24

Kullanım kılavuzu hakkında bilgiler

Semboller



Elektrik gerilimine karşı uyarı

Bu sembol, elektrik gerilimi nedeniyle insanların hayatına ve sağlığına yönelik oluşan tehlikelere karşı uyarıda bulunur.



Uyarı

Sinyal sözcüğü, önlenmediği takdirde ölüm veya ağır bir yaralanmaya neden olabilecek orta risk derecesindeki bir tehlikeyi tanımlar.



Dikkat

Sinyal sözcüğü, önlenmediği takdirde hafif veya orta bir yaralanmaya neden olabilecek düşük risk derecesindeki bir tehlikeyi tanımlar.

Not

Sinyal sözcüğü, önemli bilgilere işaret eder (örn. maddi hasarlar), fakat tehlikelere işaret etmez.



Bilgi

Bu sembolün bulunduğu notlar, çalışmalarınızı hızlı ve güvenli şekilde yapmanız konusunda size yardımcı olur.



Kılavuza dikkat ediniz

Bu sembolün bulunduğu notlar, işletme kılavuzuna dikkat edilmesi gerektiği konusunda sizi uyarır.

İşletme kılavuzunun ve AB uygunluk beyanının güncel sürümünü aşağıdaki linkten indiriniz:



DS 30



<https://hub.trotec.com/?id=39576>

DS 60



<https://hub.trotec.com/?id=39581>

Cihazın kullanım ömrü ve garanti süresi

Aşağıdaki bilgiler sadece Türkiye için geçerlidir:

Ticari müşteriler için garanti süresi bir yıldır. Özel müşteriler için garanti süresi iki yıldır.

Kullanım hatalarına ilişkin bilgiler – Güvenlik

Bu kılavuzu, cihazı çalıştırmadan/kullanmadan önce dikkatlice okuyunuz ve kılavuzu her zaman kurulum yerinin hemen yakınında veya cihazın üzerinde bulundurunuz.



Uyarı

Tüm güvenlik uyarılarını ve talimatları okuyunuz.

Güvenlik uyarılarına ve talimatlara uymanın ihmal edilmesi, elektrik çarpmasına, yangına ve/veya ağır yaralanmalara neden olabilir.

Daha sonra bakmak için tüm güvenlik uyarılarını ve talimatları saklayınız.

Bu cihaz, gözetim altında veya cihazın güvenli kullanımı hakkında eğitilmiş ve bu nedenle oluşacak tehlikeleri anlamış olmaları durumunda 8 yaşın üstündeki çocuklar ve kısıtlı fiziksel, duyuşsal veya mental yeteneklere sahip veya deneyimi ve bilgisi eksik kişiler tarafından kullanılabilir.

Çocuklar cihazla oynamamalıdır. Temizlik ve kullanıcı bakımı, gözetim altında olmayan çocuklar tarafından yapılmamalıdır.

- Cihazı patlama tehlikesi altındaki mekânlarda veya bölgelerde çalıştırmayınız ve bu tür yerlere yerleştirmeyiniz.
- Cihazı, agresif atmosferlerde çalıştırmayınız.
- Nemli temizlikten sonra cihazı kurutunuz. Cihazı ıslak durumda çalıştırmayınız.
- Cihazı elleriniz nemli veya ıslakken çalıştırmayınız veya kullanmayınız.
- Cihazı doğrudan su püskürmesine maruz bırakmayınız.
- Cihazın içine asla herhangi bir nesne veya uzuvlarınızı sokmayınız.
- Çalışma sırasında cihazın üstünü örtmeyiniz ve bu sırada cihazı taşımayınız
- Cihazın üzerine oturmayınız.
- Cihaz bir oyuncak değildir. Çocukları ve hayvanları uzak tutunuz. Cihazı sadece gözetim altında kullanınız.
- Cihazın her kullanımından önce cihazın aksesuarlarını ve bağlantı parçalarını olası hasarlar açısından kontrol ediniz. Arızalı cihazları ve cihaz parçalarını kullanmayınız.
- Cihazın dışında bulunan tüm elektrik kablolarının hasar görmeye karşı (örn. hayvanlar nedeniyle) korunduğundan emin olunuz. Elektrik kabloları veya şebeke bağlantısında hasar varken cihazı kesinlikle kullanmayınız!
- Şebeke bağlantısı, Teknik Ek bölümündeki bilgilere uygun olmalıdır.
- Elektrik fişini düzgün bir şekilde topraklanmış prize takınız.
- Elektrik kablosu için kullanılacak uzatma kablolarını; cihazın bağlantı gücünü, kablo uzunluğunu ve kullanım amacını göz önünde bulundurarak seçiniz. Uzatma kablosunu tamamen açınız. Aşırı elektrik yükü oluşmasına izin vermeyiniz.
- Cihazdaki bakım, temizlik veya onarım çalışmalarından önce, elektrik fişinin tutarak elektrik kablosunu prizden çekiniz.
- Cihazı kullanmadığınız zamanlarda, elektrik kablosunu prizden çıkartınız.
- Elektrik fişinde veya elektrik kablosunda hasar tespit ettiyseniz cihazı kesinlikle kullanmayınız. Elektrik kablosu zarar görmüşse, tehlikeleri önlemek için, üretici veya müşteri hizmetleri ya da benzer nitelikte bir kişi tarafından değiştirilmelidir. Arızalı elektrik kabloları insan sağlığı için ciddi tehlike oluşturur!
- Depolama ve çalışma koşullarına dikkat ediniz (bkz. Teknik Bilgiler).
- Cihazı sadece ulusal tesisat mevzuatına uygun şekilde kurulmalıdır.
- Hava girişi ve hava çıkışının açık olduğundan emin olunuz.
- Emme tarafında hiçbir zaman kir ve gevşek nesnelere bulunmadığından emin olunuz.
- Cihazın üzerindeki güvenlik işaretlerini, çıkartmaları ve etiketleri çıkarmayınız. Tüm güvenlik işaretleri, çıkartmalar ve etiketlerin okunur durumda olmasını sağlayınız.
- Cihazı sadece dik olarak ve yoğunlaşma kabı veya tahliye hortumu boşaltılmış durumdayken taşıyınız.
- Depolama ve taşıma işlemlerinden önce, biriken yoğunlaşma suyunu boşaltınız. Bu suyu içmeyiniz. Sağlık tehlikesi bulunmaktadır!

Usulüne uygun kullanım

Cihazı sadece oda havasını kurutmak ve nemini almak için sabit nem alma cihazı olarak ve teknik bilgilere ve güvenlik uyarılarına uyarak kullanınız.

Usulüne uygun kullanıma dahil olanlar:

- Aşağıdakilerin kurutulması ve neminin alınması:
 - Yüzme havuzları
 - Jakuzi odaları
 - Wellness alanları
 - Terapi havuzları
 - Termal kaplıcalar

Cihazın kurulum yerinde yeterli bir temiz hava beslemesi olması sağlanmalıdır.

Öngörülebilir hatalı kullanım

- Cihazı ıslak ya da suyla kaplı bir zemin üzerine yerleştirmeyiniz.
- Cihazın üzerine örn. ıslak elbiseler gibi nesnelere koymayınız.
- Cihazı açık havada kullanmayınız.
- Cihazda kendi başınıza yapılan yapısal değişiklikler ve ekleme veya tadilat işlemleri yapmayınız.
- Usulüne uygun kullanımın dışındaki bir kullanım, makul şekilde öngörülebilir hatalı kullanım olarak kabul edilir.

Personelin niteliği

Bu cihazı kullanan kişiler:

- Nemli ortamlarda elektrikli cihazlarla çalışırken ortaya çıkabilecek tehlikeleri bilmeli.
- Başta Kullanım hatalarına ilişkin bilgiler – Güvenlik bölümü olmak üzere işletme kılavuzunu okumuş ve anlamış olmalıdır.

Muhafazanın açılmasını gerektiren bakım işlemleri, sadece soğutma ve iklimlendirme teknolojisi konusunda uzman şirketler veya Trotec tarafından gerçekleştirilmelidir.

Kalan tehlikeler



Elektrik gerilimine karşı uyarı

Elektrikli parçalar üzerindeki çalışmalar sadece yetkili bir uzman şirket tarafından gerçekleştirilmelidir!



Elektrik gerilimine karşı uyarı

Cihaz üzerinde gerçekleştirilecek tüm çalışmalardan önce elektrik fişini prizden çıkartınız!
Elektrik fişine nemli ya da ıslak elle dokunmayınız.
Elektrik fişinden tutarak elektrik kablosunu elektrik prizinden çekiniz.



Uyarı

Eğitimsiz kişiler tarafından amacına veya usulüne uygun olmayan şekilde kullanılması durumunda bu cihaz çeşitli tehlikelere neden olabilir! Personel niteliklerine dikkat ediniz!



Uyarı

Devrilen bir cihaz sizi yaralayabilir! **Cihazı taşımak ve monte etmek için ikinci bir kişiden yardım alınız.**
Kaldırılmış bir cihazın altında durmayınız. Cihazın yeterli düzeyde sağlam bir şekilde duvara sabitlendiğinden emin olunuz.



Uyarı

Cihaz bir oyuncak değildir ve çocukların eline geçmemelidir.



Uyarı

Boğulma tehlikesi!
Ambalaj malzemesini dikkatsizce etrafta bırakmayınız.
Çocuklar için tehlikeli bir oyuncuğa dönüşebilir.

Acil durumda yapılması gerekenler

1. Acil bir durumda cihazı şebeke beslemesinden ayırınız:
Elektrik fişinden tutarak elektrik kablosunu elektrik prizinden çekiniz.
2. Arızalı bir cihazı tekrar elektrik şebekesine bağlamayınız.

Cihaz fonksiyonlarıyla ilgili tanıtıcı ve temel bilgiler

Cihaz açıklaması

DS serisi havuz tipi nem alma cihazları, nemi günün her saatinde dengeli tutar.

Nem; korozyon, yoğuşma ve küf mantarları güvenli şekilde önlenerek otomatik olarak optimum bir seviyeye ayarlanır.

DS serisi havuz tipi nem alma cihazları, yoğuşma prensibi ile odalarda otomatik bir nem alma işlemi gerçekleşmesini sağlar.

Fan, nemli oda havasını hava girişinden evaporatör ve arkasında yer alan kondenser üzerinden emer. Oda havası, soğuk evaporatörde sıcaklığı çığ noktasının altına düşene kadar soğutulur. Havada bulunan su buharı, yoğuşmuş veya karlanmış olarak evaporatör kanatlarının üzerine çöker. Kondenserde, nemi alınmış ve soğutulmuş hava tekrar ısıtılır ve oda sıcaklığının yaklaşık 5 °C üzerinde bir sıcaklıkla tekrar dışarıya üflenir.

Bu şekilde hazırlanan kuru hava, hava çıkışı üzerinden yeniden oda havasıyla karışır. Cihazın sağladığı sürekli oda havası sirkülasyonu nedeniyle kurulum alanındaki nem azalır. Yoğuşan su, hava sıcaklığı ve bağıl neme bağlı olarak sürekli şekilde ya da sadece periyodik buz çözme aşamaları sırasında, ön montajı yapılmış drenaj tahliye hortumundan geçerek damlar ve cihazdan tahliye edilir.

Cihazın iç kısmında, istenen nemi ayarlamak için ayar düğmeli bir higrostat bulunur.

Cihaz, bağıl nemi yaklaşık % 30'a varan bir oranda azaltmaya olanak sağlar.

Cihazlar, 15 °C'lik oda sıcaklıklarında oda havasına elektrik tüketimlerinin 1,6 ila 3 katı kadar daha fazla ısı verir (bkz. Teknik Bilgiler bölümü, COP değeri). İşletim sırasında oluşan ısı ışınımı, bu nedenle oda sıcaklığını yaklaşık 1 - 3 °C arttırabilir.

Biz, yaklaşık % 55'lik bir nem öneriyoruz. Bu seviyede, havuz ve Wellness alanlarındaki iklim birçok kişi tarafından rahatlatıcı olarak algılanır.

Kamuya açık kapalı havuzlarda taze hava beslemesi zorunludur, bu konuda lütfen yasal normlara ve yönetmeliklere dikkat ediniz.

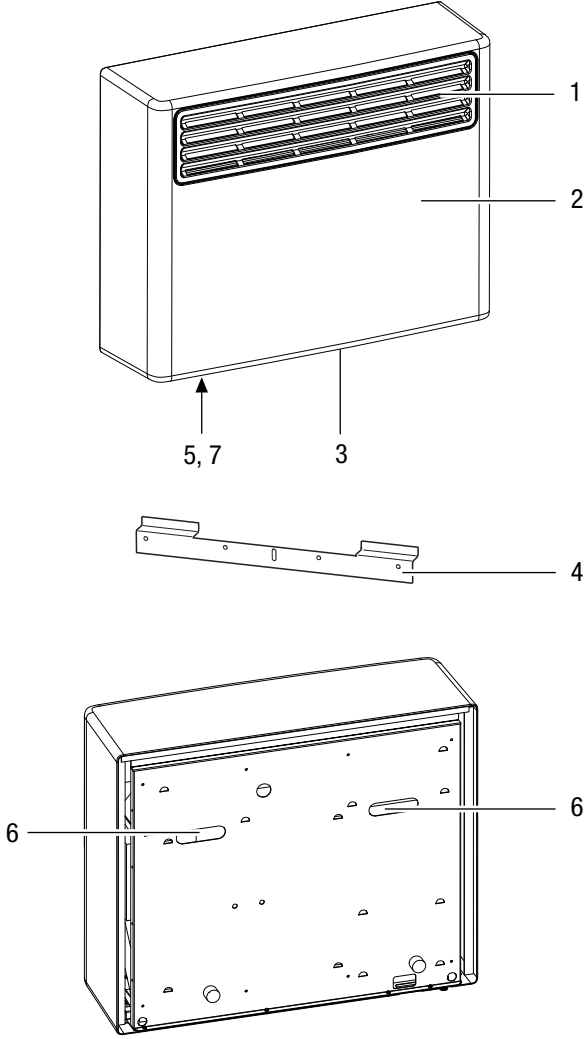
Oda havası bir vantilatörle dışarı gönderilerek ve bu sayede odada hafif bir vakum oluşturularak temiz hava dışarıdan beslenebilir. Vakum, kuru havanın çevredeki odalardan veya taze havanın dışarıdan odaya akmasını sağlar. Kuru hava, nem alma ihtiyacını azaltır ve taze hava, odadaki iklim konforunu arttırır.

Not

Yüzme havuzunuz termal suyla doldurulmuşsa, nem alma cihazının zarar görmesini önlemek için hava miktarının % 10'u oranında taze hava beslemesi mutlaka gereklidir.

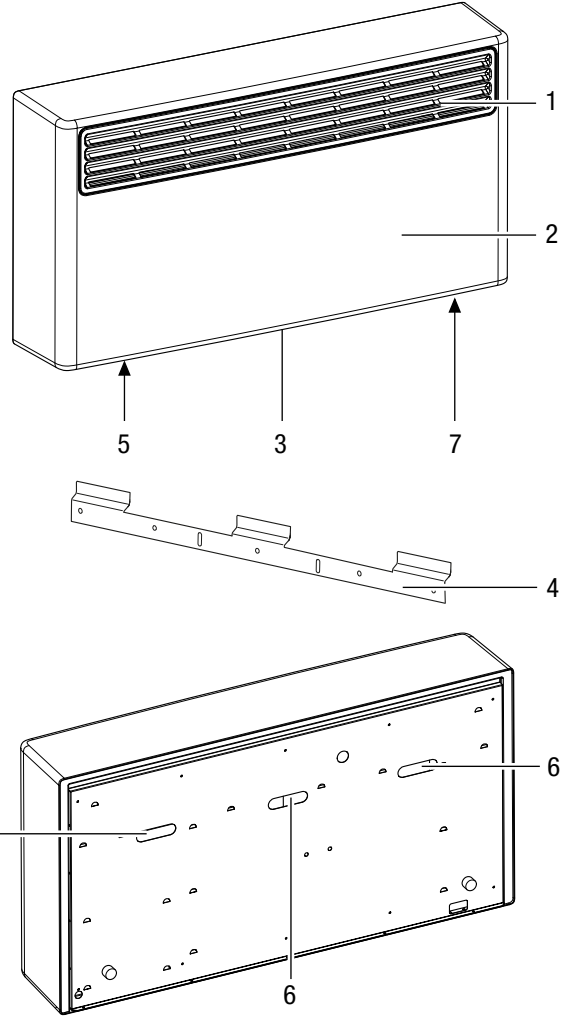
Cihazın görünümü

DS 30



No.	Tanım
1	Hava çıkışı
2	Dış gövde
3	Hava girişi
4	Duvar aparatı
5	Drenaj tahliye hortumunun bağlantısı (cihazın içinde)
6	Askı
7	Ayar düğmesi (cihazın içinde değişiklik yapmaya karşı korumalıdır)

DS 60



No.	Tanım
1	Hava çıkışı
2	Dış gövde
3	Hava girişi
4	Duvar aparatı
5	Drenaj tahliye hortumunun bağlantısı (cihazın içinde)
6	Askı
7	Ayar düğmesi (cihazın içinde değişiklik yapmaya karşı korumalıdır)

Taşıma ve nakliye sırasında dikkat edilecek hususlar

Not

Düzgün olmayan bir şekilde depolar veya taşırsanız cihaz hasar görebilir.
Cihazın taşınması ve depolanmasıyla ilgili bilgilere dikkat ediniz.

Taşıma

DS 30 cihazını taşımak ve monte etmek için mutlaka ikinci bir kişiden yardım alınız. DS 60 cihazını taşımak ve monte etmek için mutlaka üçüncü bir kişiden yardım alınız. Cihazı tek başınıza taşımayı veya monte etmeyi denemeyiniz. Kaldırmak için bir forklift, gerekirse kaldırma arabası kullanınız.

Her taşıma işleminden **önce** şu uyarılara dikkat ediniz:

- Elektrik fişinden tutarak elektrik kablosunu elektrik prizinden çekiniz.
- Gerekirse, kalan yağuşma suyunu cihazdan boşaltınız.
- Elektrik kablosunu çekme halatı olarak kullanmayınız.

Her taşıma işleminden **sonra** şu uyarılara dikkat ediniz:

- Cihazı, taşıma işleminden sonra dik olarak yerleştiriniz.
- Yatay konumdaki taşımadan sonra, soğutma gazının kompresörde birikebilmesi için cihazı 12 ila 24 saat süreyle durdurunuz. Cihazı ancak 12 ila 24 saat sonra tekrar çalıştırınız! Aksi takdirde kompresör hasar görebilir ve cihaz artık çalışmayabilir. Bu durumda garanti talepleri geçersiz olur.

Depolama

Her depolama işleminden **önce** şu uyarılara dikkat ediniz:

- Gerekirse, kalan yağuşma suyunu cihazdan boşaltınız.
- Elektrik fişinden tutarak elektrik kablosunu elektrik prizinden çekiniz.

Cihazı kullanmadığınız zamanlarda aşağıdaki depolama koşullarına uyunuz:

- Kuru ve donmaya ve ısıya karşı korunmuş
- Gerekliyse, içeriye toz girmesine karşı bir kılıfla koruyarak
- Cihazdaki hasarları önlemek için, cihazın üstüne başka cihazlar veya nesnelere koymayınız.

Bağlantı veya montaj

Teslimat kapsamı

- 1 x cihaz
- 1 x duvar aparatı
- 1 x drenaj tahliye hortumu, iç çap 12 mm, uzunluk 400 mm
- 1 x kılavuz

Cihazın ambalajından çıkartılması

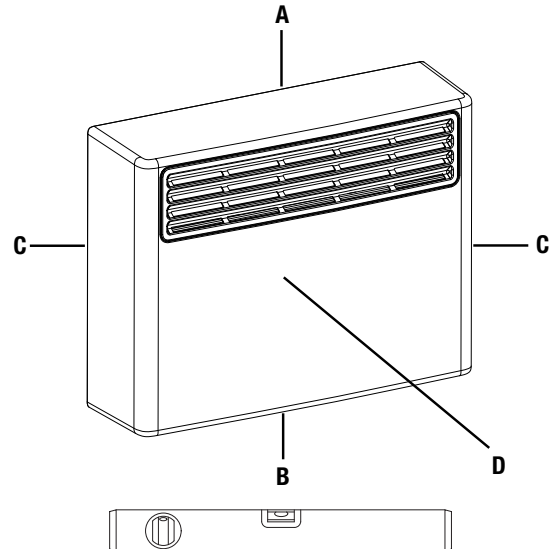
1. Kartonu açınız ve cihazı çıkartınız.
2. Ambalajı cihazdan komple çıkartınız.
3. Elektrik kablosunu komple açınız. Elektrik kablosunun zarar görmemiş olmasına dikkat ediniz ve açarken kabloya zarar vermeyiniz.

Montaj

DS 30 cihazını taşımak ve monte etmek için mutlaka ikinci bir kişiden yardım alınız. DS 60 cihazını taşımak ve monte etmek için mutlaka üçüncü bir kişiden yardım alınız. Cihazı tek başınıza taşımayı veya monte etmeyi denemeyiniz. Kaldırmak için bir forklift, gerekirse kaldırma arabası kullanınız.

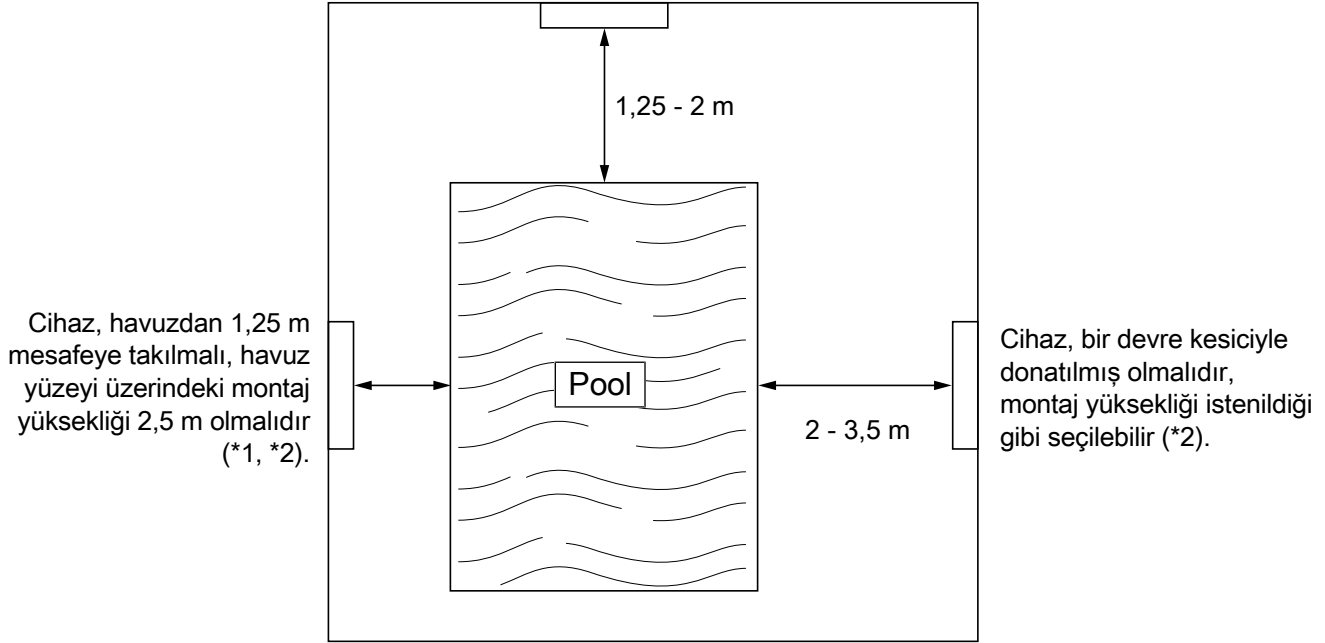
Aşağıdaki bilgilere dikkat ediniz:

- Cihazı monte ederken ısı kaynaklarına yeterli mesafe bırakınız.
- Cihazın ıslak yerlerde montajı sırasında, cihazı, yönetmeliklere uygun bir kaçak akım koruma tertibatı (RCD = Residual Current protective Device) ile yerinde emniyete alınız.
- Kablo uzatmalarının tamamen açılmış ve çözülmüş durumda olduğundan emin olunuz.
- Elektrik fişini düzgün bir şekilde topraklanmış prize takınız.
- Cihazın montajı sırasında, Teknik Bilgiler bölümü uyarınca komşu duvarlarla ve nesnelere arasında bırakılacak minimum mesafelere dikkat ediniz.



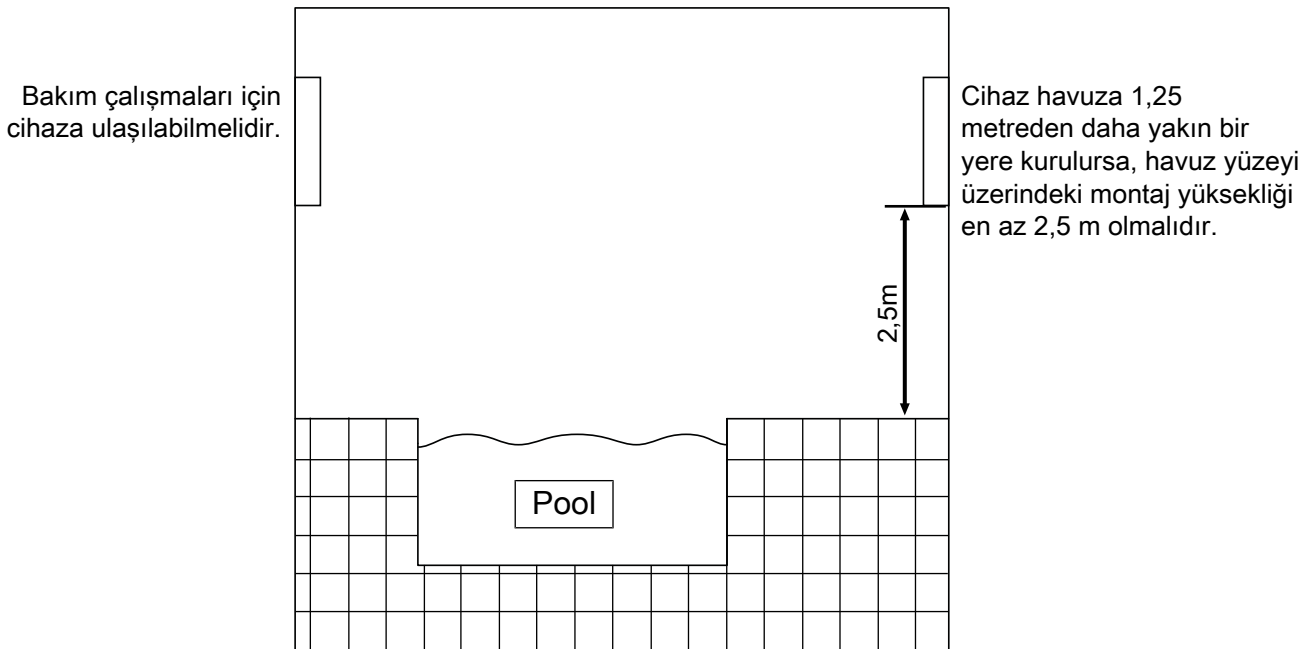
Kurulum bilgileri

Cihaz, bir devre kesiciyle donatılmış ve zeminden en az 300 mm yüksekliğe takılmış olmalıdır (*2).



*1: Bir devre kesici mutlaka gerekli değildir, fakat tüm cihazlarda önerilir. Nominal değer = 30 mA.

*2: Cihazın ayırma şalteri, IPX yönetmeliklerine uygun olmalıdır.

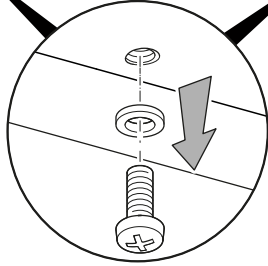
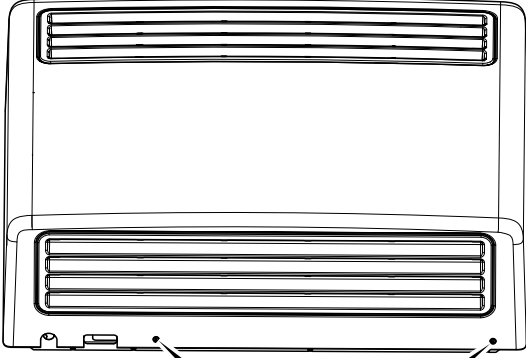


Cihazı aşağıda açıklandığı şekilde monte ediniz.

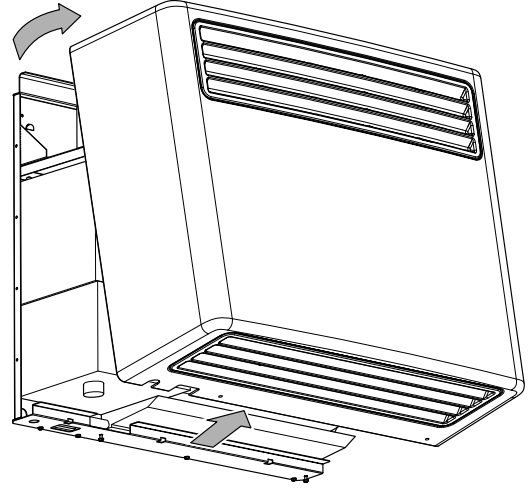
Cihazın ağırlığına (bkz. teknik bilgiler) ve duvarın özelliğine uygun civatalar ve dübelleri seçiniz.

1. Cihazı temiz bir masanın üzerinde veya zeminde ambalajından çıkartınız.
2. Dış gövdedeki vidalı bağlantıyı açınız.

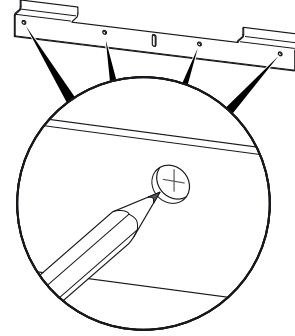
DS 30



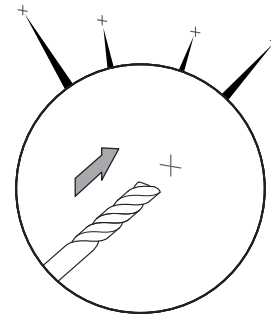
3. Dış gövdeyi çıkartınız.



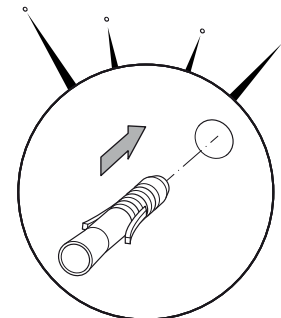
4. Delikleri çiziniz.



5. Duvarda delikler açınız.



6. Deliklere uygun dübelleri yerleştiriniz.



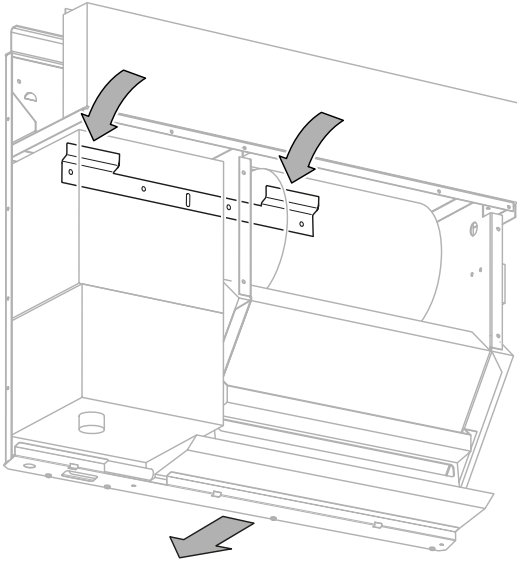
7. Duvar aparatını vidalayınız.



Bilgi

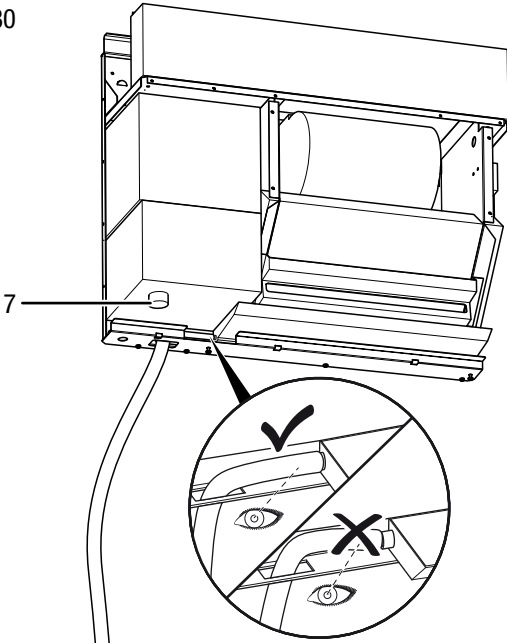
DS 60'ı asma prensibi, DS 30 ile aynıdır. Ancak DS 60 daha uzun bir asma rayına sahiptir. Aşağıdaki adımlar DS 30 aracılığıyla gösterilmektedir.

8. Cihazı, askıların üzerinden duvar aparatına asınız. Bunun için bir veya iki kişiden yardım alınız ve uygun bir kaldırma aracı kullanınız.

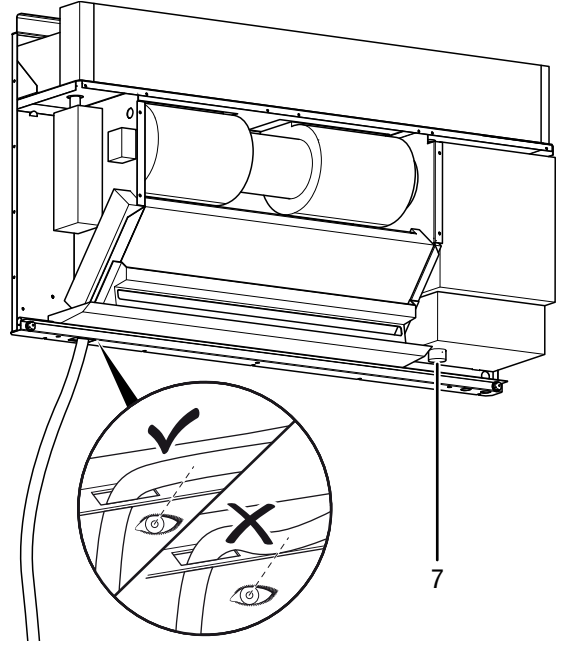


9. Drenaj tahliye hortumunun doğru oturup oturmadığını kontrol ediniz. Drenaj tahliye hortumu bükülmemelidir.

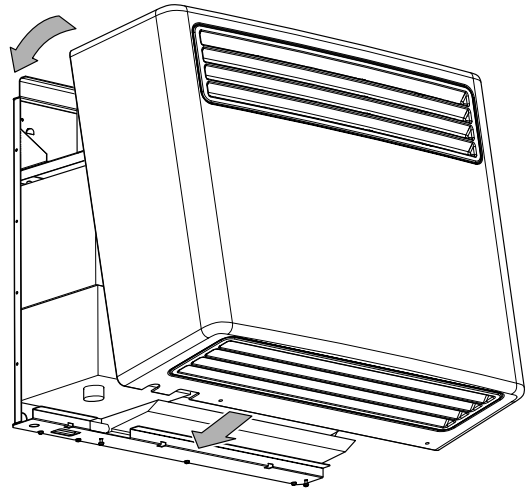
DS 30



DS 60



10. *MODE (MOD)* şalteriyle (8) istediğiniz çalışma modunu seçiniz (bkz. Çalışma modunun ayarlanması bölümü).
 11. Ayar düğmesini (7) istediğiniz neme ayarlayınız, bkz. Oda neminin ayarlanması bölümü.
 12. Dış gövdeyi cihazın üzerine oturtunuz.



13. Dış gövdeyi cihaza vidalayınız.

Elektrik kablosunun bağlanması

- Elektrik fişini düzgün bir şekilde topraklanmış prize takınız.

Kullanım

- Cihazın kurutma fonksiyonu, çalıştırıldıktan sonra tam otomatik şekilde çalışır.
- Sensörün nemi doğru şekilde belirleyebilmesi ve oda havasının sürekli olarak filtrelenmesi için, fan, bu nedenle cihaz kapatılana kadar kesintisiz şekilde çalışır.
- Kapıları ve pencereleri açık tutmayınız.

Nem alma kapasitesiyle ilgili uyarılar

Nem alma kapasitesi şunlara bağlıdır:

- Cihazın bulunduğu alanın özellikleri
- Oda sıcaklığı
- Bağıl nem

Oda sıcaklığı ve bağıl nem ne kadar yüksekse, nem alma kapasitesi de o kadar fazla olur.

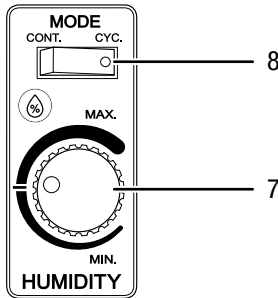
Kumanda elemanları



Bilgi

Kumanda elemanlarına dış gövdeyi çıkartarak ulaşabilirsiniz, bkz. Montaj bölümü.

Çalışma paneli; DS 30'da sol tarafta, DS 60'ta sağ tarafta yer alır.



No.	Tanım	Anlamı
7	Ayar düğmesi	İstenen nemin ayarlanması
8	MODE (MOD) şalteri	İstenen çalışma modunun ayarlanması: CONT. (SÜREKLİ) = Fan sürekli çalışır CYC. (ÇEVİRİM) = Fan, kompresörle birlikte açılır ve kapanır

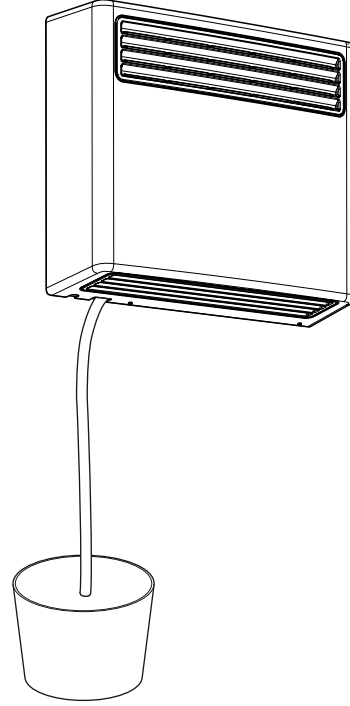
Drenaj tahliye hortumunun döşenmesi

Cihaz teslim edilirken drenaj tahliye hortumu monte edilmiş durumdadır.

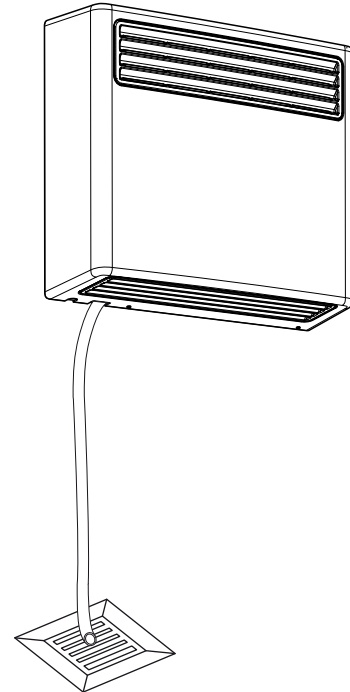
1. Drenaj tahliye hortumunun cihaza düzgün şekilde bağlandığından ve hasarsız olduğundan emin olunuz.

2. Drenaj tahliye hortumunun ucunu uygulama durumuna bağlı olarak şu şekilde yerleştiriniz:

- ⇒ Yeterli ebatlarda bir hazneyi (DS 30: en az 50 litre; DS 60: en az 90 litre) cihazın yanına koyunuz ve hortum ucunu haznenin içine doğru yerleştiriniz. Haznenin doluluk seviyesini düzenli olarak kontrol ediniz.



- ⇒ Drenaj tahliye hortumunun ucunu bir su giderinin yakınına yerleştiriniz. Büyük mesafeler için, aynı tipte daha uzun bir hortum da kullanılabilir.



3. Drenaj tahliye hortumunu tıkanma veya bükülme açısından düzenli olarak kontrol ediniz.

Gerekirse bir uzatma sağlayabilirsiniz.

Harici yoğuşma pompası (opsiyonel)

Cihaz, opsiyonel olarak bir harici yoğuşma pompası ile çalıştırılabilir.

Bu pompa, Trotec'ten 6.100.000.019 ürün numarasıyla temin edilebilir.

Cihazın çalıştırılması

1. Yoğuşma tahliye hortumunun doğru bağlandığından ve kurallara uygun şekilde döşendiğinden emin olunuz. Takılıp düşme yerlerinin oluşmamasını sağlayınız.
2. Yoğuşma tahliye hortumunun bükülmemiş veya sıkışmamış olduğundan ve yoğuşma tahliye hortumunun üzerine hiçbir nesnenin durmadığından emin olunuz.
3. Yoğuşma suyunun düzgün şekilde dışarı akabileceğinden emin olunuz.
4. Elektrik fişini düzgün bir şekilde topraklanmış prize takınız.

Çalışma modunun ayarlanması

CYC. (ÇEVİRİM) (CYCLE) modunda, istenen neme ulaşıldığında fan kompresörle birlikte kapanır.

CONT. (SÜREKLİ) (CONTINUOUS) modunda, fan sürekli çalışır ve bu şekilde havayı sürekli olarak devir daim yapar.

Nem bu şekilde daha doğru veya daha hızlı şekilde tespit edilir.

Oda neminin ayarlanması

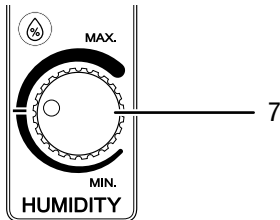


Bilgi

Kumanda elemanlarına dış gövdeyi çıkartarak ulaşabilirsiniz, bkz. Montaj bölümü.

Çalışma paneli; DS 30'da sol tarafta, DS 60'ta sağ tarafta yer alır.

1. Ayar düğmesinden (7) istediğiniz nemi ayarlayınız.
2. Ayar düğmesini çizgi işaretinin (saat 9) üzerine getirirseniz, 2 gün sonra % 50 ile 55 arasında bir neme ulaşılmalıdır.
3. Daha sonra, bir termo higrometre ile nemi kontrol ediniz.
Hava çok kuruysa (nem çok düşükse), higrostatın ayar düğmesini yaklaşık 1 cm sola (saat yönünün tersine doğru) döndürünüz; hava çok nemliyse (nem çok yüksekse), ayar düğmesini yaklaşık 1 cm sağa döndürünüz (saat yönünde).



Otomatik buz çözme

Oda sıcaklığı 15 °C'nin altındaysa, nem alma işlemi esnasında ısı eşanjörü buzlanır. Bu durumda cihaz otomatik bir buz çözme işlemi gerçekleştirir. Buz çözme süresi, oda sıcaklığına bağlı olarak farklılık gösterebilir. Daha düşük sıcaklıklarda bu işlem daha uzun sürer.

Yüzme havuzunda nem alma

Kapalı yüzme havuzlar ve Wellness alanları, mükemmel bir boş zaman ve eğitim ortamı sunar, fakat su yüzeyindeki buharlaşma, bina yapısı için ciddi bir sorun teşkil eder. Uzun süreli yüksek nem etkisi, binanın ve demirbaşların durumunu hızlı şekilde kötüleştirir.

Wellness alanı ve kapalı yüzme havuzunda yoğuşma

Bu sorun göz ardı edilirse, yoğuşma suyu, kapalı yüzme havuzları ve Wellness alanları için büyük bir soruna dönüşebilir. Kapalı havuzun veya açık havuzun su yüzeyindeki buharlaşma, havadaki nem miktarını ciddi oranda artırır. Nem kadar yüksekse, su yüzeyindeki buharlaşma o oranda düşük olur. Fakat yüksek nem, küf mantarlarının temelidir ve binada kullanılan maddede hasarlara ve hatta binanın çökmesine neden olabilir.

Kontrol edilmeyen nemin sebep olduğu problemler:

- Korozyon
- Binada kullanılan maddelerin zarar görmesi
- Rahatsız edici oda iklimi
- Yoğuşma oluşumu
- Buhar
- Küf mantarları ve lekeler
- Sis oluşumu

Geçmişte, kapalı yüzme havuzundaki yoğuşmayı asgariye indirmek için hava dengesiz düzeyde yüksek enerji maliyetiyle bir havalandırma sistemi kullanılarak dışarı taşınyordu. Modern kurutma tekniği ile yeni, enerji verimli olanaklar açılıyor.

4. Higrostat ayarındaki her değişiklikten sonra 2 gün bekleyiniz ve istediğiniz oda nemine ulaşana kadar bu işlemi tekrarlayınız.

⇒ İstenen oda nemine ulaşıldığında, cihazın kompresörü otomatik olarak kapanır.

⇒ Ayarlanan nem aşılsa, kompresör otomatik olarak açılır ve odadaki nemi alır.

Taze hava beslemesi

Kamuya açık kapalı havuzlarda taze hava beslemesi zorunludur, bu konuda lütfen yasal normlara ve yönetmeliklere dikkat ediniz.

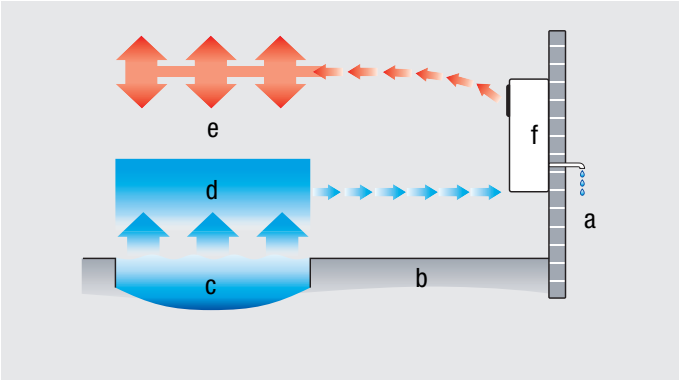
Oda havası bir vantilatörle dışarı gönderilerek ve bu sayede odada hafif bir vakum oluşturularak temiz hava dışarıdan beslenebilir. Vakum, kuru havanın çevredeki odalardan veya taze havanın dışarıdan odaya akmasını sağlar. Kuru hava, nem alma ihtiyacını azaltır ve taze hava, odadaki iklim konforunu artırır.

Not

Yüzme havuzunuz termal suyla doldurulmuşsa, nem alma cihazının zarar görmesini önlemek için hava miktarının % 10'u oranında taze hava beslemesi mutlaka gereklidir.

Verimlilik

DS serisi nem alma cihazları standart olarak dahili bir ısı geri kazanım sistemiyle donatılmıştır; bu sayede, açığa çıkan proses ısı otomatik olarak oda havasının düşük maliyetli olarak ısıtılması için kullanılmaktadır.



a	Yoğuşma suyu tahliyesi	d	sıcak nemli hava
b	Zemin seviyesi	e	sıcak kuru hava
c	Yüzme havuzu suyu	f	DS serisi nem alma cihazları

Devre dışı bırakma



Elektrik gerilimine karşı uyarı

Elektrik fişine nemli ya da ıslak elle dokunmayınız.

- Elektrik fişinden tutarak elektrik kablosunu elektrik prizinden çekiniz.
- Cihazı, Kullanıcının kendi yapabileceği bakım, onarım veya ürünün temizliğine ilişkin bilgiler bölümünde anlatılanlara uygun şekilde temizleyiniz.
- Cihazı, "Taşıma ve nakliye sırasında dikkat edilecek hususlar" bölümünde anlatılanlara uygun şekilde depolayınız.

Cihazın enerji tüketimi açısından verimli kullanımına ilişkin bilgiler

Gereksiz enerji tüketimini önlemek için, cihazın sadece gerçek kullanım süresi boyunca açık kalmasına dikkat ediniz. Mevcutsa, cihazın kapatma otomatından faydalanınız.

Hatalar ve arızalar

Kusursuz işlevselliği temin etmek için, cihaz üretim esnasında defalarca kontrol edilmiştir. Buna rağmen arızalar ortaya çıkarsa cihazı aşağıdaki listeye göre kontrol ediniz.

Cihaz çalışmaya başlamıyor:

- Elektrik bağlantısını kontrol ediniz.
- Elektrik kablosunun hasarlı olup olmadığını kontrol ediniz.
- Yapı tarafındaki şebeke sigortasını kontrol ediniz.
- Soğutma ve iklimlendirme teknolojisi konusunda uzman bir şirket veya Trotec tarafından bir elektriksel kontrol gerçekleştirilmesini sağlayınız.

Cihaz çalışıyor ama yoğuşma suyu oluşmuyor:

- Drenaj tahliye hortumunun doğru oturup oturmadığını kontrol ediniz.
- Oda sıcaklığını kontrol ediniz. Teknik bilgilere göre cihazın izin verilen çalışma aralığına dikkat ediniz.
- Bağlı nemin teknik bilgilere uyduğundan emin olunuz.
- Önceden seçilen nem değerini higrostatın ayar düğmesinden (7) kontrol ediniz. Kurulum yerindeki nem değeri, seçilen aralığın üzerinde olmalıdır. Ayar düğmesini (7) sağa doğru çevirerek (saat yönünde), önceden seçilen istenen nem değerini azaltınız.

Cihaz gürültü çıkarıyor, titriyor:

- Cihazın yatay konumda monte edilmiş olup olmadığını kontrol ediniz.
- Cihazın iç kısmının kirlenip kirlenmediğini kontrol ediniz. Gerekirse cihazın içini temizleyiniz.

Cihaz çok sıcak, gürültü çıkarıyor veya kapasitesi düştü:

- Hava girişlerinin kirlenip kirlenmediğini kontrol ediniz. Dışarıdaki kirleri temizleyiniz.
- Cihazın iç kısmının kirlenip kirlenmediğini kontrol ediniz. Gerekirse cihazın içini temizleyiniz.

Cihazınız kontrollerden sonra sorunsuz bir şekilde çalışmıyor mu?

Müşteri servisiyle temas kurunuz. Gerekirse cihazı onarım için soğutma ve iklimlendirme teknolojisi konusunda uzman bir şirket veya Trotec'e götürünüz.

Kullanıcının kendi yapabileceği bakım, onarım veya ürünün temizliğine ilişkin bilgiler

Periyodik bakım ile ilgili bilgiler

Bakım ve koruma aralığı	Her bağlantı veya montaj işleminden önce	Gerektiğinde	En azından 4 haftada bir	En azından 2 ayda bir	En azından 6 ayda bir	En azından her yıl
Emme ve dışarı üfleme açıklıklarının kirlenme ve yabancı cisimler açısından kontrol ediniz, gerekiyorsa temizleyiniz	X		X			
Dış temizlik		X				X
Cihazın iç kısmının kirlenip kirlenmediğini görsel olarak kontrol ediniz		X				X
Hasarlı olup olmadığını kontrol ediniz	X					X
Sabitleme cıvatalarını kontrol ediniz		X				X
Deneme çalışması						X
Opsiyonel yoğunlaşma pompası, yoğunlaşma teknesi veya yoğunlaşmalı nem alma cihazını boşaltınız		X				

Bakım ve koruma protokolü

Cihaz tipi:

Cihaz numarası:

Bakım ve koruma aralığı	1	2	3	4	5	6	7	8	9	10	11	12	13	14	15	16
Emme ve dışarı üfleme açıklıklarının kirlenme ve yabancı cisimler açısından kontrol ediniz, gerekiyorsa temizleyiniz																
Dış temizlik																
Cihazın iç kısmının kirlenip kirlenmediğini görsel olarak kontrol ediniz																
Hasarlı olup olmadığını kontrol ediniz																
Sabitleme cıvatalarını kontrol ediniz																
Opsiyonel yoğunlaşma pompasını ve kabı kontrol ediniz, gerekirse temizleyiniz																
Deneme çalışması																
Notlar																

1. Tarih: İmza:	2. Tarih: İmza:	3. Tarih: İmza:	4. Tarih: İmza:
5. Tarih: İmza:	6. Tarih: İmza:	7. Tarih: İmza:	8. Tarih: İmza:
9. Tarih: İmza:	10. Tarih: İmza:	11. Tarih: İmza:	12. Tarih: İmza:
13. Tarih: İmza:	14. Tarih: İmza:	15. Tarih: İmza:	16. Tarih: İmza:

Bakıma başlanmadan önce yapılacak işlemler



Elektrik gerilimine karşı uyarı

Elektrik fişine nemli ya da ıslak elle dokunmayınız.

- Elektrik fişinden tutarak elektrik kablosunu elektrik prizinden çekiniz.



Elektrik gerilimine karşı uyarı

Elektrik sistemi veya iklimlendirme teknolojisindeki bakım işlemleri, sadece soğutma ve iklimlendirme teknolojisi konusunda uzman şirketler veya Trotec tarafından gerçekleştirilmelidir.

Dış gövdenin temizlenmesi

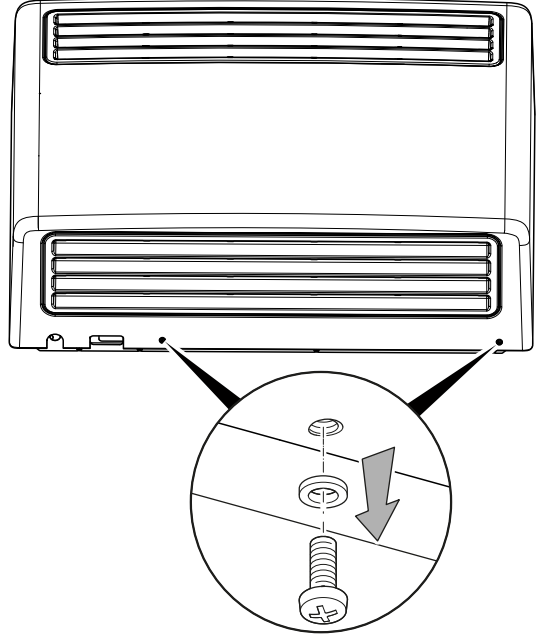
Dış gövdeyi nemli, yumuşak, hav bırakmayan bir bezle temizleyiniz. Dış gövdenin içine nem girmemesine dikkat ediniz. Elektrikli parçaların nemle temas etmemesine dikkat ediniz. Bezi nemlendirmek için örn. temizleme spreyi, çözücü madde, alkol içeren temizleyiciler veya aşındırıcı maddeler gibi agresif temizlik maddeleri kullanmayınız.

Cihazın içinin temizlenmesi

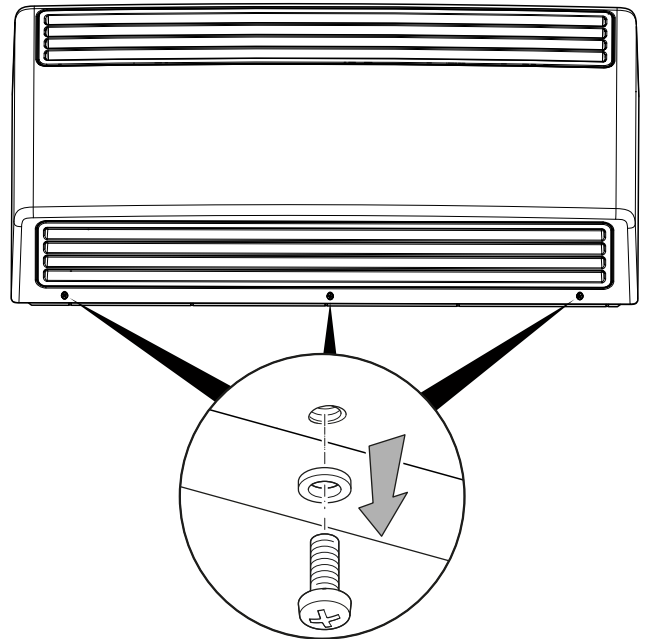
DS havuz tipi nem alma cihazları özel olarak yüzme havuzundaki ortam koşulları için üretilmiştir. Kullanılan malzemeler, klor ve tuz içeren havaya karşı dayanıklıdır. Buna rağmen cihazın içindeki durumu düzenli olarak kontrol ediniz. Aşırı klor veya tuz konsantrasyonları, iç kısımdaki bileşenlere zarar verebilir. Bu nedenle en azından yılda bir kez cihazın içinin kontrol ediniz.

1. Dış gövdedeki vidalı bağlantıyı açınız.

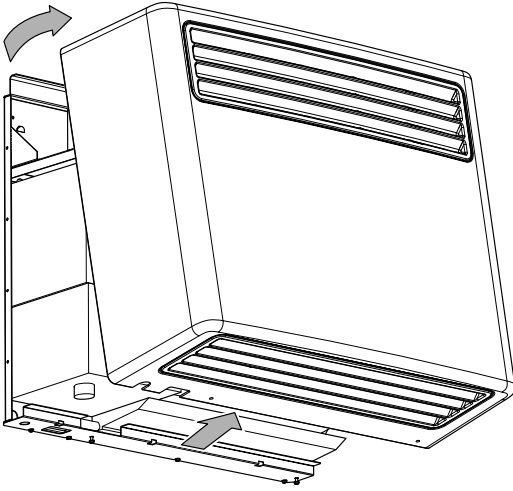
DS 30



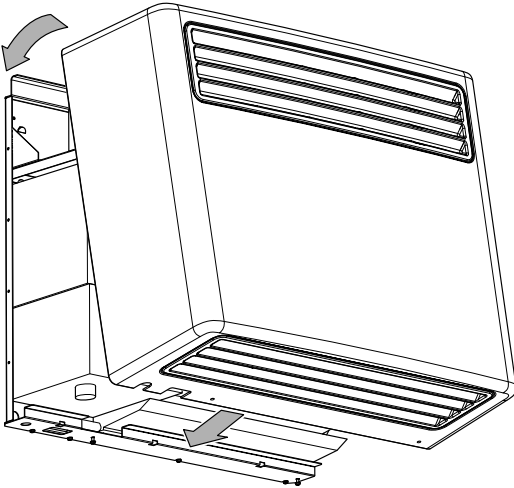
DS 60



2. Dış gövdeyi çıkartınız.



3. Cihazın iç kısmındaki kaba kirleri temizleyiniz. Gerekirse basınçlı hava veya ılık sabunlu suyla cihazın içini temizleyiniz.
4. Dış gövdeyi cihazın üzerine oturtunuz.



5. Dış gövdeyi cihaza vidalayınız.
6. Elektrik kablosunu prize takınız.

Soğutma gazı devir daimi

- Tüm soğutma gazı devir daimi bakım gerektirmeyen, hermetik olarak kapalı bir sistemdir ve sadece soğutma ve iklimlendirme teknolojisi konusunda uzman şirketler veya Trotec tarafından bakıma tabi tutulabilir veya onarılabilir.

Bakım, onarım ve kullanımda uyulması gereken kurallar



Uyarı

Dış gövdenin açılmasını gerektiren periyodik bakım çalışmaları ve onarımlarda Trotec müşteri servisine başvurunuz. Kurallara aykırı şekilde açılan cihazlar her türlü garanti kapsamı dışındadır ve garanti talepleri geçersiz olur.

Servis istasyonları

Aşağıdaki bilgiler sadece Türkiye için geçerlidir:

Trotec Endüstri Ürünleri Tic.Ltd.Sti.

Oruçreis Mh., Giyimkent Cd.,

14. Sok. No.61, Giyimkent Sitesi

34235 Esenler/İstanbul

Telefon: +90 212 438 56 55

Üretici ve ithalatçı firmanın unvanı, adres ve telefon numarası

İthalatçı (sadece Türkiye için geçerlidir):

Trotec Endüstri Ürünleri Tic.Ltd.Sti.

Oruçreis Mh., Giyimkent Cd.,

14. Sok. No.61, Giyimkent Sitesi

34235 Esenler/İstanbul

Telefon: +90 212 438 56 55

Faks: +90 212 438 56 51

Üretici:

Trotec GmbH

Grebener Straße 7

D-52525 Heinsberg

Telefon: +49 2452 962-400

Faks: +49 2452 962-200

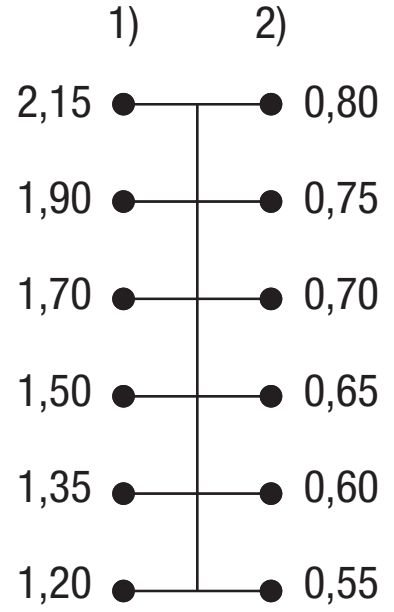
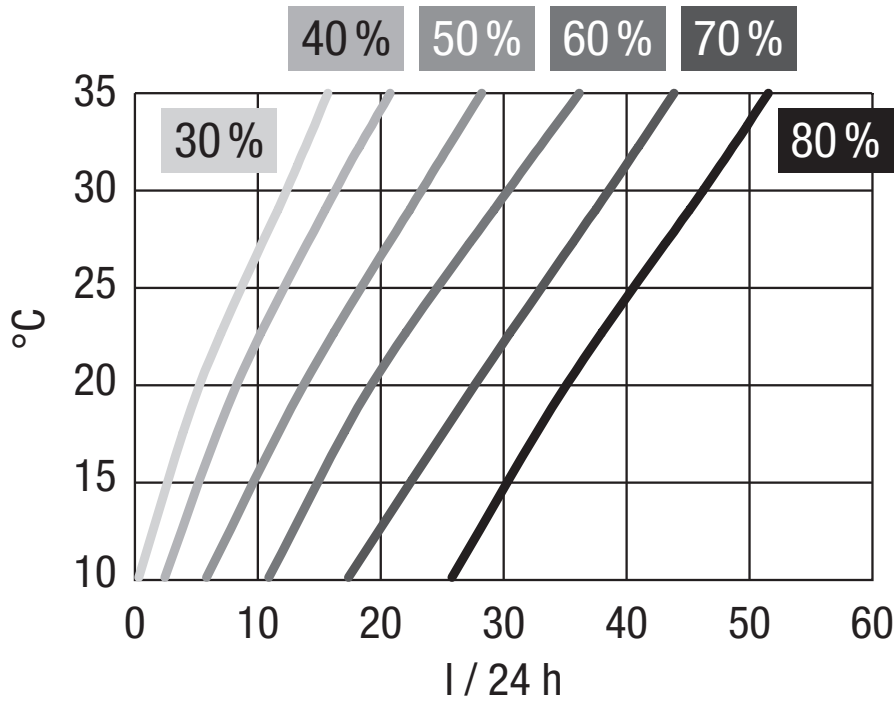
E-posta: info@trotec.de

Teknik ek
Teknik bilgiler

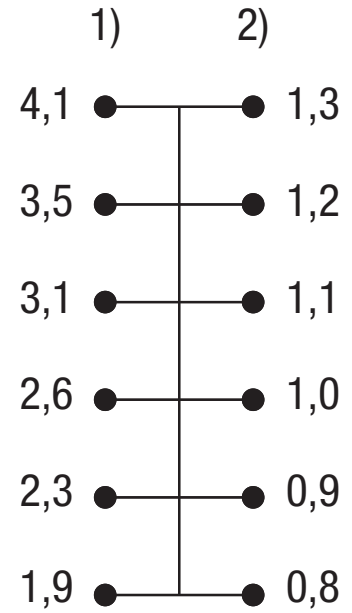
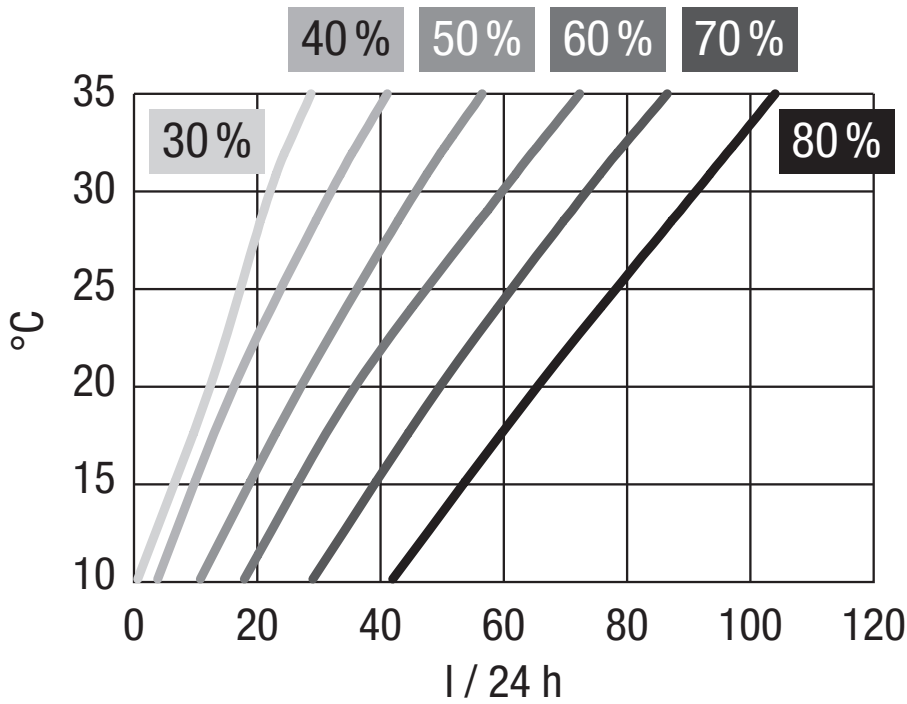
Parametre	Değer	
	DS 30	DS 60
Model	DS 30	DS 60
Nem alma kapasitesi	bkz. nem alma diyagramları	
Şebeke bağlantısı	1/N/PE~ 230 V / 50 Hz	
Elektrik kablosu	CEE 7/7 / l = 3,5 m	
Koruma sınıfı	IP23	
Nem alma modundaki güç tüketimi	0,75 kW	1,2 kW
Havalandırma modundaki güç tüketimi	88 W	85 W
Nominal/pik akım	4,4 A / 15,8 A	7,5 A / 30 A
15 °C'de ısı çıkışı	1,35 kW	2,3 kW
Performans katsayısı (COP *)	2,5	2,9
Soğutma gazı	R-407C	R-407C
Soğutma gazı miktarı	500 g	800 g
GWP (Global Warming Potential)	1.774	1.774
CO ₂ eşdeğeri	0,887 t	1,419 t
Hava miktarı (serbest üfleneni)	700 m ³ /saat	1.280 m ³ /saat
3 m mesafede ses basıncı seviyesi	52 dB(A)	54 dB(A)
Sıcaklık çalışma aralığı	0 ila 40 °C	0 ila 40 °C
Bağıl nem ayar aralığı	% 30 ila % 60 bağıl nem	
İzin verilen maks. bağıl nem	% 90 bağıl nem	
Drenaj tahliye hortumu	ø 12 mm (iç), l = 40 cm	
Ağırlık	39 kg	60 kg
Boyutlar (Genişlik x Derinlik x Yükseklik) duvar aparatı dahil	787 x 280 x 690 mm	1.255 x 280 x 690 mm
Standart ön panel	Plastik	
Duvarlarla / nesnelere aradaki minimum mesafe:		
	A: üst: 20 cm	20 cm
	B: alt: 20 cm (bkz. Kurulum bilgileri)	20 cm (bkz. Kurulum bilgileri)
	C: yan: 20 cm	20 cm
	D: öne doğru: 20 cm	20 cm
*COP (Coefficient of Performance), üretilen soğutma veya ısıtma gücünün kullanılan elektriksel gücüne oranıdır.		

Nem alma diyagramı

DS 30

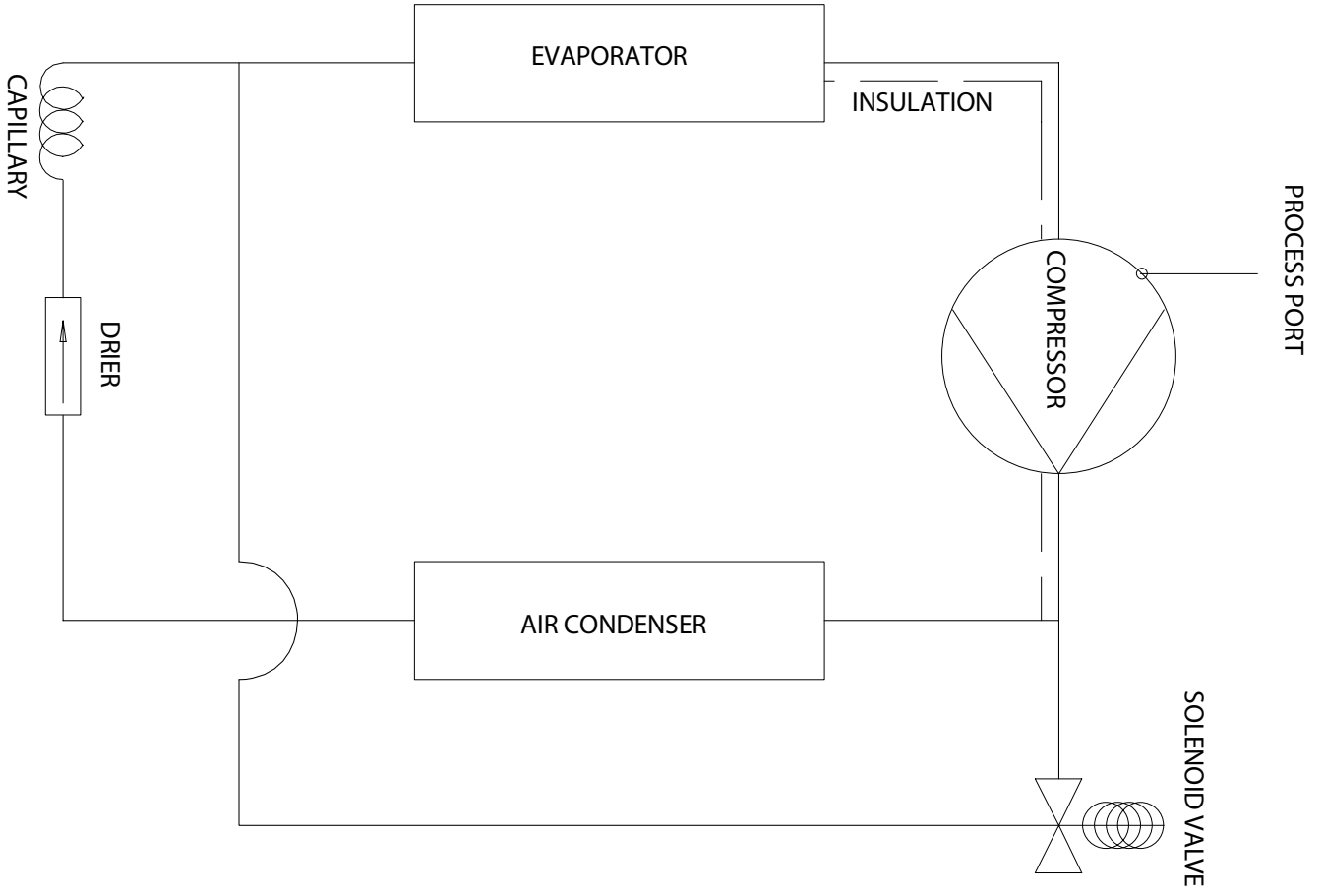


DS 60

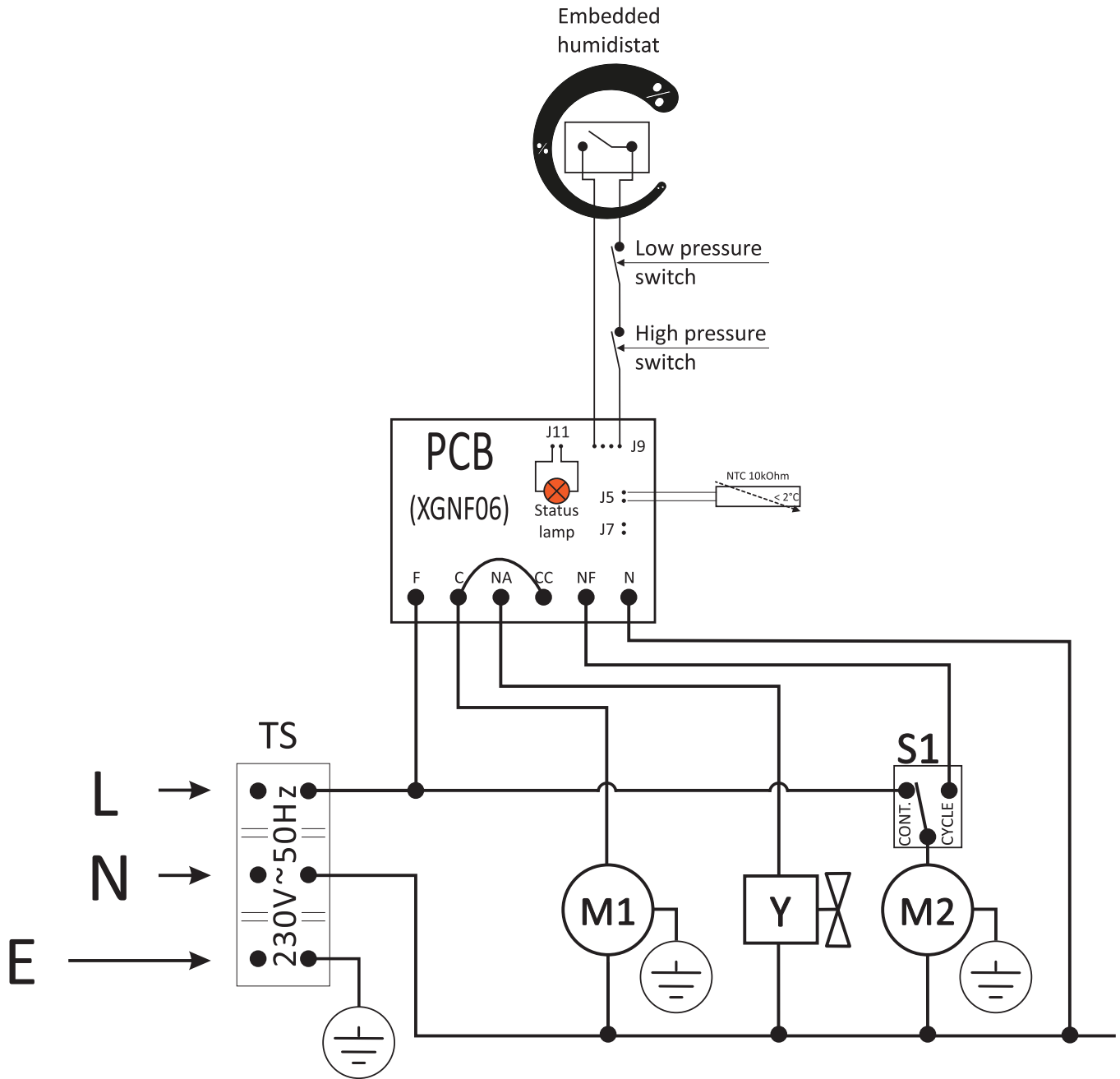


No.	Tanım
1)	% 60 bağıl nemde kW cinsinden ısı çıkışı
2)	% 60 bağıl nemde kW cinsinden güç tüketimi

DS 30 / DS 60 soğuk devir daim sisteminin diyagramı



DS 30 / DS 60 devre şeması



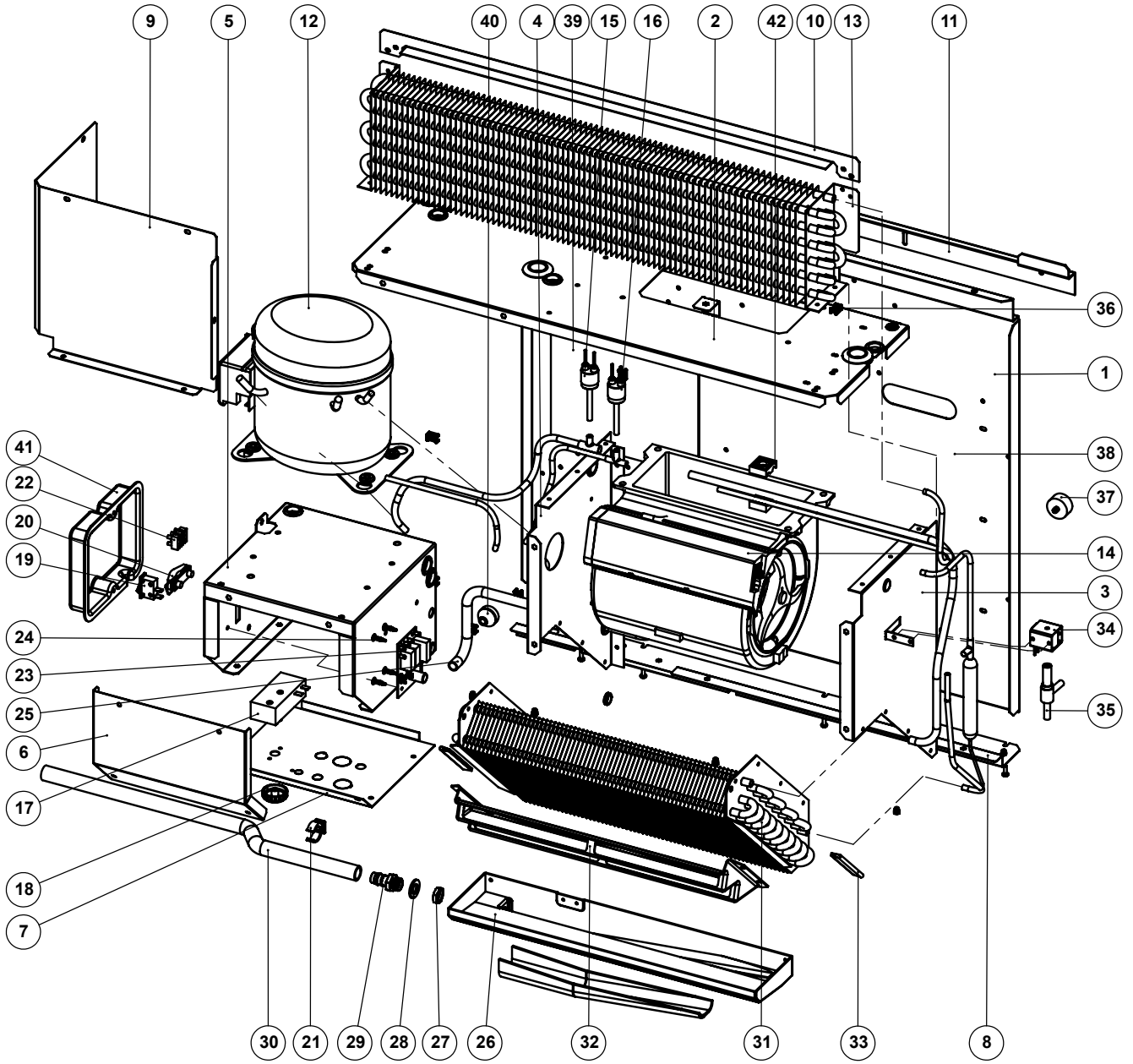
L	Linie / Außenleiter	M1	Compressor / Kompressor
N	Common line / Gemeinsame	M2	Fan motor / Lüftermotor
E	Earthing / Erdung	Y	Two way valve / Abtau-Magnetventil
TS	Terminal Strip / Euro-Klemmleisten	S1	Fan mode switch / Gebläsemodusshalter

DS 30 parça şeması

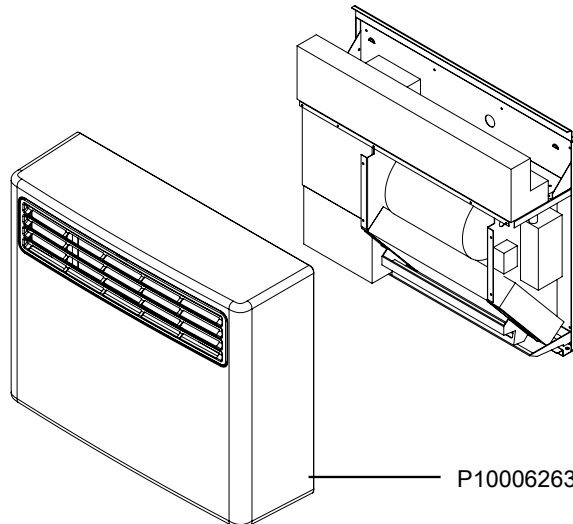


Bilgi

Yedek parçaların pozisyon numaraları, işletme kılavuzunda parçalar için kullanılan pozisyon numaralarından farklıdır.



DS 30 yedek başlık



P10006263

DS 30 yedek parça listesi

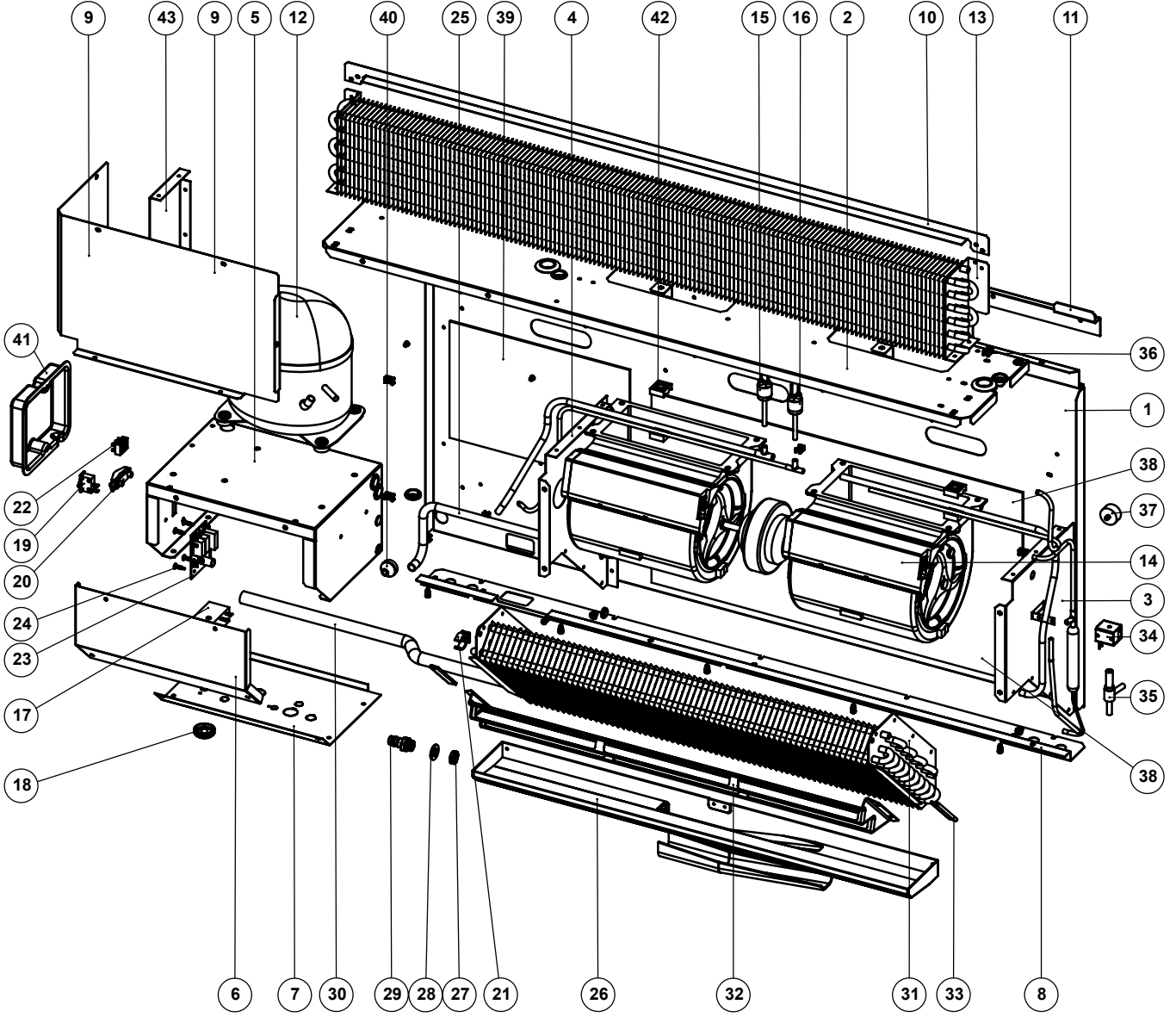
NO.	SPARE PART	QTY.	NO.	SPARE PART	QTY.
1	Struktural back	1	22	Terminal strip	1
2	Condensing coil base plate	1	23	Electronic controller	1
3	Right side panel	1	24	PCB spacer	4
4	Left side panel	1	25	Humidistat venting hose	1
5	Compressor base plate	1	26	Water pan	1
6	Control cover	1	27	Nut for hose fitting	1
7	Dashboard	1	28	Sealing washer	1
8	Bottom housing profile	1	29	Hose fitting	1
9	Compressor cover	1	30	Hosing	1
10	Condensing coil insulating profile	1	31	Evaporating coil	1
11	Wall bracket	1	32	Drops tray	1
12	Compressor	1	33	Edge profile	2
13	Condensing coil	1	34	Defrost valve coil	1
14	Fan	1	35	Defrost valve	1
15	Low pressure switch	1	36	Cable tie mount	8
16	High pressure switch	1	37	Adjustable wall spacer	2
17	Humidistat	1	38	Insulating foam	1
18	Humidistat knob	1	39	Acoustic insulating foam	1
19	Fan mode switch	1	40	Cable gland	1
20	Cable clamp	1	41	Power supply cover	1
21	Pipe clip	1	42	Copper tube bracket	2

DS 60 parça şeması

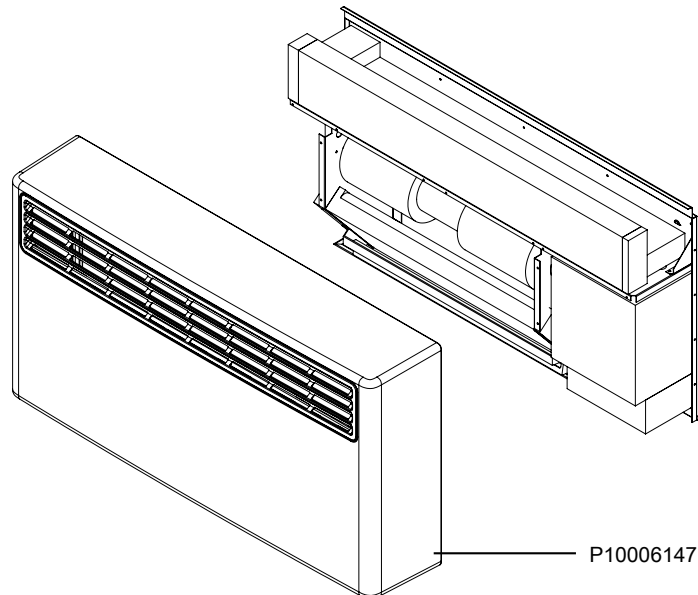


Bilgi

Yedek parçaların pozisyon numaraları, işletme kılavuzunda parçalar için kullanılan pozisyon numaralarından farklıdır.



DS 60 yedek başlık



P10006147

DS 60 yedek parça listesi

NO.	SPARE PART	QTY.	NO.	SPARE PART	QTY.
1	Struktural back	1	23	Electronic controller	1
2	Condensing coil base plate	1	24	PCB spacer	4
3	Right side panel	1	25	Humidistat venting hose	1
4	Left side panel	1	26	Water pan	1
5	Compressor base plate	1	27	Nut for hose fitting	1
6	Control cover	1	28	Sealing washer	1
7	Dashboard	1	29	Hose fitting	1
8	Bottom housing profile	1	30	Hosing	1
9	Compressor cover	1	31	Evaporating coil	1
10	Condensing coil insulating profile	1	32	Drops tray	1
11	Wall bracket	1	33	Edge profile	2
12	Compressor	1	34	Defrost valve coil	1
13	Condensing coil	1	35	Defrost valve	1
14	Fan	1	36	Cable tie mount	12
15	Low pressure switch	1	37	Adjustable wall spacer	2
16	High pressure switch	1	38	Insulating foam	1
17	Humidistat	1	39	Acoustic insulating foam	1
18	Humidistat knob	1	40	Cable gland	1
19	Fan mode switch	1	41	Power supply cover	1
20	Cable clamp	1	42	Copper tube bracket	4
21	Pipe clip	1	43	Compressor strength support	1
22	Terminal strip	1			

Kullanım sırasında insan veya çevre sağlığına tehlikeli veya zararlı olabilecek durumlara ilişkin uyarılar



Elektronik cihazlar evsel atık değildir ve Türkiye'de, elektrikli ve elektronik cihazlar hakkındaki Elektrikli ve Elektronik Teçhizat Atıkları Direktifi'ne (EETA) göre uzman bir tasfiye merkezine gönderilmelidir. Kullandıktan sonra lütfen bu cihazı geçerli yasal düzenlemelere uygun şekilde tasfiye ediniz.

Cihaz, atmosfere karıştığında çevre için zararlı olabilecek ve küresel ısınmayı arttıracak florinli bir sera gazı ile çalıştırılır.

Daha fazla bilgiyi tip etiketinde bulabilirsiniz.

Cihazda bulunan soğutma gazını ulusal yasalara uygun olarak usulüne uygun şekilde tasfiye ettiriniz.

Uygunluk beyanı

Bu, uygunluk beyanının içerik olarak kopyasıdır. İmzalı uygunluk beyanını, <https://hub.trotec.com/?id=39576> altında bulabilirsiniz.

Uygunluk beyanı (Aslının çevirisi)

2006/42/EG sayılı AT Yönetmeliği, Ek II Bölüm 1 Alt bölüm A kapsamında

İşbu beyanla, Trotec GmbH, aşağıda tanımlanan makinenin 2006/42/EG sayılı AT Makine Yönetmeliği'nin gerekliliklerine uygun olarak geliştirildiğini, tasarlandığını ve üretildiğini beyan eder.

Ürün modeli / ürün: DS 30
DS 60

Ürün tipi: havuz tipi nem alma cihazı

İlk üretim yılı: 2021

İlgili AB Yönetmelikleri:

- 2002/44/EG: 25.6.2002
- 2014/30/EU: 29.03.2014
- 92/58/EWG: 24.6.1992

Uygulanan uyumlulaştırılmış normlar:

- EN ISO 12100:2010
- EN ISO 13849-1:2015
- EN 60335-1:2012/A13:2017
- EN 842:1996+A1:2008

Uygulanan ulusal normlar ve teknik spesifikasyonlar:

- Yok

Üretici ve teknik belge yetkilisinin adı:

Trotec GmbH

Grebbener Straße 7, D-52525 Heinsberg

Telefon: +49 2452 962-400

E-posta: info@trotec.de

Düzenleme yeri ve tarihi:

Heinsberg, 27.07.2016

Detlef von der Lieck, Genel Müdür

Trotec GmbH

Grebener Str. 7
D-52525 Heinsberg

☎ +49 2452 962-400

☎ +49 2452 962-200

✉ info@trotec.com

www.trotec.com