

**TTK 100 E**

**SR**

**UPUTSTVO ZA RUKOVANJE**  
**ODVLAŽIVAČ VAZDUHA**



 **TROTEC**

## Sadržaj

Napomene u vezi ovog uputstva .....	2
Bezbednost .....	2
Informacije o uređaju .....	5
Transport i skladištenje .....	6
Montaža i puštanje u rad .....	7
Rukovanje .....	8
Greške i smetnje .....	11
Održavanje .....	13
Tehnički prilog .....	16
Odlaganje na otpad .....	19

## Napomene u vezi ovog uputstva

### Simboli



#### Opasnost

Ovaj simbol ukazuje na postojanje opasnosti po život i zdravlje ljudi usled ekstremno zapaljivog gasa.



#### Upozorenje na električnu struju

Ovaj simbol ukazuje na postojanje opasnosti po život i zdravlje ljudi usled električnog napona.



#### Upozorenje

Signalna reč označava ugrožavanje srednjeg stepena rizika koje, ukoliko ne bude izbegnuto, za posledicu može da ima smrt ili tešku povredu.



#### Oprez

Signalna reč označava ugrožavanje niskog stepena rizika koje, ukoliko ne bude izbegnuto, za posledicu može da neznatnu ili umerenu povredu.

#### Napomena

Signalna reč ukazuje na važne informacije (npr. na materijalnu štetu) ali ne i na rizike.



#### Info

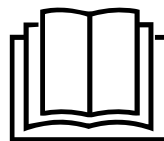
Napomene u ovom simbolu vam pomažu da brzo i bezbedno obavite potrebne radnje.



#### Poštovati uputstvo

Napomene sa ovim simbolom ukazuju na to da se mora poštovati uputstvo za rukovanje.

Aktuelno izdanje ovog uputstva i EU izjavu o usaglašenosti možete da preuzmete sa sledećeg linka:



TTK 100 E



<https://hub.trotec.com/?id=40316>

## Bezbednost

**Pre puštanja u rad/korišćenja uređaja pažljivo pročitajte ovo uputstvo i čuvajte ga uvek u neposrednoj blizini mesta postavljanja odn. na uređaju!**



### Upozorenje

#### Pročitajte sve sigurnosne napomene i uputstva.


Propusti kod pridržavanja sigurnosnih napomena i uputstava mogu da dovedu do nastanka električnog udara, požara i/ili teških povreda.

#### Sačuvajte sve sigurnosne napomene i uputstva za ubuduće.

Ovaj uređaj mogu da koriste deca starija od 8 godina kao i osobe sa ograničenim fizičkim, senzoričkim ili mentalnim sposobnostima ili manjkom iskustva i znanja, ukoliko se nalaze pod nadzorom ili su podučeni u vezi bezbedne upotrebe uređaja i razumeju opasnosti koje odatle proizilaze.

Deca ne smeju da se igraju sa uređajem. Čišćenje i održavanje od strane korisnika ne smeju da obavljaju deca bez nadzora.

- Ne koristite uređaj u prostorijama ili područjima pod rizikom od eksplozija i ne postavljajte ga tamo.
- Ne koristite uređaj u agresivnoj atmosferi.
- Postavite uređaj uspravno i stabilno na čvrstoj podlozi.
- Posle mokrog čišćenja ostavite uređaj da se osuši. Ne koristite ga kada je mokar.
- Ne koristite ili ne rukujte uređajem sa vlažnim ili mokrim rukama.
- Ne izlažite uređaj direktno mlazu vode.
- Ne pokrivate uređaj u toku rada.
- Nemojte da sedite na uređaju.
- Uređaj nije igračka. Držite decu i životinje dalje od uređaja.
- Nadzirite uređaj u toku rada.
- Pre svakog korišćenja proverite na moguća oštećenja uređaj, njegov pribor i priključne delove. Nemojte da koristite neispravne uređaje ili delove uređaja.

- Uverite se, da su svi električni kablovi koji se nalaze izvan uređaja zaštićeni od oštećenja (npr. od životinja). Nikada nemojte da koristite uređaj sa oštećenjima na električnim kablovima ili na priključku za struju!
  - Priključak za struju mora da odgovara uputstvima iz tehničkog priloga.
  - Utikač za struju utaknite u propisno obezbeđenu utičnicu za struju.
  - Odaberite produžni kabl za struju imajući u vidu priključnu snagu uređaja, dužinu kabla i svrhu primene. Potpuno odmotajte produžni kabl. Izbegavajte električno preopterećenje.
  - Nikada nemojte da koristite uređaj ukoliko ustanovite oštećenja na utikaču za struju ili na električnim kablovima! Ukoliko kabl za struju uređaja bude oštećen, potrebno je da proizvođač ili njegova servisna služba ili slično kvalifikovano lice izvrši zemnu kako bi se izbegli rizici. Oštećeni kablovi za struju predstavljaju ozbiljnu opasnost po zdravlje!
  - Pre radova na održavanju, čišćenju ili popravkama uređaja izvucite kabl za struju iz utičnice za struju, tako što ćete ga držati za utikač za struju.
  - Kada ne koristite uređaj isključite uređaj i izvadite kabl za struju iz utičnice za struju.
  - Prilikom postavljanja pridržavajte se minimalnih rastojanja u odnosu na zidove i predmete kao i uslova skladištenja i rada u skladu sa tehničkim prilogom.
  - Uverite se da su ulaz za vazduh i ispušni za vazduh bez prepreka.
  - Uverite se da je usisna strana uvek slobodna od nečistoća i nepričvršćenih predmeta.
  - U uređaj nikada nemojte da gurate predmete ili delove tela.
  - Ne uklanjajte sa uređaja sigurnosne oznake, nalepnice ili etikete. Održavajte sve sigurnosne oznake, nalepnice i etikete u čitljivom stanju.
  - Transportujte uređaj isključivo uspravno i sa ispraznjenom posudom za kondenzat odn. crevom za pražnjenje.
  - Pre skladištenja ili transporta ispraznite prikupljeni kondenzat. Nemojte da ga pijete. Postoji opasnost po zdravlje!
  - Koristite isključivo originalne rezervne delove jer u suprotnom nije obezbeđen funkcionalan i bezbedan rad.
-  **Sigurnosne napomene za uređaje sa zapaljivim rashladnim sredstvima**
- Uređaj postavljajte samo u prostorijama u kojima ne može doći do nakupljanja eventualno ispušnog rashladnog sredstva. Prostorije bez ventilacije u kojima se uređaj instalira, koristi ili skladišti, moraju da budu napravljene tako da se u njima ne mogu nakupljati eventualni gubici rashladnog sredstva. Tako se sprečava nastanak opasnosti od požara ili eksplozije koje nastaju usled električnih retni, šporeta ili drugih izvora paljenja a koji dovode do paljenja rashladnog sredstva.
  - Postavljajte uređaj samo u prostorijama u kojima nema izvora paljenja (npr. otvoreni plamen, uključeni plinski uređaj ili grejalica na struju).
  - Imajte u vidu da je rashladno sredstvo bez mirisa.
  - Instalirajte uređaj samo u skladu sa nacionalnim propisima o instalaciji.
  - Poštujte lokalne propise.
  - Poštujte nacionalne propise o gasu.
  - Instalirajte, rukujte i skladištite uređaj samo u prostoriji površine preko 4 m<sup>2</sup>.
  - Čuvajte uređaj tako da ne može da dolazi do mehaničkih oštećenja.
  - Imajte u vidu da priključeni cevovodi ne smeju da imaju izvore paljenja.
  - R290 je rashladno sredstvo usklađeno prema evropskim propisima o ekologiji. Delovi rashladnog sistema ne smeju da budu probušeni.
  - Poštujte maksimalnu količinu punjenja rashladnog sredstva iz tehničkih podataka.
  - Ne bušiti ili ne paliti.
  - Nemojte da koristite druga sredstva od onih koja preporučuje proizvođač kako bi ubrzali postupak odmrzavanja.
  - Svaka osoba, koja radi na sistemu cirkulacije rashladnog sredstva, mora da bude u stanju da prikaže uverenje o osposobljenosti izdato od strane industrijski akreditovanog organa kojim se dokazuje njegova kompetencija u pogledu bezbednog rukovanja sa rashladnim sredstvima na osnovu industrijski priznatog postupka.
  - Radovi na servisiranju mogu da se izvode samo u skladu sa specifikacijama proizvođača. Ukoliko je za radove na održavanju i popravkama potrebna pomoć drugih osoba, radove mora da nadzire lice koje je obučeno za rukovanje sa zapaljivim rashladnim sredstvima.

- Celokupni sistem cirkulacije rashladnog sredstva je hermetički zatvoren sistem koji ne zahteva održavanje i dozvoljeno ga je održavati odn. servisirati samo od strane specijalizovanih servisa za rashladnu i klimatizacionu tehniku ili od strane kompanije Trotec.

### Namenska upotreba

Uređaj koristite isključivo za sušenje i odvlaživanje vazduha u prostoriji poštujući tehničke podatke.

Uređaj se dodatno može koristiti kao sušač za veš vazduha u prostoriji u cilju podrške sušenja mokrog veša.

U namensku upotrebu spada:

- odvlaživanje i sušenje:
  - dnevnih soba, spavaćih soba i podruma
  - kupatila
  - vikendica, kampera
- stalno održavanje suvoće:
  - skladišta, arhiva, laboratorija, garaža
  - svlačionica itd.

Drugačija primena od namenske upotrebe smatra se kao nenamenska upotreba.

### Razumo predvidiva nenamenska upotreba

- Uređaj nije namenjen za industrijsku primenu.
- Ne ostavljajte na uređaju predmete kao npr. odeću.
- Nemojte da koristite uređaj na otvorenom.
- Nikada ne zaranjajte uređaj u vodu.
- Ne preduzimajte svojevoljno konstruktivne izmene kao ni dogradnju ili modifikacije uređaja.
- Ne postavljajte uređaj na mokroj odn. poplavljenoj podlozi, npr. u blizini podnih odovda.

### Lične kvalifikacije

Osobe koje koriste ovaj uređaj moraju:

- da budu svesne opasnosti koje nastaju prilikom rada sa električnim uređajima u vlažnom okruženju.
- da pročitaju i razumeju uputstvo posebno poglavlje Bezbednost.

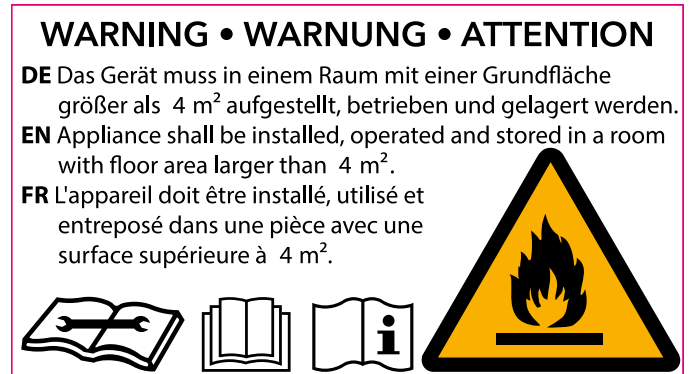
Radove na održavanju koji zahtevaju otvaranje kućišta mogu da obavljaju samo specijalizovani servisi za rashladnu i klimatizacionu tehniku ili kompanija Trotec.

### Sigurnosne oznake i tablice na uređaju

#### Napomena

Ne uklanjajte sa uređaja sigurnosne oznake, nalepnice ili etikete. Održavajte sve sigurnosne oznake, nalepnice i etikete u čitljivom stanju.

Sledeće sigurnosne oznake i tablice se nalaze na uređaju:



Sledeća napomena se nalazi na uređaju na nemačkom, engleskom i francuskom jeziku:

#### UPOZORENJE

Uređaj mora da se postavlja, pušta u rad i skladišti u prostoriji površine većoj od 4 m<sup>2</sup>.



#### Poštovati uputstvo

Ovaj simbol ukazuje na to da se mora poštovati uputstvo.



#### Poštovati uputstvo za popravku

Radove na odlaganju na otad, održavanju i popravkama sistema cirkulacije rashladnog sredstva mogu u skladu sa specifikacijama proizvođača da obavljaju samo osobe koje poseduju uverenje o osposobljenosti. Odgovarajuće uputstvo za popravku je dostupno na zahtev kod proizvođača.

### Preostale opasnosti



#### Opasnost

#### Prirodno rashladno sredstvo propan (R290)!

H220 – Ekstremno zapaljiv gas.

H280 – Sadrži gas pod pritiskom; može da eksplodira kod zagrevanja.

P210 – Držati dalje od toplote, vrućih površina, varnica, otvorenog plamena kao i drugih izvora paljenja.

Nemojte pušiti.

P377 – Požar kod curenja gasa: Ne gasiti, dok curenje ne može da bude zaustavljeno bez opasnosti.

P410+P403 – Čuvati zaštićeno od sunčevog zračenja na dobro provetrenom mestu.



### Upozorenje na električnu struju

Radove na električnim komponentama može da obavlja samo ovlašćeni specijalizovani servis!



### Upozorenje na električnu struju

Opasnost od električnog udara!

Uređaj nema zaštitu od vode.

Postoji opasnost od električnog udara!

Nemojte nikada da koristite uređaj u područjima, u koja može doći do prodora kapajuće, prskajuće ili tekuće vode u uređaj i ne zaranjajte ga nikada u vodu!



### Upozorenje na električnu struju

Pre svih radova na uređaju izvadite utikač za struju iz utičnice za struju.

Ne dodirujte utikač za struju vlažnim ili mokrim rukama.

Izvucite kabl za struju iz utičnice za struju, tako što ćete ga držati za utikač za struju.



### Upozorenje

Od ovog uređaja mogu da proisteknu opasnosti ukoliko ga neupućene osobe budu koristile nestručno ili nenamenski! Imajte u vidu lične kvalifikacije!



### Upozorenje

Uređaj nije igračka i nije namenjen za dečije ruke.



### Upozorenje

Opasnost od gušenja!

Ne ostavljajte ambalažu nemarno unaokolo. Za decu to može da postane opasna igračka.

### Napomena

Ne koristite uređaj bez postavljenog filtera za vazduh na ulazu za vazduh.

Bez filtera za vazduh dolazi do jakog prljanja unutrašnjosti uređaja, čime se kapacitet smanjuje a može da dođe i do oštećenja uređaja.

### Ponašanje u slučaju nužde

1. Isključite uređaj.
2. Odvojte uređaj od strujnog napajanja: Izvucite kabl za struju iz utičnice za struju, tako što ćete ga uhvatiti za utikač za struju.
3. Uređaj koji se nalazi u kvaru nemojte opet da povezujete na priključak za struju.

## Informacije o uređaju

### Opis uređaja

Ovaj uređaj obezbeđuje automatsko odvlaživanje vazduha prostorija korišćenjem principa kondenzacije.

Ventilator usisava vlažan vazduh iz prostorije kroz ulaz za vazduh preko filtera, isparivača i kondenzatora koji se nalazi ispod. Vazduh iz prostorije se zatim rashlađuje na hladnom isparivaču ispod tačke rose. Vodena para iz vazduha se prikuplja kao kondenzat odn. rosa na lamelama isparivača. Na kondenzatoru se odvlaženi, rashlađeni vazduh blago zagreva i ponovo izduvava napolje. Tako pripremljen suvlji vazduh se ponovo meša sa vazduhom u prostoriji. Stalnom cirkulacijom vazduha u prostoriji kroz uređaj dolazi do smanjenja vlažnosti vazduha u prostoriji postavljanja.

Zavisno od temperature vazduha i relativne vlažnosti vazduha kondenzovana voda kaplje neprestano ili samo u toku periodičnih faza otapanja kroz integrisani priključak za odvod u rezervoar za kondenzat koji se nalazi ispod. Rezervoar poseduje plovak za merenje nivoa punjenja.

Uređaj poseduje komandni panel za rukovanje i upravljanje funkcijama.

Kada je dostignut maksimalan nivo punjenja rezervoara za kondenzat ili ako rezervoar za kondenzat nije pravilno postavljen, svetli kontrolna lampica rezervoara za kondenzat (vidi poglavlje Rukovanje) na komandnom panelu. Uređaj se isključuje. Kontrolna lampica rezervoara za kondenzat se gasi prilikom ponovnog postavljanja ispražnjenog rezervoara za kondenzat.

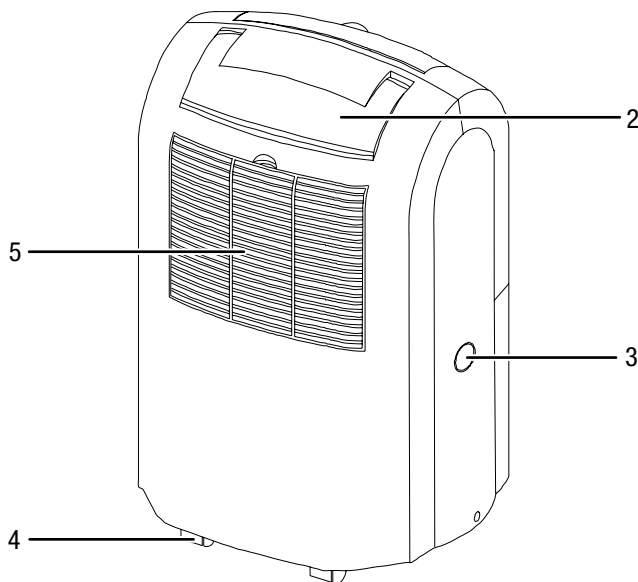
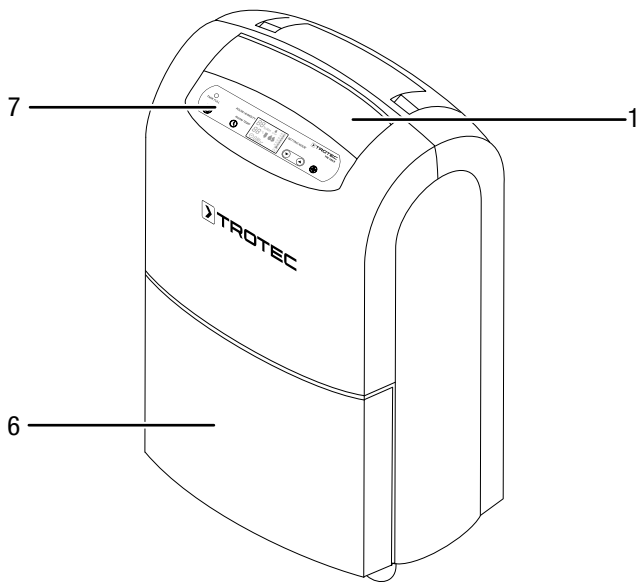
Opcionalno se kondenzovana voda može odvesti pomoću creva na priključku za kondenzat.

Ovaj uređaj omogućava smanjivanje relativne vlažnosti vazduha do pribl. 30 %.

Uređaj se dodatno može koristiti kao sušač za veš vazduha u prostoriji u cilju podrške sušenja mokrog veša u dnevnoj ili radnoj sobi.

Zbog emisije toplote u toku rada temperatura u prostoriji može malo da poraste.

**Prikaz uređaja**



Br.	Naziv
1	Ispust za vazduh
2	Transportna ručka
3	Priključak za crevo za ispuštanje kondenzata
4	Transportni točkovi
5	Ulaz za vazduh sa filterom za vazduh
6	Rezervoar za kondenzat
7	Komandni panel

**Transport i skladištenje**

**Napomena**

Uređaj može da se ošteti ukoliko ga nestručno skladištite ili transportujete.

Poštujte informacije u vezi transporta i skladištenja uređaja.

**Transport**

Imajte u vidu, da postoje event. dodatni propisi u vezi transporta za uređaje sa zapaljivim rashladnim sredstvom. Raspored opreme ili maksimalan broj delova uređaja, koje je dozvoljeno transportovati zajedno, regulisan je važećim propisima u vezi transporta.

Za potrebe lakšeg transportovanja uređaj poseduje rukohvat.

Za potrebe lakšeg transportovanja uređaj poseduje transportne točkove.

Poštujte sledeće napomene **pre** svakog transporta:

- Isključite uređaj.
- Izvucite kabl za struju iz utičnice za struju, tako što ćete ga uhvatiti za utikač za struju.
- Ispraznite preostali kondenzat iz uređaja i creva za ispuštanje kondenzata (vidi poglavlje Održavanje).
- Kabl za struju ne koristite kao kanap za vuču.
- Kotrljajte uređaj samo na čvrstim i ravnim površinama.

Poštujte sledeće napomene **posle** svakog transporta:

- Posle transporta uspravite uređaj.

**Skladištenje**

Poštujte sledeće napomene **pre** svakog skladištenja:

- Ispraznite preostali kondenzat iz uređaja i creva za ispuštanje kondenzata (vidi poglavlje Održavanje).
- Izvucite kabl za struju iz utičnice za struju, tako što ćete ga uhvatiti za utikač za struju.

U slučaju nekorišćenja uređaja pridržavajte se sledećih uslova skladištenja:

- Skladištite uređaj samo u prostoriji površine preko 4 m<sup>2</sup>.
- Čuvajte uređaj samo u prostorijama u kojima nema izvora paljenja (npr. otvoreni plamen, uključeni plinski uređaj ili grejalica na struju).
- Skladištite uređaj na suvom zaštićeno od mraza i toplote.
- Skladištite uređaj u uspravnom položaju i na mestu zaštićenom od prašine i direktnog sunčevog zračenja.
- Skladištite uređaj po potrebi u omotaču zaštićeno od prodora prašine.
- Ne ostavljajte druge uređaje ili predmete na uređaju kako bi izbegli oštećenja uređaja.



## Montaža i puštanje u rad

### Obim isporuke

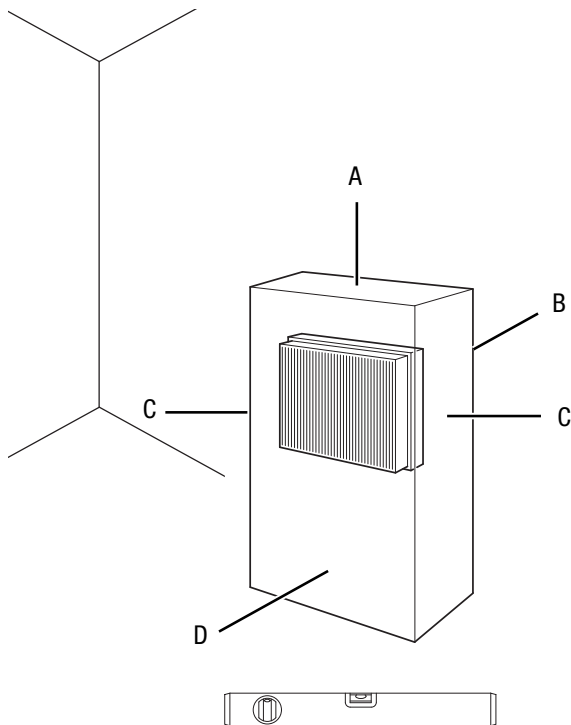
- 1 x uređaj
- 1 x filter za vazduh
- 1 x uputstvo

### Raspakivanje uređaja

1. Otvorite kutiju i izvadite uređaj.
2. Uklonite celokupnu ambalažu sa uređaja.
3. Potpuno odmotajte kabl za struju. Vodite računa, da kabl za struju nije oštećen i ne oštećujete ga prilikom namotavanja.

### Puštanje u rad

Prilikom postavljanja uređaja pridržavajte se minimalnih rastojanja u odnosu na zidove i predmete u skladu sa poglavljem Tehnički prilog.



- Pre ponovnog puštanja u rad uređaja proverite u kakvom je stanju kabl za struju. U slučaju da niste sigurni da se kabl nalazi u besprekornom stanju pozovite servisnu službu.
- Uređaj postavljate samo u prostorijama u kojima ne može doći do nakupljanja eventualno isurelog rashladnog sredstva.
- Postavljajte uređaj samo u prostorijama u kojima nema izvora paljenja (npr. otvoreni plamen, uključeni plinski uređaj ili grejalica na struju).
- Postavite uređaj uspravno i stabilno na čvrstoj podlozi.
- Prilikom polaganja kabla za struju odn. drugih električnih kablova, a posebno kod postavljanja uređaja na sredini sobe, izbegavajte saplitanja. Koristite kablovske mostove!

- Uverite se da su produžni kablovi potpuno odmotani odn. odvijeni.
- Prilikom postavljanja uređaja zadržite dovoljno rastojanja u odnosu na izvore toplote.
- Vodite računa da zavese ili drugi predmeti ne ometaju strujanje vazduha.

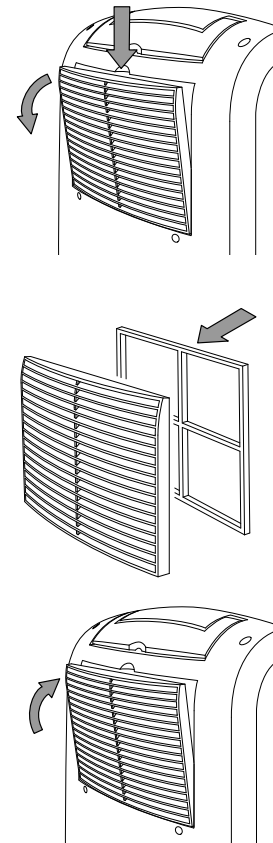
### Postavljanje filtera za vazduh

#### Napomena

Ne koristite uređaj bez postavljenog filtera za vazduh na ulazu za vazduh.

Bez filtera za vazduh dolazi do jakog prljanja unutrašnjosti uređaja, čime se kapacitet smanjuje a može da dođe i do oštećenja uređaja.

- Uverite se pre uključivanja da je postavljen filter za vazduh.



### Postavljanje rezervoara za kondenzat

- Uverite se da je plovak pravilno postavljen u rezervoar za kondenzat.
- Uverite se da je rezervoar za kondenzat prazan i pravilno postavljen.

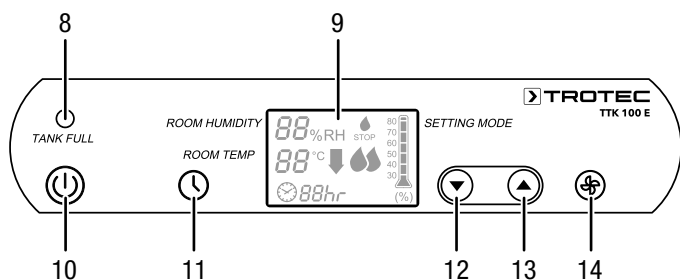
### Povezivanje kabla za struju

- Utikač za struju utaknite u propisno obezbeđenu utičnicu za struju.

## Rukovanje

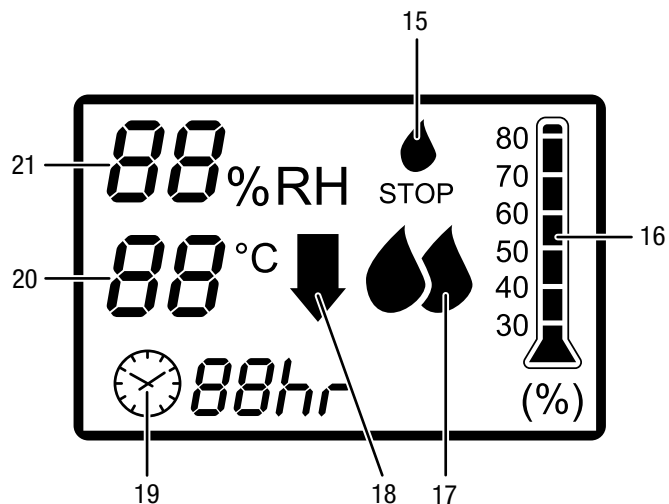
- Izbegavajte otvorena vrata i prozore.
- Nakon uključivanja uređaj radi potpuno automatski.
- Ventilator stalno radi u režim rada odvlaživanja čak i nakon dostizanja podešene zadate vrednosti do isključivanja uređaja.

## Komandni elementi



Br.	Naziv	Značenje
8	LED <i>TANK FULL</i>	Rezervoar za kondenzat je pun ili nije pravilno postavljen
9	Segmentni prikaz	Prikazuje aktuelnu relativnu vlažnost vazduha u prostoriji Prikazuje željenu relativnu vlažnost vazduha u toku podešavanja Prikazuje broj sati u toku programiranja tajmera
10	Dugme <i>Uklj/Isklj</i>	Uključivanje ili isključivanje uređaja
11	Dugme <i>Tajmer</i>	Uključuje i isključuje funkciju tajmera Podešavanje broja sati za funkciju tajmera (1 h do 12 h)
12	Dugme strelica <i>dole</i>	Podešavanje relativne vlažnosti vazduha u prostoriji (30 % do 80 % rel.vlaž. u 10%-koracima)
13	Dugme strelica <i>gore</i>	
14	Dugme <i>Brzina ventilatora</i>	Podešavanje visoke ili niske brzine ventilatora

## Displej



Br.	Naziv	Značenje
15	Prikaz rezervoar za kondenzat pun	Prikazuje se kada je rezervoar za kondenzat pun ili nije pravilno postavljen
16	Prikaz zadate vrednosti vlažnosti vazduha	Prikazuje željenu vlažnost vazduha (30 % do 80 % rel.vlaž.)
17	Prikaz brzine ventilatora	Jedna kap: niska brzina ventilacije Sve kapi: visoka brzina ventilacije (funkcija sušenja veša)
18	Prikaz automatsko odleđivanje	Prikazuje se kod automatskog odleđivanja
19	Prikaz tajmera i vremena rada	Prikazuje podešeni broj sati za tajmer i vreme rada
20	Prikaz temperature u prostoriji	Prikazuje aktuelnu temperaturu u prostoriji
21	Prikaz vlažnosti vazduha u prostoriji	Prikazuje aktuelnu relativnu vlažnost vazduha u prostoriji Prikazuje željenu vlažnost vazduha u prostoriji



### Upozorenje na električnu struju

Opasnost od električnog udara!

Uređaj nema zaštitu od vode.

Postoji opasnost od električnog udara!

Nemojte nikada da koristite uređaj u područjima, u koja može doći do prodora kapajuće, prskajuće ili tekuće vode u uređaj i ne zaranjajte ga nikada u vodu!



## Uključivanje uređaja

Uređaj možete da uključite nakon što ste ga postavili i bude spreman za rad na način kao što je opisano u poglavlju Montaža i puštanje u rad.

1. Pritisnite dugme *Uklj/lsklj* (10).  
⇒ Uređaj počinje da odvlaživanjem.

## Podešavanje režima rada

- Odvlaživanje
- Funkcija sušenja veša

## Odvlaživanje

Kompresor radi do dostizanja željene relativne vlažnosti vazduha u prostoriji. Ukoliko ona bude prekoračena, kompresor se ponovo uključuje. Ventilator neprestano radi čak i nakon dostizanja željene relativne vlažnosti vazduha u prostoriji.

Željena relativna vlažnost vazduha u prostoriji može u ovom režimu rada u svakom trenutku da bude podešena, opseg podešavanja se nalazi između 30 % i 80 % u 10 %-koracima.

## Podešavanje relativne vlažnosti vazduha u prostoriji

Opseg podešavanja se nalazi između 30 % i 80 % u 10 %-koracima.

1. Pritisnite dugme strelice (12, 13), da podesite relativnu vlažnost vazduha u prostoriji.  
⇒ Željena relativne vlažnosti vazduha se prikazuje u prikazu zadate vrednosti vlažnosti vazduha (16).

## Podešavanje brzine ventilatora

Preko ove funkcije možete da birate između niske i visoke brzine ventilatora.

1. Pritisnite dugme *Brzina ventilatora* (14), da odaberete između visoke i niske brzine ventilatora.  
⇒ Prikaz brzine ventilatora (17) pri niskoj brzini ventilatora prikazuje jednu kap a pri visokoj brzini ventilatora (funkcija sušenja veša) sve kapi.

## Podešavanje tajmera

### Napomena

Kada je tajmer aktivan uređaj ne sme da se koristi bez nadzora u prostoriji sa slobodnim pristupom.

Tajmer ima dva načina funkcionisanja:

- Automatsko uključivanje nakon prethodno podešenog broja sati
- Automatsko isključivanje nakon prethodno podešenog broja sati

Broj sati se može podešavati u koracima od po 1 h (1 h do maksimalno 12 h).

## Automatsko uključivanje

- ✓ Uređaj se nalazi u Standby modusu.
1. Pritiskajte iznova dugme *Tajmer* (11), dok ne bude prikazan željeni broj sati.  
⇒ Pojavljuje se prikaz tajmera sa vremenom rada (19) i prikazuje broj sati.
  2. Pritisnite dugme strelica *dole* (12) ili dugme strelica *gore* (13), da podesite relativnu vlažnost vazduha.
  3. Pritisnite dugme *Brzina ventilatora* (14), da podesite željeni stepen ventilatora.  
⇒ Uređaj se uključuje nakon zadatog vremena.

Napomene u vezi automatskog uključivanja:

- Ručno uključivanje uređaja deaktivira automatsko uključivanje.
- Tajmer je isključen ako odaberete broj sati 0.

## Automatsko isključivanje

- ✓ Uređaj je uključen.
1. Pritisnite dugme *Tajmer* (11), da uključite tajmer.
  2. Pritiskajte iznova dugme *Tajmer* (11), dok ne bude prikazan željeni broj sati.  
⇒ Pojavljuje se prikaz tajmera sa vremenom rada (19) i prikazuje broj sati.  
⇒ Uređaj se isključuje nakon zadatog vremena.

Napomene u vezi automatskog isključivanja:

- Ručno isključivanje uređaja deaktivira automatsko isključivanje.
- Tajmer je isključen ako odaberete broj sati 0.

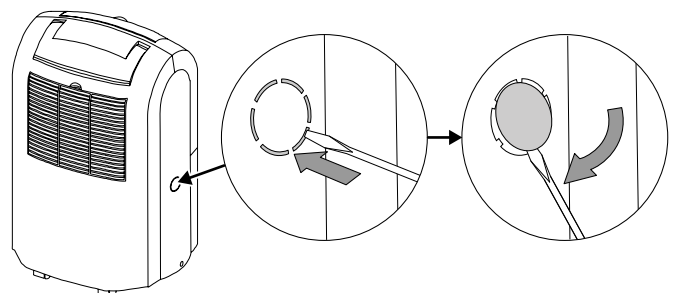
## Rad sa crevom na priključku za kondenzat

### Napomena

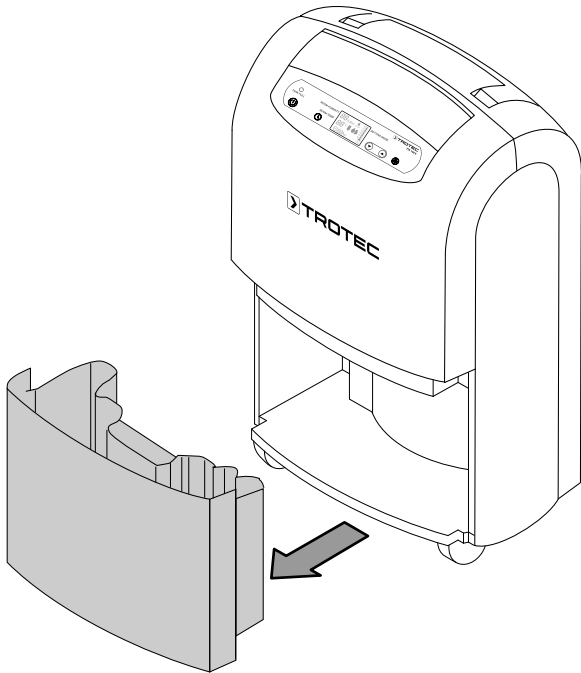
Crevo za ispuštanje kondenzata nije sadržano u obimu isporuke.

Za dugotrajan kontinuirani rad ili odvlaživanje bez nadzora valjalo bi priključiti crevo za ispuštanje kondenzata na uređaj.

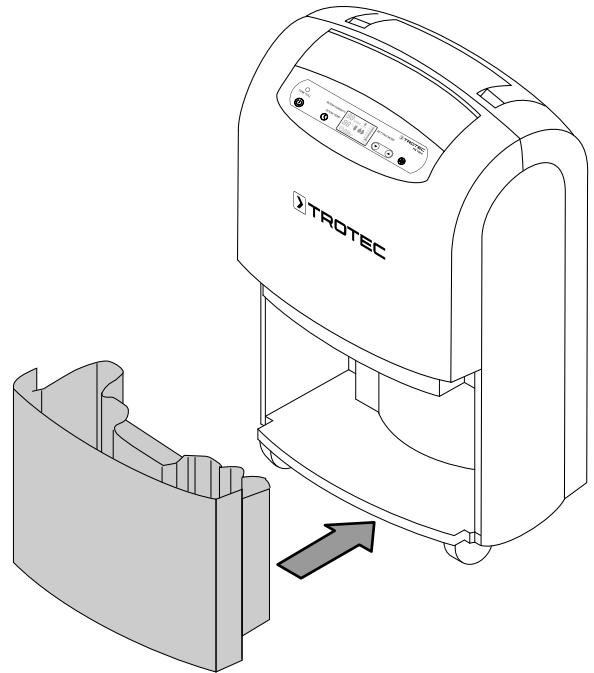
- ✓ Odgovarajuće crevo (prečnik: 1/2 cola) je pripremljeno.
  - ✓ Uređaj je isključen.
1. Skinite poklopac na priključku podesnim alatom (npr. ravnim odvijačem).



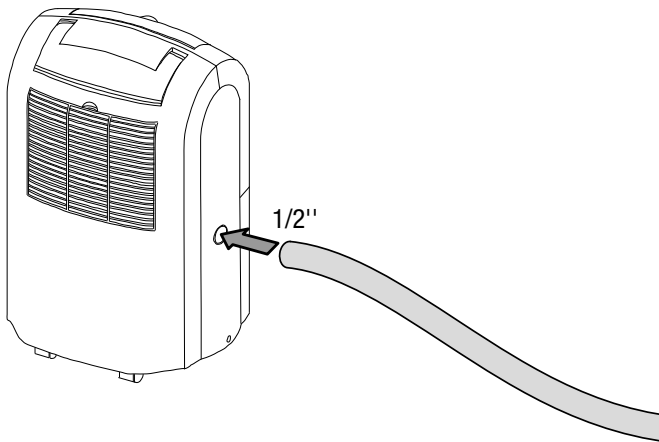
2. Izvadite rezervoar za kondenzat.



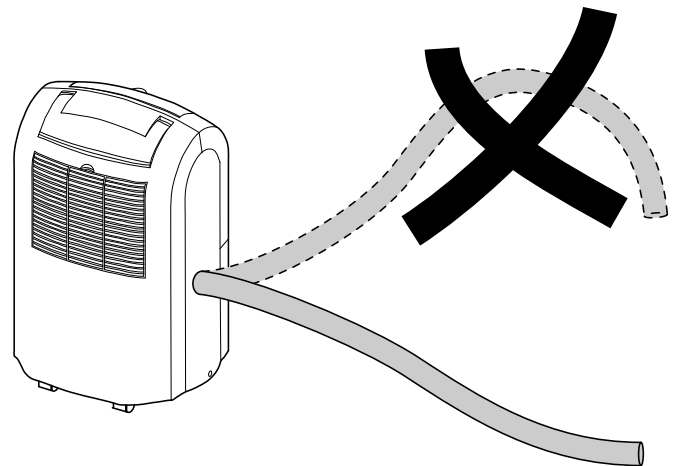
5. Ponovo postavite rezervoar za kondenzat.



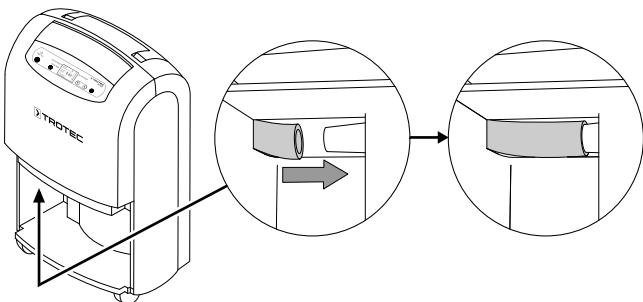
3. Navucite jedan kraj creva na priključak za crevo.



6. Uvedite drugi kraj creva u odgovarajući odvod (npr. slivnik ili dovoljno veliku prihvatnu posudu). Vodite računa o tome da crevo ne sme da bude presavijeno.



4. Proverite da li crevo pravilno naleže na priključak. Korigujte po potrebi poziciju preko otvora na rezervoaru za kondenzat.



Skinite crevo ako hoćete da kondenzat ponovo prikupljate u rezervoar za kondenzat. Pre skladištenja ostavite crevo da se osuši. Crevo se može povezati u svakom režimu rada za kontinuirani rad uređaja.

## Automatsko odleđivanje

Kod niskih temperatura okruženja isparivač može za vreme odvlaživanja da se zaledi. Uređaj onda izvodi automatsko odleđivanje preusmeravanjem toplog gasa. Pri tom se vruće rashladno sredstvo usmerava na zaleđeni isparivač, tako da se njegove površine otapaju.

Automatski sistem otapanja toplim gasom, koji je ugrađen u uređaj, samostalno pokreće ciklus otapanja u redovnim intervalima. Prikaz za automatsko odleđivanje (18) se prikazuje za vreme odleđivanja.

Trajanje odleđivanja može da varira. Ne isključujte uređaj u toku automatskog otapanja. Ne vadite utikač za struju iz utičnice za struju.

## Sušenje veša

Uređaj se dodatno može koristiti kao sušač za veš vazduha u prostoriji u cilju podrške sušenja mokrog veša u dnevnoj ili radnoj sobi.

Molimo vas da prilikom pozicioniranja uređaja ili sušača za veš poštujuete minimalna rastojanja u skladu sa tehničkim podacima.

Za sušenje veša preporučuju se sledeće vrednosti vlažnosti vazduha:

- Suvo za orman = 46 % relativne vlažnosti vazduha
- Vlažno za peglanje = 58 % relativne vlažnosti vazduha
- Prosušeno = 65 % relativne vlažnosti vazduha

Prilagodite podešavanja relativne vlažnosti vazduha na uređaju (npr. 60 % relativne vlažnosti vazduha za veš koji je vlažan za peglanje). Po potrebi koristite uređaj za merenje vlažnosti vazduha.

1. Pritisnite dugme *Brzina ventilatora* (14), da podesite visoki stepen brzine ventilatora.
  - ⇒ Na prikazu se pojavljuju dve kapi za brzinu ventilatora (17).
  - ⇒ Funkcija sušenja veša je uključena.

## Stavljanje van pogona



### Upozorenje na električnu struju

Ne dodirujte utikač za struju vlažnim ili mokrim rukama.

- Isključite uređaj.
- Izvucite kabl za struju iz utičnice za struju, tako što ćete ga uhvatiti za utikač za struju.
- Uklonite po potrebi crevo za ispuštanje kondenzata kao i preostalu tečnost iz njega.
- Po potrebi ispraznite rezervoar za kondenzat.
- Očistite uređaj u skladu sa poglavljem Održavanje.
- Skladištite uređaj u skladu sa poglavljem Transport i skladištenje.

## Greške i smetnje

Uređaj je tokom proizvodnje više puta proveren da li besprekorno funkcioniše. Ukoliko i pored toga dođe do pojave smetnji u radu, proverite uređaj u skladu sa sledećim stavkama:

### Napomena

Sačekajte najmanje 3 minuta posle svih radova na održavanju i popravkama. Tek tada ponovo uključite uređaj.

### Uređaj se ne uključuje:

- Proverite priključak za struju.
- Proverite kabl za struju i utikač za struju na oštećenja.
- Proverite osigurač za struju na strani objekta.
- Proverite nivo punjenja rezervoara za kondenzat i po potrebi ga ispraznite. LED *TANK FULL* (8) ne sme da se upali.
- Proverite da li rezervoar za kondenzat pravilno naleže.
- Prekontrolišite temperaturu u prostoriji. Poštujte dozvoljeni radni opseg uređaja u skladu sa tehničkim podacima.

### Uređaj radi ali nema stvaranja kondenzata:

- Proverite plovak u rezervoaru za kondenzat na nečistoće. Po potrebi očistite rezervoar za kondenzat. Plovak mora da bude pokretan.
- Prekontrolišite temperaturu u prostoriji. Poštujte dozvoljeni radni opseg uređaja u skladu sa tehničkim podacima.
- Uverite se da relativna vlažnost vazduha u prostoriji odgovara tehničkim podacima.
- Proverite prethodno odabranu relativnu vlažnost vazduha u prostoriji. Vlažnosti vazduha u prostoriji postavljanja mora da se nalazi iznad odabranog opsega.
- Proverite filter za vazduh na nečistoće. Po potrebi očistite odn. zamenite filter za vazduh.
- Proverite kondenzator spolja na nečistoće (vidi poglavlje Održavanje). Neka čišćenje zaprljanog kondenzatora obavi specijalizovani servis ili kompanija Trotec.
- Uređaj event. izvodi automatsko odleđivanje. Za vreme automatskog odleđivanja ne dolazi do odvlaživanja.

### Uređaj je bučan odn. vibrira:

- Proverite da li je uređaj postavljen uspravno i stabilno.

### Kondenzat curi napolje:

- Proverite uređaj na curenja.

#### Kompresor se ne uključuje:

- Prekontrolišite temperaturu u prostoriji. Poštujte dozvoljeni radni opseg uređaja u skladu sa tehničkim podacima.
- Uverite se da relativna vlažnost vazduha u prostoriji odgovara tehničkim podacima.
- Proverite prethodno odabranu relativnu vlažnost vazduha u prostoriji. Vlažnosti vazduha u prostoriji postavljanja mora da se nalazi iznad odabranog opsega.
- Proverite da li se aktivirala zaštita od pregrevanja kompresora. Isključite uređaj sa strujne mreže i ostavite ga da se ohladi pribl. 10 minuta, pre nego što ga ponovo budete priključili na strujnu mrežu.
- Uređaj event. izvodi automatsko odleđivanje. Za vreme automatskog odleđivanja ne dolazi do odvlaživanja.

#### Uređaj se jako zagreva, bučan je odn. gubi kapacitet:

- Proverite ulaze za vazduh i filter za vazduh na nečistoće. Uklonite spoljne nečistoće.
- Proverite uređaj spolja na nečistoće (vidi poglavlje Održavanje). Neka čišćenje zaprljane unutrašnjosti uređaja obavi specijalizovani servis za rashladnu i klimatizacionu tehniku ili kompanija Trotec.

#### Uređaj ne funkcioniše besprekorno nakon izvršenih provera:

Kontaktirajte korisnički servis. Odnosite uređaj event. na popravku u specijalizovani servis za rashladnu i klimatizacionu tehniku ili kompaniju Trotec.

#### Kodovi grešaka

U segmentom prikazu mogu se prikazati sledeće poruke grešaka:

Kod greške	Uzrok	Pomoć
E1	Temperaturni senzor – prekinuto strujno kolo / kratak spoj	Isključite uređaj i pozovite korisnički servis.
E2	Senzor otapanja – prekinuto strujno kolo / kratak spoj	Isključite uređaj i pozovite korisnički servis.
E3	Senzor vlažnosti – prekinuto strujno kolo / kratak spoj	Isključite uređaj i pozovite korisnički servis.
Lo	Aktuelna vlažnost vazduha iznosi manje od 30 % rel.vlaž.	Aktivirajte odvlaživač pri vlažnosti vazduha koja odgovara tehničkim podacima. Ukoliko alarm ostane, stupite u kontakt sa korisničkim servisom.
Hi	Aktuelna vlažnost vazduha iznosi više od 90 % rel.vlaž.	Aktivirajte odvlaživač pri vlažnosti vazduha koja odgovara tehničkim podacima. Ukoliko alarm ostane, stupite u kontakt sa korisničkim servisom.
E5	Čip greška komunikacije	Isključite uređaj i pozovite korisnički servis.

## Održavanje

## Intervali održavanja

Interval za održavanje i čišćenje	pre svakog puštanja u rad	po potrebi	najmanje na svake 2 nedelje	najmanje na svake 4 nedelje	najmanje na svakih 6 meseci	najmanje jednom godišnje
Proveriti ulaz za vazduh i izlaz za vazduh na nečistoće i strana tela, po potrebi očistiti	X			X		
Čišćenje spolja		X				X
Vizuelna provera unutrašnjosti uređaja na nečistoće		X				X
Proveriti filter za vazduh na nečistoće i strana tela, po potrebi očistiti odn. zameniti	X		X			
Zameniti filter za vazduh					X	
Proveriti na oštećenja	X					
Proveriti zavrtnje za pričvršćivanje		X				X
Probni rad						X
Isprazniti rezervoar za kondenzat i/ili crevo za pražnjenje i očistiti		X				

## Zapisnik o održavanju i čišćenju

Tip uređaja: .....

Broj uređaja: .....

Interval za održavanje i čišćenje	1	2	3	4	5	6	7	8	9	10	11	12	13	14	15	16
Proveriti ulaz za vazduh i izlaz za vazduh na nečistoće i strana tela, po potrebi očistiti																
Proveriti filter za vazduh na nečistoće i strana tela, po potrebi očistiti odn. zameniti																
Čišćenje spolja																
Vizuelna provera unutrašnjosti uređaja na nečistoće																
Zameniti filter za vazduh																
Proveriti zavrtnje za pričvršćivanje																
Probni rad																
Isprazniti rezervoar za kondenzat i/ili crevo za pražnjenje i očistiti																
Primedbe																

1. Datum: .....	2. Datum: .....	3. Datum: .....	4. Datum: .....
Potpis: .....	Potpis: .....	Potpis: .....	Potpis: .....
5. Datum: .....	6. Datum: .....	7. Datum: .....	8. Datum: .....
Potpis: .....	Potpis: .....	Potpis: .....	Potpis: .....
9. Datum: .....	10. Datum: .....	11. Datum: .....	12. Datum: .....
Potpis: .....	Potpis: .....	Potpis: .....	Potpis: .....
13. Datum: .....	14. Datum: .....	15. Datum: .....	16. Datum: .....
Potpis: .....	Potpis: .....	Potpis: .....	Potpis: .....

## Radovi pre početka održavanja



### Upozorenje na električnu struju

Ne dodirujte utikač za struju vlažnim ili mokrim rukama.

- Isključite uređaj.
- Izvucite kabl za struju iz utičnice za struju, tako što ćete ga uhvatiti za utikač za struju.



### Upozorenje na električnu struju

Radovi zahtevaju otvaranje uređaja smeju da obavljaju samo ovlašćeni specijalizovani servisi ili kompanija Trotec.

## Sistem rashladnog sredstva



### Opasnost

#### Prirodno rashladno sredstvo propan (R290)!

H220 – Ekstremno zapaljiv gas.

H280 – Sadrži gas pod pritiskom; može da eksplodira kod zagrevanja.

P210 – Držati dalje od toplote, vrućih površina, varnica, otvorenog plamena kao i drugih izvora paljenja. Nemojte pušiti.

P377 – Požar kod curenja gasa: Ne gasiti, dok curenje ne može da bude zaustavljeno bez opasnosti.

P410+P403 – Čuvati zaštićeno od sunčevog zračenja na dobro provetrenom mestu.

- Celokupni sistem cirkulacije rashladnog sredstva je hermetički zatvoren sistem koji ne zahteva održavanje i dozvoljeno ga je održavati odn. servisirati samo od strane specijalizovanih servisa za rashladnu i klimatizacionu tehniku ili od strane kompanije Trotec.

## Sigurnosne oznake i tablice na uređaju

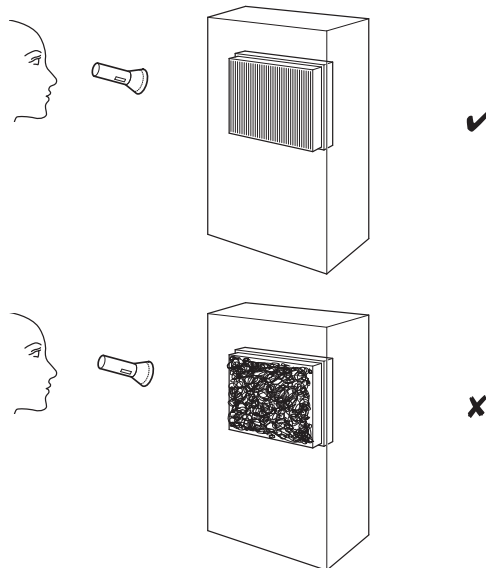
Redovno proveravajte sigurnosne oznake i tablice na uređaju. Zamenite nečitke sigurnosne oznake!

## Čišćenje kućišta

Očistite kućište navlaženom, mekom krpom koja se ne otire. Vodite računa da vlaga ne prodre u kućište. Vodite računa da vlaga ne dolazi u kontakt sa električnim komponentama. Nemojte za vlaženje krpe da koristite agresivna sredstva za čišćenje kao npr. sprejeve za čišćenje, rastvarače, čistače sa alkoholom ili abrazivna sredstva.

## Vizuelna provera unutrašnjosti uređaja na nečistoće

1. Skinite filter za vazduh.
2. Baterijskom lampom osvetlite otvore na uređaju.
3. Proverite unutrašnjost uređaja na nečistoće.
4. Ukoliko primetite debeo sloj prašine, neka čišćenje zaprljane unutrašnjosti uređaja obavi specijalizovani servis za rashladnu i klimatizacionu tehniku ili kompanija Trotec.
5. Ponovo postavite filter za vazduh.



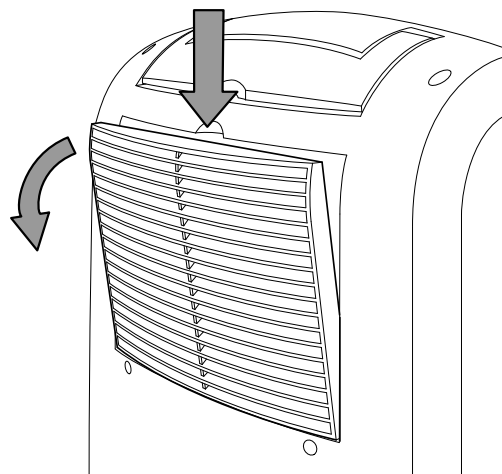
## Čišćenje filtera za vazduh

### Napomena

Uverite se da filter za vazduh nije ni istrošen ni oštećen. Uglovi i iverice filtera za vazduh ne smeju da budu deformisani i zaobljeni. Pre ponovnog postavljanja filtera za vazduh uverite se da je on neoštećen i suv!

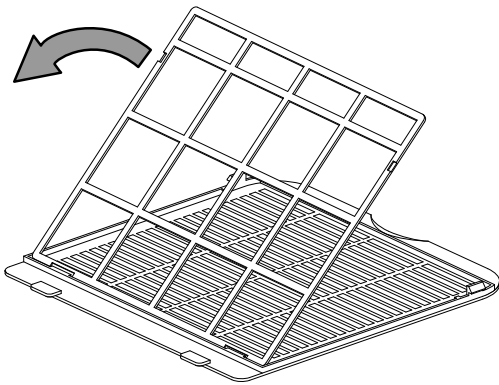
Filter za vazduh mora da bude očišćen čim se zaprlja. Ovo npr. postaje evidentno kroz smanjenje kapaciteta (vidi poglavlje Greške i smetnje).

1. Otvorite i skinite klapnu na ulazu za vazduh.

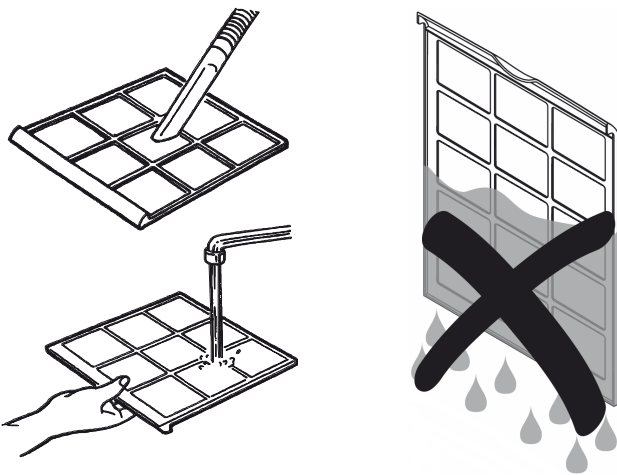




2. Izvadite filter za vazduh.

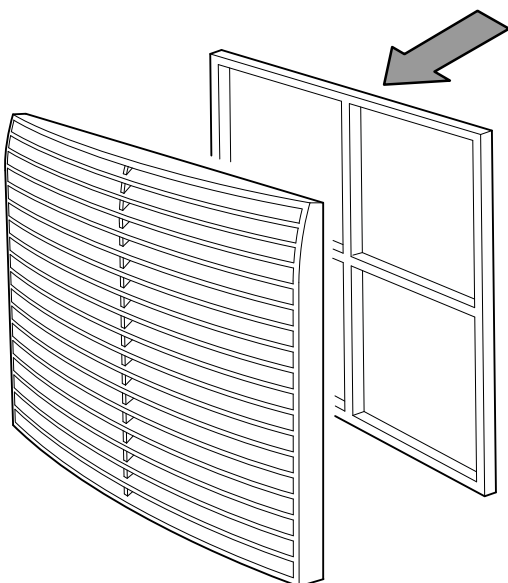


3. Očistite filter blago navlaženom mekom krpom koja se ne otire. Ukoliko je filter jako zaprljan očistite ga čistom vodom pomešanom sa neutralnim sredstvom za čišćenje.

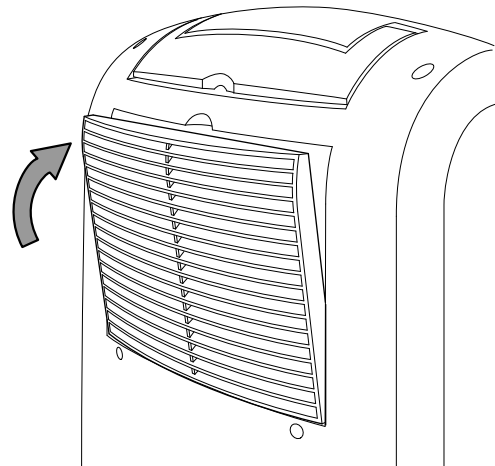


4. Ostavite filter da se potpuno osuši. Ni u kom slučaju nemojte da stavljate mokar filter u uređaj!

5. Ponovo postavite filter za vazduh.



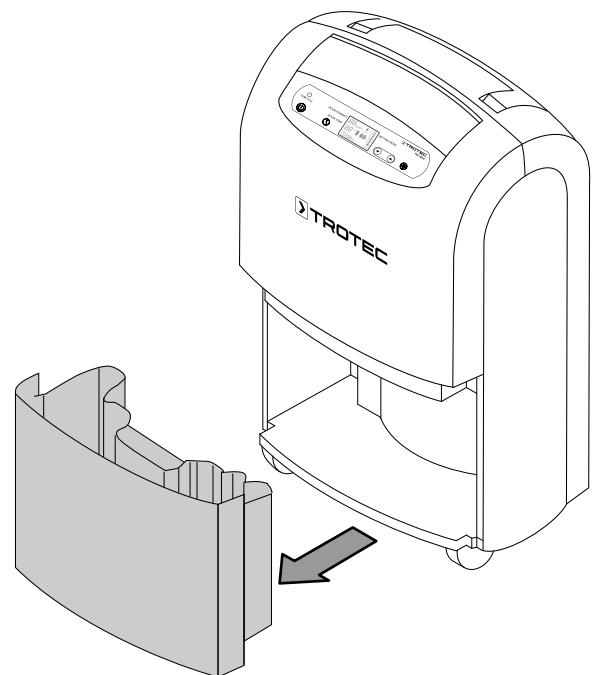
6. Ponovo postavite klapnu u uređaj.



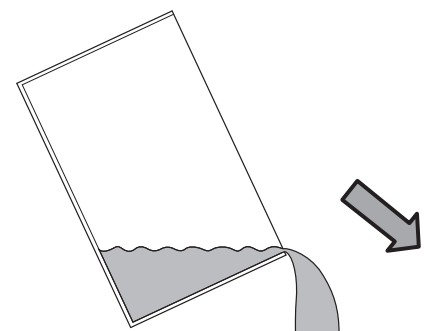
### Pražnjenje rezervoara za kondenzat

Kada je rezervoar za kondenzat pun ili nije pravilno postavljen, svetli LED *TANK FULL* (8) a displeju se pojavljuje prikaz rezervoar za kondenzat pun (15). Kompresor i ventilator se gase.

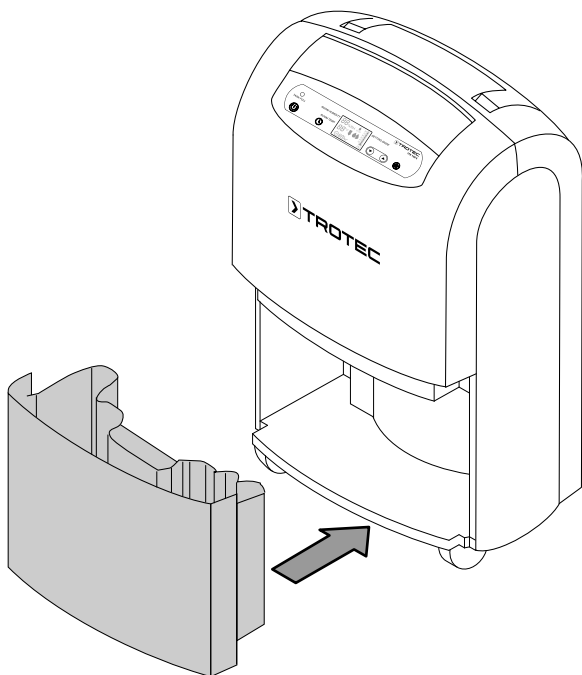
1. Izvadite rezervoar za kondenzat iz uređaja.



2. Ispraznite rezervoar za kondenzat u odvod ili sudoperu.



3. Isperite rezervoar za kondenzat čistom vodom. Redovno čistite rezervoar za kondenzat blagim sredstvom za čišćenje (ne deterdžent za sudove!).
4. Ponovo postavite rezervoar za kondenzat u uređaj. Nemojte da oštetite plovak prilikom postavljanja i vađenja rezervoara za kondenzat. Pri tom vodite računa da je plovak pravilno pozicioniran. Pri tom vodite računa da rezervoar za kondenzat bude pravilno postavljen, u suprotnom se uređaj neće ponovo uključiti.



### Radovi nakon održavanja

Ukoliko želite ponovo da koristite uređaj:

- Ponovo priključite uređaj tako što ćete utikač za struju da utaknete u utičnicu za struju.

Ukoliko duže vremena ne koristite uređaj:

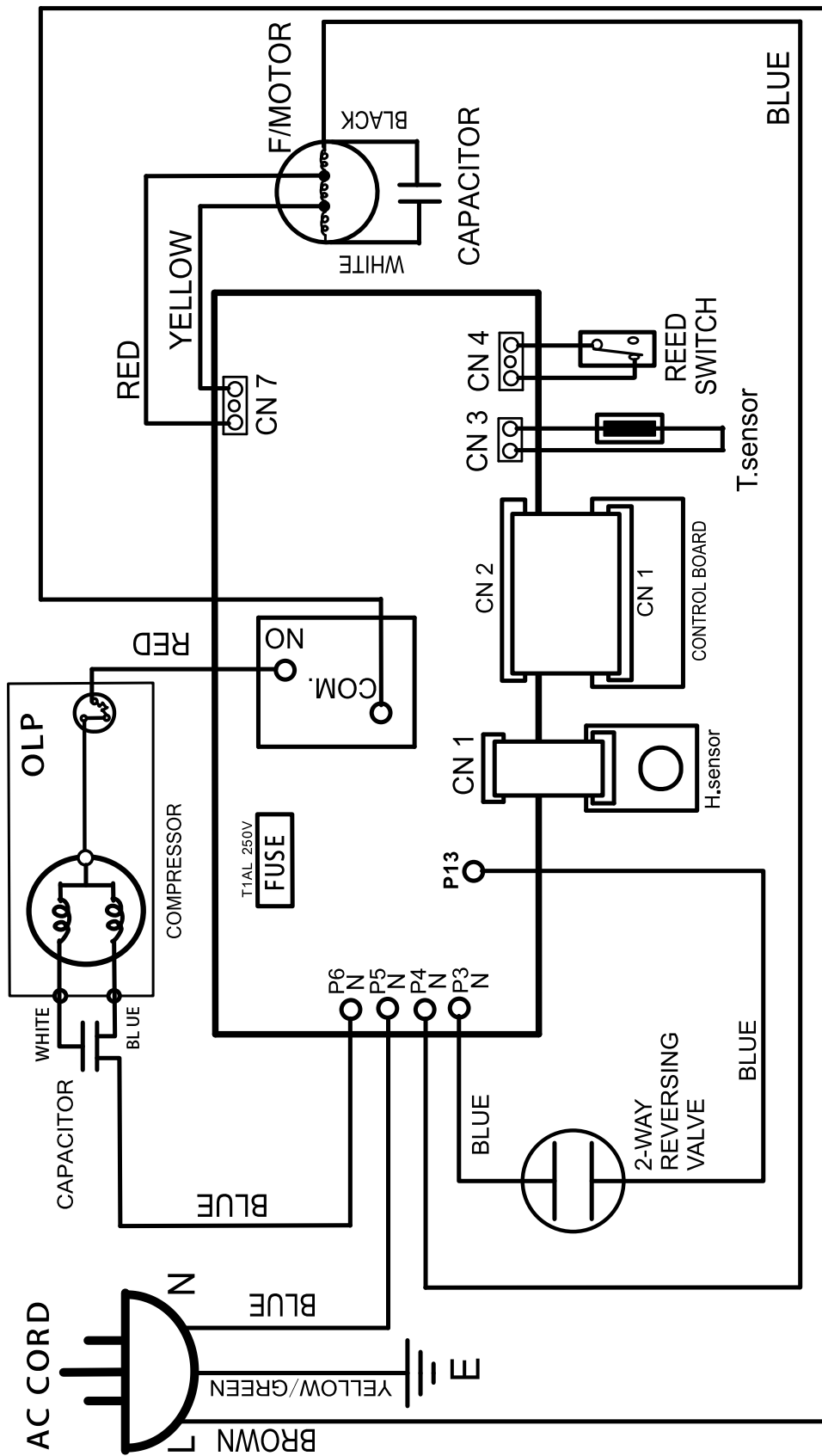
- Skladištite uređaj u skladu sa poglavljem Transport i skladištenje.

## Tehnički prilog

### Tehnički podaci

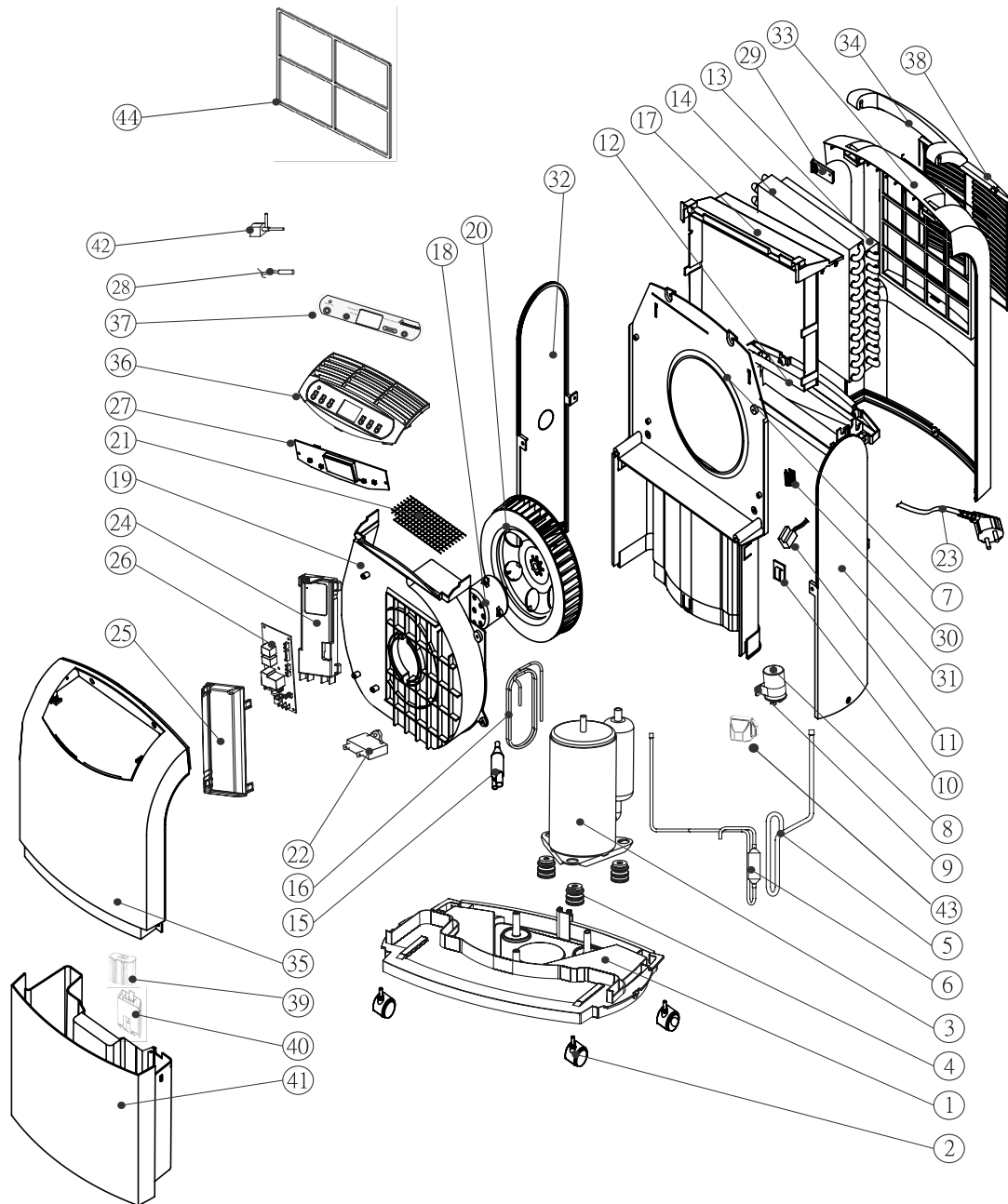
Parametar	Vrednost
<b>Model</b>	<b>TTK 100 E</b>
Kapacitet odvlaživanja, maks.	30 l / 24 h
Količina vazduha	215 m <sup>3</sup> /h
Radni opseg (temperatura)	5 °C do 32 °C
Radni opseg (relativna vlažnost vazduha)	30 % do 80 % rel.vlaž.
Pritisak usisna strana	1,2 MPa
Pritisak izlazna strana	2,4 MPa
Dozvoljeni pritisak maks.	2,6 MPa
Priključak za struju	220–240 V / 50 Hz
Primljena snaga maks.	0,57 kW
Nazivna struja	2,4 A
Rashladno sredstvo	R290
Količina rashladnog sredstva	122 g
GWP faktor	3
CO <sub>2</sub> -ekvivalent	0,000366 t
Rezervoar za vodu	4,3 l
Nivo zvučnog pritiska (rastojanje 1 m)	50 dB(A)
Dimenzije (Dužina x Širina x Visina)	274 x 390 x 612 mm
Minimalna rastojanja u odnosu na zidove i predmete	A: gore: 50 cm B: nazad: 50 cm C: bočno: 50 cm D: napred: 50 cm
Težina	15,5 kg

Elektro šema



**Pregled rezervnih delova i lista rezervnih delova**

**Napomena:** Brojevi pozicija rezervnih delova se razlikuju od brojeva pozicija delova koji su korišćeni u uputstvu.



No.	Spare Part	QTY	No.	Spare Part	QTY	No.	Spare Part	QTY
1	BASE PAN	1	16	CAPILLARY TUBE	1	31	SIDE PLATE	1
2	TURING WHEEL ASS'Y	4	17	FIX TURE	1	32	SIDE PLATE	1
3	COMPRESSOR ASS'Y	1	18	FAN MOTOR	1	33	PEAR PANEL	1
4	RUBBER	3	19	FAN CASING	1	34	HANDLE	1
5	SUCTION PIPE	1	20	BLOWER WHEEL	1	35	FRONT PANEL	1
6	DISCHARGE PIPE	1	21	SCREEN	1	36	CONTROL PLATE	1
7	PLATE	1	22	CAPACITOR	1	37	CONTROL PANEL	1
8	CAPACITOR	1	23	POWER SUPPLY CORD COMPLETE	1	38	INTAKE GRILLE	1
9	FIX METAL	1	24	FIX TURE	1	39	TANK LID	1
10	SENSOR (FOR HUMIDITY)	1	25	COVER	1	40	FIX TUBE	1
11	REED SWITCH	1	26	CONTROL BOARD	1	41	DRAIN BUCKET	1
12	DRAINAGE PAN	1	27	PC BOARD	1	42	2-WAY REVERSING VALVE ASS'Y	1
13	EVAPORATOR ASS'Y	1	28	SENSOR (FOR EVAPORATOR)	1	43	COVER	1
14	CONDENSER ASS'Y	1	29	FIX TURE	1	44	AIR FILTER	1
15	Y TUBE	1	30	FIX METAL	1			

## Odlaganje na otpad

Uklonite u otpad ambalažu na ekološki način u skladu sa važećim lokalnim propisima o odlaganju u otpad.



Simbol sa precrtanom kantom za otpad na električnom ili elektronskom starom uređaju potiče iz direktive 2012/19/EU. On znači da ovaj uređaj na kraju svog životnog veka ne sme da se uklanja kao kućni otpad. Za besplatan povraćaj na raspolaganju u vašoj blizini se nalaze mesta za prikupljanje električnih i elektronskih starih uređaja. Adrese možete da dobijete od vaše gradske odn. opštinske uprave. Za mnoge EU-države možete da se informišete i preko web strane <https://hub.trotec.com/?id=45090> o dodatnim mogućnostima za povraćaj. U suprotnom obratite se zvaničnom ovlašćenom centru za reciklažu starih uređaja vaše države.

Razdvojenim prikupljanjem električnih i elektronskih starih uređaja omogućava se ponovno korišćenje, reciklaža materijala odn. drugi oblici ponovne upotrebe starih uređaja a izbegavaju se i negativne posledice po životnu sredinu i zdravlje ljudi prilikom odlaganja na otpad usled mogućih opasnih materija koje su sadržane u uređajima.

Rashladno sredstvo propan koje se nalazi u uređaju treba propisno da uklone na otpad firme koje poseduju odgovarajući sertifikat u skladu sa nacionalnim zakonskim propisima (Evropski katalog otpada 160504).

Trotec GmbH

Grebener Str. 7  
D-52525 Heinsberg

☎ +49 2452 962-400

☎ +49 2452 962-200

✉ [info@trotec.com](mailto:info@trotec.com)

[www.trotec.com](http://www.trotec.com)