

# TTK 105 S / TTK 105 S HC

**ET**

**KASUTUSJUHEND  
ÕHUKUIVATI**



**TROTEC**

## Sisukord

Juhised selle juhendi kasutamiseks .....	2
Ohutus.....	2
Seadme teave .....	5
Transport ja ladustamine .....	6
Montaaž ja kasutuselevõtt.....	7
Käsitsemine .....	8
Vead ja rikked.....	10
Hooldus .....	12
Tehnilised lisad.....	15
Jäätmekäitlus .....	19

## Juhised selle juhendi kasutamiseks

### Sümbolid



#### Oht

See sümbol viitab sellele, et eriti tuleohtlik gaas võib olla inimesele eluohtlik ja tervist kahjustav.



#### Hoiatus elektripinge eest

Sümbol viitab sellele, et elektriline pinge ohustab inimeste elu ja tervist.



#### Hoiatus

Märksõna tähistab keskmise riskitasemega ohtu, mis võib põhjustada surma või raskeid vigastusi, kui seda ei väldita.



#### Ettevaatust

Märgusõna tähistab madala riskiastmega ohtu, mille eiramise tagajärjeks võivad olla kerged või mõõdukad vigastused.

#### Märkus

Märgusõna viitab olulisele teabele (nt ainekahju), mitte ohtudele.



#### Teave

Selle sümboliga tähistatud märkused aitavad teil oma tegevusi kiiresti ja ohutult läbi viia.



#### Järgige juhiseid

Selle sümboliga tähistatud juhised viitavad sellele, et tuleb järgida kasutusjuhendit.

Selle juhendi kehtiva versiooni ja EL-i vastavusdeklaratsiooni saate alla laadida järgmiselt lingilt:



TTK 105 S  
TTK 105 S HC



<https://hub.trotec.com/?id=41546>

## Ohutus

**Lugege kasutusjuhendit enne seadme paigaldamist/ kasutamist hoolikalt ja hoidke seda alati seadme kasutuskoha läheduses!**



#### Hoiatus

**Lugege kõiki ohutus- ja muid juhiseid.**

Ohutus- ja muude juhiste eiramine võib põhjustada elektrilööki, põletusi ja/või raskeid vigastusi.

**Hoidke kõik ohutus- ja muud juhised edaspidiseks alles.**

8-aastased ja vanemad lapsed ning vähenenud füüsiliste, meeleliste või vaimsete võimete või kogemuste ja teadmisteta isikud võivad seda seadet kasutada, kui nende järel valvatakse või kui neid on seadme ohutu kasutamise suhtes instrueeritud ning nad on sellega seotud ohtudest teadlikud. Lapsed ei tohi seadmega mängida. Lapsed ei tohi järelevalve puudumisel seadet puhastada ega hooldada.

- Ärge kasutage seadet plahvatusohtlikes ruumides või piirkondades ega paigaldage seda sellisesse kohta.
- Ärge kasutage seadet agressiivses atmosfääris.
- Asetage seade püstiselt ja kindlalt kandevõimelisele aluspinnale.
- Laske seadmel pärast märgpuhastust kuivada. Ärge laske seadmel märjana töötada.
- Ärge kasutage seadet niiskete või märgade kätega.
- Ärge suunake seadmele otsest veejuga.
- Ärge katke seadet käituse ajal kinni.
- Ärge istuge seadme peale.
- Seade ei ole mänguasi. Hoidke seade eemal lastest ja loomadest.
- Jälgige seadet aeg-ajalt selle töötamise ajal.
- Alati enne seadme kasutamist kontrollige seadet, selle tarvikuid ja ühendusosi võimalike kahjustuste avastamiseks. Ärge kasutage defektseid seadmeid ega seadme osi.

- Veenduge, et kõik väljapool seadet asuvad elektrijuhtmed oleksid kaitstud kahjustuste eest (nt loomade poolt põhjustatud kahjustuste eest). Ärge kunagi kasutage seadet, kui elektrijuhtmed või võrguühendus on kahjustatud.
- Toiteühendus peab vastama tehnilise lisa spetsifikatsioonidele.
- Ühendage toitepistik asjakohaselt kaitstud pistikupesassa.
- Võrgukaabli pikenduse valimisel arvestage seadmete kasutuskooormust, kaabli pikkust ja kasutusotstarvet. Rullige pikendusjuhe täielikult lahti. Vältige elektrilist ülekoormust.
- Ärge kunagi kasutage seadet, kui olete avastanud, et pistik või toitekaabel on kahjustatud. Kui seadme toitekaablit kahjustatakse, siis peab tootja või tootja klienditeenindus või sarnase kvalifikatsiooniga personal selle ohtude vältimiseks välja vahetama. Defektsed toitekaablid kujutavad endast tõsist ohtu tervisele.
- Enne seadme hooldus- või remonditöid eemaldage võrgukaabel pistikupesast, võttes seejuures pistikust kinni.
- Kui te ei kasuta seadet, lülitage see välja ja tõmmake võrgukaabel pistikupesast välja.
- Arvestage paigaldamisel minimaalseid vahekaugusi seintest ja esemetest ning Tehnilistes andmetes kirjeldatud ladustus- ja töötingimusi.
- Veenduge, et õhu sisse- ja väljavool oleks vaba.
- Veenduge, et seadme õhu sisseimemise poolel ei oleks mustust ega lahtisi esemeid.
- Ärge pange kunagi esemeid ega jäsemeid seadmesse.
- Ärge eemaldage seadmelt ühtegi ohutusmärki, kleebist ega etiketti. Hoidke kõik ohutusmärgid, kleebised ja etiketid loetavas seisundis.
- Transportige seadet ainult püstises asendis, tühjendatud kondensaadipaagi ja tühjendatud kondensaadi väljalaskevoolikuga.
- Enne seadme ladustamist või transportimist tühjendage see kogunenud kondensaadist. Ärge jooge kondensaati. See ohustab tervist!
- Kasutage ainult originaalosi, kuna vastasel juhul ei ole seadme funktsioon ja ohutu käitamine tagatud.



### Ohutusjuhised süttiva külmutusagensiga seadmete kohta

- Paigaldage seade ainult ruumidesse, kus külmutusagensi võimalikud lekked ei saa koguneda. Ventilatsioonita ruumid, kuhu seade on paigaldatud, kus seda käitatakse või ladustatakse, peavad olema projekteeritud nii, et ei tekiks külmutusagensi lekete kogunemist. Nii välditakse tulekahju või plahvatuse ohtu, mis on põhjustatud elektriühenduste, pliitide või muude süttimisallikate poolt põhjustatud külmutusagensi süttimisest.
- Paigaldage seade üksnes sellistesse ruumidesse, kus ei ole süüteallikat (nt lahtine tuli, sisselülitatud gaasiseade või elektriküte).
- Pange tähele, et külmutusagens on lõhnatu.
- Paigaldage seade ainult vastavalt riiklikult kehtestatud paigaldusnõuetele.
- Järgige kohalikke eeskirju.
- Järgige riiklikke gaasieeskirju.
- Paigaldage, käitage ja hoiustage seadet TTK 105 S / TTK 105 S HC ainult ruumis, mille pindala on suurem kui 4 m<sup>2</sup>.
- Hoidke seadet nii, et mehaaniliste kahjustuste teke on välistatud.
- Pange tähele, et ühendatud torustikud ei tohi sisaldada süüteallikat.
- Külmutusagens R290 vastab Euroopa keskkonnanõuetele. Jahutuskontuuri osi ei tohi perforereida.
- Pöörake tähelepanu tehnilistes andmetes ära toodud külmutusagensi maksimaalsele täitekogusele.
- Mitte purustada ega põletada.
- Sulatamisprotsessi kiirendamiseks ärge kasutage muid kui tootja soovitatud vahendeid.
- Kõikidel külmutusagensiga töötavatel isikutel peab olema akrediteeritud asutuse pädevustunnistus, mis tõendab nende pädevust külmutusagensite ohutuks käitlemiseks, kasutades tunnustatud tööstuslikku meetodit.
- Hooldustöid võib teostada ainult vastavalt tootja etteantud spetsifikatsioonidele. Kui hooldus- ja remonditöödel on vaja kaasata täiendavaid isikuid, peab tulehtlike külmutusagensite käsitlemiseks koolitatud isik pidevalt tööde kulgu jälgima.
- Kogu külmutusagensi ringlussüsteem on hooldusvaba, hermeetiliselt suletud süsteem ja seda võivad hooldada ja remontida vaid külma- ja kliimatehnikale spetsialiseerunud ettevõtted või Troteci spetsialistid.

## Otstarbekohane kasutus

Kasutage seadet eranditult ruumiõhu kuivatamiseks ja sealt niiskuse eemaldamiseks, arvestades seadme tehnilisi andmeid.

Lisaks võib seadet kasutada ruumis pesukuivatina märja pesu kuivamise kiirendamiseks.

Otstarbekohane kasutamine hõlmab:

- järgmistest ruumidest niiskuse eemaldamist ja õhu kuivatamist:
  - elu-, magamis- ja keldriruumid;
  - vannitoad;
  - suvilad, haagissuvilad;
- järgmiste kohtade pidevat kuivana hoidmist:
  - laod, arhiivid, laborid, garaažid;
  - riietusruumid jms.

Seadme igasugust mitteotstarbelist kasutamist loetakse väärkasutuseks.

## Mõistuspäraselt prognoositav väärkasutus

- Seade ei ole mõeldud tööstuslikuks kasutamiseks.
- Ärge asetage seadmele esemeid, näiteks riideid.
- Ärge kasutage seadet välitingimustes.
- Ärge kastke seadet kunagi vette.
- Seadme omaalgatuslikud konstruktsioonimuudatused, juurde- ja ümberehitused on keelatud.
- Ärge asetage seadet märjale või üleujutatavale aluspinnale, nt vee äravoolu alale.

## Personali kvalifikatsioon

Isikud, kes seda seadet kasutavad, peavad:

- teadlikud niiskes keskkonnas elektriseadmetega töötamisega seotud ohtudest;
- peavad olema lugenud kasutusjuhendit, eriti selle peatükki „Ohutus“, ja sellest aru saanud.

Hooldustöid, mis nõuavad seadme korpuse avamist, tohivad teha ainult külma- ja kliimatehnikale spetsialiseerunud firmad või valmistajafirma Trotec.

## Ohutusmärgid ja seadmel olevad sildid

### Märkus

Ärge eemaldage seadmelt ühtegi ohutusmärki, kleebist ega etiketti. Hoidke kõik ohutusmärgid, kleebised ja etiketid loetavas seisundis.

Seadmele on kinnitatud järgmised ohutusmärgid ja sildid:

### TTK 105 S / TTK 105 S HC

#### WARNING • WARNUNG • ATTENTION

**DE** Das Gerät muss in einem Raum mit einer Grundfläche größer als 4 m<sup>2</sup> aufgestellt, betrieben und gelagert werden.

**EN** Appliance shall be installed, operated and stored in a room with floor area larger than 4 m<sup>2</sup>.

**FR** L'appareil doit être installé, utilisé et entreposé dans une pièce avec une surface supérieure à 4 m<sup>2</sup>.



Järgmise juhise leiata seadmelt saksa, inglise ja prantsuse keeles.

### HOIATUS

Ruum, millesse seade paigaldatakse, kus seadet käitatakse või hoiustatakse, peab olema pindalalt suurem kui 4 m<sup>2</sup>.



### Järgige juhendit

See sümbol viitab sellele, et tuleb järgida juhendit.



### Järgige remondijuhendit

Külmaaineringe utiliseerimis-, hooldus- ja remonditöid võib teostada ainult vastavalt tootja juhistele ning neid töid võivad teostada üksnes selleks pädevad isikud. Vastava remondijuhendi saamiseks pöörduge tootja poole.

## Ülejäänud ohud



### Oht

#### Looduslik külmaaine propaan (R290)!

H220 – Eriti tuleohtlik gaas.

H280 – Sisaldab rõhu all olevat gaasi, kuumenemisel võib plahvatada.

P210 – Hoida eemal soojusallikast/sädemetest/lekidest/kuumadest pindadest. Mitte suitsetada.

P377 – Lekkiva gaasi põlemise korral: mitte kustutada, välja arvatud juhul, kui leket on võimalik ohutult peatada.

P410 + P403 – Hoida päikesevalguse eest. Hoida hästi ventileeritavas kohas.



### Hoiatus elektripinge eest

Elektrikomponentidega tohib tööd teha ainult selleks volitatud spetsialiseerunud ettevõtte!



### Hoiatus elektripinge eest

Elektrilöögi oht!

Seadmel ei ole kaitset vee eest.

Eksisteerib elektrilöögi oht!

Ärge kasutage seadet kunagi kohtades, kus tilkuv, pihustuv või voolav vesi võib seadmesse pääseda, ja ärge kastke seda kunagi vette!



### Hoiatus elektripinge eest

Eemaldage enne seadme mis tahes hooldustöid selle võrgupistik alati vooluvõrgust!

Ärge katsuge võrgupistikut niiskete või märgade kätega.

Tõmmake toitekaabel pistikupesast välja, hoides seejuures pistikust kinni.



### Hoiatus

See seade võib põhjustada ohte, kui seda kasutavad väljaõppeta isikud valesti või mitteotstarbeliselt! Personal peab täitma kvalifikatsiooninõuded!



### Hoiatus

Seade ei ole mänguasi ja peab olema laste käeulatuses väljas.



### Hoiatus

Lämbumisoht!

Ärge jätke pakendimaterjali hooletult vedelema. See võib osutada lastele ohtlikuks mänguasjaks.

### Märkus

Ärge kasutage seadet ilma õhuvõtuavale paigaldatud õhufiltrita!

Ilma õhufiltrita määrduv seadme sisemus tugevalt, mis võib vähendada võimsust ja seadet kahjustada.

## Käitumine hädaolukorras

1. Lülitage seade välja.
2. Lahutage seade vooluvõrgust järgmiselt. Tõmmake toitekaabel pistikupesast välja, hoides seejuures pistikust kinni.
3. Ärge ühendage defektset seadet uuesti vooluvõrku.

## Seadme teave

### Seadme kirjeldus

Kondensatsiooni põhimõttel töötav seade tagab ruumide automaatse õhukuivatuse.

Ventilaator imeb niiske ruumiõhu õhusisselaske kaudu sisse, õhk läbib õhufiltri, aurusti ja selle taga asuva kondensaatori. Külmas aurustis jahutatakse ruumiõhk alla kastepunkti. Õhus sisalduv veeaur koguneb kondensaadi või härmatisena aurusti lamellidele. Kondensaatoris soojendatakse kuivatatud ja jahutatud õhku ning puhutakse see taas välja. Niimoodi töödeldud kuivem õhk seguneb jälle ruumiõhuga. Seadme abil ruumis toimuva pideva õhuringluse tõttu väheneb paigaldusruumi õhuniiskus.

Olenevalt õhutemperatuurist ja suhtelisest õhuniiskusest tilgub kondensatsioonivesi kas pidevalt või ainult perioodiliselt äravooluava kaudu all asuvasse kondensaadipaaki. See on täitumistaseme mõõtmiseks varustatud ujukiga.

Seadmel on kasutamiseks ja juhtimiseks juhtpaneel.

Kui kondensaadipaak on saavutanud maksimaalse täitetaseme või valesti paigaldatud, põleb juhtpaneelil kondensaadipaagi märgutuli (vt peatükki Kasutamine). Seade lülitub välja. Kondensaadipaagi märgutuli kustub alles tühjendatud kondensaadipaagi tagasiasetamisel.

Kondensatsioonivett saab ära juhtida ka kondensaadiühendusega ühendatava voolikuga.

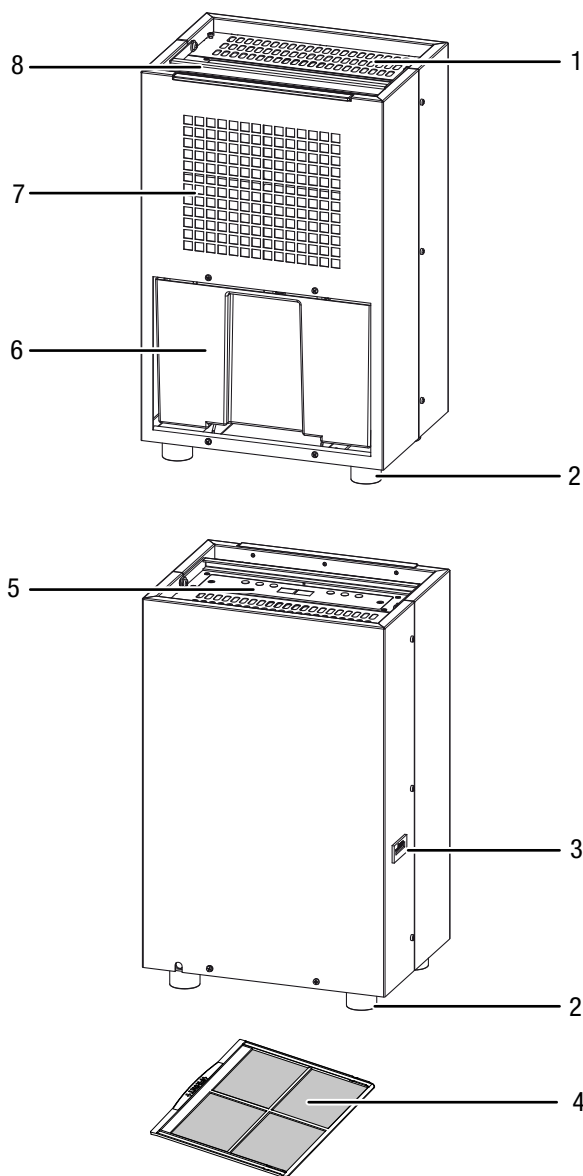
Seade võimaldab vähendada suhtelist õhuniiskust kuni umbes 30 % tasemele.

Lisaks võib seadet kasutada elu- ja tööruumides pesukuivatina märja pesu kuivamise kiirendamiseks.

Seadme töötamisel tekib soojuskiirgus, mis võib ruumi temperatuuri mõnevõrra tõsta.

Seadmel TTK 105 S HC on lisaks töötundide loendur.

## Seadme osad



Nr	Nimetus
1	Õhu väljalaskeava
2	Jalad
3	Töötundide loendur (TTK 105 S HC)
4	Õhufilter
5	Juhtpaneel
6	Kondensaadipaak
7	Õhu sissevõtuava koos õhufiltriga
8	Transpordikäepide

## Transport ja ladustamine

### Märkus

Kui te ladustate või transpordite seadet asjatundmatult, võib seade saada kahjustusi.

Jälgige seadme transpordi ja ladustamise teavet.

### Transport

Pöörake tähelepanu sellele, et tuleohtliku külmutusagensiga seadmete puhul võib olla täiendavaid transpordieeskirju.

Seadme paigutus või koos transporditavate osade maksimaalne arv määratakse kindlaks kohaldatavate transpordieeskirjade alusel.

Seade on kergema transportimise jaoks varustatud käepidemega.

Alati **enne** transportimist järgige järgmisi suuniseid.

- Lülitage seade välja.
- Tõmmake toitekaabel pistikupesast välja, hoides seejuures pistikust kinni.
- Tühjendage seade ja kondensaadi väljalaskevoolik jääkkondensaadist (vt peatükki Hooldus).
- Ärge tõmmake seadet toitejuhtmest.

Järgige neid juhiseid iga kord **pärast** transporti.

- Paigutage seade pärast transporti horisontaalsesse asendisse.

### Ladustamine

Järgige järgmisi juhiseid iga kord **enne** seadme hoiulepanekut.

- Tühjendage seade ja kondensaadi väljalaskevoolik jääkkondensaadist (vt peatükki Hooldus).
- Tõmmake toitekaabel pistikupesast välja, hoides seejuures pistikust kinni.
- Laske kondenseeritud jääkveel ära voolata.

Kui te seadet ei kasuta, pidage kinni järgmistest hoiustamistingimustest.

- Hoidke seadet ainult ruumis, mille pindala on suurem kui 4 m<sup>2</sup>.
- Hoidke seadet üksnes sellistes ruumidesse, kus ei ole süüteallikat (nt lahtine tuli, sisselülitatud gaasiseade või elektriküte).
- Hoidke seadet kuivas kohas ja külma ning kuumuse eest kaitstult.
- Hoiustage seadet püstises asendis, tolmu ja otsese päikese kiirguse eest kaitstud kohas.
- Hoidke seadet vajaduse korral katte all, et kaitsta seda sissetungiva tolmu eest.
- Seadme kahjustuste vältimiseks ärge asetage sellele teisi seadmeid või esemeid.

## Montaaž ja kasutuselevõtt

### Tarnekomplekt

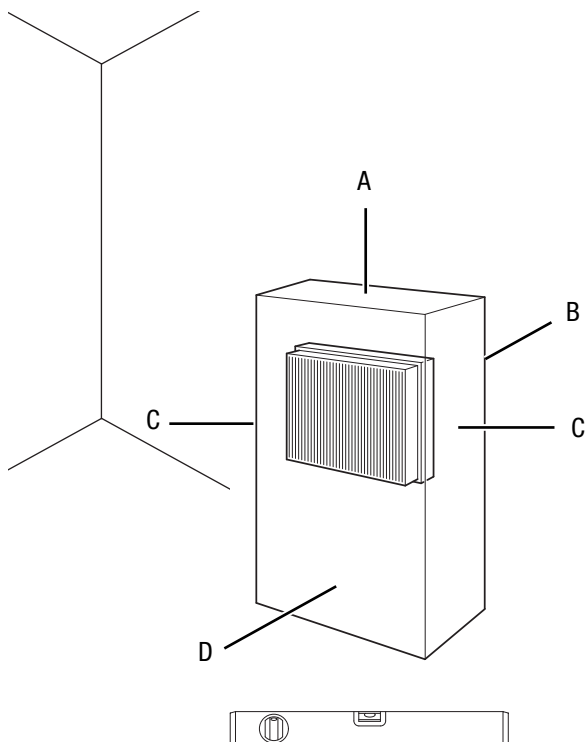
- 1 seade
- 1 õhufilter
- 1 kondensaadi väljalaskevoolik
- 1 voolikuotsak
- 1 metallist kate anduri jaoks
- 2 kruvi
- 1 juhend

### Seadme lahtipakkimine

1. Avage karp ja võtke seade välja.
2. Võtke seade pakendist täielikult välja.
3. Kerige võrgukaabel täielikult lahti. Jälgige, et võrgukaabel ei oleks kahjustatud ning ärge kahjustage seda lahti kerides.

### Kasutuselevõtt

Arvestage seadme paigaldamisel minimaalsete lubatud kaugustega seintest ja esemetest, vastavalt peatükile „Tehnilised andmed“.



- Paigaldage seade üksnes sellistesse ruumidesse, kus ei ole süüteallikat (nt lahtine tuli, sisselülitatud gaasiseade või elektriküte).
- Asetage seade püstiselt ja kindlalt kandevõimelisele aluspinnale.
- Toitekaablit või muid kaableid paigaldades vältige komistamisohutikke olukordi, iseäranis kui paigaldate seadme ruumi keskele. Kasutage kaablisildu.
- Veenduge, et kaablipikendused oleksid täies ulatuses lahti või kokku keritud.
- Paigaldage seade soojusallikatest piisavalt kaugelt.
- Veenduge, et kardinal või muud esemed ei takistaks õhuvoolu.

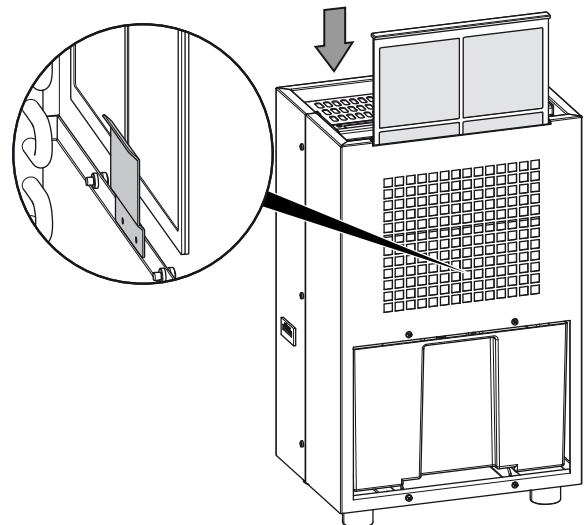
### Õhufiltri paigaldamine

#### Märkus

Ärge kasutage seadet ilma õhuvõtuavale paigaldatud õhufiltrita!

Ilma õhufiltrita määrduv seadme sisemus tugevalt, mis võib vähendada võimsust ja seadet kahjustada.

- Enne seadme sisselülitamist veenduge, et seadmele oleks paigaldatud õhufilter.



### Kondensaadipaagi paigaldamine

- Veenduge, et ujuk oleks kondensaadipaagis õigesti paigaldatud.
- Veenduge, et kondensaadipaak oleks tühi ja õigesti paigaldatud.

### Toitekaabli ühendamine

- Ühendage toitepistik nõuetekohase maandusega pistikupesasse.

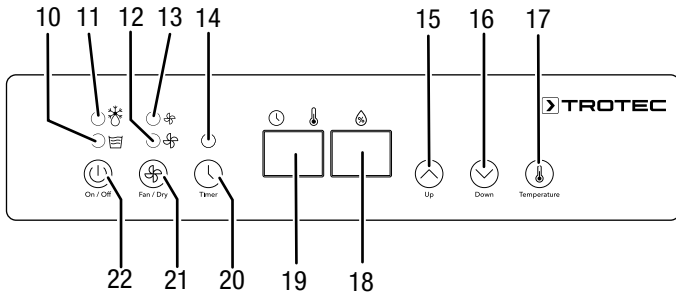
- Enne seadme uuesti kasutusele võtmist kontrollige toitekaabli seisukorda. Kui te kahtlete selle seisukorras, siis pöörduge klienditeeninduse poole.
- Paigaldage seade ainult ruumidesse, kus külmutusagens ei saa kadude korral koguneda.

## Käsitsemine

### Märkused

- Vältige avatud aknaid ja uksi.
- Pärast sisselülitamist töötab seade automaatselt.
- Ventilator töötab pidevalt niiskuse eemaldamisel ka pärast seadistatud sihtväärtuse saavutamist kuni seadme väljalülitamiseni.

### Juhtelemendid



Nr	Nimetus	Tähendus
10	LED <i>Kondensaadipaak täis</i>	Põleb täis või valesti paigaldatud kondensaadipaagi korral
11	LED <i>Automaatne sulatus</i>	Põleb automaatse sulatuse korral
12	LED-näidik <i>Ventilaatori suur kiirus</i>	Põleb ventilaatori suure kiiruse korral
13	LED-näidik <i>Ventilaatori madal kiirus</i>	Põleb ventilaatori madala kiiruse korral
14	LED <i>Taimer</i>	Põleb, kui taimer on programmeeritud
15	Nooleklahv <i>Up</i>	Suhtelise õhuniiskuse seadistamine (vahemikus 30–90% 5% sammudega)
16	Nooleklahv <i>Down</i>	
17	Klahv <i>Temperature</i>	Temperatuuriühiku seadistamine (°C või °F)
18	Segmentnäidik <i>Õhuniiskus</i>	Näitab ruumiõhu suhtelist niiskust hetkel Reguleerimise ajal kuvab ruumiõhu soovitud suhtelist niiskust
19	Segmentnäidik <i>Temperatuur/tunnid</i>	Näitab ruumi hetketemperatuuri, vastavalt °C või °F Taimeri programmeerimise ajal kuvab tundide arvu
20	Klahv <i>Timer</i>	Lülitab taimeri sisse ja välja Tundide arvu seadistamine taimerifunktsiooni jaoks (1 kuni 24 h)

Nr	Nimetus	Tähendus
21	Klahv <i>Fan/Dry</i>	Madala või suure ventileerimiskiiruse seadistamine
22	Klahv <i>On/Off</i>	Seadme sisse- või väljalülitamine



### Hoiatus elektripinge eest

Elektrilöögi oht!

Seadmel ei ole kaitset vee eest.

Eksisteerib elektrilöögi oht!

Ärge kasutage seadet kunagi kohtades, kus tilkuv, pihustuv või voolav vesi võib seadmesse pääseda, ja ärge kastke seda kunagi vette!

### Seadme sisselülitamine

Kui te olete seadme paigaldanud ja see on tööks valmis, nagu peatükis „Monteerimine ja kasutuselevõtt“ kirjeldatud, võite seadme sisse lülitada.

1. Vajutage klahvi *On/Off* (22).

⇒ Seade käivitub õhukuivati töörežiimis.

### Töörežiimide seadistamine

- Niiskuse eemaldamine

### Niiskuse eemaldamine

Seade töötab, kuni soovitud suhteline õhuniiskus on ruumis saavutatud. Kui õhuniiskus ruumis tõuseb üle soovitud suhtelise õhuniiskuse, lülitub kompressor uuesti sisse.

Ruumi soovitud suhtelist õhuniiskust saab reguleerida, seadevahemik on 30–90% ja seadistamine toimub 5% sammudega.

### Ruumi suhtelise õhuniiskuse soovitud väärtuse seadistamine

Seadistamine toimub vahemikus 30–90% ja 5% sammudega.

1. Ruumi suhtelise õhuniiskuse reguleerimiseks vajutage nooleklahvidele (15, 16).

⇒ Soovitud suhteline õhuniiskus kuvatakse segmentnäidikul *Õhuniiskus* (18).

### Ventilaatori kiiruse seadmine

Selle funktsiooni abil saate igal ajal valida ventilaatori aeglase ja suure kiiruse vahel.

1. Vajutage klahvi *Fan / Dry* (21), et valida ventilaatori madala ja suure kiiruse vahel.

⇒ Suure (12) või aeglase (13) ventileerimiskiiruse LED põleb vastavalt valitud seadistusele.

### Taimeri seadistamine

Te saate taimerit programmeerida, et ta lülitaks seadme etteantud tundide arvu täitumisel (1 kuni 24) sisse või välja.

Taimerit saab programmeerida 1-tunniste sammudega.

### Märkus

Seadet ei tohiks jätta ilma järelevalveta vabalt ligipääsetavasse ruumi, kui taimer on aktiivne.



### Automaatne sisselülitamine

✓ Seade on välja lülitatud.

1. Taimeri sisselülitamiseks vajutage klahvi *Timer* (20).  
⇒ LED-näidik *Timer* (14) põleb.  
⇒ Segmentnäidikul (19) kuvatakse tundide arv.
2. Vajutage nooleklahvidele (15, 16), et seadistada soovitud tundide arv.  
⇒ Tundide arvu kuvatakse segmentnäidikul (19) vilkuvana.
3. Seade salvestamiseks oodake umbes 5 sekundit.  
⇒ Seade lülitub pärast etteantud aega sisse.  
⇒ Seadistatud tööaega kuvatakse paar sekundit segmentinäidikul (19). Seejärel kuvatakse ekraanil taas hetketemperatuur.

Märkus automaatse sisselülitamise kohta

- Klahvi *On/Off* (22) vajutamine inaktiveerib automaatse sisselülitamise.

### Automaatne väljalülitumine

✓ Seade on sisse lülitatud.

1. Taimeri sisselülitamiseks vajutage klahvi *Timer* (20).  
⇒ LED-näidik *Timer* (14) põleb.  
⇒ Segmentnäidikul (19) kuvatakse tundide arv.
2. Vajutage nooleklahvidele (15, 16), et seadistada soovitud tundide arv.  
⇒ Tundide arvu kuvatakse segmentnäidikul (19) vilkuvana.
- ⇒ Seade lülitub pärast etteantud aega välja.  
⇒ Seadistatud tööaega kuvatakse paar sekundit segmentinäidikul (19). Seejärel kuvatakse ekraanil taas hetketemperatuur.

Märkus automaatse väljalülitumise kohta

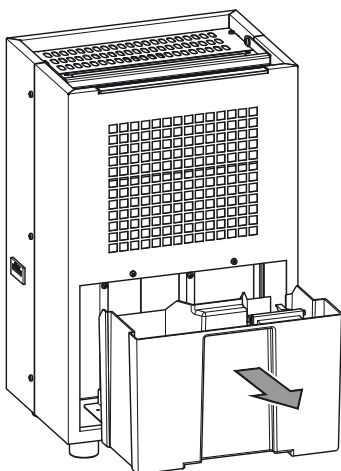
- Nupu *On / Off* (22) vajutamine inaktiveerib automaatse väljalülitumise.

### Kasutamine voolikuga kondensaadiühendusel

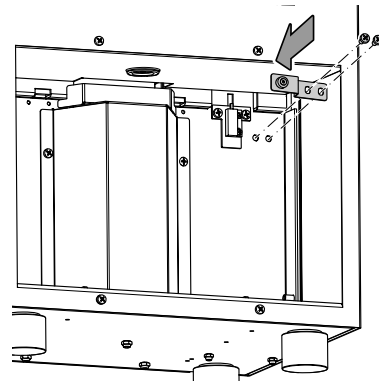
Pideval kasutamisel pikema aja jooksul või õhukuivati töötamisel ilma järelevalveta tuleks seadmega ühendada kaasasolev kondensaadi väljalaskevoolik.

- ✓ Sobiv voolik (läbimõõt: 1/2 tolli) on valmis pandud.
- ✓ Seade on välja lülitatud.

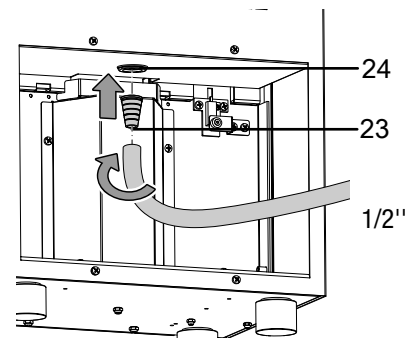
1. Eemaldage kondensaadipaak.



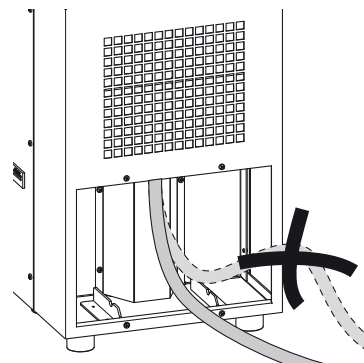
2. Keerake anduri kõrval olev metallist kondensaadipaagi kate kruvidega kinni.



3. Asetage vooliku otsik (23) kondensaadivanni (24) avasse.
4. Lükake 1/2" vooliku üks ots voolikuotsikule (23).



5. Juhtige vooliku teine ots sobivasse äravoolukohta (nt äravoolukanalisse või piisavalt suurde kogumisnõusse). Voolikut ei tohi kokku murda.



Kui soovite kondensaati jälle kondensaadipaaki koguda, eemaldage voolik. Laske voolikul enne hoivlepanekut kuivada. Vooliku saab püsikasutuseks ühendada igas töörežiimis.

### Automaatne sulatamine

Ümbruse madala temperatuuri korral (alla 12 °C) võib aurusti niiskuseemalduse ajal jääda. Seade teeb siis automaatse sulatamise. Sulatusfaasi ajal katkeb lühikeseks ajaks niiskuse eemaldamine õhust. Ventilator töötab edasi.

LED-näidik *Automaatne sulatus* (11) põleb sulatuse ajal.

Sulatamise kestus võib olla erinev. Ärge lülitage seadet automaatse sulatuse ajal välja. Ärge tõmmake võrgupistikut pistikupesast välja.

### Pesukuivatamine

Lisaks võib seadet kasutada elu- ja tööruumides pesukuivatina märja pesu kuivamise kiirendamiseks.

Jälgige seadme või pesukuivatusraami positsioneerimisel miinimumkaugusi vastavalt tehnilistele andmetele.

Pesukuivatamiseks soovimine järgmisi õhuniiskuse väärtusi:

- kapikuiv = 46 % suhtelist õhuniiskust
- triikimisniiske = 58 % suhtelist õhuniiskust
- veidi kuivatatud = 65 % suhtelist õhuniiskust

Kohandage seadme suhtelise õhuniiskuse seadistusi (nt 60 % suhtelist õhuniiskust triikimiskuiiva pesu jaoks). Vajadusel kasutage õhuniiskuse mõõtmiseks mõõteriista.

### Kasutuselt kõrvaldamine



#### Hoiatus elektripinge eest

Ärge katsuge võrgupistikut niiskete või märgade kätega.

- Lülitage seade välja.
- Tõmmake toitekaabel pistikupesast välja, hoides seejuures pistikust kinni.
- Vajaduse korral eemaldage kondensaadi väljalaskevoolik ja selles olev vesi.
- Vajaduse korral tühjendage kondensaadipaak.
- Puhastage seadet vastavalt peatükile „Hooldus“.
- Ladustage seadet peatüki „Transport ja ladustamine“ järgi.

### Vead ja rikked

Seadme laitmatut toimimist kontrolliti tootmise käigus mitu korda. Kui sellest hoolimata peaks esinema talitlustõrkeid, kontrollige seadet järgmise nimekirja alusel.

#### Märkus

Pärast iga hooldus- ja parandustööd oodake vähemalt 3 minutit. Lülitage alles siis seade uuesti sisse.

#### Kui seade ei käivitu, tehke järgmist.

- Kontrollige elektritoidet.
- Kontrollige toitekaablit ja toitepistikut kahjustuste suhtes.
- Kontrollige hoone toitevõrgu kaitselülilit.
- Kontrollige kondensaadipaagi täitetaset ja tühjendage paak vajaduse korral. LED-näidik *kondensaadipaak täis* (10) ei tohi põleda.
- Kontrollige, kas kondensaadipaagi asend on õige.
- Kontrollige ruumi õhutemperatuuri. Arvestage seadme tehnilistes andmetes lubatud töövahemikku. Võib-olla ei käivitu seade liiga madala temperatuuri tõttu (< 5 °C).

#### Seade töötab, aga kondensaati ei teki.

- Kontrollige, et kondensaadipaagi ujuk ei oleks määrdunud. Vajaduse korral puhastage kondensaadipaak. Ujuk peab saama liikuda.
- Kontrollige ruumi õhutemperatuuri. Arvestage seadme tehnilistes andmetes lubatud töövahemikku. Võib-olla ei käivitu seade liiga madala temperatuuri tõttu (< 5 °C).
- Veenduge, et ruumiõhu suhteline niiskus vastaks tehnilistele andmetele.
- Vaadake üle varem valitud suhteline ruumi õhuniiskus. Kasutuskohas peab õhuniiskus olema üle valitud vahemiku alampiiri.
- Kontrollige, kas õhufilter on määrdunud. Vajaduse korral puhastage õhufiltrit või vahetage see.
- Kontrollige, kas kondensaator on väljastpoolt määrdunud (vt peatükki Hooldus). Määrdunud kondensaatorit laske puhastada külma- ja kliimatehnika ettevõttel või valmistajaettevõttel Trotec.
- Seade võib teha automaatsulatust. Automaatse sulatuse ajal ei kuivata seade õhku.

#### Kui seade tekitab valju müra või vibreerib.

- Veenduge, et seade oleks paigaldatud püstiselt ja stabiilselt.

#### Kondensaati voolab välja

- Kontrollige seadet lekete suhtes.

### Kompressor ei käivitu.

- Kontrollige ruumi õhutemperatuuri. Arvestage seadme tehnilistes andmetes lubatud töövahemikku. Võib-olla ei käivitu seade liiga madala temperatuuri tõttu (< 5 °C).
- Veenduge, et ruumiõhu suhteline niiskus vastaks tehnilistele andmetele.
- Vaadake üle varem valitud suhteline ruumi õhuniiskus. Kasutuskohas peab õhuniiskus olema üle valitud vahemiku alampiiri.
- Kontrollige, kas kompressori ülekuumenemiskaitse on aktiveerunud. Lahutage seade vooluvõrgust ja laske sellel umbes 10 minutit jahtuda, enne kui ühendate selle uuesti vooluvõrguga.
- Seade võib teha automaatsulatust. Automaatse sulatuse ajal ei kuivata seade õhku.

### Seade läheb väga soojaks, tekitab liigset müra või töötab vähenenud jõudlusega

- Kontrollige õhu sisselaskevade ja õhufiltri puhtust. Eemaldage välimine mustus.
- Kontrollige, kas seade on väljastpoolt määrdunud (vt peatükki Hooldus). Määrdunud seadme sisemus laske puhastada külma- ja kliimatehnikale spetsialiseerunud firmal või valmistajafirmal Trotec.

### Seade ei tööta pärast eelkirjeldatud kontrollimisi korralikult?

Võtke ühendust klienditeenindusega. Vajaduse korral toimetage seade remontimiseks külma- ja kliimatehnikale spetsialiseerunud firmasse või valmistajafirmasse Trotec.

### Veateated

Segmentnäidik võib kuvada järgmisi veateateid.

Veateade	Põhjus	Kõrvaldamine
30	Niiskusandur – vooluring on katkenud Suhteline õhuniiskus on väiksem kui 30 %.	Lülitage seade välja ja pöörduge klienditeenindusse.
90	Niiskusandur – lühis Suhteline õhuniiskus on suurem kui 90 %.	Lülitage seade välja ja pöörduge klienditeenindusse.
Lo	Aktuaalne ruumitemperatuur on väiksem kui 0 °C. Temperatuuriandur – vooluring on katkenud	Aktiveerige õhukuivati ruumitemperatuuridel, mis vastavad tehnilistele andmetele. Kui alarm püsib, siis võtke ühendust klienditeenindusega.
Hi	Aktuaalne ruumitemperatuuri on kõrgem kui 50 °C. Temperatuuriandur – lühis	Aktiveerige õhukuivati ruumitemperatuuridel, mis vastavad tehnilistele andmetele. Kui alarm püsib, siis võtke ühendust klienditeenindusega.
E5	Kiibi kommunikatsiooniviga	Lülitage seade välja ja pöörduge klienditeenindusse.

## Hooldus

## Hooldusintervallid

Teenindus- ja hooldusintervall	Iga kord enne kasutuselevõttu	Vajaduse korral	Vähemalt iga 2 nädala tagant	Vähemalt iga 4 nädala tagant	Vähemalt iga 6 kuu tagant	Vähemalt kord aastas
Õhu sissevõtu- ja väljapuhkeavade kontrollimine mustuse ning võõrkehade suhtes, vajaduse korral puhastamine	X			X		
Väljastpoolt puhastamine		X				X
Seadme sisemuse määrdumise visuaalne kontroll		X				X
Õhufiltri kontrollimine mustuse ja võõrkehade suhtes, vajaduse korral puhastamine või vahetamine	X		X			
Õhufiltri vahetamine					X	
Kontrollige võimalike kahjustuste suhtes.	X					
Kinnituskruidide kontroll		X				X
Proovikäivitamine						X
Kondensaadipaagi ja/või väljalaskevooliku tühjendamine ja puhastamine		X				

## Teenindus- ja hooldusprotokoll

Seadme tüüp: .....

Seadme number: .....

Teenindus- ja hooldusintervall	1	2	3	4	5	6	7	8	9	10	11	12	13	14	15	16
Õhu sissevõtu- ja väljapuhkeavade kontrollimine mustuse ning võõrkehade suhtes, vajaduse korral puhastamine																
Õhufiltri kontrollimine mustuse ja võõrkehade suhtes, vajaduse korral puhastamine või vahetamine																
Väljastpoolt puhastamine																
Seadme sisemuse määrdumise visuaalne kontroll																
Õhufiltri vahetamine																
Kinnituskruidide kontroll																
Proovikäivitamine																
Kondensaadipaagi ja/või väljalaskevooliku tühjendamine ja puhastamine																
Märkused																

1. Kuupäev: ..... Allkiri: .....	2. Kuupäev: ..... Allkiri: .....	3. Kuupäev: ..... Allkiri: .....	4. Kuupäev: ..... Allkiri: .....
5. Kuupäev: ..... Allkiri: .....	6. Kuupäev: ..... Allkiri: .....	7. Kuupäev: ..... Allkiri: .....	8. Kuupäev: ..... Allkiri: .....
9. Kuupäev: ..... Allkiri: .....	10. Kuupäev: ..... Allkiri: .....	11. Kuupäev: ..... Allkiri: .....	12. Kuupäev: ..... Allkiri: .....
13. Kuupäev: ..... Allkiri: .....	14. Kuupäev: ..... Allkiri: .....	15. Kuupäev: ..... Allkiri: .....	16. Kuupäev: ..... Allkiri: .....

## Tegevused enne hoolduse algust



### Hoiatus elektripinge eest

Ärge katsuge võrgupistikut niiskete või märgade kätega.

- Lülitage seade välja.
- Tõmmake toitekaabel pistikupesast välja, hoides seejuures pistikust kinni.



### Hoiatus elektripinge eest

**Hooldustöid, mis nõuavad seadme korpuse avamist, tohivad teostada ainult volitatud erialaettevõtted või Trotec.**

## Jahutuskontuur



### Oht

#### Looduslik külmaaine propaan (R290)!

H220 – Eriti tuleohtlik gaas.

H280 – Sisaldab rõhu all olevat gaasi, kuumenemisel võib plahvatada.

P210 – Hoida eemal soojusallikast/sädemetest/leekidest/kuumadest pindadest. Mitte suitsetada.

P377 – Lekkiva gaasi põlemise korral: mitte kustutada, välja arvatud juhul, kui leket on võimalik ohutult peatada.

P410 + P403 – Hoida päikesevalguse eest. Hoida hästi ventileeritavas kohas.

- Kogu külmutusagensi ringlussüsteem on hooldusvaba, hermeetiliselt suletud süsteem ja seda võivad hooldada ja remontida vaid külma- ja kliimatehnikale spetsialiseerunud ettevõtted või Troteci spetsialistid.

## Ohutusmärgid ja seadmel olevad sildid

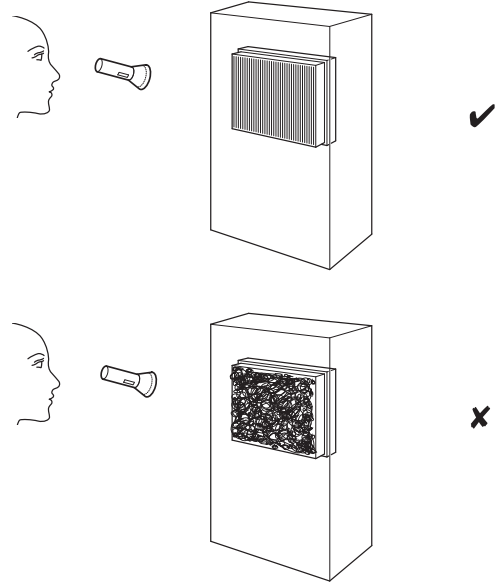
Kontrollige regulaarselt seadme ohutusmärke ja seadmel olevaid silte. Uuendage loetamatuks muutunud ohutusmärgid.

## Korpuse puhastamine

Puhastage korpust niiske pehme ebemevaba lapiga. Jälgige, et korpusesse ei tungiks niiskust. Jälgige, et seadme elektrikomponendid ei puutuks kokku niiskusega. Ärge kasutage lapi niisutamiseks agressiivseid puhastusvahendeid, nagu nt puhastusspreisid, lahusteid, alkoholi sisaldavaid või abrasiivseid puhastusvahendeid.

## Seadme sisemuse visuaalne kontroll määrdumise suhtes

1. Eemaldage õhufilter.
2. Valgustage taskulambiga seadme avausi.
3. Kontrollige, kas seadme sisemus on määrdunud.
4. Kui märkate tihedat tolmukihti, laske seadme sisemust puhastada külma- ja kliimatehnikale spetsialiseerunud firmal või valmistajafirmal Trotec.
5. Asetage õhufilter uuesti kohale.



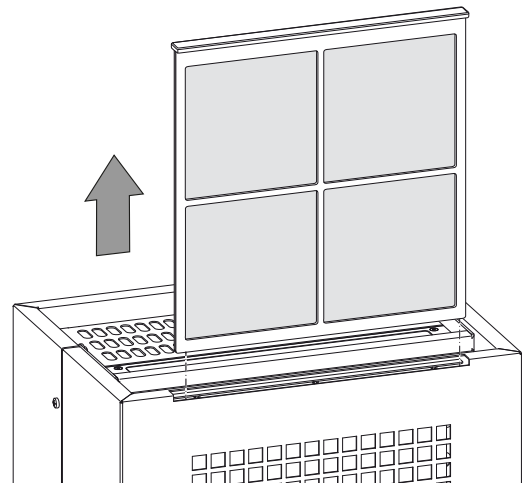
## Õhufiltri puhastamine

### Märkus

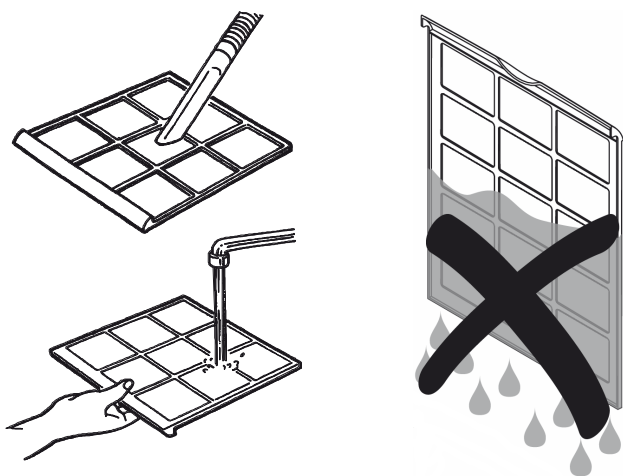
Veenduge, et õhufiltrid ei oleks kulunud või kahjustatud. Õhufiltrite nurgad ja servad ei tohi olla deformeerunud ega ümaraks kulunud. Veenduge enne õhufiltrite tagasiasetamist, et need on kahjustamata ja kuivad.

Kui õhufiltrid on määrdunud, siis tuleb need viivitamatult puhastada. Kulumine väljendub nt vähenenud jõudluses (vt ptk Vead ja rikked).

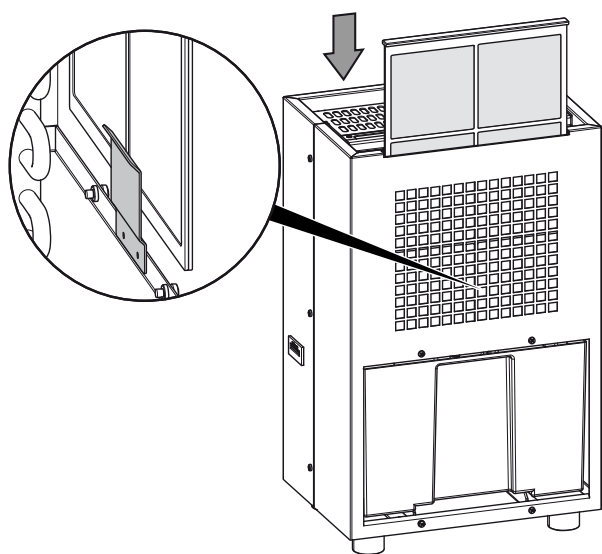
1. Võtke õhufilter seadmest välja.



2. Puhastage filter pehme, ebemevaba, kergelt niiske lapiga. Kui filter on tugevasti määrdunud, puhastage see sooja veega, millesse on segatud neutraalset puhastusvahendit.



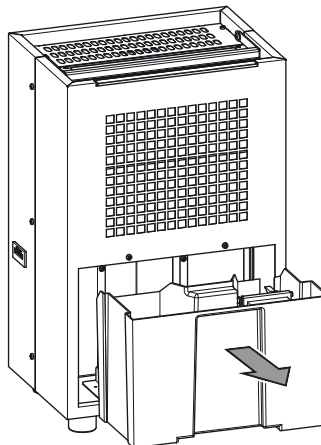
3. Laske filtril täielikult kuivada. Ärge paigaldage seadmesse niisket filtrit!  
4. Paigutage õhufilter uuesti seadmesse.



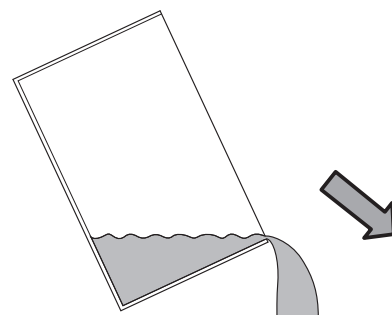
### Kondensaadipaagi tühjendamine

Kui kondensaadipaak on täis või valesti paigaldatud, süttib kondensaadipaagi LED (10). Kompressor ja ventilaator lülituvad välja.

1. Võtke kondensaadipaak seadmest välja.

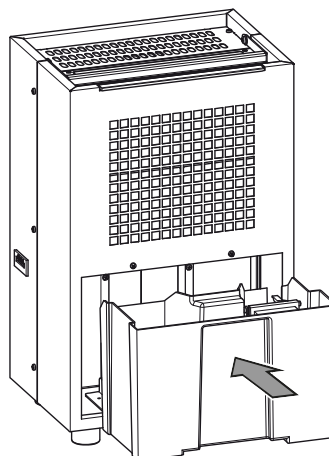


2. Tühjendage kondensaadipaak äravooluava või kraanikausi kohal.



3. Loputage kondensaadipaaki puhta veega. Puhastage kondensaadipaaki korrapäraselt õrnatoimelise puhastusvahendiga (mitte nõudepesuvahendiga!).  
4. Pange kondensaadipaak uuesti seadmesse. Ärge kahjustage kondensaadipaagi sissepanemisel ja väljavõtmisel ujukit.

Jälgige seejuures, et ujuk oleks õigesti paigaldatud. Jälgige, et kondensaadipaak oleks õigesti paigaldatud, muidu ei lülitu seade enam sisse.



## Toimingud pärast hooldamist

Kui soovite seadet edasi kasutada, toimige nii.

- Ühendage seade uuesti, ühendades võrgupistik pistikupesaga.

Kui te seadet pikema aja vältel ei kasuta, toimige nii.

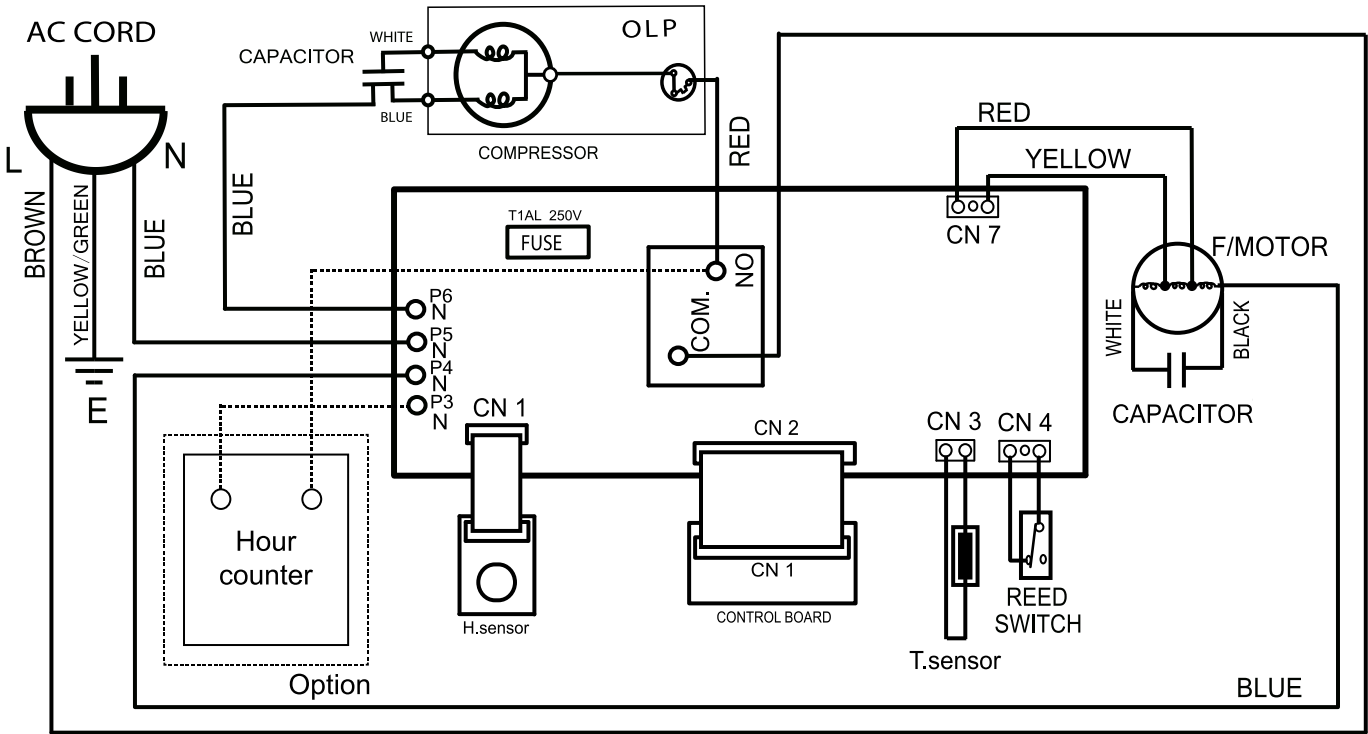
- Ladustage seadet peatüki „Transport ja ladustamine” järgi.

## Tehnilised lisad

### Tehnilised andmed

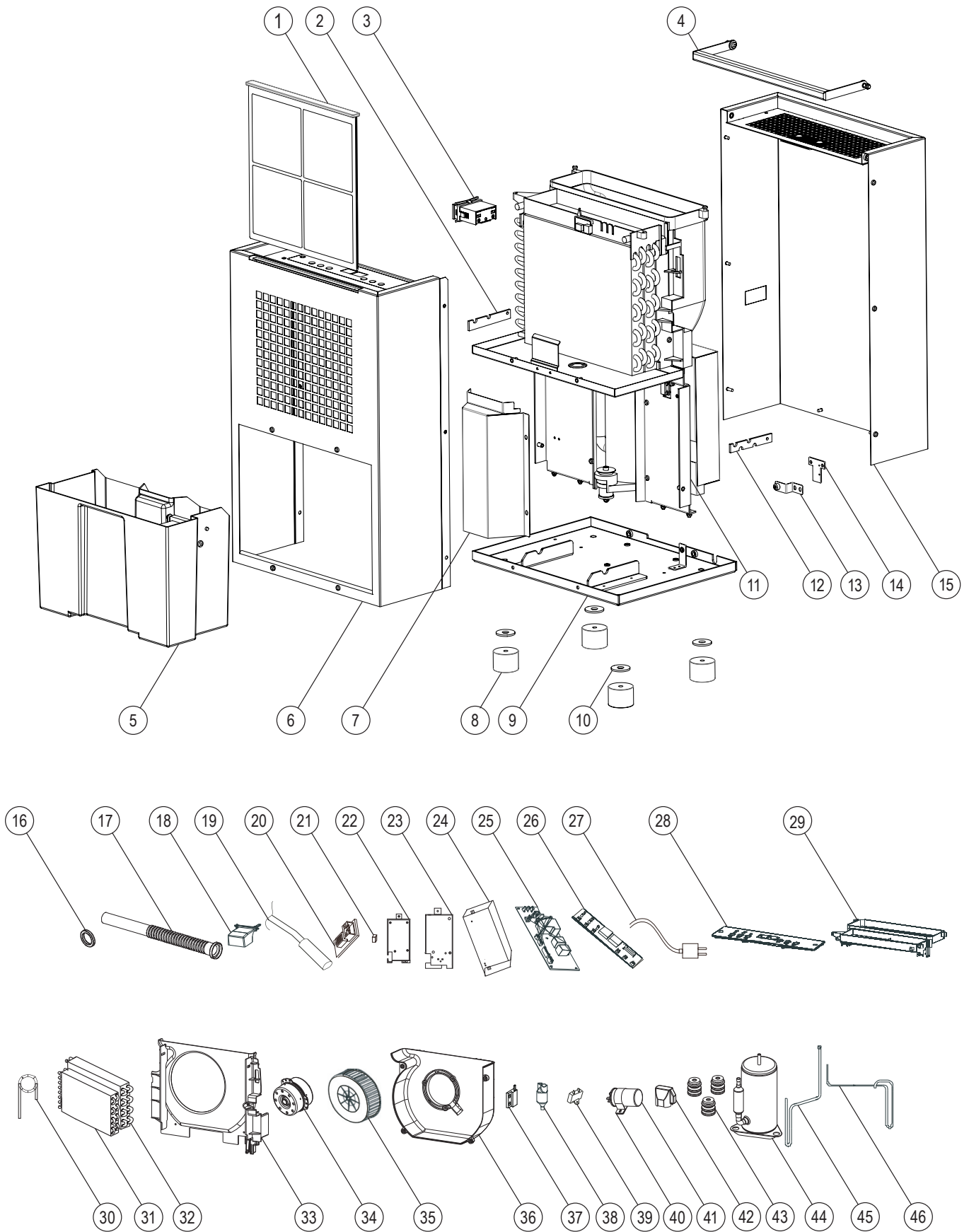
Parameeter	Väärtus
<b>Mudel</b>	<b>TTK 105 S / TTK 105 S HC</b>
Kuivatusvõimsus, max	30 l / 24 h
Õhu kogus	173 m <sup>3</sup> /h
Töövahemik (temperatuur)	5 °C – 32 °C
Töövahemik (suhteline õhuniiskus)	30 – 90 % suhtelist õhuniiskust
Rõhk imiküljel	1,2 MPa
Rõhk väljalaskeküljel	2,4 MPa
Max lubatud rõhk	2,6 MPa
Võrguühendus	220–240 V / 50 Hz
Max võimsustarve	0,50 kW
Nimivool	2,1 A
Külmaaine	R290
Külmaaine kogus	125 g
Globaalse soojenemise (GWP) faktor	3
CO <sub>2</sub> ekvivalent	0,000375 t
Veeanum	5,2 l
Müratase	50 dB(A)
Mõõtmed (pikkus × laius × kõrgus)	250 x 342 x 517 mm
Miinimumkaugus seintest ja esemetest	A: üleval: 50 cm B: taga: 50 cm C: küljel: 50 cm D: ees: 50 cm
Kaal	14,5 kg

**Seadmee TTK 105 S / TTK 105 S HC elektriskeem**





Seadme TTK 105 S / TTK 105 S HC varuosade ülevaade



Nr	Nimetus	Artiklinumber	Nr	Nimetus	Artiklinumber
1	Filter TTK 105 S	P10001469	24	Schutzabdeckung	TTK 105 S - D7710-030
2	Registerhalter einfach	P10007738	25	Steuerplatine	TTK 105 S - D2515-720-02
3	Betriebsstundenzähler (optional)	P10001245	26	Bedienfeld-Platine	TTK 105 S - D2519-360-06
4	Griff	P10001476	27	Netzkabel	TTK 105 S - D3700101000EU
5	Kondensatbehälter	P10001467	28	Bedienfeld	TTK 105 S - D4253-510-H-11
6	Rück Paneele	P10001470	29	Register Fixierung	TTK 105 S - D5812-45D-A-22
7	Abdeckung	P10001474	30	Kappilar	TTK 105 S - A6204-740
8	Gummipuffer	P10000425	31	Wärmetauscher-Kondenser	TTK 105 S - D3422-601
9	Bodenplatte	P10001473	32	Wärmetauscher-Verdampfer	TTK 105 S - D3420-443
10	Unterlegscheibe	P10000211	33	Ventilatorgehäuse 1	TTK 105 S - D5300-29A-A-22
11	Stützgerüst	P10001472	34	Ventilatormotor	TTK 105 S - D7450-060
12	Registerhalter doppelt	P10007737	35	Ventilator Laufrad	TTK 105 S - D5304-110-A-22
13	Halter Magnetkontakt	P10007742	36	Ventilatorgehäuse	TTK 105 S - D5300-310-AF-22
14	Positionsblech Reed Kontakt	P10007741	37	Reedkontakt	TTK 105 S - D2522-760
15	Frontpaneele	P10001471	38	Y - Rohrstück	TTK 105 S - D6210-060
16	Dichtring	TTK 105 S - D3204-060	39	Kondensator (1µF/450V)	TTK 105 S - CA0100451321
17	Schlauch	TTK 105 S - D7216-010	40	Montageschelle Kondensator	TTK 105 S - A5806-100
18	Schwimmer	TTK 105 S - D5405-540-A-A5	41	Kondensator (12µF/450V)	TTK 105 S - CA1200451241
19	Temperaturfühler Register	TTK 105 S - D2522-620-08	42	Kondensator Abdeckung	TTK 105 S - A6101-920-AP-11
20	Feuchtesensor	TTK 105 S - D2522-410	43	Kompressorfüße (Gummi)	TTK 105 S - D5600-142
21	Schwimmermagnet	TTK 105 S - D7431-010	44	Kompressor	TTK 105 S - D3203-890
22	Blech 1 Elektrobox	TTK 105 S - D5812-440-AP-11	45	Saug Leitung	TTK 105 S - D6225-790
23	Blech 2 Elektrobox	TTK 105 S - D7700-030	46	Heißgas Leitung	TTK 105 S - D6230-720

## Jäätmekäitlus

Utiliseerige pakendimaterjalid alati keskkonnasõbralikul viisil ja kehtivate kohalike jäätmekäitluseeskirjade järgi.



Vanal elektri- või elektroonikaseadmel olev läbikriipsutatud prügikonteineri sümbol tuleb direktiivist 2012/19/EL. See tähendab, et seadet ei tohi pärast kasutusaja lõppu käidelda koos olmeprügiga. Teie lähikonnas on tasuta tagastuse jaoks olemas vanade elektri- või elektroonikaseadmete kogumispunktid. Vastavad aadressid saate linna- või vallavalitsusest. Erinevate ELi riikides kehtivate tagastusvõimaluste kohta leiate teavet ka veebilehelt <https://hub.trotec.com/?id=45090>. Muul juhul pöörduge ametliku, teie riigis vastavat volitust omava vanade seadmete käitlemisega tegeleva ettevõtte või asutuse poole.

Vanade elektri- ja elektroonikaseadmete eraldi kogumine peaks võimaldama nende taaskasutust, materjalide taaskasutust või vanade seadmete muul viisil ära kasutamist kui ka vältima negatiivseid tagajärgi keskkonnale ja inimeste tervisele, mida võivad tekitada võimalikud seadmetes leiduvad ohtlikud ained.

Laske seadmes olev külmaaine propaan vastava sertifikaadiga ettevõtetel asjatundlikult utiliseerida vastavalt siseriiklikule seadusandlusele (Euroopa jäätmekataloog 160504).

Trotec GmbH

Grebener Str. 7  
D-52525 Heinsberg

☎ +49 2452 962-400

☎ +49 2452 962-200

✉ [info@trotec.com](mailto:info@trotec.com)

[www.trotec.com](http://www.trotec.com)