

TTK 105 S / TTK 105 S HC

NO

BRUKSANVISNING
LUFTAVFUKTER



Innholdsfortegnelse

Merknader angående bruk av denne veiledningen.....	2
Sikkerhet.....	2
Informasjon angående apparatet	5
Transport og lagring.....	6
Montering og igangsetting.....	6
Betjening.....	7
Feil og forstyrrelser	10
Vedlikehold	12
Teknisk vedlegg.....	15
Deponering.....	19

Merknader angående bruk av denne veiledningen

Symboler



Fare

Dette symbolet viser til at det er fare for personers liv og helse forbundet med ekstremt brennbar gass.



Advarsel mot elektrisk spenning

Dette symbolet viser til at det er fare for personers liv og helse forbundet med elektrisk spenning.



Advarsel

Signalordet betegner en fare med middels risikograd som kan føre til dødsfall eller alvorlige personskader hvis den ikke unngås.



Forsiktig

Signalordet betegner en fare med lav risikograd som kan føre til lette eller middels personskader hvis den ikke unngås.

Instruks

Signalordet viser til viktig informasjon (f.eks. materielle skader), men ikke farer.



Info

Henvisninger med dette symbolet hjelper deg å utføre oppgavene dine på en rask og sikker måte.



Følg bruksanvisningen

Henvisninger med dette symbolet betyr at du må ta hensyn til veiledningen.

Du kan laste ned den aktuelle versjonen av bruksanvisningen og EU-samsvarserklæringen ved hjelp av følgende lenke:



TTK 105 S
TTK 105 S HC



<https://hub.trotec.com/?id=41546>

Sikkerhet

Les nøye igjennom denne anvisningen før igangsetting/ bruk av apparatet og oppbevar anvisningen i umiddelbar nærhet av stedet der apparatet brukes.



Advarsel

Les alle sikkerhetsinstrukser og anvisninger.

Dersom sikkerhetsanvisninger og anvisninger ikke overholdes, kan dette medføre elektrisk støt, brann og/ eller alvorlige skader.

Ta vare på alle sikkerhetsanvisninger og anvisninger for fremtidig bruk.

Dette apparatet kan benyttes av barn fra og med 8 år, samt personer med innskrenkede fysiske, sensoriske eller mentale evner eller manglende erfaring og kunnskap. Forutsetningen er at de er under oppsikt eller har fått opplæring i sikker bruk av apparatet og farene som kan oppstå ved bruk.

Barn skal ikke leke med apparatet. Rengjøring og vedlikehold skal ikke utføres av barn uten tilsyn.

- Ikke bruk apparatet i eksplosjonsfarlige rom eller områder og still det ikke opp i slike omgivelser.
- Ikke bruk apparatet i aggressiv atmosfære.
- Plasser apparatet stående og stabilt på et trygt underlag.
- La apparatet tørke etter fuktig rengjøring. Ikke benytt apparatet når det er vått.
- Apparatet må ikke brukes eller betjenes med fuktige eller våte hender.
- Ikke utsett apparatet for direkte vannstråling.
- Ikke dekk apparatet til under drift.
- Ikke sitt på apparatet.
- Apparatet er ikke et leketøy. Hold barn og husdyr unna.
- Se til enheten fra tid til annen under drift.
- Kontroller apparatet, tilbehør og tilkoblede deler for mulige skader før hver bruk. Ikke benytt defekte apparater eller deler.

- Påse at alle elektriske ledninger som befinner seg utenfor apparatet, er beskyttet mot skader (f.eks. fra dyr). Ikke bruk apparatet dersom strømledninger eller støpselet er skadet!
- Strømtilkoblingen må stemme overens med opplysningene i det tekniske vedlegget.
- Sett nettstøpselet inn i en forskriftsmessig jordet stikkontakt.
- Ta hensyn til apparatets effekt, ledningslengden og bruksformålet når du velger skjøteledning. Skjøteledningen må vikles helt ut. Unngå elektrisk overbelastning.
- Ikke bruk apparatet dersom du oppdager skader på stikkontakt og kabler.
Hvis strømledningen til dette apparatet blir skadet, må den skiftes ut av produsenten eller dennes kundeservice eller en lignende kvalifisert person for å unngå farer.
Defekte strømledninger kan utgjøre en alvorlig helsefare!
- Hold i støpselet, ikke ledningen, når du kobler apparatet fra strømmettet. Husk å koble apparatet fra strømmettet før du utfører vedlikehold, pleie eller reparasjoner.
- Slå av apparatet og trekk støpselet ut av strømmuttaket når du ikke bruker apparatet.
- Ved oppstilling av apparatet må man ta hensyn til minimumsavstandene til vegger og gjenstander samt lager- og driftsbetingelsene iht. det tekniske vedlegget.
- Påse at både luftinntak og luftutløp er fri.
- Påse at inntakssiden alltid er fri for smuss og løse gjenstander.
- Stikk aldri gjenstander eller legemsdeler inn i apparatet.
- Ikke fjern noen sikkerhetsmerker, klistremerker eller etiketter fra apparatet. Hold alle sikkerhetsmerker, klistremerker og etiketter i lesbar stand.
- Apparatet må kun transporteres i stående posisjon og med tom kondensbeholder eller kondensslange.
- Før lagring eller transport må alt kondensvann tømmes. Ikke drikk det. Det er helsefarlig!
- Bruk kun originale reservedeler. Ellers har du ingen garanti for feilfri og sikker drift.
- Plasser apparatet kun i rom der det ikke finnes tenningskilder (f.eks. åpen ild, gassdrevne apparater i drift eller et elektrisk varmeapparat).
- Vær oppmerksom på at kjølemiddelet er luktfritt.
- Installer apparatet på en måte som samsvarer med nasjonale lover og forskrifter.
- Overhold lokale forskrifter.
- Følg nasjonale gassforskrifter.
- Apparatet TTK 105 S / TTK 105 S HC skal kun installeres, brukes og lagres i rom som er større enn 4 m².
- Oppbevar apparatet slik at det ikke kan oppstå mekaniske skader.
- Vær oppmerksom på at tilkoblede rørledninger ikke skal inneholde antennelseskilder.
- R290 er et kjølemiddel som samsvarer med europeiske miljøforskrifter. Komponentene i kjølekretsen må ikke perforeres.
- Ta hensyn til apparatets maksimale påfyllingsnivå for kjølemiddel iht. de tekniske spesifikasjonene.
- Ikke bor gjennom eller svi.
- Ikke bruk andre midler enn de som er anbefalt av produsenten for å akselerere avrimingsprosessen.
- Alle personer som arbeider med kjølemiddelkretsløpet skal være autorisert av en industri-akkreditert instans og kunne fremvise bevis på kompetanse i sikker omgang med kjølemidler med en metode som er anerkjent innen industrien.
- Service må kun utføres i henhold til produsentens anvisninger. Dersom vedlikehold og reparasjoner krever hjelp fra flere personer, skal arbeidet kontinuerlig overvåkes av en person som har fått opplæring i omgang med brennbare kjølemidler.
- Hele kjølemiddelkretsløpet er et vedlikeholdsfritt, hermetisk lukket system, og skal kun vedlikeholdes eller repareres av et fagverksted for kulde- og klimateknikk eller Trotec.

Riktig bruk

Apparatet må kun brukes til tørking og avfukking av romluft. De tekniske dataene må overholdes.

Apparatet bidrar også til å tørke klær raskere idet den tørker romluften.

Forskriftsmessig bruk innebærer:

- luftavfukking og tørking av:
 - oppholds-, sove- og kjellerrom
 - baderom
 - fritidsboliger, campingvogner
- kontinuerlig tørking av:
 - lagre, arkiver, laboratorier, garasjer
 - garderober osv.

Sikkerhetsanvisninger for apparater med antennelig kjølemiddel

- Plasser apparatet kun i rom der kjølemidler som eventuelt lekker ut, ikke kan samle seg opp. I rom uten ventilasjon der apparatet installeres, drives eller lagres, må være konstruert på en slik måte at eventuelle kjølemidler som lekker ut, ikke kumuleres. På denne måten kan du forhindre brann- og eksplosjonsfare som oppstår ved at kjølemidler antennes grunnet tenning av elektroovner, komfyrer eller andre antennelseskilder.

Annen bruk enn riktig bruk, regnes som feil bruk.

Sannsynlig og forutsigbar feil bruk

- Apparatet er ikke tenkt til bruk i industrien.
- Ikke legg gjenstander, som f.eks. klær, på apparatet.
- Ikke bruk apparatet utendørs.
- Ikke hold apparatet under vann.
- Ikke foreta byggetekniske endringer eller på- eller ombygging av apparatet på egen hånd.
- Ikke still apparatet på vått eller oversvømt underlag, f.eks. i nærheten av gulvsluk.

Personalkvalifikasjoner

Personene som bruker dette apparatet, må:

- være bevisst angående farene som kan oppstå ved arbeid med elektriske apparater i fuktig omgivelse.
- ha lest og forstått veiledningen, spesielt kapittelet om sikkerhet.

Vedlikeholdsoppgaver som krever at apparatet åpnes skal kun utføres av fagverksteder for kjøle- og klimateknikk eller av Trotec.

Sikkerhetsmerking og skilt på apparatet

Instruks

Ikke fjern noen sikkerhetsmerker, klistremerker eller etiketter fra apparatet. Hold alle sikkerhetsmerker, klistremerker og etiketter i lesbar stand.

Følgende sikkerhetsmerking og skilt er festet på apparatet:



TTK 105 S / TTK 105 S HC

WARNING • WARNUNG • ATTENTION

DE Das Gerät muss in einem Raum mit einer Grundfläche größer als 4 m² aufgestellt, betrieben und gelagert werden.

EN Appliance shall be installed, operated and stored in a room with floor area larger than 4 m².

FR L'appareil doit être installé, utilisé et entreposé dans une pièce avec une surface supérieure à 4 m².



Følgende merknad finnes på tysk, engelsk og fransk på apparatet.

ADVARSEL

Apparatet må oppstille, drives og lagres i rom med grunnflate større enn 4 m².

Følg bruksanvisningen

Dette symbolet gjør oppmerksom på at du må følge veiledningen.

Følg reparasjonsanvisningen

Kassering, vedlikehold og reparasjoner på kjølemiddelkretsløpet må kun utføres av kvalifiserte personer og i henhold til produsentens anvisninger. Reparasjonsanvisninger fra produsenten fås på forespørsel.

Resterende farer



Fare

Naturlig kjølemiddel propan (R290)!

H220 – ekstremt antennelig gass.

H280 – inneholder gass under trykk; kan eksplodere ved oppvarming.

P210 – hold avstand til varme, varme overflater, gnister, åpen ild samt andre tenningskilder. Ikke røyk.

P377 – brann grunnet gass som strømmer ut: Ikke slukk før lekkasjen kan tettes uten at det oppstår fare.

P410+P403 – beskyttes mot sollys og oppbevares på et sted med god ventilasjon.



Advarsel mot elektrisk spenning

Arbeid på de elektriske komponentene må kun utføres av et autorisert fagfirma!



Advarsel mot elektrisk spenning

Fare for elektrisk støt!

Apparatet har ingen beskyttelse mot vann.

Det er fare for elektrisk støt!

Ikke bruk apparatet i områder hvor vann kan dryppe, sprute eller renne inn i det. Dypp aldri apparatet i vann!



Advarsel mot elektrisk spenning

Før alt arbeid på apparatet må man trekke støpselet ut av strømuttaket!

Ikke ta på støpselet med fuktige eller våte hender.

Hold alltid i støpselet når du trekker ut kontakten.



Advarsel

Det kan utgå farer fra dette apparatet hvis det brukes på feil måte av personer som ikke er opplært i bruken av apparatet. Ta hensyn til personalkvalifikasjonene!



Advarsel

Apparatet er ikke et leketøy og må oppbevares utilgjengelig for barn.



Advarsel

Kvelningsfare!

Ikke la emballasjen ligge strødd rundt. Den kan være et farlig leketøy for barn.

Instruks

Ikke bruk apparatet uten at luftfilteret er satt inn ved luftinntaket!

Uten luftfilter blir apparatets indre deler tilsmusset, noe som kan redusere effekten og føre til skader på apparatet.

Adferd i nødstilfeller

1. Slå av apparatet.
2. Koble apparatet fra strømmen: Hold alltid i støpselet når du trekker ut kontakten.
3. Et defekt apparat må ikke kobles til strømuttak.

Informasjon angående apparatet

Beskrivelse av apparatet

Ved hjelp av kondenseringsprinsippet sørger apparatet for en automatisk luftavfukting i rommet.

Ventilatoren suger den fuktige romluften inn i luftinntaket via luftfilteret, fordampere og kondensatoren bak. På den kalde fordampere avkjøles romluften til under duggpunktet.

Vanndampen som er i luften setter seg som kondens hhv. rim på fordampere lamellene. I kondensatoren varmes den avfuktede, nedkjølte luften noe opp før den blåses ut igjen. Den behandlede, tørkede luften blander seg med romluften. På grunn av den kontinuerlige romluftsirkulasjonen gjennom apparatet reduseres luftfuktigheten i oppstillingsrommet.

Avhengig av lufttemperaturen og den relative luftfuktigheten drypper det kondenserte vannet jevnt, eller kun under de periodiske avrimingsfasene, gjennom de integrerte avløpsstussene ned i kondensbeholderen under dem. Denne er utstyrt med en flottør for beregning av påfyllingsnivået.

Apparatet er utstyrt med et betjeningsfelt for betjening og funksjonskontroll.

Når det maksimale påfyllingsnivået til kondensbeholderen nås, eller kondensbeholderen ikke er satt inn korrekt, lyser kondensbeholderens kontrollampe (se kapitlet Betjening) på betjeningsfeltet. Apparatet slås av. Kondensbeholderens kontrollampe slukkes ikke før den tømte kondensbeholderen settes inn igjen.

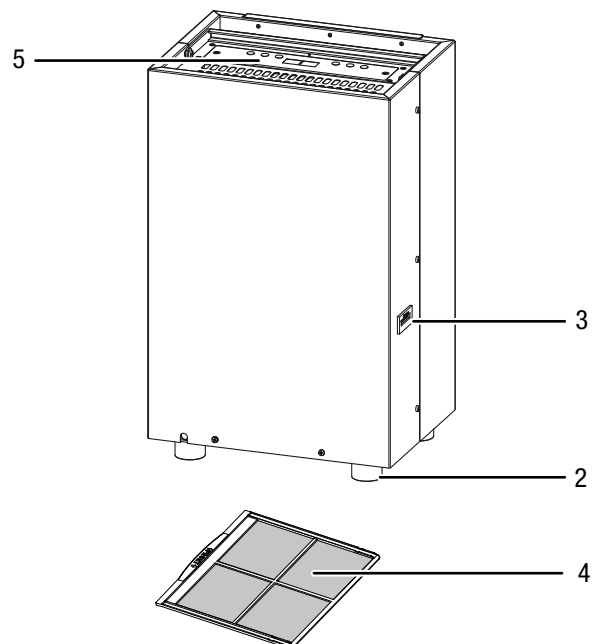
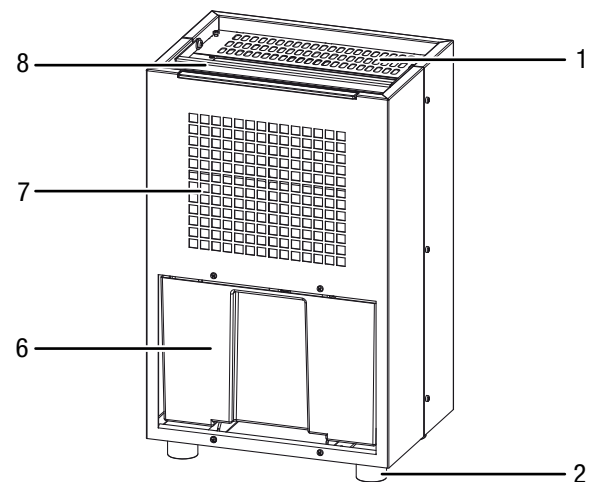
Om ønskelig kan det kondenserte vannet føres ut ved hjelp av en slange fra på kondensatilkoblingen.

Apparatet kan redusere den relative luftfuktigheten til ca. 30 %. Apparatet kan også brukes som romlufts-klestørker for å tørke klær raskere i oppholds- eller arbeidsrom.

Grunnet varmeutstrålingen som utvikler seg under driften, kan romtemperaturen stige noe.

Apparatet TTK 105 S HC er i tillegg utstyrt med en driftstimeteller.

Presentasjon av apparatet



Nr.	Betegnelse
1	Luftutløp
2	Føtter
3	Driftstimeteller (TTK 105 S HC)
4	Luftfilter
5	Kontrollpanel
6	Kondensbeholder
7	Luftinntak med luftfilter
8	Transporthåndtak

Transport og lagring

Instruks

Hvis apparatet lagres eller transporteres feil, kan det bli skadet.

Ta hensyn til informasjonen om transport og lagring av apparatet.

Transport

Vær oppmerksom på at det ev. finnes ekstra transportforskrifter apparater med brennbare kjølemidler. Plassering av utstyr og det maksimale antallet apparatdelene som kan transporteres samtidig, finner du i de gjeldende transportforskriftene.

Apparatet er utstyrt med et håndtak for å gjøre transport av apparatet enklere.

Ta hensyn til følgende instruksjoner **før** hver transport:

- Slå av apparatet.
- Hold alltid i støpselet når du trekker ut kontakten.
- Tøm resten av kondensvannet ut av apparatet og kondensutløpslangen (se kapittelet Vedlikehold).
- Ikke bruk strømledningen som trekksnor.

Ta hensyn til følgende informasjon **etter** hver transport:

- Still apparatet i stående posisjon når transporten er avsluttet.

Lagring

Ta hensyn til følgende instruksjoner **før** hver lagring:

- Tøm resten av kondensvannet ut av apparatet og kondensutløpslangen (se kapittelet Vedlikehold).
- Hold alltid i støpselet når du trekker ut kontakten.
- Tøm eventuelle rester av kondensvann.

Når apparatet ikke er i bruk, må følgende lagerbetingelser overholdes:

- Apparatet skal kun lagres i rom som er større enn 4 m².
- Oppbevar apparatet kun i rom der det ikke finnes tenningskilder (f.eks. åpen ild, gassdrevne apparater i drift eller et elektrisk varmeapparat).
- Lagre apparatet slik at det er beskyttet mot frost og varme.
- Oppbevar apparatet stående på et sted som er beskyttet mot støv og direkte sollys.
- Bruk ev. et trekk som beskytter mot at støv trenger inn i apparatet.
- Ikke plasser andre apparater eller gjenstander på apparatet for å unngå skader på apparatet.

Montering og igangsetting

Leveringsomfang

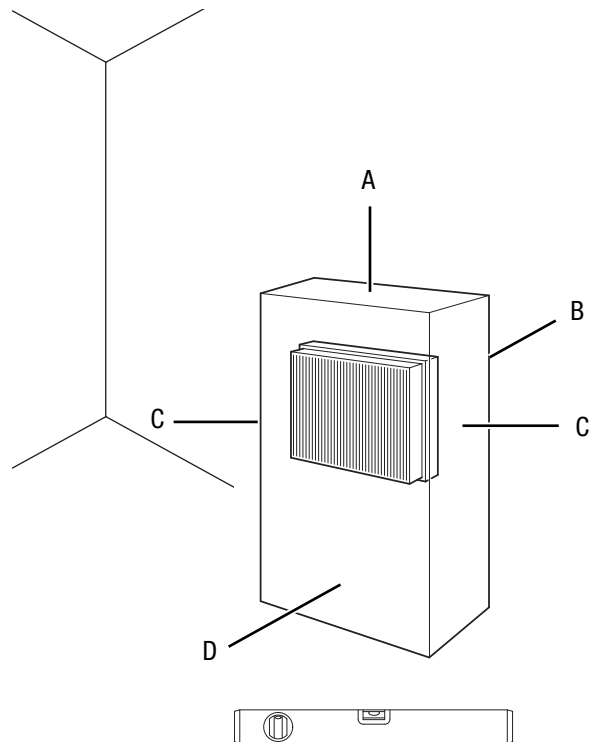
- 1 x apparat
- 1 x luftfilter
- 1 x kondensslange
- 1 x slangedyse
- 1 x metalldeksel for sensor
- 2 x skruer
- 1 x anvisning

Pakk ut apparatet

1. Åpne kartongen og ta ut apparatet.
2. Fjern emballasjen helt fra apparatet.
3. Vikle strømledningen helt ut. Forsikre deg om at strømledningen ikke er skadet. Sørg for at du ikke påfører den skader når du vikler den ut.

Igangsetting

Ta hensyn til minimumsavstanden til vegger og gjenstander iht. kapittelet Teknisk vedlegg når du stiller opp apparatet.



- Før apparatet tas i bruk igjen, må tilstanden på nettledningen kontrolleres. Hvis du er i tvil om ledningen er i god stand, må du ta kontakt med kundeservice.
- Plasser apparatet kun i rom der kjølemidler som eventuelt lekker ut, ikke kan samle seg opp.
- Plasser apparatet kun i rom der det ikke finnes tenningskilder (f.eks. åpen ild, gassdrevne apparater i drift eller et elektrisk varmeapparat).

- Plasser apparatet stående og stabilt på et trygt underlag.
- Unngå snublesteder når strømledningen legges hhv. andre strømledninger, særlig hvis apparatet plasseres midt i rommet. Bruk kabelbroer.
- Forsikre deg om at skjøteledningene er rullet helt ut eller inn.
- Overhold tilstrekkelig avstand til varmekilder når apparatet stilles opp.
- Pass på at gardiner og andre gjenstander ikke forhindrer luftstrømmen.

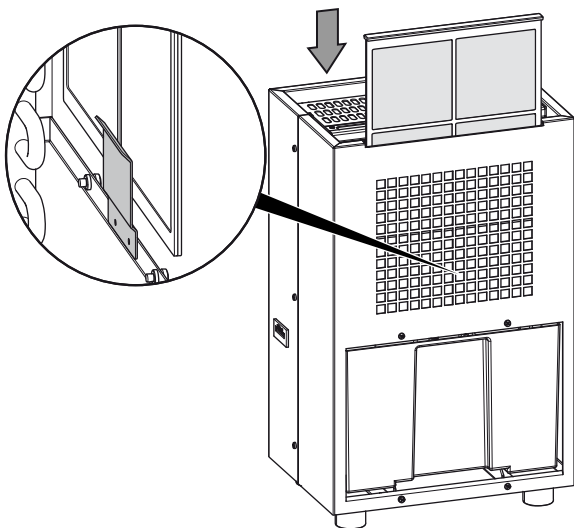
Sette inn luftfilter

Instruks

Ikke bruk apparatet uten at luftfilteret er satt inn ved luftinntaket!

Uten luftfilter blir apparatets indre deler tilsmusset, noe som kan redusere effekten og føre til skader på apparatet.

- Forsikre deg om at luftfilteret er installert før du slår på apparatet.



Sette inn kondensbeholderen

- Sørg for at flottøren i kondensbeholderen er satt inn riktig.
- Forsikre deg om at kondensbeholderen er tom og at den er satt inn riktig.

Koble til nettledningen

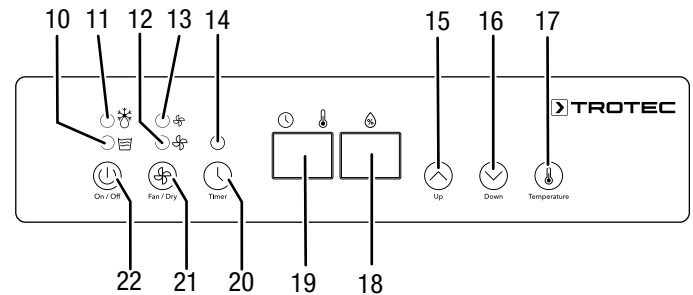
- Sett strømstøpselet inn i en forskriftsmessig jordet stikkontakt.

Betjening

Merknader:

- Unngå at dører og vinduer står åpne.
- Apparatet arbeider helautomatisk etter at det er slått på.
- Viften går kontinuerlig i luftavfuktingsmodus også etter at den innstilte nominelle verdien er oppnådd og frem til apparatet slås av.

Betjeningselementer



Nr.	Betegnelse	Betydning
10	LED <i>Full kondensbeholder</i>	Lyser når kondensbeholderen er full eller satt inn på feil måte
11	LED <i>Automatisk avriming</i>	Lyser når automatisk avriming pågår
12	LED <i>høy viftehastighet</i>	Lyser når høy viftehastighet er innstilt
13	LED <i>lav viftehastighet</i>	Lyser når lav viftehastighet er innstilt
14	LED <i>Timer</i>	Lyser når timeren er programmert
15	Piltast <i>Up</i>	Stille inn relativ luftfuktighet i rommet (30 til 90 % r.f. i trinn på 5 %)
16	Piltast <i>Down</i>	
17	<i>Temperatur</i> -knapp	Stille inn enhet for temperaturen (°C eller °F)
18	Segmentindikator <i>Luftfuktighet</i>	Viser den aktuelle relative luftfuktigheten i rommet Viser ønsket relativ luftfuktighet i rommet under innstillingen
19	Segmentindikator <i>Temperatur/timer</i>	Viser aktuell temperatur i °C eller °F Viser timetallet under programmering av timeren
20	<i>Timer</i> -knapp	Slår timerfunksjonen på og av Stille inn timetall for timerfunksjonen (1 til 24 t)
21	<i>Fan / Dry</i> -knapp	Stille inn lav eller høy viftehastighet
22	<i>On / Off</i> -knapp	Slå apparatet på og av

**Advarsel mot elektrisk spenning**

Fare for elektrisk støt!

Apparatet har ingen beskyttelse mot vann.

Det er fare for elektrisk støt!

Ikke bruk apparatet i områder hvor vann kan dryppe, sprute eller renne inn i det. Dypp aldri apparatet i vann!

Slå på apparatet

Etter at du har stilt opp apparatet slik det er beskrevet i kapittelet Montering og igangsetting, kan du slå det på.

1. Trykk på *On / Off*-knappen (22).
⇒ Apparatet starter i driftsmodusen Luftavfukting.

Stille inn driftsmodus

- Luftavfukting

Luftavfukting

Apparatet går til den ønskede relative luftfuktigheten i rommet er nådd. Hvis den ønskede relative luftfuktigheten i rommet overskrides, kobles kompressoren inn igjen.

Den ønskede relative luftfuktigheten i rommet kan når som helst stilles inn, innstillingsområdet ligger mellom 30 % og 90 % i trinn på 5 %.

Stille inn ønsket relativ luftfuktighet i rommet

Innstillingsområdet ligger mellom 30 % og 90 % i trinn på 5 %.

1. Trykk på piltastene (15, 16) for å stille inn den relative luftfuktigheten i rommet.
⇒ Ønsket relativ luftfuktighet i rommet vises i segmentindikatoren *Luftfuktighet* (18).

Stille inn viftehastighet

Med denne funksjonen kan du velge mellom lav og høy viftehastighet.

1. Trykk på *Fan / Dry*-knappen (21) for å velge mellom høy og lav viftehastighet.
⇒ LED-en for høy (12) eller lav (13) viftehastighet lyser alt etter valgte innstilling.

Stille inn timer

Du kan programmere timeren for å slå apparatet på eller av etter et angitt antall timer (1 til 24 t).

Timeren kan programmeres i 1-timerstrinn.

Instruks

Apparatet må ikke være i drift uten oppsikt i et rom som er fritt tilgjengelig når timeren er aktiv.

Automatisk innkobling

✓ Apparatet er slått av.

1. Trykk på *Timer*-knappen (20) for å slå timeren på.
⇒ LED-en *Timer* (14) lyser.
⇒ Segmentindikatoren (19) viser antall timer.
2. Trykk på piltastene (15, 16) for å stille inn ønsket timetall.
⇒ Antall timer vises blinkende i segmentindikatoren (19).
3. Vent i ca. 5 sekunder for å lagre innstillingen.
⇒ Apparatet slår seg på etter innstilt tid.
⇒ Den innstilte driftstiden vises i segmentindikatoren (19) i noen sekunder. Deretter vises den aktuelle temperaturen igjen.

Instrukser for automatisk innkobling:

- Ved å trykke på *On / Off*-knappen (22) deaktiveres den automatiske innkoblingen.

Automatisk utkobling

✓ Apparatet er slått på.

1. Trykk på *Timer*-knappen (20) for å slå timeren på.
⇒ LED-en *Timer* (14) lyser.
⇒ Segmentindikatoren (19) viser antall timer.
2. Trykk på piltastene (15, 16) for å stille inn ønsket timetall.
⇒ Antall timer vises blinkende i segmentindikatoren (19).
⇒ Apparatet slår seg av etter innstilt tid.
⇒ Den innstilte driftstiden vises i segmentindikatoren (19) i noen sekunder. Deretter vises den aktuelle temperaturen igjen.

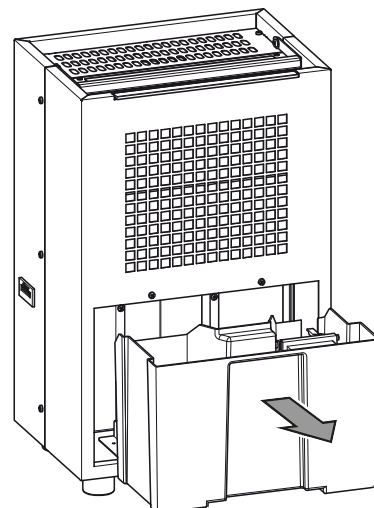
Instrukser for automatisk utkobling:

- Ved å trykke på *On / Off*-knappen (22) deaktiveres den automatiske utkoblingen.

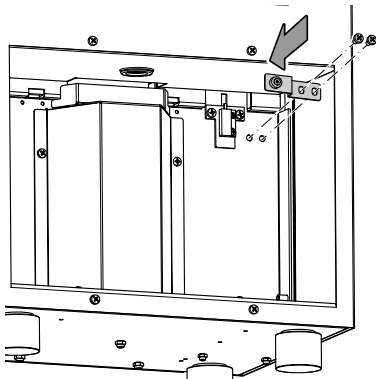
Drift med slange på kondensstilkoblingen

For lang tids kontinuerlig bruk eller avfukting uten tilsyn bør kondensvannslangen som ble levert sammen med apparatet, kobles til.

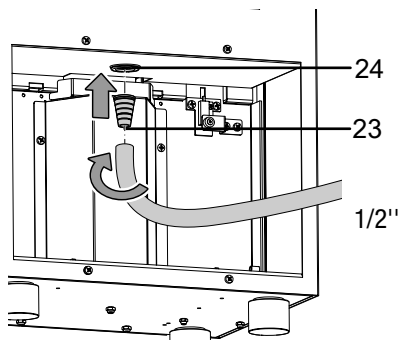
- ✓ En egnet slange (diameter: 1/2 tomme) ligger klar.
 - ✓ Apparatet er slått av.
1. Ta ut kondensbeholderen.



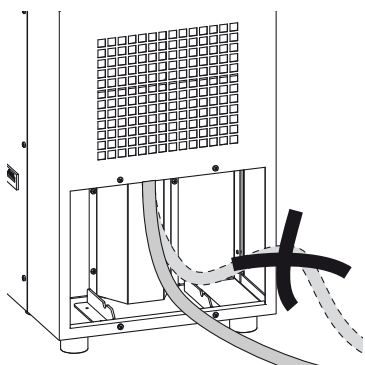
2. Skru fast metalldekslet ved siden av sensoren for kondensbeholderen.



3. Sett slangedysen (23) inn i hullet på kondensbeholderen (24).
4. Skyv den ene enden av slangen (1/2") på slangedysen (23).



5. Før den andre enden av slangen til et egnet avløp (f.eks. utløp eller en tilstrekkelig stor oppsamlingsbeholder). Vær oppmerksom på at slangen ikke må være bøyd.



Fjern slangen hvis kondensen igjen skal samles opp via kondensbeholderen. La slangen tørke godt før lagring. Slangen kan koble til i enhver driftsmodus for kontinuerlig drift.

Automatisk avriming

Ved lave omgivelsestemperaturer (under 12 °C) kan fordamperen rime under luftavfuktingen. Apparatet gjennomfører da en automatisk avriming. Under avrimingen blir luftavfuktingen avbrutt i en kort periode. Viften går videre.

LED-en *Automatisk avriming* (11) lyser under hele avrimingen.

Varigheten for avrimingen varierer. Ikke slå av apparatet under den automatiske avrimingen. Ikke ta nettstøpselet ut av stikkkontakten.

Klestørking

Apparatet kan også brukes som romlufts-klestørker for å tørke klær raskere i oppholds- eller arbeidsrom.

Vær oppmerksom på minsteavstandene som er beskrevet i tekniske data når apparatet og tørkestativet plasseres.

Vi anbefaler følgende luftfuktighetsverdier for klestørk:

- Skaptørt = maks. 46 % relativ luftfuktighet
- Stryketørt = maks. 58 % relativ luftfuktighet
- Fuktig = maks. 65 % relativ luftfuktighet

Still inn relativ luftfuktighet på apparatet etter forholdene (f.eks. 60 % relativ luftfuktighet for stryketørt). Bruk ev. en måler som måler luftfuktigheten.

Ta ut av drift



Advarsel mot elektrisk spenning

Ikke ta på støpselet med fuktige eller våte hender.

- Slå av apparatet.
- Hold alltid i støpselet når du trekker ut kontakten.
- Fjern eventuelt kondensslangen og restvæsken som befinner seg i den.
- Tøm eventuelt kondensbeholderen.
- Rengjør apparatet regelmessig som beskrevet i kapitlet Vedlikehold.
- Lagre apparatet iht. kapitlet Transport og lagring.

Feil og forstyrrelser

Apparatet ble kontrollert flere ganger under produksjonen for å teste at det fungerer feilfritt. Hvis det likevel skulle oppstå funksjonsfeil, må du kontrollere apparatet som følger:

Instruks

Vent i minst 3 minutter etter alle typer vedlikeholds- og reparasjonsarbeid. før strømmen slås på igjen.

Apparatet starter ikke:

- Kontroller strømtilkoblingen.
- Kontroller strømledningen og støpselet for å se om de er skadet.
- Kontroller strømsikringen på stedet.
- Kontroller påfyllingsnivået til kondensbeholderen og tøm den ved behov. LED-en *Full kondensbeholder* (10) skal ikke lyse.
- Kontroller om kondensbeholderen sitter som den skal.
- Kontroller romtemperaturen. Ta hensyn til apparatets tillatte arbeidsområde iht. de tekniske dataene. Apparatet starter ev. ikke grunnet for lav omgivelsestemperatur (< 5 °C).

Apparatet går, men det dannes ikke noe kondens:

- Kontroller flottøren i kondensbeholderen for å se om den er tilsmusset. Rengjør kondensbeholderen ved behov. Flottøren må være bevegelig.
- Kontroller romtemperaturen. Ta hensyn til apparatets tillatte arbeidsområde iht. de tekniske dataene. Apparatet starter ev. ikke grunnet for lav omgivelsestemperatur (< 5 °C).
- Forsikre deg om at den relative luftfuktigheten for rommet tilsvarer de tekniske spesifikasjonene.
- Kontroller den forhåndsvalgte relative luftfuktigheten. Luftfuktigheten i oppstillingsrommet må ligge over det valgte området.
- Kontroller om luftfilteret er tilsmusset. Ved behov må du rengjøre hhv. bytte luftfilter.
- Kontroller kondensatorens for eventuell tilsmussing av overflaten (se kapittelet Vedlikehold). La et fagfirma eller Trotec rengjøre kondensatoren hvis den er tilsmusset.
- Apparatet gjennomfører ev. en automatisk avriming. Under den automatiske avrimingen skjer det ikke noen luftavfukting.

Apparatet avgir støy eller vibrasjoner:

- Kontroller at apparatet er plassert stående og står støtt.

Kondensvann renner ut:

- Kontroller apparatet for lekkasjer.

Kompressoren starter ikke:

- Kontroller romtemperaturen. Ta hensyn til apparatets tillatte arbeidsområde iht. de tekniske dataene. Apparatet starter ev. ikke grunnet for lav omgivelsestemperatur (< 5 °C).
- Forsikre deg om at den relative luftfuktigheten for rommet tilsvarer de tekniske spesifikasjonene.
- Kontroller den forhåndsvalgte relative luftfuktigheten. Luftfuktigheten i oppstillingsrommet må ligge over det valgte området.
- Kontroller om overopphetingsvernet til kompressoren er utløst. Koble apparatet fra strømmettet og la det avkjøles i ca. 10 minutter før du kobler det til strømmettet igjen.
- Apparatet gjennomfører ev. en automatisk avriming. Under den automatiske avrimingen skjer det ikke noen luftavfukting.

Apparatet blir veldig varmt, det er støyende og taper effekt:

- Kontroller om luftinntaket og luftfilteret er tilsmusset. Fjern utvendig smuss.
- Kontroller apparatets utside for eventuell tilsmussing (se kapittelet Vedlikehold). La et fagverksted for kjøle- og klimateknikk eller Trotec rengjøre apparatet innvendig for smuss.

Hvis apparatet ditt ikke fungerer feilfritt etter kontrollen:

Ta kontakt med kundeservice. Ta ev. apparatet med til et fagfirma for kjøle- og klimateknikk eller Trotec for å få det reparert.

Feilkoder

I segmentindikatoren kan følgende feilmeldinger vises:

Feilkode	Årsak	Utbedring
30	Fuktighetssensor – Strømkrets brutt Luftfuktigheten er mindre enn 30 % r.f.	Slå av apparatet og ta kontakt med kundeservice.
90	Fuktighetssensor – Kortslutning Luftfuktigheten er mer enn 90 % r.f.	Slå av apparatet og ta kontakt med kundeservice.
Lo	Den aktuelle romtemperaturen er mindre enn 0 °C. Temperatursensor – Strømkrets brutt	Aktiver luftavfukteren ved romtemperaturer i henhold til de tekniske spesifikasjonene Ta kontakt med kundeservice dersom alarmen fortsetter.
Hi	Den aktuelle romtemperaturen er mer enn 50 °C. Temperatursensor – Kortslutning	Aktiver luftavfukteren ved romtemperaturer i henhold til de tekniske spesifikasjonene Ta kontakt med kundeservice dersom alarmen fortsetter.
E5	Chip- kommunikasjonsfeil	Slå av apparatet og ta kontakt med kundeservice.

Vedlikehold

Vedlikeholdsintervaller

Vedlikeholds- og pleieintervall	før hver oppstart	ved behov	minst hver 2. uke	minst hver 4. uke	minst hver 6. måned	minst én gang i året
Kontroller luftinntak og -utløp for smuss og fremmedlegemer, rengjør ved behov	X			X		
Rengjøring utvendig		X				X
Visuell kontroll av apparatets indre deler for smuss		X				X
Kontroller luftfilteret for tilsmussing og fremmedlegemer, rengjør eller skift ut ved behov	X		X			
Bytt luftfilter					X	
Kontroller om det finnes skader	X					
Kontroller festeskrueene		X				X
Prøvekjøring						X
Tøm og rengjør kondensbeholderen og/eller vannslangen		X				

Vedlikeholds- og pleieprotokoll

Apparattype:

Apparatnummer:

Vedlikeholds- og pleieintervall	1	2	3	4	5	6	7	8	9	10	11	12	13	14	15	16
Kontroller luftinntak og -utløp for smuss og fremmedlegemer, rengjør ved behov																
Kontroller luftfilteret for tilsmussing og fremmedlegemer, rengjør eller skift ut ved behov																
Rengjøring utvendig																
Visuell kontroll av apparatets indre deler for smuss																
Bytt luftfilter																
Kontroller festeskrueene																
Prøvekjøring																
Tøm og rengjør kondensbeholderen og/eller vannslangen																
Merknader																

1. Dato:	2. Dato:	3. Dato:	4. Dato:
Underskrift:	Underskrift:	Underskrift:	Underskrift:
5. Dato:	6. Dato:	7. Dato:	8. Dato:
Underskrift:	Underskrift:	Underskrift:	Underskrift:
9. Dato:	10. Dato:	11. Dato:	12. Dato:
Underskrift:	Underskrift:	Underskrift:	Underskrift:
13. Dato:	14. Dato:	15. Dato:	16. Dato:
Underskrift:	Underskrift:	Underskrift:	Underskrift:

Arbeidsoppgaver før vedlikeholdet begynner



Advarsel mot elektrisk spenning

Ikke ta på støpselet med fuktige eller våte hender.

- Slå av apparatet.
- Hold alltid i støpselet når du trekker ut kontakten.



Advarsel mot elektrisk spenning

Oppgaver som krever at apparatet åpnes, skal kun utføres av et autorisert verksted eller av Trotec.

Kjølevæskesløyfe



Fare

Naturlig kjølemiddel propan (R290)!

H220 – ekstremt antenneleg gass.

H280 – inneholder gass under trykk; kan eksplodere ved oppvarming.

P210 – hold avstand til varme, varme overflater, gnister, åpen ild samt andre tenningskilder. Ikke røyk.

P377 – brann grunnet gass som strømmer ut: Ikke slukk før lekkasjen kan tettes uten at det oppstår fare.

P410+P403 – beskyttes mot sollys og oppbevares på et sted med god ventilasjon.

- Hele kjølemiddelkretsløpet er et vedlikeholdsfritt, hermetisk lukket system, og skal kun vedlikeholdes eller repareres av et fagverksted for kulde- og klimateknikk eller Trotec.

Sikkerhetsmerking og skilt på apparatet

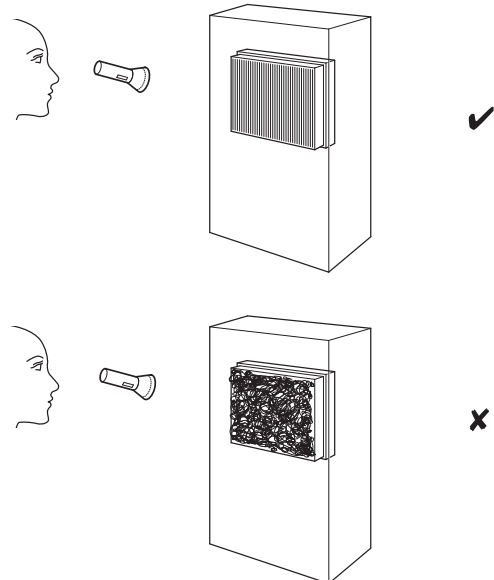
Kontroller sikkerhetsmerking og skilt på apparatet med jevne mellomrom. Skift ut uleselig sikkerhetsmerking!

Rengjøre apparatet

Rengjør apparatet med en fuktig, myk og løst klut. Påse at det ikke trenger inn væske i apparatet. Påse at ingen elektriske komponenter kommer i kontakt med fuktighet. Ikke bruk aggressive rengjøringsmidler som for eksempel spray, løsemiddel, alkoholholdige rengjøringsmidler eller skuremidler for å fukte kluten.

Visuell kontroll av apparatets indre deler for smuss

1. Fjern luftfilteret.
2. Lys inn i apparatets åpninger med en lommelykt.
3. Kontroller om apparatets indre deler er tilsmusset.
4. Hvis du oppdager et tykt støvlag, må du la et fagfirma for kjøle- og klimateknikk eller Trotec rengjøre apparatet innvendig.
5. Sett inn luftfilteret igjen.



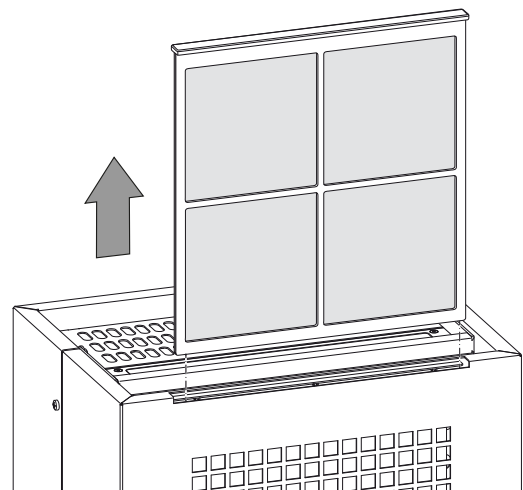
Rengjøring av luftfilteret

Instruks

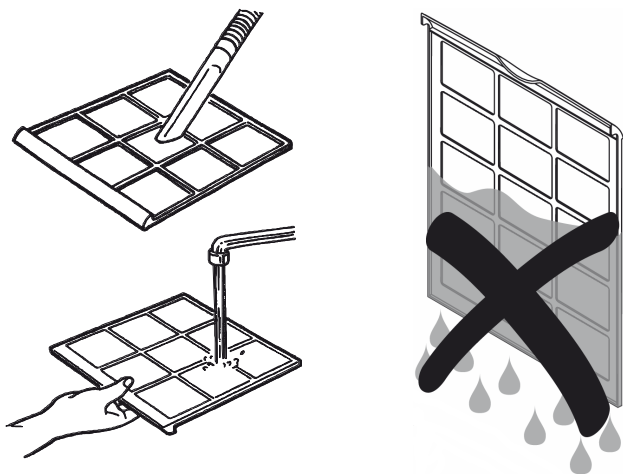
Forsikre deg om at luftfiltrene verken er slitt eller skadet. Hjørnene og kantene på luftfiltrene må ikke være deformert eller avrundet. Før du setter inn luftfiltrene igjen må du påse at de er uskadde og tørre!

Luftfiltrene må rengjøres med en gang de er skitne. Dette vises f.eks. ved en redusert effekt (se kapittel Feil og forstyrrelser).

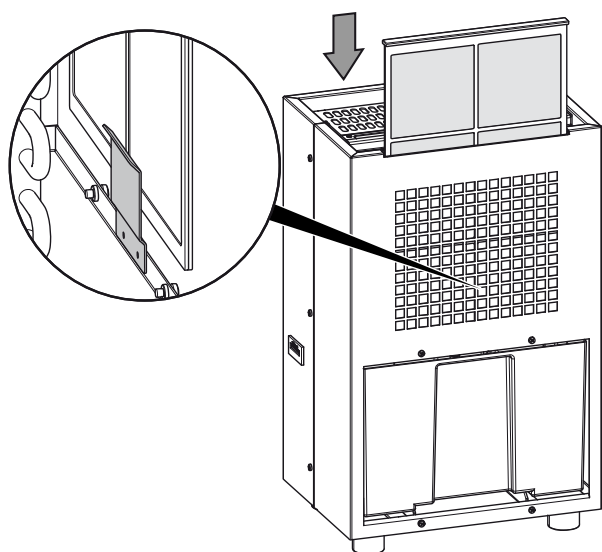
1. Ta luftfilteret ut av apparatet.



2. Rengjør filteret med en myk, lett fuktig klut som ikke loer. Dersom filteret er sterkt tilsmusset, kan du rengjøre det med varmt vann som er iblandet et nøytralt rengjøringsmiddel.



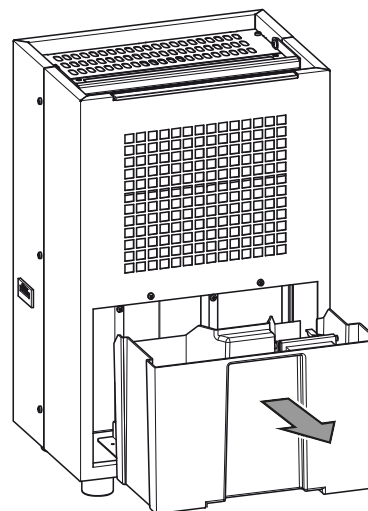
3. La filteret tørke helt. Ikke sett inn filteret i apparatet så lenge det er vått.
4. Sett filteret tilbake i apparatet.



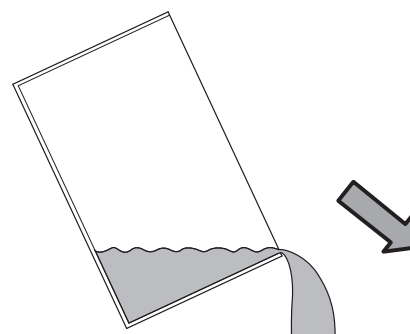
Tøm kondensbeholderen

Hvis kondensbeholderen er full eller satt inn feil, lyser LED-en Full kondensbeholder (10). Kompressoren og viften slås av.

1. Ta kondensbeholderen ut av apparatet.

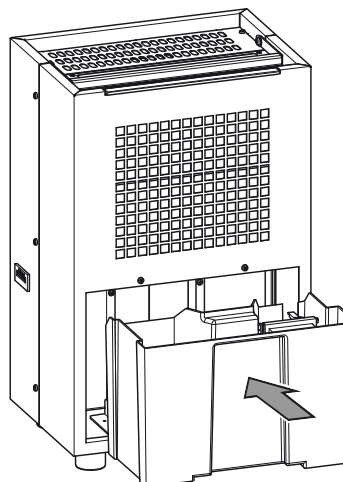


2. Tøm kondensbeholderen i et avløp eller utslagsvask.



3. Skyll kondensbeholderen med rent vann. Rengjør kondensbeholderen med et mildt rengjøringsmiddel (ikke oppvaskmiddel) med jevne mellomrom.
4. Sett kondensbeholderen tilbake i apparatet. Pass på at du ikke skader flottøren når du setter inn og ut kondenstanken.

Vær oppmerksom på at flottøren må være riktig plassert. Pass på at kondensbeholderen er satt i på riktig måte, ellers kan apparatet ikke slås på.



Tiltak etter vedlikehold

Hvis du ønsker å bruke apparatet videre:

- Koble apparatet til igjen ved å sette støpselet i stikkontakten.

Hvis du ikke skal bruke apparatet over en lengre periode:

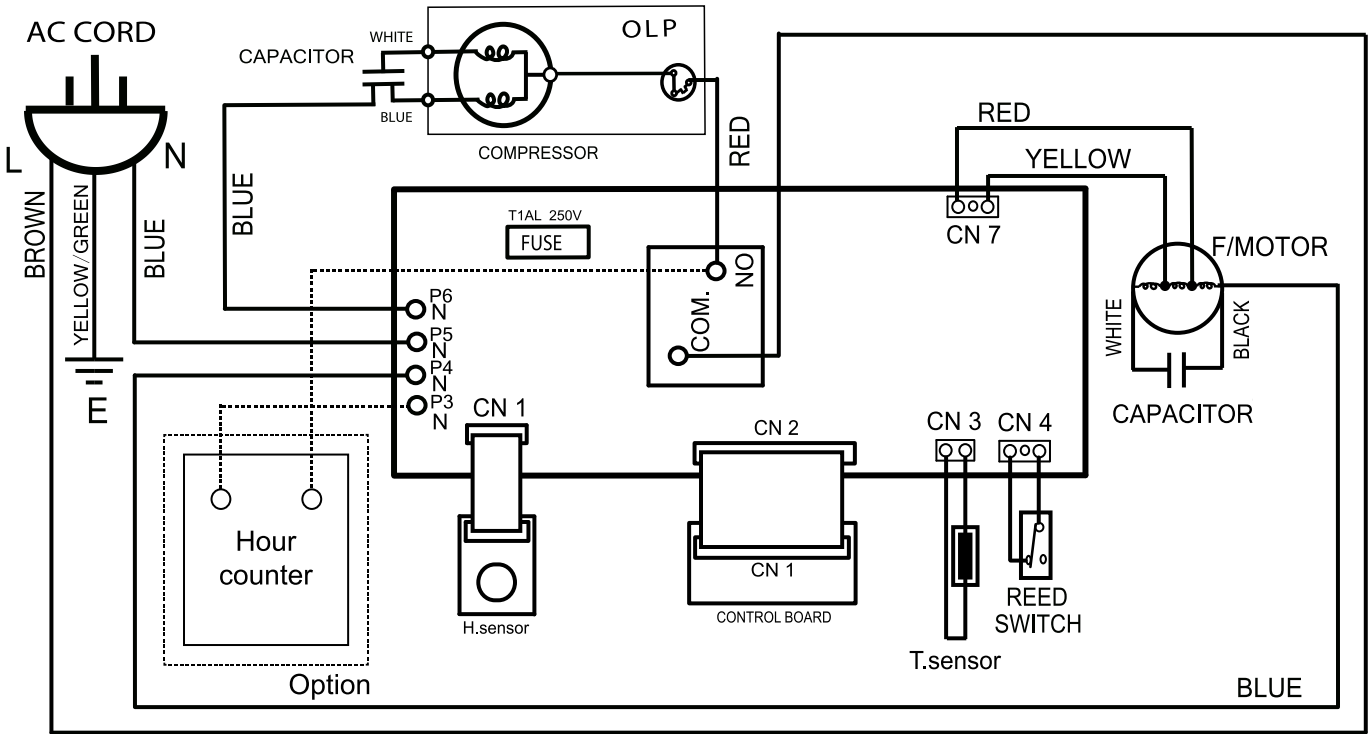
- Lagre apparatet iht. kapittelet Transport og lagring.

Teknisk vedlegg

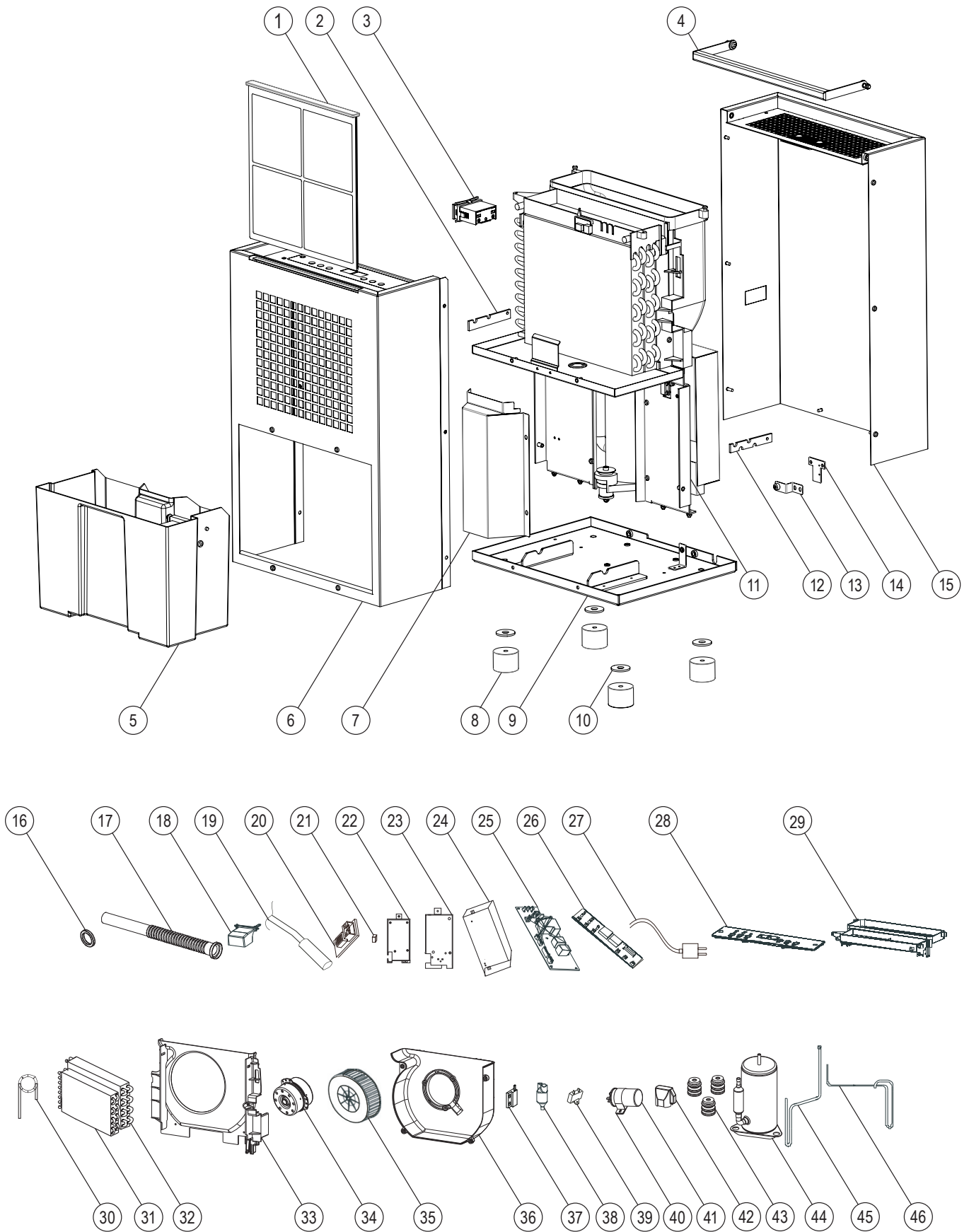
Tekniske spesifikasjoner

Parameter	Verdi
Modell	TTK 105 S / TTK 105 S HC
Avfuktingseffekt maks.	30 l / 24 t
Luftmengde	173 m ³ /t
Arbeidsområde (temperatur)	5 °C – 32 °C
Arbeidsområde (relativ luftfuktighet)	30 % – 90 % r.f.
Trykk sugeside	1,2 MPa
Trykk utløpsside	2,4 MPa
Tillatt trykk maks.	2,6 MPa
Strømtilkobling	220-240 V / 50 Hz
Effekt maks.	0,50 kW
Nominell strøm	2,1 A
Kjølemiddel	R290
Kjølemiddelmengde	125 g
GWP-faktor	3
CO ₂ -ekvivalent	0,000375 t
Vanntank	5,2 l
Lydtryknivå	50 dB(A)
Dimensjoner (lengde x bredde x høyde)	250 x 342 x 517 mm
Minimumsavstand til vegger og gjenstander	A: overside: 50 cm B: bak: 50 cm C: på siden: 50 cm D: foran: 50 cm
Vekt	14,5 kg

Koblingskjema TTK 105 S / TTK 105 S HC



Reservedelsoversikt TTK 105 S / TTK 105 S HC



Nr.	Betegnelse	Artikelnummer	Nr.	Betegnelse	Artikelnummer
1	Filter TTK 105 S	P10001469	24	Schutzabdeckung	TTK 105 S - D7710-030
2	Registerhalter einfach	P10007738	25	Steuerplatine	TTK 105 S - D2515-720-02
3	Betriebsstundenzähler (optional)	P10001245	26	Bedienfeld-Platine	TTK 105 S - D2519-360-06
4	Griff	P10001476	27	Netzkabel	TTK 105 S - D3700101000EU
5	Kondensatbehälter	P10001467	28	Bedienfeld	TTK 105 S - D4253-510-H-11
6	Rück Paneele	P10001470	29	Register Fixierung	TTK 105 S - D5812-45D-A-22
7	Abdeckung	P10001474	30	Kappilar	TTK 105 S - A6204-740
8	Gummipuffer	P10000425	31	Wärmetauscher-Kondenser	TTK 105 S - D3422-601
9	Bodenplatte	P10001473	32	Wärmetauscher-Verdampfer	TTK 105 S - D3420-443
10	Unterlegscheibe	P10000211	33	Ventilatorgehäuse 1	TTK 105 S - D5300-29A-A-22
11	Stützgerüst	P10001472	34	Ventilatormotor	TTK 105 S - D7450-060
12	Registerhalter doppelt	P10007737	35	Ventilator Laufrad	TTK 105 S - D5304-110-A-22
13	Halter Magnetkontakt	P10007742	36	Ventilatorgehäuse	TTK 105 S - D5300-310-AF-22
14	Positionsblech Reed Kontakt	P10007741	37	Reedkontakt	TTK 105 S - D2522-760
15	Frontpaneelle	P10001471	38	Y - Rohrstück	TTK 105 S - D6210-060
16	Dichtring	TTK 105 S - D3204-060	39	Kondensator (1µF/450V)	TTK 105 S - CA0100451321
17	Schlauch	TTK 105 S - D7216-010	40	Montageschelle Kondensator	TTK 105 S - A5806-100
18	Schwimmer	TTK 105 S - D5405-540-A-A5	41	Kondensator (12µF/450V)	TTK 105 S - CA1200451241
19	Temperaturfühler Register	TTK 105 S - D2522-620-08	42	Kondensator Abdeckung	TTK 105 S - A6101-920-AP-11
20	Feuchtesensor	TTK 105 S - D2522-410	43	Kompressorfüße (Gummi)	TTK 105 S - D5600-142
21	Schwimmermagnet	TTK 105 S - D7431-010	44	Kompressor	TTK 105 S - D3203-890
22	Blech 1 Elektrobox	TTK 105 S - D5812-440-AP-11	45	Saug Leitung	TTK 105 S - D6225-790
23	Blech 2 Elektrobox	TTK 105 S - D7700-030	46	Heißgas Leitung	TTK 105 S - D6230-720

Deponering

Kvitt deg med emballasjen på en miljøvennlig måte og følg gjeldende lover og regler.



■ Symbolet som viser en utkrysset søppelkasse på et elektro- eller elektronikkprodukt stammer fra direktivet 2012/19/EU. Det betyr at produktet ikke skal kasseres i husholdningsavfallet etter endt levetid. I nærheten finner du steder der du kan levere inn brukte elektroapparater og elektroniske produkter. Du finner slike adresser på ditt hjemsted hos kommuneadministrasjonen. Du finner informasjon om alternativ gjenvinning for mange EU-land på nettstedet <https://hub.trotec.com/?id=45090>. Ellers kan du ta kontakt med en gjenbruksstasjon som er godkjent for landet ditt.

Elektro- og elektroniske produkter samles inn separat til gjenbruk, delvis gjenbruk eller andre former for resirkulering av brukte apparater. Dette bidrar til å forhindre negative miljøkonsekvenser eller helseskader som kan oppstå ved kassering av eventuelt farlige stoffer i apparatene.

Få et firma med tilsvarende sertifisering til å kassere kjølemiddelet propan som befinner seg i apparatet, på riktig måte i henhold til nasjonal lovgivning (europeisk avfallsliste 160504).

Trotec GmbH

Grebbener Str. 7
D-52525 Heinsberg

☎ +49 2452 962-400

☎ +49 2452 962-200

✉ info@trotec.com

www.trotec.com