

# TTK 120 E / TTK 122 E

**DA**

**BRUGSANVISNING**  
LUFTAFFUGTER



## Indholdsfortegnelse

Henvisninger vedrørende brug af denne vejledning .....	2
Sikkerhed .....	2
Oplysninger om enheden .....	6
Transport og opbevaring .....	7
Montering og ibrugtagning .....	7
Betjening .....	8
Fejl og driftsforstyrrelser .....	12
Vedligeholdelse .....	14
Teknisk bilag .....	18
Bortskaffelse .....	21

## Henvisninger vedrørende brug af denne vejledning

### Symboler



#### Fare

Dette symbol henviser til en fare for personers liv og sundhed på grund af ekstremt antændelig gas.



#### Advarsel mod elektrisk spænding

Dette symbol henviser til en fare for personers liv og sundhed på grund af elektrisk spænding.



#### Advarsel

Signalordet betegner en fare med middelsvær risikograd, som, hvis den ikke forhindres, kan føre til døden eller alvorlige kvæstelser.



#### Forsigtig

Signalordet betegner en fare med lav risikograd, som, hvis den ikke forhindres, kan føre til ringe eller moderate kvæstelser.

#### Bemærk

Signalordet henviser til vigtige oplysninger (f.eks. skader på materialer), men ikke til farer.



#### Info

Anvisninger med dette symbol hjælper dig til at udføre dine opgaver hurtigt og sikkert.



#### Følg brugervejledningen

Anvisninger med dette symbol henviser til, at vejledningen skal overholdes.

Den aktuelle version af denne vejledning og EU-overensstemmelseserklæringen kan hentes under følgende link:



TTK 120 E



<https://hub.trotec.com/?id=42894>

TTK 122 E



<https://hub.trotec.com/?id=42895>

## Sikkerhed

Læs denne vejledning omhyggeligt igennem før ibrugtagning/ anvendelse af enheden, og opbevar altid vejledningen i umiddelbar nærhed af opstillingsstedet eller på enheden.



#### Advarsel

##### Læs alle sikkerhedsadvarsler og anvisninger.

Manglende overholdelse af advarsler og anvisninger kan resultere i elektrisk stød, brand og/eller alvorlige personskader.

##### Gem alle sikkerhedsadvarsler og anvisninger til fremtidig brug.

Dette værktøj kan anvendes af børn på 8 år og derover og personer med nedsatte fysiske, sensoriske eller mentale evner eller manglende erfaring og viden, hvis de er under opsyn eller er blevet instrueret i brugen og farerne, som er forbundet hermed.

Børn må ikke lege med apparatet. Rengøring og brugervedligeholdelse må ikke udføres af børn, der ikke er under opsyn.

- Apparatet må ikke bruges eller opstilles i eksplosionsfarlige rum eller områder.
- Anvend ikke enheden i en aggressiv atmosfære.
- Opstil apparatet solidt stående på en vandret og stabil flade.
- Lad enheden tørre efter en vådrenngøring. Brug ikke enheden i våd tilstand.
- Anvend eller betjen ikke enheden med våde eller fugtige hænder.
- Udsæt ikke apparatet for direkte vandstråler.

- Tildæk ikke apparatet under drift!
- Sæt dig ikke på enheden.
- Apparatet er ikke legetøj. Hold børn og dyr på afstand.
- Hold af og til øje med apparatet under drift.
- Kontrollér altid varmekanonen, dens tilbehør og tilslutningsdele for mulige beskadigelser før brug. Defekte apparater eller dele må ikke anvendes.
- Sørg for, at alle el-ledninger, der befinder sig uden for enheden, er beskyttet mod beskadigelser (f.eks. fra dyr). Brug aldrig enheden, hvis der er skader på elledninger eller på stikkontakten!
- Nettilslutningen skal være i overensstemmelse med angivelserne i Teknisk bilag.
- Sæt strømstikket i en stikkontakt, der er korrekt sikret.
- Tag hensyn til enhedens tilslutningseffekt, ledningslængden og anvendelsesformålet, når du vælger forlængerledning til netkablet. Rul forlængerledningen helt ud. Undgå elektrisk overbelastning.
- Anvend aldrig apparatet, hvis der konstateres skader på el-stikket eller el-ledningerne. Hvis apparatets tilslutningsledning bliver beskadiget, skal den udskiftes hos producenten eller dennes serviceafdeling eller af en lignende kvalificeret person for at undgå skader. Defekte el-ledninger udgør en alvorlig fare for sundheden!
- Ledningen til apparatet skal altid trækkes ud af strømstikket (tag fat omkring netstikket), inden påbegyndelse af vedligeholdelse, pleje og reparationer på apparatet.
- Sluk for apparatet, og tag netkablet ud af el-stikkontakten, når du ikke skal bruge apparatet.
- Overhold ved opstilling af apparatet minimumsafstandene til vægge og genstande såvel som opbevarings- og driftsbetingelserne i henhold til det Tekniske bilag.
- Sørg for, at luftindgange og luftudgange er fri.
- Sørg for, at indsugningssiden altid er fri for snavs og løse genstande.
- Stik aldrig genstande eller lemmer ind i apparatet.
- Fjern ikke sikkerhedsmærker, mærkater eller etiketter fra instrumentet. Hold alle sikkerhedsmærker, mærkater og etiketter i læsbar stand.
- Transportér kun apparatet i opret stilling og med tomt kondensvandsbeholder eller kondensvandsafløbslange.
- Før opbevaring eller transport skal de opsamlede kondensvand tømmes. Drik det ikke. Sundhedsfare!
- Anvend udelukkende originale reservedele, da du ellers ikke er garanteret en funktionel og sikker drift.



### Sikkerhedshenvisninger for apparater med brændbare kølemidler

- Opstil kun apparatet i rum, hvor der ikke kan samle sig evt. kølemiddeltab. Hvis apparatet installeres, drives eller opbevares i ikke ventilerede rum, skal rummene være udformet sådan, at eventuelle kølemiddeltab ikke kan samle sig. Således undgås brand- eller eksplosionsfarer, som opstår på grund af en antændelse af kølemidlet forårsaget af elovne, komfurer eller andre antændelseskilder.
- Opstil kun enheden i rum, hvor der ikke er en antændelseskilde (f.eks. åbne flammer, en tændt gasenhed eller et elektrisk varmeapparat).
- Bemærk, at kølemidlet er lugtfrit.
- Installér kun apparatet i overensstemmelse med de nationale installationsbestemmelser.
- Overhold de lokale forskrifter.
- Overhold de nationale gasforskrifter.
- Installér, betjen og opbevar kun enheden TTK 120 E/ TTK 122 E i et rum med et areal på mere end 4 m<sup>2</sup>.
- Opbevar enheden sådan, at der ikke kan opstå mekaniske skader.
- Bemærk, at tilsluttede rørledninger ikke må indeholde nogen antændelseskilde.
- R290 er et kølemiddel, der stemmer overens med de europæiske miljøregler. Dele af kølekredsen må ikke perforeres.
- Vær opmærksom på den maksimale kølemiddelpåfyldningsmængde i de tekniske data.
- Må ikke gennembøres eller brænde på.
- Brug ingen andre midler end de af producenten anbefalede til at accelerere optøningen.
- Alle personer, som arbejder på kølemiddelkredsløbet, skal kunne fremvise en duelighedsattest fra en industriakkrediteret myndighed, som dokumenterer sin kompetence i den sikre brug af kølemidler ved hjælp af en i industrien kendt proces.
- Servicearbejde må kun udføres i overensstemmelse med producentens angivelser. Hvis vedligeholdelses- og reparationsarbejde kræver hjælp af flere personer, skal den person, som er uddannet i håndtering af brændbare kølemidler, permanent føre tilsyn med arbejdet.
- Hele kølemiddelkredsløbet er et vedligeholdelsesfrit, hermetisk lukket system og må kun vedligeholdes eller repareres af et specialfirma for køle- og klimateknik eller af Trotec.

## Tilsigtet brug

Brug kun apparatet til tørring og affugtning af rumluft og overhold de tekniske data.

Apparatet kan desuden også anvendes som til tørring af rumluft/ vasketøj som hjælp til tørring af vådt vasketøj.

Med til tilsigtet brug hører:

- affugtning og tørring af:
  - Boligrum, soveværelser, bruserum og kælderrum
  - badeværelser
  - Bryggerser, sommerhuse, campingvogne, både
- Til at holde følgende områder tørre:
  - Lagre, arkiver, laboratorier, garager
  - Badeværelser, toiletter, omklædningsrum etc.

En anden anvendelse end den tilsigtede anvendelse, betragtes som forkert anvendelse.

## Forkert anvendelse, der med rimelighed kan forudses

- Apparatet er ikke beregnet til anvendelse i industriområder.
- Læg ikke genstande, som f.eks. tøj, på enheden.
- Anvend ikke apparatet udendørs.
- Anvend ikke apparatet i umiddelbar nærhed af svømmebassiner, badekar eller brusekabiner.
- Dyp aldrig apparatet i vand.
- Foretag ikke selv nogen konstruktionsmæssige ændringer samt til- eller ombygninger på apparatet.
- Opstil ikke apparatet på våde eller oversvømmede underlag, fx i nærheden af gulv afløb.

## Personalets kvalifikationer

Personer, der anvender dette apparat, skal:

- være sig de farer bevidst, der opstår ved arbejde med el-apparater i fugtige miljøer.
- have læst og forstået vejledningen, især kapitlet "Sikkerhed".

Vedligeholdelsesarbejde, der kræver, at huset skal åbnes, må kun udføres af specialvirksomheder for køle- og klimateknik eller af Trotec.

## Sikkerhedsmærker og skilte på apparatet

### Bemærk

Fjern ikke sikkerhedsmærker, mærkater eller etiketter fra apparatet. Hold alle sikkerhedsmærker, mærkater og etiketter i læsbar stand.

Følgende sikkerhedsmærker og skilte er placeret på apparatet:

### TTK 120 E / TTK 122 E

#### WARNING • WARNUNG • ATTENTION

**DE** Das Gerät muss in einem Raum mit einer Grundfläche größer als 4 m<sup>2</sup> aufgestellt, betrieben und gelagert werden.

**EN** Appliance shall be installed, operated and stored in a room with floor area larger than 4 m<sup>2</sup>.

**FR** L'appareil doit être installé, utilisé et entreposé dans une pièce avec une surface supérieure à 4 m<sup>2</sup>.



Den følgende henvisning findes på tysk, engelsk og fransk på apparatet:

#### ADVARSEL

Apparatet skal opstilles, drives og opbevares i et rum med et grundareal på mere end 4 m<sup>2</sup>.



#### Følg brugsanvisningen

Dette symbol henviser til, at vejledningen skal overholdes.



#### Følg reparationsvejledningen

Bortskaffelses, vedligeholdelses- og reparationsarbejde på kølemiddelkredsløbet må kun udføres i henhold til producentens forskrifter og af personer med duelighedsattest. En tilsvarende reparationsvejledning kan rekvireres af producenten på forespørgsel.

## Resterende farer



### Fare

#### Naturligt kølemiddel propan (R290)!

H220 – Yderst brandfarlig gas.

H280 – Indeholder gas under tryk; kan eksplodere ved opvarmning.

P210 – Skal holdes væk fra varme, varme overflader, gnister, åben ild samt andre antændelseskilder.

Rygning forbudt.

P377 – Brand af udsivende gas: Må ikke slukkes, indtil utæthed kan fjernes uden risiko.

P410+P403 – Opbevares beskyttet mod sollys på et godt ventileret sted.



### Advarsel mod elektrisk spænding

Arbejde på elektriske komponenter må kun udføres af en autoriseret elektriker!



### Advarsel mod elektrisk spænding

Fare for elektrisk stød!

Apparatet har ingen beskyttelse mod vand.

Der er fare for elektrisk stød!

Brug aldrig apparatet i områder, hvor dryppende, stænkende eller rindende vand kan trænge ind i apparatet, og dyb det aldrig i vand!



### Advarsel mod elektrisk spænding

Fare for elektrisk stød!

Hvis apparatet kommer i berøring med vand, er der risiko for elektrisk stød!

Dette apparat må ikke anvendes i nærheden af et badekar, en bruser eller et svømmebassin!



### Advarsel mod elektrisk spænding

Fare for elektrisk stød!

Apparatet har ikke den relevante kapslingsklasse til anvendelse i vådrum.

Der er fare for elektrisk stød!

Brug aldrig apparatet i vådrum (f.eks. i vaskekældre), og dyp det aldrig ned i vand!



### Advarsel mod elektrisk spænding

Tag stikket ud af stikkontakten, inden arbejde på apparatet påbegyndes!

Berør ikke strømstikket med våde eller fugtige hænder.

Træk ledningen ud af stikkontakten ved at tage fat i stikket – ikke i ledningen.



### Advarsel

Der kan udgå farer fra denne varmekanon, hvis den anvendes fagligt ukorrekt eller utilsigtet af personer, der ikke er blevet instrueret i brugen! Overhold personalekvalifikationerne!



### Advarsel

Instrumentet er ikke legetøj og skal opbevares utilgængeligt for børn!



### Advarsel

Fare for kvælning!

Lad ikke emballagematerialet ligge og flyde. Det kan blive et farligt legetøj for børn.

### Bemærk

Anvend ikke apparatet uden isat luftfilter på luftindgangen!

Apparatets indre bliver meget snavset, hvis der ikke er et luftfilter. Dette kan reducere ydelsen og beskadige apparatet.

## Forholdsregler i nødstilfælde

1. Sluk for apparatet.
2. Afbryd enhedens forbindelse til nettilslutningen: Træk ledningen ud af stikkontakten ved at tage fat i stikket – ikke i ledningen.
3. Tilslut ikke en defekt enhed til el-nettet igen.

## Oplysninger om enheden

### Beskrivelse af enheden

Apparatet sørger for automatisk luftaffugtning af lokaler ved hjælp af kondenseringsprincippet.

Ventilatoren suger den fugtige luft i lokalet ind gennem luftindgangen via luftfiltret, fordampere og den bagvedliggende kondensator. Luften nedkøles til under dugpunktet på den kolde fordampere. Vanddampen i luften sætter sig som kondensvand eller rim på fordampere lameller. I kondensatoren opvarmes den affugtede, afkølede luft let og blæses ud igen. Den behandlede, tørrere luft blandes igen med luften i lokalet. Luftfugtigheden i opstillingsrummet reduceres, fordi apparatet permanent sørger for cirkulation af luften i lokalet.

Afhængig af lufttemperaturen og den relative luftfugtighed drypper det kondenserede vand permanent eller kun i de periodiske afslutningsfaser fra den integrerede afløbsstuds og ned i kondensvandsbeholderen nedenunder. Beholderen er udstyret med en svømmer til måling af påfyldningsniveauet.

Apparatet er forsynet med et betjeningspanel til betjening og funktionskontrol.

Når kondensvandsbeholderens maksimumniveau er nået, eller hvis kondensvandsbeholderen er sat forkert i, lyser kondensvandsbeholderens kontrollampe (se kapitlet Betjening) på betjeningspanelet. Apparatet slukkes.

Kondensvandsbeholderens kontrollampe slukkes først, når den tømte kondensvandsbeholder sættes i igen.

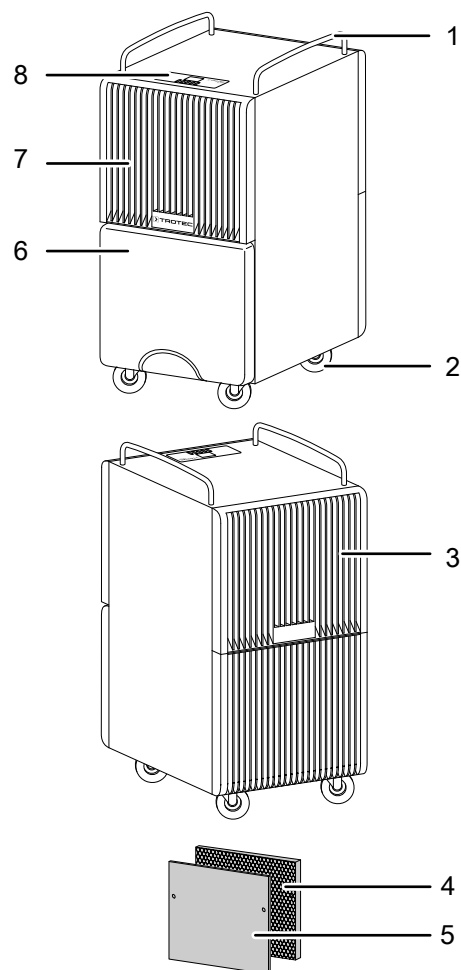
Kondensvandet kan også ledes bort gennem en slange på kondensvandsstilslutningen.

Apparatet kan sænke den relative luftfugtighed ned til ca. 30 %.

Apparatet kan desuden også anvendes til tørring af rumluft/vasketøj som hjælp til tørring af vådt vasketøj i beboelsesrum eller arbejdsrum.

På grund af den varmeafgivelse, der finder sted under driften, kan temperaturen i lokalet stige lidt.

## Billede af apparatet



Nr.	Betegnelse
1	Greb
2	Transporthjul
3	Luftudgang
4	Aktivt kulfilter
5	Luftfilter
6	Kondensvandsbeholder
7	Luftindgang med luftfilter
8	Betjeningspanel



## Transport og opbevaring

### Bemærk

Hvis du opbevarer eller transporterer apparatet på ukorrekt vis, kan apparatet blive beskadiget. Overhold instruktionerne for transport og opbevaring af værktøjet.

### Transport

Bemærk, at der evt. findes ekstra transportforskrifter for enheder med brændbart kølemiddel. Placeringen af udstyret eller det maksimale antal dele, der kan transporteres sammen, fremgår af de transportforskrifter, der skal anvendes.

Apparatet er forsynet med håndtag, så det er lettere at transportere.

Enheden er udstyret med transporthjul, således at den er lettere at transportere.

Vær opmærksom på følgende henvisninger, **før** apparatet transporteres:

- Sluk for apparatet.
- Træk ledningen ud af stikkontakten ved at tage fat i stikket – ikke i ledningen.
- Tøm resten af kondensvandet ud af apparatet og kondensvand-afløbslangen (se kapitlet Vedligeholdelse).
- Træk ikke i el-ledningen.
- Rul kun apparatet på faste og ensartede overflader.

Vær opmærksom på følgende henvisninger **efter** enhver transport af apparatet:

- Stil apparatet oprejst efter transporten.

### Opbevaring

Vær opmærksom på følgende henvisninger **før** enhver opbevaring:

- Tøm resten af kondensvandet ud af apparatet og kondensvand-afløbslangen (se kapitlet Vedligeholdelse).
- Træk ledningen ud af stikkontakten ved at tage fat i stikket – ikke i ledningen.

Når du ikke anvender apparatet, skal du overholde følgende betingelser:

- Opbevar kun enheden i et rum med et areal på mere end 4 m<sup>2</sup>.
- Opbevar kun enheden i rum, hvor der ikke er en antændelseskilde (f.eks. åbne flammer, en tændt gasenhed eller et elektrisk varmeapparat).
- Opbevar apparatet tørt og beskyttet mod frost og stærk varme.
- Monter apparatet i opret position og på et sted, der er beskyttet mod støv og direkte sollys.
- Beskyt evt. apparatet mod indtrængende støv med en afdækning.
- Stil ikke andre apparater eller genstande på enheden, da den vil kunne tage skade.

## Montering og ibrugtagning

### Medfølger ved levering

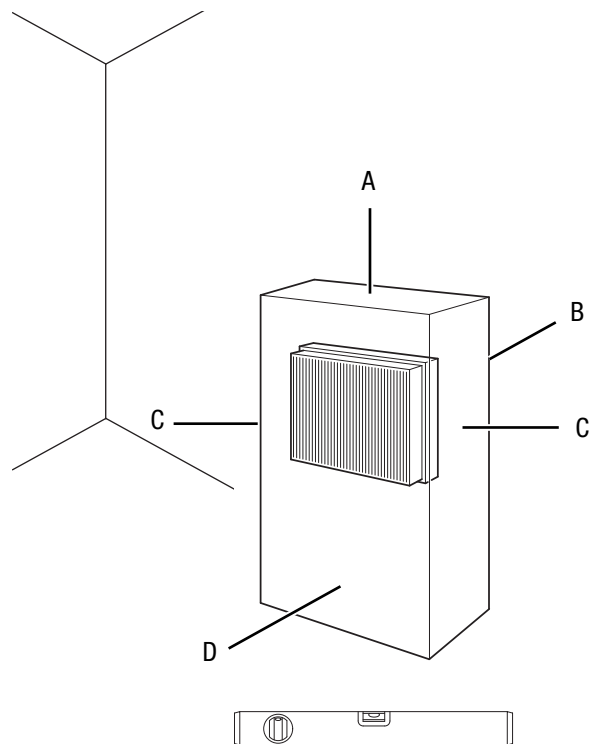
- 1 x apparat
- 1 x luftfilter
- 1 x aktivt kulfilter
- 1 x kondensvandsafløbslange, diameter: 8 mm
- 1 x betjeningsvejledning

### Udpakning af apparatet

1. Åbn kassen og tag apparatet ud.
2. Fjern emballagen fuldstændigt fra apparatet.
3. Rul netkablet helt ud. Kontrollér, at netkablet ikke er beskadiget; sørg for ikke beskadige det, når det rulles op.

### Ibrugtagning

Overhold minimumafstandene til vægge og genstande ved opstilling af enheden, som beskrevet i kapitlet Teknisk bilag.



- Kontrollér netkablets tilstand, før du tager apparatet i brug igen. Kontakt kundeservice, hvis du ikke er sikker på, at det er i orden.
- Opstil kun enheden i rum, hvor der ikke kan samle sig evt. kølemiddeltab.
- Opstil kun enheden i rum, hvor der ikke er en antændelseskilde (f.eks. åbne flammer, en tændt gasenhed eller et elektrisk varmeapparat).
- Opstil apparatet solidt stående på en vandret og stabil flade.

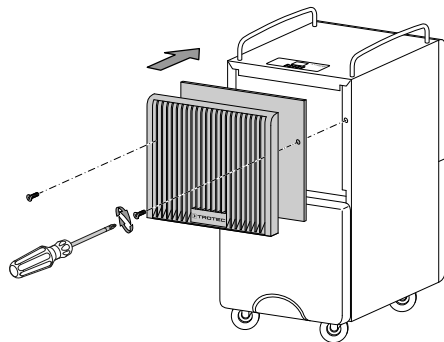
- Undgå snublefælder ved udlægning af netkablet eller andre elkabler, især ved opstilling af apparatet midt i rummet. Anvend kabelbroer.
- Sørg for, at forlængerledninger er rullet helt ud.
- Sørg for at holde tilstrækkelig med afstand til varmekilder ved opstilling af apparatet.
- Sørg for, at gardiner eller andre genstande ikke blokerer luftens strømning.

**Montering af luftfilter**

**Bemærk**

Anvend ikke apparatet uden isat luftfilter på luftindgangen!  
 Apparatets indre bliver meget snavset, hvis der ikke er et luftfilter. Dette kan reducere ydelsen og beskadige apparatet.

- Kontrollér, at luftfilteret er monteret inden apparatet tændes.



**Montering af kondensvandbeholder**

- Kontrollér, at svømmeren er sat korrekt i kondensvandsbeholderen.
- Kontrollér, at kondensvandsbeholderen er tom og sat korrekt i.

**Tilslutning af netkabel**

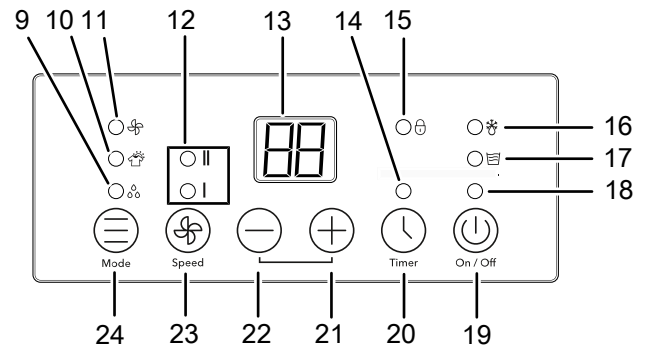
- Sæt strømstikket i en stikkontakt, der er korrekt sikret.

**Betjening**

**Henvisninger:**

- Undgå åbne døre og vinduer.
- Når der er tændt for apparatet, arbejdet det fuldautomatisk.
- Ventilatoren kører 3 minutter i affugtningsdrift, efter den indstillede nominelle værdi er nået.

**Betjeningsselementer**



Nr.	Betegnelse	Betydning
9	LED <i>Affugtning</i>	Lyser, når driftstypen <i>Affugtning</i> er aktiveret.
10	LED <i>Tørring af vasketøj</i>	Lyser, når driftstypen <i>Tørring af vasketøj</i> er aktiveret.
11	LED <i>Ventilation</i>	Lyser, når driftstypen <i>Ventilation</i> er aktiveret.
12	LED'er <i>Speed</i>	II = ventilatortrin 2 I = ventilatortrin 1
13	Betjeningspanel	Viser den aktuelle rumtemperatur, den relative rumluftfugtighed og timetallet for timeren
14	LED <i>Timer</i>	Lyser, når timeren er aktiveret
15	LED <i>Børnesikring</i>	Lyser, når betjeningspanelet er låst
16	LED <i>Automatisk afrimning</i>	Lyser, når den automatiske afisning foretages
17	LED <i>Kondensvandbeholder fuld</i>	Lyser rødt, når kondensvandsbeholderen er fuld
18	LED'en <i>On/Off</i>	Lyser, når apparatet er tændt
19	Knappen <i>On/Off</i>	Tænd eller sluk for apparatet
20	Knappen <i>Timer</i>	Tænd og sluk for timer-funktion: 1 h til 24 h
21	Knappen <i>Plus</i>	Øger værdien for den ønskede luftfugtighed i rummet (kan indstilles til mellem 30 % - 90 %) med 5 %.



Nr.	Betegnelse	Betydning
22	Knappen <i>Minus</i>	Sænker værdien for den ønskede luftfugtighed i rummet (kan indstilles til mellem 30 % - 90 %) med 5 %.
23	Knappen <i>Speed</i>	Øger eller reducerer ventilatorhastigheden
24	Knappen <i>Mode</i>	Skift driftstype



#### Advarsel mod elektrisk spænding

Fare for elektrisk stød!

Apparatet har ingen beskyttelse mod vand.

Der er fare for elektrisk stød!

Brug aldrig apparatet i områder, hvor dryppende, stænkende eller rindende vand kan trænge ind i apparatet, og dyb det aldrig i vand!

#### Sådan tændes apparatet

Når apparatet er stillet op som beskrevet i kapitlet om montering og ibrugtagning, er det driftsklart og kan tændes.

- Tryk på knappen *On/Off* (19).
  - ⇒ LED'en *On/Off* (18) lyser.
  - ⇒ Apparatet starter med affugtningen.

#### Indstilling af driftstyper

- Affugtning
- Kontinuerlig drift
- Tørring af vasketøj
- Ventilation

#### Affugtning

Apparatet er i funktion indtil den forindstillede relative luftfugtighed i rummet nås. Derefter slukker kompressoren, og ventilatoren kører videre i 3 minutter. Hvis den forudindstillede relative luftfugtighed i rummet overskrides, starter kompressoren og ventilatoren igen.

Den ønskede relative fugtighed i rummet kan indstilles på et hvilket som helst tidspunkt: Indstillingsområdet ligger mellem 30 % og 90 %.

Det er muligt at vælge mellem lav og høj ventilatorhastighed (funktionen Tørring af vasketøj).

Følg nedenstående fremgangsmåde for at indstille driftstypen Affugtning:

- Tryk på knappen *Mode* (24), indtil LED'en *Affugtning* (9) lyser.
- Tryk på knappen *Speed* (23) for at indstille det ønskede ventilatortrin.
  - ⇒ Ved lav ventilatorhastighed lyser LED'en *Speed* (12) på trin 1.
  - ⇒ Ved høj ventilatorhastighed lyser LED'en *Speed* (12) på trin 2.

#### Indstilling af den ønskede, relative luftfugtighed i rummet

- Tryk på plus (21) eller minus (22) knapperne, for at indstille den ønskede relative luftfugtighed i rummet. Indstillingsområdet ligger mellem 30 % og 90 %.
  - ⇒ Den ønskede relative luftfugtighed i rummet vises i ca. 5 sekunder på betjeningspanelet (13), derefter vises igen den aktuelle relative luftfugtighed i rummet.

#### Kontinuerlig drift

Følg nedenstående fremgangsmåde for at indstille kontinuerlig drift:

- ✓ Driftstypen Affugtning er aktiveret.
- Tryk på knappen Plus (21), og indstil den relative luftfugtighed til over 90 %.
    - ⇒ På betjeningspanelet vises Co.
    - ⇒ Kontinuerlig drift er aktiveret.
  - Hvis du trykker på knappen Minus (22) og indstiller den relative luftfugtighed til under 90 %, deaktiveres kontinuerlig drift.
    - ⇒ Apparatet skifter til driftstilstanden Affugtning.



#### Info

I kontinuerlig drift kan der tilsluttes en kondensvandsafløbslange, så kondensvandet bortledes konstant.

### Vasketøjstørrefunktion

Denne specielle funktion optimerer tørreprocessen ved at luftafugteren helle tiden kører med fuld effekt.

Følg nedenstående fremgangsmåde for at indstille vasketøjstørrefunktionen:

1. Tryk på knappen *Mode* (24), indtil LED'en *Tørring af vasketøj* (10) lyser.
  - ⇒ Apparatet affugter konstant luften uafhængigt af rumluftfugtigheden.
  - ⇒ Rumluftfugtigheden og ventilatorhastigheden kan ikke indstilles manuelt i denne driftstilstand.

### Ventilation

Med denne funktion kan du skifte mellem lav og høj ventilatorhastighed.

1. Tryk på knappen *Mode* (24), indtil LED'en *Ventilation* (11) lyser.
2. Tryk på knappen *Speed* (23) for at indstille det ønskede ventilatortrin.
  - ⇒ Ved lav ventilatorhastighed lyser LED'en *Speed* (12) på trin 1.
  - ⇒ Ved høj ventilatorhastighed lyser LED'en *Speed* (12) på trin 2.

### Indstilling af timer

#### Bemærk

Apparatet må ikke anvendes uden tilsyn i et frit tilgængeligt rum, når timeren er aktiv.

Timeren kan fungere på to måder:

- Automatisk tænding efter et forudindstillet antal timer
- Automatisk slukning efter et forudindstillet antal timer

Funktionen kan indstilles i alle driftstilstande. Timetallet kan programmeres i trin á 1 time (1 til maks. 24 timer).

### Automatisk tænding

- ✓ Apparatet er i standby-modus.
1. Tryk på knappen *Timer* (20) gentagne gange, indtil det ønskede timetal vises.
    - ⇒ På betjeningspanelet (13) vises det indstillede timeantal.
    - ⇒ Apparatet tændes efter det på forhånd indstillede tidsrum.

Henvisninger vedr. automatisk tænding:

- Manuel tilkobling af apparatet deaktiverer den automatiske tilkobling.
- Når du vælger timetallet 00, er timeren slukket.

### Automatisk slukning

- ✓ Apparatet er tændt.
1. Tryk på knappen *Timer* (20) gentagne gange, indtil det ønskede timetal vises.
    - ⇒ På betjeningspanelet (13) vises det indstillede timeantal.
    - ⇒ Apparatet slukkes efter det på forhånd indstillede tidsrum.

Information vedr. automatisk slukning:

- Manuel slukning af apparatet deaktiverer den automatiske slukning.
- Når du vælger timetallet 00, er timeren slukket.

### Automatisk stopfunktion

Når kondensvandsbeholderen er fuld, hvis den er sat forkert i, eller hvis den ønskede relative luftfugtighed i rummet er nået, stopper apparatet automatisk. LED'en *Kondensvandsbeholder fuld* (17) lyser. Derudover udsender apparatet et akustisk signal flere gange.

### Memory-funktion

Efter en strømafbrydelse under driften tænder apparatet automatisk igen.

De tidligere indstillinger er gemt undtagen timeren.

### Børnesikring

Følg denne fremgangsmåde for at aktivere børnesikringen:

1. Tryk på knappen *Mode* (24) i 5 sekunder.
  - ⇒ Børnesikringen er aktiveret.
2. Tryk på knappen *Mode* (24) i 5 sekunder igen for at låse børnesikringen op.
  - ⇒ Alle knapper kan nu igen betjenes.

### Visning af rumtemperatur

Følg denne fremgangsmåde for at få vist rumtemperaturen:

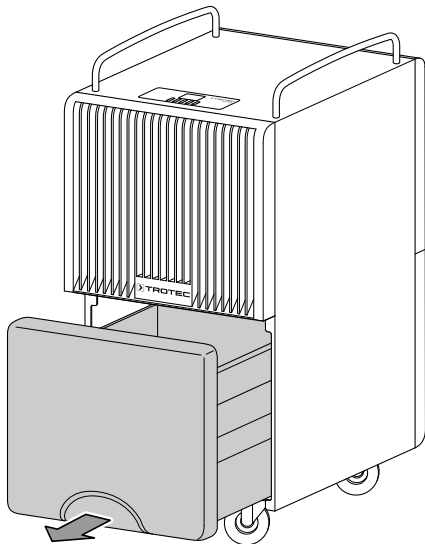
1. Tryk samtidig på knappen *Plus* (21) og knappen *Minus* (22).
  - ⇒ Den aktuelle rumtemperatur vises på betjeningspanelet (13).

### Drift med slange på kondensvandtstilslutningen

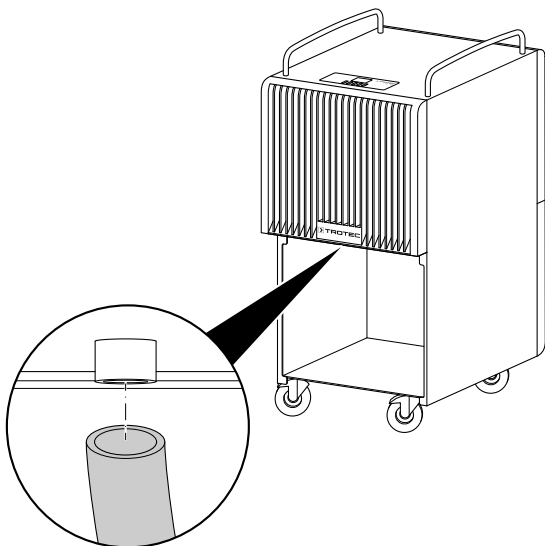
Ved længere tids brug eller ved affugtning uden opsyn, skal der kobles en passende kondensaftapningsslange til apparatet.

- ✓ Den vedlagte slange (diameter: 8 mm) og metalspændebåndet skal ligge klar.
- ✓ Apparatet er slukket.

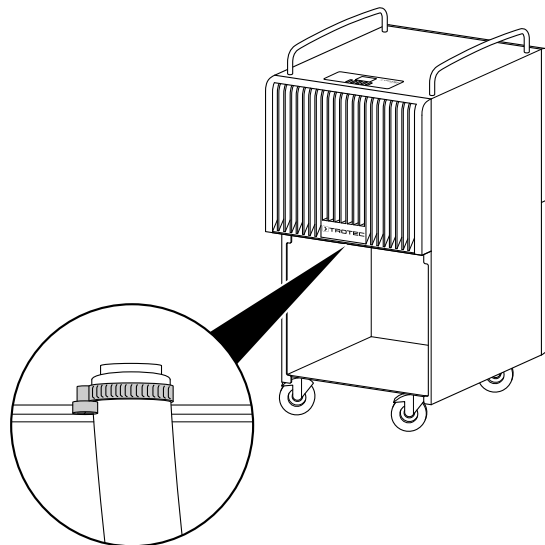
1. Fjern kondensvandbeholderen.
  - ⇒ Sørg for, at du ikke beskadiger svømmeren, når du tager kondensvandbeholderen ud.



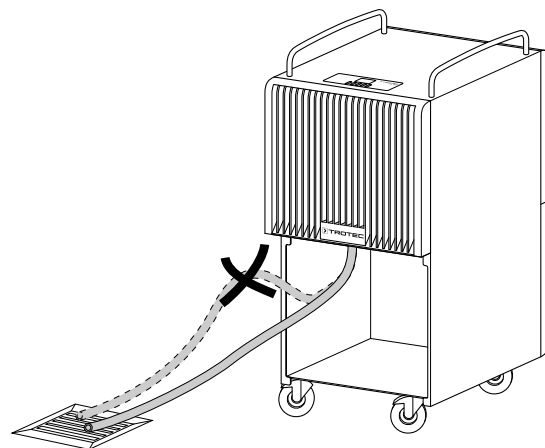
2. Skub den ene af slangens ender på slangestudsens.



3. Fastgør slangens ende med et metalspændebånd.



4. Før den anden af slangens ender til et egnet afløb (f.eks. en afløbsrist eller en tilstrækkelig stor opsamlingsbeholder). Pas på, at slangen ikke er bukket.
  - ⇒ Apparatet kan nu tændes.



### Automatisk afrimning ved hjælp af indføring af varm gas

Ved lave omgivelsestemperaturer kan fordampere is til under affugtningen. Apparatet gennemfører så en automatisk afisning vha. indføring af varm gas. Herunder ledes der varm kølemiddel ind i den tilisede fordampere, så dens flader tør op.

Den indbyggede varmgas-afrimningsautomatik i apparatet aktiverer med jævne mellemrum automatisk afrimningscyklussen. LED'en *Automatisk afisning* (16) lyser, så længe afisningen varer.

Varigheden for afisningen kan variere. Sluk ikke for apparatet under den automatiske afrimning. Træk ikke stikket ud af stikkontakten.

### Tørring af vasketøj

Apparatet kan desuden også anvendes til tørring af rumluft/vasketøj som hjælp til tørring af vådt vasketøj i beboelsesrum eller arbejdsrum.

Overhold den anviste mindsteafstand i de tekniske data, når tørrestativet eller apparatet placeres.

Til tørring af vasketøj skal følgende værdier indstilles:

- Skabstørt = Maks. 46 % relativ luftfugtighed
- Strygetørt = Maks. 58 % relativ luftfugtighed
- Udtørret = Maks. 65 % relativ luftfugtighed

Brug evt. et måleinstrument til at måle luftfugtigheden.

### Efter afsluttet anvendelse



#### Advarsel mod elektrisk spænding

Berør ikke strømstikket med våde eller fugtige hænder.

- Sluk apparatet.
- Træk ledningen ud af stikkontakten ved at tage fat i stikket – ikke i ledningen.
- Fjern om nødvendigt kondensvandsafløbslangen samt den restvæske, der befinder sig i den.
- Tøm i givet fald kondensvandsbeholderen.
- Rengør instrumentet, som beskrevet i kapitlet Vedligeholdelse.
- Opbevar apparatet som beskrevet i kapitlet Transport og opbevaring.

### Fejl og driftsforstyrrelser

Enheden er kontrolleret flere gange i løbet af produktionen for fejlfri funktion. Hvis der alligevel opstår funktionsfejl, skal du kontrollere enheden ud fra følgende liste.

#### Bemærk

Vent mindst 3 minutter efter alt vedligeholdelses- og reparationsarbejde. Tænd først derefter enheden igen.

#### Apparatet kan ikke tændes:

- Kontrollér nettilslutningen
- Kontrollér netkablet og netstikket for beskadigelser.
- Kontroller netsikringen i bygningen.
- Kontroller kondensvandsbeholderens påfyldningsniveau, og tøm den om nødvendigt. LED'en *Kondensvandsbeholder fuld* (17) må ikke lyse i betjeningspanelet.
- Kontrollér, at kondensvandbeholderen er monteret korrekt.
- Kontroller lokalets temperatur. Overhold apparatets tilladte driftsområde i henhold til de tekniske data.
- Vent 10 minutter, før du starter apparatet igen. Hvis apparatet ikke starter, skal du lade en specialvirksomhed eller Trotec foretage en elektrisk kontrol.

#### Apparatet arbejder, men der dannes ikke kondensvand:

- Kontrollér svømmeren i kondensvandbeholderen for snavs. Rengør kondensvandbeholderen efter behov. Svømmeren skal kunne bevæge sig.
- Kontroller, at den relative luftfugtighed i lokalet stemmer overens med de tekniske data.
- Kontrollér den forvalgte relative rumluftfugtighed. Luftfugtigheden i opstillingsrummet skal ligge over det valgte område.
- Kontroller luftfiltret for snavs. Rengør eller udskift luftfiltret efter behov.
- Kontroller kondensatoren udefra for snavs (se kapitlet Vedligeholdelse). Få en specialvirksomhed eller Trotec til at rense en snavset kondensator.
- Apparatet gennemfører eventuelt en automatisk afrimning. Under den automatiske afrimning finder affugtning ikke sted.

### Apparatet støjer eller vibrerer:

- Kontroller, om apparatet står opret og er opstillet stabilt.

### Der løber kondensvand ud:

- Kontrollér apparatet for utætheder.

### Kompressoren starter ikke:

- Kontroller lokalets temperatur. Overhold apparatets tilladte driftsområde i henhold til de tekniske data.
- Kontroller, at den relative luftfugtighed i lokalet stemmer overens med de tekniske data.
- Kontrollér den forvalgte relative rumluftfugtighed. Luftfugtigheden i opstillingsrummet skal ligge over det valgte område.
- Kontrollér, om kompressorens overophedningsbeskyttelse er blevet udløst. Kobl apparatet fra lysnettet og lad det køle af i ca. 10 minutter, før du kobler det til lysnettet igen.
- Apparatet gennemfører eventuelt en automatisk afrimning. Under den automatiske afrimning finder affugtning ikke sted.

### Apparatet bliver meget varmt, støjer og ydelsen forringes:

- Kontrollér luftindgangene og luftfiltret for snavs. Fjern udvendigt snavs.
- Kontrollér apparatet udefra for tilsmudsninger (se kapitlet Vedligeholdelse). Lad en specialvirksomhed for køle- og klimateknik eller Trotec rense apparatet indvendigt, hvis det er snavset.

### Apparatet fungerer ikke fejlfrit efter udført kontrol:

Kontakt kundeservice. Send i givet fald apparatet til reparation hos en specialvirksomhed for køle- og klimateknik eller hos Trotec.

### Fejlkode

På betjeningspanelet kan følgende fejlmeddelelser blive vist:

Fejlkode	Årsag	Afhjælpning
Hi	Rumluftfugtigheden er for høj.	Sluk for apparatet, og start først for apparatet igen, når luftfugtigheden i rummet er faldet.
E1	Sensoren til fordampningstemperatur er beskadiget.	Sluk apparatet, og ring til kundeservice.
Lo	Rumluftfugtigheden er for lav.	Kompressoren stopper af sig selv, og blæseren kører videre.

## Vedligeholdelse

## Vedligeholdelsesintervaller

Vedligeholdelses- og serviceinterval	Før hver ibrugtagning	Efter behov	Mindst hver 2. uge	Mindst hver 4. uge	Mindst hver 6. måned	Mindst én gang om året
Kontrollér luftindgangen og -udgangen for snavs og fremmedlegemer, og rengør om nødvendigt	X			X		
Udvendig rengøring		X				X
Visuel kontrol af apparatet indvendigt for snavs		X				X
Kontrollér luftfilter for snavs og fremmedlegemer, og rengør eller udskift den om nødvendigt	X		X			
Udskift luftfilter					X	
Kontrollér for skader	X					
Kontrollér fastgørelsesbolte		X				X
Prøvedrift						X
Tømning og rengøring af kondensvandbeholder og/eller afløbsslange		X				

### Vedligeholdelses- og serviceprotokol

Apparattype: .....

Apparatnummer: .....

Vedligeholdelses- og serviceinterval	1	2	3	4	5	6	7	8	9	10	11	12	13	14	15	16
Kontroller luftindgangen og -udgangen for snavs og fremmedlegemer, og rengør om nødvendigt																
Kontrollér luftfilter for snavs og fremmedlegemer, og rengør eller udskift den om nødvendigt																
Udvendig rengøring																
Visuel kontrol af apparatet indvendigt for snavs																
Udskift luftfilter																
Kontrollér fastgørelsesbolte																
Prøvedrift																
Tømning og rengøring af kondensvandbeholder og/eller afløbsslange																
Bemærkninger																

1. Dato: ..... Underskrift: .....	2. Dato: ..... Underskrift: .....	3. Dato: ..... Underskrift: .....	4. Dato: ..... Underskrift: .....
5. Dato: ..... Underskrift: .....	6. Dato: ..... Underskrift: .....	7. Dato: ..... Underskrift: .....	8. Dato: ..... Underskrift: .....
9. Dato: ..... Underskrift: .....	10. Dato: ..... Underskrift: .....	11. Dato: ..... Underskrift: .....	12. Dato: ..... Underskrift: .....
13. Dato: ..... Underskrift: .....	14. Dato: ..... Underskrift: .....	15. Dato: ..... Underskrift: .....	16. Dato: ..... Underskrift: .....



## Aktiviteter før start på vedligeholdelse



### Advarsel mod elektrisk spænding

Berør ikke strømstikket med våde eller fugtige hænder.

- Sluk for apparatet.
- Træk ledningen ud af stikkontakten ved at tage fat i stikket – ikke i ledningen.



### Advarsel mod elektrisk spænding

Opgaver, som kræver, at apparatet åbnes, må kun udføres af autoriserede fagfolk eller af Trotec.

## Kølemiddelkredsløb



### Fare

#### Naturligt kølemiddel propan (R290)!

H220 – Yderst brandfarlig gas.

H280 – Indeholder gas under tryk; kan eksplodere ved opvarmning.

P210 – Skal holdes væk fra varme, varme overflader, gnister, åben ild samt andre antændelseskilder.

Rygning forbudt.

P377 – Brand af udsivende gas: Må ikke slukkes, indtil utæthed kan fjernes uden risiko.

P410+P403 – Opbevares beskyttet mod sollys på et godt ventileret sted.

- Hele kølemiddelkredsløbet er et vedligeholdelsesfrit, hermetisk lukket system og må kun vedligeholdes eller repareres af et specialfirma for køle- og klimateknik eller af Trotec.

## Sikkerhedsmærker og skilte på apparatet

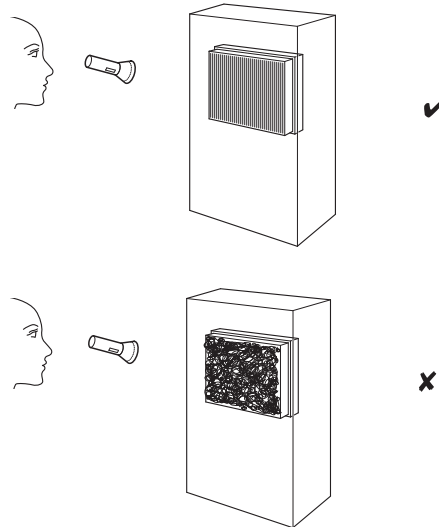
Kontroller jævnligt sikkerhedsmærkerne og skiltene på apparatet. Udskift ulæselige sikkerhedsmærker!

## Rengøring af huset

Rengør kabinettet med en blød, let fugtig, fnugfri klud. Sørg for, at der ikke kommer fugt ind i huset. Sørg for, at fugt ikke kan komme i kontakt med elektriske komponenter. Brug ikke aggressive rengøringsmidler som f.eks. rengøringspray, opløsningsmidler, alkoholholdige rengøringsmidler eller skuremidler til at fugte kluden.

## Visuel kontrol af apparatet indvendigt for snavs

1. Fjern luftfiltret.
2. Lys med en lommelygte ind i apparatets åbninger.
3. Kontrollér apparatet indvendigt for snavs.
4. Hvis du kan se et tykt lag støv, skal du lade en specialvirksomhed for køle- og klimateknik eller Trotec rengøre apparatet indvendigt.
5. Sæt luftfiltret i igen.



## Rengøring af luftfilter og udskiftning aktivt kulfilter

### Bemærk

Kontrollér, at luftfiltret hverken er opslidt eller beskadiget. Hjørnerne og kanterne på luftfiltret må ikke være deformerede eller afrundede. Kontrollér, at luftfiltret er ubeskadiget og tørt, før du sætter det i igen!

### Bemærk

Anvend ikke apparatet uden isat luftfilter og aktivt kulfilter!

### Bemærk

Det aktive kulfilter kan ikke vaskes og skal udskiftes, hvis det er nødvendigt.

### Bemærk

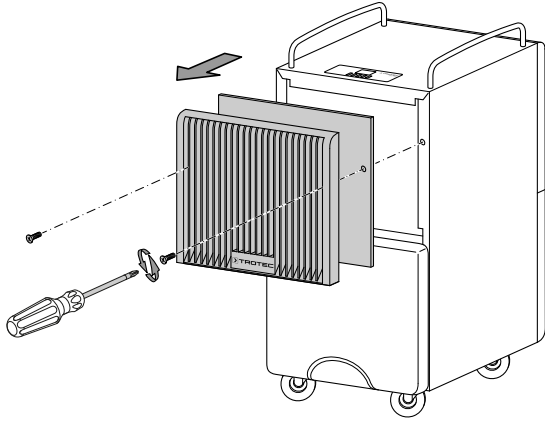
Levetiden for det aktive kulfilter afhænger af omgivelsesbetingelserne samt af apparatets anvendelsesvarighed.

- Det aktive kulfilter skal rengøres eller udskiftes, hvis det er meget snavset. Dette viser sig f.eks. i form af reduceret effekt (se kapitlet Fejl og driftsforstyrrelser).
- Kontrollér, at luftfilteret og det aktive kulfilter er sat i, inden apparatet tændes.

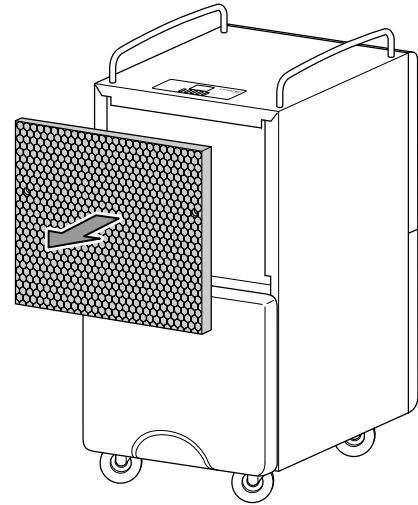
Luftfiltret skal rengøres, når det bliver snavset. Dette viser sig f.eks. i form af reduceret effekt (se kapitlet Fejl og driftsforstyrrelser).

Efterse filteret for snavs efter behov.

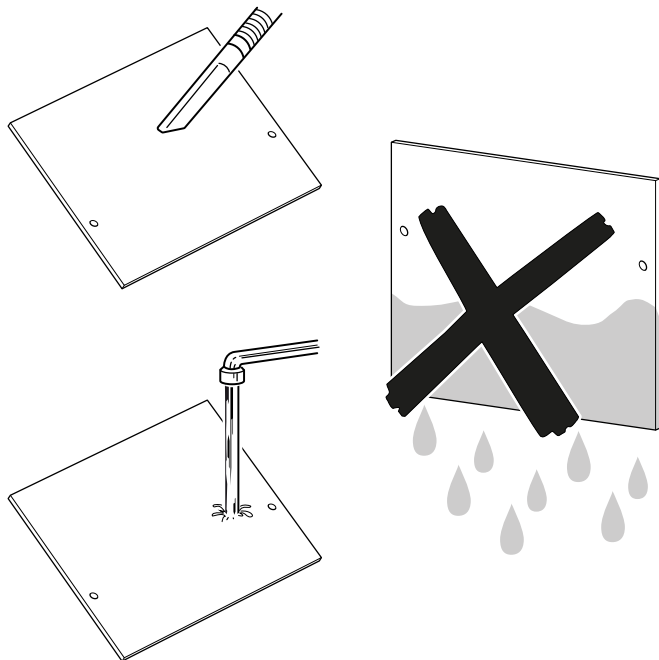
- ✓ Apparatet skal være slukket.
- ✓ Apparatet skal være afbrudt fra el-nettet.
- 1. Tag luftindgangen ud ved at løsne de to skruer og fjerne dem.
- 2. Tag luftfiltret ud.



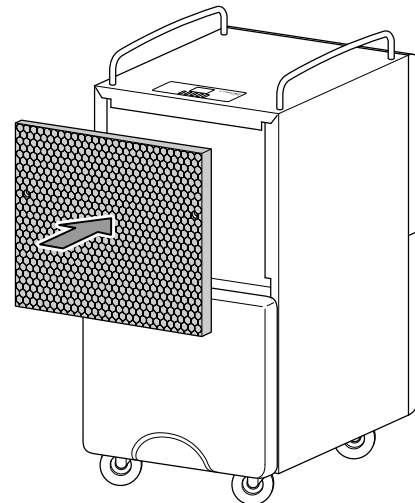
- 4. Lad filtret tørre helt igennem. Sæt aldrig et vådt filter i apparatet.
- 5. Tag det aktive kulfilter ud.



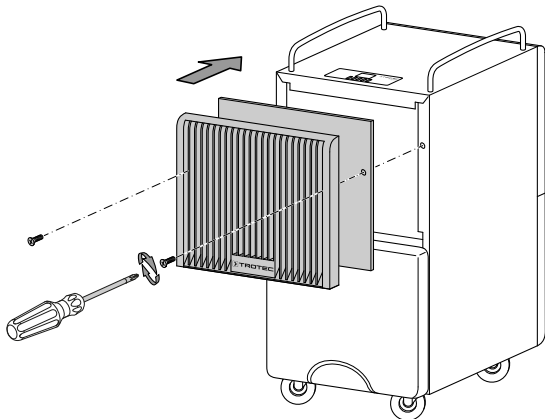
- 3. Gør filteret rent med en blød, fnugfri, let fugtet klud. Hvis filteret er meget snavset gøres det rent med varmt vand blandet med et neutralt rengøringsmiddel.



- 6. Rengør det aktive kulfilter med en ren, fnugfri klud eller en støvsuger, hvis det er lidt snavset. Bortskaf det aktive kulfilter i henhold til den nationale lovgivning, hvis det er meget snavset, og tag det nye aktive kulfilter ud af plastikindpakningen.
- 7. Sæt det rengjorte hhv. det nye aktive kulfilter i.



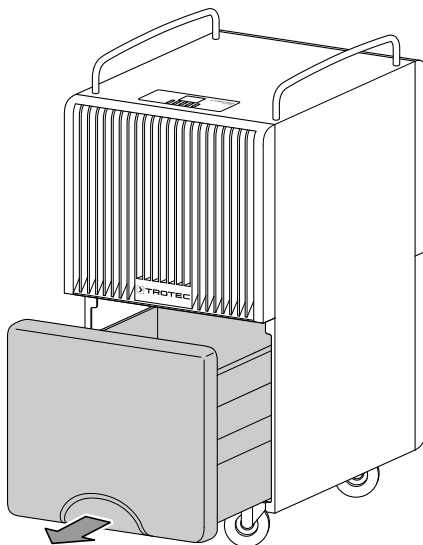
8. Sæt luftfiltret i igen.
9. Monter luftindgangen igen ved at sætte de to skruer i og spænde dem fast.



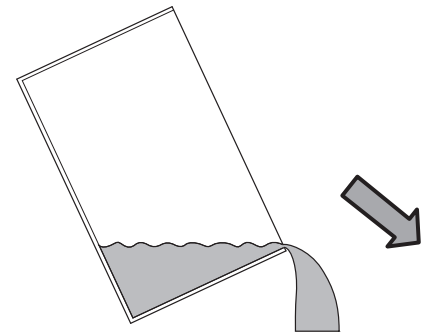
### Tømning af kondensvandsbeholder

Hvis kondensvandsbeholderen er fuld eller ikke er sat korrekt i, lyser LED'en *Kondensvandsbeholder fuld* (17). Kompressor og ventilator slukker.

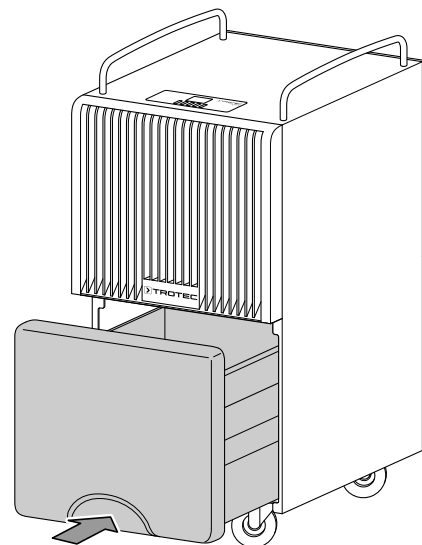
1. Tag kondensvandsbeholderen ud af apparatet.
  - ⇒ Sørg for, at du ikke beskadiger svømmeren, når du tager kondensvandsbeholderen ud.



2. Tøm kondensvandsbeholderen i et afløb eller en køkkenvask.



3. Skyl kondensvandsbeholderen med rent vand. Gør jævnligt kondensvandsbeholderen ren med et mildt rengøringsmiddel (brug ikke opvaskemiddel!).
4. Sæt kondensvandsbeholderen ind i apparatet igen. Sørg for, at du ikke beskadiger svømmeren, når du sætter kondensvandsbeholderen i. Sørg for, at svømmeren er korrekt placeret. Sørg for, at kondensvandsbeholderen sættes korrekt i, ellers tænder apparatet ikke igen.



### Aktiviteter efter vedligeholdelsen

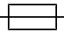
Hvis du ønsker at fortsætte med at bruge apparatet:

- Tilslut apparatet igen ved at sætte netstikket i stikkontakten.

Hvis du ikke bruger apparatet i længere tid:

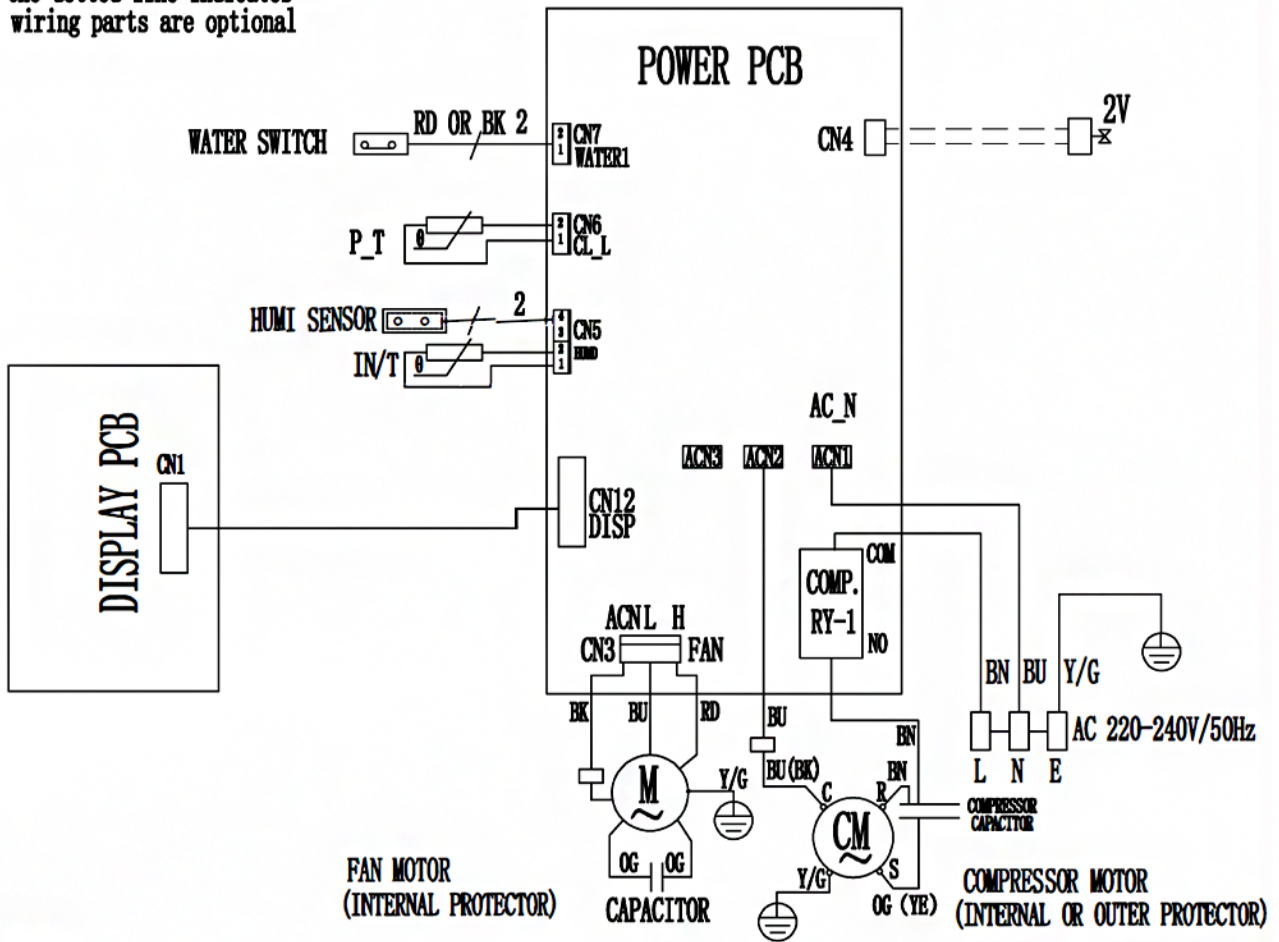
- Opbevar apparatet som beskrevet i kapitlet Transport og opbevaring.

**Teknisk bilag**
**Tekniske specifikationer**

Parameter	Værdi	
Model	TTK 120 E	TTK 122 E
Affugtningsydelse, maks.	30 l / 24 h	40 l / 24 h
Luftmængde	240 m <sup>3</sup> /h	240 m <sup>3</sup> /h
Arbejdsområde (temperatur)	5 °C - 35 °C	5 °C - 35 °C
Arbejdsområde (relativ luftfugtighed)	30 % – 90 % r.f.	30 % – 90 % r.f.
Tryk ved indsugningsside	1,2 MPa	1,2 MPa
Tryk ved udgangsside	2,6 MPa	2,6 MPa
Tilladt tryk maks.	3,2 MPa	3,2 MPa
Nettilslutning	220 V - 240 V / 50 Hz	220 V - 240 V / 50 Hz
Effektforbrug, maks.	0,62 kW	0,75 kW
Nominal strøm	2,5 A	2,5 A
Anbefalet sikring	10 A	10 A
Sikring 	T 5 A	T 5 A
Kølemiddel	R290	R290
Kølemiddelmængde	83 g	96 g
GWP-faktor	3	3
CO <sub>2</sub> -ækvivalent	0,000249 t	0,000288 t
Vandbeholder	8 l	8 l
Lydtryksniveau	52 dB(A)	52 dB(A)
Dimensioner (længde x bredde x højde)	310 x 453 x 635 mm	310 x 453 x 635 mm
Minimumsafstand til vægge / genstande	øverst (A): 50 cm bagside (B): 50 cm i siderne (C): 50 cm foran (D): 50 cm	50 cm 50 cm 50 cm 50 cm
Vægt	25 kg	27,5 kg

Strømskema

Note: the dotted line indicates wiring parts are optional

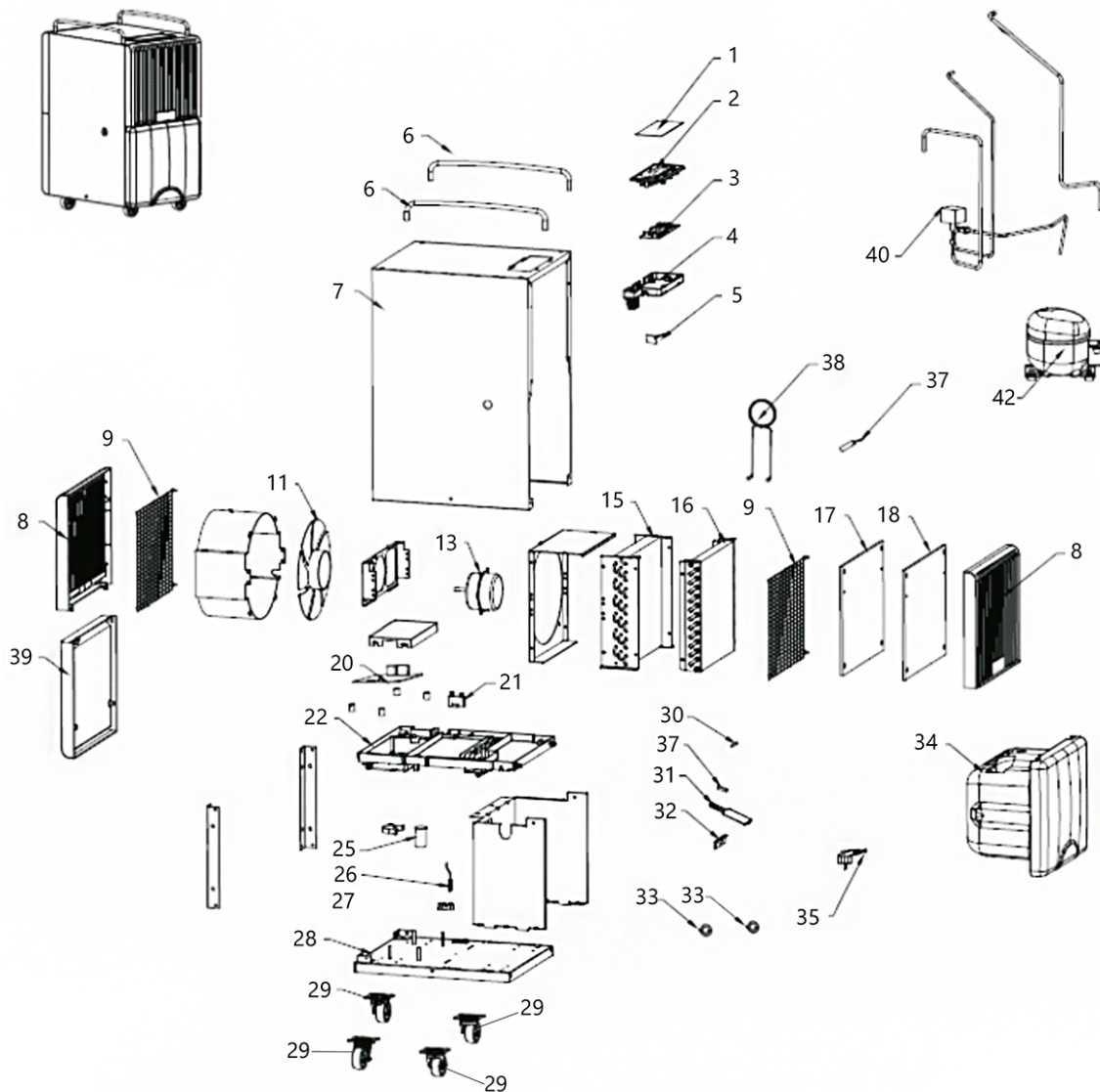


YK-D009-01



**Oversigt over reservedele**

**Bemærk:** Reservedelernes positionsnumre er ikke de samme som positionsnumrene for komponenterne, der anvendes i vejledningen.



Nr.	Reservedel	Nr.	Reservedel	Nr.	Reservedel
1	Control Mask	15	Condenser	30	pin
2	Control Panel	15	Condenser	31	Float
3	Display PCB	16	Evaporator	32	Water tank rubber ring
4	control Box	17	Activated carbon filter	33	Waterproof rubber ring through coil
5	Humidity Sensor	18	Dust proof filter screen	34	Water Tank
6	Handle	20	Power PCB	35	Power Cord
7	Shell	21	Motor Capacitor	37	Tube Temp. Sensor
8	Up Grille	22	Isolate Plate	38	Capillary
9	Grille net	25	Compressor Capacitor	39	down grille
10	Fan blade	26	Magnetic Switch	40	Solenoid valve assembly
11	Motor	28	Base	42	Compressor
13	Condenser	29	Casters		



## Bortskaffelse

Bortskaf altid emballagen miljørigtigt og i henhold til gældende nationale regler om bortskaffelse.



■ Symbolet med en skraldespand med en streg over på et elektro- eller elektronikapparat stammer fra direktiv 2012/19/EU. Det betyder, at dette apparat ikke må bortskaffes med husholdningsaffaldet efter endt levetid. Der er indsamlingssteder, hvor elektro- og elektronikapparater indsamles gratis i nærheden af din bopæl. Du finder adressen hos din kommune. I mange EU-lande kan du også få oplysninger om andre muligheder for tilbagelevering på hjemmesiden <https://hub.trotec.com/?id=45090>. Ellers bedes du henvende dig til en officiel genbrugsvirksomhed, som er godkendt i dit land.

Den sorterede indsamling af affald af elektrisk og elektronisk udstyr giver mulighed for genbrug, materialeudnyttelse hhv. andre former for værdiudvinding af gamle apparater. Samtidig skal affaldssorteringen bidrage til at undgå negative følger for mennesker og miljø, som bortskaffelsen af apparaterne og de muligvis farlige stoffer disse indeholder, kan medføre.

Få bortskaffet kølemidlet propan, som befinder sig i apparatet, korrekt af firmaer med en tilsvarende certificering i henhold til bestemmelserne i den nationale lovgivning (europæisk affaldskatalog 160504).

Trotec GmbH

Grebener Str. 7  
D-52525 Heinsberg

☎ +49 2452 962-400

☎ +49 2452 962-200

✉ [info@trotec.com](mailto:info@trotec.com)

[www.trotec.com](http://www.trotec.com)