

# TTK 120 E / TTK 122 E

LT

NAUDOJIMO INSTRUKCIJA  
ORO SAUSINTUVAS



**Turinys**

Šios instrukcijos naudojimo instrukcijos ..... 2

Sauga ..... 2

Informacija apie įrenginį ..... 6

Gabenimas ir laikymas..... 7

Kaip sumontuoti ir pradėti naudotis ..... 7

Valdymas ..... 8

Klaidos ir gedimai..... 12

Techninė priežiūra..... 14

Techninių duomenų priedas..... 18

Šalinimas ..... 21

Naujausią instrukcijos versiją ir ES atitikties deklaraciją galite atsisiųsti spustelėję šią nuorodą:



TTK 120 E



<https://hub.trotec.com/?id=42894>

TTK 122 E



<https://hub.trotec.com/?id=42895>

**Šios instrukcijos naudojimo instrukcijos**

**Simboliai**



**Pavojus**

Šis simbolis nurodo, kad dėl ypač degių dujų kyla pavojus asmenų gyvybei ir sveikatai.



**Įspėjimas apie elektros įtampą**

Šis simbolis nurodo, kad dėl elektros įtampos kyla pavojus asmenų sveikatai ir gyvybei.



**Įspėjimas**

Signalinis žodis nurodo vidutinio rizikos laipsnio pavojų, kurio neišvengus galimas sunkus sužalojimas ar mirtis.



**Atsargiai**

Signalinis žodis nurodo mažo rizikos laipsnio pavojų, kurio neišvengus galimas lengvas arba vidutinio sunkumo sužalojimas.

**Pastaba**

Signalinis žodis nurodo svarbią informaciją (pvz., materialinę žalą), tačiau ne pavojus.



**Informacija**

Nurodymai su tokiu simboliu padeda greitai ir saugiai atlikti darbus.



**Laikytis instrukcijos**

Nurodymai su šiuo simboliu rodo, kad reikia laikytis instrukcijos.

**Sauga**

**Prieš pradėdami eksploatuoti/naudoti įrenginį, atidžiai perskaitykite šią instrukciją ir visada laikykite instrukciją šalia įrengimo vietos arba prie įrenginio!**



**Įspėjimas**

**Perskaitykite visus saugos nurodymus ir instrukcijas.**

Nesilaikant saugos nurodymų ir instrukcijų galimas elektros smūgis, gaisras ir (arba) sunkūs sužalojimai.

**Visus saugos nurodymus ir instrukcijas pasilikite ateičiai.**

Vyresni nei 8 metų vaikai ir asmenys, turintys fizinių, jutiminių ar psichinių negalių arba mažai patirties ir žinių, gali naudoti šį įrenginį, kai yra prižiūrimi arba buvo instrukuoti apie saugų įrenginio naudojimą ir supranta pavojus.

Vaikams negalima žaisti su įrenginiu. Vaikai negali valyti ar atlikti techninės priežiūros neprižiūrimi.

- Nenaudokite ir nestatykite įrenginio potencialiai sprogiose patalpose ar srityse.
- Nenaudokite įrenginio agresyvioje aplinkoje.
- Pastatykite įrenginį vertikaliai ir saugiai ant horizontalaus ir stabilaus paviršiaus.
- Po drėgnojo valymo palaukite, kol įrenginys nudžius. Nenaudokite jo šlapio.
- Nelieskite ir nevaldykite įrenginio drėgnomis ar šlapiomis rankomis.
- Saugokite įrenginį nuo tiesioginės vandens srovės.
- Neuždenkite veikiančio įrenginio.
- Nesisėskite ant įrenginio.

- Įrenginys nėra žaislas. Saugokite, kad vaikai ir gyvūnai nesiartintų prie šio įrenginio.
- Eksploatacijos metu retkarčiais patikrinkite prietaisą.
- Prieš kiekvieną naudojimą patikrinkite, ar nepažeistas įrenginys, jo priedai ir jungiamosios dalys. Nenaudokite sugadintų įrenginių ar įrenginio dalių.
- Įsitikinkite, kad visi už įrenginio esantys elektros laidai apsaugoti nuo pažeidimų (pvz., kuriuos gali padaryti gyvūnai). Niekada nenaudokite įrenginio, jei pažeistas elektros laidas arba tinklo jungtis!
- Elektros tinklo jungtis turi atitikti Techninių duomenų priede nurodytus duomenis.
- Įkiškite tinklo kištuką į tinkamai apsaugotą kištukinį tinklo lizdą.
- Tinklo kabelio ilgintuvus pasirinkite atsižvelgdami į įrenginio prijungimo galią, laido ilgį ir naudojimo tikslą. Išvyniokite visą ilginamąjį laidą. Venkite elektros perkrovos.
- Niekada nenaudokite įrenginio, jei nustatote, kad pažeisti tinklo kištukai ar kabeliai.  
Jei šio įrenginio maitinimo laidas būtų pažeistas, jį turi pakeisti gamintojas, jo klientų aptarnavimo tarnyba arba panašią kvalifikaciją turintys darbuotojai, kad būtų išvengta kylančių pavojų.  
Dėl pažeistų maitinimo laidų kyla rimtas pavojus sveikatai!
- Prieš atlikdami įrenginio techninės priežiūros ar remonto darbus, ištraukite tinklo kabelį iš tinklo kištuko, suimdami už tinklo kištuko.
- Išjunkite įrenginį ir ištraukite tinklo kabelį iš kištukinio lizdo, kai nenaudojate įrenginio.
- Statydami laikykitės Techninių duomenų priede nurodytų minimalių atstumų iki sienų ir daiktų bei laikymo ir naudojimo sąlygų.
- Įsitikinkite, kad oro įleidimo ir išleidimo angos neužkimštos.
- Įsitikinkite, kad įsiurbimo pusėje nėra nešvarumų ir nepritvirtintų daiktų.
- Niekada į įrenginį neikiškite daiktų ar galūnių.
- Nepašalinkite nuo įrenginio saugos ženklų, lipdukų arba etikečių. Pasirūpinkite, kad visi saugos ženklai, lipdukai ir etiketės visada būtų įskaitomi.
- Gabenkite įrenginį tik pastatytą stačiai, ištuštinę kondensato indą ir (arba) išleidimo žarną.
- Ištuštinę prisipildžiusį kondensatą prieš pastatydami į laikymo vietą arba transportuodami. Negerkite. Jis yra pavojingas sveikatai.
- Naudokite tik originalias atsargines dalis, nes naudojant neoriginalias atsargines dalis negalima užtikrinti tinkamo veikimo ir saugumo.



### Saugos nurodymai dėl įrenginių, kuriuose naudojami degūs šaltnešiai

- Įrenginį statykite tik patalpose, kuriose negalėtų kauptis galimi šaldomosios medžiagos nuostoliai. Nevėdinamos patalpos, kuriose įrengtas, eksploatuojamas ar laikomas įrenginys, turi būti suprojektuotos taip, kad negalėtų kauptis šaldomosios medžiagos nuostoliai. Taip išvengiama gaisro ar sprogimo pavojaus, kurį sukelia uždegta šaldomoji medžiaga. Ją uždegti gali elektrinės krosnys, viryklės ar kiti uždegimo šaltiniai.
- Įrenginį statykite tik patalpose, kuriose nėra uždegimo šaltinio (pvz., atviros liepsnos, įjungto dujų prietaiso ar elektrinio šildytuvo).
- Atkreipkite dėmesį, kad šaldomoji medžiaga yra bekvapė.
- Įrenginį montuokite tik laikydamiesi nacionalinių montavimo taisyklių.
- Laikykitės vietinių taisyklių.
- Laikykitės nacionalinių dujų įrenginių eksploatacijos taisyklių.
- Įrenginį TTK 120 E / TTK 122 E įrenkite, valdykite ir saugokite tik patalpoje, kurio plotas yra didesnis nei 4 m<sup>2</sup>.
- Įrenginį laikykite taip, kad nebūtų galima jo pažeisti mechaniškai.
- Atkreipkite dėmesį, kad prijungtuose vamzdžiuose neturi būti jokio uždegimo šaltinio.
- R290 yra šaldomoji medžiaga, atitinkanti Europos aplinkosaugos reikalavimus. Aušinimo grandinės dalys neturi būti perforuotos.
- Neviršykite maksimalaus šaldomosios medžiagos pripildymo kiekio, nurodyto techniniuose duomenyse.
- Negalima gręžti ar deginti.
- Norėdami pagreitinti atitirpinimą, nenaudokite jokių kitų priemonių, nei rekomendavo gamintojas.
- Kiekvienas asmuo, dirbantis su šaldomosios medžiagos apytakos kontūru, turi turėti akredituotos pramonės įstaigos išduotą kompetencijos sertifikatą, įrodantį jo kompetenciją saugiai elgtis su šaldomosiomis medžiagomis, laikantis atitinkamoje industrijoje taikomos tvarkos.
- Techninės priežiūros darbus galima atlikti tik pagal gamintojo specifikacijas. Jei dėl techninės priežiūros ir remonto darbų reikalinga kitų asmenų pagalba, darbus nuolat turi stebėti asmuo, išmokytas dirbti su degiosiomis šaldomosiomis medžiagomis.
- Visas šaldomosios medžiagos apytakos ratas yra hermetiškai uždara sistema, kuriai nereikia techninės priežiūros ir kurią leidžiama techniškai prižiūrėti arba remontuoti tik specializuotoms šaldymo ir oro kondicionavimo įrangos įmonėms arba „Trotec“.

## Naudojimas pagal paskirtį

Įrenginį naudokite tik patalpos orui džiovinti ir sausinti, atsižvelgdami į techninius duomenis.

Įrenginį taip pat galima naudoti kaip skalbinių džiovinimo patalpos oro sausintuvą džiovinant drėgnus skalbinius.

Naudojimu pagal paskirtį laikoma:

- sausinimas ir džiovinimas
  - gyvenamosiose, miegamosiose, dušo arba rūsių patalpose;
  - vonios kambarių;
  - skalbyklose, vasarnamiuose, nameliuose ant ratų, laivuose;
- nuolatinis sausumo palaikymas
  - sandėliuose, archyvuose, laboratorijose, garažuose;
  - voniose, plovimo ir persirengimo patalpose ir t. t.

Kitoks nei pagal paskirtį naudojimas laikomas netinkamu naudojimu.

## Pagrįstai numanomas netinkamas naudojimas

- Įrenginys neskirtas naudoti pramonėje.
- Nedėkite ant įrenginio jokių daiktų, pvz., drabužių.
- Nenaudokite įrenginio lauke.
- Nenaudokite įrenginio šalia baseinų, vonių ir dušų.
- Įrenginio niekada nemerkite į vandenį.
- Savavališkai nekeiskite įrenginio konstrukcijos, nieko papildomai prie jo nemontuokite ar jo neperdarykite.
- Nestatykite įrenginio ant drėgno arba užtvindyto pagrindo, pvz., šalia grindų kanalizacijos.

## Naudotojų kvalifikacija

Šį įrenginį naudojantys asmenys privalo:

- žinoti pavojus, kylančius dirbant su elektros įrenginiais drėgnoje aplinkoje;
- būti perskaitę ir supratę instrukciją, ypač skyrių „Sauga“.

Techninės priežiūros darbus, kuriuos atliekant reikia atidaryti korpusą, leidžiama atlikti tik specializuotoms šaldymo ir oro kondicionavimo įrangos įmonėms arba „Trotec“.

## Saugos ženklai ir iškabos ant įrenginio

### Pastaba

Nuo įrenginio nepašalinkite saugos ženklų, lipdukų arba etikečių. Pasirūpinkite, kad visi saugos ženklai, lipdukai ir etiketės visada būtų įskaitomi.

Prie įrenginio pritvirtinti šie saugos ženklai ir iškabos:

### TTK 120 E / TTK 122 E

#### WARNING • WARNUNG • ATTENTION

**DE** Das Gerät muss in einem Raum mit einer Grundfläche größer als 4 m<sup>2</sup> aufgestellt, betrieben und gelagert werden.

**EN** Appliance shall be installed, operated and stored in a room with floor area larger than 4 m<sup>2</sup>.

**FR** L'appareil doit être installé, utilisé et entreposé dans une pièce avec une surface supérieure à 4 m<sup>2</sup>.



Šis pranešimas ant įrenginio yra vokiečių, anglų ir prancūzų kalbomis:

### ĮSPĖJIMAS

Įrenginys turi būti sumontuotas, eksploatuojamas ir laikomas patalpoje, kurios grindų plotas didesnis nei 4 m<sup>2</sup>.



### Laikykites instrukcijos

Šis simbolis įspėja, kad reikia laikytis instrukcijos.



### Laikykites remonto instrukcijos

Šaldomosios medžiagos šalinimo, techninės priežiūros ir remonto darbai gali būti atliekami tik pagal gamintojo instrukcijas ir asmenų, turinčių kompetencijos sertifikatą. Atitinkamą remonto instrukciją paprašius galima gauti iš gamintojo.

## Liekamieji pavojai



### Pavojus

#### Natūrali šaldomoji medžiaga propanas (R290)!

H220 – Ypač degios dujos.

H280 – Turi slėgio veikiamų dujų, kaitinant gali sprogti.

P210 – Laikyti atokiau nuo šilumos šaltinių, karštų paviršių, žiežirbų, atviros liepsnos ir kitų uždegimo šaltinių. Nerūkyti.

P377 – Dujų nuotėkio sukeltas gaisras: negesinti, nebent nuotėkį būtų galima saugiai sustabdyti.

P410 + P403 – Saugoti nuo saulės šviesos. Laikyti gerai vėdinamoje vietoje.



### Įspėjimas apie elektros įtampą

Su elektrinėmis konstrukcijų dalimis susijusius darbus gali atlikti tik įgaliotoji specializuota įmonė!



### Įspėjimas apie elektros įtampą

Elektros smūgio pavojus!

Įrenginyje nėra apsaugos nuo vandens.

Kyla elektros smūgio pavojus!

Niekada nenaudokite įrenginio tose vietose, kur į prietaisą gali patekti lašantis, purškiamas ar tekantis vanduo, ir niekada nenardinkite jo į vandenį!



### Įspėjimas apie elektros įtampą

Elektros smūgio pavojus!

Jei įrenginys liečiasi su vandeniu, kyla elektros smūgio pavojus!

Nenaudokite šio įrenginio šalia vonios, dušo ar baseino!



### Įspėjimas apie elektros įtampą

Elektros smūgio pavojus!

Prietaisui nėra suteiktas atitinkamas apsaugos tipas, leidžiantis jį naudoti drėgnose patalpose.

Kyla elektros smūgio pavojus!

Niekada nenaudokite įrenginio drėgnose patalpose (pvz., skalbyklose) ir niekada nenardinkite jo į vandenį!



### Įspėjimas apie elektros įtampą

Prieš atlikdami bet kokius darbus su įrenginiu, iš kištukinio lizdo ištraukite tinklo kištuką!

Nelieskite kištuko drėgnomis arba šlapiomis rankomis. Laikydami už tinklo kištuko, maitinimo laidą ištraukite iš kištukinio lizdo.



### Įspėjimas

Neišmokytų asmenų netinkamai arba ne pagal paskirtį naudojamas įrenginys gali kelti pavojų! Atkreipkite dėmesį į naudotojų kvalifikaciją!



### Įspėjimas

Šis įrenginys ne žaislas ir neturi patekti vaikams į rankas.



### Įspėjimas

Uždusimo pavojus!

Nepalikite pakuotės medžiagos be priežiūros. Vaikams ji gali kelti pavojų.

### Pastaba

Nenaudokite įrenginio, jei į jį neįdėtas oro filtras oro įleidimo angoje!

Nenaudojant oro filtro įrenginio vidus tampa labai užterštas. Tai gali sumažinti našumą ir sugadinti įrenginį.

## Kaip elgtis avarijos atveju

1. Išjunkite įrenginį.
2. Atjunkite įrenginį nuo elektros srovės tinklo: Laikydami už tinklo kištuko, maitinimo laidą ištraukite iš kištukinio lizdo.
3. Pakartotinai nejunkite sugedusio įrenginio į elektros tinklą.

**Informacija apie įrenginį**

**Įrenginio aprašas**

Taikydamas kondensavimo principą įrenginys automatiškai sausina patalpas.

Drėgnas patalpos oras per oro įleidimo angą patenka į ventiliatoriaus oro filtrą, garintuvą ir už jo esantį kondensatorių. Šaltame garintuve oras atvėsintas iki žemesnės nei rasos taško temperatūros. Ore esantys vandens garai nusėda ant garintuvo grotelių kaip kondensatas arba šerkšnas. Kai kondensatorius išsausinamas, atvėsintas oras šiek tiek pašildomas ir išpučiamas. Taip paruoštas sausesnis oras vėl sumaišomas su patalpos oru. Kadangi patalpos oras nuolat cirkuliuoja įrenginyje, sumažinama oro drėgmė įrengimo patalpoje.

Atsižvelgiant į oro temperatūrą ir santykinę oro drėgmę, susikondensavęs vanduo nuolat arba tik per periodines atitirpinimo fazes laša per įtaisytus nutekėjimo atvamzdžius į po jais esantį kondensato indą. Jame pripildymo lygiui išmatuoti įrengta plūdė.

Valdymas ir veikimo kontrolė atliekami naudojant įrenginyje sumontuotą valdymo pultą.

Pasiekus maksimalų kondensato indo pripildymo lygį arba netinkamai įstačius kondensato indą, valdymo pulte užsidega kondensato indo kontrolinė lemputė (žr. skyrių „Valdymo elementai“). Įrenginys išsijungia. Kondensato indo kontrolinė lemputė vėl užgesa tik įstačius ištuštintą kondensato indą.

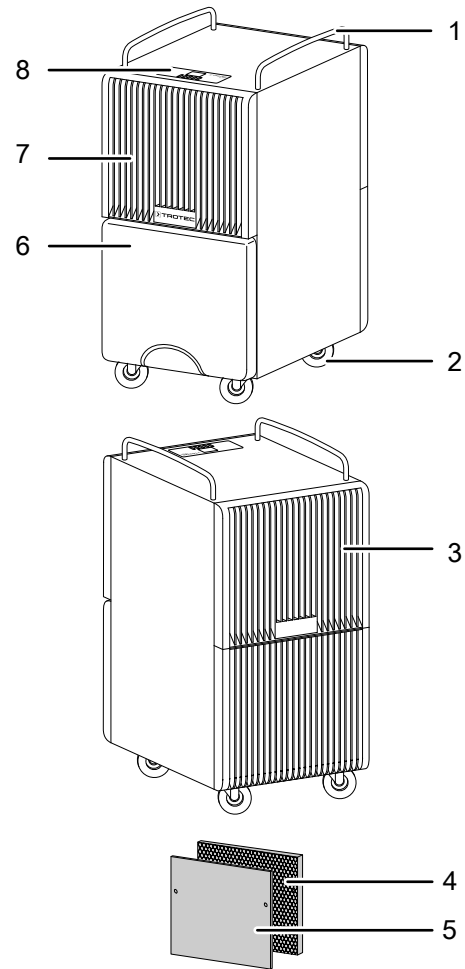
Taip pat susikondensavusį vandenį galima išleisti prie kondensato jungties prijungus žarną.

Naudojant įrenginį, santykinį oro drėgnumą galima sumažinti maždaug iki 30 %.

Įrenginį taip pat galima naudoti kaip skalbinių džiovinimo patalpos oro sausintuvą džiovinant drėgnus skalbinius gyvenamosiose ar darbo patalpose.

Dėl eksploatuojant atsiradusios spinduliuojamos šilumos patalpų temperatūra gali šiek tiek pakilti.

**Įrenginio atvaizdas**



Nr.	Pavadinimas
1	Rankena
2	Transportavimo ratukas
3	Oro išleidimo anga
4	Aktyvintųjų anglių filtras
5	Oro filtras
6	Kondensato indas
7	Oro įleidimo anga su oro filtru
8	Valdymo skydelis



## Gabenimas ir laikymas

### Pastaba

Jei įrenginį laikysite arba transportuosite netinkamai, jis gali būti pažeistas.

Vadovaukitės įrenginio transportavimo ir laikymo informacija.

### Gabenimas

Atkreipkite dėmesį, kad gali būti papildomų transportavimo taisyklių prietaisams su degiosiomis šaldomosiomis medžiagomis. Prietaiso išdėstymą arba maksimalų dalių, kurias galima transportuoti kartu, skaičių nustato atitinkamos transportavimo taisyklės.

Kad įrenginį būtų lengviau transportuoti, ant jo yra rankena.

Kad įrenginį būtų lengviau gabenti, jis yra su ratukais.

Kaskart **prieš** transportuodami laikykitės toliau pateiktų nurodymų:

- Išjunkite įrenginį.
- Laikydami už tinklo kištuko, maitinimo laidą ištraukite iš kištukinio lizdo.
- Iš įrenginio ir kondensato išleidimo žarnos išleiskite likusį kondensatą (žr. skyrių „Techninė priežiūra“).
- Norėdami ištraukti kištuką, netempkite už tinklo laido.
- Vežkite įrenginį tik tvirtais ir lygiais paviršiais.

**Baigę** transportuoti kaskart atkreipkite dėmesį į toliau pateiktus nurodymus:

- Baigę transportuoti pastatykite įrenginį vertikaliai.

### Laikymas

Kaskart **prieš** padėdami saugoti, laikykitės toliau pateiktų nurodymų:

- Iš įrenginio ir kondensato išleidimo žarnos išleiskite likusį kondensatą (žr. skyrių „Techninė priežiūra“).
- Laikydami už tinklo kištuko, maitinimo laidą ištraukite iš kištukinio lizdo.

Nenaudojamą įrenginį laikykite šiomis sąlygomis:

- Įrenginį laikykite tik patalpoje, kurios plotas yra didesnis nei 4 m<sup>2</sup>.
- Įrenginį saugokite tik patalpose, kuriose nėra uždegimo šaltinio (pvz., atviros liepsnos, įjungto dujų prietaiso ar elektrinio šildytuvo).
- Įrenginį laikykite sausoje ir nuo šalčio bei karščio apsaugotoje vietoje.
- Laikykite įrenginį stačią apsaugotoje nuo dulkių ir tiesioginių saulės spindulių vietoje.
- Prireikus, įrenginį nuo patenkančių dulkių apsaugokite dangalu.
- Kad nepažeistumėte įrenginio, nedėkite ant jo jokių kitų įrenginių arba daiktų.

## Kaip sumontuoti ir pradėti naudotis

### Pakuotės turinys

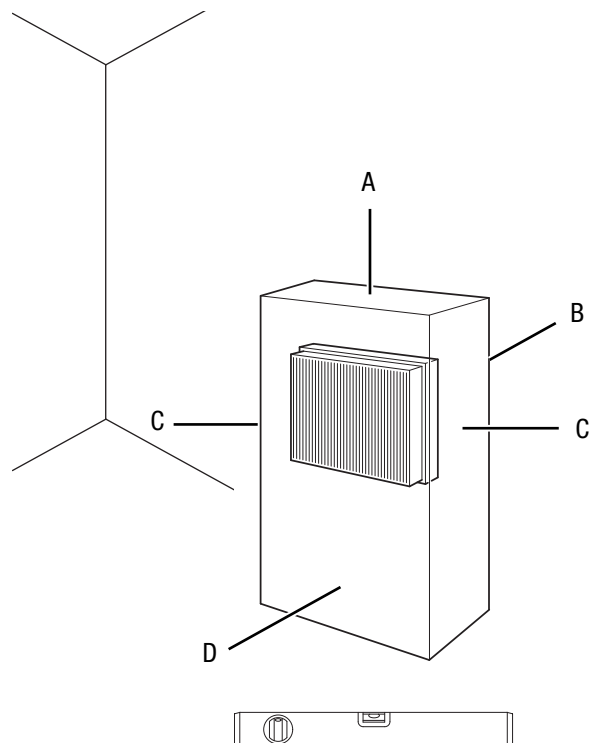
- 1 įrenginys
- 1 oro filtras
- 1 aktyvintųjų anglių filtras
- 1 kondensato išleidimo žarna, skersmuo – 8 mm
- 1 instrukcija

### Įrenginio išpakavimas

1. Atidarykite dėžę ir ištraukite įrenginį.
2. Nuo įrenginio nuimkite visas pakavimo medžiagas.
3. Visiškai nuvyniokite maitinimo kabelį. Žiūrėkite, kad maitinimo kabelis nebūtų pažeistas ir nepažeiskite jo nuvyniodami.

### Naudojimo pradžia

Statydami įrenginį laikykitės skyriuje „Techninių duomenų priedas“ nurodytų minimalių atstumų iki sienų ir daiktų.



- Prieš pradėdami naudoti įrenginį po pertraukos, patikrinkite maitinimo kabelį. Iškilus abejonų, ar įrenginys tinkamas būklės, susisiekite su techninės priežiūros atstovu.
- Įrenginį statykite tik patalpose, kuriose negalėtų kauptis galimi šaldomosios medžiagos nuostoliai.
- Įrenginį statykite tik patalpose, kuriose nėra uždegimo šaltinio (pvz., atviros liepsnos, įjungto dujų prietaiso ar elektrinio šildytuvo).

- Pastatykite įrenginį vertikaliai ir saugiai ant horizontalaus ir stabilaus paviršiaus.
- Tiesdami tinklo laidą ir kitus elektros kabelius, pasirūpinkite, kad už jų niekas neužkliūtų, ypač statydami įrenginį patalpos viduryje. Naudokite apsauginius kabelių tiltelius.
- Įsitinkite, kad laidų ilgintuvai būtų išvynioti iki galo.
- Statydami įrenginį laikykitės pakankamo atstumo nuo šilumos šaltinių.
- Įsitinkite, kad užuolaidos ar kiti daiktai netrukdo oro srautui.

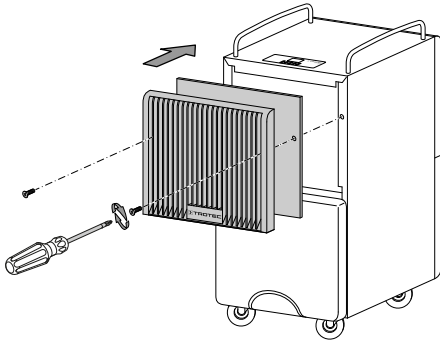
**Oro filtrų įstatymas**

**Pastaba**

Nenaudokite įrenginio, jei į jį neįdėtas oro filtras oro įleidimo angoje!

Nenaudojant oro filtro įrenginio vidus tampa labai užterštas. Tai gali sumažinti našumą ir sugadinti įrenginį.

- Prieš įjungdami įsitinkite, kad oro filtras įstatytas.



**Kondensato indo įstatymas**

- Įsitinkite, kad tinkamai įstatyta kondensato indo plūdė.
- Įsitinkite, kad kondensato indas yra tuščias ir tinkamai įdėtas.

**Maitinimo laido prijungimas**

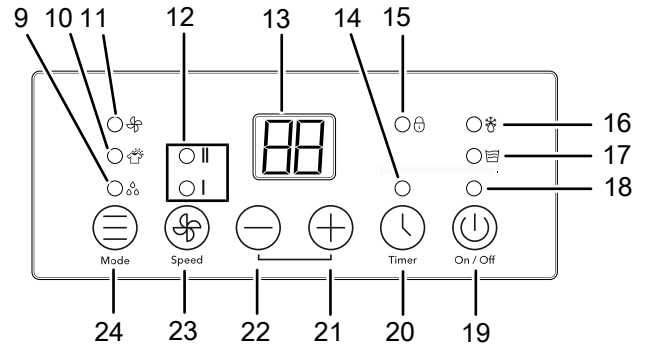
- Įkiškite tinklo kištuką į tinkamai apsaugotą kištukinį lizdą.

**Valdymas**

**Pastabos:**

- Nepalikite atidarytų durų ir langų.
- Įjungtas įrenginys veikia visiškai automatiškai.
- Drėgmės šalinimo režimu ventiliatorius veikia 3 minutes, kai pasiekama nustatyta vertė.

**Valdymo elementai**



Nr.	Pavadinimas	Reikšmė
9	Šviesadiodis indikatorius <i>Sausinimas</i>	Šviečia, kai įjungtas sausinimo režimas
10	Šviesadiodis indikatorius <i>Skalbinių džiovinimas</i>	Šviečia, kai įjungtas skalbinių džiovinimo režimas
11	Šviesadiodis indikatorius <i>Vėdinimas</i>	Šviečia, kai įjungtas vėdinimo režimas
12	Šviesadiodžiai indikatoriai <i>Greitis</i>	II = 2 ventiliatoriaus pakopa I = 1 ventiliatoriaus pakopa
13	Valdymo skydelis	Rodo esamą patalpos temperatūrą, santykinį oro drėgnumą ir laikmačio valandų skaičių
14	Šviesadiodis indikatorius <i>Laikmatis</i>	Šviečia, kai įjungtas laikmatis
15	Šviesadiodis indikatorius <i>Blokavimo funkcija</i>	Šviečia, kai valdymo skydelis yra užblokuotas
16	Šviesadiodis indikatorius <i>Automatinis atitirpinimas</i>	Šviečia, kai vyksta automatinis atitirpinimas
17	Šviesadiodis indikatorius <i>Kondensato indas pilnas</i>	Šviečia raudonai, kai kondensato indas yra pilnas



Nr.	Pavadinimas	Reikšmė
18	Šviesadiodis indikatorius <i>Ij. / Išj.</i>	Šviečia, kai įrenginys yra įjungtas
19	Mygtukas <i>On/Off</i>	Įrenginio įjungimas ar išjungimas
20	Mygtukas <i>Timer</i>	Laikmačio funkcijos įjungimas ir išjungimas: nuo 1 val. iki 24 val.
21	Mygtukas <i>Plus</i>	Padidina pageidaujamos patalpos oro drėgmės vertę kas 5 % (galima nustatyti 30–90 %)
22	Mygtukas <i>Minus</i>	Sumažina pageidaujamos patalpos oro drėgmės vertę kas 5 % (galima nustatyti 30–90 %)
23	Mygtukas <i>Speed</i>	Ventiliatoriaus greičio padidinimui arba sumažinimui
24	Mygtukas <i>Mode</i>	Veikimo režimui pakeisti



### Įspėjimas apie elektros įtampą

Elektros smūgio pavojus!

Įrenginyje nėra apsaugos nuo vandens.

Kyla elektros smūgio pavojus!

Niekada nenaudokite įrenginio tose vietose, kur į prietaisą gali patekti lašantis, purškiamas ar tekantis vanduo, ir niekada nenardinkite jo į vandenį!

### Įrenginio įjungimas

Įrengę ir parengę įrenginį naudoti, kaip aprašyta skyriuose „Montavimas“ ir „Naudojimo pradžia“, galite jį įjungti.

1. Paspauskite mygtuką *On/Off* (19).
  - ⇒ Šviečia šviesadiodis indikatorius *On/Off* (18).
  - ⇒ Įrenginys pradeda veikti sausinimo režimu.

### Darbo režimų nustatymas

- Sausinimas
- Veikimo režimas
- Skalbinių džiovinimas
- Vėdinimas

### Sausinimas

Įrenginys veikia, kol pasiekiamas nustatytas santykinis patalpos oro drėgnumas. Tada kompresorius išsijungia, o ventiliatorius veikia dar 3 minutes. Jeigu nustatytas santykinis patalpos oro drėgnumas viršijamas, vėl įsijungia kompresorius ir ventiliatorius.

Norimą santykinį patalpos oro drėgnumą galima nustatyti bet kuriuo metu, nustatymo diapazonas yra nuo 30 % iki 90 %.

Galite rinktis tarp mažo ir didelio ventiliatoriaus greičio (skalbinių džiovinimo funkcija).

Norėdami nustatyti sausinimo režimą, atlikite toliau nurodytus veiksmus:

1. Spauskite mygtuką *Mode* (24), kol ims šviesti šviesadiodis indikatorius *Sausinimas* (9).
2. Norėdami nustatyti pageidaujamą ventiliatoriaus greičio pakopą, paspauskite mygtuką *Speed* (23).
  - ⇒ Kai ventiliatoriaus greitis mažas, šviečia šviesadiodžio indikatorius *Speed* (12) 1 pakopa.
  - ⇒ Kai ventiliatoriaus greitis didelis, šviečia šviesadiodžio indikatorius *Speed* (12) 2 pakopa.

### Pageidaujamo patalpos santykinio oro drėgnumo nustatymas

1. Spauskite mygtukus „Plus“ (21) arba „Minus“ (22), kad nustatytumėte pageidaujamą patalpos santykinį oro drėgnumą. Nustatymo diapazonas yra nuo 30 iki 90 %.
  - ⇒ Pageidaujamas patalpos santykinis oro drėgnumas maždaug 5 sekundes rodomas valdymo skydelyje (13), po to vėl rodomas esamas patalpos santykinis oro drėgnumas.

### Veikimo režimas

Norėdami nustatyti nuolatinio veikimo režimą, atlikite toliau nurodytus veiksmus:

- ✓ Sausinimo režimas yra įjungtas.
1. Paspauskite mygtuką „Plus“ (21) ir nustatykite santykinį oro drėgnumą virš 90 %.
    - ⇒ Valdymo skydelyje pasirodo „Co“.
    - ⇒ Nuolatinio veikimo režimas yra įjungtas.
  2. Paspauskite mygtuką „Minus“ (22) ir nustatykite santykinį oro drėgnumą žemiau 90 %, nuolatinio veikimo režimas išjungiamas.
    - ⇒ Įrenginys persijungia į sausinimo režimą.



### Informacija

Įrenginiui veikiant nuolatinio veikimo režimu, galima prijungti kondensato išleidimo žarną, kad susikaupęs kondensatas būtų nuolat išleidžiamas.

### Skalbinių džiovavimo funkcija

Ši speciali funkcija optimizuoja skalbinių džiovavimo procesą, nuolat eksploatuojant oro sausintuvą visa galia.

Norėdami nustatyti skalbinių džiovavimo funkciją, atlikite toliau nurodytus veiksmus:

1. Spauskite mygtuką *Mode* (24), kol ims šviesti šviesadiodis indikatorius *Skalbinių džiovinimas* (10).
  - ⇒ Įrenginys sausina orą nuolatos, nepaisant patalpos oro drėgnumo.
  - ⇒ Įjungus šį darbo režimą, patalpos oro drėgnumo ir ventiliatoriaus greičio rankiniu būdu nustatyti negalima.

### Vėdinimas

Naudodamiesi šia funkcija galite pasirinkti mažą arba didelį ventiliatoriaus greitį.

1. Spauskite mygtuką *Mode* (24), kol ims šviesti šviesadiodis vėdinimo indikatorius (11).
2. Norėdami nustatyti pageidaujamą ventiliatoriaus greičio pakopą, paspauskite mygtuką *Speed* (23).
  - ⇒ Kai ventiliatoriaus greitis mažas, šviečia šviesadiodžio indikatorius *Speed* (12) 1 pakopa.
  - ⇒ Kai ventiliatoriaus greitis didelis, šviečia šviesadiodžio indikatorius *Speed* (12) 2 pakopa.

### Laikmačio nustatymas

#### Pastaba

Įrenginio negalima palikti veikti be priežiūros lengvai prieinamoje patalpoje, kai laikmatis yra suaktyvintas.

Galimi du laikmačio suveikimo būdai:

- Automatinis įsijungimas praėjus iš anksto nustatytam valandų skaičiui
- Automatinis išsijungimas praėjus nustatytam valandų skaičiui

Šią funkciją galima nustatyti veikiant bet kokiam darbo režimui. Valandų skaičių galima nustatyti 1 val. intervalais (nuo 1 val. iki maks. 24 val.).

### Automatinis įsijungimas

- ✓ Įrenginys veikia budėjimo režimu.
- 1. Pakartotinai paspauskite mygtuką *Timer* (20), kol bus parodytas pageidaujamas valandų skaičius.
  - ⇒ Valdymo skydelyje (13) rodomas nustatytas valandų skaičius.
  - ⇒ Įrenginys įsijungs praėjus nustatytam laikui.

Nurodymai dėl automatinio įsijungimo:

- Įjungus įrenginį rankiniu būdu, automatinio įsijungimo funkcija išaktyvinama.
- Jei pasirinkote 00 valandų, laikmatis yra išjungtas.

### Automatinis išsijungimas

- ✓ Įrenginys įjungtas.
- 1. Pakartotinai paspauskite mygtuką *Timer* (20), kol bus parodytas pageidaujamas valandų skaičius.
  - ⇒ Valdymo skydelyje (13) rodomas nustatytas valandų skaičius.
  - ⇒ Įrenginys išsijungs praėjus nustatytam laikui.

Pastabos dėl automatinio išsijungimo:

- Išjungus įrenginį rankiniu būdu, automatinis išsijungimas išaktyvinamas.
- Jei pasirinkote 00 valandų, laikmatis yra išjungtas.

### Automatinio sustabdymo funkcija

Prisipildžius kondensato indui, netinkamai jį įstačius arba pasiekus pageidaujamą santykinį patalpos oro drėgnumą, įrenginys automatiškai išsijungia. Dega šviesadiodis indikatorius *Kondensato indas pilnas* (17). Be to, įrenginys daug kartų duoda garsinį signalą.

### Atminties funkcija

Jei įrenginiui veikiant nutrūksta elektros srovės tiekimas, atsiradus srovei įrenginys vėl automatiškai įsijungia.

Ankstesni nustatymai yra išsaugoti, išskyrus laikmatį.

### Blokavimo funkcija

Norėdami suaktyvinti blokavimo funkciją, atlikite toliau nurodytus veiksmus:

1. Spauskite mygtuką *Mode* (24) 5 sekundes.
  - ⇒ Blokavimo funkcija suaktyvinta.
2. Mygtuką *Mode* (24) spauskite dar kartą 5 sekundes, kad atšauktumėte blokuotę.
  - ⇒ Visi mygtukai ir vėl veiks.

### Patalpos temperatūros rodymas

Norėdami, kad būtų rodoma patalpos temperatūra, atlikite toliau nurodytus veiksmus:

1. Vienu metu nuspauskite mygtukus *Plus* (21) ir *Minus* (22).
  - ⇒ Esama patalpos temperatūra rodoma valdymo skydelyje (13).

### **Eksploatavimas prie kondensato jungties prijungus žarną**

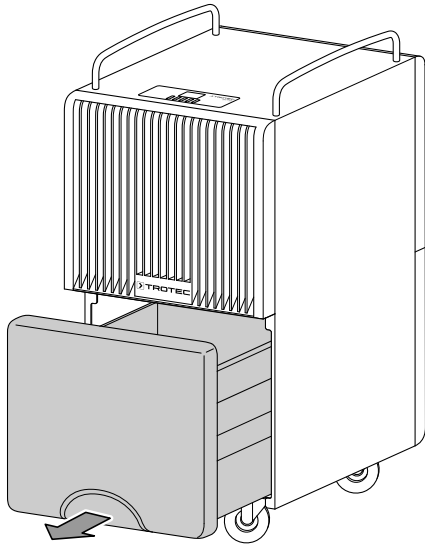
Norint įrenginį naudoti ilgą laiką jo neišjungiant arba sausinti neprižiūrint, prie įrenginio reikia prijungti tinkamą kondensato išleidimo žarną.

✓ Pridėta žarna (skersmuo – 8 mm) ir metalinė sąvarža paruoštos.

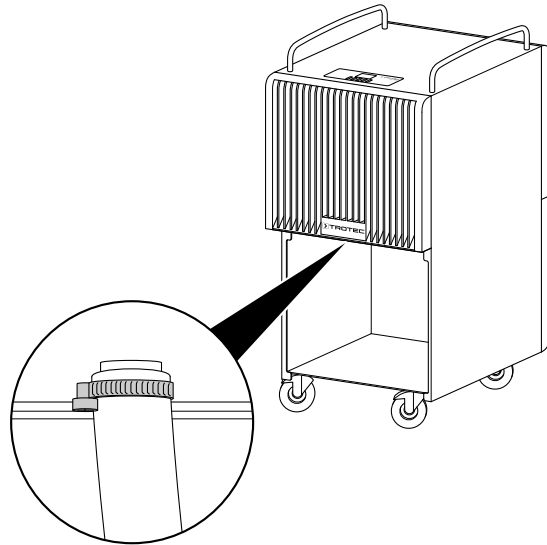
✓ Įrenginys yra išjungtas.

1. Ištraukite kondensato indą.

⇒ Išimdami kondensato indą nepamirškite plūdės.

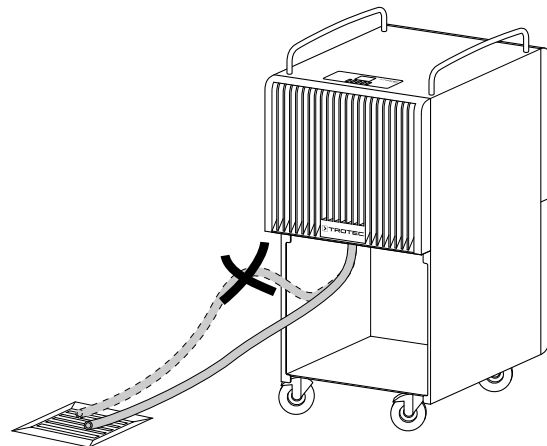


3. Žarnos galą užfiksuokite metaline sąvarža.

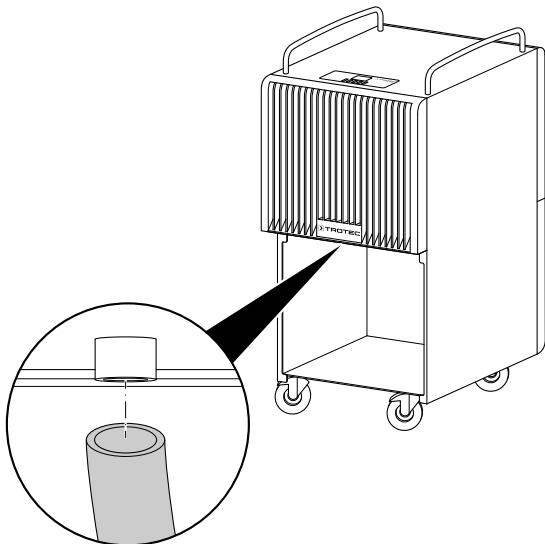


4. Kitą žarnos galą nuveskite iki tam pritaikytos išleidimo vietos (pavyzdžiui, kanalizacijos arba tinkamo dydžio skysčio surinkimo indo). Užtikrinkite, kad žarna nebūtų užsilenkusi.

⇒ Dabar galima įjungti įrenginį.



2. Užmaukite vieną žarnos galą ant žarnos jungties.



## Automatinis atitirpinimas naudojant karštų dujų įleidimo liniją

Esant žemai aplinkos temperatūrai, sausindamas garintuvas gali apledėti. Tokiu atveju įrenginio karštų dujų įleidimo linija atlieka automatinį atitirpinimą. Karštas aušinimo skystis pumpuojamas į apledėjusį garintuvą, kad atitirptų jo paviršiai.

Įrenginyje įmontuota atitirpinimo automatika automatiškai reguliariais intervalais įjungia atitirpinimo ciklą. Vykstant atitirpinimui šviečia šviesadiodis indikatorius *Automatinis atitirpinimas* (16).

Atitirpinimo trukmė gali skirtis. Kai atliekamas automatinis atitirpinimas, įrenginio neišjunkite. Neištraukite tinklo kištuko iš kištukinio tinklo lizdo.

## Skalbinių džiovinimas

Įrenginį taip pat galima naudoti kaip skalbinių džiovinimo patalpos oro sausintuvą džiovinant drėgnus skalbinius gyvenamosiose ar darbo patalpose.

Statydami įrenginį arba skalbinių džiovyklę laikykitės techniniuose duomenyse nurodytų mažiausių leidžiamų atstumų.

Norint džiovinti skalbinius reikia pasirinkti toliau nurodytas vertes:

- Tinkami dėti į spintą = 46 % santykinis oro drėgnumas
- Tinkami lyginti = 58 % santykinis oro drėgnumas
- Apysausiai = 65 % santykinis oro drėgnumas

Prireikus naudokite matuoklį oro drėgnumui matuoti.

## Eksploatacijos nutraukimas



### Įspėjimas apie elektros įtampą

Nelieskite tinklo kištuko drėgnomis arba šlapiomis rankomis.

- Išjunkite įrenginį.
- Laikydami už tinklo kištuko, maitinimo laidą ištraukite iš kištukinio lizdo.
- Ištraukite kondensato išleidimo žarną ir išleiskite joje esantį likusį skystį.
- Prireikus ištuštinkite kondensato indą.
- Valykite įrenginį, kaip nurodyta skyriuje „Techninė priežiūra“.
- Laikykite įrenginį, kaip nurodyta skyriuje „Transportavimas ir laikymas“.

## Klaidos ir gedimai

Gaminant įrenginį, kelis kartus tikrinta, ar jis veikia neprikaištingai. Vis dėlto atsiradus gedimų, patikrinkite įrenginį pagal toliau pateiktą sąrašą.

### Pastaba

Atlikę visus techninės priežiūros ir remonto darbus palaukite mažiausiai 3 minučių. Tik tada vėl įjunkite įrenginį.

### Nepavyksta paleisti įrenginio:

- Patikrinkite tinklo jungtį.
- Patikrinkite, ar nepažeistas maitinimo laidas ir kištukas.
- Patikrinkite tinklo saugiklius įrengimo vietoje.
- Patikrinkite kondensato indo pripildymo lygį, prireikus indą ištuštinkite. Šviesadiodis indikatorius *Kondensato indas pilnas* (17) neturi šviesti valdymo skydelyje.
- Patikrinkite, ar tinkamai įstatytas kondensato indas.
- Patikrinkite patalpos temperatūrą. Atkreipkite dėmesį į techniniuose duomenyse nurodytą leidžiamą įrenginio darbinį diapazoną.
- Prieš iš naujo įjungdami įrenginį, palaukite 10 minučių. Jeigu įrenginys neįsijungia, kreipkitės į specializuotą įmonę arba „Trotec“, kad būtų patikrinta elektros sistema.

### Įrenginys veikia, bet nesikaupia kondensatas:

- Patikrinkite, ar neužteršta kondensato inde esanti plūdė. Prireikus išvalykite kondensato indą. Plūdė turi judėti.
- Įsitikinkite, kad santykinis patalpos oro drėgnumas atitinka techninius duomenis.
- Patikrinkite pasirinktą santykinį patalpos oro drėgnumą. Oro drėgnumas įrengimo patalpoje turi viršyti pasirinktą diapazoną.
- Patikrinkite, ar neužterštas oro filtras. Prireikus oro filtrą išvalykite arba pakeiskite.
- Patikrinkite, ar kondensatoriaus išorėje nėra nešvarumų (žr. skyrių „Techninė priežiūra“). Užterštą kondensatorių paveskite išvalyti specializuotai įmonei arba „Trotec“.
- Jei reikia, įrenginys atlieka automatinį atitirpinimą. Kol atliekamas automatinis atitirpinimas, sausinimas nevyksta.

### Įrenginys veikia garsiai ir (arba) vibruoja:

- Patikrinkite, ar įrenginys pastatytas vertikaliai ir tvirtai.

### Išbėga kondensatas

- Patikrinkite, ar įrenginys sandarus.

### Neįsijungia kompresorius:

- Patikrinkite patalpos temperatūrą. Atkreipkite dėmesį į techniniuose duomenyse nurodytą leidžiamą įrenginio darbinį diapazoną.
- Įsitinkite, kad santykinis patalpos oro drėgnumas atitinka techninius duomenis.
- Patikrinkite pasirinktą santykinį patalpos oro drėgnumą. Oro drėgnumas įrengimo patalpoje turi viršyti pasirinktą diapazoną.
- Patikrinkite, ar įsijungė kompresoriaus apsauga nuo perkaitimo. Atjunkite įrenginį nuo elektros tinklo ir palikite apie 10 minučių atvėsti, prieš vėl įjungdami jį į elektros tinklą.
- Jei reikia, įrenginys atlieka automatinį atitirpinimą. Kol atliekamas automatinis atitirpinimas, sausinimas nevyksta.

### Įrenginys labai įkaista, garsiai veikia ir sumažėja jo galia:

- Patikrinkite, ar nepažeistos oro įleidimo angos ir oro filtras. Nuvalykite išorinius nešvarumus.
- Patikrinkite, ar įrenginio išorėje nėra nešvarumų (žr. skyrių „Techninė priežiūra“). Nešvarų įrenginio vidų paveskite išvalyti specializuotai šaldymo ir oro kondicionavimo įrangos įmonei arba „Trotec“.

### Patikrintas įrenginys veikia netinkamai:

Kreipkitės į klientų aptarnavimo skyrių. Jei reikia, pristatykite įrenginį remontuoti į specializuotą šaldymo ir oro kondicionavimo įrangos įmonę arba į Trotec.

### Klaidų kodai

Valdymo skydelyje gali būti rodomi toliau pateikti klaidų pranešimai:

Klaidos kodas	Priežastis	Gedimo pašalinimas
Hi	Patalpos oro drėgnumas per didelis.	Išjunkite įrenginį ir jį vėl naudokite tik tuomet, kai sumažės patalpos oro drėgnumas.
E1	Garavimo temperatūros jutiklis pažeistas.	Išjunkite įrenginį ir kreipkitės į klientų aptarnavimo skyrių.
Lo	Patalpos oro drėgnumas per žemas.	Kompresorius išsijungia savaime, o ventiliatorius veikia toliau.

## Techninė priežiūra

## Techninės priežiūros intervalai

Techninės ir einamosios priežiūros intervalai	kaskart prieš pradėdant naudoti	prireikus	bent kas 2 savaites	bent kas 4 savaites	bent kas 6 mėnesius	bent kartą per metus
Patikrinkite oro įleidimo ir išleidimo angas, ar nėra nešvarumų ir pašalinių daiktų, jei reikia, išvalykite	X			X		
Išorės valymas		X				X
Apžiūra, ar neužterštas įrenginio vidus		X				X
Patikrinimas, ar neužterštas oro filtras ir ar jame nėra svetimkūnių, prireikus valymas arba pakeitimas	X		X			
Oro filtro keitimas					X	
Patikrinimas, ar nėra pažeidimų	X					
Tvirtinimo varžtų patikrinimas		X				X
Bandomasis paleidimas						X
Kondensato indo ir (arba) išleidimo žarnos ištuštinimas ir išvalymas		X				

### Techninės ir einamosios priežiūros protokolas

Įrenginio tipas: .....

Įrenginio numeris: .....

Techninės ir einamosios priežiūros intervalai	1	2	3	4	5	6	7	8	9	10	11	12	13	14	15	16
Patikrinkite oro įleidimo ir išleidimo angas, ar nėra nešvarumų ir pašalinių daiktų, jei reikia, išvalykite																
Patikrinimas, ar neužterštas oro filtras ir ar jame nėra svetimkūnių, prireikus valymas arba pakeitimas																
Išorės valymas																
Apžiūra, ar neužterštas įrenginio vidus																
Oro filtro keitimas																
Tvirtinimo varžtų patikrinimas																
Bandomasis paleidimas																
Kondensato indo ir (arba) išleidimo žarnos ištuštinimas ir išvalymas																
Pastabos																

1 data: .....	2-oji data: .....	3-oji data: .....	4-oji data: .....
Parašas: .....	Parašas: .....	Parašas: .....	Parašas: .....
5-oji data: .....	6-oji data: .....	7-oji data: .....	8-oji data: .....
Parašas: .....	Parašas: .....	Parašas: .....	Parašas: .....
9-oji data: .....	10-oji data: .....	11-oji data: .....	12-oji data: .....
Parašas: .....	Parašas: .....	Parašas: .....	Parašas: .....
13-oji data: .....	14-oji data: .....	15-oji data: .....	16-oji data: .....
Parašas: .....	Parašas: .....	Parašas: .....	Parašas: .....



## Prieš atliekant techninę priežiūrą



### Įspėjimas apie elektros įtampą

Nelieskite tinklo kištuko drėgnomis arba šlapiomis rankomis.

- Išjunkite įrenginį.
- Laikydami už tinklo kištuko, maitinimo laidą ištraukite iš kištukinio lizdo.



### Įspėjimas apie elektros įtampą

**Darbus, kuriuos atliekant reikia atidaryti įrenginį, leidžiama atlikti tik įgaliotoms specializuotoms įmonėms arba „Trotec“.**

## Šaldomosios medžiagos apytakos ratas



### Pavojus

#### Natūrali šaldomoji medžiaga propanas (R290)!

H220 – Ypač degios dujos.

H280 – Turi slėgio veikianų dujų, kaitinant gali sprogti.

P210 – Laikyti atokiau nuo šilumos šaltinių, karštų paviršių, žiežirbų, atviros liepsnos ir kitų uždegimo šaltinių. Nerūkyti.

P377 – Dujų nuotėkio sukeltas gaisras: negesinti, nebent nuotėkį būtų galima saugiai sustabdyti.

P410 + P403 – Saugoti nuo saulės šviesos. Laikyti gerai vėdinamoje vietoje.

- Visas šaldomosios medžiagos apytakos ratas yra hermetiškai uždara sistema, kuriai nereikia techninės priežiūros ir kurią leidžiama techniškai prižiūrėti arba remontuoti tik specializuotoms šaldymo ir oro kondicionavimo įrangos įmonėms arba „Trotec“.

## Saugos ženklai ir iškabos ant įrenginio

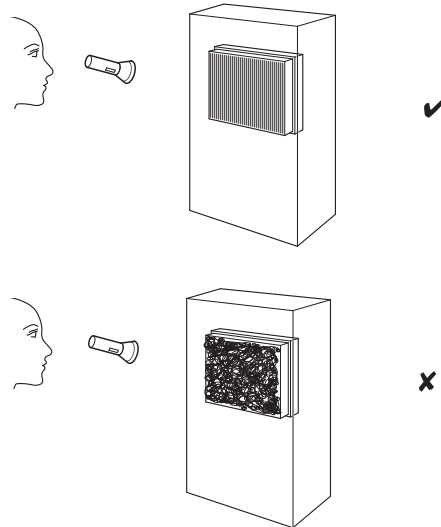
Reguliariai tikrinkite saugos ženklus ir iškabas ant įrenginio. Atnaujinkite neįskaitomus saugos ženklus!

## Korpuso valymas

Nuvalykite korpusą drėgna, minkšta, pūkų nepaliekančia šluoste. Saugokite, kad į korpuso vidų nepatektų drėgmės. Saugokite, kad į elektrinius elementus nepatektų drėgmės. Šluostei sudrėkinti nenaudokite agresyvių valymo priemonių, pavyzdžiui, valymo purškiklių, tirpiklių, valiklių, kuriuose yra alkoholio, arba šveitiklių.

## Apžiūra, ar nesusitėpė įrenginio vidus

1. Išimkite oro filtrą.
2. Pašvieskite kišeniniu žibintuvėliu į įrenginio angas.
3. Patikrinkite, ar nesusitėpė įrenginio vidus.
4. Jei matote storą dulkių sluoksnį, įrenginio vidų paveskite išvalyti specializuotai šaldymo ir oro kondicionavimo įrangos įmonei arba „Trotec“.
5. Vėl įdėkite oro filtrą.



## Oro filtro valymas ir aktyvintųjų anglių filtro keitimas

### Pastaba

Įsitikinkite, kad oro filtras nesusidėvėjęs ir nepažeistas. Oro filtro kampų ir briaunų negalima deformuoti arba užapvalinti. Prieš pakartotinai naudodami oro filtrą, įsitikinkite, kad jis nepažeistas ir sausas!

### Pastaba

Nenaudokite įrenginio, jei į jį neįdėtas aktyvintųjų anglių filtras ir oro filtras!

### Pastaba

Aktyvintųjų anglių filtro negalima plauti ir, esant poreikiui, jį reikia pakeisti.

### Pastaba

Aktyvintųjų anglių filtro eksploatavimo trukmė priklauso nuo aplinkos sąlygų bei įrenginio veikimo trukmės.

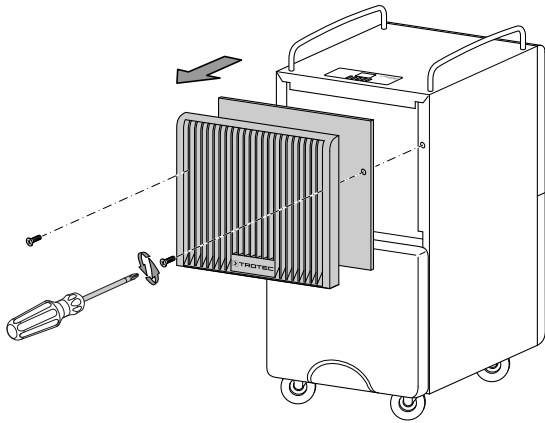
- Aktyvintųjų anglių filtrą reikia nuvalyti arba, jei stipriai užsiteršęs, pakeisti. Tai galima pastebėti, pvz., sumažėjus galiai (žr. skyrių „Klaidos ir gedimai“).
- Prieš įjungdami įsitikinkite, kad įstatyti oro ir aktyvintųjų anglių filtrai.

Kai oro filtras užterštas, jį reikia nuvalyti. Tai galima pastebėti, pvz., sumažėjus galiai (žr. skyrių „Klaidos ir gedimai“).

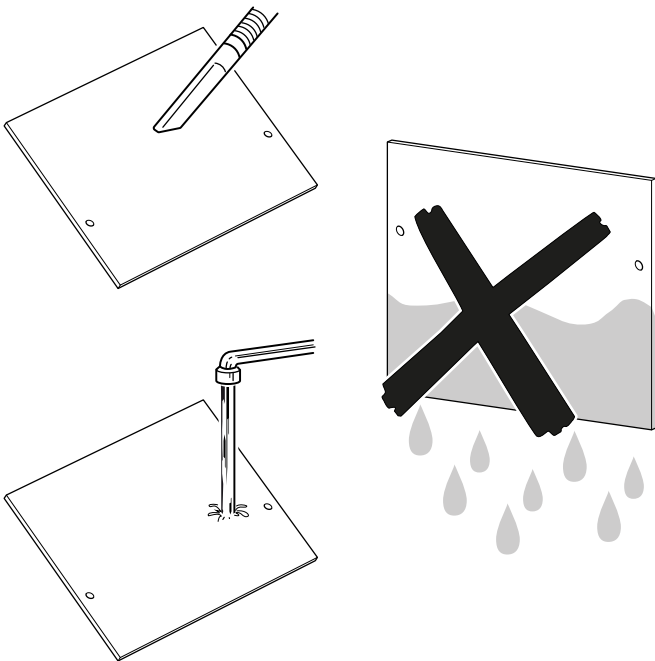
Jei reikia, apžiūrėkite filtrus, ar jie neužteršti.

- ✓ Įrenginys yra išjungtas.
  - ✓ Įrenginys atjungtas nuo elektros tinklo.
1. Atsukę ir išėmę abu varžtus, nuimkite oro įleidimo angą.

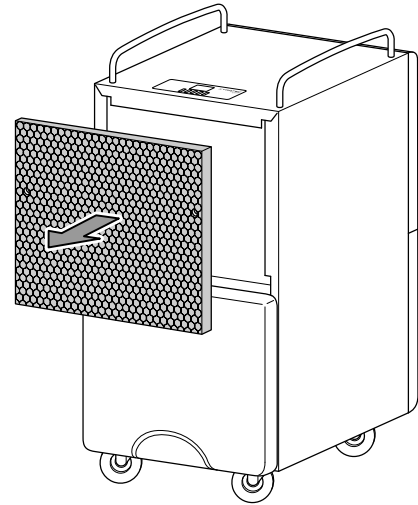
2. Išimkite oro filtrą.



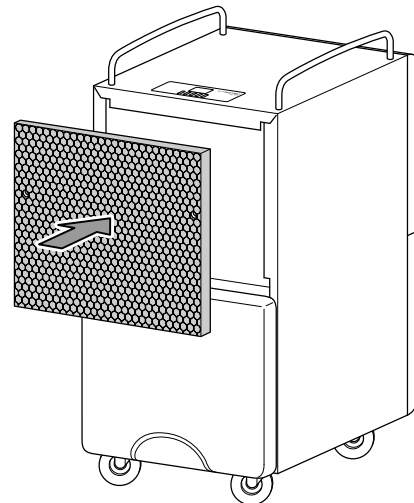
3. Nuvalykite filtrą minkšta, pūkų nepaliekančia, lengvai sudrėkinta šluoste. Jeigu filtras stipriai užsiteršęs, nuplaukite jį šiltu vandeniu, sumaišytu su neutralia valymo priemone.



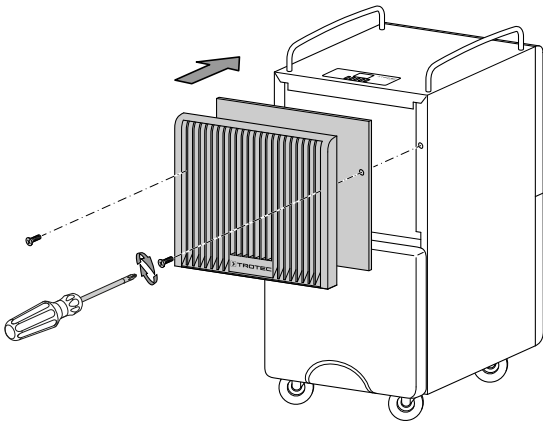
4. Palaukite, kol filtras visiškai išdžius. Nedėkite šlapio filtro į įrenginį!  
5. Išimkite aktyvintųjų anglių filtrą.



6. Lengvai užsiteršusį aktyvintųjų anglių filtrą nuvalykite sausa, pūkų nepaliekančia šluoste arba dulkių siurbliu. Stipriai užsiteršusį aktyvintųjų anglių filtrą išmeskite vadovaudamiesi šalies įstatymais ir iš plastikinio apvalkalo išimkite naują aktyvintųjų anglių filtrą.  
7. Įstatykite nuvalytą arba naują aktyvintųjų anglių filtrą.



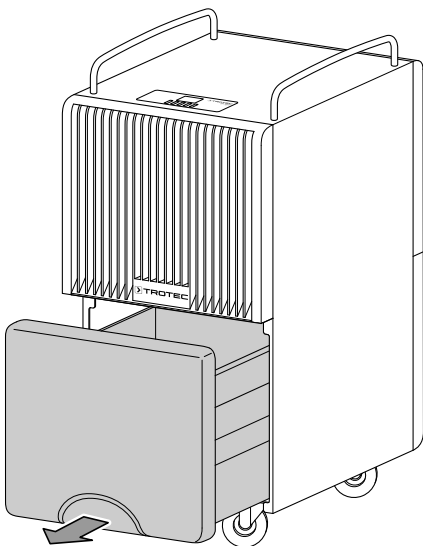
8. Vėl įdėkite oro filtrą.
9. Vėl įdėkite oro įleidimo angą, įstatykite ir priveržkite abu varžtus.



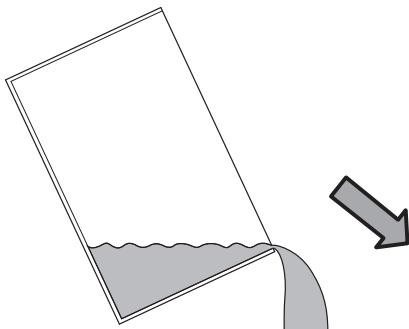
### Kondensato indo ištuštinimas

Jei kondensato indas pilnas arba netinkamai įdėtas, šviečia šviesadiodis indikatorius *Kondensato indas pilnas* (17). Kompresorius ir ventiliatorius išsijungia.

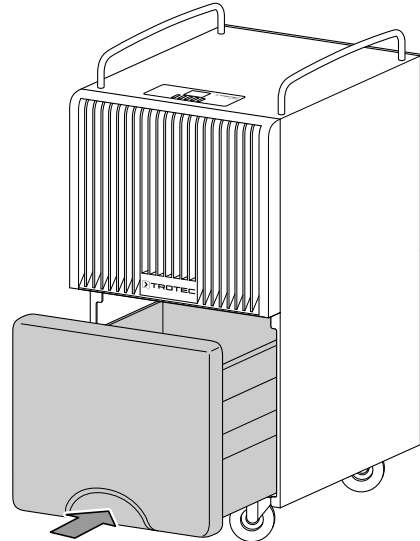
1. Iš įrenginio išimkite kondensato indą.
  - ⇒ Išimdami kondensato indą nepažeiskite plūdės.



2. Ištuštinkite kondensato indą į kanalizaciją ar kriauklę.



3. Kondensato indą išskalaukite švariu vandeniu. Reguliariai valykite kondensato indą švelniomis valymo priemonėmis (nenaudokite jokių ploviklių!).
4. Kondensato indą vėl įdėkite į įrenginį. Įstatydami kondensato indą nepažeiskite plūdės. Užtikrinkite, kad plūdė būtų tinkamoje padėtyje. Įsitikinkite, kad kondensato indą įdėjote tinkamai, kitaip negalėsite įjungti įrenginio.



### Veiksmai po techninės priežiūros

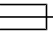
Jei norite toliau naudoti įrenginį:

- Įjunkite įrenginį, įkišdami tinklo kištuką į tinklo kištukinį lizdą.

Įrenginio nenaudosite ilgą laiką?

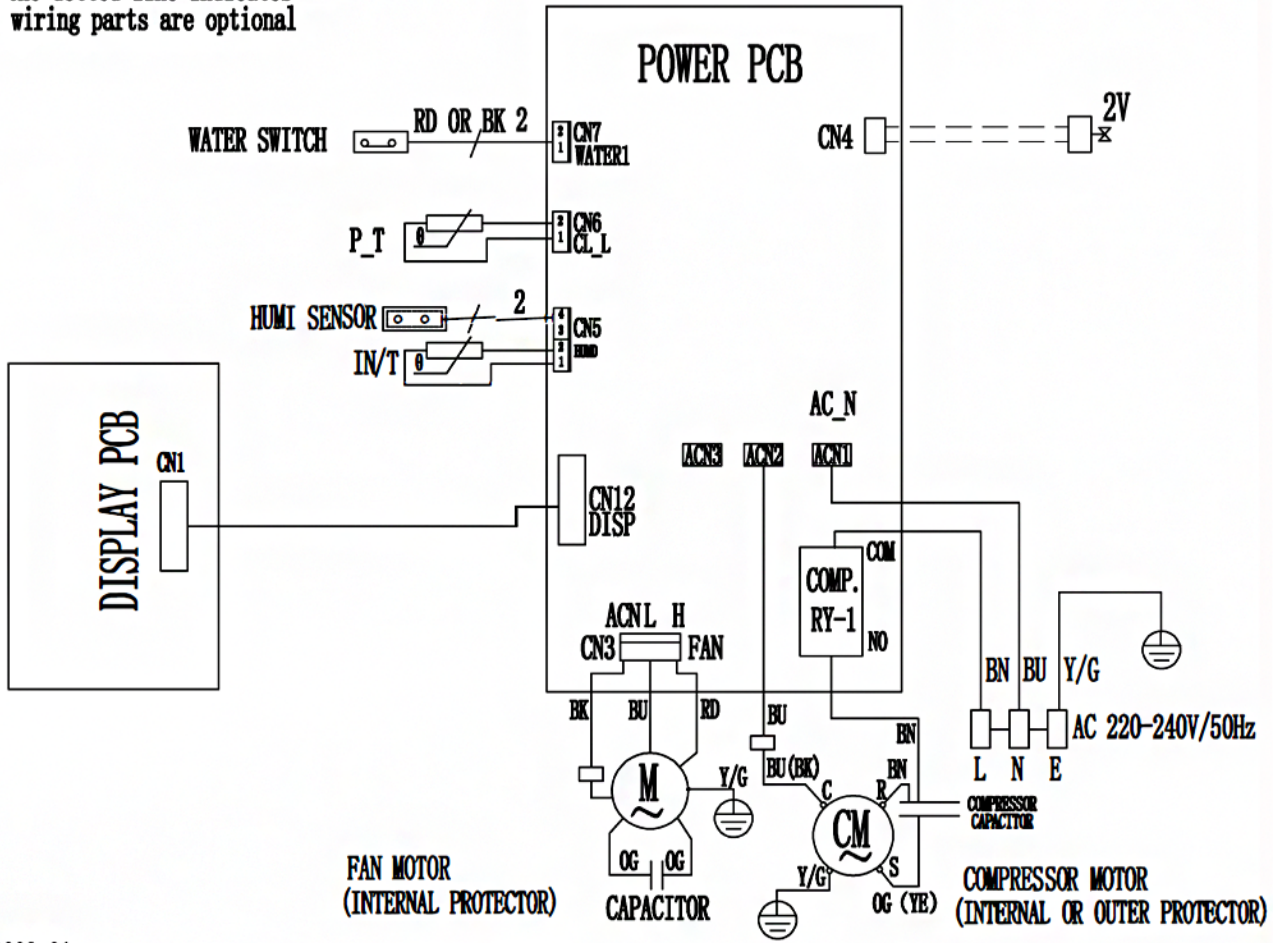
- Laikykite įrenginį, kaip nurodyta skyriuje „Transportavimas ir laikymas“.

**Techninių duomenų priedas**
**Techniniai duomenys**

Parametras	Vertė	
	TTK 120 E	TTK 122 E
Modelis	TTK 120 E	TTK 122 E
Maks. sausinimo galia	30 l / 24 val.	40 l / 24 val.
Oro tūris	240 m <sup>3</sup> /val.	240 m <sup>3</sup> /val.
Darbinis diapazonas (temperatūra)	5 °C–35 °C	5 °C–35 °C
Darbinis diapazonas (santykinis oro drėgnumas)	30–90 % sant. drėgn.	30–90 % sant. drėgn.
Įsiurbimo pusės slėgis	1,2 MPa	1,2 MPa
Išleidimo pusės slėgis	2,6 MPa	2,6 MPa
maks. leidžiamasis slėgis	3,2 MPa	3,2 MPa
Tinklo jungtis	220–240 V / 50 Hz	220–240 V / 50 Hz
Maks. naudojamoji galia	0,62 kW	0,75 kW
Vardinė srovė	2,5 A	2,5 A
Rekomenduojami saugikliai	10 A	10 A
Saugiklis 	T 5 A	T 5 A
Šaldomoji medžiaga	R290	R290
Šaldomosios medžiagos kiekis	83 g	96 g
Visuotinio atšilimo potencialas	3	3
CO <sub>2</sub> ekvivalentas	0,000249 t	0,000288 t
Vandens indas	8 l	8 l
Garso slėgio lygis	52 dB(A)	52 dB(A)
Matmenys (ilgis x plotis x aukštis)	310 x 453 x 635 mm	310 x 453 x 635 mm
Minimalus atstumas iki sienų / daiktų	viršuje (A): 50 cm gale (B): 50 cm šonuose (C): 50 cm priekyje (D): 50 cm	50 cm 50 cm 50 cm 50 cm
Svoris	25 kg	27,5 kg

Elektrinė schema

Note: the dotted line indicates wiring parts are optional

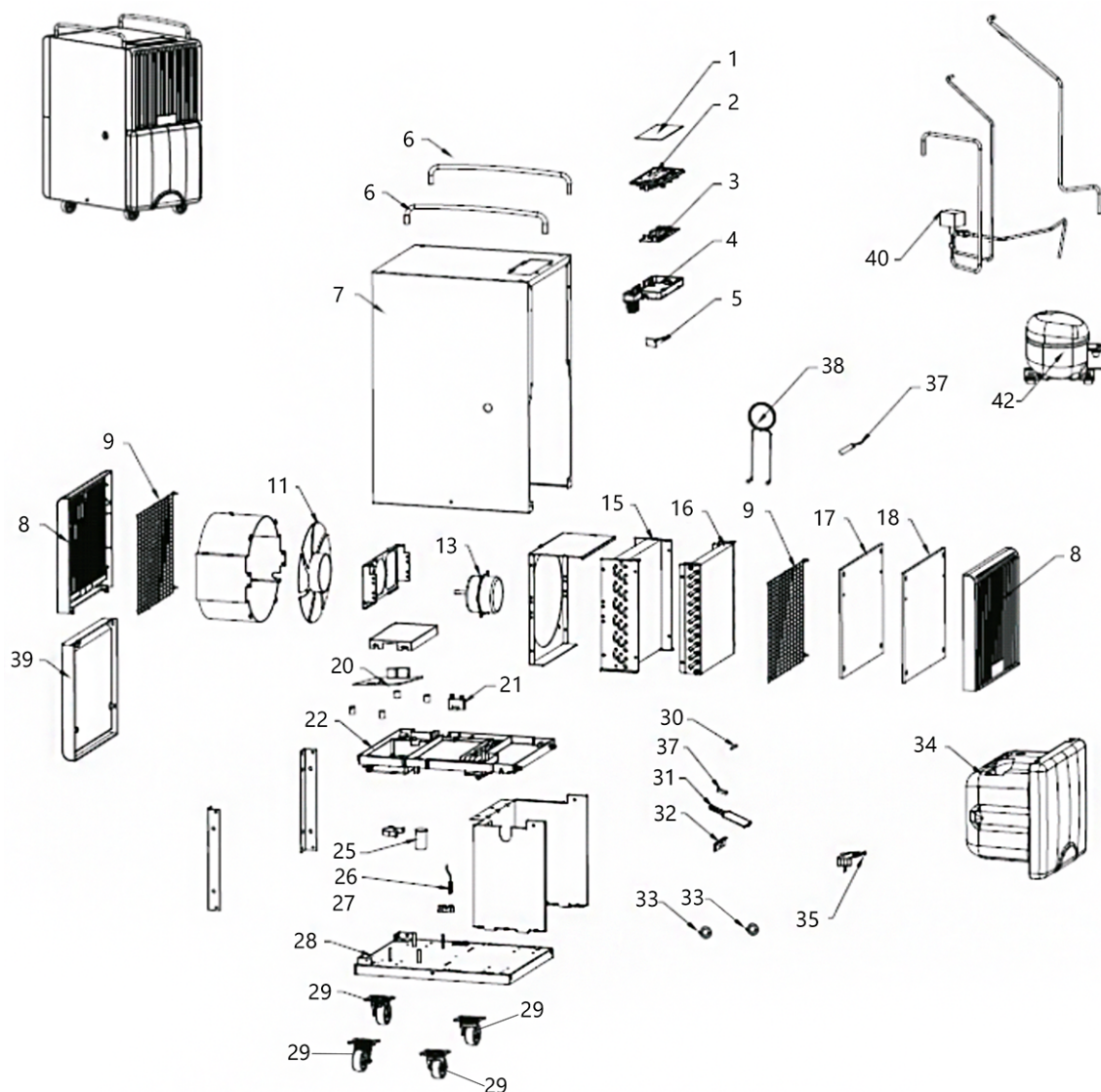


YK-D009-01



**Atsarginių dalių apžvalga**

**Pastaba:** Atsarginių dalių vietos numeriai skiriasi nuo instrukcijoje nurodytų konstrukcinių dalių vietos numerių.



Nr.	Atsarginė dalis	Nr.	Atsarginė dalis	Nr.	Atsarginė dalis
1	Control Mask	15	Condenser	30	pin
2	Control Panel	15	Condenser	31	Float
3	Display PCB	16	Evaporator	32	Water tank rubber ring
4	control Box	17	Activated carbon filter	33	Waterproof rubber ring through coil
5	Humidity Sensor	18	Dust proof filter screen	34	Water Tank
6	Handle	20	Power PCB	35	Power Cord
7	Shell	21	Motor Capacitor	37	Tube Temp. Sensor
8	Up Grille	22	Isolate Plate	38	Capillary
9	Grille net	25	Compressor Capacitor	39	down grille
10	Fan blade	26	Magnetic Switch	40	Solenoid valve assembly
11	Motor	28	Base	42	Compressor
13	Condenser	29	Casters		



## Šalinimas

Visada išmeskite pakavimo medžiagas aplinkai nekenksmingu būdu ir laikydamiesi galiojančių vietinių atliekų šalinimo taisyklių.



Perbrauktos šiukšliadėžės simbolis ant elektros ar elektroninės įrangos atliekos yra iš Direktyvos 2012/19/ES. Tai reiškia, kad, pasibaigus eksploatavimo trukmei, jos negalima išmesti kartu su buitinėmis atliekomis. Jūsų kaimynystėje pasiekiamos nemokamos elektros ir elektroninės įrangos atliekų surinkimo vietos. Adresus galite sužinoti savo miesto arba komunalinėje valdyboje. Informacijos apie kitas grąžinimo galimybes daugelyje ES šalių galite rasti tinklalapyje <https://hub.trotec.com/?id=45090>. Tokiu atveju kreipkitės į oficialų, jūsų šalyje patvirtintą atliekų utilizavimo įmonę.

Atskirai surenkant elektros ir elektroninės įrangos atliekas, galima jas panaudoti pakartotinai, perdirbti jų medžiagas ar kitaip panaudoti, be to, utilizuojant įrenginiuose galimai esančias pavojingas medžiagas, išvengiama neigiamo poveikio aplinkai ir žmonių sveikatai.

Įrenginyje esančią šaldomąją medžiagą propaną paveskite tinkamai utilizuoti atitinkamai sertifikuotoms įmonėms pagal nacionalinius teisės aktus (Europos atliekų katalogas 160504).

Trotec GmbH

Grebener Str. 7  
D-52525 Heinsberg

☎ +49 2452 962-400

☎ +49 2452 962-200

✉ [info@trotec.com](mailto:info@trotec.com)

[www.trotec.com](http://www.trotec.com)