

TTK 120 E / TTK 122 E

SV

BRUKSANVISNING
LUFTAVFUKTARE



Innehållsförteckning

Information om bruksanvisningens användning	2
Säkerhet.....	2
Information om apparaten	6
Transport och lagring.....	7
Montering och idrifttagning	7
Drift	8
Fel och störningar.....	12
Underhåll.....	14
Teknisk bilaga	18
Kassering	21

Information om bruksanvisningens användning

Symboler



Fara

Denna symbol visar på fara för liv och lem på grund av extremt lättantändlig gas.



Varning för elektrisk spänning

Denna symbol gör uppmärksam på att det finns risk för liv och hälsa pga. elektrisk spänning.



Varning

Detta signalord betecknar en risk med medelsvår riskgrad som kan leda till döden eller allvarliga personskador om den inte undviks.



Akta

Detta signalord betecknar en risk med låg riskgrad som kan leda till lätta eller mindre personskador om den inte undviks.

Information

Detta signalord betecknar viktig information (t.ex. materiella skador), men ingen risk för liv och lem.



Info

Hänvisningar med denna symbol hjälper dig att snabbt och säkert kunna utföra ditt arbete.



Följ anvisningen

Hänvisningar med denna symbol gör uppmärksam på att bruksanvisningen måste beaktas.

Den aktuella bruksanvisningen och EU-försäkran om överensstämmelse kan du ladda ner från följande länk:



TTK 120 E



<https://hub.trotec.com/?id=42894>

TTK 122 E



<https://hub.trotec.com/?id=42895>

Säkerhet

Läs noggrant igenom denna anvisning före idrifttagning/ användning av apparaten och förvara den alltid i uppställningsplatsens/apparatens omedelbara närhet.



Varning

Läs alla säkerhetsföreskrifter och anvisningar.

Att inte iaktta säkerhetsföreskrifter och anvisningar kan orsaka elstötar, brand och/eller allvarliga personskador.

Förvara alla säkerhetsföreskrifter och anvisningar på ett säkert ställe för framtida användning.

Apparaten får användas av barn från 8 år och av personer med begränsad fysisk, sensorisk och mental förmåga, eller av personer utan nödvändiga erfarenheter och kunskaper, om de står under uppsikt och har instruerats om apparatens säkra användning och förstår de faror som är förbundna med detta. Barn får inte leka med enheten. Rengöring och användarunderhåll får inte genomföras av barn utan uppsikt.

- Använd inte apparaten i explosionsfarliga utrymmen eller områden och ställ inte heller upp den där.
- Använd inte apparaten i aggressiva atmosfärer.
- Ställ upp apparaten så att den står upprätt och stadigt på ett horisontalt, stabilt underlag.
- Låt apparaten torka efter en fuktrensning. Använd den inte i blött tillstånd.
- Driv eller manövrera inte apparaten med fuktiga eller våta händer.
- Utsätt inte apparaten för direkta vattenstrålar.
- Täck inte över apparaten under drift.

- Sätt dig inte på apparaten.
- Apparaten är ingen leksak. Håll barn och djur på avstånd.
- Kontrollera apparaten då och då under driften.
- Kontrollera före varje användning att apparaten, dess tillbehör och anslutningsdelar inte är skadade. Använd inga defekta apparater eller apparatdelar.
- Säkerställ att alla elkablar som befinner sig utanför apparaten skyddas mot skada (t.ex. genom djur). Använd aldrig apparaten vid skador på elkablar eller nätanslutningen!
- Nätanslutningen måste motsvara uppgifterna i den tekniska bilagan.
- Sätt i nätkontakten i ett korrekt säkrat kontaktuttag.
- Välj förlängningar för nätkabeln med hänsyn till apparatens anslutningseffekt, kabellängd och användningsändamål. Rulla ut förlängningskablar helt. Undvik elektrisk överbelastning.
- Använd aldrig apparaten när du upptäcker skador på nätkontakten eller nätkabeln. Är apparatens nätkabel skadad, måste den bytas ut av tillverkaren eller dess kundtjänst eller någon annan person med liknande kvalifikation, för att undvika risker. Defekta nätkablar utgör en allvarlig hälsorisk!
- Dra ut nätkabeln ur kontaktuttaget före underhålls-, skötsel- eller reparationsarbeten, genom att ta i nätkontakten.
- Stäng av apparaten och dra ut nätkabeln från kontaktuttaget när du inte använder apparaten.
- Vid uppställningen av apparaten ska minimiavstånden till väggar och föremål samt lagrings- och driftvillkoren iaktas enligt den tekniska bilagan.
- Säkerställ att luftinsläppet och luftutsläppet är fria.
- Säkerställ att insugningssidan alltid är fri från smuts och lösa föremål.
- Stick aldrig in föremål eller kroppsdelar i apparaten.
- Ta inte bort några säkerhetstecken, klistermärken eller etiketter från apparaten. Håll alla säkerhetstecken, klistermärken och etiketter i läsbart skick.
- Transportera alltid apparaten upprätt och med tömd kondensbehållare resp. kondensstömningsslang.
- Töm det uppsamlade kondensvattnet före förvaring eller transport. Drick det inte. Hälsorisk!
- Använd uteslutande original reservdelar för att garantera en störningsfri och säker drift.



Säkerhetsanvisningar för apparater med brännbart kylmedel

- Ställ endast upp apparaten i utrymmen där inga eventuella kylmedelsförluster kan samlas. Ej ventilerade utrymmen där apparaten ska installeras, användas eller lagras, måste vara konstruerade på ett sådant sätt att inga eventuella kylmedelsförluster kan ackumuleras. Därmed undviks risk för brand och explosioner som kan uppstå genom att kylmedlet antänds pga. elugnar, spisar eller andra tändkällor.
- Ställ endast upp apparaten i utrymmen där inga tändkällor (t.ex. öppen låga, tillkopplad gasapparat eller elvärmare) finns.
- Observera att kylmedlet är luktfritt.
- Installera alltid apparaten i överensstämmelse med nationella installationsbestämmelser.
- Beakta lokala föreskrifter.
- Beakta nationella gasföreskrifter.
- Installera, hantera och lagra endast apparaten TTK 120 E / TTK 122 E i ett utrymme med en yta på över 4 m².
- Förvara apparaten på ett sådant sätt att inga mekaniska skador kan uppstå.
- Observera att anslutna rörledningar inte får innehålla någon tändkälla.
- R290 är ett kylmedel som motsvarar de europeiska miljöskyddsföreskrifterna. Kylkretsens delar får inte perforeras.
- Beakta den maximala påfyllningsmängden för kylmedlet i den tekniska informationen.
- Bränn inte och borra inte igenom.
- Inga andra medel än de som rekommenderas av tillverkaren får användas för att påskynda avfrostningsprocessen.
- Alla personer som arbetar med kylmedelskretsloppet måste kunna uppvisa ett yrkesutbildningsbevis utfärdat av ett ställe ackrediterat av industrin, som påvisar deras kompetens gällande säker hantering av kylmedel med ledning av ett inom industrin känt förfarande.
- Servicearbeten får endast utföras enligt tillverkarens anvisningar. Krävs hjälp av ytterligare personer för underhålls- och reparationsarbeten, måste arbetet ständigt övervakas av den person som är utbildad för hanteringen av brännbara kylmedel.
- Hela kylmedelskretsloppet är ett underhållsfritt, hermetiskt slutet system och får endast underhållas och repareras av fackföretag för kyla och klimatteknik eller av Trotec.

Ändamålsenlig användning

Använd apparaten uteslutande för att torka och avfukta rumsluften och följ alltid alla tekniska data.

Apparaten kan dessutom användas som "rumsluft-tvättork" som hjälper till att torka blöt tvätt.

Till ändamålsenlig användning hör:

- Avfuktning och torkning av:
 - vardagsrum, sovrum, duschar eller källarutrymmen
 - badrum
 - tvättstugor, sommarstugor, husvagnar, båtar
- Permanent torrhallning av:
 - lager, arkiv, laboratorier, garage
 - badrum, tvätt- och omklädningsrum osv.

En användning av apparaten utöver den ändamålsenliga användningen gäller som felanvändning.

Förutsebar felanvändning

- Apparaten är inte avsedd för industriellt bruk.
- Lägg inte föremål, t.ex. kläder, på tork på apparaten.
- Använd inte apparaten utomhus.
- Använd inte apparaten i närheten av simbassänger, badkar och duschar.
- Doppa aldrig apparaten i vatten.
- Egenmäktiga konstruktionsändringar samt till- eller ombyggnationer på apparaten är inte tillåtna.
- Ställ inte upp apparaten på ett fuktigt resp. översvämmat underlag, t.ex. nära golvbrunnar.

Personalkvalifikation

Personer som använder denna apparat måste:

- känna till farorna som uppstår vid arbeten med elektriska apparater i fuktiga miljöer.
- ha läst och förstått bruksanvisningen, särskilt kapitel Säkerhet.

Underhållsarbeten som kräver att huset öppnas, får endast utföras av specialistföretag för kyl- och klimatteknik eller av Trotec.

Säkerhetstecken och skyltar på apparaten

Information

Ta inte bort några säkerhetssymboler, dekaler eller etiketter från apparaten. Håll alla säkerhetssymboler, dekaler och etiketter i läsbart skick.

Följande säkerhetstecken och skyltar är uppsatta på apparaten:

TTK 120 E / TTK 122 E

WARNING • WARNUNG • ATTENTION

DE Das Gerät muss in einem Raum mit einer Grundfläche größer als 4 m² aufgestellt, betrieben und gelagert werden.

EN Appliance shall be installed, operated and stored in a room with floor area larger than 4 m².

FR L'appareil doit être installé, utilisé et entreposé dans une pièce avec une surface supérieure à 4 m².



Följande information finns på apparaten på tyska, engelska och franska:

VARNING

Apparaten får endast ställas upp, hanteras och lagras i ett utrymme med en yta på över 4 m².



Följ anvisningen

Denna symbol gör uppmärksam på att bruksanvisningen måste beaktas.



Följ reparationsanvisningen

Avfallshanterings-, underhålls- och reparationsarbeten på kylkretsloppet får endast utföras enligt tillverkarens anvisningar och av personer med yrkesutbildningsbevis. Reparationsanvisningen kan erhållas från tillverkaren på förfrågan.

Restrisker



Fara

Naturligt kylmedel propan (R290)!

H220 – Extremt tändbar gas.

H280 – Innehåller gas under tryck; kan explodera vid uppvärmning.

P210 – Får inte utsättas för värme, heta ytor, gnistor, öppen låga eller andra antändningskällor. Rök inte.

P377 – Läckande gas som brinner: Försök inte släcka branden om inte läckan kan stoppas på ett säkert sätt.

P410+P403 – Skyddas från solljus. Förvaras på väl ventilerad plats.



Varning för elektrisk spänning

Arbeten på elektriska komponenter får endast genomföras av ett specialistföretag med behörighet.



Varning för elektrisk spänning

Risk för elektriska stötar!

Apparaten har inget vattenskydd.

Risk för elektriska stötar!

Använd aldrig apparaten i utrymmen där droppvatten, sprutvatten eller rinnande vatten kan komma in i apparaten och doppa aldrig ner den i vatten!



Varning för elektrisk spänning

Risk för elektriska stötar!

Om apparaten kommer i kontakt med vatten finns risk för elstötar!

Använd inte apparaten i närheten av ett badkar, en dusch eller en simbassäng!



Varning för elektrisk spänning

Risk för elektriska stötar!

Apparaten har inte den skyddsklass som krävs för våtutrymmen.

Risk för elektriska stötar!

Använd aldrig apparaten i våtutrymmen (t.ex. tvättstugor) och doppa aldrig ner den i vatten!



Varning för elektrisk spänning

Ta ut nätkontakten ur kontaktuttaget innan arbeten påbörjas på apparaten!

Ta inte i nätkontakten med fuktiga eller blöta händer.

Dra ut nätkabeln ur kontaktuttaget genom att hålla i nätkontakten.



Varning

Det kan utgå faror från denna apparat om personer som inte undervisats använder den på ett felaktigt eller icke ändamålsenligt sätt! Beakta personalkvalifikationerna!



Varning

Apparaten är inte en leksak och får inte hamna i barns händer.



Varning

Risk för kvävning!

Låt inte förpackningsmaterialet ligga framme på ett oaksamt sätt. Det kan utgöra en farlig leksak för barn.

Information

Använd inte apparaten utan luftfilter på luftinsläppet! Utan luftfilter blir insidan av apparaten kraftigt nedsmutsad. Det kan reducera effekten och leda till skador på apparaten.

Beteende i nödsituationer

1. Stäng av apparaten.
2. Bryt strömmen till apparaten: Dra ut nätkabeln ur kontaktuttaget genom att hålla i nätkontakten.
3. Anslut inte en defekt apparat till nätanslutningen igen.

Information om apparaten

Beskrivning av apparaten

Med hjälp av kondensationsprincipen sörjer apparaten för en automatisk luftavfuktning av rum.

Fläkten suger in den fuktiga rumsluften genom luftinträdet via luftfiltret, förångaren och den bakomliggande kondensorn. I den kalla förångaren kyls rumsluften ner ända till under daggpunkten. Vattenångan som finns i luften avsätter sig som kondens resp. frost på förångarlamellerna. Den avfuktade, nedkylda luften värms upp lätt och blåses ut igen vid kondensorn. Den torra luften som behandlats på detta sätt blandas åter med rumsluften. På grund av den ständiga rumsluftcirkulationen genom apparaten reduceras luftfuktigheten i uppställningsrummet.

Beroende av lufttemperaturen och den relativa luftfuktigheten droppar det kondenserade vattnet hela tiden eller endast under de periodiska avfrostningsfaserna genom den integrerade utgångsmuffen in i kondensbehållaren som befinner sig nedanför. För att kunna mäta nivån är den utrustad med en flottör.

Apparaten är försedd med ett manöverfält för manövrering och funktionskontroll.

Om kondensbehållarens maximala nivå nås eller om kondensbehållaren inte är korrekt isatt, lyser kondensbehållarens kontrollampa (se kapitel Manövrering) på kontrollpanelen. Apparaten stängs av. Kondensbehållarens kontrollampa slocknar först när den tömda behållaren sätts tillbaka.

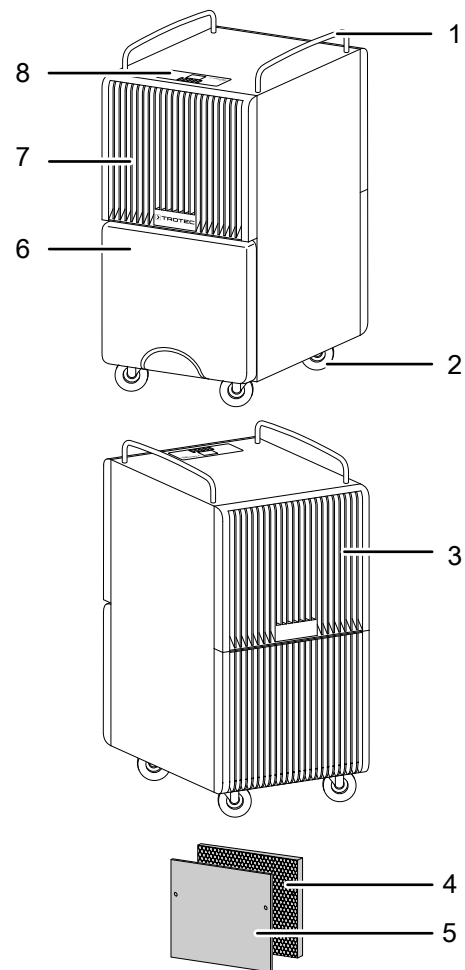
Som tillval kan det kondenserade vattnet avledas via kondensanslutningen med en slang.

Apparaten möjliggör en sänkning av den relativa luftfuktigheten till ca 30 %.

Apparaten kan dessutom användas som "rumsluft-tvättork" som hjälper till att torka blöt tvätt i vardags- eller arbetsrum.

På grund av värmestrålningen som utvecklas i drift kan rumstemperaturen stiga något.

Bild på apparaten



Nr	Beteckning
1	Handtag
2	Transporthjul
3	Luftutsläpp
4	Aktivkolfilter
5	Luftfilter
6	Kondensbehållare
7	Luftinsläpp med luftfilter
8	Kontrollpanel

Transport och lagring

Information

Apparaten kan skadas om den förvaras eller transporteras osakligt.
läkta informationen om apparatens transport och förvaring.

Transport

Observera att det eventuellt finns extra transportföreskrifter för apparater med brännbart kylmedel. Utrustningens anordning eller det maximala antalet apparatdelar som får transporteras tillsammans framgår av gällande transportföreskrifter.

För lättare transport är apparaten försedd med ett handtag.

För lättare transport är apparaten försedd med transporthjul.

Beakta följande information **före** varje transport:

- Stäng av apparaten.
- Dra ut nätkabeln ur kontaktuttaget genom att hålla i nätkontakten.
- Töm ut det kvarvarande kondensvattnet ur apparaten och kondensstörningsslangen (se kapitel Underhåll).
- Använd inte nätkabeln för att dra ur kontakten.
- Apparaten får endast rullas på stabila och släta ytor.

Beakta följande information **efter** varje transport:

- Ställ apparaten upprätt efter transporten.

Lagring

Beakta följande information **före** förvaringen:

- Töm ut det kvarvarande kondensvattnet ur apparaten och kondensstörningsslangen (se kapitel Underhåll).
- Dra ut nätkabeln ur kontaktuttaget genom att hålla i nätkontakten.

Följ följande förvaringsvillkor när apparaten inte används:

- Lagra endast apparaten i ett utrymme med en yta på över 4 m².
- Ställ endast upp apparaten i utrymmen där inga tändkällor (t.ex. öppen låga, tillkopplad gasapparat eller elvärmare) finns.
- Lagra apparaten torrt och skyddat mot frost och hetta
- Lagra apparaten i upprätt position på en plats, skyddad mot damm och direkt solljus
- Skydda den eventuellt med ett skydd mot att damm kan komma in.
- Ställ inte några andra apparater eller föremål på apparaten, för att undvika att den skadas.

Montering och idrifttagning

Leveransomfattning

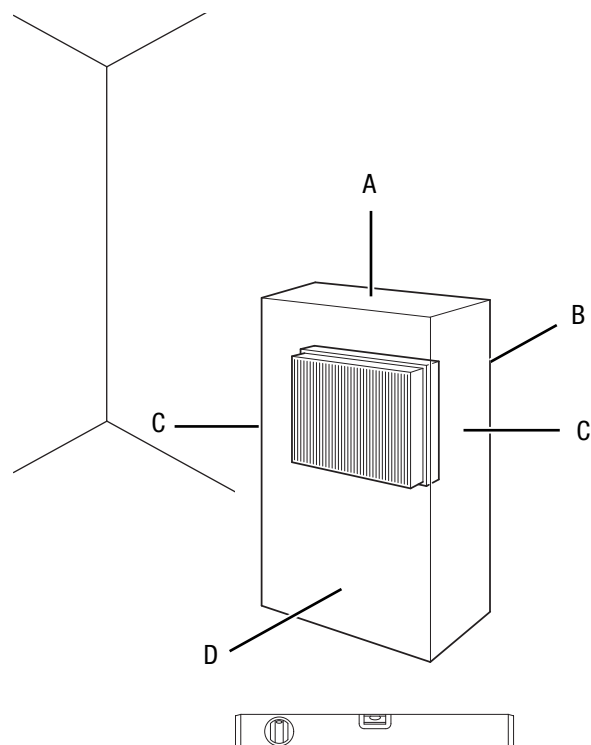
- 1 x apparat
- 1 x luftfilter
- 1 x aktivkolfilter
- 1 x kondensstörnings slang, diameter: 8 mm
- 1 x anvisning

Packa upp apparaten

1. Öppna kartongen och ta ut apparaten.
2. Ta bort hela förpackningen från apparaten.
3. Rulla ut nätkabeln helt. Försäkra dig om att nätkabeln inte är skadad och skada den inte när den rullas ut.

Idrifttagning

Kontrollera vid uppställningen av apparaten att de lägsta avstånden från väggar och föremål iaktas enligt kapitel Teknisk bilaga.



- Kontrollera nätkabelns tillstånd innan du tar apparaten i drift igen. Om du är osäker på om tillståndet är felfritt, kontakta kundtjänst.
- Ställ endast upp apparaten i utrymmen där inga eventuella kylmedelsförluster kan samlas.
- Ställ endast upp apparaten i utrymmen där inga tändkällor (t.ex. öppen låga, tillkopplad gasapparat eller elvärmare) finns.
- Ställ upp apparaten så att den står upprätt och stadigt på ett horisontalt, stabilt underlag.

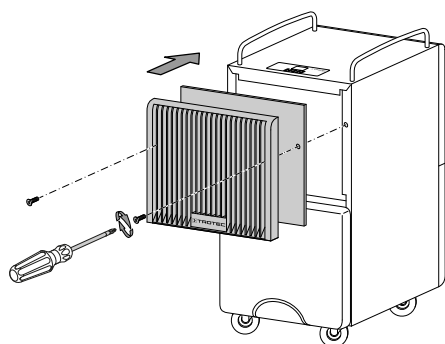
- Undvik att snubbelställen uppstår när nätkabeln eller andra elektriska kablar dras, särskilt om apparaten ställs upp mitt i rummet. Använd kabelbryggor.
- Säkerställ att kabelförlängningarna är helt utrullade.
- Håll ett tillräckligt stort avstånd till värmekällor när apparaten ställs upp.
- Kontrollera att gardiner eller andra föremål inte förhindrar luftströmningen.

Sätta i luftfilter

Information

Använd inte apparaten utan luftfilter på luftinsläppet! Utan luftfilter blir insidan av apparaten kraftigt nedsmutsad. Det kan reducera effekten och leda till skador på apparaten.

- Kontrollera före starten att luftfiltret har installerats.



Sätta i kondensbehållaren

- Kontrollera att flottören i kondensbehållaren sitter riktigt.
- Kontrollera att kondensbehållaren är tom och sitter riktigt.

Ansluta nätkabeln

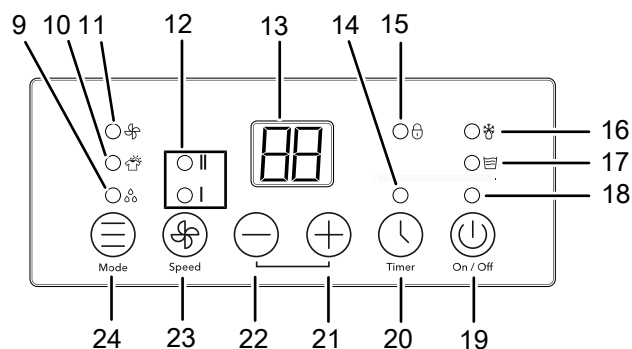
- Sätt i nätkontakten i ett korrekt säkrat kontaktuttag.

Drift

Information:

- Undvik öppna dörrar och fönster.
- När apparaten är påsatt arbetar den helautomatiskt.
- Fläkten fortsätter att gå i avfuktningssdrift i 3 minuter efter att det inställda börvärdet har uppnåtts.

Manöverelement



Nr	Beteckning	Betydelse
9	LED <i>Avfuktning</i>	Lyser när drifttypen Avfuktning är aktiverad.
10	LED <i>Torkning av tvätt</i>	Lyser när drifttypen Torkning av tvätt är aktiverad.
11	LED <i>Ventilation</i>	Lyser när drifttypen Ventilation är aktiverad.
12	LED-lampor <i>Speed</i>	II = fläktnivå 2 I = fläktnivå 1
13	Kontrollpanel	Visar den aktuella rumstemperaturen, den relativa luftfuktigheten i rummet och antalet timmar i timern.
14	LED <i>Timer</i>	Lyser när Timer är aktiverad.
15	LED <i>Spärrfunktion</i>	Lyser när kontrollpanelen är spärrad.
16	LED <i>Automatisk avisning</i>	Lyser när den automatiska avisningen genomförs.
17	LED <i>Kondensbehållare full</i>	Lyser rött när kondensbehållaren är full.
18	LED <i>On/Off</i>	Lyser när apparaten är påsatt.
19	Knappen <i>On/Off</i>	Sätter på resp. stänger av apparaten
20	Knappen <i>Timer</i>	Sätter på och stänger av timerfunktionen: 1 h till 24 h
21	Knappen <i>Plus</i>	Ökar värdet för önskad luftfuktighet i rummet med 5 % (möjlig inställning 30 % - 90 %).

Nr	Beteckning	Betydelse
22	Knappen <i>Minus</i>	Minskar värdet för önskad luftfuktighet i rummet med 5 % (möjlig inställning 30 % - 90 %).
23	Knappen <i>Speed</i>	Ökar eller minskar fläktens hastighet.
24	Knappen <i>Mode</i>	Byter drifttypen.



Varning för elektrisk spänning

Risk för elektriska stötar!

Apparaten har inget vattenskydd.

Risk för elektriska stötar!

Använd aldrig apparaten i utrymmen där droppvatten, sprutvatten eller rinnande vatten kan komma in i apparaten och doppa aldrig ner den i vatten!

Sätta på apparaten

Efter att apparaten har ställts upp enligt kapitel "Montering och Idrifttagning" och är klar för drift, kan du starta den.

- Tryck på knappen *On/Off* (19).
 - ⇒ LED-lampan *On/Off* (18) lyser.
 - ⇒ Apparaten startar med avfuktning.

Inställning av drifttyper

- Avfuktning
- Permanent drift
- Torkning av tvätt
- Ventilation

Avfuktning

Apparaten går tills den förvalda relativa luftfuktigheten i rummet uppnås. Därefter stängs kompressorn av och fläkten fortsätter att gå i 3 minuter. Överskrids den förvalda relativa luftfuktigheten i rummet sätts kompressorn och fläkten på igen.

Önskad relativ luftfuktighet i rummet kan alltid ställas in, inställningsområdet ligger mellan 30 % och 90 %.

Du kan välja mellan låg och hög fläkthastighet (torkfunktion för tvätt).

Gör enligt följande för att ställa in drifttyp Avfuktning:

- Tryck på knappen *Mode* (24) tills LED-lampan *Avfuktning* (9) lyser.
- Tryck på knappen *Speed* (23) för att ställa in önskad fläktnivå.
 - ⇒ Vid låg fläkthastighet lyser LED-lampan *Speed* (12) nivå 1.
 - ⇒ Vid hög fläkthastighet lyser LED-lampan *Speed* (12) nivå 2.

Inställning av önskad relativ luftfuktighet i rummet

- Tryck på knapparna (21) eller *Minus* (22) för att ställa in önskad relativ luftfuktighet i rummet. Inställningsområdet ligger mellan 30 % och 90 %.
 - ⇒ Önskad relativ luftfuktighet i rummet visas i ca 5 sekunder på kontrollpanelen (13) och därefter visas den aktuella relativa luftfuktigheten i rummet igen.

Permanent drift

Gör enligt följande för att ställa in permanent drift:

- ✓ Drifttyp Avfuktning har aktiverats.
- Tryck på knappen *Plus* (21) och ställ in den relativa luftfuktigheten till över 90 %.
 - ⇒ På kontrollpanelen visas Co.
 - ⇒ Den permanenta driften är aktiverad.
 - Tryck på knappen *Minus* (22) och ställ in den relativa luftfuktigheten till under 90 %. Den permanenta driften avaktiveras.
 - ⇒ Apparaten växlar till drifttyp Avfuktning.



Info

I permanent drift kan en kondensstömningsslang anslutas för att kontinuerligt avleda kondensvattnet.

Torkfunktion för tvätt

Denna speciella funktion optimerar tvättorkningen genom att luftavfuktaren hela tiden drivs med full kapacitet.

Gör enligt följande för att ställa in torkfunktionen för tvätt:

1. Tryck på knappen *Mode* (24) tills LED-lampan *Torkning av tvätt* (10) lyser.
 - ⇒ Apparaten avfuktar luften kontinuerligt och oberoende av luftfuktigheten i rummet.
 - ⇒ Luftfuktigheten i rummet och fläkthastigheten kan inte ställas in manuellt i denna drifttyp.

Ventilation

Med denna funktion kan du välja mellan låg och hög fläkthastighet.

1. Tryck på knappen *Mode* (24) tills LED-lampan *Ventilation* (11) lyser.
2. Tryck på knappen *Speed* (23) för att ställa in önskad fläknivå.
 - ⇒ Vid låg fläkthastighet lyser LED-lampan *Speed* (12) nivå 1.
 - ⇒ Vid hög fläkthastighet lyser LED-lampan *Speed* (12) nivå 2.

Ställa in timern

Information

Låt inte apparaten gå utan uppsyn i ett fritt tillgängligt utrymme när timern är aktiv.

Timern har två funktionssätt:

- automatisk start efter ett förinställt antal timmar
- automatisk avstängning efter ett förinställt antal timmar

Funktionen kan ställas in vid alla drifttyper. Antalet timmar kan ställas in i steg om 1 h (1 h till maximalt 24 h).

Automatisk start

- ✓ Apparaten är i standbyläge.
1. Tryck flera gånger på knappen *Timer* (20) tills önskat antal timmar visas.
 - ⇒ På kontrollpanelen (13) visas det inställda antalet timmar.
 - ⇒ Apparaten sätts på efter den angivna tiden.

Information om automatisk start:

- Apparatus manuella start avaktiverar den automatiska starten.
- Väljer du 00 för antalet timmar, är timern avstängd.

Automatisk avstängning

- ✓ Apparaten är påsatt.
1. Tryck flera gånger på knappen *Timer* (20) tills önskat antal timmar visas.
 - ⇒ På kontrollpanelen (13) visas det inställda antalet timmar.
 - ⇒ Apparaten stängs av efter den angivna tiden.

Information om automatisk avstängning:

- Apparatus manuella avstängning avaktiverar den automatiska avstängningen.
- Väljer du 00 för antalet timmar, är timern avstängd.

Auto-Stopp-funktion

När kondensbehållaren är full, inte riktigt isatt eller när önskad relativ luftfuktighet i rummet har uppnåtts, stoppar apparaten automatiskt. LED-lampan *Kondensbehållare full* (17) lyser. Dessutom juder en akustisk signal flera gånger.

Memory-funktion

Efter ett strömavbrott under pågående drift, startar apparaten automatiskt igen.

De tidigare valda inställningarna är sparade så när som på timern.

Spärrfunktion

Gör enligt följande för att aktivera spärrfunktionen:

1. Tryck på knappen *Mode* (24) i 5 sekunder.
 - ⇒ Spärrfunktionen är aktiverad.
2. Tryck återigen på knappen *Mode* (24) i 5 sekund för att upphäva spärren.
 - ⇒ Nu kan alla knapparna manövreras igen.

Visa rumstemperaturen

Gör enligt följande för att visa rumstemperaturen:

1. Tryck samtidigt på knappen *Plus* (21) och knappen *Minus* (22).
 - ⇒ Den aktuella rumstemperaturen visas på kontrollpanelen (13).

Drift med slang på kondensanslutningen

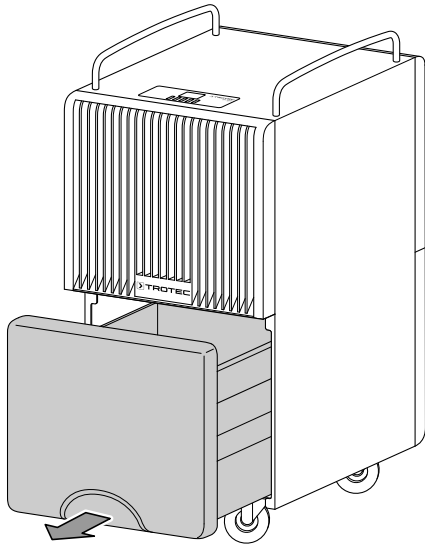
För längre användning eller avfuktning utan tillsyn, bör en lämplig kondensstörnings slang anslutas till apparaten.

✓ Den bifogade slangen (diameter: 8 mm) och metallklämman är förberedda.

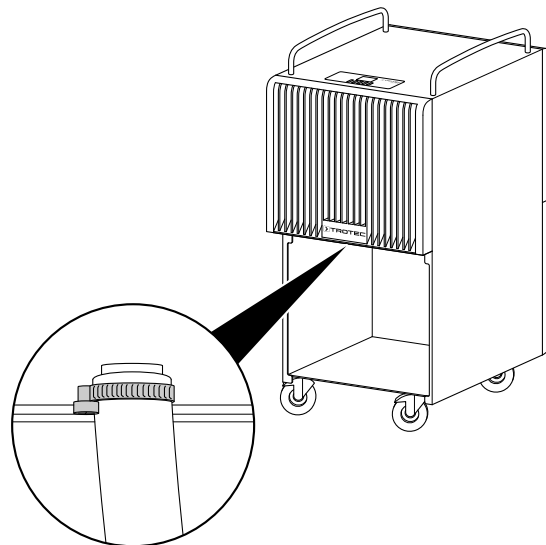
✓ Apparaten är avstängd.

1. Ta ut kondensbehållaren.

⇒ Skada inte flottören när du tar ut kondensbehållaren.

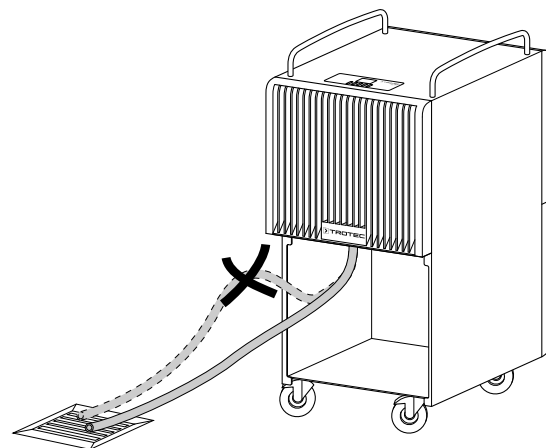


3. Fixera slangänden med en metallklämma.

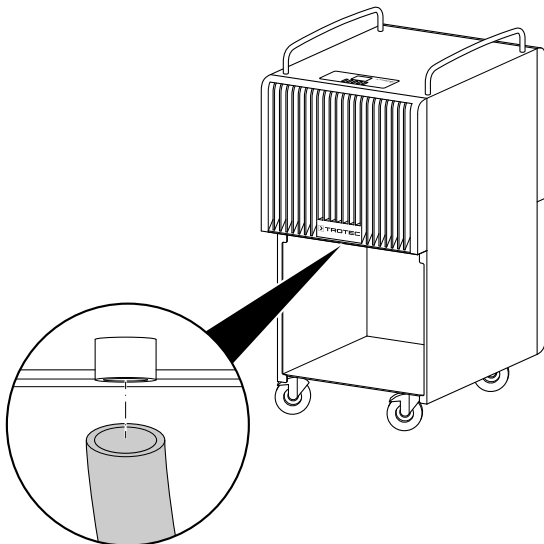


4. För den andra slangänden till ett lämpligt avlopp (t.ex. golvbrunn eller en tillräckligt stor uppsamlingsbehållare). Observera att slangen inte får krökas för snävt.

⇒ Apparaten kan nu sättas på.



2. Skjut den ena slangänden på slanganslutningen.



Automatisk avisning med hjälp av värmegasinledningen

Vid låga omgivningstemperaturer kan förångaren isas ner under avfuktningen. Apparaten genomför då en automatisk avisning med hjälp av värmegasinledningen. I samband med detta leds hett kylmedel in i den isade förångaren så att ytorna tinar upp.

Värmegas-avfrostningsautomatiken som är inbyggd i apparaten startar automatiskt avfrostningscykeln med jämna mellanrum. LED-lampan *Automatisk avisning* (16) lyser under avisningen.

Tidslängden för avisningen kan variera. Stäng inte av apparaten under den automatiska avisningen. Dra inte ut nätkontakten ur kontaktuttaget.

Torkning av tvätt

Apparaten kan dessutom användas som "rumsluft-tvättork" som hjälper till att torka blöt tvätt i vardags- eller arbetsrum. Iaktta de lägsta avstånden enligt den tekniska informationen vid positioneringen av apparaten eller torkställningen.

För torkning av tvätt kan följande värden förinställas:

- skåptorr = 46 % relativ luftfuktighet
- stryktorr = 58 % relativ luftfuktighet
- förtorkad = 65 % relativ luftfuktighet

Använd ev. en mätare för att mäta luftfuktigheten.

Urdrifftagning



Varning för elektrisk spänning

Ta inte på nätkontakten med fuktiga eller våta händer.

- Stäng av apparaten.
- Dra ut nätkabeln ur kontaktuttaget genom att hålla i nätkontakten.
- Avlägsna eventuellt kondensstömningsslangen liksom resterande vätska i den.
- Töm kondensbehållaren vid behov.
- Rengör apparaten enligt kapitel Underhåll.
- Förvara apparaten enligt kapitel Transport och förvaring.

Fel och störningar

Apparaten har under produktionen flera gånger kontrollerats avseende felfri funktion. Om det ändå skulle förekomma funktionsstörningar måste apparaten kontrolleras enligt följande lista.

Information

Vänta i minst 3 minuter efter alla underhålls- och reparationsarbeten. Starta inte apparaten igen förrän då.

Apparaten startar inte:

- Kontrollera nätanslutningen.
- Kontrollera nätkabeln och nätkontakten avseende skador.
- Kontrollera nätsäkringens på plats.
- Kontrollera fyllnivån i kondensbehållaren och töm den vid behov. LED-lampan *Kondensbehållare full* (17) på kontrollpanelen får inte lysa.
- Kontrollera att kondensbehållaren sitter riktigt.
- Kontrollera rumstemperaturen. Beakta det tillåtna arbetsområdet för apparaten enligt den tekniska informationen.
- Vänta i 10 minuter innan du startar om apparaten. Låt ett specialföretag eller Trotec genomföra en elektrisk kontroll om apparaten inte startar.

Apparaten är igång men inget kondensvatten bildas:

- Kontrollera flottören i kondensbehållaren avseende smuts. Vid behov måste kondensbehållaren rengöras. Flottören måste vara rörlig.
- Säkerställ att den relativa luftfuktigheten i rummet motsvarar den tekniska informationen.
- Kontrollera den förvalda relativa luftfuktigheten i rummet. Luftfuktigheten i uppställningsrummet måste ligga ovanför det valda området.
- Kontrollera luftfiltret avseende smuts. Vid behov måste luftfiltret rengöras resp. bytas ut.
- Kontrollera kondensorn utifrån avseende smuts (se kapitel Underhåll). Låt en smutsig kondensor rengöras av ett specialföretag eller Trotec.
- Apparaten genomför då en automatisk avisning. Under den automatiska avisningen sker ingen avfuktning.

Apparaten låter mycket resp. vibrerar:

- Kontrollera att apparaten står upprätt och stabilt.

Kondensvatten rinner ut:

- Kontrollera apparaten med avseende på otätheter.

Kompressorn startar inte:

- Kontrollera rumstemperaturen. Beakta det tillåtna arbetsområdet för apparaten enligt den tekniska informationen.
- Säkerställ att den relativa luftfuktigheten i rummet motsvarar den tekniska informationen.
- Kontrollera den förvalda relativa luftfuktigheten i rummet. Luftfuktigheten i uppställningsrummet måste ligga ovanför det valda området.
- Kontrollera om kompressorns överhettningsskydd har utlösts. Bryt strömmen till apparaten och låt den svalna i ca 10 minuter innan du ansluter den till strömnätet igen.
- Apparaten genomför då en automatisk avisning. Under den automatiska avisningen sker ingen avfuktning.

Apparaten är mycket varm, låter mycket eller har försämrad effekt:

- Kontrollera luftinsläppen och luftfiltret avseende smuts. Avlägsna yttre smuts.
- Kontrollera apparatens utsida med avseende på smuts (se kapitel Underhåll). Låt ett specialistföretag för kyl- och klimatteknik eller Trotec rengöra insidan av apparaten om den är smutsig.

Apparaten fungerar inte felritt efter kontrollerna:

Kontakta kundservice. Lämna in apparaten för reparation till ett specialistföretag för kyl- och klimatteknik eller till Trotec.

Felkoder

På kontrollpanelen kan följande felmeddelanden visas:

Felkod	Orsak	Avhjälpning
Hi	Fuktigheten i rummet är för hög.	Stäng av apparaten och ta inte i drift den igen förrän fuktigheten i rummet har skjunkit.
E1	Sensorn för avdunstningstemperaturen är skadad.	Stäng av apparaten och kontakta kundtjänst.
Lo	Fuktigheten i rummet är för låg.	Kompressorn stängs automatiskt av och fläkten fortsätter att gå.

Underhåll

Underhållsintervaller

Underhålls- och skötselintervall	före varje idrifttagning	vid behov	minst varannan vecka	minst var 4:e vecka	minst var 6:e månad	minst en gång om året
Kontrollera luftinsläpp och luftutsläpp med avseende på smuts och främmande föremål och rengör vid behov	X			X		
Utvändig rengöring		X				X
Visuell kontroll av apparatens insida avseende smuts		X				X
Kontrollera luftfiltret avseende smuts och främmande föremål och rengör resp. byt ut vid behov	X		X			
Byt ut luftfilter					X	
Kontrollera avseende skador	X					
Kontrollera fästsruvar		X				X
Provkörning						X
Töm och rengör kondensbehållaren och/eller tömningsslangen		X				

Underhålls- och skötselprotokoll

Apparattyp:

Apparatnr:

Underhålls- och skötselintervall	1	2	3	4	5	6	7	8	9	10	11	12	13	14	15	16
Kontrollera luftinsläpp och luftutsläpp med avseende på smuts och främmande föremål och rengör vid behov																
Kontrollera luftfiltret avseende smuts och främmande föremål och rengör resp. byt ut vid behov																
Utvändig rengöring																
Visuell kontroll av apparatens insida avseende smuts																
Byt ut luftfilter																
Kontrollera fästsruvar																
Provkörning																
Töm och rengör kondensbehållaren och/eller tömningsslangen																
Anmärkningar																

1. Datum: Underskrift:	2. Datum: Underskrift:	3. Datum: Underskrift:	4. Datum: Underskrift:
5. Datum: Underskrift:	6. Datum: Underskrift:	7. Datum: Underskrift:	8. Datum: Underskrift:
9. Datum: Underskrift:	10. Datum: Underskrift:	11. Datum: Underskrift:	12. Datum: Underskrift:
13. Datum: Underskrift:	14. Datum: Underskrift:	15. Datum: Underskrift:	16. Datum: Underskrift:

Arbeten innan underhåll påbörjas



Varning för elektrisk spänning

Ta inte på nätkontakten med fuktiga eller våta händer.

- Stäng av apparaten.
- Dra ut nätkabeln ur kontaktuttaget genom att hålla i nätkontakten.



Varning för elektrisk spänning

Arbeten som kräver att apparaten öppnas får endast utföras av auktoriserat specialistföretag eller av Trotec.

Kylmedelskretslopp



Fara

Naturligt kylmedel propan (R290)!

H220 – Extremt tändbar gas.

H280 – Innehåller gas under tryck; kan explodera vid uppvärmning.

P210 – Får inte utsättas för värme, heta ytor, gnistor, öppen låga eller andra antändningskällor. Rök inte.

P377 – Läckande gas som brinner: Försök inte släcka branden om inte läckan kan stoppas på ett säkert sätt.

P410+P403 – Skyddas från solljus. Förvaras på väl ventilerad plats.

- Hela kylmedelskretsloppet är ett underhållsfritt, hermetiskt slutet system och får endast underhållas och repareras av fackföretag för kyla och klimatteknik eller av Trotec.

Säkerhetstecken och skyltar på apparaten.

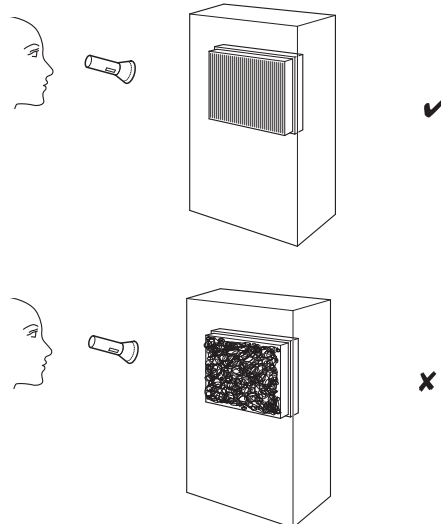
Kontrollera regelbundet säkerhetstecken och skyltar på apparaten. Byt ut säkerhetstecken som blivit oläsliga!

Rengöring av huset

Rengör huset med en fuktig, mjuk och luddfri trasa. Se till att det inte tränger in fukt i huset. Försäkra dig om att elektriska komponenter inte kan komma i kontakt med fukt. Använd inga aggressiva rengöringsmedel som t.ex. rengöringssprayer, lösningsmedel, alkoholhaltiga rengöringsmedel eller skurmedel för att fukta trasan.

Visuell kontroll av apparatens insida avseende smuts

1. Ta bort luftfiltret.
2. Lys med en ficklampa i öppningarna på apparaten.
3. Kontrollera insidan av apparaten avseende smuts.
4. Om du upptäcker ett tjockt lager damm, låt ett specialistföretag för kyl- och klimatteknik eller Trotec rengöra apparaten på insidan.
5. Sätt tillbaka luftfiltret.



Rengör luftfiltret och byt ut aktivkolfiltret

Information

Säkerställ att luftfiltret varken är utslitet eller skadat. Hörn och kanter på luftfiltret får inte vara deformerade eller avrundade. Försäkra dig om att luftfiltret är oskadat och torrt innan det sätts i igen!

Information

Använd inte apparaten utan aktivkolfilter och luftfilter!

Information

Aktivkolfiltret kan inte tvättas och måste bytas ut vid behov.

Information

Aktivkolfiltrets brukstid är beroende av omgivningsvillkoren och apparatens användningstid.

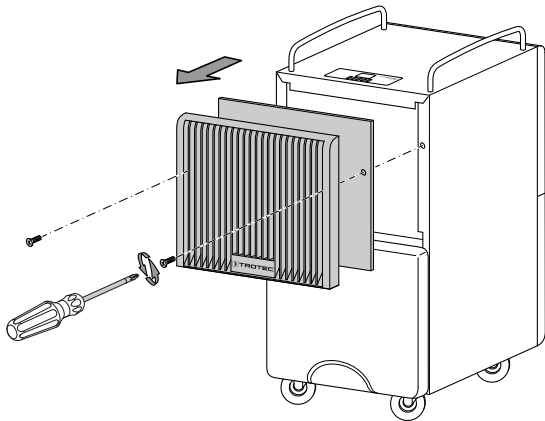
- Aktivkolfiltret måste rengöras eller bytas ut vid kraftig nedsmutsning. Detta visar sig t.ex. genom en minskad effekt (se kapitel Fel och störningar).
- Försäkra dig om före starten att luftfiltret och aktivkolfiltret är installerade.

Luftfiltret måste rengöras så snart det är smutsigt. Detta visar sig t.ex. genom en minskad effekt (se kapitel Fel och störningar).

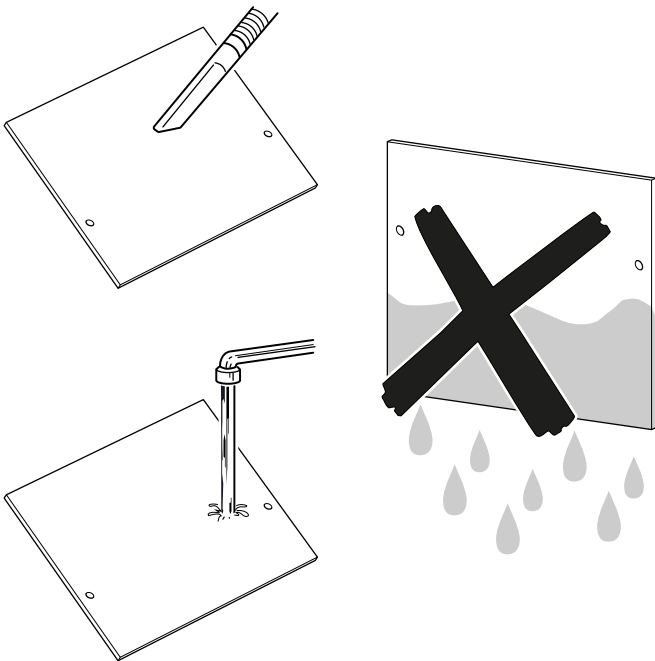
Genomför vid behov en visuell kontroll av filtren avseende på nedsmutsning.

- ✓ Apparaten är avstängd.
- ✓ Strömmen till apparaten har brutits.

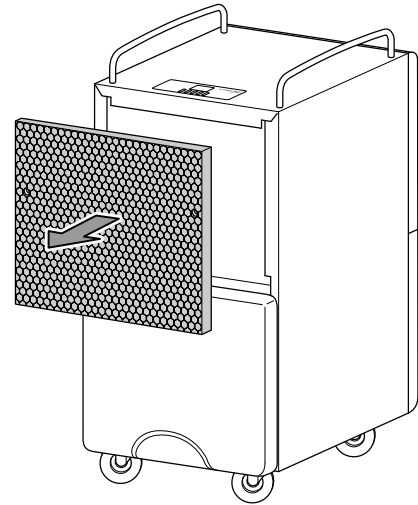
1. Ta ut luftinsläppet genom att lossa och avlägsna de båda skruvarna.
2. Ta ut luftfiltret.



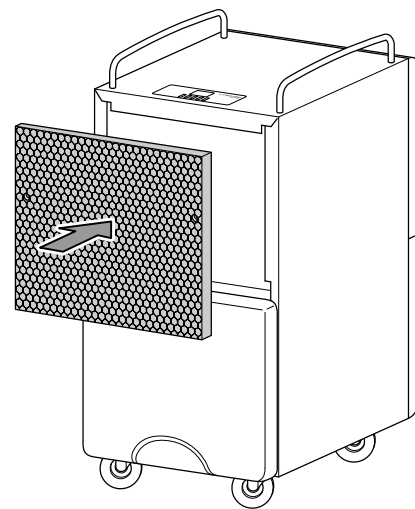
3. Rengör filtret med en mjuk, luddfri, lätt fuktad trasa. Skulle filtret vara kraftigt nedsmutsat, rengör det med varmt vatten, blandat med ett neutralt rengöringsmedel.



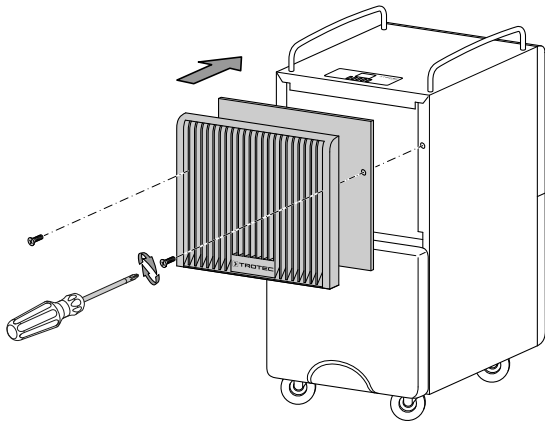
4. Låt filtret torka helt. Sätt aldrig i ett vått filter i apparaten!
5. Ta ut aktivkolfiltret.



6. Rengör aktivkolfiltret vid lätt nedsmutsning med en torr, luddfri trasa eller en dammsugare. Avfallshantera aktivkolfiltret vid kraftig nedsmutsning enligt nationella lagar och ta ut det nya aktivkolfiltret ur plasthöljet.
7. Sätt i det rengjorda resp. det nya aktivkolfiltret.



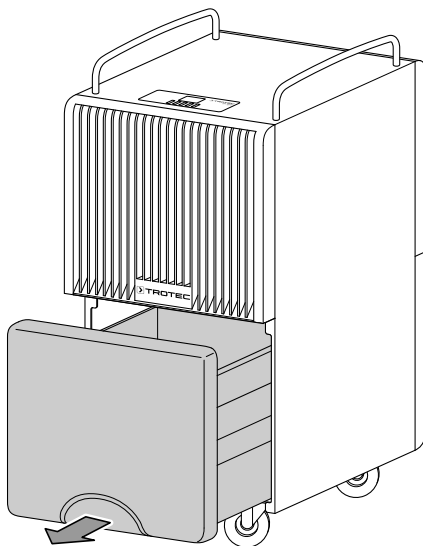
8. Sätt tillbaka luftfiltret.
9. Sätt i luftinsläppet igen genom att sätta i och dra åt de båda skruvarna.



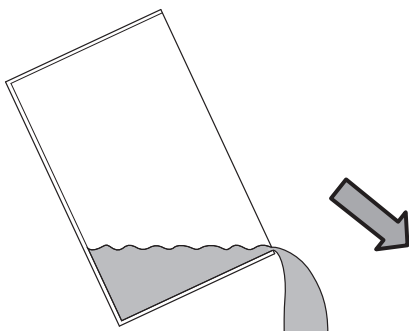
Tömma kondensbehållaren

När kondensbehållaren är full eller inte riktigt isatt, lyser LED-lampan *Kondensbehållare full* (17). Kompressorn och fläkten stängs av.

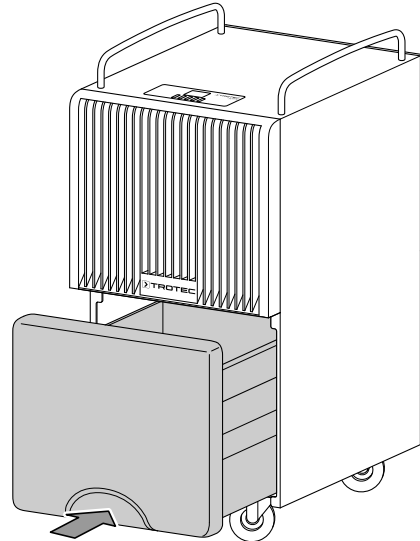
1. Ta ut kondensbehållaren ur apparaten.
 - ⇒ Skada inte flottören när du tar ut kondensbehållaren.



2. Töm kondensbehållaren i ett avlopp eller en diskho.



3. Spola kondensbehållaren med rent vatten. Rengör kondensbehållaren regelbundet med ett mildt rengöringsmedel (inget diskmedel!).
4. Sätt i kondensbehållaren i apparaten igen. Skada inte flottören när du sätter i kondensbehållaren. Försäkra dig om att flottören är riktigt positionerad. Försäkra dig om att kondensbehållaren sätts i korrekt, annars kan apparaten inte sättas på igen.



Åtgärder efter underhållsarbetet

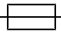
Vill du använda apparaten igen:

- Anslut apparaten igen genom att sätta i nätkontakten i kontaktuttaget.

Ska du inte använda apparaten en längre tid:

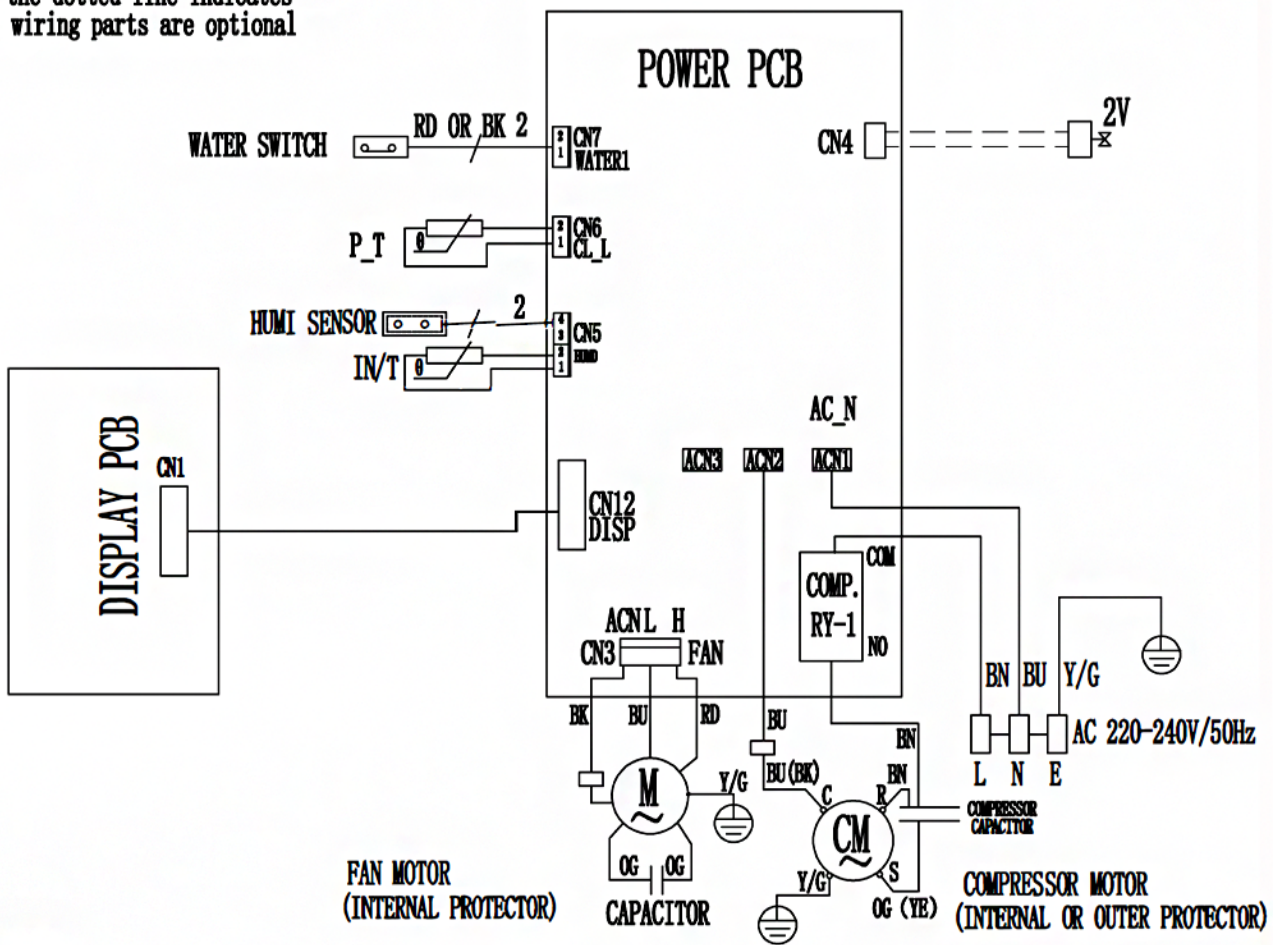
- Förvara apparaten enligt kapitel Transport och förvaring.

Teknisk bilaga
Teknisk information

Parameter	Värde	
	TTK 120 E	TTK 122 E
Modell	TTK 120 E	TTK 122 E
Avfuktningseffekt, max.	30 l / 24 h	40 l / 24 h
Luftmängd	240 m ³ /h	240 m ³ /h
Arbetsområde (temperatur)	5 °C – 35 °C	5 °C – 35 °C
Arbetsområde (relativ luftfuktighet)	30 % – 90 % RF	30 % – 90 % RF
Tryck sug sida	1,2 MPa	1,2 MPa
Tryck utträdessidan	2,6 MPa	2,6 MPa
Tillåtet max. tryck	3,2 MPa	3,2 MPa
Nätanslutning	220 V - 240 V / 50 Hz	220 V - 240 V / 50 Hz
Effektförbrukning, max.	0,62 kW	0,75 kW
Märkström	2,5 A	2,5 A
Rekommenderad säkring	10 A	10 A
Säkring 	T 5 A	T 5 A
Kylmedel	R290	R290
Kylmedelsmängd	83 g	96 g
GWP faktor	3	3
CO ₂ -ekvivalent	0,000249 t	0,000288 t
Vattenbehållare	8 l	8 l
Ljudtrycksnivå	52 dB(A)	52 dB(A)
Mått (längd x bredd x höjd)	310 x 453 x 635 mm	310 x 453 x 635 mm
Minsta avstånd från väggar / föremål	upptill (A): 50 cm bak (B): 50 cm på sidan (C): 50 cm framtill (D): 50 cm	50 cm 50 cm 50 cm 50 cm
Vikt	25 kg	27,5 kg

Kopplingschema

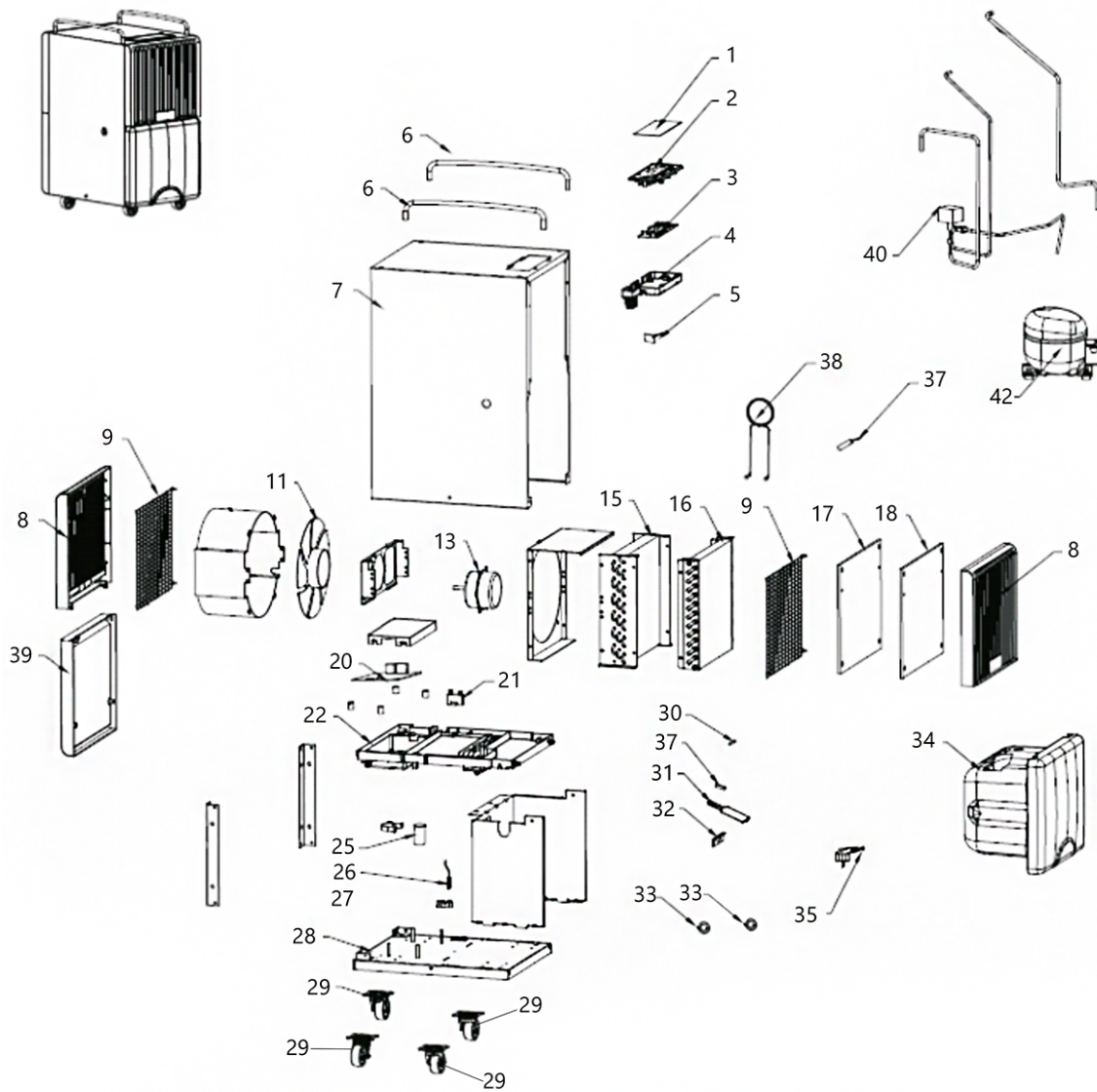
Note: the dotted line indicates wiring parts are optional



YK-D009-01

Reservdelsöversikt

Information: Reservdelarnas positionsnummer skiljer sig från de positionsnummer för komponenter som förekommer i bruksanvisningen.



Nr	Reservdel	Nr	Reservdel	Nr	Reservdel
1	Control Mask	15	Condenser	30	pin
2	Control Panel	15	Condenser	31	Float
3	Display PCB	16	Evaporator	32	Water tank rubber ring
4	control Box	17	Activated carbon filter	33	Waterproof rubber ring through coil
5	Humidity Sensor	18	Dust proof filter screen	34	Water Tank
6	Handle	20	Power PCB	35	Power Cord
7	Shell	21	Motor Capacitor	37	Tube Temp. Sensor
8	Up Grille	22	Isolate Plate	38	Capillary
9	Grille net	25	Compressor Capacitor	39	down grille
10	Fan blade	26	Magnetic Switch	40	Solenoid valve assembly
11	Motor	28	Base	42	Compressor
13	Condenser	29	Casters		

Kassering

Avfallshantera alltid förpackningsmaterial miljövänligt och enligt gällande lokala bestämmelser för avfallshantering.



■ Symbolen med en överstruken soptunna på uttjänt elektrisk eller elektronisk utrustning anges i direktiv 2012/19/EU. Den innebär att denna inte får kasseras i hushållssoporna. För kostnadsfri återlämning finns lokala uppsamlingsplatser för uttjänt elektrisk eller elektronisk utrustning. Adresserna finns att få hos de lokala myndigheterna. I många EU-länder kan du få mer information om återlämningsmöjligheterna på vår webbsida <https://hub.trotec.com/?id=45090>. Kontakta annars ett officiellt återvinningsföretag för uttjänta apparater som är auktoriserat i ditt land.

Genom den separata uppsamlingen av avfall av elektrisk och elektronisk utrustning, ska återanvändning, materialåtervinning resp. andra former av återvinning av avfallsutrustning såväl som negativa följder på miljön och människors hälsa vid kassering av eventuella farliga ämnen i utrustningen, undvikas.

Kassera kylmedlet propan, som finns i apparaten, från företag med motsvarande certifiering på korrekt sätt i enlighet med nationella lagar (europeiska avfallstypkatalogen 160504).

Trotec GmbH

Grebener Str. 7
D-52525 Heinsberg

☎ +49 2452 962-400

☎ +49 2452 962-200

✉ info@trotec.com

www.trotec.com