

TTK 125 S

ET

ALGUPÄRASE
KASUTUSJUHENDI TÕLGE
ÕHUKUIVATI



 TROTEC

Sisukord

Kasutusjuhendi märkused	2
Ohutus	2
Seadme teave	5
Transport ja ladustamine	6
Montaaž ja kasutuselevõtt	6
Käsitsemine	9
Lisaks tellitavad tarvikud	11
Vead ja rikked	11
Hooldus	13
Tehnilised lisad	16
Jäätmekäitlus	21
Vastavusdeklaratsioon	21

Kasutusjuhendi märkused

Sümbolid



Oht

See sümbol viitab sellele, et eriti tuleohtlik gaas võib olla inimesele eluohtlik ja tervist kahjustav.



Hoiatus elektripinge eest

See sümbol viitab elektripinge tekitatavatele ohtudele inimeste elule ja tervisele.



Hoiatus

Märgusõna tähistab keskmise riskiastmega ohtu, mille eiramise tagajärjeks võib olla surm või rasked vigastused.



Ettevaatust

Märgusõna tähistab madala riskiastmega ohtu, mille eiramise tagajärjeks võivad olla kerged või mõõdukad vigastused.

Märkus

Märgusõna viitab olulisele teabele (nt ainekahju), mitte ohtudele.



Teave

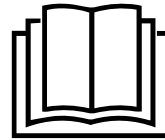
Selle sümboliga tähistatud juhised aitavad toiminguid sooritada kiiresti ja ohutult.



Järgige juhiseid

Selle sümboliga tähistatud juhtnöörid viitavad sellele, et järgida tuleb kasutusjuhendit.

Kasutusjuhendi kehtiva versiooni saate alla laadida järgmiselt lingilt:



TTK 125 S



<https://hub.trotec.com/?id=39716>

Ohutus

Lugege kasutusjuhendit enne seadme paigaldamist/ kasutamist hoolikalt ja hoidke seda alati seadme kasutuskoha läheduses!



Hoiatus

Lugege kõiki ohutus- ja muid juhiseid.

Ohutus- ja muude juhiste eiramine võib põhjustada elektrilööki, põletusi ja/või raskeid vigastusi.

Hoidke kõik ohutus- ja muud juhised edaspidiseks alles.

- Vastavalt Euroopa standardile (EN 60335-1):
8-aastased ja vanemad lapsed ning vähenenud füüsiliste, meeleliste või vaimsete võimete või kogemuste ja teadmisteta isikud võivad seda seadet kasutada, kui nende järel valvatakse või kui neid on seadme ohutu kasutamise suhtes instrueeritud ning nad on sellega seotud ohtudest teadlikud. Lapsed ei tohi seadmega mängida. Lapsed ei tohi järelevalve puudumisel seadet puhastada ega hooldada.
- Vastavalt rahvusvahelisele standardile (IEC 60335-1):
See seade ei ole mõeldud kasutamiseks piiratud füüsiliste, sensorsete või vaimsete võimete isikutele (sh lastele) või kogemuste ja teadmisteta isikutele, välja arvatud juhul, kui järelevalvet teeb nende ohutuse eest vastutav isik või kui nad on saanud viimaselt juhised seadme kasutamise kohta. Lapsi tuleb jälgida, et nad seadmega ei mängiks.
- Ärge kasutage seadet plahvatusohtlikes ruumides või piirkondades ega paigaldage seda sellisesse kohta.
- Ärge kasutage seadet agressiivses atmosfääris.
- Asetage seade püstiselt ja kindlalt kandevõimelisele aluspinnale.
- Laske seadmel pärast märgpuhastust kuivada. Ärge laske seadmel märjana töötada.
- Ärge kasutage seadet niiskete või märgade kätega.
- Ärge suunake seadmele otsest veejuga.

- Ärge katke seadet käituse ajal kinni.
- Ärge istuge seadme peale.
- Seade ei ole mänguasi. Hoidke seade eemal lastest ja loomadest.
- Jälgige seadet aeg-ajalt selle töötamise ajal.
- Alati enne seadme kasutamist kontrollige seadet, selle tarvikuid ja ühendusosi võimalike kahjustuste avastamiseks. Ärge kasutage defektseid seadmeid ega seadme osi.
- Veenduge, et kõik väljapool seadet asuvad elektrijuhtmed oleksid kaitstud kahjustuste eest (nt loomade poolt põhjustatud kahjustuste eest). Ärge kunagi kasutage seadet, kui elektrijuhtmed või võrguühendus on kahjustatud.
- Elektriuhendus peab vastama Tehnilistes andmetes esitatud andmetele.
- Ühendage võrgupistik nõuetekohase kaitsmega pistikupesassa.
- Võrgukaabli pikenduse valimisel arvestage seadmete kasutuskooormust, kaabli pikkust ja kasutusotstarvet. Rullige pikendusjuhe täielikult lahti. Vältige elektrilist ülekoormust.
- Ärge kunagi kasutage seadet, kui olete avastanud, et pistik või toitekaabel on kahjustatud. Kui seadme toitekaablit kahjustatakse, siis peab tootja või tootja klienditeenindus või sarnase kvalifikatsiooniga personal selle ohtude vältimiseks välja vahetama. Defektsed toitekaablid kujutavad endast tõsist ohtu tervisele.
- Enne seadme hooldus- või remonditöid eemaldage võrgukaabel pistikupesast, võttes seejuures pistikust kinni.
- Kui te ei kasuta seadet, lülitage see välja ja tõmmake võrgukaabel pistikupesast välja.
- Arvestage paigaldamisel minimaalseid vahekaugusi seintest ja esemetest ning Tehnilistes andmetes kirjeldatud ladustus- ja töötingimusi.
- Veenduge, et õhu sisse- ja väljavool oleks vaba.
- Veenduge, et seadme õhu sisseimemise poolel ei oleks mustust ega lahtisi esemeid.
- Ärge pange kunagi esemeid ega jäsemeid seadmesse.
- Ärge eemaldage seadmelt ühtegi ohutusmärki, kleebist ega etiketti. Hoidke kõik ohutusmärgid, kleebised ja etiketid loetavas seisundis.
- Transportige seadet ainult püstises asendis, tühjendatud kondensaadipaagi ja tühjendatud kondensaadi väljalaskevoolikuga.
- Enne seadme ladustamist või transportimist tühjendage see kogunenud kondensaadist. Ärge jooge kondensaati. See ohustab tervist!

- Kasutage ainult originaalosi, kuna vastasel juhul ei ole seadme funktsioon ja ohutu käitamine tagatud.



Ohutusjuhised süttiva külmutusagensiga seadmete kohta

- Paigaldage seade ainult ruumidesse, kus külmutusagensi võimalikud lekked ei saa koguneda. Ventilatsioonita ruumid, kuhu seade on paigaldatud, kus seda käitatakse või ladustatakse, peavad olema projekteeritud nii, et ei tekiks külmutusagensi lekete kogunemist. Nii välditakse tulekahju või plahvatuse ohtu, mis on põhjustatud elektriahjude, pliitide või muude süttimisallikate poolt põhjustatud külmutusagensi süttimisest.
- Paigaldage seade üksnes sellistesse ruumidesse, kus ei ole süüteallikat (nt lahtine tuli, sisselülitatud gaasiseade või elektriküte).
- Pange tähele, et külmutusagens on lõhnatu.
- Paigaldage seade ainult vastavalt riiklikult kehtestatud paigaldusnõuetele.
- Järgige kohalikke eeskirju.
- Järgige riiklikke gaasieeskirju.
- Paigaldage, käitage ja hoidke seadet TTK 125 S ainult ruumis, mille pindala on üle 4 m².
- Hoidke seadet nii, et mehaaniliste kahjustuste teke on välistatud.
- Pange tähele, et ühendatud torustikud ei tohi sisaldada süüteallikat.
- Külmutusagens R290 vastab Euroopa keskkonnanõuetele. Jahutuskontuuri osi ei tohi perforereerida.
- Pöörake tähelepanu tehnilistes andmetes ära toodud külmutusagensi maksimaalsele täitekogusele.
- Mitte purustada ega põletada.
- Sulatamisprotsessi kiirendamiseks ärge kasutage muid kui tootja soovitatud vahendeid.
- Kõikidel külmutusagensiga töötavatel isikutel peab olema akrediteeritud asutuse pädevustunnistus, mis tõendab nende pädevust külmutusagensite ohutuks käitlemiseks, kasutades tunnustatud tööstuslikku meetodit.
- Hooldustöid võib teostada ainult vastavalt tootja etteantud spetsifikatsioonidele. Kui hooldus- ja remonditöödel on vaja kaasata täiendavaid isikuid, peab tuleohlike külmutusagensite käsitlemiseks koolitatud isik pidevalt tööde kulgu jälgima.
- Kogu külmutusagensi ringlussüsteem on hooldusvaba, hermeetiliselt suletud süsteem ja seda võivad hooldada ja remontida vaid külma- ja kliimatehnikale spetsialiseerunud ettevõtted või Troteci spetsialistid.

Otstarbekohane kasutus

Kasutage seadet eranditult ruumiõhu kuivatamiseks ja sealt niiskuse eemaldamiseks, arvestades seadme tehnilisi andmeid.

Otstarbekohane kasutamine hõlmab:

- järgmistest ruumidest niiskuse eemaldamist ja õhu kuivatamist:
 - elu-, magamis- ja keldriruumid;
 - suvilad, haagissuvilad;
- järgmiste kohtade pidevat kuivana hoidmist:
 - laod, arhiivid, laborid, garaažid;
 - riietusruumid jms.

Proгноositav väärkasutus

- Ärge asetage seadet märjale või üleujutatud aluspinnale.
- Ärge asetage seadmele esemeid, näiteks riideid.
- Ärge kasutage seadet välistingimustes.
- Seda seadet ei tohi kasutada niisketes ruumides (nt pesuköökides).
- Ärge kastke seadet kunagi vette.
- Seadme omaalgatuslikud konstruktsioonimuudatused, juurde- ja ümberehitused on keelatud.
- Seadme kasutamist muul viisil kui selle otstarve ette näeb, loetakse mõistlikult ettenähtavaks väärkasutuseks.

Personali kvalifikatsioon

Isikud, kes seda seadet kasutavad, peavad:

- teadlikud niiskes keskkonnas elektriseadmetega töötamisega seotud ohtudest;
- olema lugenud kasutusjuhendit, eriti selle peatükki Ohutus, ja sellest aru saanud.

Hooldustöid, mis nõuavad seadme korpuse avamist, tohivad teha ainult külma- ja kliimatehnikale spetsialiseerunud firmad või valmistajafirma Trotec.

Ohutusmärgid ja seadmel olevad sildid

Märkus

Ärge eemaldage seadmelt ühtegi ohutusmärki, kleebist ega etiketti. Hoidke kõik ohutusmärgid, kleebised ja etiketid loetavas seisundis.



Seadmele on kinnitatud järgmised ohutusmärgid ja sildid:

WARNING • WARNUNG • ATTENTION

DE Das Gerät muss in einem Raum mit einer Grundfläche größer als 4 m² aufgestellt, betrieben und gelagert werden.

EN Appliance shall be installed, operated and stored in a room with floor area larger than 4 m².

FR L'appareil doit être installé, utilisé et entreposé dans une pièce avec une surface supérieure à 4 m².

Järgmise juhise leiate seadmelt saksa, inglise ja prantsuse keeles.

HOIATUS

Ruum, millesse seade paigaldatakse, kus seadet käitatakse või hoiustatakse, peab olema pindalalt suurem kui 4 m².



Järgige juhendit

See sümbol juhhib tähelepanu sellele, et tuleb järgida kasutusjuhendit.



Järgige remondijuhendit

Külmaaineringe utiliseerimis-, hooldus- ja remonditöid võib teostada ainult vastavalt tootja juhistele ning neid töid võivad teostada üksnes selleks pädevad isikud. Vastava remondijuhendi saamiseks pöörduge tootja poole.

Järgmise juhise leiate seadmelt saksa, inglise ja prantsuse keeles.

Tähelepanu!

Seade käivitub alles 3–5 minuti pärast.

Ülejäänud ohud



Oht

Looduslik külmaaine propaan (R290)!

H220 – Eriti tuleohtlik gaas.

H280 – Sisaldab rõhu all olevat gaasi, kuumenemisel võib plahvatada.

P210 – Hoida eemal soojusallikast/sädemetest/leekidest/kuumadest pindadest. Mitte suitsetada.

P377 – Lekkiva gaasi põlemise korral: mitte kustutada, välja arvatud juhul, kui leket on võimalik ohutult peatada.

P410 + P403 – Hoida päikesevalguse eest. Hoida hästi ventileeritavas kohas.



Hoiatus elektriringe eest

Seadme elektriosadega tohivad töötada ainult vastava väljaõppega spetsialistid!



Hoiatus elektripinge eest

Elektrilöögi oht!

Seadmel puudub niisketes ruumides kasutamiseks nõutav kaitseklass.

Eksisteerib elektrilöögi oht!

Ärge kasutage seadet kunagi niisketes ruumides (nt pesukööki) ja ärge kastke seda kunagi vette!



Hoiatus elektripinge eest

Eemaldage enne seadme mis tahes hooldustöid selle võrgupistik alati vooluvõrgust!

Ärge katsuge võrgupistikut niiskete või märgade kätega.

Tõmmake toitekaabel pistikupesast välja, hoides seejuures pistikust kinni.



Hoiatus

Seade võib osutada ohtlikuks, kui instrueerimata isikud kasutavad seda asjatundmatult või mitteotstarbekohaselt! Personal peab täitma kvalifikatsiooninõuded!



Hoiatus

Seade ei ole mänguasi ja peab olema laste käeulatusesst väljas.



Hoiatus

Lämbumisoht!

Ärge jätke pakendimaterjali hooletult vedelema. See võib osutada lastele ohtlikuks mänguasjaks.

Märkus

Ärge kasutage seadet ilma õhuvõtuavale paigaldatud õhufiltrita!

Ilma õhufiltrita määrduv seadme sisemus tugevalt, mis võib vähendada võimsust ja seadet kahjustada.

Märkus

Kondensaadipaakidega töötamisel veenduge, et kondensaadipaak oleks õigesti paigaldatud!

Kui kondensaadipaak ei ole õigesti paigaldatud või eemaldatud, ei lülitu seade välja.

Käitumine hädaolukorras

1. Lülitage seade välja.
2. Lahutage seade vooluvõrgust järgmiselt. Tõmmake toitekaabel pistikupesast välja, hoides seejuures pistikust kinni.
3. Ärge ühendage defektset seadet uuesti vooluvõrku.

Seadme teave

Seadme kirjeldus

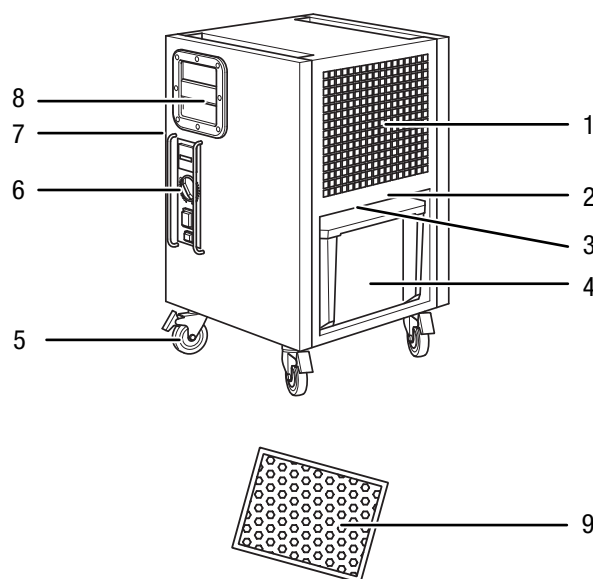
Kondensatsiooni põhimõttel töötav seade tagab ruumide automaatse õhukuivatuse.

Ventilaator imeb niiske ruumiõhu õhusisselaske kaudu sisse, õhk läbib õhufiltri, aurusti ja selle taga asuva kondensaatori. Külmas aurustis jahutatakse ruumiõhk alla kastepunkti. Õhus sisalduv veeaur koguneb kondensaadi või härmatisena aurusti lamellidele. Kondensaatoris soojendatakse kuivatatud ja jahutatud õhku ning puhutakse see taas välja. Niimoodi töödeldud kuivem õhk seguneb jälle ruumiõhuga. Seadme abil ruumis toimuva pideva õhuringluse tõttu väheneb paigaldusruumi õhuniiskus.

Olenevalt õhutemperatuurist ja suhtelisest õhuniiskusest tilgub kondensatsioonivesi kas pidevalt või ainult perioodiliselt äravooluava kaudu all asuvasse kondensaadipaaki. See on täitumistaseme mõõtmiseks varustatud ujukiga.

Kondensatsioonivett saab ära juhtida ka kondensaadiühendusega ühendatava voolikuga.

Seadme osad



Nr	Nimetus
1	Õhu sissevõtuava
2	Valikulise kondensaadipumba ühendus
3	Kondensaadi äravooluvooliku ühendus
4	Kondensaadipaak
5	Transpordirullikud
6	Juhtpaneel
7	Õhu väljalaskeava
8	Käepide
9	Õhufilter

Transport ja ladustamine

Märkus

Kui te ladustate või transpordite seadet asjatundmatult, võib seade saada kahjustusi. Jälgige seadme transpordi ja ladustamise teavet.

Transport

Pöörake tähelepanu sellele, et tuleohtliku külmutusagensiga seadmete puhul võib olla täiendavaid transpordieeskirju. Seadme paigutus või koos transporditavate osade maksimaalne arv määratakse kindlaks kohaldatavate transpordieeskirjade alusel.

Seade on transportimise hõlbustamiseks varustatud rullikutega.

Alati **enne** transportimist järgige järgmisi suuniseid.

- Lülitage seade välja.
- Tõmmake toitekaabel pistikupesast välja, hoides seejuures pistikust kinni.
- Tühjendage seade ja kondensaadi väljalaskevoolik jääkkondensaadist (vt peatükki Hooldus).
- Ärge tõmmake seadet toitejuhtimest.
- Veeretage seadet vaid tasastel ja siledatel pindadel.

Järgige neid juhiseid iga kord **pärast** transporti.

- Asetage seade pärast transporti püstisesse asendisse.

Ladustamine

Järgige järgmisi juhiseid iga kord **enne** seadme hoiulepanekut.

- Tühjendage seade ja kondensaadi väljalaskevoolik jääkkondensaadist (vt peatükki Hooldus).
- Tõmmake toitekaabel pistikupesast välja, hoides seejuures pistikust kinni.
- Laske kondenseeritud jääkveel ära voolata.

Pidage ajal, mil te seadet ei kasuta, kinni järgmistest ladustamise tingimustest.

- Hoidke seadet ainult ruumis, mille pindala on suurem kui 4 m².
- Hoidke seadet üksnes sellistesse ruumidesse, kus ei ole süüteallikat (nt lahtine tuli, sisselülitatud gaasiseade või elektriküte).
- Hoidke seadet kuivas kohas ja külma ning kuumuse eest kaitstult.
- Hoiustage seadet püstises asendis, tolmu ja otsese päikesekiirguse eest kaitstud kohas.
- Hoidke seadet vajaduse korral katte all, et kaitsta seda sissetungiva tolmu eest.
- Seadme kahjustuste vältimiseks ärge asetage sellele teisi seadmeid või esemeid.

Montaaž ja kasutuselevõtt

Tarnekomplekt

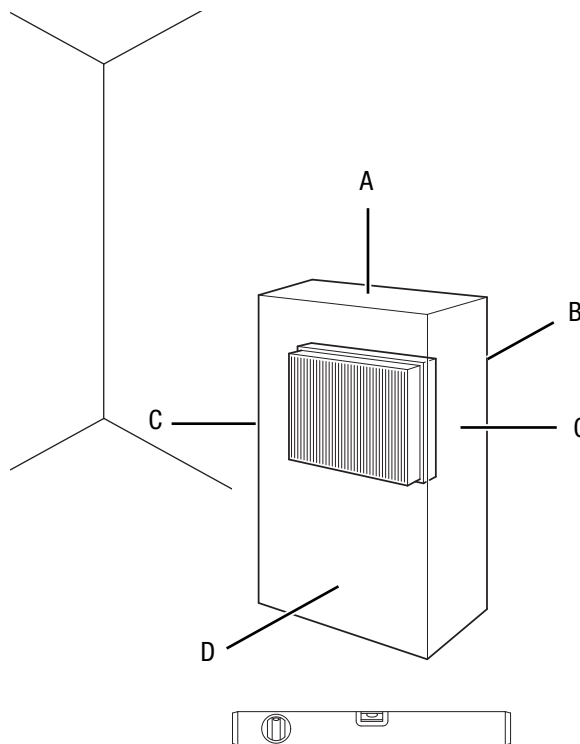
- 1 seade
- 1 õhufilter
- 1 juhend

Seadme lahtipakkimine

1. Avage karp ja võtke seade välja.
2. Võtke seade pakendist täielikult välja.
3. Kerige võrgukaabel täielikult lahti. Jälgige, et võrgukaabel ei oleks kahjustatud ning ärge kahjustage seda lahti kerides.

Kasutuselevõtt

Arvestage seadme paigaldamisel minimaalsete lubatud kaugustega seintest ja esemetest, vastavalt peatükile „Tehnilised andmed“.



- Enne seadme uuesti kasutusele võtmist kontrollige toitekaabli seisukorda. Kui te kahtlete selle seisukorras, siis pöörduge klienditeeninduse poole.
- Paigaldage seade ainult ruumidesse, kus külmutusagens ei saa kadude korral koguneda.
- Paigaldage seade üksnes sellistesse ruumidesse, kus ei ole süüteallikat (nt lahtine tuli, sisselülitatud gaasiseade või elektriküte).
- Asetage seade püstiselt ja kindlalt kandevõimelisele aluspinnale.

- Toitekaablit või muid kaableid paigaldades vältige komistamisohtlikke olukordi, iseenamisi kui paigaldate seadme ruumi keskele. Kasutage kaablisildu.
- Veenduge, et kaablipikendused oleksid täies ulatuses lahti või kokku keritud.
- Paigaldage seade soojusallikatest piisavalt kaugelt.
- Veenduge, et kardinaid või muud esemed ei takistaks õhuvoolu.
- Kaitske seadet kohapeal paigaldamise ajal nõuetekohase rikkevoolu kaitseseadme (FI kaitselüliti) abil.

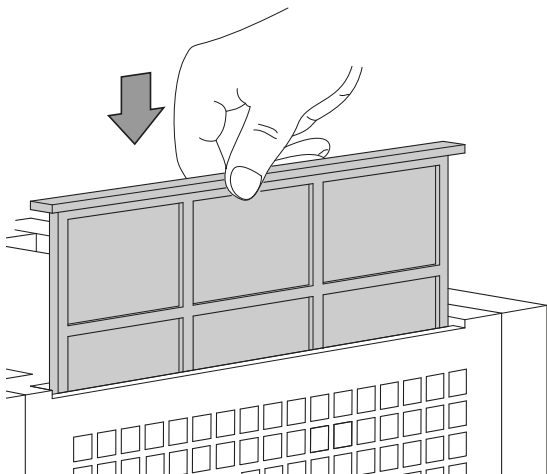
Õhufiltri paigaldamine

Märkus

Ärge kasutage seadet ilma õhuvõtuavale paigaldatud õhufiltrita!

Ilma õhufiltrita määrduv seadme sisemus tugevalt, mis võib vähendada võimsust ja seadet kahjustada.

- Enne seadme sisselülitamist veenduge, et seadmele oleks paigaldatud õhufilter.



Kondensaadipaagi paigaldamine

- Veenduge, et ujuk oleks kondensaadipaagis õigesti paigaldatud.
- Veenduge, et kondensaadipaak oleks tühi ja õigesti paigaldatud.

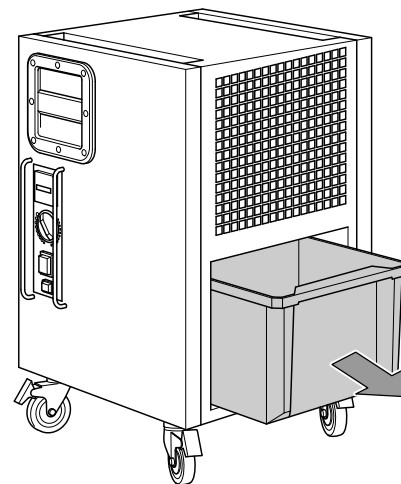
Kondensaadipumba paigaldamine (valikuline)



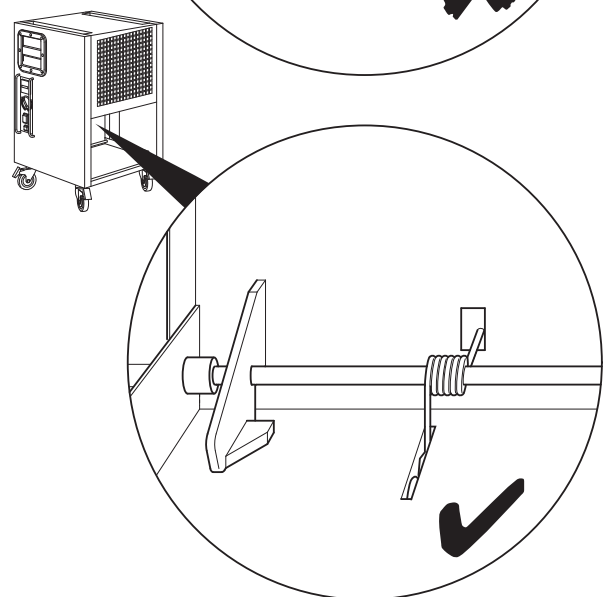
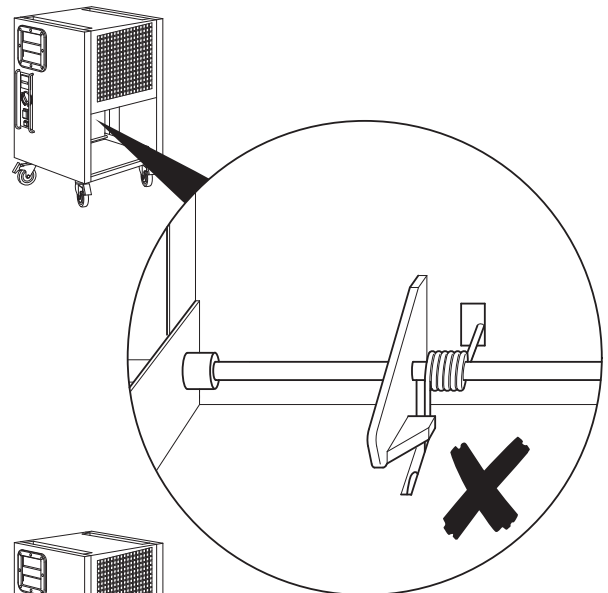
Teave

Kui seadet kasutatakse kondensaadipumbaga TTKwic liidese kaudu koos Qube'iga, peab Qube olema alati sisse lülitatud ja töövalmis, et pump töötaks edasi. Kui Qube'i sisemine pump ei pumpa, võib Qube'i kogunenud kondensaad voolata imivoolikute kaudu mahutist tagasi maasse.

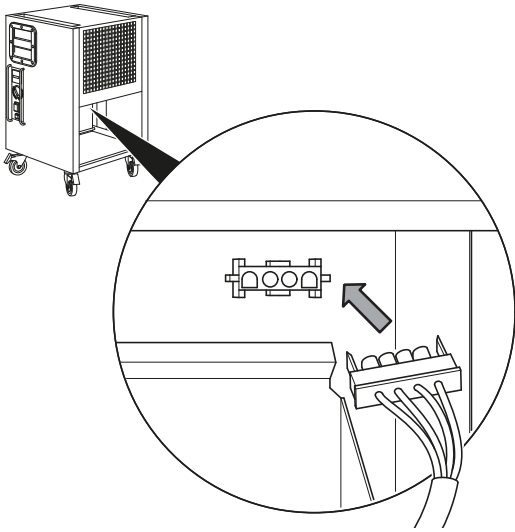
1.



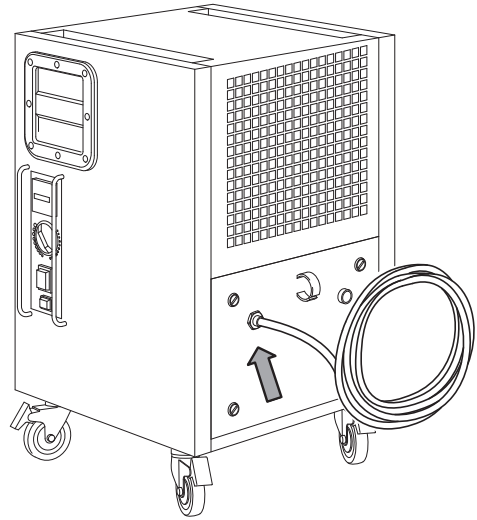
2.



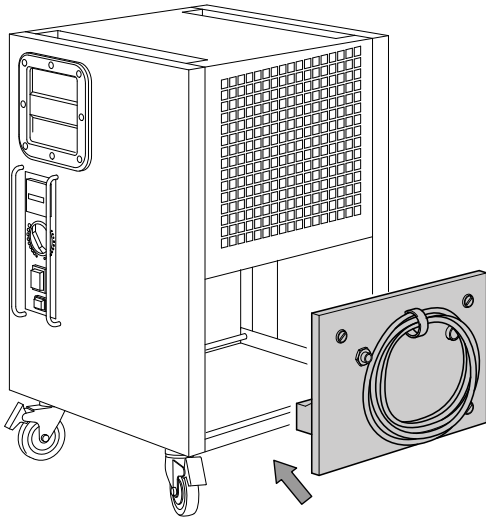
3.



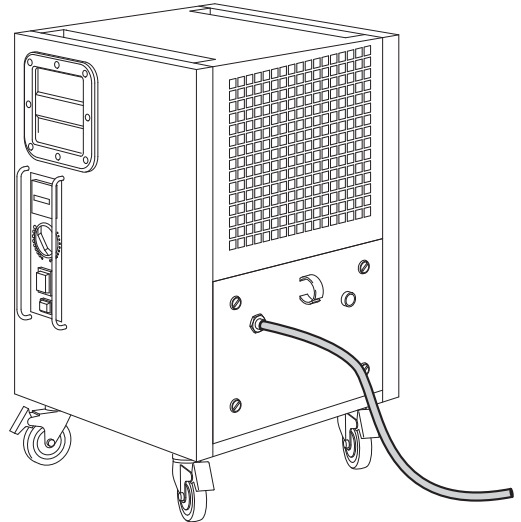
6.



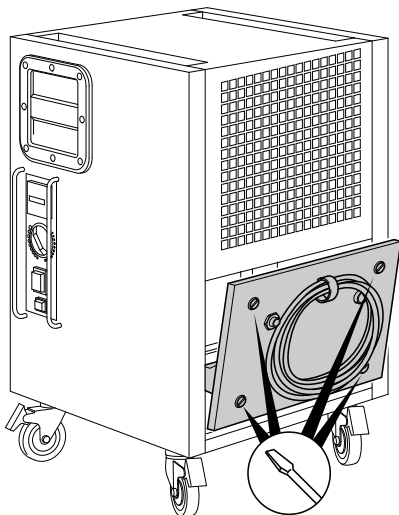
4.



7.



5.

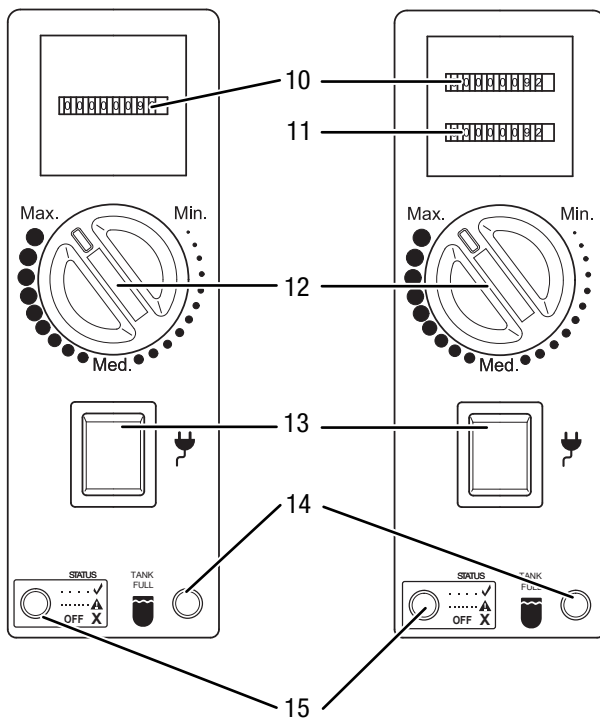


Toitekaabli ühendamine

- Ühendage toitepistik nõuetekohase maandusega pistikupessa.

Käsitsemine

Juhtpaneel



Nr	Nimetus	Tähendus
10	Töötundide loendur	Töötundide näidik
11	Kilovatt-tunniarvesti, MID sertifikaadiga (valikuline)	Energiatarbimise näidik
12	Pöördlülit	Ruumi suhtelise niiskuse valik
13	Võrgulüliti	Seadme sisse- ja väljalülitamine; süttib, kui seade on sisse lülitatud
14	LED Kondensaadipaak	Põleb täis või valesti paigaldatud kondensaadipaagi korral
15	LED Olek	Süttib ja kuvab seega tööolekut ja veateateid (vt ptk Vead ja tõrked)



Hoiatus elektripinge eest

Elektrilöögi oht!

Seadmel puudub niisketes ruumides kasutamiseks nõutav kaitseklass.

Eksisteerib elektrilöögi oht!

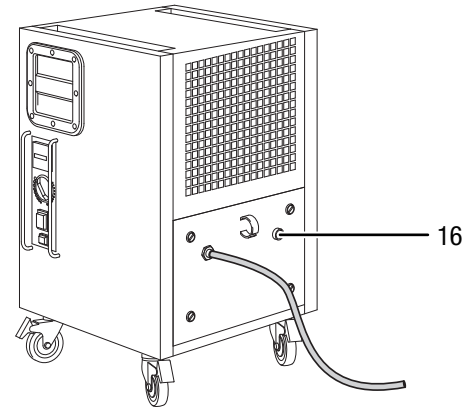
Ärge kasutage seadet kunagi niisketes ruumides (nt pesuköökidest) ja ärge kastke seda kunagi vette!

Seade on valikuliselt saadaval kahe loenduriga tööelemendiga (vt paremal üleval olevat pilti). Kahekordne arvesti registreerib töötunnid ja energiatarbimise ning on sertifitseeritud vastavalt MID-ile (mõõtevahendite direktiiv – direktiiv 2004/22/EÜ). KWh ekraan on tehases kalibreeritud ja seda saab kasutada arveldamiseks. Võtke ühendust Troteci klienditeenindusega.

LED *Olek* (15) vilgub tavalise töörežiimi ajal üks kord sekundis. Kui see vilgub kiiremini või ei põle pidevalt või ei sütti üldse, võib tegemist olla rikkega, vt ptk Vead ja tõrked.

Kondensaadipump (valikuline)

Seadet saab valikuliselt kasutada kondensaadipumbaga (vt ptk Kondensaadipumba paigaldamine (valikuline)). Võtke ühendust Troteci klienditeenindusega.



Nr	Nimetus	Tähendus
16	Klahv Kondensaadipump	Kondensaadipumba sisse- ja väljalülitamine jääkvee eemaldamiseks.



Teave

Pange tähele, et seade hakkab tööle alles pärast seda, kui kondensaadimahuti sisselülitamisest või paigaldamisest on möödunud kolm kuni viis minutit.

Seadme sisselülitamine

1. Veenduge, et kondensaadipaak oleks tühi ja õigesti paigaldatud. Muidu seade ei toimi.
2. Ühendage toitepistik nõuetekohaselt kaitstud pistikupesasse.
3. Lülitage seade võrgulülitiga (13) sisse.
4. Veenduge, et toitelüliti (13) põleb.
5. Kontrollige, kas *kondensaadipaagi* LED märgutuli (14) on kustunud. Muul juhul tühjendage kondensaadipaak.
6. Reguleerige ruumi õhuniiskust pöördlülitiga (12).

Töörežiim Püsikasutus

Püsikasutuse režiimis kuivatab seade õhku pidevalt, olenemata niiskussisaldusest. Püsikasutuse režiimi käivitamiseks keerake pöördlülit (12) maksimumile.

Automaatne sulatamine

Kui ruumi temperatuur jääb alla 11 °C, jäätub aurusti niiskuse eraldamise ajal. Seade teeb siis automaatse sulatamise. Sulatamise kestus võib olla erinev.

- Ärge lülitage seadet automaatse sulatuse ajal välja. Ärge tõmmake võrgupistikut pistikupesast välja.

Temperatuuripiiraja (ülekuumenemise kaitse)

Seade on varustatud temperatuuripiirajaga. Nii kaitstakse nt kompressorit ülekuumenemise eest.

- Temperatuuri ülempiir: +35 °C +/- 2 °C
- Alumine temperatuuripiir: -3 °C +/- 2 °C

Kui ümbritseva õhu temperatuur ületab neid piire või langeb neist allapoole, lülitab seade kompressori automaatselt välja ja ainult ventilaator töötab edasi. See omadus kaitseb seadet ülekoormuse eest, kuna seade on kõrgetel temperatuuridel ja kõrge õhuniiskuse korral äärmiselt koormatud. Peale selle ei ole kuivatamine sellistel kõrgetel temperatuuridel enam ökonoomne ja kujutab endast ohtu kuivatatavas ruumis olevale inventarile. Pange tähele, et väljalülitus töötab sisselülitushüstereesiga - 2 °C.

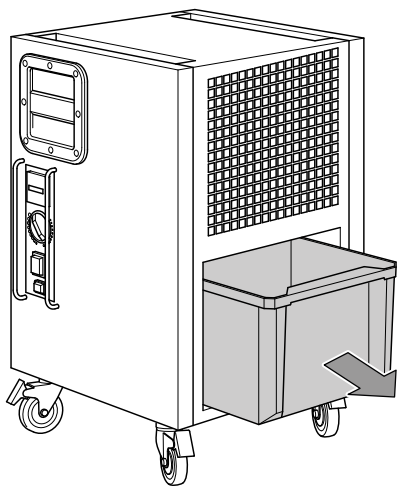


Teave

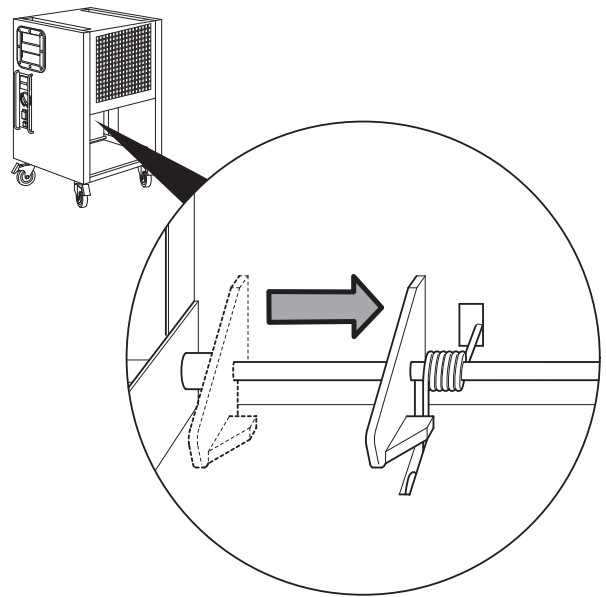
Kompressor käivitub alati viivitusega. See kaitseb kompressorit ja pikendab seeläbi selle kasutusiga. Kui eemaldate kondensaadipaagi seadmest ja panete selle pärast tühjendamist tagasi, lülitub see u 3-minutilise viivitusega uuesti sisse. See viivitus on aktiivne ka valikulises hügrostaatirežiimis. Kui ruumi niiskus tõuseb üle eelvaliku lüliti sätte, lülitub kompressor uuesti sisse ainult ajalise viivitusega. Ventilaator jätkab alati töötamist kompressorist sõltumatult. See lülitub välja ainult kondensaadipaagi eemaldamisel.

Käitamine kondensaadiliitmiku külge kinnitatud voolikuga

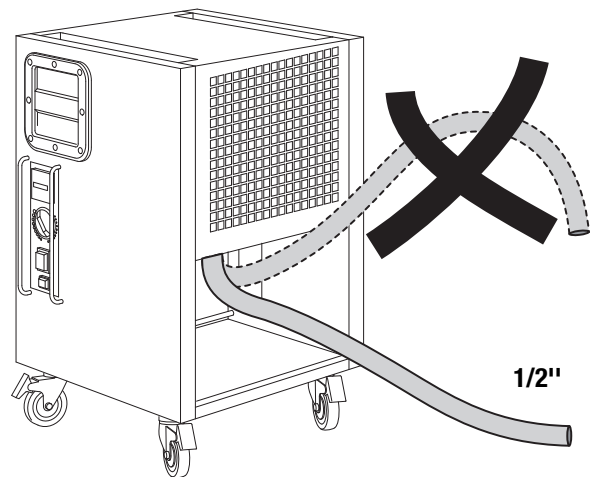
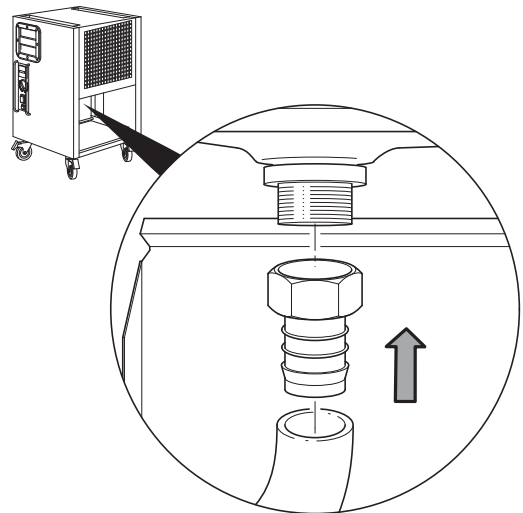
1.



2.



3.



Kasutuselt kõrvaldamine



Hoiatus elektripinge eest

Ärge katsuge võrgupistikut niiskete või märgade kätega.

- Lülitage seade välja.
- Tõmmake toitekaabel pistikupesast välja, hoides seejuures pistikust kinni.
- Vajaduse korral tühjendage kondensaadipaak.
- Puhastage seade peatüki Hooldus kohaselt.
- Ladustage seadet peatüki „Transport ja ladustamine” järgi.

Lisaks tellitavad tarvikud



Hoiatus

Kasutage ainult kasutusjuhendis näidatud tarvikuid ja lisaseadmeid.

Kasutusjuhendis soovitamata tööotsikute või muude tarvikute kasutamine võib põhjustada vigastusi.

Nimetus	Artiklinumber
Õhufilter TTK 125 S	7 160 000 006
Väline kondensaadipump	6 100 003 030
Kaitsekate	6 100 003 101

Vead ja rikked

Seadme laitmatut toimimist kontrolliti tootmise käigus mitu korda. Kui sellest hoolimata peaks esinema talitlustõrkeid, kontrollige seadet järgmise nimekirja alusel.

Kui seade ei käivitu, tehke järgmist.

- Kontrollige elektritoidet.
- Kontrollige toitekaablit ja toitepistikut kahjustuste suhtes.
- Kontrollige hoone toitevõrgu kaitselülilit.
- Kontrollige kondensaadipaagi täitetaset, vajaduse korral tühjendage paak. LED *Kondensaadipaak* (14) ei tohi süttida.
- Kontrollige ruumi õhutemperatuuri. Arvestage seadme tehnilistes andmetes lubatud töövahemikku.
- Kontrollige, et kondensaadipaagi ujuk ei oleks määrdunud. Vajaduse korral puhastage kondensaadipaak. Ujuk peab saama liikuda.

Seade töötab, aga kondensaati ei teki.

- Kontrollige, et kondensaadipaagi ujuk ei oleks määrdunud. Vajaduse korral puhastage kondensaadipaak. Ujuk peab saama liikuda.
- Kontrollige ruumi õhutemperatuuri. Arvestage seadme tehnilistes andmetes lubatud töövahemikku.
- Veenduge, et ruumiõhu suhteline niiskus vastaks tehnilistele andmetele.
- Kontrollige, kas õhufilter on määrdunud. Vajaduse korral puhastage õhufiltrit või vahetage see.
- Kontrollige, kas kondensaator on väljastpoolt määrdunud (vt peatükki Hooldus). Määrdunud kondensaatorit laske puhastada külma- ja kliimatehnika ettevõttel või valmistajaettevõttel Trotec.
- Seade võib teha automaatsulatust. Automaatse sulatuse ajal ei kuivata seade õhku.

Kui seade tekitab valju müra või vibreerib:

- veenduge, et seade oleks paigaldatud püstiselt ja stabiilselt.

Kondensaad voolab välja

- Kontrollige seadet lekete suhtes.

Kompressor ei käivitu

- Kontrollige ruumi õhutemperatuuri. Arvestage seadme tehnilistes andmetes lubatud töövahemikku.
- Kontrollige, kas kompressori ülekuumenemiskaitse on aktiveerunud. Lahutage seade vooluvõrgust ja laske sellel umbes 10 minutit jahtuda, enne kui ühendate selle uuesti vooluvõrguga.
- Seade võib teha automaatsulatust. Automaatse sulatuse ajal ei kuivata seade õhku.

Seade läheb väga soojaks, tekitab liigset müra või töötab vähenenud jõudlusega

- Kontrollige õhu sisselaskeavade ja õhufiltri puhtust. Eemaldage välimine mustus.
- Kontrollige, kas seade on väljastpoolt määrdunud (vt peatükki Hooldus). Määrdunud seadme sisemus laske puhastada külma- ja kliimatehnikale spetsialiseerunud firmal või valmistajafirmal Trotec.

Märkus

Pärast iga hooldus- ja parandustööd oodake vähemalt 3 minutit. Lülitage alles siis seade uuesti sisse.

Seade ei tööta pärast eelkirjeldatud kontrollimisi korralikult?

Võtke ühendust klienditeenindusega. Vajaduse korral toimetage seade remontimiseks külma- ja kliimatehnikale spetsialiseerunud firmasse või valmistajafirmasse Trotec.

Veateated

LED *Olek* (15) võib töötamise ajal näidata järgmisi olekuid.

Veateade	Tähendus	Kõrvaldamine
Süttib 1 kord sekundis	Tavapärase töö	Kõrvaldada ei ole vaja
Süttib 5 kord sekundis	Temperatuur on piirist kõrgem või madalam.	Temperatuur peab jääma töötemperatuuri piiresse, vt tehnilisi andmeid.
	Õhuniiskus on jõudnud lülituspunkti.	Seade lülitub uuesti sisse, kui seadistatud õhuniiskus ületatakse.
Põleb pidevalt	Tegemist on üldise probleemiga.	Võtke ühendust klienditeenindusega.
Ei sütti		

Hooldus

Hooldusintervallid

Teenindus- ja hooldusintervall	Iga kord enne kasutuselevõttu	Vajaduse korral	Vähemalt iga 2 nädala tagant	Vähemalt iga 4 nädala tagant	Vähemalt iga 6 kuu tagant	Vähemalt kord aastas
Sissetõmbe- ja väljapuhkeavade kontrollimine mustuse ja võõrkehade suhtes, vajaduse korral puhastamine	X			X		
Puhastage väljastpoolt.		X				X
Kontrollige seadme sisemust visuaalselt määrumise suhtes.		X				X
Õhufiltri kontrollimine mustuse ja võõrkehade suhtes, vajaduse korral puhastamine või vahetamine	X		X			
Õhufiltri vahetamine					X	
Kontroll võimalike kahjustuste suhtes	X					
Kinnituskruidide kontroll		X				X
Proovikäivitamine						X
Kondensaadipaagi ja/või väljalaskevooliku tühjendamine		X				

Teenindus- ja hooldusprotokoll

Seadme tüüp:

Seadme number:

Teenindus- ja hooldusintervall	1	2	3	4	5	6	7	8	9	10	11	12	13	14	15	16
Sissetõmbe- ja väljapuhkeavade kontrollimine mustuse ja võõrkehade suhtes, vajaduse korral puhastamine																
Puhastage väljastpoolt.																
Kontrollige seadme sisemust visuaalselt määrumise suhtes.																
Õhufiltri kontrollimine mustuse ja võõrkehade suhtes, vajaduse korral puhastamine või vahetamine																
Õhufiltri vahetamine																
Kontroll võimalike kahjustuste suhtes																
Kinnituskruidide kontroll																
Proovikäivitamine																
Kondensaadipaagi ja/või väljalaskevooliku tühjendamine																
Märkused																

1. Kuupäev: Allkiri:	2. Kuupäev: Allkiri:	3. Kuupäev: Allkiri:	4. Kuupäev: Allkiri:
5. Kuupäev: Allkiri:	6. Kuupäev: Allkiri:	7. Kuupäev: Allkiri:	8. Kuupäev: Allkiri:
9. Kuupäev: Allkiri:	10. Kuupäev: Allkiri:	11. Kuupäev: Allkiri:	12. Kuupäev: Allkiri:
13. Kuupäev: Allkiri:	14. Kuupäev: Allkiri:	15. Kuupäev: Allkiri:	16. Kuupäev: Allkiri:

Enne hooldust



Hoiatus elektripinge eest

Ärge katsuge võrgupistikut niiskete või märgade kätega.

- Lülitage seade välja.
- Tõmmake toitekaabel pistikupesast välja, hoides seejuures pistikust kinni.



Hoiatus elektripinge eest

Hooldustöid, mis nõuavad seadme korpuse avamist, tohivad teostada ainult volitatud erialaettevõtted või Trotec.

Mootori töökondensaator

Märkus

Mootori töökondensaator tuleb pärast 10 000 töötundi välja vahetada!

Jahutuskontuur



Oht

Looduslik külmaaine propaan (R290)!

H220 – Eriti tuleohtlik gaas.

H280 – Sisaldab rõhu all olevat gaasi, kuumenemisel võib plahvatada.

P210 – Hoida eemal soojusallikast/sädemetest/leekidest/kuumadest pindadest. Mitte suitsetada.

P377 – Lekkiva gaasi põlemise korral: mitte kustutada, välja arvatud juhul, kui leket on võimalik ohutult peatada.

P410 + P403 – Hoida päikesevalguse eest. Hoida hästi ventileeritavas kohas.

- Kogu külmutusagensi ringlussüsteem on hooldusvaba, hermeetiliselt suletud süsteem ja seda võivad hooldada ja remontida vaid külma- ja kliimatehnikale spetsialiseerunud ettevõtted või Troteci spetsialistid.

Ohutusmärgid ja seadmel olevad sildid

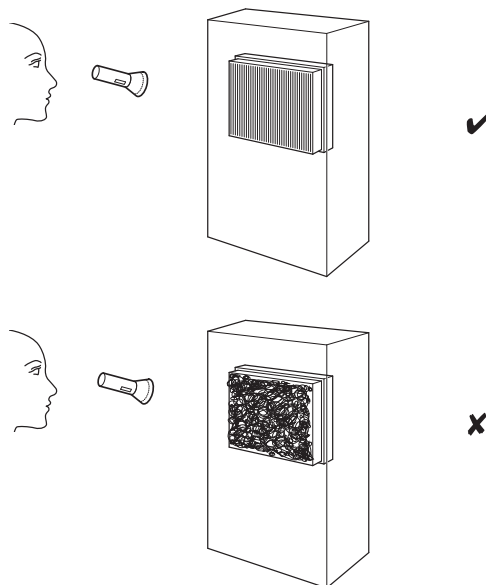
Kontrollige regulaarselt seadme ohutusmärgke ja seadmel olevaid silte. Uuendage loetamatuks muutunud ohutusmärgid.

Korpuse puhastamine

Puhastage korpust niiske pehme ebemevaba lapiga. Jälgige, et korpusesse ei tungiks niiskust. Jälgige, et seadme elektrikomponendid ei puutuks kokku niiskusega. Ärge kasutage lapi niisutamiseks agressiivseid puhastusvahendeid, nagu nt puhastusspreisid, lahusteid, alkoholi sisaldavaid või abrasiivseid puhastusvahendeid.

Seadme sisemuse visuaalne kontroll määrdumise suhtes

1. Eemaldage õhufilter.
2. Valgustage taskulambiga seadme avausi.
3. Kontrollige, kas seadme sisemus on määrdunud.
4. Kui märkate tihedat tolmukihti, laske seadme sisemust puhastada külma- ja kliimatehnikale spetsialiseerunud firmal või valmistajafirmal Trotec.
5. Asetage õhufilter uuesti kohale.



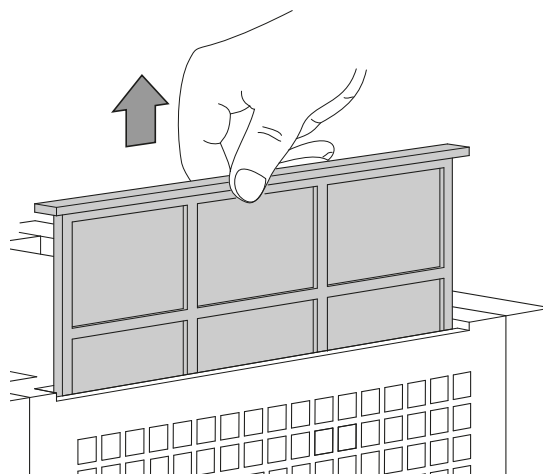
Õhufiltri puhastamine

Märkus

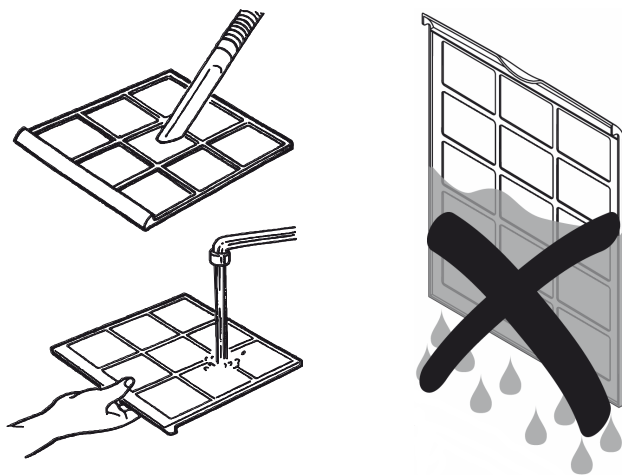
Veenduge, et õhufilter ei oleks kulunud või kahjustatud. Õhufiltri nurgad ja servad ei tohi olla deformeerunud ega ümaraks kulunud. Veenduge enne õhufiltri tagasiasetamist, et see oleks kahjustamata ja kuiv.

Õhufiltrit tuleb puhastada kohe, kui see määrdunud on. Sellest annab märku nt vähenenud võimsus (vt ptk Vead ja rikked).

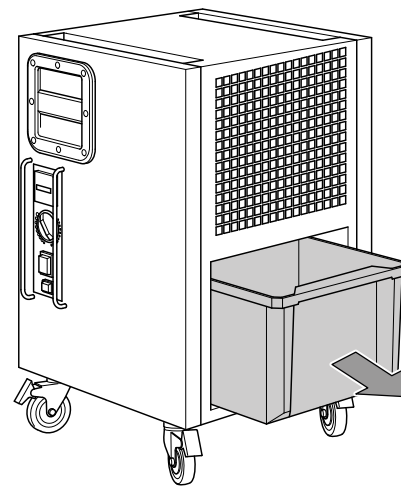
1. Võtke õhufilter seadmest välja.



2. Puhastage filter pehme, ebemevaba, kergelt niiske lapiga. Kui filter on tugevasti määrdunud, puhastage see sooja veega, millesse on segatud neutraalset puhastusvahendit.



2.



3.

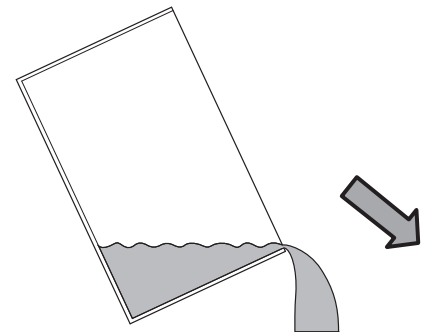
3. Laske filtril täielikult kuivada. Ärge paigaldage seadmesse niisket filtrit.
4. Pange õhufilter uuesti seadmesse.

Kondensaadipaagi tühjendamine



Teave

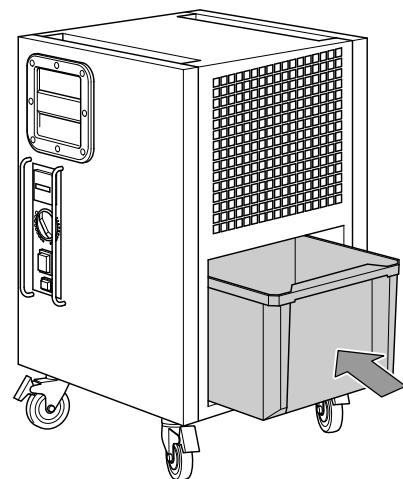
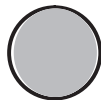
Kompressor käivitub alati viivitusega. See kaitseb kompressorit ja pikendab seeläbi selle kasutusiga. Kui eemaldate kondensaadipaagi seadmest ja panete selle pärast tühjendamist tagasi, lülitub see u 3-minutilise viivitusega uuesti sisse. See viivitus on aktiivne ka valikulises hügrostaatirežiimis. Kui ruumi niiskus tõuseb üle eelvaliku lüliti sätte, lülitub kompressor uuesti sisse ainult ajalise viivitusega. Ventilator jätkab alati töötamist kompressorist sõltumatult. See lülitub välja ainult kondensaadipaagi eemaldamisel.



4.

1.

TANK
FULL



Kui kondensaadipaak on täis või valesti paigaldatud, LED *Kondensaadipaak* (14) põleb. Kompressor ja ventilator lülituvad välja.

Toimingud pärast hooldamist

Kui soovite seadet edasi kasutada, toimige nii.

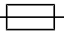
- Ühendage seade uuesti, ühendades võrgupistik pistikupesaga.

Kui te seadet pikema aja vältel ei kasuta, toimige nii.

- Ladustage seadet peatüki „Transport ja ladustamine” järgi.

Tehnilised lisad

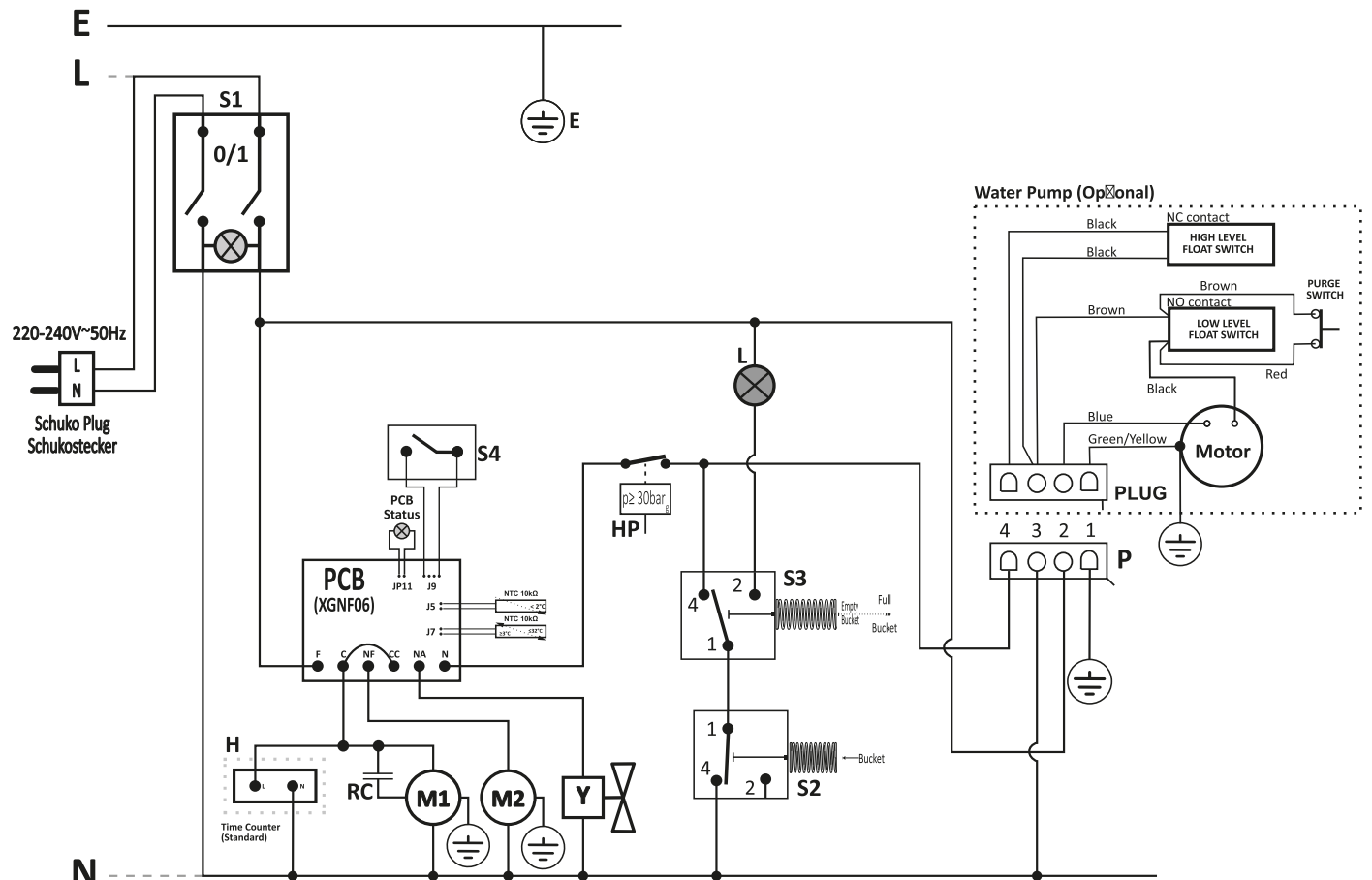
Tehnilised andmed

Parameeter	Väärtus
Mudel	TTK 125 S
Niiskuse eemaldamise võimsus, max	32 l / 24 h
Töövahemik (temperatuur)	5–32 °C
Töövahemik, (suhteline õhuniiskust)	50–90 % suhtelist õhuniiskust
Max lubatud rõhk	3,0 MPa
Rõhk imiküljel	0,6 MPa
Rõhk väljalaskeküljel	2,1 MPa
Õhu vooluhulk	250 m ³ /h
Toiteühendus	220–240 V / 50 Hz
Max võimsustarve	0,5 kW
Nimivool	2,3 A
Kaitse 	-
Kaitse tüüp	IPX0
Veepaagi kogumismaht	6 l
Külmaaine	R290
Külmaaine kogus	150 g
Globaalse soojenemise (GWP) faktor	3
CO ₂ ekvivalent	0,00045 t
Müratase LpA (1 m; standardi DIN 45635-01-KL3 kohaselt)	52 dB(A)
Mõõtmed (pikkus x laius x kõrgus)	375 x 345 x 603 mm
Miinimumkaugus seintest ja esemetest	A: üleval: 50 cm B: taga: 50 cm C: küljel: 50 cm D: ees: 50 cm
Kaal	26 kg

Elektriskeem

Töötundide loenduriga

Wiring diagram with tank present & full tank & condensates pump & pressure switch resetting the PCB
 With the LED in JP11, the ambient temperature monitoring probe is active and in this mode a 3 min. delay is set during startup
 Hour counter just counting the compressor operation time

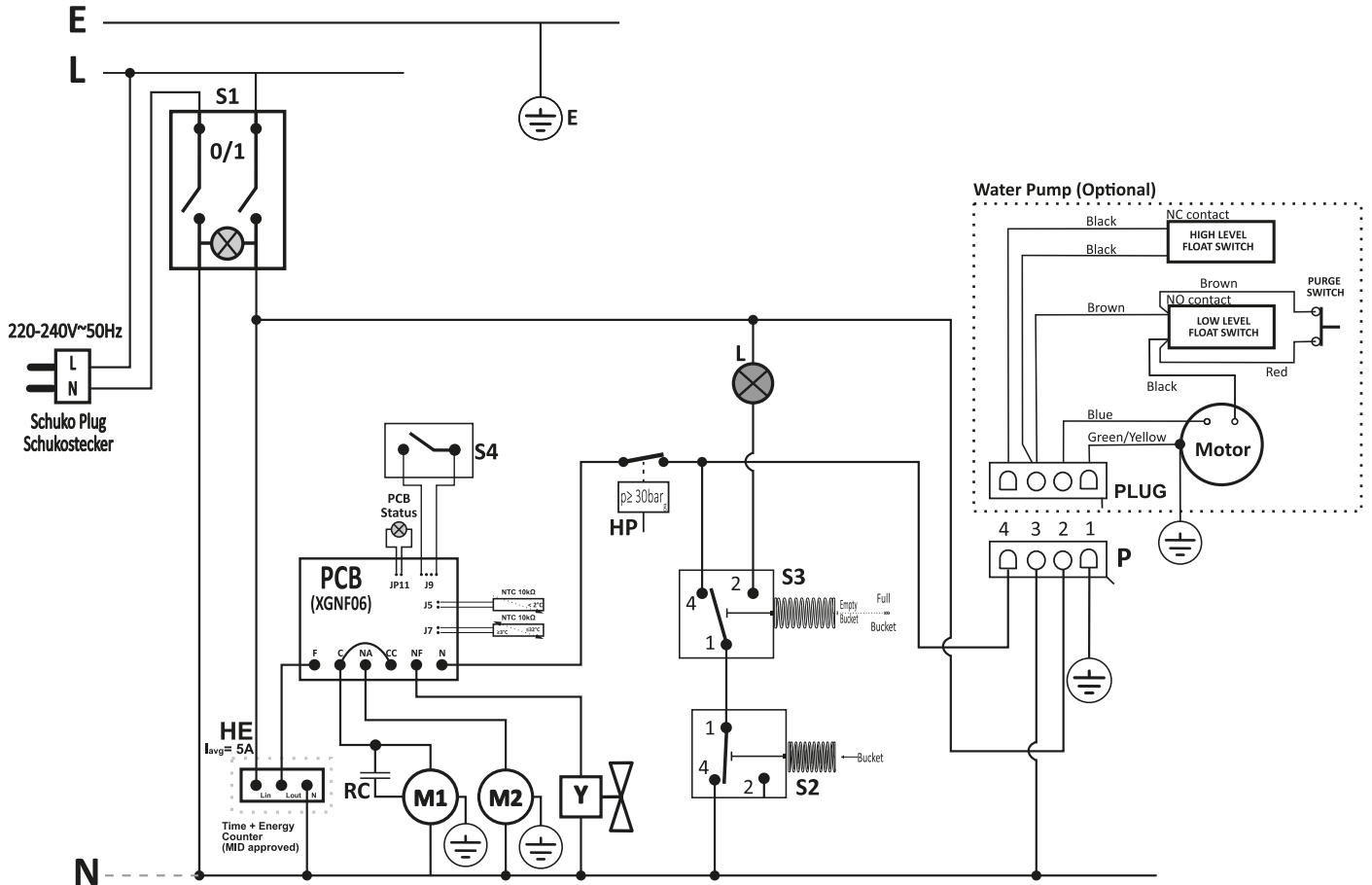


- E - Earthing / Erdung
- N - Common Line / Gemeinsame
- L - Line / Außenleiter
- S1 - On-Off Switch / Geräteschalter 0/1
- S2 - Micro switch (Tank Presence) / Mikroschalter Wippe Vollstand (Tank Präsenz)
- S3 - Micro Switch (Tank Full) / Mikroschalter Wippe Vollstand (Behälter voll)
- S4 - Humidistat / Hygrostat
- L - Red lamp (Tank full) / Signalleuchte " rot " (Behälter voll)
- M1 - Compressor / Kompressor
- M2 - Fan motor / Lüftermotor
- Y - Two Way Valve / Abtau-Magnetventil
- RC - Running Capacitor / Motorbetriebskondensator
- H - Time Counter (Standard) / Zeit Zähler (Standard)
- P - Water Pump Socket / Wasserpumpe Stockdose
- HP - High pressure switch / Hochdruckschalter

NOTE: Wiring is prepared to connect both Time Counter as well as Time & Energy Counter

Töötundide loenduriga ja mõõtevahendite direktiivile vastava loenduriga

Wiring diagram with tank present & full tank & condensates pump & pressure switch resetting the PCB
 With the LED in JP11, the ambient temperature monitoring probe is active and in this mode a 3 min. delay is set during startup
 Counter counting energy and time downstream the main switch



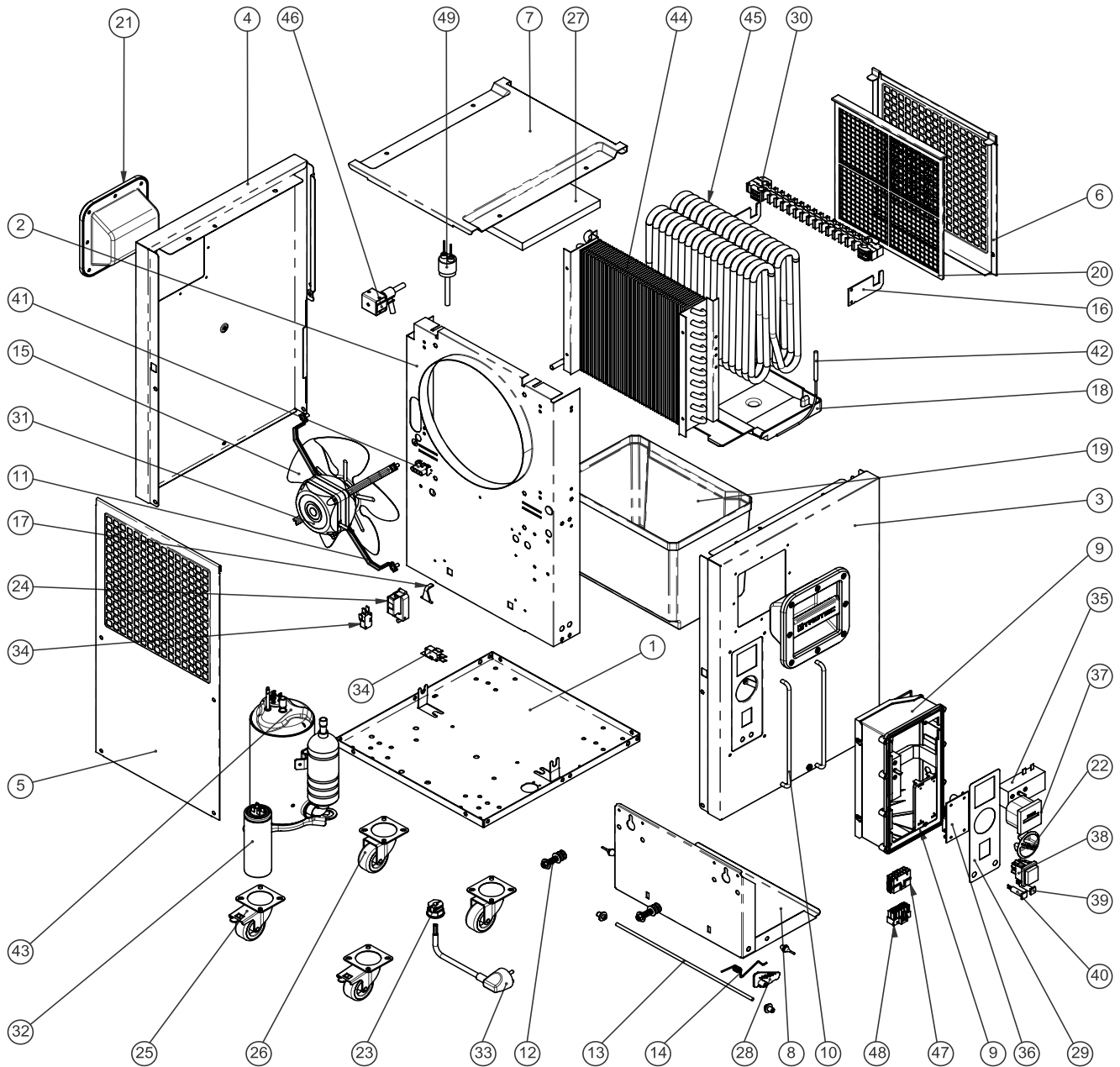
- E - Earthing / Erdung
 - N - Common Line / Gemeinsame
 - L - Line / Außenleiter
 - S1 - On-Off Switch / Geräteschalter 0/1
 - S2 - Micro switch (Tank Presence) / Mikroschalter Wippe Vollstand (Tank Präsenz)
 - S3 - Micro Switch (Tank Full) / Mikroschalter Wippe Vollstand (Behälter voll)
 - S4 - Humidistat / Hygrostat
 - L - Red lamp (Tank Presence) / Signalleuchte " rot " (Tank Präsenz)
 - M1 - Compressor / Kompressor
 - M2 - Fan motor / Lüftermotor
 - Y - Two Way Valve / Abtau-Magnetventil
 - RC - Running Capacitor / Motorbetriebskondensator
 - HE - Time + Energy Counter (Optional) / Zeit + Energie Zähler (Zusätzliche)
 - P - Water Pump Socket / Wasserpumpe Stockdose
 - HP - High pressure switch / Hochdruckschalter
- NOTE: Wiring is prepared to connect both Time Counter as well as Time & Energy Counter**

Laotusjoonis



Teave

Varuosade positsiooninumbriid erinevad kasutusjuhendis esitatud seadme komponentide positsiooninumbritest.



Varuosade loetelu TTK 125 S

Nr	Varuosa	Nr	Varuosa	Nr	Varuosa
1	Baseplate	18	Condensates water pan	35	Humidistat
2	Main frame	19	Water tank	36	Electronic controller
3	Control's side panel	20	Air filter	37	Hour counter
4	Left panel	21	Plastic grip	38	Main switch
5	Air outlet grille	22	Humidistat knob	39	Full water tank lamp
6	Air inlet grille	23	Cable gland	40	Electronic controller status LED
7	Top panel	24	Full water tank switch housing	41	Condensates pump socket
8	Water tank baseplate	25	Spinning castor with brake	42	Defrost sensor
9	Control's box	26	Spinning castor without brake	43	Compressor
10	Control's protection bars	27	Insulating plate	44	Finned condensing coil
11	Fan motor brackets	28	Buckets dummy	45	Aluminium tubular evaporating coil
12	Full water tank system	29	Control panel sticker	46	Defrost valve coil
13	Water tank baseplate shaft	30	Evaporating coil bracket	47	Control's box internal wiring
14	Water tank detection lever	31	Fan motor	48	Unit's internal wiring
15	Fan blade	32	Running capacitor	49	Pressure switch
16	Evaporating coil supports	33	Power supply cable		
17	Full water tank actuating pin	34	Water tank detection switch		

Jäätmekäitlus

Uutiliseerige pakendimaterjalid alati keskkonnasõbralikul viisil ja kehtivate kohalike jäätmekäitluseeskirjade järgi.



Vanal elektri- või elektroonikaseadmel olev läbikriipsutatud prügikonteineri sümbol viitab direktiivile 2012/19/EL. See tähendab, et seadet ei tohi pärast kasutusaja lõppu käidelda koos olmeprügiga. Teie lähikonnas on tasuta tagastuse jaoks olemas vanade elektri- või elektroonikaseadmete kogumispunktid. Vastavad aadressid saate linna- või vallavalitsusest. Erinevate ELi riikides kehtivate tagastusvõimaluste kohta leiate teavet ka veebilehelt <https://hub.trotec.com/?id=45090>. Muul juhul pöörduge ametliku, teie riigis vastavat volitust omava vanade seadmete käitlemisega tegeleva ettevõtte või asutuse poole.

Vanade elektri- või elektroonikaseadmete eraldi kogumine võimaldab neid taaskasutada, materjali realiseerida või vanu seadmeid muul moel ära kasutada ning vältida seadmetes leiduvatest võimalikest ohtlikest ainetest tingitud kahjulikku mõju keskkonnale ja inimeste tervisele.

Laske seadmes olev külmaaine propaan vastava sertifikaadiga ettevõtetel asjatundlikult utiliseerida vastavalt siseriiklikule seadusandlusele (Euroopa jäätmekataloog 160504).

Vastavusdeklaratsioon

EÜ masinadirektiivi 2006/42/EÜ, lisa II osa 1 peatükile A vastava vastavusdeklaratsiooni originaali tõlge

Käesolevaga kinnitame, et Trotec GmbH on alljärgnevalt nimetatud toote välja töötanud, konstrueerinud ja valmistanud kooskõlas EÜ masinadirektiivi 2006/42/EÜ nõuetega.

Tootemudel/toode: TTK 125 S

Toote tüüp: õhukuivati

Tootmisaasta alates: 2022

Vastavad EL-i direktiivid:

- 2011/65/EL
- 2012/19/EL
- 2014/30/EL
- 2015/863/EL

Kohaldatavad ühtlustatud standardid:

- EN 60335-1:2012/A15:2021
- EN 60335-2-40:2003
- EN 60335-2-40:2003/A1:2006
- EN 60335-2-40:2003/A2:2009
- EN 60335-2-40:2003/A11:2004
- EN 60335-2-40:2003/A12:2005
- EN 60335-2-40:2003/A13:2012
- EN 60335-2-40:2003/AC:2006
- EN 60335-2-40:2003/AC:2010
- EN 60335-2-40:2003/AC:2013
- EN 61000-3-3:2013

Kohaldatavad riiklikud standardid ja tehnilised spetsifikatsioonid:

- EN IEC 55014-1:2021
- EN IEC 55014-2:2021
- IEC 60335-2-40:2018
- EN IEC 61000-3-2:2019
- EN IEC 61000-3-2:2019/A1:2021
- EN 60335-1:2012/A1:2019
- EN 60335-1:2012/A2:2019
- EN 60335-1:2012/A14:2019
- EN 61000-3-3:2013/A1:2019
- IEC 60335-1:2010
- IEC 60335-1:2010/A1:2013/A2:2016
- IEC 61000-3-2:2018
- IEC 61000-3-2:2018/A1:2020
- IEC 61000-3-3:2013
- IEC 61000-3-3:2013/A1:2017
- IEC 61000-3-3:2013/A2:2021

Tehnilise dokumentatsiooni koostaja ja volitatud isiku nimi:

Trotec GmbH

Grebener Straße 7, D-52525 Heinsberg

Telefon: +49 2452 962 400

E-post: info@trotec.de

Väljastamise koht ja kuupäev:

Heinsberg, 16.09.2022



Joachim Ludwig, ärijuht

Trotec GmbH

Grebener Str. 7
D-52525 Heinsberg

☎ +49 2452 962-400

☎ +49 2452 962-200

✉ info@trotec.com

www.trotec.com