

SK

PREKLAD PÔVODNÉHO
NÁVODU NA POUŽITIE
ODVLHČOVAČ VZDUCHU



Obsah

Upozornenia týkajúce sa návodu na prevádzku	2
Bezpečnosť	2
Informácie o zariadení	5
Preprava a skladovanie	6
Montáž a uvedenie do prevádzky	7
Obsluha	9
Príslušenstvo na doobjednanie	12
Chyby a poruchy	12
Údržba	13
Technická príloha	16
Likvidácia	21
Vyhlásenie o zhode	21

Upozornenia týkajúce sa návodu na prevádzku

Symbody



Nebezpečenstvo

Tento symbol upozorňuje na nebezpečenstvá ohrozenia života a zdravia osôb spôsobené extrémne zápalnými a horľavými plynmi.



Varovanie pred elektrickým napätím

Tento symbol upozorňuje na nebezpečenstvá ohrozenia života a zdravia osôb spôsobené elektrickým napätím.



Výstraha

Toto signálne slovo označuje ohrozenie s priemerným stupňom rizika, ktoré môže mať za následok smrť alebo ťažké zranenie, ak sa mu človek nevyvaruje.



Opatrne

Toto signálne slovo označuje ohrozenie s nízkym stupňom rizika, ktoré môže mať za následok drobné alebo mierne zranenie, ak sa mu človek nevyvaruje.

Upozornenie

Toto signálne slovo poukazuje na dôležité informácie (napr. na vecné škody), ale nie na ohrozenia.



Informácia

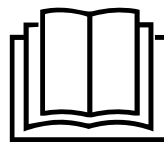
Upozornenia s týmto symbolom vám pomáhajú pri rýchlom a bezpečnom vykonávaní vašej činnosti.



Dodržiavajte návod

Upozornenia s týmto symbolom vás upozorňujú na dodržiavanie návodu na použitie.

Aktuálnu verziu tohto návodu si môžete stiahnuť z nasledujúceho odkazu:



TTK 125 S



<https://hub.trotec.com/?id=39716>

Bezpečnosť

Pred uvedením zariadenia do prevádzky/použitím si starostlivo prečítajte tento návod a návod vždy uschovajte v bezprostrednej blízkosti miesta umiestnenia, resp. pri zariadení!



Výstraha

Prečítajte si všetky bezpečnostné pokyny a inštrukcie.

Zanedbanie dodržiavania bezpečnostných pokynov a upozornení môžu mať za následok úraz elektrickým prúdom, požiar a/alebo ťažké poranenia.

Pre prípad budúceho použitia všetky bezpečnostné pokyny a upozornenia uschovajte.

- V rámci požiadaviek európskych noriem (EN 60335-1):
Toto zariadenie môžu používať deti staršie ako 8 rokov, ako aj osoby so zníženými fyzickými, zmyslovými alebo mentálnymi schopnosťami alebo nedostatkom skúseností a vedomostí, ak sú pod dohľadom alebo boli o bezpečnom používaní zariadenia poučené a pochopili z toho vyplývajúce nebezpečenstvá. Deti sa so zariadením nesmú hrať. Čistenie a používateľskú údržbu nesmú vykonávať deti bez dozoru.
- V rámci požiadaviek medzinárodných noriem (IEC 60335-1):
Toto zariadenie nie je určené k tomu, aby ho používali osoby (včítane detí) so zníženými fyzickými, zmyslovými alebo mentálnymi schopnosťami alebo s nedostatkom skúseností a znalostí. Ibaže by boli pod dohľadom osoby zodpovednej za ich bezpečnosť, alebo ak od tejto osoby obdržali inštrukciu ako sa má zariadenie používať. Deti by mali byť pod dozorom, aby ste zaistili a zabezpečili, že sa so zariadením nebudú hrať.
- Neprevádzkujte zariadenie v miestnostiach alebo oblastiach ohrozených výbuchom a ani ho v nich neumiestňujte.
- Zariadenie neprevádzkujte v agresívnej atmosfére.

- Umiestnite zariadenie rovno a stabilne na nosný podklad.
- Nechajte zariadenie po vlhkom čistení vysušiť. Neprevádzkujte ho v mokrom stave.
- Zariadenie neprevádzkujte ani neobsluhujte vlhkými alebo mokrými rukami.
- Zariadenie nevystavujte priamemu prúdu vody.
- Nezakrývajte zariadenie počas prevádzky.
- Nesadajte si na zariadenie.
- Zariadenie nie je hračka. Zabráňte prístupu detí a zvierat.
- Počas prevádzky zariadenie príležitostne kontrolujte.
- Skontrolujte zariadenie, jeho príslušenstvo a pripájacie diely pred každým použitím na prípadné poškodenia. Nepoužívajte chybné zariadenia ani časti zariadenia.
- Zabezpečte, aby sa všetky káble nachádzajúce sa mimo zariadenia chránili pred poškodením (napr. zvieratami). Zariadenie nikdy nepoužívajte pri poškodeniach na elektrických kábloch alebo na sieťovej prípojke!
- Sieťová prípojka musí zodpovedať údajom v technickej prílohe.
- Sieťovú zástrčku zastrčte do riadne istenej sieťovej zásuvky.
- Predĺženia sieťového kábla vyberajte so zreteľom na inštalovaný výkon zariadenia, dĺžku kábla a účel použitia. Predlžovací kábel úplne odviňte. Zabráňte elektrickému preťaženiu.
- Zariadenie nikdy nepoužívajte, ak na elektrickej zástrčke alebo na sieťovom kábli zistíte poškodenia. V prípade poškodenia sieťového kábla tohto zariadenia a na zabránenie ohrozeniam, musíte tento kábel nechať vymeniť výrobcom alebo jeho zákazníkovi servisom alebo podobne kvalifikovanou osobou. Chybné sieťové káble predstavujú vážne nebezpečenstvo pre vaše zdravie!
- Pred údržbou, ošetrovaním alebo opravami zariadenia vytiahnite sieťový kábel z elektrickej zásuvky tým, že ho chytíte za elektrickú zástrčku.
- Keď zariadenie nepoužívate, zariadenie vypnite a vytiahnite sieťový kábel z elektrickej zásuvky.
- Dodržiavajte pri umiestnení minimálne odstupy od stien a predmetov, ako aj skladovacie a prevádzkové podmienky podľa Technickej prílohy.
- Zabezpečte, aby boli voľné vstup a výstup vzduchu.
- Zabezpečte, aby bola strana nasávania neustále bez nečistôt a voľných predmetov.
- Nikdy nestrkajte do zariadenia predmety alebo končatiny.
- Zo zariadenia neodstraňujte žiadne bezpečnostné značky, nálepky ani etikety. Všetky bezpečnostné značky, nálepky a etikety udržiavajte v čitateľnom stave.
- Zariadenie prepravujte výhradne rovno a s vyprázdneným zásobníkom na kondenzát resp. prázdnu vypúšťacou hadicou.
- Pred uskladnením alebo prepravou vyprázdňte nazbieraný kondenzát. Nepite ho. Hrozí nebezpečenstvo ohrozenia zdravia!
- Používajte výlučne originálne náhradné diely, pretože inak nie je zaručená funkčná a bezpečnosť zodpovedajúca prevádzka.



Bezpečnostné pokyny pre prístroje a zariadenia s horľavými chladiacimi prostriedkami

- Umiestňujte zariadenie iba do priestorov, v ktorých sa nemôžu hromadiť prípadné straty chladiva. Nevetrané priestory, v ktorých sa zariadenie inštaluje, prevádzkuje alebo skladuje, musia byť vybudované tak, aby sa nehromadili prípadné úniky chladiva. Tým zabránite nebezpečenstvám požiaru alebo výbuchu chladiva, ktoré vznikajú zapálením spôsobeným elektrickými pecami, kuchynskými sporákmi alebo inými zdrojmi zapálenia.
- Umiestňujte zariadenie iba do priestorov, v ktorých sa nenachádza žiaden zdroj zapálenia (napr. otvorený oheň, zapnutý plynový spotrebič alebo elektrický ohrievač).
- Nezabúdajte, že chladivo je bez zápachu.
- Inštalujte zariadenie iba v súlade s národnými ustanoveniami inštalácie.
- Dodržiavajte miestne predpisy.
- Dodržiavajte národné predpisy o plynoch.
- Inštalujte, obsluhujte a skladujte zariadenie TTK 125 S iba v priestore s plochou väčšou ako 4 m².
- Uschovajte zariadenie tak, aby nemohli vzniknúť mechanické škody.
- Venujte pozornosť tomu, že pripojené potrubia nesmú obsahovať zdroj zapálenia.
- R290 je chladivo, ktoré je v súlade s európskymi predpismi ochrany životného prostredia. Časti chladiaceho okruhu nesmú byť perforované.
- Dodržiavajte maximálne plniace množstvo chladiva, ktoré sú uvedené v technických údajoch.
- Neprevrtavajte a ani neprivarujte.
- Nepoužívajte na zrýchlenie procesu odmrazovania žiadne iné prostriedky, než od výrobcu odporúčané.
- Každá osoba pracujúca na okruhu chladiva musí vedieť preukázať dôkaz o spôsobilosti, vystavený akreditovaným priemyselným úradom, preukazujúci kompetenciu pri manipulácii s chladivami, ktorá je založená na v priemysle bežnom postupe a procese.

- Servisné práce smiete vykonávať iba podľa údajov od výrobcu. Ak je pre práce údržby a opravy potrebná podpora ďalších osôb, musí osoba vyškolená vo veci manipulácie s horľavými chladivami neustále sledovať práce.
- Celý okruh chladiva je hermeticky uzatvorený systém nevyžadujúci údržbu a jeho údržbu, resp. opravu smú vykonávať iba odborné prevádzky špecializované na chladiacu a klimatizačnú techniku alebo firma Trotec.

Použitie v súlade s určením

Používajte zariadenie výhradne na vysušanie a odvlhčovanie vzduchu v miestnosti a za dodržiavania technických údajov.

Medzi použitie v súlade s určením patrí:

- odvlhčovanie a vysušanie v/vo:
 - obývačkách, spálňach a pivniciach
 - víkendových domoch, obytných vozidlách
- neustále udržiavanie suchých:
 - skladov, archívov, laboratórií, garáží
 - prezliekarní atď.

Predvídateľné chybné použitie

- Zariadenia neumiestňujte na mokrý resp. zaplavený podklad.
- Na zariadenie nepokladajte predmety, ako napr. odevy.
- Zariadenie nepoužívajte vonku.
- Toto zariadenie nesmiete používať v mokrých priestoroch (napr v práčovniach).
- Nikdy zariadenie neponárajte do vody.
- Nevykonávajte na zariadení žiadne svojvoľné konštrukčné zmeny, ani nadstavby alebo prestavby.
- Iné použitie, ako použitie v súlade s určením, sa považuje za rozumne predvídateľné chybné použitie.

Kvalifikácia personálu

Osoby, ktoré toto zariadenie používajú si musia:

- si byť vedomé nebezpečenstiev, ktoré vznikajú pri práci s elektrickými zariadeniami vo vlhkom prostredí.
- mať prečítaný návod na použitie, predovšetkým kapitolu Bezpečnosť, a tejto porozumieť.

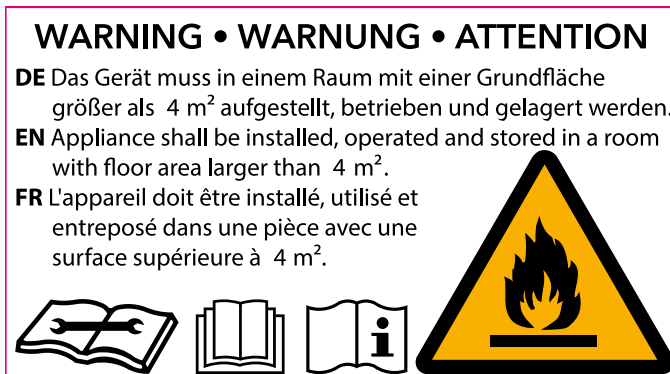
Práce údržby, ktoré vyžadujú otvorenie telesa smú vykonávať iba odborné servisy na chladiacu a klimatizačnú techniku alebo firma Trotec.

Bezpečnostné značky a štítky na zariadení

Upozornenie

Neodstraňujte zo zariadenia žiadne bezpečnostné značky, nálepky alebo etikety. Udržiavajte všetky bezpečnostné značky, nálepky a etikety v čitateľnom stave.

Na zariadení sú umiestnené nasledujúce bezpečnostné značky a štítky:



Na zariadení sa nachádza nasledujúce upozornenie v nemeckom, anglickom a francúzskom jazyku:

VAROVANIE

Zariadenie musíte umiestniť, prevádzkovať a skladovať v miestnosti/priestore s pôdorysom väčším ako 4 m².



Dodržiavajte návod

Tento symbol poukazuje na to, že musíte dodržiavať návod na použitie.



Dodržiavajte návod na opravu

Práce týkajúce sa likvidácie, údržby a opráv na okruhu chladiva smú vykonávať iba osoby s dôkazom o spôsobilosti podľa údajov od výrobcu. Príslušný návod na opravu je na dopyt k dispozícii u výrobcu.

Na zariadení sa nachádza nasledujúce upozornenie v nemeckom a anglickom jazyku.

POZOR:

Zariadenie sa spustí až po 3 – 5 minútach.

Zostatkové nebezpečenstvá



Nebezpečenstvo

Prirodzené chladivo propán (R290)!

H220 – Mimoriadne horľavý plyn.

H280 – Obsahuje plyn pod tlakom, pri zahriatí môže vybuchnúť.

P210 – Uchovávajte mimo dosahu tepla, horúcich povrchov, iskier, otvoreného ohňa a iných zdrojov zapálenia. Nefajčite.

P377 – Požiar unikajúceho plynu: Nehaste, pokiaľ únik nemožno bezpečne zastaviť.

P410+P403 – Chráňte pred slnečným žiarením.

Uchovávajte na dobre vetranom mieste.



Varovanie pred elektrickým napätím

Práce na elektrických konštrukčných dieloch smie vykonávať iba oprávnený odborný servis!



Varovanie pred elektrickým napätím

Nebezpečenstvo zásahu elektrickým prúdom!

Zariadenie nemá zodpovedajúci stupeň ochrany na použitie v mokrých priestoroch.

Hrozí nebezpečenstvo zasiahnutia elektrickým prúdom!

Nikdy nepoužívajte zariadenie v mokrých priestoroch (napr. v práčovniach) a nikdy ho neponárajte do vody!



Varovanie pred elektrickým napätím

Vytiahnite pred akýmkoľvek prácou na prístroji sieťovú zástrčku zo sieťovej zásuvky!

Nedotýkajte sa sieťovej zástrčky vlhkými ani mokrymi rukami.

Vyťahujte sieťový kábel zo sieťovej zásuvky tak, že ho chytíte za sieťovú zástrčku.



Výstraha

Z tohto prístroja môžu vychádzať nebezpečenstvá, ak sa používa nezaučenými osobami neodborne alebo v rozpore s určením! Prihliadajte na kvalifikácie personálu!



Výstraha

Prístroj nie je hračkou a nepatrí do rúk deťom.



Výstraha

Nebezpečenstvo udusení!

Obalový materiál nenechávajte nedbanlivo ležať. Mohol by sa stať nebezpečnou hračkou pre deti.

Upozornenie

Neprevádzkujte zariadenie bez vloženého vzduchového filtra na vstupe vzduchu!

Bez vzduchového filtra sa vnútro zariadenia silne znečistí, čo môže znížiť výkon a zariadenie poškodiť.

Upozornenie

Uistite sa pri prevádzke s nádržou na zachytávanie kondenzátu, že je nádrž na zachytávanie kondenzátu správne nasadená!

Keď nie je nádrž na zachytávanie kondenzátu správne vložená alebo sa vyberie, sa zariadenie **nevypne**.

Správanie sa v prípade núdze

1. Vypnite prístroj.
2. Odpojte zariadenie od napájania zo siete: Vyťahujte sieťový kábel zo sieťovej zásuvky tak, že ho chytíte za sieťovú zástrčku.
3. Chybný prístroj nikdy opäť nepripájajte na sieťovú prípojku.

Informácie o zariadení

Opis zariadenia

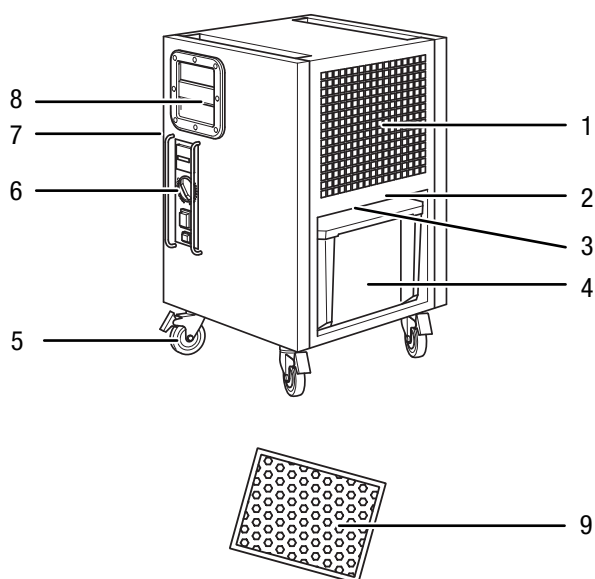
Na základe princípu kondenzácie sa zariadenie stará o automatické odvlhčovanie vzduchu v priestoroch.

Ventilátor nasáva vlhký priestorový vzduch na vstupe vzduchu cez vzduchový filter, výparník a vzadu ležiaci kondenzátor. Na studenom výparníku sa priestorový vzduch ochladzuje až po rosný bod. Vodná para obsiahnutá vo vzduchu sa zráža ako kondenzát, resp. námraza na lamelách kondenzátora. Na kondenzátore sa odvlhčený, ochladený vzduch mierne zahrieva a opäť sa vyfukuje. Takto upravený, suchý vzduch sa opäť zmiešava s priestorovým vzduchom. Na základe neustálej cirkulácie priestorového vzduchu zariadením sa znižuje vlhkosť vzduchu v priestore umiestnenia.

V závislosti od teploty vzduchu a relatívnej vlhkosti vzduchu kvapká kondenzovaná voda neustále alebo iba počas periodických fáz rozmrazovania cez integrovaný odtokový nátrubok do zásobníka na kondenzát nachádzajúceho sa pod ním. Tento je za účelom merania výšky hladiny vybavený plavákom.

Kondenzovanú vodu je možné voliteľne odvádzať pomocou hadice na prípojke kondenzátu.

Znázornenie zariadenia



Č.	Označenie
1	Vstup vzduchu
2	Prípojka pre voliteľné čerpadlo na kondenzát
3	Hadicová prípojka pre hadicu na odtok kondenzátu
4	Nádrž na zachytávanie kondenzátu
5	Prepravné kolieska
6	Ovládací panel
7	Výpust vzduchu
8	Nosná rukoväť
9	Vzduchový filter

Preprava a skladovanie

Upozornenie

Pri nesprávnom skladovaní alebo prepravovaní, môžete prístroj poškodiť.

Dodržiavajte informácie o prepravovaní a skladovaní prístroja.

Preprava

Myslite na to, že popri prípade môžu platiť dodatočné prepravné predpisy pre prístroje a zariadenia s horľavým chladiacim prostriedkom. Usporiadanie vybavenia alebo maximálny počet častí zariadenia, ktoré sa smú spoločne prepravovať, vyplýva z prepravných predpisov, ktoré máte aplikovať.

Zariadenie je na ľahkú prepravu vybavené prepravnými kolieskami.

Pred každou prepravou venujte pozornosť nasledovným upozorneniam, oznámeniam a pokynom:

- Vypnite zariadenie.
- Vyťahujte sieťový kábel zo sieťovej zásuvky tak, že ho chytíte za sieťovú zástrčku.
- Vypustite zo zariadenia a z hadice na odvod kondenzátu zvyšný kondenzát (pozri kapitolu Údržba).
- Sieťový kábel nepoužívajte ako šnúru na ťahanie.
- Presúvajte zariadenie iba na pevných a rovných plochách.

Po každej preprave venujte pozornosť nasledovným upozorneniam, oznámeniam a pokynom:

- Nastavte prístroj po preprave do rovnej polohy.

Skladovanie

Pred každým uskladnením dodržte nasledujúce oznámenia:

- Vypustite zo zariadenia a z hadice na odvod kondenzátu zvyšný kondenzát (pozri kapitolu Údržba).
- Vyťahujte sieťový kábel zo sieťovej zásuvky tak, že ho chytíte za sieťovú zástrčku.
- Eventuálne zvyšky kondenzátu nechajte vytečť.

Pri nepoužívaní zariadenia dodržte nasledujúce podmienky skladovania:

- Skladujte prístroj iba v miestnosti/priestore s plochou väčšou ako 4 m².
- uschovávať zariadenie iba v priestoroch, v ktorých sa nenachádza žiadny zdroj zapálenia (napr. otvorený oheň, zapnutý plynový spotrebič alebo elektrický ohrievač).
- Skladujte zariadenie v suchu a chránené pred mrazom a horúčavou.
- Skladujte zariadenie v stojatej polohe, na mieste chránenom pred prachom a priamym slnečným žiarením.
- Popri prípade chráňte zariadenie obalom pred vnikajúcim prachom.
- Aby ste zabránili poškodeniam na zariadení neukladajte naňho žiadne ďalšie zariadenia alebo predmety.

Montáž a uvedenie do prevádzky

Rozsah dodávky

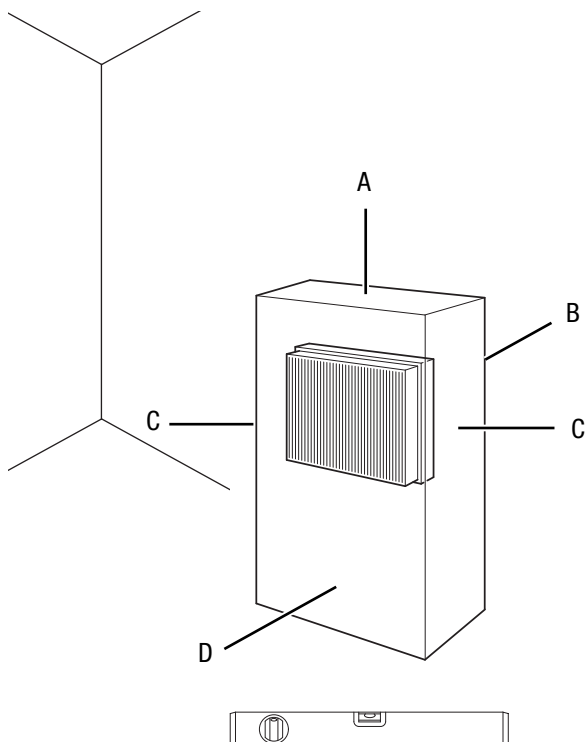
- 1 x prístroj
- 1 x vzduchový filter
- 1 x návod

Vybalenie zariadenia

1. Otvorte kartón a vyberte prístroj.
2. Úplne zo zariadenia odstráňte obal.
3. Úplne odviňte sieťový kábel. Uistite sa, že sieťový kábel nie je poškodený a nepoškodte ho pri odvíjaní.

Uvedenie do prevádzky

Dodržiavajte pri umiestňovaní zariadenia minimálne odstupy od stien a predmetov podľa kapitoly Technická príloha.



- Skontrolujte pred opätovným uvedením zariadenia do prevádzky stav sieťového kábla. V prípade pochyb o jeho bezchybnom stave zavolajte na servis pre zákazníkov.
- Umiestňujte zariadenie iba do priestorov, v ktorých sa nemôžu hromadiť prípadné straty chladiva.
- Umiestňujte zariadenie iba do priestorov, v ktorých sa nenachádza žiaden zdroj zapálenia (napr. otvorený oheň, zapnutý plynový spotrebič alebo elektrický ohrievač).
- Umiestnite zariadenie rovno a stabilne na nosný podklad.
- Vyvarujte sa pri pokládke sieťového kábla, resp. ďalších elektrických káblov miestam s nebezpečenstvom zakopnutia, predovšetkým pri umiestnení zariadenia v strede miestnosti. Použite káblové mosty.

- Zaisťte, aby predĺženia káblov boli úplne odvinuté, resp. odrolované.
- Pri umiestňovaní zariadenia dodržte dostatočný odstup od zdrojov tepla.
- Dbajte na to, aby závesy, záclony a iné predmety nebránili prúdeniu vzduchu.
- Vybavte zariadenie pri umiestnení zo strany zákazníka/zo stavebnej stránky/z konštrukčnej stránky príslušným istiacim zariadením chybného prúdu (prúdový chránič FI), ktoré vyhovuje predpisom.

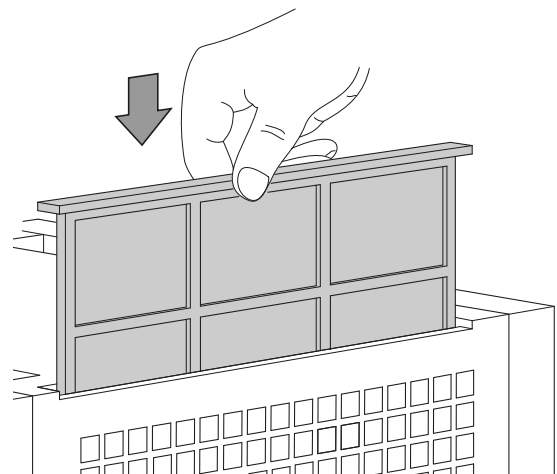
Nasadenie vzduchového filtra

Upozornenie

Neprevádzkujte zariadenie bez vloženého vzduchového filtra na vstupe vzduchu!

Bez vzduchového filtra sa vnútro zariadenia silne znečistí, čo môže znížiť výkon a zariadenie poškodiť.

- Pred zapnutím zabezpečte, aby bol nainštalovaný vzduchový filter.



Vloženie nádrže na zachytávanie kondenzátu

- Uistite sa, či je plavák v nádrži na zachytávanie kondenzátu správne vložený.
- Uistite sa, či je nádrž na zachytávanie kondenzátu prázdna a správne vložená.

Inštalácia čerpadla kondenzátu (voliteľné)

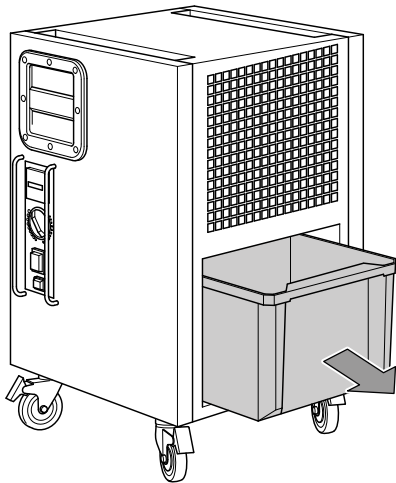


Informácia

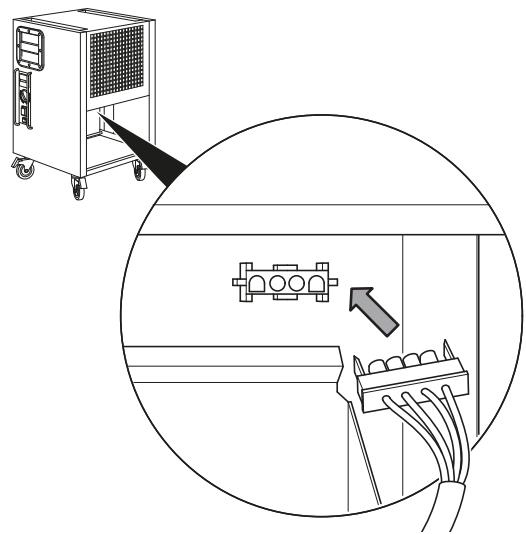
Prevádzkujte prístroj s čerpadlom kondenzátu spolu s Qube cez rozhranie TTKwic. Qube by malo byť vždy zapnuté a pripravené na prevádzku, aby čerpadlo pracovalo ďalej.

Ak čerpadlo Qube neprečerpáva, môže nazbieraný kondenzát v Qube opäť vyteciť cez nasávacie hadice z nádrže späť na zem.

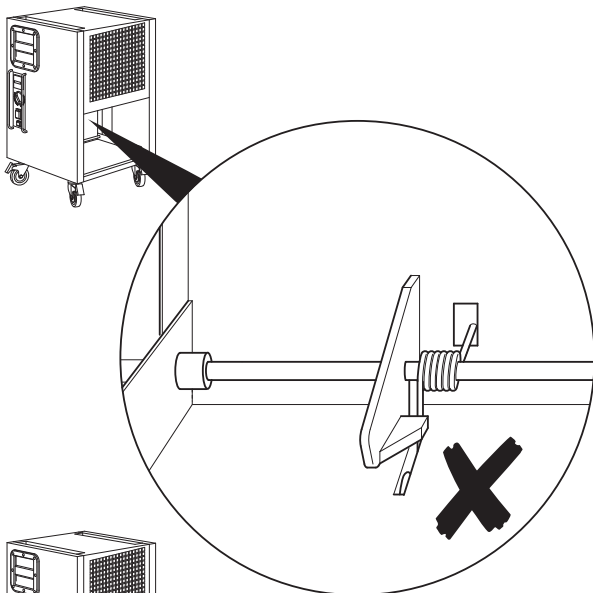
1.



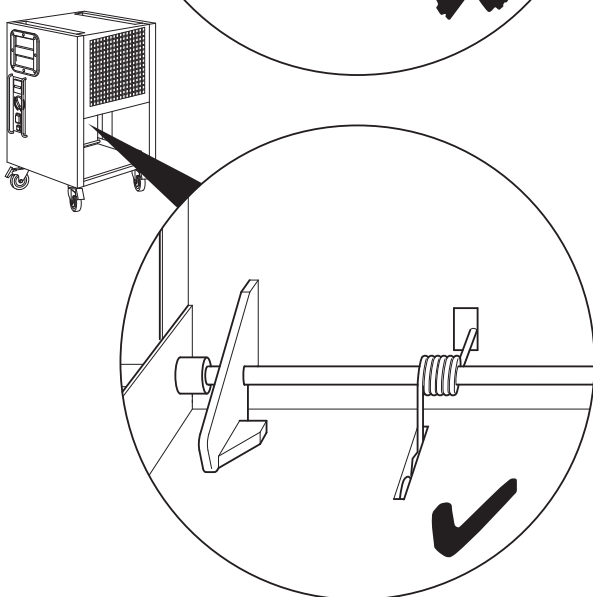
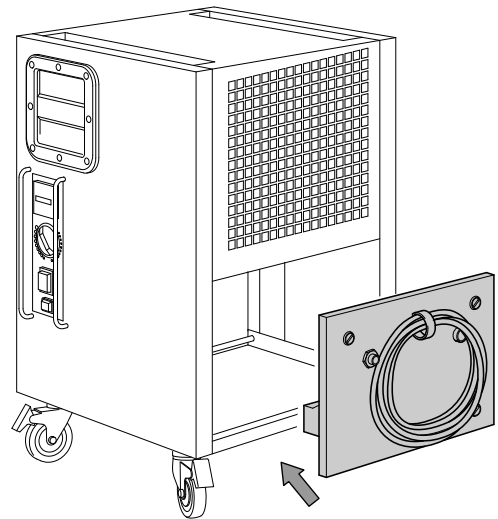
3.



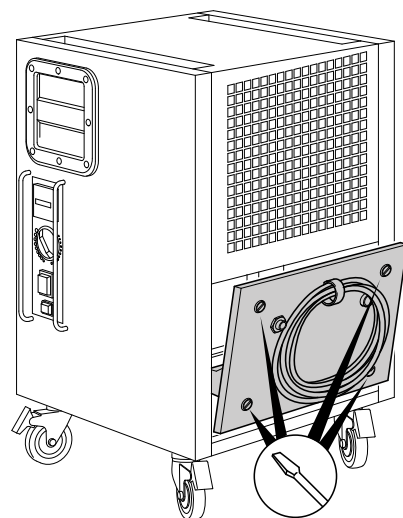
2.



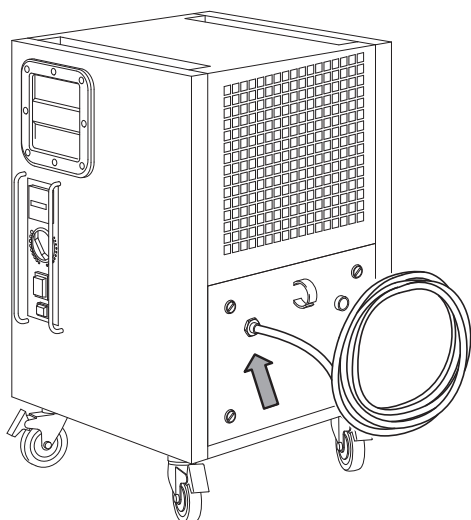
4.



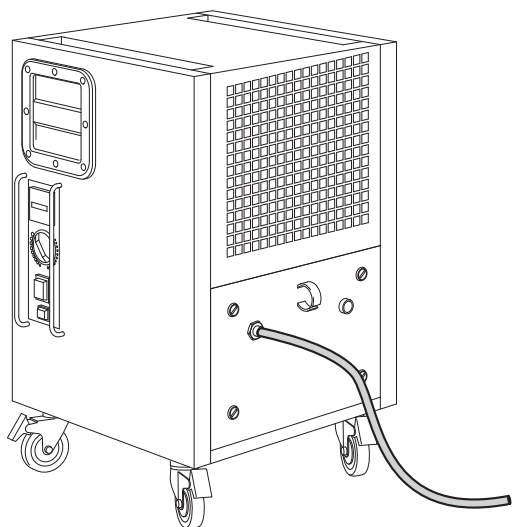
5.



6.



7.

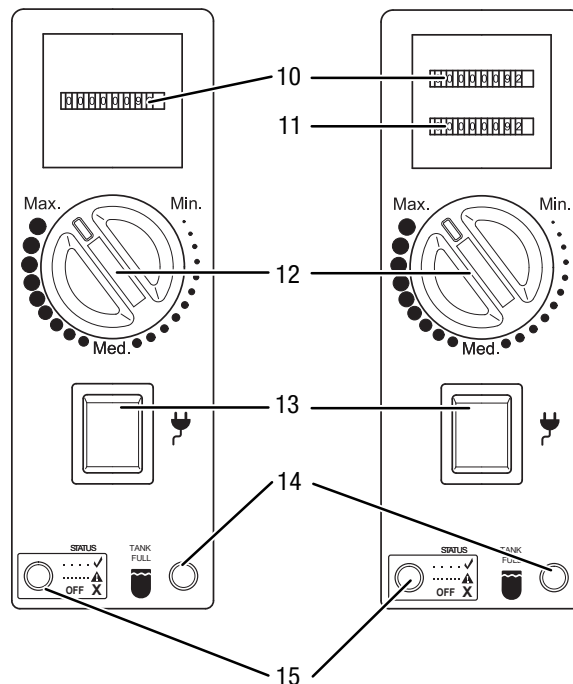


Pripojenie sieťového kábla

- Zastrčte elektrickú zástrčku do riadne istenej sieťovej zásuvky.

Obsluha

Ovládací panel



Č.	Označenie	Význam
10	Počítadlo prevádzkových hodín	Ukazovateľ prevádzkových hodín
11	Počítadlo kilowatthodín, certifikované MID (voliteľné vybavenie)	Ukazovateľ spotreba energie
12	Otočný spínač	Výber relatívnej vlhkosti vzduchu v priestore
13	Sieťový spínač	Zapnutie a vypnutie zariadenia; Svetí, ak je zariadenie zapnuté
14	LED <i>Nádrž na zachytávanie kondenzátu</i>	Svieti v prípade plnej alebo nesprávne vlozenej nádrže na zachytávanie kondenzátu
15	LED <i>Stav</i>	Svieti a signalizuje tým prevádzkový stav a hlásenia chýb (pozri kapitolu Chyby a poruchy).



Varovanie pred elektrickým napätím

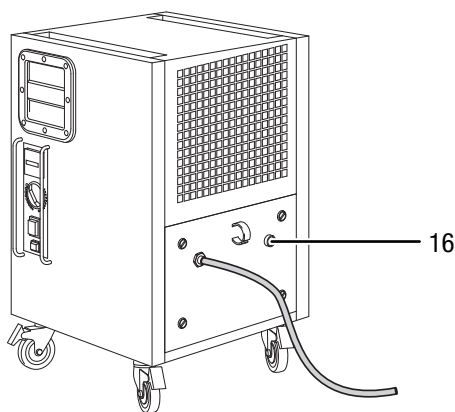
Nebezpečenstvo zásahu elektrickým prúdom!
Zariadenie nemá zodpovedajúci stupeň ochrany na použitie v mokrých priestoroch.
Hrozí nebezpečenstvo zasiahnutia elektrickým prúdom!
Nikdy nepoužívajte zariadenie v mokrých priestoroch (napr. v práčovniach) a nikdy ho neponárajte do vody!

Zariadenie je voliteľne dostupné s ovládacím prvkom a duálnym počítadlom (pozri obrázok vpravo hore). Duálne počítadlo zaznamenáva prevádzkové hodiny a spotrebu energie a je certifikované podľa MID (Measuring Instruments Directive – smernica 2004/22/ES). Zobrazenie kWh je od výroby čiachované a môžete ho používať na účely vyúčtovania. Za týmto účelom sa spojte so svojim servisom pre zákazníkov firmy Trotec.

Počas normálnej prevádzky bliká LED *Stav* (15) raz za sekundu. Ak by LED blikala rýchlejšie alebo stále svietila, resp. vôbec sa nerozsietila, pretrváva prípadná porucha, pozri kapitolu Chyby a poruchy.

Čerpadlo na kondenzát (voliteľné vybavenie)

Zariadenie môžete voliteľne prevádzkovať s čerpadlom na kondenzát (pozri kapitolu Inštalácia čerpadla na kondenzát (voliteľné vybavenie)). Za týmto účelom sa spojte so svojim servisom pre zákazníkov firmy Trotec.



Č.	Označenie	Význam
16	Tlačidlo <i>Čerpadlo na kondenzát</i>	Zapnutie a vypnutie čerpadla na kondenzát pre vyprázdnenie zvyškovej vody



Informácia

Nezabúdajte, že je zariadenie po každom zapnutí alebo po vložení nádrže na zachytávanie kondenzátu funkčné až po troch až piatich minútach.

Zapnutie zariadenia

1. Uistite sa, či je nádrž na zachytávanie kondenzátu prázdna a správne vložená. V opačnom prípade zariadenie nefunguje!
2. Zastrčte elektrickú zástrčku do riadne istenej sieťovej zásuvky.
3. Zapnite zariadenie na sieťovom spínači (13).
4. Uistite sa, že svieti sieťový spínač (13).
5. Skontrolujte, či zhasla LED *Nádrž na zachytávanie kondenzátu* (14). V opačnom prípade vyprázdňte nádrž na zachytávanie kondenzátu.
6. Regulujte otočným spínačom (12) vlhkosť vzduchu v priestore.

Prevádzkový režim – permanentná prevádzka

V permanentnej prevádzke odvlhčuje zariadenie vzduch kontinuálne a nezávisle od obsahu vlhkosti. Nastavte na spustenie permanentnej prevádzky otočný spínač (12) do polohy Max.

Automatické rozmrazovanie

Ak je teplota prostredia nižšia ako 11 °C, výparník počas odvlhčovania zľadovie. Zariadenie potom vykoná automatické rozmrazovanie. Dĺžka rozmrazovania sa môže líšiť.

- Počas automatického rozmrazovania zariadenie nevypínajte. Nevyťahujte sieťovú zástrčku z sieťovej zásuvky.

Obmedzovač teploty (ochrana pred prehriatím)

Prístroj je vybavený obmedzovačom teploty. Tým je napr. kompresor chránený pred prehriatím.

- Horná hranica teploty: +35 °C +/- 2 °C
- Dolná hranica teploty: -3 °C +/- 2 °C

Ak teplota okolia prekročí alebo poklesne pod tieto hranice, prístroj automaticky vypne kompresor a iba ventilátor beží ďalej. Táto vlastnosť chráni prístroj pred preťažením, pretože prístroj je pri vysokých teplotách a vysokej vlhkosti vzduchu extrémne zaťažovaný. Navyše je vysušanie pri takýchto vysokých teplotách neekonomické a okrem toho hrozia nebezpečenstvá pre inventár vo vysušanej miestnosti. Nezabúdajte, prosím, že vypínanie pracuje so zapínacou hystereziou -2 °C.

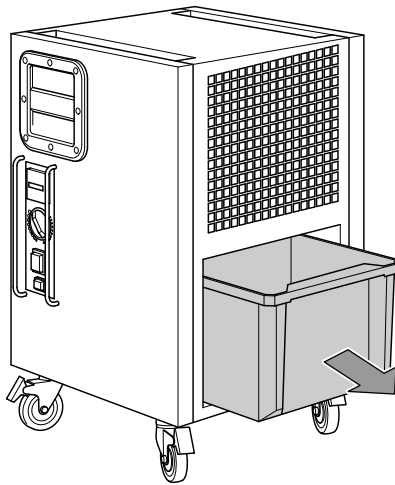


Informácia

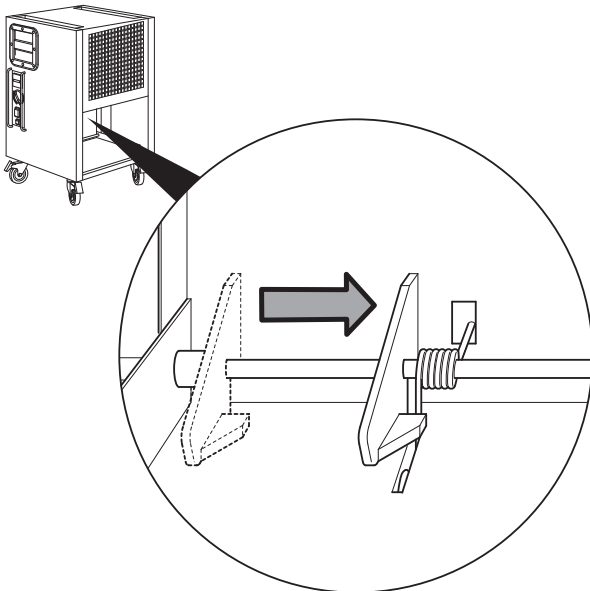
Kompresor sa zakaždým spúšťa s oneskorením. Slúži to na ochranu kompresora a zvyšuje tak jeho životnosť. Keď z prístroja vyberiete zásobník na kondenzát a po jeho vyprázdnení tento opäť vložíte, potom sa opäť zapne s oneskorením cca 3 minút. Toto oneskorenie je aktívne aj v prípade prevádzky s hygrometrom (voliteľné vybavenie). V prípade, že vlhkosť v miestnosti vystúpi nad nastavenie spínača predvolby, potom sa kompresor zapne až s časovým oneskorením. Ventilátor beží nezávisle od kompresora neustále ďalej. Vypne sa iba v prípade, keď vyberiete zásobník na kondenzát.

Prevádzka s hadicou na prípojke kondenzátu

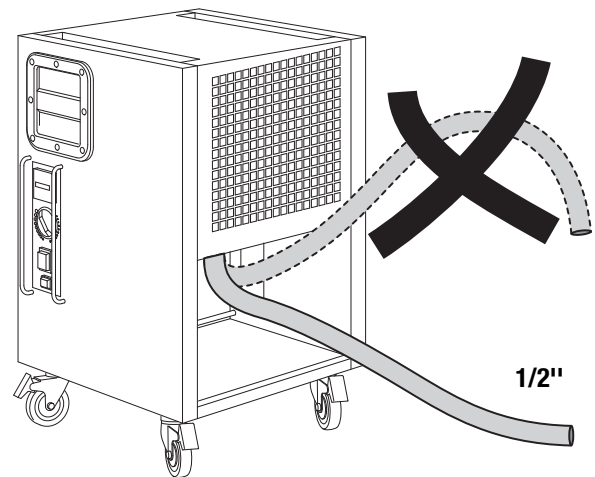
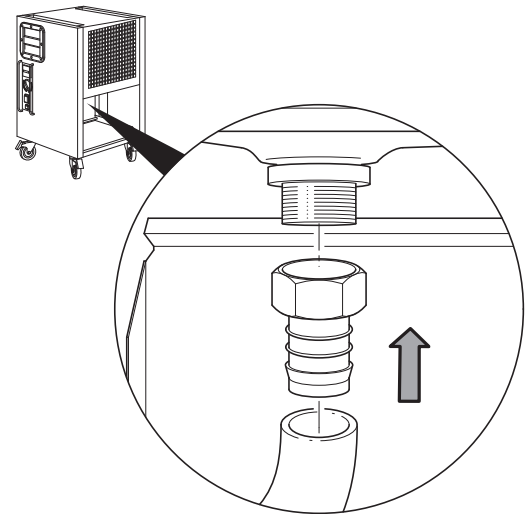
1.



2.



3.



Odstavenie z prevádzky



Varovanie pred elektrickým napätím

Sietovej zástrčky sa nedotýkajte vlhkými ani mokrými rukami.

- Vypnite zariadenie.
- Vyťahujte sieťový kábel zo sieťovej zásuvky tak, že ho chytíte za sieťovú zástrčku.
- Poprípade vyprázdňte zásobník na kondenzát.
- Čistite zariadenie podľa kapitoly Údržba.
- Skladujte zariadenie podľa kapitoly Preprava a skladovanie.

Príslušenstvo na doobjednanie



Výstraha

Používajte len príslušenstvo a prídavné zariadenia, ktoré sú uvedené v návode na použitie. Použitie iných ako v návode na použitie odporúčaných vložených nástrojov alebo iného príslušenstva, môže znamenať nebezpečenstvo poranenia.

Označenie	Číslo položky
Vzduchový filter TTK 125 S	7.160.000.006
Externé čerpadlo na kondenzát	6.100.003.030
Ochranný kryt	6.100.003.101

Chyby a poruchy

Počas výroby bola viackrát kontrovaná bezchybná funkčnosť zariadenia. Ak by sa však aj napriek tomu vyskytli poruchy funkcie, potom zariadenie prekontrolujte podľa nasledujúceho zoznamu.

Zariadenie sa nespúšťa:

- Skontrolujte sieťovú prípojku.
- Skontrolujte sieťový kábel a elektrickú zástrčku, či nie sú poškodené.
- Skontrolujte miestne istenie siete.
- Skontrolujte stav naplnenia nádrže na zachytávanie kondenzátu, poprípade ju vyprázdňte. LED *Nádrž na zachytávanie kondenzátu* (14) sa nesmie rozsvietiť.
- Prekontrolujte priestorovú teplotu. Dbajte na prípustný pracovný rozsah zariadenia podľa technických údajov.
- Skontrolujte plavák v nádrži na zachytávanie kondenzátu, či nie je znečistený. V prípade potreby vyčistite nádrž na zachytávanie kondenzátu. Plavák musí byť pohyblivý.

Zariadenie beží, ale netvorí sa kondenzát:

- Skontrolujte plavák v nádrži na zachytávanie kondenzátu, či nie je znečistený. V prípade potreby vyčistite nádrž na zachytávanie kondenzátu. Plavák musí byť pohyblivý.
- Prekontrolujte priestorovú teplotu. Dbajte na prípustný pracovný rozsah zariadenia podľa technických údajov.
- Zabezpečte, aby relatívna vlhkosť vzduchu v miestnosti zodpovedala technickým údajom.
- Prekontrolujte vzduchový filter na prítomnosť znečistení. V prípade potreby očistite, resp. vymeňte vzduchový filter.
- Kondenzátor prekontrolujte zvonku na prítomnosť znečistení (pozri kapitolu Údržba). Odborným servisom alebo firmou Trotec nechajte vyčistiť znečistený kondenzátor.
- Zariadenie poprípade vykoná automatické rozmrazovanie. Počas automatického rozmrazovania neprebieha odvlhčovanie.

Zariadenie je hlučné, resp. vibruje:

- Skontrolujte, či je zariadenie umiestnené rovno a stabilne.

Vyteká kondenzát:

- Skontrolujte zariadenie na netesnosti.

Kompresor sa nespúšťa:

- Skontrolujte teplotu v miestnosti. Dbajte na prípustný pracovný rozsah zariadenia podľa technických údajov.
- Skontrolujte, či nezareagoval tepelný istič kompresora. Odpojte zariadenie od elektrickej siete a predtým ako ho do elektrickej siete opäť pripojíte, nechajte zariadenie asi 10 minút vychladnúť.
- Zariadenie poprípade vykoná automatické rozmrazovanie. Počas automatického rozmrazovania neprebieha odvlhčovanie.

Zariadenie sa veľmi zahrieva, je hlučné, resp. stráca výkon:

- Prekontrolujte vstupy vzduchu a vzduchový filter na prítomnosť znečistení. Odstráňte vonkajšie znečistenia.
- Skontrolujte prístroj zvonku na prítomnosť znečistení (pozri kapitolu Údržba). Znečistené vnútro prístroja nechajte vyčistiť odborným servisom na chladiacu a klimatizačnú techniku alebo firmou Trotec.

Upozornenie

Po každej údržbe a oprave počkajte minimálne 3 minúty. Až potom opäť zapnite zariadenie.

Po kontrolách prístroj nefunguje bezchybne:

Spojte sa so zákazníckym servisom. Poprípade odneste zariadenie na opravu do odborného podniku na chladiacu a klimatizačnú techniku alebo do firmy Trotec.

Chybové kódy

LED *Stav* (15) môže počas prevádzky indikovať nasledujúce stavy:

Hlásenie chyby	Význam	Náprava
Bliknutie 1-krát/sekundu	Normálna prevádzka	Nie je potrebné žiadne odstránenie
Bliknutie 5-krát/sekundu	Teplota je nad alebo pod limitom.	Teplota by sa mala nachádzať v rámci prevádzkovej teploty, pozri Technické údaje.
	Vlhkosť vzduchu dosiahla spínací bod.	Zariadenie sa opäť zapne vtedy, keď sa prekročí nastavená vlhkosť vzduchu.
Trvalé svietenie Žiadne rozsvietenie	Pretrváva všeobecný problém.	Spojte sa, prosím, so servisom pre zákazníkov.

Údržba

Intervaly údržby

Interval údržby a starostlivosti	pred každým uvedením do prevádzky	v prípade potreby	minimálne každé 2 týždne	minimálne každé 4 týždne	minimálne každých 6 mesiacov	minimálne jedenkrát ročne
Skontrolujte nasávacie a výfukové otvory na znečistenie ako aj cudzie telesá a popri prípade ich vyčistite	X			X		
Vonkajšie čistenie		X				X
Vizuálna kontrola vnútra zariadenia na prítomnosť znečistení		X				X
Skontrolovať vzduchový filter na nečistoty a cudzie telesá, popri prípade filter vyčistiť, resp. vymeniť	X		X			
Vymeniť vzduchový filter					X	
Skontrolovať poškodenia	X					
Skontrolovať upevňovacie skrutky		X				X
Skúšobný chod						X
Vyprázdniť nádrž na zachytávanie kondenzátu a/alebo vypúšťaciu hadicu		X				

Protokol o údržbe a starostlivosti

Typ zariadenia:

Číslo zariadenia:

Interval údržby a starostlivosti	1	2	3	4	5	6	7	8	9	10	11	12	13	14	15	16
Skontrolujte nasávacie a výfukové otvory na znečistenie ako aj cudzie telesá a popri prípade ich vyčistite																
Vonkajšie čistenie																
Vizuálna kontrola vnútra zariadenia na prítomnosť znečistení																
Skontrolovať vzduchový filter na nečistoty a cudzie telesá popri prípade vyčistiť resp. vymeniť																
Vymeniť vzduchový filter																
Skontrolovať poškodenia																
Skontrolovať upevňovacie skrutky																
Skúšobný chod																
Vyprázdniť nádrž na zachytávanie kondenzátu a vypúšťaciu hadicu																
Poznámky																

1. Dátum:	2. Dátum:	3. Dátum:	4. Dátum:
Podpis:	Podpis:	Podpis:	Podpis:
5. Dátum:	6. Dátum:	7. Dátum:	8. Dátum:
Podpis:	Podpis:	Podpis:	Podpis:
9. Dátum:	10. Dátum:	11. Dátum:	12. Dátum:
Podpis:	Podpis:	Podpis:	Podpis:
13. Dátum:	14. Dátum:	15. Dátum:	16. Dátum:
Podpis:	Podpis:	Podpis:	Podpis:

Činnosti pred začiatkom údržby



Varovanie pred elektrickým napätím

Sieťovej zástrčky sa nedotýkajte vlhkými ani mokkými rukami.

- Vypnite zariadenie.
- Vyťahujte sieťový kábel zo sieťovej zásuvky tak, že ho chytíte za sieťovú zástrčku.



Varovanie pred elektrickým napätím

Činnosti, ktoré si vyžadujú otvorenie zariadenia, smú vykonávať iba autorizované odborné prevádzky alebo firma Trotec.

Prevádzkový kondenzátor motora

Upozornenie

Po 10 000 prevádzkových hodinách musíte prevádzkový kondenzátor motora vymeniť za nový!

Okruh chladiva



Nebezpečenstvo

Prirodzené chladivo propán (R290)!

H220 – Mimoriadne horľavý plyn.

H280 – Obsahuje plyn pod tlakom, pri zahriatí môže vybuchnúť.

P210 – Uchovávajte mimo dosahu tepla, horúcich povrchov, iskier, otvoreného ohňa a iných zdrojov zapálenia. Nefajčite.

P377 – Požiar unikajúceho plynu: Nehaste, pokiaľ únik nemožno bezpečne zastaviť.

P410+P403 – Chráňte pred slnečným žiarením.

Uchovávajte na dobre vetranom mieste.

- Celý okruh chladiva je hermeticky uzatvorený systém nevyžadujúci údržbu a jeho údržbu, resp. opravu smú vykonávať iba odborné prevádzky špecializované na chladiacu a klimatizačnú techniku alebo firma Trotec.

Bezpečnostné značky a štítky na zariadení

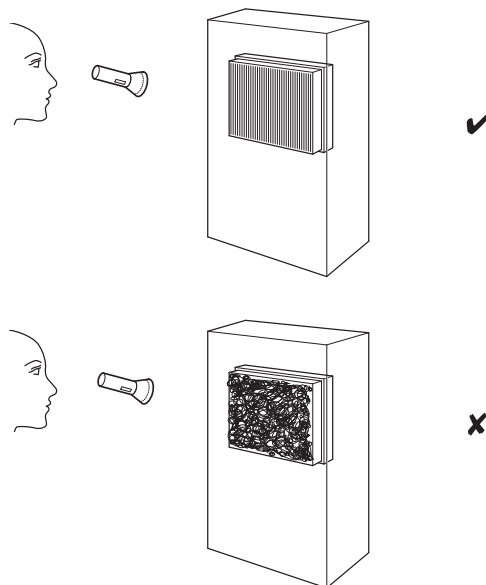
Pravidelne na zariadení skontrolujte bezpečnostné značky a štítky na zariadení. Vymeňte nečitateľné bezpečnostné značky za nové!

Čistenie telesa

Vyčistite teleso pomocou navlhčenej, mäkkej handričky, ktorá nepúšťa vlákna. Dbajte na to, aby do telesa nevnikla žiadna vlhkosť. Dbajte na to, aby sa vlhkosť nemohla dostať do kontaktu s elektrickými konštrukčnými prvkami. Na navlhčenie handry nepoužívajte žiadne agresívne čistiace prostriedky, ako napr. čistiace spreje, rozpúšťadlá, čističe s obsahom alkoholu a ani mechanické čistiace prostriedky.

Vizuálna kontrola vnútra zariadenia na prítomnosť znečistení

1. Odstráňte vzduchový filter.
2. Zasuňte do otvorov zariadenia vreckovým svetidlom.
3. Skontrolujte znečistenie vo vnútri zariadenia.
4. Ak rozpoznáte hrubú vrstvu prachu, vnútro zariadenia nechajte vyčistiť odborným servisom na chladiacu a klimatizačnú techniku alebo firmou Trotec.
5. Opäť nasadte vzduchový filter.



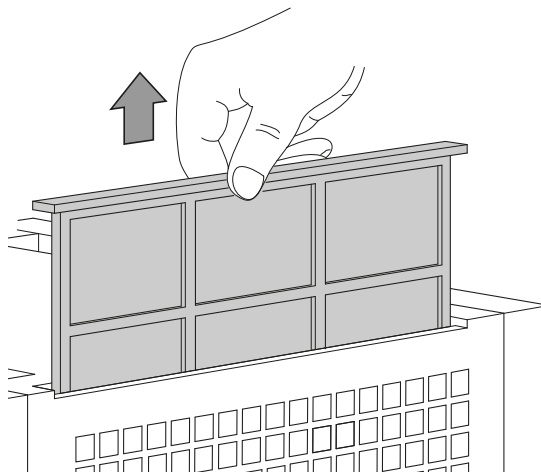
Čistenie vzduchového filtra

Upozornenie

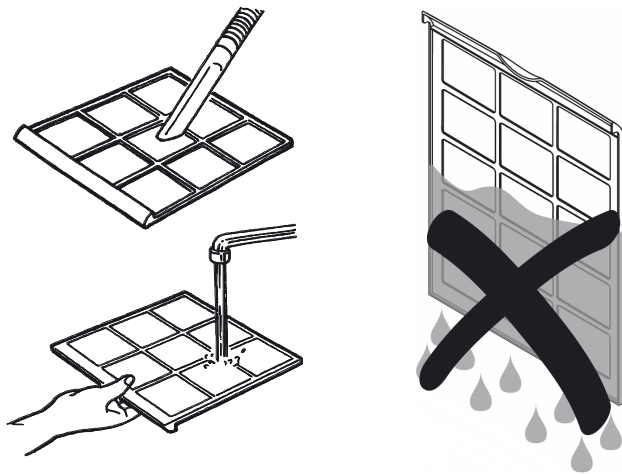
Zabezpečte, aby vzduchový filter nebol ani opotrebovaný, ani poškodený. Rohy a hrany vzduchového filtra nesmú byť zdeformované a zaoblené. Pred opätovným nasadením vzduchového filtra sa presvedčte, či je tento nepoškodený a suchý!

Vzduchový filter sa musí vyčistiť, hneď ako je tento znečistený. Prejaví sa to napr. zníženým výkonom (pozri kapitolu Chyby a poruchy).

1. Vyberte zo zariadenia vzduchový filter.



2. Vyčistite filter mäkkou, mierne navlhčenou handrou, ktorá nepúšťa vlákna. Ak by bol filter silne znečistený, vyčistite ho teplou vodou zmiešanou s neutrálnym čistiacim prostriedkom.



3. Filter nechajte kompletne vysušiť. Nevkladajte do zariadenia vlhký filter.
4. Vložte vzduchový filter opäť do zariadenia.

Vyprázdenie zásobníka na kondenzát

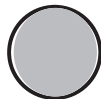


Informácia

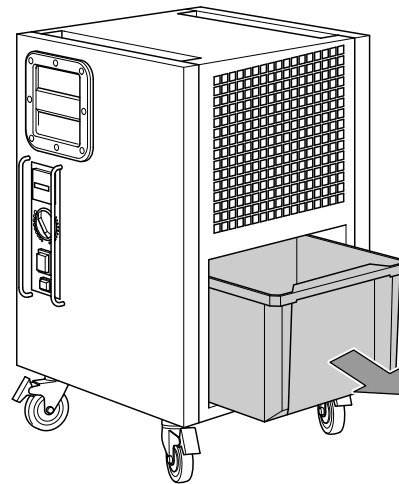
Kompresor sa zakaždým spúšťa s oneskorením. Služi to na ochranu kompresora a zvyšuje tak jeho životnosť. Keď z prístroja vyberiete zásobník na kondenzát a po jeho vyprázdnení tento opäť vložíte, potom sa opäť zapne s oneskorením cca 3 minút. Toto oneskorenie je aktívne aj v prípade prevádzky s hygrostatom (voliteľné vybavenie). V prípade, že vlhkosť v miestnosti vystúpi nad nastavenie spínača predvolby, potom sa kompresor zapne až s časovým oneskorením. Ventilátor beží nezávisle od kompresora neustále ďalej. Vypne sa iba v prípade, keď vyberiete zásobník na kondenzát.

1.

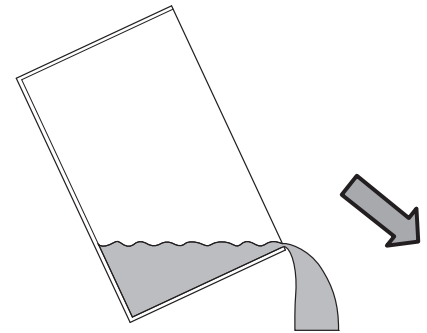
TANK
FULL



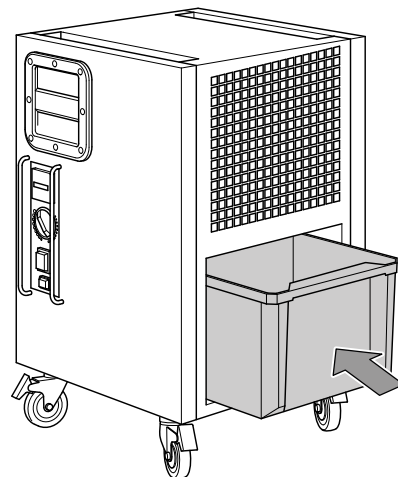
2.



3.



4.



Ak je nádrž na zachytávanie kondenzátu plná alebo nie je správne vložená, svieti LED *Nádrž na zachytávanie kondenzátu* (14). Kompresor a ventilátor sa vypnú.

Činnosti po údržbe

Ak chcete zariadenie ďalej používať:

- Zapojte zariadenie zastrčením elektrickej zástrčky do elektrickej zásuvky.

Keď zariadenie nebudete používať dlhší čas:

- Skladujte zariadenie podľa kapitoly *Preprava a skladovanie*.

Technická príloha

Technické údaje

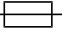
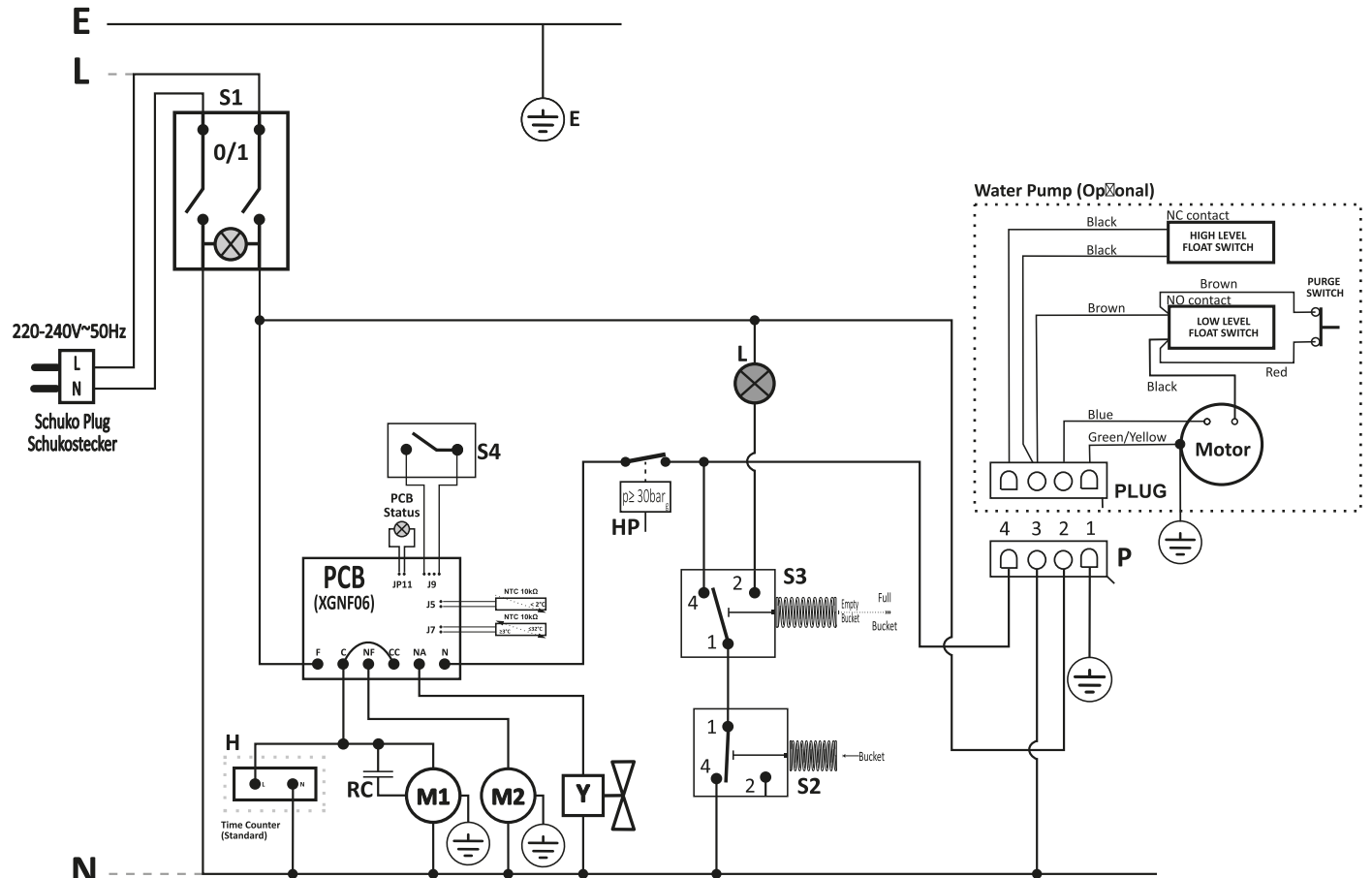
Parametre	Hodnota
Model	TTK 125 S
Výkon odvlhčovača, max.	32 l /24 h
Pracovný rozsah (teplota)	5 °C – 32 °C
Pracovný rozsah, relatívna vlhkosť vzduchu	50 % – 90 % rel. vlh.
Prípustný tlak max.	3,0 MPa
Tlak na nasávacej strane	0,6 MPa
Tlak na strane výstupu	2,1 MPa
Prietokové množstvo vzduchu	250 m ³ /h
Pripojenie na sieť	220 – 240 V/50 Hz
Príkon, max.	0,5 kW
Menovitý prúd	2,3 A
Istenie 	-
Stupeň ochrany	IPX0
Objem nádrže na vodu	6 l
Chladivo	R290
Množstvo chladiva	150 g
Faktor GWP	3
Ekvivalent CO ₂	0,00045 t
Hladina akustického tlaku LpA (1 m; podľa normy DIN 45635-01-KL3)	52 dB(A)
Rozmery (dĺžka x šírka x výška)	375 x 345 x 603 mm
Minimálny odstup od stien a predmetov	A: hore: 50 cm B: vzadu: 50 cm C: na boku: 50 cm D: vpredu: 50 cm
Hmotnosť	26 kg

Schéma zapojenia

S počítadlom prevádzkových hodín

Wiring diagram with tank present & full tank & condensates pump & pressure switch resetting the PCB
 With the LED in JP11, the ambient temperature monitoring probe is active and in this mode a 3 min. delay is set during startup
 Hour counter just counting the compressor operation time

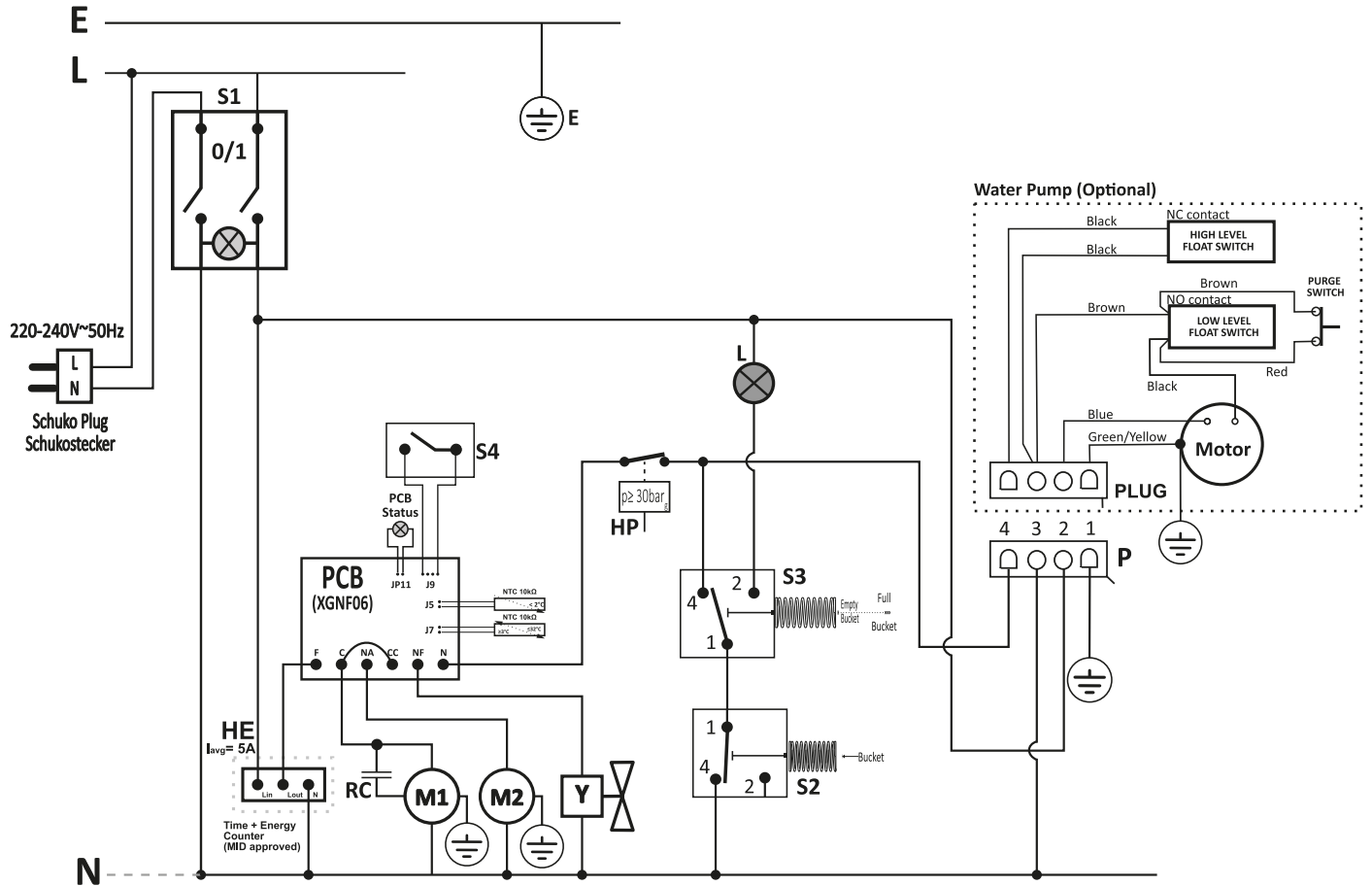


- E - Earthing / Erdung
- N - Common Line / Gemeinsame
- L - Line / Außenleiter
- S1 - On-Off Switch / Geräteschalter 0/1
- S2 - Micro switch (Tank Presence) / Mikroschalter Wippe Vollstand (Tank Präsenz)
- S3 - Micro Switch (Tank Full) / Mikroschalter Wippe Vollstand (Behälter voll)
- S4 - Humidistat / Hygrostat
- L - Red lamp (Tank full) / Signalleuchte " rot " (Behälter voll)
- M1 - Compressor / Kompressor
- M2 - Fan motor / Lüftermotor
- Y - Two Way Valve / Abtau-Magnetventil
- RC - Running Capacitor / Motorbetriebskondensator
- H - Time Counter (Standard) / Zeit Zähler (Standard)
- P - Water Pump Socket / Wasserpumpe Stockdose
- HP - High pressure switch / Hochdruckschalter

NOTE: Wiring is prepared to connect both Time Counter as well as Time & Energy Counter

S počítadlom prevádzkových hodín a počítadlom MID

Wiring diagram with tank present & full tank & condensates pump & pressure switch resetting the PCB
 With the LED in JP11, the ambient temperature monitoring probe is active and in this mode a 3 min. delay is set during startup
 Counter counting energy and time downstream the main switch



- E - Earthing / Erdung
- N - Common Line / Gemeinsame
- L - Line / Außenleiter
- S1 - On-Off Switch / Geräteschalter 0/1
- S2 - Micro switch (Tank Presence) / Mikroschalter Wippe Vollstand (Tank Präsenz)
- S3 - Micro Switch (Tank Full) / Mikroschalter Wippe Vollstand (Behälter voll)
- S4 - Humidistat / Hygrostat
- L - Red lamp (Tank Presence) / Signalleuchte "rot" (Tank Präsenz)
- M1 - Compressor / Kompressor
- M2 - Fan motor / Lüftermotor
- Y - Two Way Valve / Abtau-Magnetventil
- RC - Running Capacitor / Motorbetriebskondensator
- HE - Time + Energy Counter (Optional) / Zeit + Energie Zähler (Zusätzliche)
- P - Water Pump Socket / Wasserpumpe Stockdose
- HP - High pressure switch / Hochdruckschalter

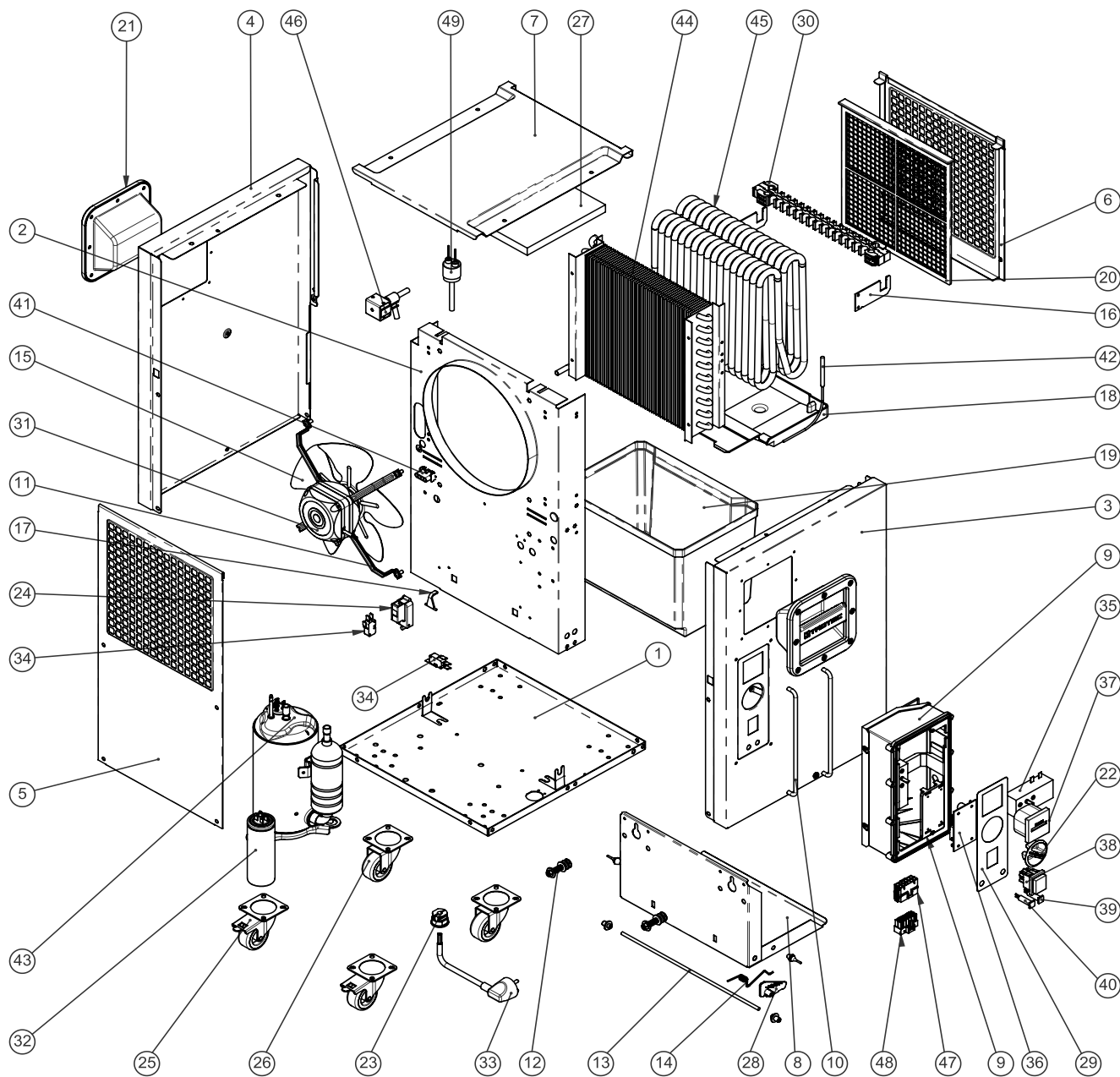
NOTE: Wiring is prepared to connect both Time Counter as well as Time & Energy Counter

Výkres rozloženej zostavy



Informácia

Čísła položiek náhradných dielov sa odlišujú od čísiel položiek konštrukčných prvkov, ktoré sú použité v návode na použitie.



Zoznam náhradných dielov TTK 125 S

Č.	Náhradný diel	Č.	Náhradný diel	Č.	Náhradný diel
1	Baseplate	18	Condensates water pan	35	Humidistat
2	Main frame	19	Water tank	36	Electronic controller
3	Control's side panel	20	Air filter	37	Hour counter
4	Left panel	21	Plastic grip	38	Main switch
5	Air outlet grille	22	Humidistat knob	39	Full water tank lamp
6	Air inlet grille	23	Cable gland	40	Electronic controller status LED
7	Top panel	24	Full water tank switch housing	41	Condensates pump socket
8	Water tank baseplate	25	Spinning castor with brake	42	Defrost sensor
9	Control's box	26	Spinning castor without brake	43	Compressor
10	Control's protection bars	27	Insulating plate	44	Finned condensing coil
11	Fan motor brackets	28	Buckets dummy	45	Aluminium tubular evaporating coil
12	Full water tank system	29	Control panel sticker	46	Defrost valve coil
13	Water tank baseplate shaft	30	Evaporating coil bracket	47	Control's box internal wiring
14	Water tank detection lever	31	Fan motor	48	Unit's internal wiring
15	Fan blade	32	Running capacitor	49	Pressure switch
16	Evaporating coil supports	33	Power supply cable		
17	Full water tank actuating pin	34	Water tank detection switch		

Likvidácia

Zlikvidujte obalové materiály vždy ekologicky a podľa platných miestnych predpisov pre likvidáciu.



Symbol prečiarknutého odpadkového koša na použitom elektrickom alebo elektronickom zariadení pochádza zo smernice 2012/19/EÚ. Poukazuje na to, že toto zariadenie nesmiete na konci jeho životnosti zlikvidovať spolu s domovým odpadom. Na bezplatné vrátenie máte vo vašej blízkosti k dispozícii zberné miesta pre použité elektrické a elektronické zariadenia. Adresy získate od svojej mestskej, resp. komunálnej správy. Pre rôzne krajiny EÚ sa môžete o ďalších možnostiach vrátenia informovať na internetovej stránke <https://hub.trotec.com/?id=45090>. Inak sa, prosím, obráťte na oficiálnu, vo vašej krajine akreditovanú spoločnosť, ktorá sa zaoberá zhodnocovaním a recykláciou použitých zariadení.

Separovaným zberom použitých elektrických alebo elektronických zariadení sa má umožniť recyklácia, zhodnotenie materiálov, resp. iné formy zhodnotenia použitých zariadení, ako aj zabrániť negatívnym následkom na životné prostredie a ľudské zdravie pri likvidácii nebezpečných materiálov a látok, ktoré sa v zariadeniach môžu nachádzať.

Nechajte v zariadení sa nachádzajúce chladivo propán odborne správne zlikvidovať firmami s príslušnou certifikáciou, a to v súlade s národnou legislatívou (európsky katalóg odpadov 160504).

Vyhlásenie o zhode

Preklad originálu vyhlásenia o zhode v zmysle smernice ES o strojových zariadeniach 2006/42/ES, príloha II, časť 1, odsek A

My, firma Trotec GmbH, vyhlasujeme vo výhradnej zodpovednosti, že následne uvedený produkt bol vyvinutý, skonštruovaný a vyrobený v súlade s požiadavkami smernice ES o strojových zariadeniach v znení 2006/42/ES.

Model produktu/produkt: TTK 125 S
Typ produktu: odvlhčovač vzduchu
Rok výroby od: 2022

Príslušné smernice EÚ:

- 2011/65/EÚ
- 2012/19/EÚ
- 2014/30/EÚ
- 2015/863/EÚ

Aplikované harmonizované normy:

- EN 60335-1:2012/A15:2021
- EN 60335-2-40:2003
- EN 60335-2-40:2003/A1:2006
- EN 60335-2-40:2003/A2:2009
- EN 60335-2-40:2003/A11:2004
- EN 60335-2-40:2003/A12:2005
- EN 60335-2-40:2003/A13:2012
- EN 60335-2-40:2003/AC:2006
- EN 60335-2-40:2003/AC:2010
- EN 60335-2-40:2003/AC:2013
- EN 61000-3-3:2013

Aplikované národné normy a technické špecifikácie:

- EN IEC 55014-1:2021
- EN IEC 55014-2:2021
- IEC 60335-2-40:2018
- EN IEC 61000-3-2:2019
- EN IEC 61000-3-2:2019/A1:2021
- EN 60335-1:2012/A1:2019
- EN 60335-1:2012/A2:2019
- EN 60335-1:2012/A14:2019
- EN 61000-3-3:2013/A1:2019
- IEC 60335-1:2010
- IEC 60335-1:2010/A1:2013/A2:2016
- IEC 61000-3-2:2018
- IEC 61000-3-2:2018/A1:2020
- IEC 61000-3-3:2013
- IEC 61000-3-3:2013/A1:2017
- IEC 61000-3-3:2013/A2:2021

Výrobca a meno splnomocnenca pre technickú dokumentáciu:

Trotec GmbH
Grebbeener Straße 7, D-52525 Heinsberg
Telefón: +49 2452 962-400
E-mail: info@trotec.de

Miesto a dátum vystavenia:
Heinsberg, dňa 16.09.2022



Joachim Ludwig, konateľ

Trotec GmbH

Grebener Str. 7
D-52525 Heinsberg

☎ +49 2452 962-400

☎ +49 2452 962-200

✉ info@trotec.com

www.trotec.com