

TTK 165 ECO / TTK 170 ECO / TTK 380 ECO

LT

NAUDOJIMO INSTRUKCIJA
ORO SAUSINTUVAS



Turinys

Šios instrukcijos naudojimo instrukcijos 2

Sauga 2

Informacija apie įrenginį 6

Gabenimas ir laikymas..... 7

Kaip sumontuoti ir pradėti naudotis 8

Valdymas 11

Papildomai užsakomi priedai..... 15

Klaidos ir gedimai..... 16

Techninė priežiūra 17

Techninių duomenų priedas..... 20

Šalinimas 28

Šios instrukcijos naudojimo instrukcijos

Simboliai



Pavojus

Šis simbolis nurodo, kad dėl ypač degių dujų kyla pavojus asmenų gyvybei ir sveikatai.



Įspėjimas apie elektros įtampą

Šis simbolis nurodo, kad dėl elektros įtampos kyla pavojus asmenų sveikatai ir gyvybei.



Įspėjimas

Signalinis žodis nurodo vidutinio rizikos laipsnio pavojų, kurio neišvengus galimas sunkus sužalojimas ar mirtis.



Atsargiai

Signalinis žodis nurodo mažo rizikos laipsnio pavojų, kurio neišvengus galimas lengvas arba vidutinio sunkumo sužalojimas.

Pastaba

Signalinis žodis nurodo svarbią informaciją (pvz., materialinę žalą), tačiau ne pavojus.



Informacija

Nurodymai su tokiu simboliu padeda greitai ir saugiai atlikti darbus.



Laikytis instrukcijos

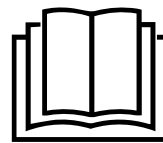
Nurodymai su šiuo simboliu rodo, kad reikia laikytis instrukcijos.

Naujausią instrukcijos versiją ir ES atitikties deklaraciją galite atsisiųsti spustelėję šią nuorodą:

TTK 165 ECO



<https://hub.trotec.com/?id=40461>



TTK 170 ECO



<https://hub.trotec.com/?id=40716>

TTK 380 ECO



<https://hub.trotec.com/?id=42742>

Sauga

Prieš pradėdami eksploatuoti/naudoti įrenginį, atidžiai perskaitykite šią instrukciją ir visada laikykite instrukciją šalia įrengimo vietos arba prie įrenginio!



Įspėjimas

Perskaitykite visus saugos nurodymus ir instrukcijas.

Nesilaikant saugos nurodymų ir instrukcijų galimas elektros smūgis, gaisras ir (arba) sunkūs sužalojimai. **Visus saugos nurodymus ir instrukcijas pasilikite ateičiai.**

Vyresni nei 8 metų vaikai ir asmenys, turintys fizinių, jutiminių ar psichinių negalių arba mažai patirties ir žinių, gali naudoti šį įrenginį, kai yra prižiūrimi arba buvo instruktuoti apie saugų įrenginio naudojimą ir supranta pavojus.

Vaikams negalima žaisti su įrenginiu. Vaikai negali valyti ar atlikti techninės priežiūros neprižiūrimi.

- Nenaudokite ir nestatykite įrenginio potencialiai sprogiuose patalpose ar srityse.
- Nenaudokite įrenginio agresyvioje aplinkoje.
- Pastatykite įrenginį vertikaliai ir saugiai ant horizontalaus ir stabilaus paviršiaus.

- Po drėgnojo valymo palaukite, kol įrenginys nudžius. Nenaudokite jo šlapio.
- Nelieskite ir nevaldykite įrenginio drėgnomis ar šlapiomis rankomis.
- Saugokite įrenginį nuo tiesioginės vandens srovės.
- Neuždenkite veikiančio įrenginio.
- Nesisėskite ant įrenginio.
- Įrenginys nėra žaislas. Saugokite, kad vaikai ir gyvūnai nesiartintų prie šio įrenginio.
- Eksploatacijos metu retkarčiais patikrinkite prietaisą.
- Prieš kiekvieną naudojimą patikrinkite, ar nepažeistas įrenginys, jo priedai ir jungiamosios dalys. Nenaudokite sugadintų įrenginių ar įrenginio dalių.
- Įsitikinkite, kad visi už įrenginio esantys elektros laidai apsaugoti nuo pažeidimų (pvz., kuriuos gali padaryti gyvūnai). Niekada nenaudokite įrenginio, jei pažeistas elektros laidas arba tinklo jungtis!
- Elektros tinklo jungtis turi atitikti Techninių duomenų priede nurodytus duomenis.
- Įkiškite tinklo kištuką į tinkamai apsaugotą kištukinį tinklo lizdą.
- Tinklo kabelio ilgintuvus pasirinkite atsižvelgdami į įrenginio prijungimo galią, laido ilgį ir naudojimo tikslą. Išvyniokite visą ilginamąjį laidą. Venkite elektros perkrovos.
- Niekada nenaudokite įrenginio, jei nustatote, kad pažeisti tinklo kištukai ar kabeliai.

- Jei šio įrenginio maitinimo laidas būtų pažeistas, jį turi pakeisti gamintojas, jo klientų aptarnavimo tarnyba arba panašią kvalifikaciją turintys darbuotojai, kad būtų išvengta kylančių pavojų.
- Dėl pažeistų maitinimo laidų kyla rimtas pavojus sveikatai!
- Prieš atlikdami įrenginio techninės priežiūros ar remonto darbus, ištraukite tinklo kabelį iš tinklo kištuko, suimdami už tinklo kištuko.
 - Išjunkite įrenginį ir ištraukite tinklo kabelį iš kištukinio lizdo, kai nenaudojate įrenginio.
 - Statydami laikykitės Techninių duomenų priede nurodytų minimalių atstumų iki sienų ir daiktų bei laikymo ir naudojimo sąlygų.
 - Įsitikinkite, kad oro įleidimo ir išleidimo angos neužkimštos.
 - Įsitikinkite, kad įsiurbimo pusėje nėra nešvarumų ir nepritvirtintų daiktų.
 - Niekada į įrenginį nekiškite daiktų ar galūnių.
 - Nepašalinkite nuo įrenginio saugos ženklų, lipdukų arba etikečių. Pasirūpinkite, kad visi saugos ženklai, lipdukai ir etiketės visada būtų įskaitomi.
 - Gabenkite įrenginį tik pastatytą stačiai, ištuštinę kondensato indą ir (arba) išleidimo žarną.

- Ištuštinkite prisipildžiusį kondensatą prieš pastatydami į laikymo vietą arba transportuodami. Negerkite. Jis yra pavojingas sveikatai.
- Naudokite tik originalias atsargines dalis, nes naudojant neoriginalias atsargines dalis negalima užtikrinti tinkamo veikimo ir saugumo.



Saugos nurodymai dėl įrenginių, kuriuose naudojami degūs šaltnešiai

- Įrenginį statykite tik patalpose, kuriose negalėtų kauptis galimi šaldomosios medžiagos nuostoliai. Nevėdinamos patalpos, kuriose įrengtas, eksploatuojamas ar laikomas įrenginys, turi būti suprojektuotos taip, kad negalėtų kauptis šaldomosios medžiagos nuostoliai. Taip išvengiama gaisro ar sprogimo pavojaus, kurį sukelia uždegta šaldomoji medžiaga. Ją uždegti gali elektrinės krosnys, viryklės ar kiti uždegimo šaltiniai.
- Įrenginį statykite tik patalpose, kuriose nėra uždegimo šaltinio (pvz., atviros liepsnos, įjungto dujų prietaiso ar elektrinio šildytuvo).
- Atkreipkite dėmesį, kad šaldomoji medžiaga yra bekvapė.
- Įrenginį montuokite tik laikydamiesi nacionalinių montavimo taisyklių.
- Laikykitės vietinių taisyklių.
- Laikykitės nacionalinių dujų įrenginių eksploatacijos taisyklių.
- Įrenginį TTK 165 ECO / TTK 170 ECO įrenkite, valdykite ir saugokite tik patalpoje, kurio plotas yra didesnis nei 11 m².
- Įrenginį TTK 380 ECO įrenkite, valdykite ir saugokite tik patalpoje, kurios plotas yra didesnis nei 14 m².
- Įrenginį laikykite taip, kad nebūtų galima jo pažeisti mechaniškai.
- Atkreipkite dėmesį, kad prijungtuose vamzdžiuose neturi būti jokio uždegimo šaltinio.
- R290 yra šaldomoji medžiaga, atitinkanti Europos aplinkosaugos reikalavimus. Aušinimo grandinės dalys neturi būti perforuotos.
- Neviršykite maksimalaus šaldomosios medžiagos pripildymo kiekio, nurodyto techniniuose duomenyse.
- Negręžkite ir nedeginkite.
- Norėdami pagreitinti atitirpinimo procesą, nenaudokite kitų objektų, nei leidžia gamintojas.
- Kiekvienas asmuo, dirbantis su šaldomosios medžiagos apytakos kontūru, turi turėti akredituotos pramonės įstaigos išduotą kompetencijos sertifikatą, įrodantį jo kompetenciją saugiai elgtis su šaldomosiomis medžiagomis, laikantis atitinkamoje industrijoje taikomos tvarkos.

- Techninės priežiūros darbus galima atlikti tik pagal gamintojo specifikaciją. Jei dėl techninės priežiūros ir remonto darbų reikalinga kitų asmenų pagalba, darbus nuolat turi stebėti asmuo, išmokytas dirbti su degiosiomis šaldomosiomis medžiagomis.
- Visas šaldomosios medžiagos apytakos ratas yra hermetiškai uždara sistema, kuriai nereikia techninės priežiūros ir kurią leidžiama techniškai prižiūrėti arba remontuoti tik specializuotoms šaldymo ir oro kondicionavimo įrangos įmonėms arba gamintojui.

Naudojimas pagal paskirtį

Įrenginį naudokite tik patalpos orui džiovinti ir sausinti, atsižvelgdami į techninius duomenis.

Naudojimu pagal paskirtį laikoma:

- sausinimas ir džiovinimas;
 - pastatų karkasai;
 - patalpos, pvz., po vandens žalos (vandens žalos atstatymas);
- nuolatinis sausumo palaikymas;
 - sandėliai, archyvai, laboratorijos, garažai;
 - sodo nameliai;
 - persirengimo patalpose ir pan.

Kitoks nei pagal paskirtį naudojimas laikomas netinkamu naudojimui.

Pagrįstai numanomas netinkamas naudojimas

- Nestatykite įrenginio ant drėgno arba užtvindyto pagrindo, pvz., šalia grindų kanalizacijos.
- Nedėkite ant įrenginio jokių daiktų, pvz., drabužių.
- Nenaudokite įrenginio lauke.
- Nenaudokite įrenginio šalia baseinų, vonių ir dušų.
- Įrenginio niekada nemerkite į vandenį.
- Savavališkai nekeiskite įrenginio konstrukcijos, nieko papildomai prie jo nemontuokite ar jo neperdarykite.

Naudotojų kvalifikacija

Šį įrenginį naudojantys asmenys privalo:

- žinoti pavojus, kylančius dirbant su elektros įrenginiais drėgnoje aplinkoje;
- būti perskaitę ir supratę instrukciją, ypač skyrių „Sauga“.

Techninės priežiūros darbus, kuriuos atliekant reikia atidaryti korpusą, leidžiama atlikti tik specializuotoms šaldymo ir oro kondicionavimo įrangos įmonėms arba „Trotec“.

Saugos ženklai ir iškabos ant įrenginio

Pastaba

Nepašalinkite nuo įrenginio saugos ženklų, lipdukų arba etikečių. Pasirūpinkite, kad visi saugos ženklai, lipdukai ir etiketės visada būtų įskaitomi.

Prie įrenginio pritvirtinti šie saugos ženklai ir iškabos:

TTK 165 ECO / TTK 170 ECO

WARNING • WARNUNG • ATTENTION

DE Das Gerät muss in einem Raum mit einer Grundfläche größer als 11 m² aufgestellt, betrieben und gelagert werden.

EN Appliance shall be installed, operated and stored in a room with floor area larger than 11 m².

FR L'appareil doit être installé, utilisé et entreposé dans une pièce avec une surface supérieure à 11 m².



Šis pranešimas ant įrenginio yra vokiečių, anglų ir prancūzų kalbomis:

ĮSPĖJIMAS

Įrenginys turi būti sumontuotas, eksploatuojamas ir laikomas patalpoje, kurios grindų plotas didesnis nei 11 m².

TTK 380 ECO

WARNING • WARNUNG • ATTENTION

DE Das Gerät muss in einem Raum mit einer Grundfläche größer als 14 m² aufgestellt, betrieben und gelagert werden.

EN Appliance shall be installed, operated and stored in a room with floor area larger than 14 m².

FR L'appareil doit être installé, utilisé et entreposé dans une pièce avec une surface supérieure à 14 m².



Šis pranešimas ant įrenginio yra vokiečių, anglų ir prancūzų kalbomis:

ĮSPĖJIMAS

Įrenginys turi būti sumontuotas, eksploatuojamas ir laikomas patalpoje, kurios grindų plotas didesnis nei 14 m².



Laikykitės instrukcijos

Šis simbolis įspėja, kad reikia laikytis instrukcijos.



Laikykitės remonto instrukcijos

Šaldomosios medžiagos šalinimo, techninės priežiūros ir remonto darbai gali būti atliekami tik pagal gamintojo instrukcijas ir asmenų, turinčių kompetencijos sertifikatą. Atitinkamą remonto instrukciją paprašius galima gauti iš gamintojo.

Liekamieji pavojai



Pavojus

Natūrali šaldomoji medžiaga propanas (R290)!

H220 – Ypač degios dujos.

H280 – Turi slėgio veikianų dujų, kaitinant gali sprogti.

P210 – Laikyti atokiau nuo šilumos šaltinių, karštų paviršių, žiežirbų, atviros liepsnos ir kitų uždegimo šaltinių. Nerūkyti.

P377 – Dujų nuotėkio sukeltas gaisras: negesinti, nebent nuotėkį būtų galima saugiai sustabdyti.

P410 + P403 – Saugoti nuo saulės šviesos. Laikyti gerai vėdinamoje vietoje.



Įspėjimas apie elektros įtampą

Su elektrinėmis konstrukcijų dalimis susijusius darbus gali atlikti tik įgaliotoji specializuota įmonė!



Įspėjimas apie elektros įtampą

Elektros smūgio pavojus!

Įrenginyje nėra apsaugos nuo vandens.

Kyla elektros smūgio pavojus!

Niekada nenaudokite įrenginio tose vietose, kur į prietaisą gali patekti lašantis, purškiamas ar tekantis vanduo, ir niekada nenardinkite jo į vandenį!



Įspėjimas apie elektros įtampą

Elektros smūgio pavojus!

Jei įrenginys liečiasi su vandeniu, kyla elektros smūgio pavojus!

Nenaudokite šio įrenginio šalia vonios, dušo ar baseino!



Įspėjimas apie elektros įtampą

Prieš atlikdami bet kokius darbus su įrenginiu, iš kištukinio lizdo ištraukite tinklo kištuką!

Nelieskite kištuko drėgnomis arba šlapiomis rankomis. Laikydami už tinklo kištuko, maitinimo laidą ištraukite iš kištukinio lizdo.



Įspėjimas

Neišmokytų asmenų netinkamai arba ne pagal paskirtį naudojamas įrenginys gali kelti pavojų! Atkreipkite dėmesį į naudotojų kvalifikaciją!



Įspėjimas

Šis įrenginys ne žaislas ir neturi patekti vaikams į rankas.



Įspėjimas

Uždusimo pavojus!

Nepalikite pakuotės medžiagos be priežiūros. Vaikams ji gali kelti pavojų.

Pastaba

Nenaudokite įrenginio, jei į jį neįdėtas oro filtras oro įleidimo angoje!

Nenaudojant oro filtro įrenginio vidus tampa labai užterštas. Tai gali sumažinti našumą ir sugadinti įrenginį.

Kaip elgtis avarijos atveju

1. Išjunkite įrenginį.
2. Atjunkite įrenginį nuo maitinimo šaltinio: Laikydami už tinklo kištuko, maitinimo laidą ištraukite iš kištukinio lizdo.
3. Pakartotinai neįjunkite sugedusio įrenginio į elektros tinklą.

Informacija apie įrenginį

Įrenginio aprašas

Taikydamas kondensavimo principą įrenginys automatiškai sausina patalpas.

Drėgnas patalpos oras per oro įleidimo angą patenka į ventiliatoriaus oro filtrą, garintuvą ir už jo esantį kondensatorių. Šaltame garintuve oras atvėsintas iki žemesnės nei rasos taško temperatūros. Ore esantys vandens garai nusėda ant garintuvo grotelių kaip kondensatas arba šerkšnas. Kai kondensatorius išsausinamas, atvėsintas oras šiek tiek pašildomas ir išpučiamas. Taip paruoštas sausesnis oras vėl sumaišomas su patalpos oru. Kadangi patalpos oras nuolat cirkuliuoja įrenginyje, sumažinama oro drėgmė įrengimo patalpoje.

Atsižvelgiant į oro temperatūrą ir santykinę oro drėgmę, susikondensavęs vanduo nuolat arba tik per periodines atitirpinimo fazes laša per įtaisytus nutekėjimo atvamzdžius į po jais esantį kondensato indą. Jame pripildymo lygiui išmatuoti įrengta plūdė.

Įrenginyje TTK 165 ECO atitirpinimas valdomas elektroniniu būdu, recirkuliuojant orą.

Įrenginiuose TTK 170 ECO ir TTK 380 ECO įrengta karštomis dujomis veikianti atitirpinimo sistema. Joje šalto ciklo karštos dujos aktyviai panaudojamos greitai ir efektyviai ledui atitirpinti. Dėl šios priežasties prietaisai TTK 170 ECO ir TTK 380 ECO yra žymiai efektyvesni esant žemesnei kaip 15 °C temperatūrai.

Pasiekus maksimalų kondensato indo pripildymo lygį arba netinkamai įstačius kondensato indą, valdymo pulte užsidega kondensato indo kontrolinė lemputė (žr. „Prietaiso vaizdas“). Kompresorius ir ventiliatorius išsijungia. Kondensato indo kontrolinė lemputė vėl užgęsta tik įstačius ištuštintą kondensato indą.

Jei reikia, prie įrenginių TTK 170 ECO ir TTK 380 ECO galima prijungti išorinį drėgnumo reguliatorių, skirtą oro drėgnumui reguliuoti. Be to, eksploatacijos valandų skaitiklis padės laikytis nuolatinės techninės priežiūros darbų terminų.

Taip pat susikondensavusį vandenį galima išleisti prie kondensato jungties prijungus žarną.

Naudojant įrenginį, santykinį oro drėgnumą galima sumažinti maždaug iki 30 %.

Dėl eksploatuojant atsiradusios spinduliuojamos šilumos patalpų temperatūra gali šiek tiek pakilti.

Įrenginyje nėra apsaugos nuo vandens (IPX0).

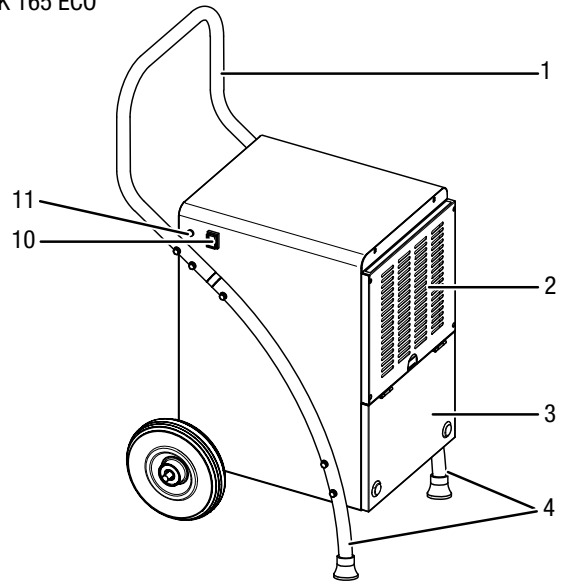


Informacija

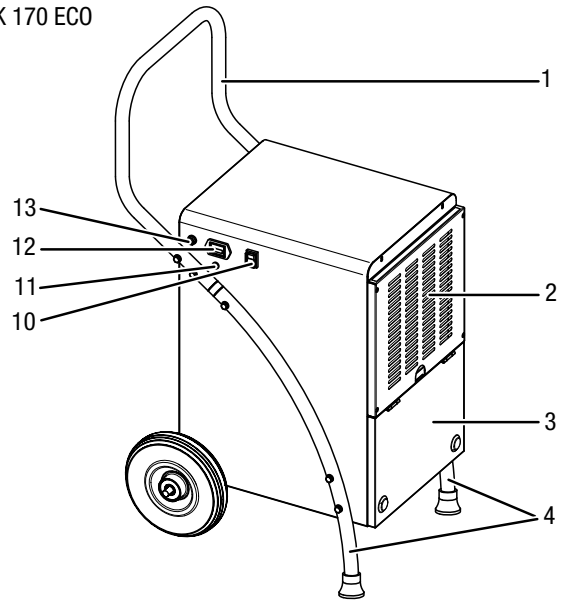
Šioje naudojimo instrukcijoje pavyzdžiais pateikti įrenginio TTK 170 ECO paveikslai. Tačiau, jei nenurodyta kitaip, pavaizduoti valdymo veiksmai galioja ir įrenginiams TTK 165 ECO ir TTK 380 ECO.

Įrenginio atvaizdas

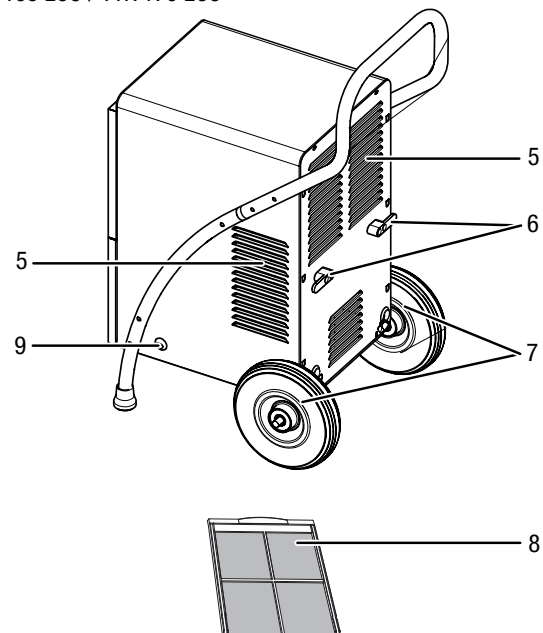
TTK 165 ECO



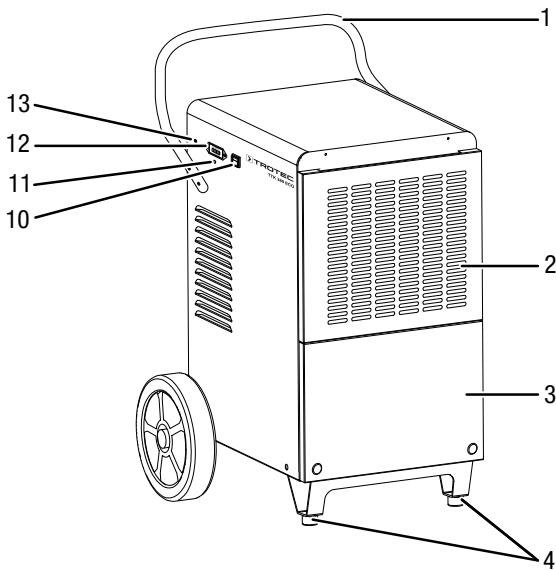
TTK 170 ECO



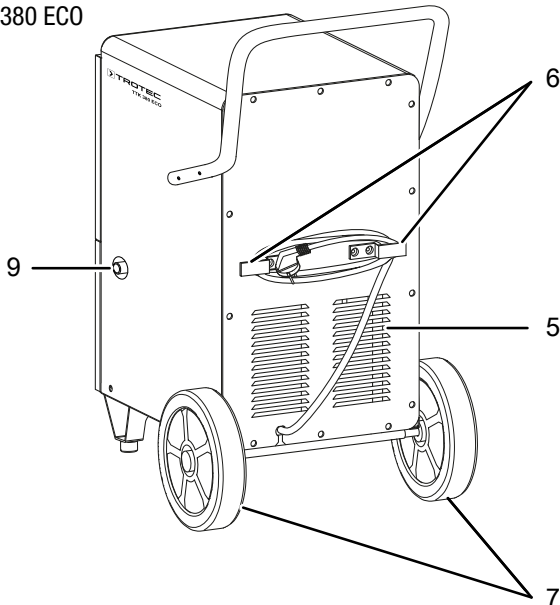
TTK 165 ECO / TTK 170 ECO



TTK 380 ECO



TTK 380 ECO



Nr.	Pavadinimas
1	Transportavimo rankena
2	Oro įleidimo anga su oro filtru
3	Kondensato indas (už dangčio)
4	Kojelės
5	Oro išleidimo anga
6	Tinklo laido laikiklis
7	Transportavimo ratai
8	Oro filtras
9	Kondensato išleidimo žarnos jungtis
10	Įjungimo / išjungimo jungiklis
11	Kondensato indo kontrolinė lemputė
12	Eksploatacijos valandų skaitiklis
13	Papildomo išorinio higrostatų jungtis

Gabenimas ir laikymas

Pastaba

Jeį įrenginį laikysite arba transportuosite netinkamai, jis gali būti pažeistas.

Vadovaukitės įrenginio transportavimo ir laikymo informacija.

Gabenimas

Atkreipkite dėmesį, kad gali būti papildomų transportavimo taisyklių prietaisams su degiosiomis šaldomosiomis medžiagomis. Prietaiso išdėstymą arba maksimalų dalių, kurias galima transportuoti kartu, skaičių nustato atitinkamos transportavimo taisyklės.

Kaskart **prieš** transportuodami laikykitės toliau pateiktų nurodymų:

- Išjunkite įrenginį.
- Laikydami už tinklo kištuko, maitinimo laidą ištraukite iš kištukinio lizdo.
- Iš įrenginio ir kondensato išleidimo žarnos išleiskite likusį kondensatą (žr. skyrių „Techninė priežiūra“).
- Norėdami ištraukti kištuką, netempkite už tinklo laido.

Baigę transportuoti kaskart atkreipkite dėmesį į toliau pateiktus nurodymus:

- Baigę transportuoti pastatykite įrenginį vertikaliai.

Laikymas

Kaskart **prieš** padėdami saugoti, laikykitės toliau pateiktų nurodymų:

- Iš įrenginio ir kondensato išleidimo žarnos išleiskite likusį kondensatą (žr. skyrių „Techninė priežiūra“).
- Laikydami už tinklo kištuko, maitinimo laidą ištraukite iš kištukinio lizdo.

Nenaudojamą įrenginį laikykite šiomis sąlygomis:

- Įrenginį TTK 165 ECO ir TTK 170 ECO laikykite tik patalpoje, kurios plotas yra didesnis nei 11 m²,
- Įrenginį TTK 380 ECO laikykite tik patalpoje, kurios plotas yra didesnis nei 14 m²,
- Įrenginį saugokite tik patalpose, kuriose nėra uždegimo šaltinio (pvz., atviros liepsnos, įjungto dujų prietaiso ar elektrinio šildytuvo).
- Įrenginį laikykite sausoje ir nuo šalčio bei karščio apsaugotoje vietoje.
- Laikykite įrenginį stačią apsaugotoje nuo dulkių ir tiesioginių saulės spindulių vietoje.
- Prireikus, įrenginį nuo patenkančių dulkių apsaugokite dangalu.
- Kad nepažeistumėte įrenginio, nedėkite ant jo jokių kitų įrenginių arba daiktų.

Kaip sumontuoti ir pradėti naudotis

Pakuotės turinys

TTK 165 ECO / TTK 170 ECO

- 1 įrenginys
- 1 oro filtras
- 2 transportavimo ratai
- 1 ašis
- 2 standartiniai kaiščiai
- 2 užlenkiami kaiščiai
- 4 poveržlės
- 1 transportavimo rankena
- 2 atraminės kojelės
- 2 dideli varžtai
- 10 mažų varžtų
- 1 instrukcija

TTK 380 ECO

- 1 įrenginys
- 1 transportavimo rankena
- 1 oro filtras
- 4 varžtai
- 1 instrukcija

Įrenginio išpakavimas

1. Atidarykite dėžę ir ištraukite įrenginį.
2. Nuo įrenginio nuimkite visas pakavimo medžiagas.
3. Visiškai nuvyniokite maitinimo kabelį. Žiūrėkite, kad maitinimo kabelis nebūtų pažeistas ir nepažeiskite jo nuvyniodami.

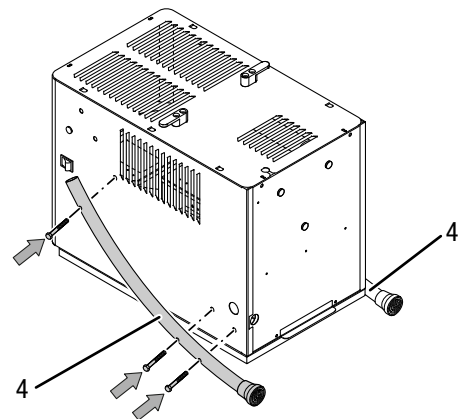
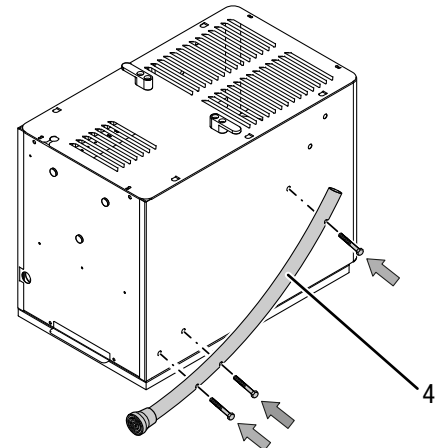
Montavimas

Naudokite tam darbui pritaikytą įrankį.

Atraminų kojelių montavimas TTK 165 ECO / TTK 170 ECO

Atraminės kojeles reikia pritvirtinti prie įrenginio prieš pirmą naudojimą. Šiuo tikslu atlikite toliau nurodytus veiksmus:

1. Paguldykite įrenginį ant priekio.
2. Pritvirtinkite šešiais varžtais įrenginio šonuose abi atraminės kojelės (4). Atraminės kojelės turi būti išsikišusios apačioje po įrenginiu.



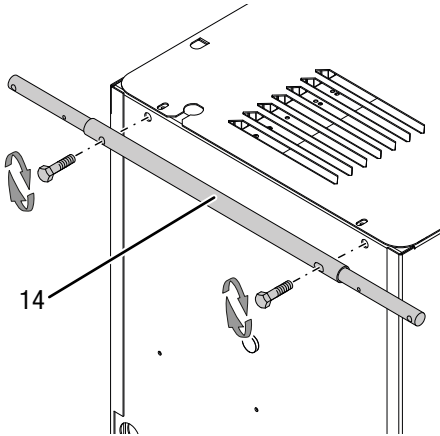
3. Tada primontuokite transportavimo ratus.

Transportavimo ratų montavimas TTK 165 ECO / TTK 170 ECO

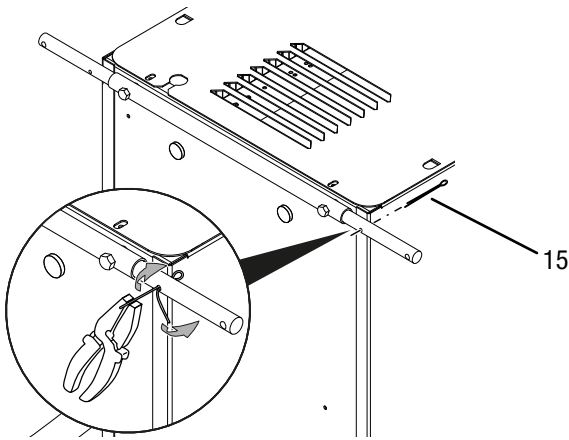
Transportavimo ratus ir ašį reikia pritvirtinti prie įrenginio prieš pirmą naudojimą. Šiuo tikslu atlikite toliau nurodytus veiksmus:

✓ Įrenginys paguldytas ant priekio.

1. Pritvirtinkite ašį (14) dviem varžtais prie įrenginio apačioje galinėje dalyje. Įsitinkinkite, kad jie tinkamai prisitvirtino.

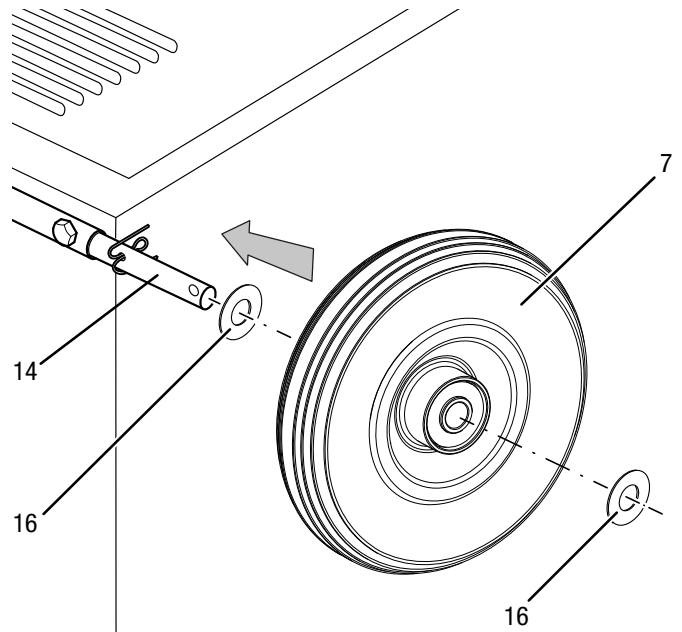


2. Kiškite standartinį kaištį (15) per vidinę ašies skylutę, kol jis atsirems. Užlenkite kaiščio galą į išorę, kad galėtumėte jį užfiksuoti.

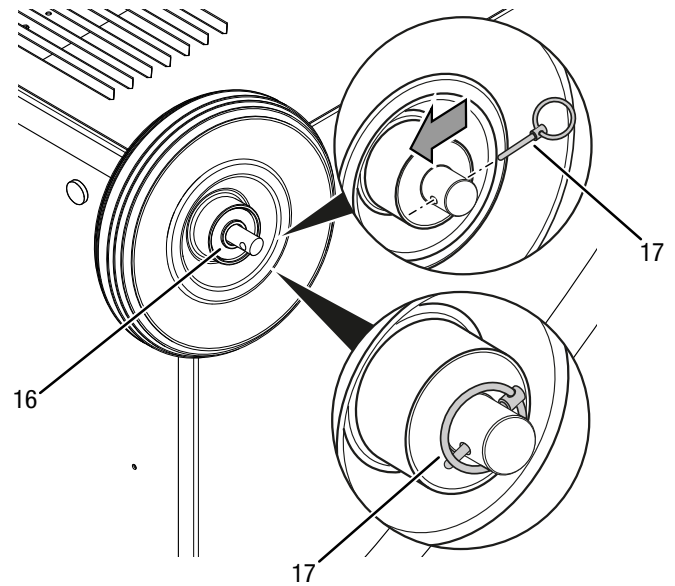


3. Uždėkite ant ašies (14) poveržlę (16).
4. Uždėję poveržlę (16) užmaukite transportavimo ratą (7).

5. Prie transportavimo rato (7) uždėkite antrą poveržlę (16).



6. Kiškite vielokaištį su žiedu (17) per skylutę prie poveržlės (16), kol jis atsirems. Užlenkite vielokaiščio (17) žiedą.



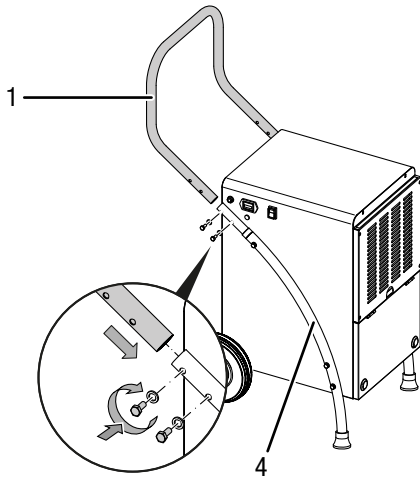
7. Procedūrą pakartokite dar kartą kitoje ašies pusėje.
8. Primontavę transportavimo ratus ir atramines kojeles pastatykite įrenginį stačiai.

Transportavimo rankenos montavimas

Transportavimo rankeną reikia pritvirtinti prie įrenginio prieš pirmą naudojimą. Šiuo tikslu atlikite toliau nurodytus veiksmus:

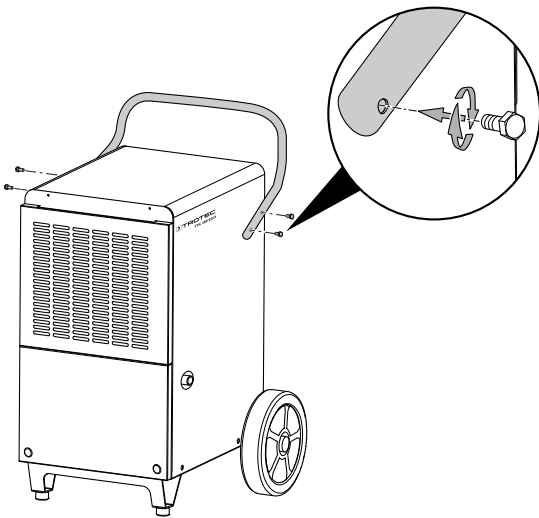
TTK 165 ECO / TTK 170 ECO

1. Primontuokite transportavimo rankeną (1) keturiais varžtais (4) prie abiejų atraminių kojelių (4).



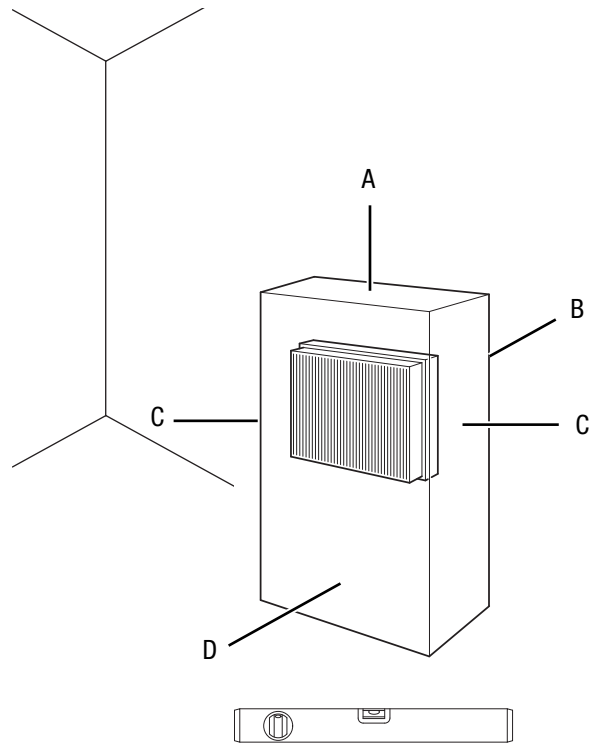
TTK 380 ECO

1. Primontuokite rankeną (1) dviem šešiakampiais varžtais ant abiejų prietaiso pusių.



Naudojimo pradžia

Statydami įrenginį laikykitės skyriuje „Techninių duomenų priedas“ nurodytų minimalių atstumų iki sienų ir daiktų.



- Prieš pradėdami naudoti įrenginį po pertraukos, patikrinkite maitinimo kabelį. Iškilus abejonių, ar įrenginys tinkamos būklės, susisiekite su techninės priežiūros atstovu.
- Įrenginį statykite tik patalpose, kuriose negalėtų kauptis galimi šaldomosios medžiagos nuostoliai.
- Įrenginį statykite tik patalpose, kuriose nėra uždegimo šaltinio (pvz., atviros liepsnos, įjungto dujų prietaiso ar elektrinio šildytuvo).
- Pastatykite įrenginį vertikalčiai ir saugiai ant horizontalaus ir stabilaus paviršiaus.
- Tiesdami tinklo laidą ir kitus elektros kabelius, pasirūpinkite, kad už jų niekas neužkliūtų, ypač statydami įrenginį patalpos viduryje. Naudokite apsauginius kabelių tiltelius.
- Įsitinkite, kad laidų ilgintuvai būtų išvynioti iki galo.
- Statydami įrenginį laikykitės pakankamo atstumo nuo šilumos šaltinių.
- Įsitinkite, kad užuolaidos ar kiti daiktai netrukdo oro srautui.

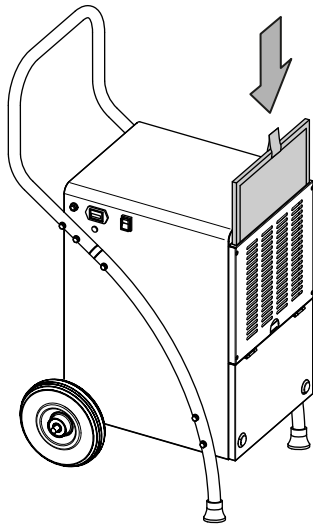
Oro filtrų įstatymas

Pastaba

Nenaudokite įrenginio, jei į jį neįdėtas oro filtras oro įleidimo angoje!

Nenaudojant oro filtro įrenginio vidus tampa labai užterštas. Tai gali sumažinti našumą ir sugadinti įrenginį.

- Prieš įjungdami įsitikinkite, kad oro filtras įstatytas.



Kondensato indo įstatymas

- Įsitikinkite, kad tinkamai įstatyta kondensato indo plūdė.
- Įsitikinkite, kad kondensato indas yra tuščias ir tinkamai įdėtas.

Maitinimo laido prijungimas

- Įkiškite tinklo kištuką į tinkamai apsaugotą kištukinį lizdą.

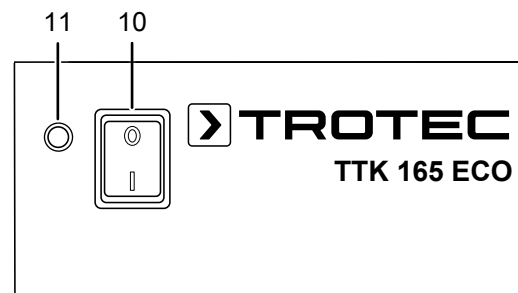
Valdymas

Pastabos:

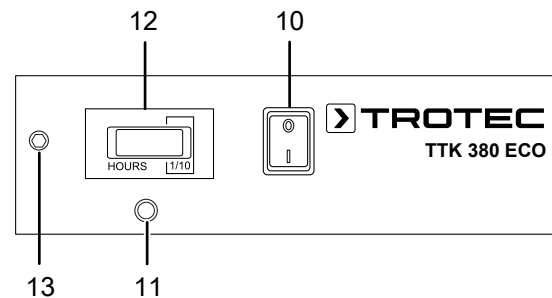
- Nepalikite atidarytų durų ir langų.
- Įjungtas įrenginys veikia visiškai automatiškai.
- Įjungus įrenginį kompresorius įsijungia maždaug per 3 minutes.
- Ventilatorius nuolat veikia sausavimo režimu.

Valdymo elementai

TTK 165 ECO



TTK 170 ECO / TTK 380 ECO



Nr.	Pavadinimas	Reikšmė
10	Įjungimo / išjungimo jungiklis	Įrenginio įjungimas ar išjungimas
11	Kontrolinė lemputė	Rodoma, kai kondensato bakas pilnas
12	Eksploatacijos valandų skaitiklis	Darbo valandų indikatorius
13	Higrostatas jungtis	Jungtis higrostatas režimui veikiant darbo režimu (pasirinktinai)



Įspėjimas apie elektros įtampą

Elektros smūgio pavojus!

Įrenginyje nėra apsaugos nuo vandens.

Kyla elektros smūgio pavojus!

Niekada nenaudokite įrenginio tose vietose, kur į prietaisą gali patekti lašantis, purškiamas ar tekantis vanduo, ir niekada nenardinkite jo į vandenį!

Įrenginio įjungimas

Įrengę ir parengę įrenginį naudoti, kaip aprašyta skyriuose „Montavimas“ ir „Naudojimo pradžia“, galite jį įjungti.

Paspauskite įjungimo / išjungimo jungiklį (10). Įrenginys paleidžiamas sausinti nuolatinio režimu.

Pastaba

Eksploatuokite įrenginį tik vertikaliajoje padėtyje, priešingu atveju gali būti sugadintas kompresorius.

Atminties funkcija

Jei įrenginiui veikiant nutrūksta elektros srovės tiekimas, atsiradus srovei įrenginys vėl įsijungia.

Automatinio sustabdymo funkcija

Kai kondensato indas yra pilnas arba netinkamai įstatytas, įrenginys automatiškai išsijungia.

Eksploatacijos valandų skaitiklis

Įrenginiuose TTK 170 ECO ir TTK 380 ECO įrengtas darbo valandų skaitiklis. Valandų indikatorius rodo penkis skaitmenis.

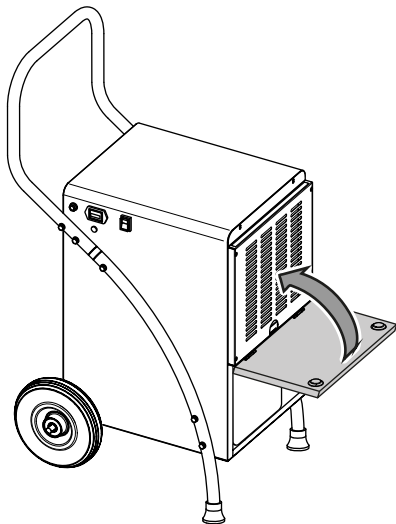
Eksploatavimas prie kondensato jungties prijungus žarną

TTK 165 ECO / TTK 170 ECO

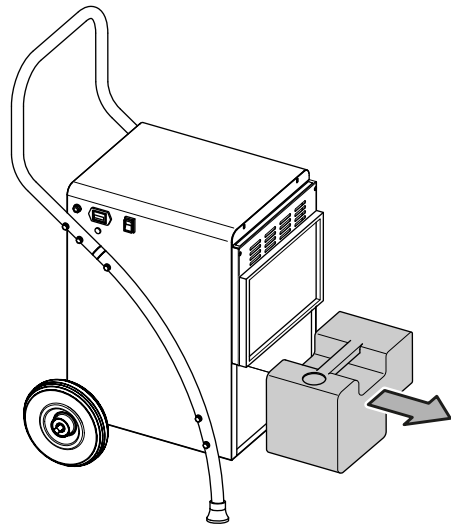
Norint įrenginį naudoti ilgą laiką jo neišjungiant arba sausinti neprižiūrint, prie įrenginio reikia prijungti tinkamą kondensato išleidimo žarną.

- ✓ Tinkama žarna (skersmuo: 12 mm) paruošta.
- ✓ Įrenginys yra išjungtas.

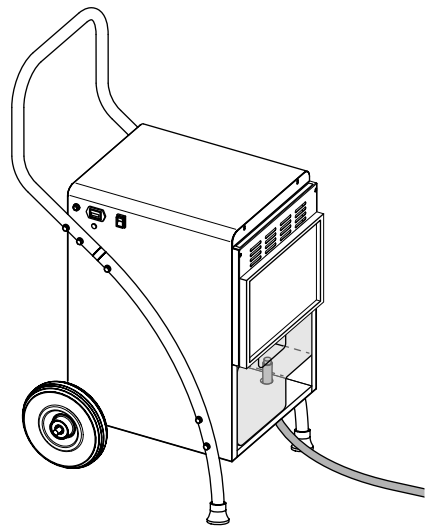
1. Atidarykite priekinį dangtį.



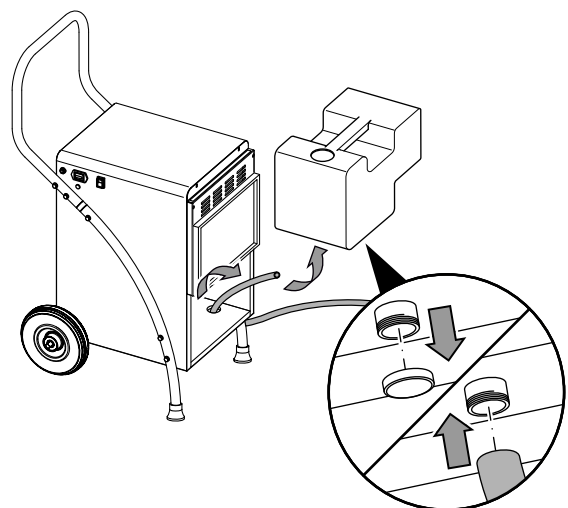
2. Išimkite kondensato indą.



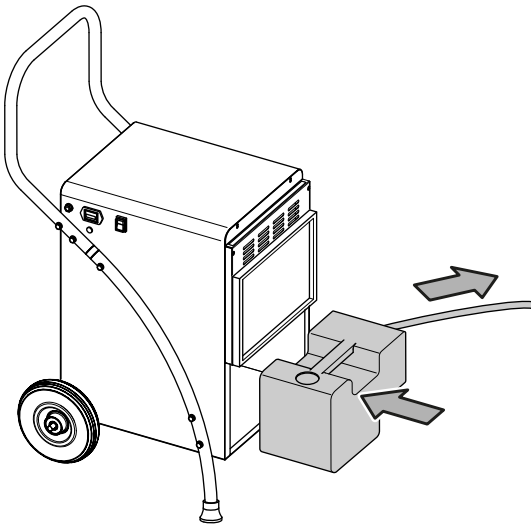
3. Prakiškite kondensato išleidimo žarną per skylę įrenginio dugne.



4. Užmaukite žarnos galą ant kondensato indo žarnos jungties.

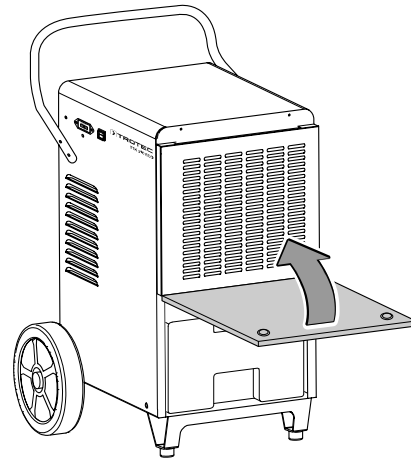


5. Kondensato indą vėl įdėkite į įrenginį. Kitą žarnos galą nuveskite iki tam pritaikytos išleidimo vietos (pavyzdžiui, kanalizacijos arba tinkamo dydžio skysčio surinkimo indo).

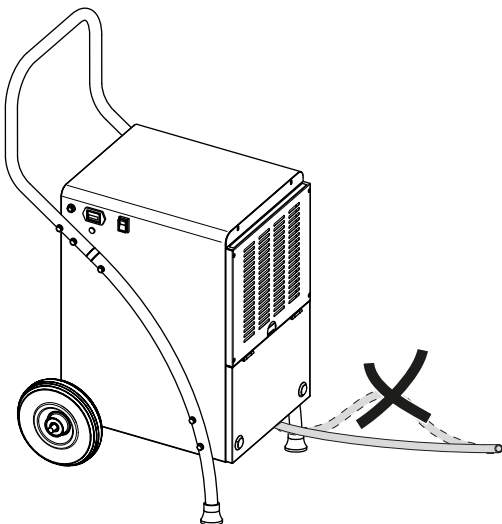


TTK 380 ECO

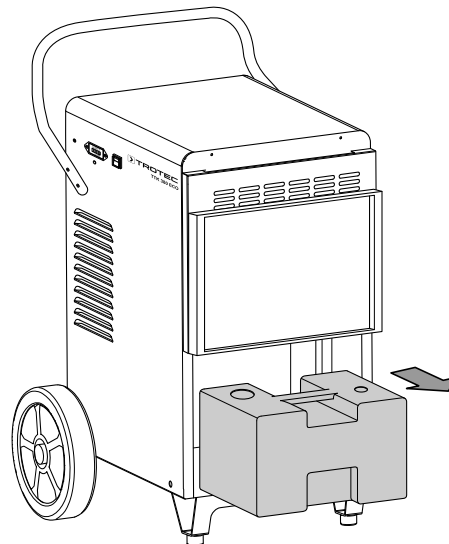
- ✓ Tinkama žarna (skersmuo: 16 mm) paruošta.
 - ✓ Įrenginys yra išjungtas.
1. Atidarykite priekinį dangtį.



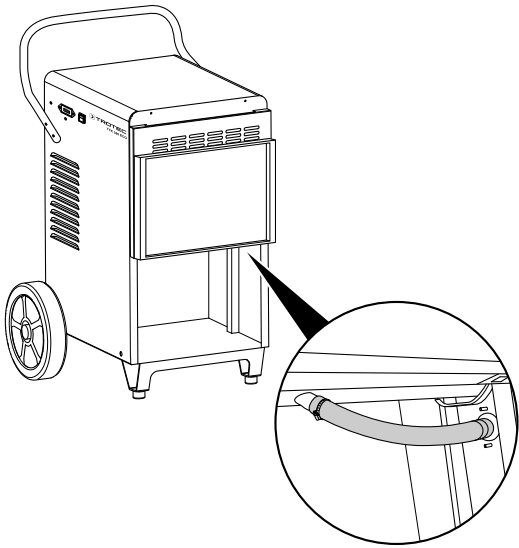
6. Užtikrinkite, kad žarna nebūtų užsilenkusi.



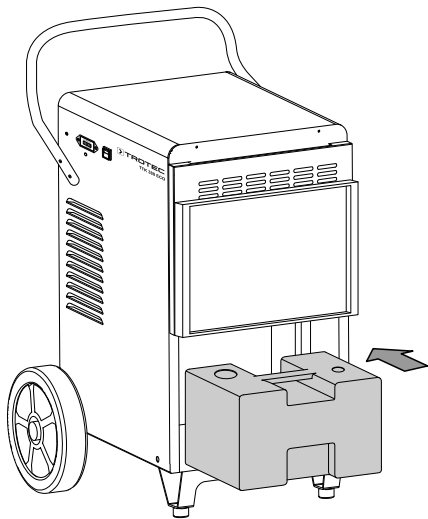
2. Išimkite kondensato indą.



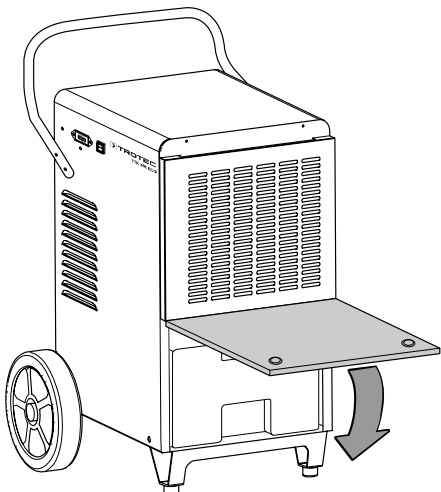
3. Prijunkite kondensato išleidimo žarną prie korpuso jungties.



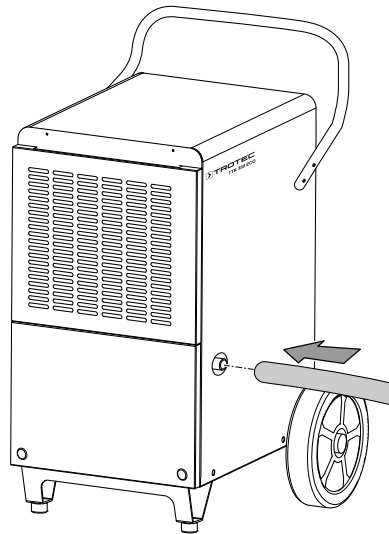
4. Kondensato indą vėl įdėkite į įrenginį.



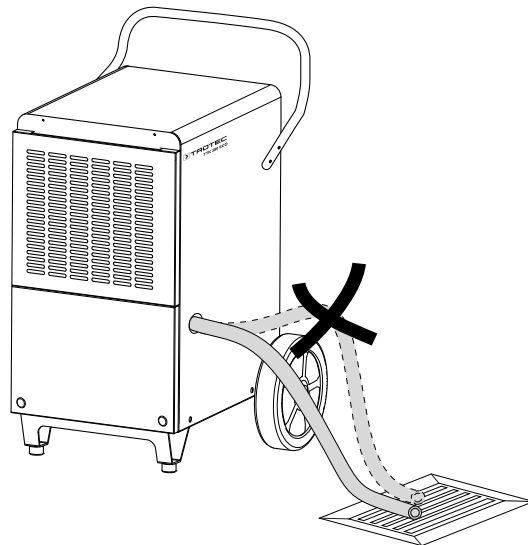
5. Uždarykite priekinį dangtį.



6. Užmaukite vieną žarnos galą ant žarnos jungties, esančios korpuso išorėje.



7. Kitą žarnos galą nuveskite iki tam pritaikytos išleidimo vietos (pavyzdžiui, kanalizacijos arba tinkamo dydžio skysčio surinkimo indo). Užtikrinkite, kad žarna nebūtų užsilenkusi.



8. Įsitinkinkite, kad kondensato išleidimo žarna turi nuolatinį nuolydį.

Nuimkite žarną, kai vėl norėsite užkabinti kondensatą ant kondensato indo. Prieš padėdami saugoti, leiskite žarnai išdžiūti.

Automatinis atitirpinimas

Esant žemai aplinkos temperatūrai, sausindamas garintuvas gali apledėti. Tokiu atveju įrenginys atlieka automatinį atitirpinimą. Vykstant atitirpinimui sausinimas laikinai nutraukiamas. Ventilatorius sukasi toliau.

Įrenginyje TTK 165 ECO atitirpinimas valdomas elektroniniu būdu, recirkuliuojant orą. Veikiant atitirpinimo režimui, kompresorius išsijungia, o orpūtė veikia toliau nukreipdama garintuvą, kad kompresoriaus skleidžiama šiluma būtų tirpinamas ledas.

Įrenginiuose TTK 170 ECO ir TTK 380 ECO įrengta karštų dujų pagrindu veikianti paskirstanti atitirpinimo sistema. Joje šalto ciklo karštos dujos aktyviai panaudojamos greitai ir efektyviai ledui atitirpinti. Pradėjus susidaryti ledui automatiškai atsidaro specialus vožtuvas, nukreipiantis karštas dujas į garintuvą ir užsiveriantis pasibaigus tirpinimo procesui, tada būna tęsiamas įprastas šaldomosios medžiagos perdavimo ciklas užtikrinant sausinimo procesą. Priešingai nei tirpinant ledą recirkuliacijos būdu, automatinė karštų dujų pagrindu veikianti atitirpinimo sistema užtikrina žymiai trumpesnes tirpinimo fazes, o tai yra būtina sąlyga, kad oro sausinimas efektyviai vyktų esant žemai (žemesnei nei 15 °C) temperatūrai, pavyzdžiui, nešildomose patalpose. Oras sausinamas tik per sausinimo įrenginių fazes, kai ledas netirpinamas.

Atitirpinimo trukmė gali skirtis. Kai atliekamas automatinis atitirpinimas, įrenginio **neišjunkite**. **Neištraukite** tinklo kištuko iš kištukinio tinklo lizdo.

Išorinis higrostatas (pasirinktinai)

Įrenginiai TTK 170 ECO ir TTK 380 ECO palaiko išorinio higrostatą HG 110 jungtį. Naudojant higrostatą galima nustatyti norimą oro drėgmę. Išorinis higrostatas prijungiamas prie išoriniam higrostatui (13) skirtos jungties.

Eksploatacijos nutraukimas



Įspėjimas apie elektros įtampą

Nelieskite tinklo kištuko drėgnomis arba šlapiomis rankomis.

- Išjunkite įrenginį.
- Laikydami už tinklo kištuko, maitinimo laidą ištraukite iš kištukinio lizdo.
- Ištraukite kondensato išleidimo žarną ir išleiskite joje esantį likusį skystį.
- Prireikus ištuštinkite kondensato indą.
- Valykite įrenginį, kaip nurodyta skyriuje „Techninė priežiūra“.
- Laikykite įrenginį, kaip nurodyta skyriuje „Transportavimas ir laikymas“.

Papildomai užsakomi priedai



Įspėjimas

Naudokite šioje naudojimo instrukcijoje nurodytus priedus ir papildomus įrenginius. Naudojant instrukcijoje nenurodytus įrankius ar kitus priedus kyla sužalojimų pavojus.

TTK 170 ECO / TTK 380 ECO

Pavadinimas	Gaminio numeris
Oro filtras TTK 165 ECO / TTK 170 ECO	7.710.000.827
Oro filtras TTK 380 ECO	7.710.000.851
Išorinis kondensato siurblys	6.100.003.020
Higrostatas HG 110 su garso signalo jungtimi (TTK 170 ECO ir TTK 380 ECO)	6.100.002.044

Klaidos ir gedimai

Gaminant įrenginį, kelis kartus tikrinta, ar jis veikia nepriekaištingai. Vis dėlto atsiradus gedimų, patikrinkite įrenginį pagal toliau pateiktą sąrašą.

Pastaba

Atlikę visus techninės priežiūros ir remonto darbus palaukite mažiausiai 3 minučių. Tik tada vėl įjunkite įrenginį.

Nepavyksta paleisti įrenginio:

- Patikrinkite tinklo jungtį.
- Patikrinkite, ar nepažeistas maitinimo laidas ir kištukas.
- Patikrinkite tinklo saugiklius įrengimo vietoje.
- Patikrinkite kondensato indo pripildymo lygį, prireikus indą ištuštinkite. Kondensato indo kontrolinė lemputė (11) neturi užsidegti.
- Patikrinkite, ar tinkamai įstatytas kondensato indas.
- Patikrinkite patalpos temperatūrą. Atkreipkite dėmesį į techniniuose duomenyse nurodytą leidžiamą įrenginio darbinį diapazoną.
- Patikrinkite, ar neužteršta kondensato inde esanti plūdė. Prireikus išvalykite kondensato indą. Plūdė turi judėti.

Įrenginys veikia, bet nesikaupia kondensatas:

- Patikrinkite, ar tinkamai įstatyta kondensato išleidimo žarna.
- Patikrinkite, ar neužteršta kondensato inde esanti plūdė. Prireikus išvalykite kondensato indą. Plūdė turi judėti.
- Patikrinkite patalpos temperatūrą. Atkreipkite dėmesį į techniniuose duomenyse nurodytą leidžiamą įrenginio darbinį diapazoną.
- Įsitikinkite, kad santykinis patalpos oro drėgnumas atitinka techninius duomenis.
- Patikrinkite, ar neužterštas oro filtras. Prireikus oro filtrą išvalykite arba pakeiskite.
- Patikrinkite, ar kondensatoriaus išorėje nėra nešvarumų (žr. skyrių „Techninė priežiūra“). Užterštą kondensatorių paveskite išvalyti specializuotai įmonei arba gamintojui.
- Jei reikia, įrenginys atlieka automatinį atitirpinimą. Kol atliekamas automatinis atitirpinimas, sausinimas nevyksta.
- Naudodami kondensato siurbį: Patikrinkite kondensato baką ir žarnas, ar neužteršti.

Įrenginys veikia garsiai ir (arba) vibruoja:

- Patikrinkite, ar įrenginys pastatytas vertikaliai ir tvirtai.

Išbėga kondensatas

- Patikrinkite, ar įrenginys sandarus.

Neįsijungia kompresorius:

- Patikrinkite patalpos temperatūrą. Atkreipkite dėmesį į techniniuose duomenyse nurodytą leidžiamą įrenginio darbinį diapazoną.
- Įsitikinkite, kad santykinis patalpos oro drėgnumas atitinka techninius duomenis.
- Patikrinkite, ar įsijungė kompresoriaus apsauga nuo perkaitimo. Atjunkite įrenginį nuo elektros tinklo ir palikite apie 10 minučių atvėsti, prieš vėl įjungdami jį į elektros tinklą.
- Jei reikia, įrenginys atlieka automatinį atitirpinimą. Kol atliekamas automatinis atitirpinimas, sausinimas nevyksta.

Įrenginys labai įkaista, garsiai veikia ir sumažėja jo galia:

- Patikrinkite, ar nepažeistos oro įleidimo angos ir oro filtras. Nuvalykite išorinius nešvarumus.
- Patikrinkite, ar įrenginio išorėje nėra nešvarumų (žr. skyrių „Techninė priežiūra“). Nešvarų įrenginio vidų paveskite išvalyti specializuotai šaldymo ir oro kondicionavimo įrangos įmonei arba gamintojui.

Patikrintas įrenginys veikia netinkamai:

Kreipkitės į klientų aptarnavimo skyrių. Jei reikia, pristatykite įrenginį remontuoti į specializuotą šaldymo ir oro kondicionavimo įrangos įmonę arba gamintojui.

Techninė priežiūra

Techninės priežiūros intervalai

Techninės ir einamosios priežiūros intervalai	kaskart prieš pradėdant naudoti	prireikus	bent kas 2 savaites	bent kas 4 savaites	bent kas 6 mėnesius	bent kartą per metus
Patikrinkite oro įleidimo ir išleidimo angas, ar nėra nešvarumų ir pašalinių daiktų, jei reikia, išvalykite	X			X		
Išorės valymas		X				X
Apžiūra, ar neužterštas įrenginio vidus		X				X
Patikrinimas, ar neužterštas oro filtras ir ar jame nėra svetimkūnių, prireikus valymas arba pakeitimas	X		X			
Oro filtro keitimas					X	
Patikrinimas, ar nėra pažeidimų	X					
Tvirtinimo varžtų patikrinimas		X				X
Bandomasis paleidimas						X
Kondensato indo ir (arba) išleidimo žarnos ištuštinimas ir išvalymas		X				

Techninės ir einamosios priežiūros protokolas

Įrenginio tipas:

Įrenginio numeris:

Techninės ir einamosios priežiūros intervalai	1	2	3	4	5	6	7	8	9	10	11	12	13	14	15	16
Patikrinkite oro įleidimo ir išleidimo angas, ar nėra nešvarumų ir pašalinių daiktų, jei reikia, išvalykite																
Patikrinimas, ar neužterštas oro filtras ir ar jame nėra svetimkūnių, prireikus valymas arba pakeitimas																
Išorės valymas																
Apžiūra, ar neužterštas įrenginio vidus																
Oro filtro keitimas																
Tvirtinimo varžtų patikrinimas																
Bandomasis paleidimas																
Kondensato indo ir (arba) išleidimo žarnos ištuštinimas ir išvalymas																
Pastabos																

1 data:	2-oji data:	3-oji data:	4-oji data:
Parašas:	Parašas:	Parašas:	Parašas:
5-oji data:	6-oji data:	7-oji data:	8-oji data:
Parašas:	Parašas:	Parašas:	Parašas:
9-oji data:	10-oji data:	11-oji data:	12-oji data:
Parašas:	Parašas:	Parašas:	Parašas:
13-oji data:	14-oji data:	15-oji data:	16-oji data:
Parašas:	Parašas:	Parašas:	Parašas:

Prieš atliekant techninę priežiūrą



Įspėjimas apie elektros įtampą

Nelieskite tinklo kištuko drėgnomis arba šlapiomis rankomis.

- Išjunkite įrenginį.
- Laikydami už tinklo kištuko, maitinimo laidą ištraukite iš kištukinio lizdo.



Įspėjimas apie elektros įtampą

Darbus, kuriuos atliekant reikia atidaryti įrenginį, leidžiama atlikti tik įgaliotoms specializuotoms įmonėms arba gamintojui.

Šaldomosios medžiagos apytakos ratas



Pavojus

Natūrali šaldomoji medžiaga propanas (R290)!

H220 – Ypač degios dujos.

H280 – Turi slėgio veikiamų dujų, kaitinant gali sprogti.

P210 – Laikyti atokiau nuo šilumos šaltinių, karštų paviršių, žiežirbų, atviros liepsnos ir kitų uždegimo šaltinių. Nerūkyti.

P377 – Dujų nuotėkio sukeltas gaisras: negesinti, nebent nuotėkį būtų galima saugiai sustabdyti.

P410 + P403 – Saugoti nuo saulės šviesos. Laikyti gerai vėdinamoje vietoje.

- Visas šaldomosios medžiagos apytakos ratas yra hermetiškai uždara sistema, kuriai nereikia techninės priežiūros ir kurią leidžiama techniškai prižiūrėti arba remontuoti tik specializuotoms šaldymo ir oro kondicionavimo įrangos įmonėms arba gamintojui.

Saugos ženklai ir iškabos ant įrenginio

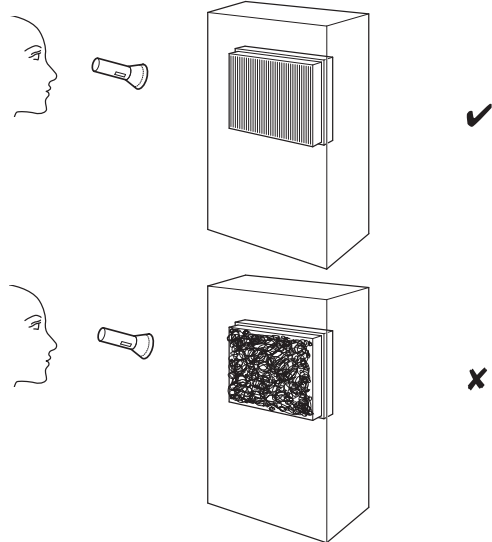
Reguliariai tikrinkite saugos ženklus ir iškabas ant įrenginio. Atnaujinkite neįskaitomus saugos ženklus!

Korpuso valymas

Nuvalykite korpusą drėgna, minkšta, pūkų nepaliekančia šluoste. Saugokite, kad į korpuso vidų nepatektų drėgmės. Saugokite, kad į elektrinius elementus nepatektų drėgmės. Šluostei sudrėkinti nenaudokite agresyvių valymo priemonių, pavyzdžiui, valymo purškiklių, tirpiklių, valiklių, kuriuose yra alkoholio, arba šveitiklių.

Apžiūra, ar nesusitėpė įrenginio vidus

1. Išimkite oro filtrą.
2. Pašvieskite kišeniniu žibintuvėliu į įrenginio angas.
3. Patikrinkite, ar nesusitėpė įrenginio vidus.
4. Jei matote storą dulkių sluoksnį, įrenginio vidų paveskite išvalyti specializuotai šaldymo ir oro kondicionavimo įrangos įmonei arba gamintojui.
5. Vėl įdėkite oro filtrą.



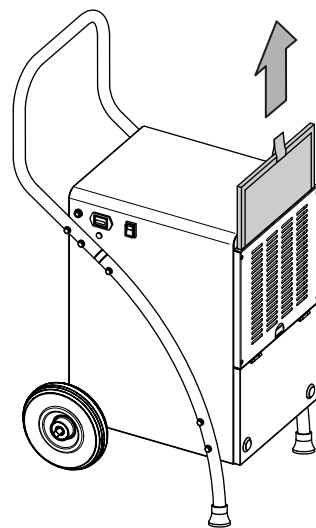
Oro filtro valymas

Pastaba

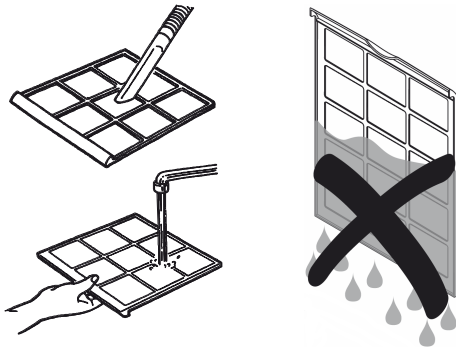
Įsitikinkite, kad oro filtras nesusidėvėjęs ir nepažeistas. Oro filtro kampų ir briaunų negalima deformuoti arba užapvalinti. Prieš pakartotinai naudodami oro filtrą, įsitikinkite, kad jis nepažeistas ir sausas!

Kai oro filtras užterštas, jį reikia nuvalyti. Tai galima pastebėti, pvz., sumažėjus galiai (žr. skyrių „Klaidos ir gedimai“).

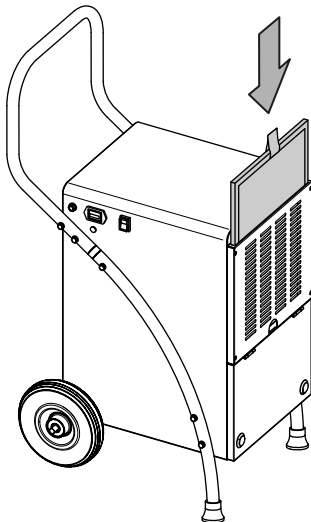
1. Išimkite oro filtrą iš įrenginio.



2. Nuvalykite filtrą minkšta, pūkų nepaliekančia, lengvai sudrėkinta šluoste. Jeigu filtras stipriai užsiteršęs, nuplaukite jį šiltu vandeniu, sumaišytu su neutralia valymo priemone.



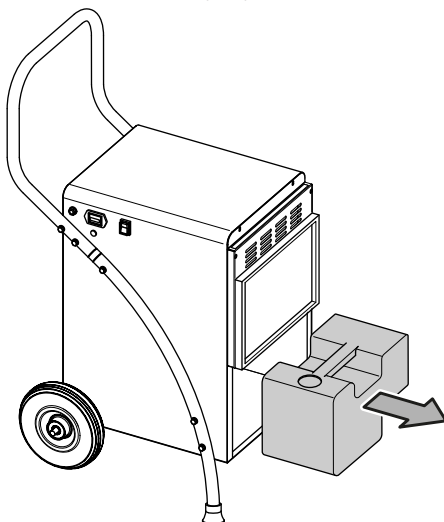
3. Palaukite, kol filtras visiškai išdžius. Nedėkite šlapio filtro į įrenginį!
4. Vėl įdėkite oro filtrą į įrenginį.



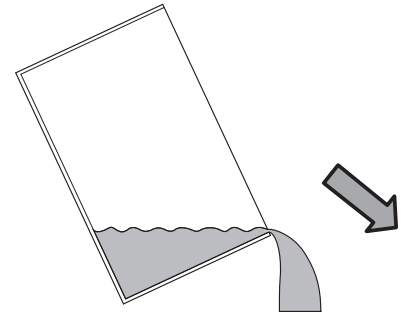
Kondensato indo ištuštinimas

Jei kondensato indas pilnas arba netinkamai įdėtas, šviečia kondensato indo kontrolinė lemputė (11). Kompresorius ir ventiliatorius išsijungia.

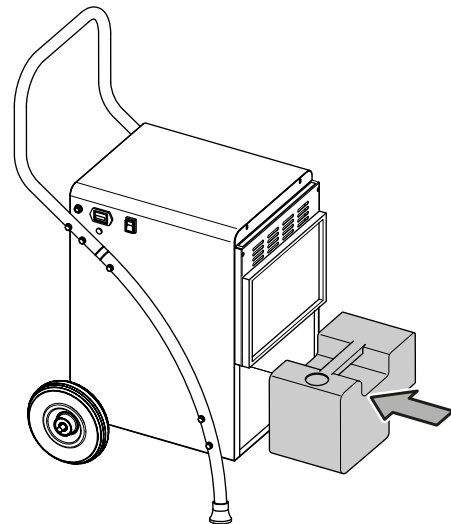
1. Išimkite kondensato indą iš įrenginio.



2. Ištuštinkite kondensato indą į kanalizaciją ar kriauklę.



3. Išskalaukite indą švariu vandeniu. Reguliariai valykite indą švelniais valymo priemonėmis (nenaudokite jokių ploviklių!).
4. Vėl įdėkite kondensato indą į įrenginį. Įdėdami ar išimdami kondensato indą nepažeiskite plūdės. Užtikrinkite, kad būtų tinkamai įdėta plūdė. Įsitinkite, kad kondensato indą įdėjote tinkamai, kitaip negalėsite įjungti įrenginio.



Veiksmai po techninės priežiūros

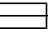
Jei norite toliau naudoti įrenginį:

- Įjunkite įrenginį, įkišdami tinklo kištuką į tinklo kištukinį lizdą.

Įrenginio nenaudosite ilgą laiką?

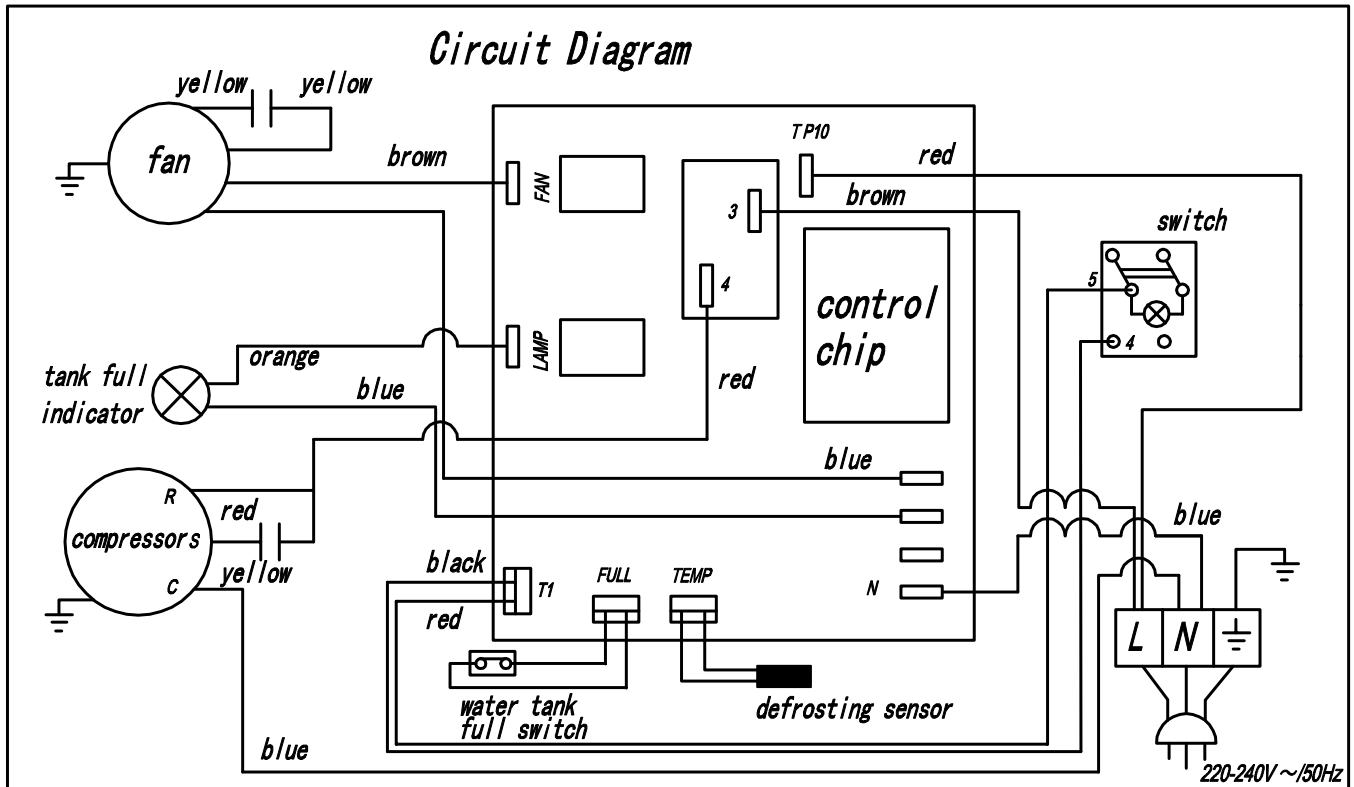
- Laikykite įrenginį, kaip nurodyta skyriuje „Transportavimas ir laikymas“.

Techninių duomenų priedas
Techniniai duomenys

Modelis	TTK 165 ECO	TTK 170 ECO	TTK 380 ECO
Maks. sausinimo galia	52 l / 24 val.	52 l / 24 val.	80 l / 24 val.
Sausinimo galia esant 30 °C ir 80 % sant. drėgn.	50 l / 24 val.	50 l / 24 val.	79 l / 24 val.
Oro tūris	350 m ³ /val.	350 m ³ /val.	950 m ³ /val.
Darbinis diapazonas (temperatūra)	nuo 5 °C iki 32 °C	nuo 5 °C iki 32 °C	nuo 5 °C iki 32 °C
Darbinis diapazonas (santykinis oro drėgnumas)	nuo 30 % iki 90 % sant. drėgn.	nuo 30 % iki 90 % sant. drėgn.	nuo 30 % iki 90 % sant. drėgn.
Ieistinas didž. slėgis	2,5 MPa	2,5 MPa	2,5 MPa
Įsiurbimo pusės slėgis	1,0 MPa	1,0 MPa	1,0 MPa
Išleidimo pusės slėgis	2,5 MPa	2,5 MPa	2,5 MPa
Maitinimo įtampa	230 V ~ 50 Hz	230 V ~ 50 Hz	220–240 V / 50 Hz
Maks. naudojamoji galia	820 W	820 W	945 W
Didž. vardinė srovė	3,7 A	3,7 A	4,2 A
Saugiklis 	T 10 A	T 10 A	T 10 A
Apsaugos tipas	IPX0	IPX0	IPX0
Šaldomoji medžiaga	R290	R290	R290
Šaldomosios medžiagos kiekis	230 g	230 g	300 g
Visuotinio atšilimo potencialas	3	3	3
CO ₂ ekvivalentas	0,00069 t	0,00069 t	0,0009 t
Vandens indas	5 l	5 l	9,5 l
Garso slėgio lygis (1 m atstumu)	56 dB (A)	56 dB (A)	65 dB (A)
Matmenys (ilgis x plotis x aukštis)	495 x 455 x 900 mm	495 x 455 x 900 mm	530 x 575 x 1060 mm
Mažiausias atstumas iki sienų ir daiktų	viršuje (A): 50 cm gale (B): 50 cm šonuose (C): 50 cm priekyje (D): 50 cm	50 cm 50 cm 50 cm 50 cm	50 cm 50 cm 50 cm 50 cm
Masė	31 kg	31 kg	50 kg

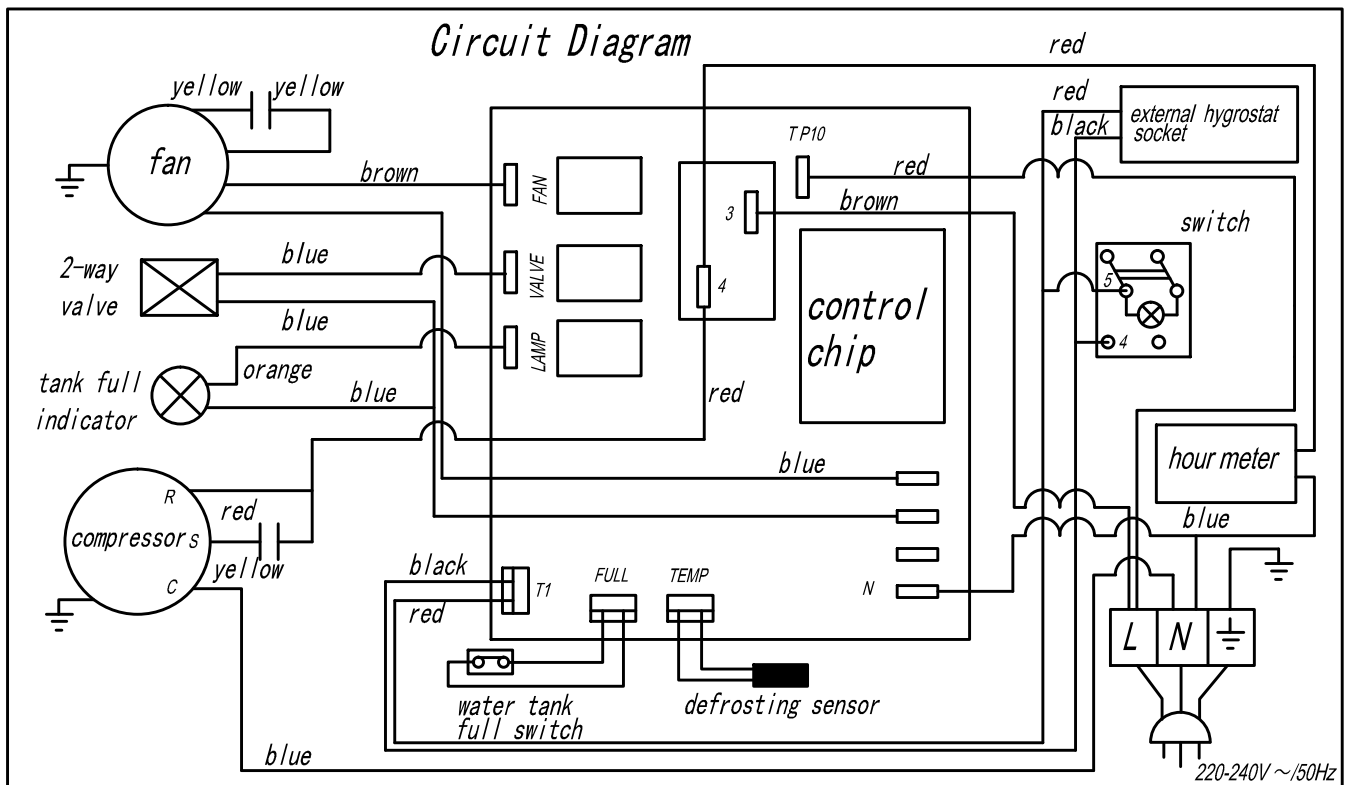
Elektrinė schema

TTK 165 ECO



Elektrinė schema

TTK 170 ECO / TTK 380 ECO

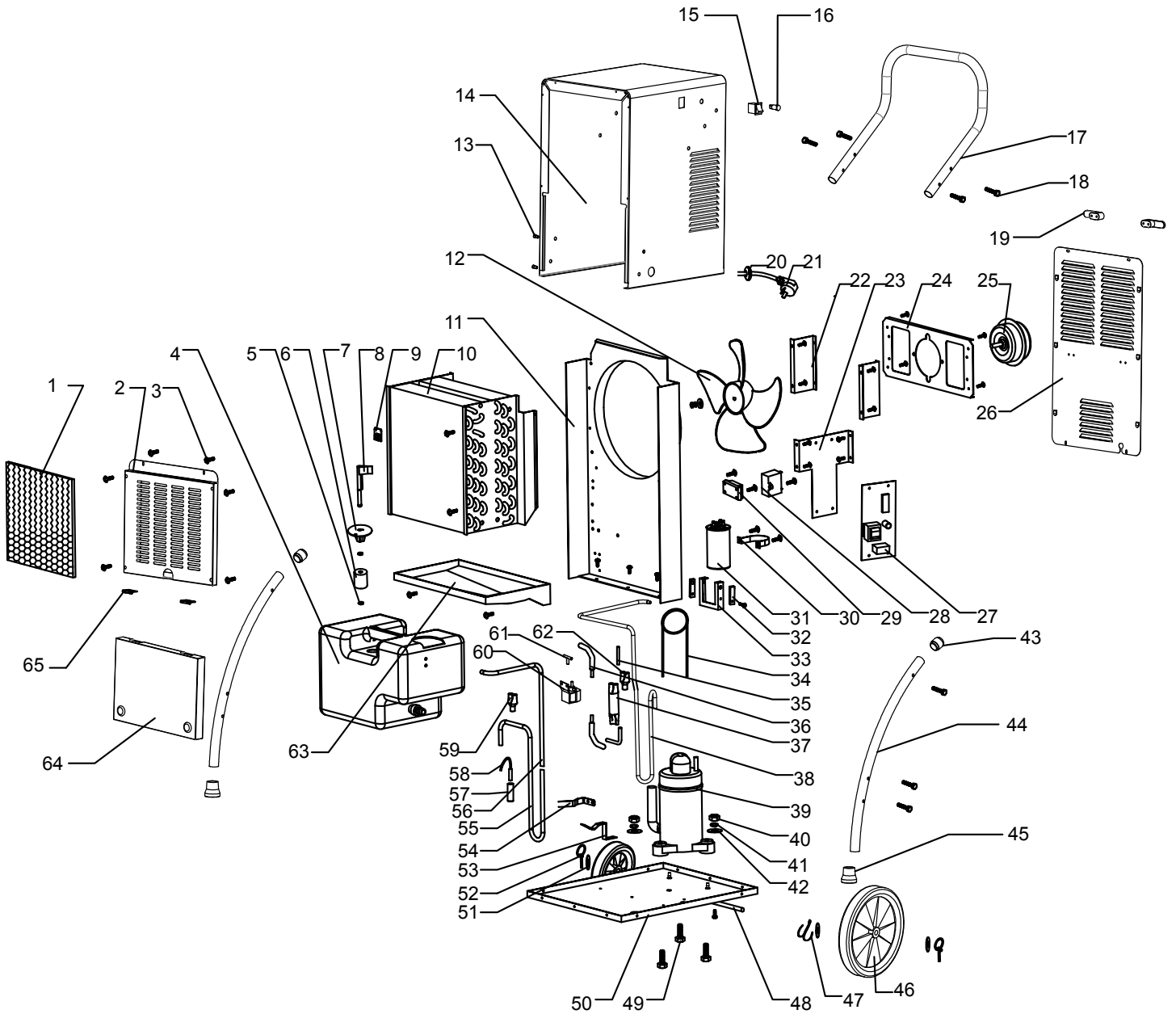


TTK 165 ECO atsarginių dalių apžvalga ir sąrašas



Informacija

Atsarginių dalių vietos numeriai skiriasi nuo instrukcijoje nurodytų konstrukcinių dalių vietos numerių.



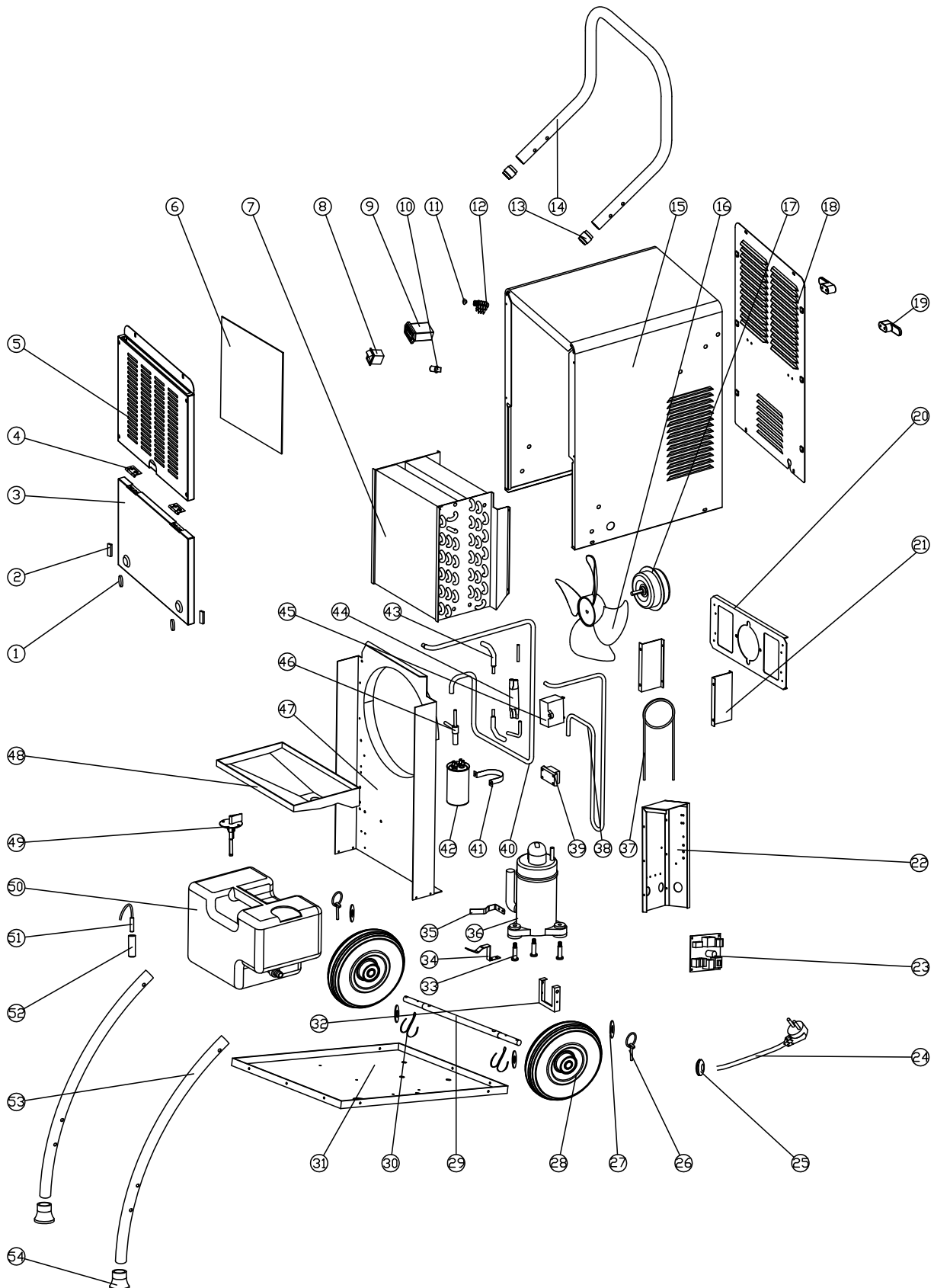
Nr.	Atsarginė dalis	Nr.	Atsarginė dalis	Nr.	Atsarginė dalis
1	Filter	23	PCB board fixing plate	45	Feet cap
2	Front grill	24	Fan bracket	46	8-inch PU wheel
3	ST4*10 cross self-drilling screw	25	Motor	47	Cotter
4	Water tank	26	Rear plate	48	Wheel axiel
5	Floater switch block-ring	27	Mainboard	49	Compressor feet bolt
6	Floater	28	Fan capacitor	50	Base plate
7	Infrad dock	29	3-pose wire connect dock	51	Wheel axiel wash
8	Infrad rod	30	Capacitor hoop	52	Safety pin
9	Humidity sensor	31	Compressor capacitor	53	Water-tank pressing pin
10	Heat-exchanger	32	Infrad	54	Water-tank blocking pin
11	Middle bracket	33	Infrad fixing bracket	55	High pressure tube 1
12	Blade	34	Capillary	56	High pressure tube 2
13	M6 rivet-nut	35	Craftmanship tube	57	Storage tube
14	Housing	36	Fluid in-take tube	58	Defrost sensor
15	Boat-shape switch	37	Filtering device	59	3-way tube 1
16	Tank-full switch	38	Low-pressure tube	60	Solenoid
17	Handle	39	Compressor	61	T-shape 3-way tube
18	M6 Hex stainless-steel screw	40	M6 nut	62	3-way tube 2
19	Cable holder	41	M6 bouncing-wash	63	Water pan
20	Ø12 wire protectiong ring	42	M6 flat-wash	64	Door
21	Power cord	43	Connect axiel	65	Hinge
22	Fan bracket connection plate	44	Handle 2		

TTK 170 ECO atsarginių dalių apžvalga ir sąrašas



Informacija

Atsarginių dalių vietos numeriai skiriasi nuo instrukcijoje nurodytų konstrukcinių dalių vietos numerių.



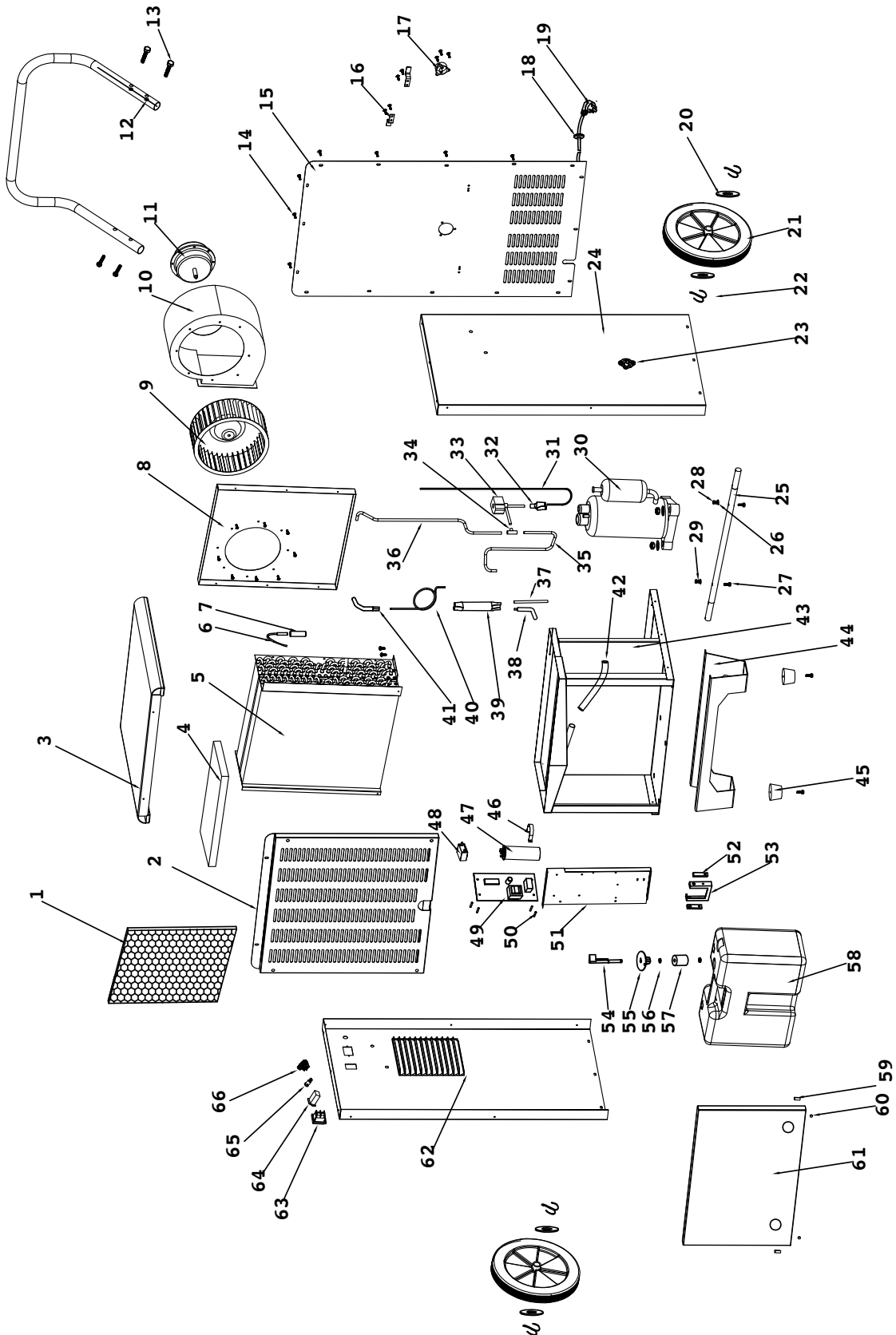
Nr.	Atsarginė dalis	Nr.	Atsarginė dalis	Nr.	Atsarginė dalis
1	Magnet III	19	Reel	37	Capillarity tube
2	Magnet IV	20	Fan bracket	38	High pressure tube
3	Door	21	Fan frame connector	39	Connector
4	Dual hinge	22	Appliance box	40	Low voltage tube
5	Front panel	23	Main board	41	Capacitance hoop
6	Air filter	24	Power cord	42	Capacitance I
7	Heat exchanger	25	To protect the coil	43	Tube
8	Switch	26	Retaining ring	44	Filter
9	Timer	27	Gasket	45	Capacitance II
10	Indicator light	28	Wheel	46	Magnetic valve
11	Waterproof plug	29	Shaft	47	Plate
12	External humidity sensor socket	30	Split pin	48	Collection tray
13	Connecting shaft	31	Base	49	Tank float assembly
14	Handle I	32	Infrared	50	Tank
15	Housing	33	Screw	51	Temperature sensor
16	Blades	34	Tank tablet I	52	Heat storage tube
17	Motor	35	Tank tablet II	53	Handle II
18	Back panel	36	Compressor	54	Foot set

TTK 380 ECO atsarginių dalių apžvalga ir sąrašas



Informacija

Atsarginių dalių vietos numeriai skiriasi nuo instrukcijoje nurodytų konstrukcinių dalių vietos numerių.



Nr.	Atsarginė dalis	Nr.	Atsarginė dalis	Nr.	Atsarginė dalis
1	Filter	23	Drain	45	Rubbert feet
2	Front grill	24	Right-side plate	46	Capacitor cliper
3	Top cover	25	Shaft	47	Compressor capacitor
4	Adhesive to Heat-exchanger	26	Ø6 flat washer	48	Fan capacitor
5	Heat-exchanger set	27	M6*40 screw rod	49	Mainboard
6	Defrost sensor	28	M6 nut	50	Button-type hexagon isolation column
7	Stock tube	29	Ø6 spring washer	51	Electronic board
8	Air path plate	30	Compressor	52	Infrad water-full switch
9	Blade	31	Defrost Capillary	53	Infrad bracket
10	Fan volute	32	700 3-way tube	54	Infrad rod
11	Motor	33	Solenoid	55	Infrad dock
12	Handle	34	T-shape	56	Floater pin
13	Outer hexagon M6*40 stainless screw	35	HP tube 1	57	Floater
14	ST4*12 self-tapping screw	36	HP tube 2	58	Water-tank
15	Rear plate	37	Filling tube	59	18*9*4,5 magnet
16	Cable holder	38	Liquid exit tube	60	Ø15*5 magnet
17	EU plug	39	Dry filtering device	61	Door
18	Ø12 coil protect	40	Capillary	62	Left-side plate
19	EU cable	41	Liquid filled-in tube	63	Boat-shape switch
20	Ø26 flat washer	42	Water-pipe	64	Timer
21	Wheels	43	Bottom plate set	65	Water-full indicator
22	Cotter pin	44	Feet	66	External humidity sensor

Šalinimas

Visada išmeskite pakavimo medžiagas aplinkai nekenksmingu būdu ir laikydamiesi galiojančių vietinių atliekų šalinimo taisyklių.



Perbrauktos šiukšliadėžės simbolis ant elektros ar elektroninės įrangos atliekos yra iš Direktyvos 2012/19/ES. Tai reiškia, kad, pasibaigus eksploatacinei trukmei, jos negalima išmesti kartu su buitineis atliekomis. Jūsų kaimynystėje pasiekiamos nemokamos elektros ir elektroninės įrangos atliekų surinkimo vietos. Adresus galite sužinoti savo miesto arba komunalinėje valdyboje. Informacijos apie kitas grąžinimo galimybes daugelyje ES šalių galite rasti tinklalapyje <https://hub.trotec.com/?id=45090>. Tokiu atveju kreipkitės į oficialų, jūsų šalyje patvirtintą atliekų utilizavimo įmonę.

Atskirai surenkant elektros ir elektroninės įrangos atliekas, galima jas panaudoti pakartotinai, perdirbti jų medžiagas ar kitaip panaudoti, be to, utilizuojant įrenginiuose galimai esančias pavojingas medžiagas, išvengiama neigiamo poveikio aplinkai ir žmonių sveikatai.

Įrenginyje esančią šaldomąją medžiagą propaną paveskite utilizuoti atitinkamai sertifikuotoms įmonėms tinkamai pagal nacionalinius teisės aktus (Europos atliekų katalogas 160504).

Trotec GmbH

Grebbener Str. 7
D-52525 Heinsberg

☎ +49 2452 962-400

☎ +49 2452 962-200

✉ info@trotec.com

www.trotec.com