

# TTK 166 ECO

RU

ПЕРЕВОД ОРИГИНАЛА  
РУКОВОДСТВА ПО  
ЭКСПЛУАТАЦИИ  
ОСУШИТЕЛЬ ВОЗДУХА



**Оглавление**

**Указания по использованию данного руководства ..... 2**

**Безопасность..... 2**

**Информация об устройстве ..... 6**

**Транспортировка и хранение..... 7**

**Монтаж и ввод в эксплуатацию ..... 7**

**Обслуживание ..... 10**

**Неисправности и неполадки ..... 15**

**Техобслуживание ..... 18**

**Техническое приложение ..... 21**

**Утилизация ..... 25**

**Декларация о соответствии ..... 25**

**Указания по использованию данного руководства**

**Символы**



**Опасность**

Этот символ указывает на то, что за счет чрезвычайно легковоспламеняющихся газов существуют опасности для жизни и здоровья людей.



**Предупреждение об электрическом напряжении**

Этот символ указывает на то, что за счет электрического напряжения существуют опасности для жизни и здоровья людей.



**Предупреждение**

Сигнальное слово обозначает опасность со средней степенью риска, которая, если не предотвратить ее, может привести к смерти или тяжелой травме.



**Осторожно**

Сигнальное слово обозначает опасность со средней степенью риска, которая, если не предотвратить ее, может привести к незначительной или умеренной травме.

**Указание**

Сигнальное слово указывает на важную информацию (например, на материальный ущерб), но не на опасности.



**Информация**

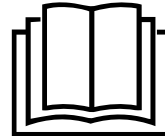
Указания с этим символом помогут Вам быстро и надежно выполнять соответствующие работы.



**Соблюдать руководство**

Указания с этим символом указывают Вам на то, что необходимо соблюдать руководство.

Актуальную редакцию данного руководства Вы можете скачать по следующей ссылке:



ТТК 166 ECO



<https://hub.trotec.com/?id=41294>

**Безопасность**

**Внимательно прочитайте данное руководство перед вводом в эксплуатацию / использованием и всегда храните его в непосредственной близости от места установки устройства или на самом устройстве.**



**Предупреждение**

**Прочитайте все указания по безопасности и инструкции.**

Несоблюдение указаний по безопасности и инструкций может привести к поражению электрическим током, пожару и/или тяжелым травмам.

**Сохраняйте все указания по безопасности и инструкции на будущее.**

Данное устройство разрешается использовать детям в возрасте от 8 лет, а также лицам с ограниченными физическими, сенсорными и умственными способностями или недостающими опытом и знаниями, если они находятся под контролем или были проинструктированы по безопасному использованию устройства и понимают связанные с этим опасности. Детям запрещается играть с устройством. Очистку и техобслуживание не разрешается проводить детям без контроля.

- Не эксплуатируйте устройство во взрывоопасных помещениях или зонах и не устанавливайте его там.
- Не эксплуатируйте устройство в агрессивной атмосфере.
- Устанавливайте устройство вертикально и стабильно на надежное основание.
- После влажной очистки дайте устройству высохнуть. Не эксплуатируйте его в мокром состоянии.

- Не используйте устройство, если у Вас влажные или мокрые руки.
- Не подвергайте устройство прямому воздействию струй воды.
- Не закрывайте устройство во время работы.
- Не садитесь на устройство.
- Устройство – не игрушка. Не подпускайте к нему детей и зверей.
- Время от времени следите за устройством во время работы.
- Перед каждым использованием устройства проверьте его принадлежности и подключаемые компоненты на возможное наличие повреждений. Не используйте неисправные устройства или части устройства.
- Убедитесь в том, что все расположенные снаружи устройства электрические кабели защищены от повреждений (например, животными). Ни в коем случае не используйте устройство с поврежденным электрокабелем или разъемом для подключения к сети!
- Подключение к сети должно соответствовать данным в Техническом приложении.
- Вставьте вилку сетевого кабеля в сетевую розетку с надлежащим предохранителем.
- Выбирайте удлинители сетевого кабеля с учетом мощности устройства, длины кабеля и цели применения. Полностью разматывайте удлинительный кабель. Избегайте электрической перегрузки.
- Перед проведением работ по техобслуживанию, техходу или ремонту устройства выньте сетевой кабель из розетки, взявшись за вилку.
- Отключайте устройство и вынимайте сетевой кабель из розетки, если Вы не используете устройство.
- При установке устройства соблюдайте минимальные расстояния к стенам и предметам, а также условия хранения и эксплуатации в соответствии с Техническим приложением.
- Убедитесь в том, что места впуска и выпуска воздуха не закрыты.
- Обеспечьте, чтобы на стороне всасывания никогда не было загрязнений и посторонних предметов.
- Никогда не вставляйте посторонние предметы или конечности в устройство.
- Не удаляйте с устройства предупреждающие знаки, наклейки или этикетки. Поддерживайте все предупреждающие знаки, наклейки и этикетки в читаемом состоянии.
- Транспортируйте устройство только в вертикальном положении и с опорожненной емкостью для конденсата или опорожненным шлангом для слива конденсата.
- Перед хранением или транспортировкой слейте собравшийся конденсат. Не пейте его. Существует опасность для здоровья!
- Используйте только оригинальные запчасти, в противном случае не будет обеспечиваться безопасное функционирование.



### **Указания по безопасности для устройств с воспламеняющимися хладагентами**

- Устанавливайте устройство только в помещениях, в которых не могут накапливаться возможные потери хладагента. Непроветриваемые помещения, в которых устанавливается, используется или хранится устройство, должны быть выполнены таким образом, чтобы в них не накапливались возможные потери хладагента. Благодаря этому предотвращаются опасности пожара или взрыва, возникающие в результате возгорания хладагента, вызванного электропечами, кухонными плитами или другими источниками воспламенения.
- Устанавливайте устройство только в помещениях, в которых нет источников воспламенения (например, открытого пламени, включенных газовых устройств или электрического обогревателя).
- Учитывайте то, что хладагент не имеет запаха.
- Устанавливайте устройство только в соответствии с национальными строительными правилами установки.
- Соблюдайте местные предписания.
- Соблюдайте национальные предписания для газового оборудования.
- Устанавливайте, используйте и храните устройство только в помещении площадью более 15 м<sup>2</sup>.
- Храните устройство так, чтобы не могли возникать механические повреждения.
- Учитывайте то, что подсоединенные трубопроводы не должны содержать источников воспламенения.
- R290 – это хладагент, соответствующий европейским нормативным актам по охране окружающей среды. Нельзя перфорировать части контура хладагента.
- Соблюдайте максимальное количество хладагента, указанное в технических характеристиках.
- Не сверлите и не допускайте воспламенения.
- Не используйте другие средства, нежели рекомендуемые производителем, чтобы ускорить процесс оттаивания.

- Любое лицо, работающее с контуром хладагента, должно иметь удостоверение о квалификации, выданное аккредитованной организацией, подтверждающей свою компетентность по безопасному обращению с хладагентом на основании известного в промышленности метода.
- Работы по сервисному обслуживанию разрешается проводить только в соответствии с данными производителя. Если для проведения работ по техобслуживанию и ремонту необходима поддержка других лиц, то обученное по обращению с воспламеняющимися хладагентами лицо должно постоянно контролировать работы.
- Весь контур хладагента представляет собой герметично закрытую и не требующую техобслуживания систему. Его техобслуживание и ремонт разрешается проводить только специализированной фирме по холодильному и климатическому оборудованию или компании Trotec.

### Использование по назначению

Используйте устройство только для сушки воздуха в помещении и удаления из него влаги с соблюдением технических характеристик.

К использованию по назначению относятся:

- удаление влаги и сушка:
  - гостиных, спален, душевых и подвалов
  - ванных комнатах
  - прачечных, летних домиков, жилых автоприцепов, катеров
- постоянное поддержание сухого воздуха в:
  - складах, архивах, лабораториях, гаражах
  - ванных комнатах, душевых помещениях, раздевалках и т.д.

Использование, выходящее за рамки использования по назначению, считается неправильным использованием.

### Разумно предвидимое неправильное использование

- Не устанавливайте устройство на мокрое или залитое водой основание, например, вблизи сливов в полу.
- Не используйте устройство в непосредственной близости от бассейнов и душевых кабинок.
- Не кладите на устройство предметы, например, одежду.
- Не эксплуатируйте устройство на открытом воздухе.
- Ни в коем случае не погружайте устройство в воду.
- Не проводите самовольных конструктивных изменений, пристроек или переоборудования устройства.

### Квалификация персонала

Лица, использующие данное устройство, должны:

- осознавать опасности, возникающие при работах с электрооборудованием во влажном окружении;
- прочитать и понять руководство, в особенности, главу "Безопасность".

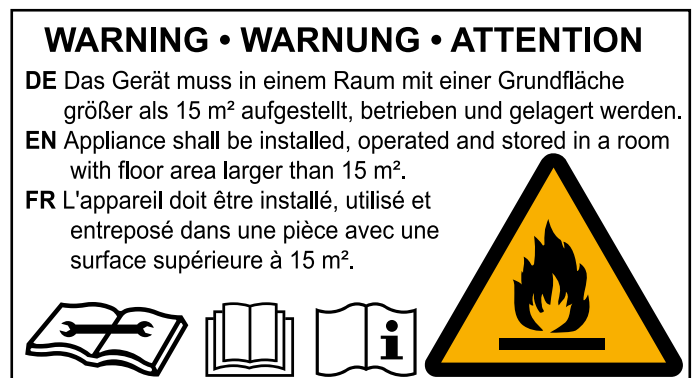
Работы по техобслуживанию, для которых необходимо открывать корпус, разрешается проводить только специализированной фирме по холодильному и климатическому оборудованию или компании Trotec.

### Предупреждающие знаки и таблички на устройстве

#### Указание

Не удаляйте с устройства предупреждающие знаки, наклейки или этикетки. Поддерживайте все предупреждающие знаки, наклейки и этикетки в читаемом состоянии.

На устройстве размещены следующие предупреждающие знаки и таблички:



Следующее указание имеется на устройстве на немецком, английском и французском языках:

#### ПРЕДУПРЕЖДЕНИЕ

Устройство должно быть установлено, эксплуатироваться и храниться в помещении площадью более 15 м<sup>2</sup>.



#### Соблюдать руководство

Этот символ указывает Вам на то, что необходимо соблюдать руководство.



#### Соблюдать руководство по ремонту

Работы по утилизации, техобслуживанию и ремонту контура хладагента разрешается проводить только в соответствии с данными производителя и лицами, имеющими удостоверение о квалификации. Соответствующее руководство по ремонту можно получить у производителя по запросу.

## Остаточные опасности



### Опасность

#### Натуральный хладагент пропан (R290)!

H220 – Чрезвычайно легковоспламеняющийся газ.  
H280 – Содержит газ под давлением; при нагреве может взорваться.

R210 – Держать на расстоянии от жара, горячих поверхностей, открытого пламени и других источников воспламенения. Не курить.

R377 – Возгорание выходящего газа: не тушить, в случае негерметичности можно безопасно устранить.

R410+P403 – Хранить в защищенном от солнечных лучей месте с хорошей вентиляцией.



### Предупреждение об электрическом напряжении

Работы с электрическими компонентами разрешается проводить только авторизованной специализированной фирме!



### Предупреждение об электрическом напряжении

Опасность поражения электрическим током!  
Устройство не имеет защиты от воды.

Существует опасность поражения электрическим током!

Ни в коем случае не используйте устройство в местах, где в него может попасть капающая, распыляемая или текущая вода, и не погружайте его в воду!



### Предупреждение об электрическом напряжении

Опасность поражения электрическим током!

Если устройство соприкоснется с водой, существует опасность поражения электрическим током!

Нельзя использовать это устройство в непосредственной близости от душевой кабинки или бассейна!

Ни в коем случае не погружайте устройство в воду!



### Предупреждение об электрическом напряжении

Перед проведением любых работ с устройством вынимайте вилку сетевого кабеля из сетевой розетки!

Не прикасайтесь к вилке сетевого кабеля влажными или мокрыми руками.

Вынимайте сетевой кабель из сетевой розетки, взявшись за вилку.



### Предупреждение

От данного устройства могут исходить опасности, если оно используется не проинструктированными лицами, ненадлежащим образом или не по назначению! Обращайте внимание на квалификацию персонала!



### Предупреждение

Устройство – не игрушка и не должно попадать в детские руки.



### Предупреждение

Опасность задохнуться!

Не оставляйте упаковочный материал без присмотра. Он может стать опасной игрушкой для детей.

### Указание

Не эксплуатируйте устройство без вставленного воздушного фильтра на впуске воздуха!

Без воздушного фильтра внутреннее пространство устройства сильно загрязняется, что может привести к уменьшению мощности и повреждению устройства.

## Поведение в экстренном случае

1. Выключите устройство.
2. Отсоедините устройство от электросети: Вынимайте сетевую кабель из сетевой розетки, взявшись за вилку.
3. Не подключайте неисправное устройство к электросети.

## Информация об устройстве

### Описание устройства

С помощью принципа конденсации устройство обеспечивает автоматическое удаление влаги из воздуха в помещении.

Вентилятор всасывает влажный воздух помещения на впуске воздуха через воздушный фильтр, испаритель и расположенный за ним конденсатор. В холодном испарителе воздух помещения охлаждается до температуры ниже точки росы. Содержащийся в воздухе водяной пар в виде конденсата или росы осажается на пластины испарителя. Осушенный и охлажденный воздух слегка подогревается в конденсаторе и вновь выпускается. Приготовленный таким образом сухой воздух смешивается с воздухом в помещении. В результате постоянной циркуляции воздуха помещения через устройство уменьшается влажность воздуха в помещении, где оно установлено.

В зависимости от температуры воздуха и относительной влажности воздуха конденсирующая вода постоянно или во время периодических фаз оттаивания капает через интегрированный сливной патрубок в расположенную под ним емкость для конденсата. В ней для измерения уровня имеется поплавок.

У устройства оттаивание осуществляется с электронным управлением в режиме циркуляции.

Для управления и контроля функционирования устройство имеет панель управления.

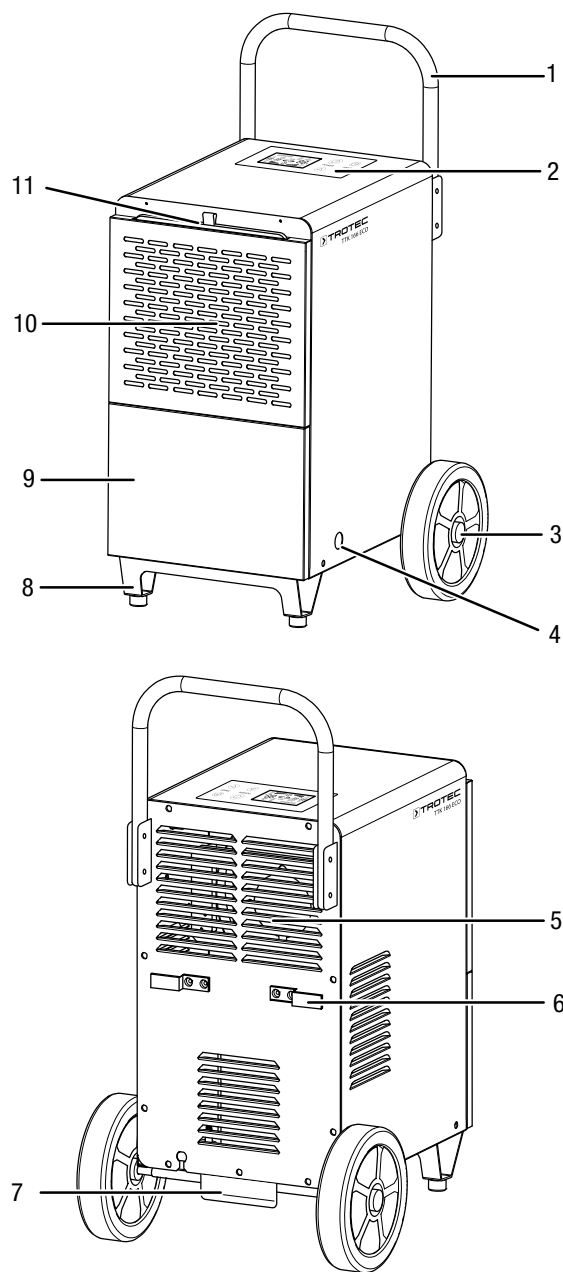
Как только в емкости для конденсата достигается максимальный уровень или если емкость для конденсата неправильно вставлена, на панели управления загорается контрольная лампочка емкости для конденсата (см. главу "Обслуживание"). Устройство отключается. Контрольная лампочка емкости для конденсата гаснет только после вставки опорожненной емкости для конденсата.

Опционально конденсат можно слить с помощью шланга через патрубок.

Устройство обеспечивает снижение относительной влажности воздуха примерно до 30 %.

Вследствие возникающего при эксплуатации теплоизлучения температура в помещении может немного повыситься.

## Иллюстрация устройства



№	Название
1	Ручка для транспортировки
2	Панель управления
3	Колесо для транспортировки
4	Патрубок шланга для слива конденсата
5	Выпуск воздуха
6	Крепление сетевого кабеля
7	Подножка (помощь при транспортировке)
8	Ножка
9	Емкость для конденсата (за крышкой)
10	Впуск воздуха
11	Воздушный фильтр

## Транспортировка и хранение

### Указание

Ненадлежащее хранение или транспортировка устройства могут привести к его повреждению. Учитывайте информацию о транспортировке и хранении устройства.

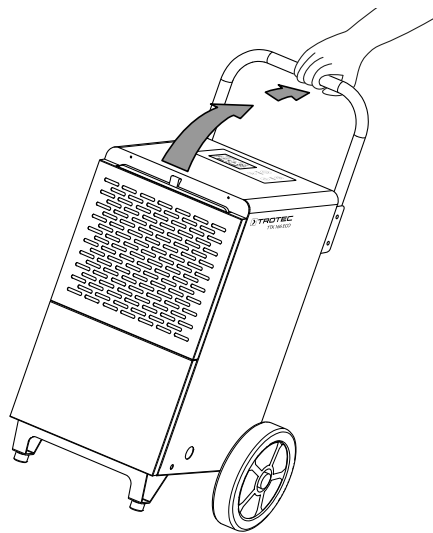
### Транспортировка

Учитывайте, что для устройств с воспламеняющимся хладагентом могут иметься дополнительные правила транспортировки. Расположение оборудования или максимальное количество частей устройства, которые разрешается транспортировать вместе, вытекает из применяемых правил транспортировки.

Для облегчения транспортировки устройство имеет ручку и колеса для транспортировки.

**Перед** каждой транспортировкой соблюдайте следующие указания:

- Выключите устройство.
- Вынимайте сетевой кабель из сетевой розетки, взявшись за вилку.
- Слейте оставшийся конденсат из устройства и шланга для слива конденсата (см. главу "Техобслуживание").
- Не используйте сетевой кабель для перемещения устройства.



- Передвигайте устройство только по твердой и ровной поверхности.

**После** каждой транспортировки соблюдайте следующие указания:

- После транспортировки установите устройство вертикально.

## Хранение

**Перед** каждым хранением соблюдайте следующие указания:

- Слейте оставшийся конденсат из устройства и шланга для слива конденсата (см. главу "Техобслуживание").
- Вынимайте сетевой кабель из сетевой розетки, взявшись за вилку.

При неиспользовании устройства соблюдайте следующие условия хранения:

- Храните устройство только в помещении площадью более 15 м<sup>2</sup>.
- Храните устройство только в помещениях, в которых нет источников воспламенения (например, открытого пламени, включенных газовых устройств или электрического обогревателя).
- Храните устройство в сухом месте, защищенном от мороза и жары.
- Храните устройство в вертикальном положении в защищенном от пыли и прямых солнечных лучей месте.
- При необходимости защитите устройство от попадания пыли, используя чехол.
- Не ставьте на устройство другие устройства или посторонние предметы, чтобы не допустить повреждений устройства.

## Монтаж и ввод в эксплуатацию

### Объем поставки

- 1 устройство
- 1 воздушный фильтр
- 2 колеса для транспортировки
- 1 ручка для транспортировки
- 1 ножка
- 1 ось
- 2 шайбы
- 2 гайки
- 4 больших винта
- 4 маленьких винтов
- 1 шланг для слива конденсата, длина: 1 м, диаметр: 13 мм
- 1 руководство

### Распаковка устройства

1. Откройте коробку и выньте устройство.
2. Полностью удалите упаковку с устройства.
3. Полностью отмотайте сетевой кабель. Проследите за тем, чтобы сетевой кабель не был поврежденным, и не повредите его при разматывании.

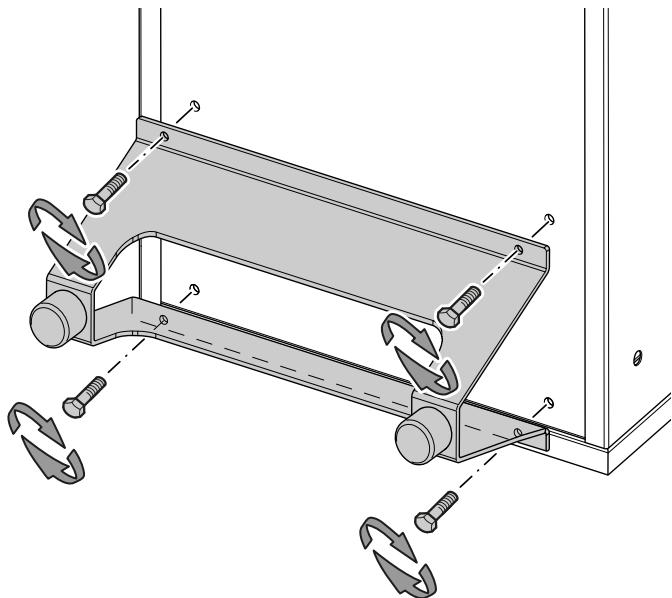
## Монтаж

Используйте подходящий для конкретной работы инструмент.

### Монтаж ножи

Перед первым вводом в эксплуатацию необходимо закрепить на устройстве ножку. Для этого действуйте следующим образом:

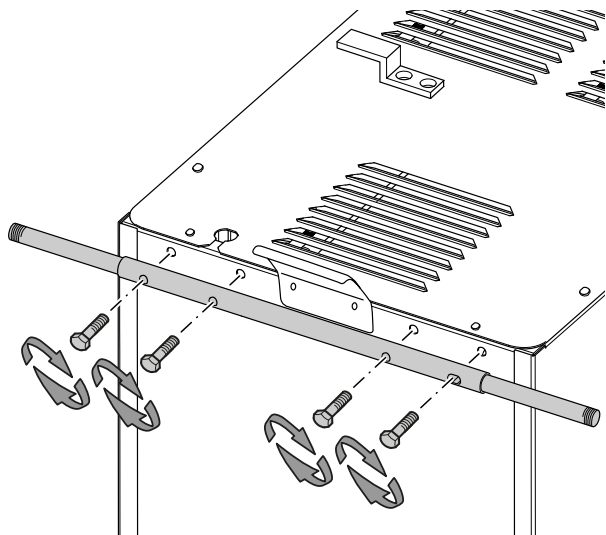
1. Положите устройство на переднюю сторону.
2. Смонтируйте ножку с помощью четырех маленьких винтов на передней нижней стороне устройства.



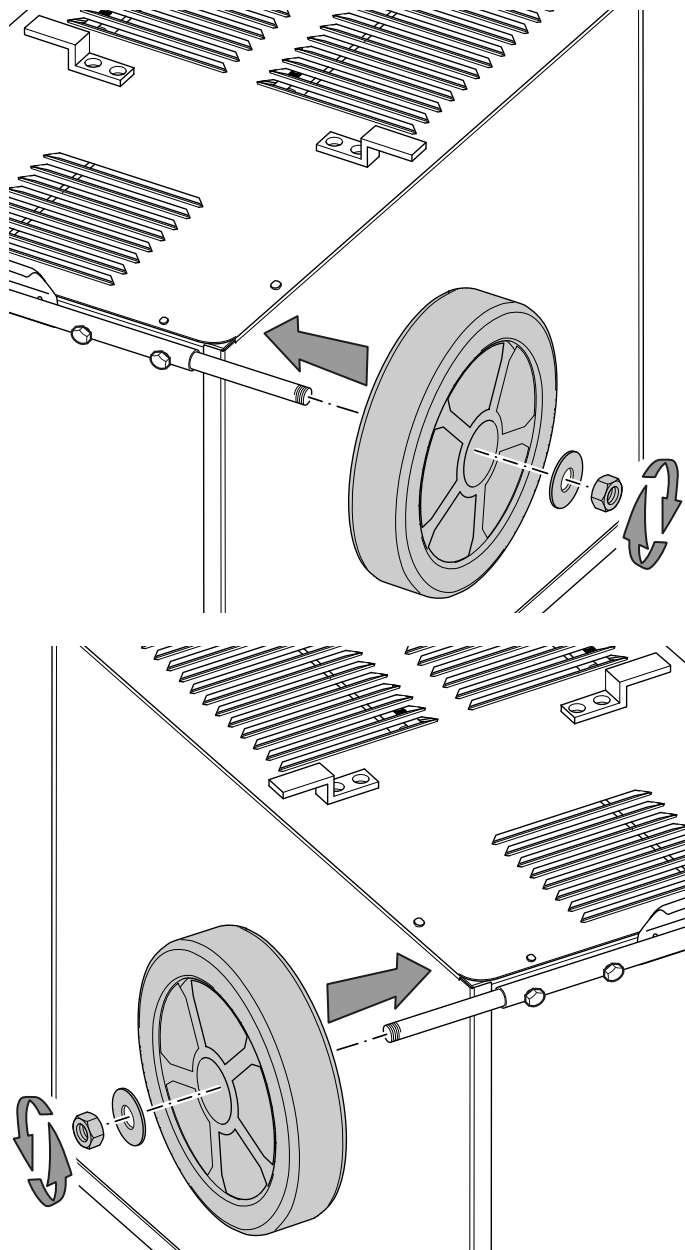
### Монтаж колес для транспортировки

Перед первым вводом в эксплуатацию необходимо закрепить на устройстве колеса для транспортировки и оси. Для этого действуйте следующим образом:

- ✓ Устройство лежит на передней стороне.
1. Закрепите ось с помощью четырех больших винтов на задней нижней стороне устройства.



3. Наденьте обе шайбы на ось.
4. Накрутите обе гайки на ось.



5. После монтажа установите устройство вертикально на колеса для транспортировки и ножки.

### Указание

Оставьте устройство постоять на 12 - 24 часа, чтобы в компрессоре смог собраться конденсат. Вновь включайте устройство только через 12 - 24 часа! В противном случае может быть поврежден компрессор и устройство не сможет больше функционировать. В этом случае теряет силу гарантийное обязательство.

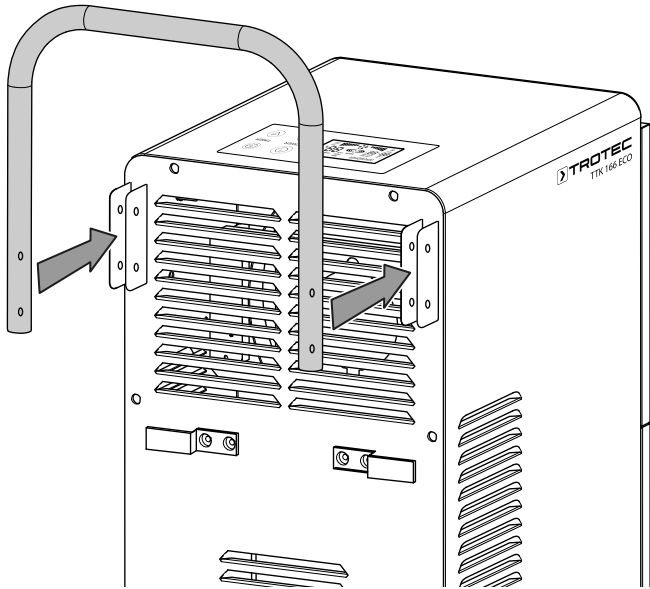
2. Наденьте оба колеса для транспортировки на ось.



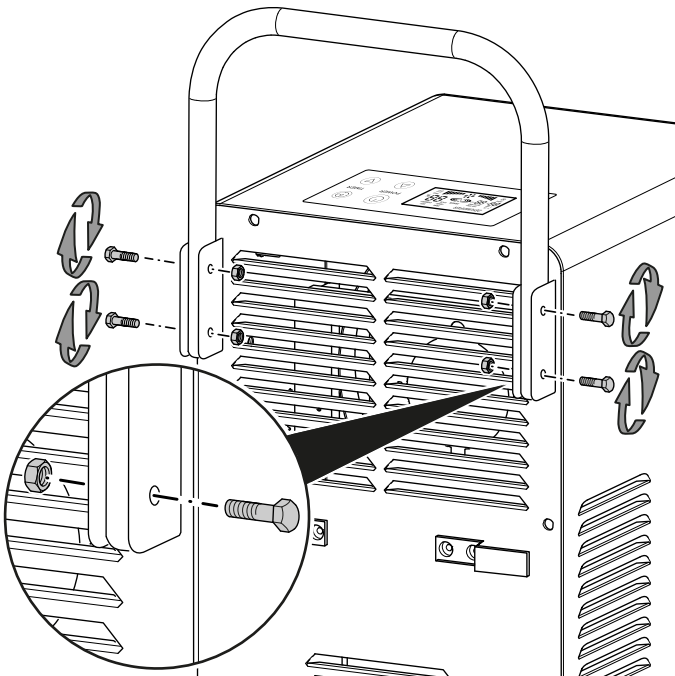
## Монтаж ручки для транспортировки

Перед первым вводом в эксплуатацию необходимо закрепить на устройстве ручку для транспортировки. Для этого действуйте следующим образом:

1. Открутите два винта и две гайки на обоих креплениях.
2. Вставьте ручку для транспортировки в крепление.



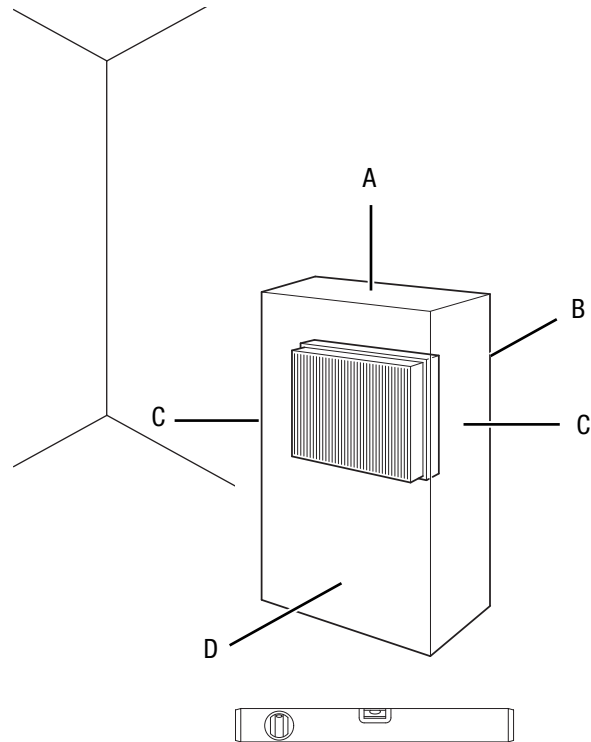
3. Скрутите ручку с обоими креплениями.



4. Проверьте прочность крепления ручки.

## Ввод в эксплуатацию

При установке устройства соблюдайте минимальные расстояния к стенам и предметам в соответствии с главой "Техническое приложение".



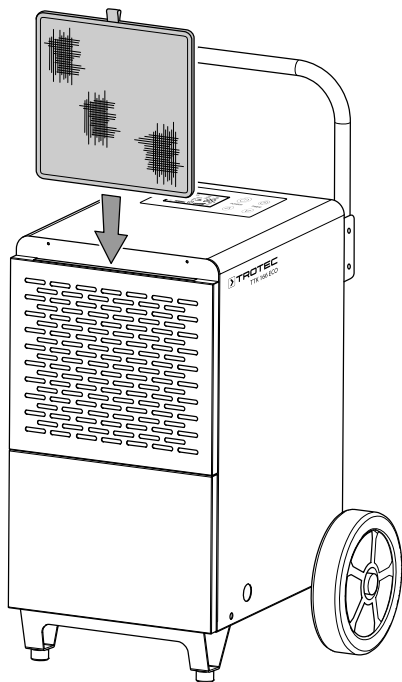
- Перед повторным вводом устройства в эксплуатацию проверьте состояние сетевого кабеля. В случае сомнений в его безупречном состоянии позвоните в сервисную службу.
- Устанавливайте устройство только в помещениях, в которых не могут накапливаться возможные потери хладагента.
- Устанавливайте устройство только в помещениях, в которых нет источников воспламенения (например, открытого пламени, включенных газовых устройств или электрического обогревателя).
- Устанавливайте устройство вертикально и стабильно на надежное основание.
- Избегайте мест спотыкания при прокладке сетевого кабеля или других электрических кабелей, в особенности при установке устройства в середине помещения. Используйте кабельные перемычки.
- Убедитесь в том, что удлинители кабеля полностью размотаны и отмотаны.
- Устанавливайте устройство на достаточном расстоянии от источников тепла.
- Следите за тем, чтобы занавеси или другие предметы не препятствовали потоку воздуха.
- Не наклоняйте устройство более чем на 45°, т.к. в противном случае оно может быть повреждено.

## Вставка воздушного фильтра

### Указание

Не эксплуатируйте устройство без вставленного воздушного фильтра на впуске воздуха! Без воздушного фильтра внутреннее пространство устройства сильно загрязняется, что может привести к уменьшению мощности и повреждению устройства.

- Перед включением убедитесь в том, что установлен воздушный фильтр.



## Вставка емкости для конденсата

- Убедитесь в том, что поплавок правильно вставлен в емкость для конденсата.
- Убедитесь в том, что емкость для конденсата опорожнена и правильно вставлена.

## Подключение сетевого кабеля

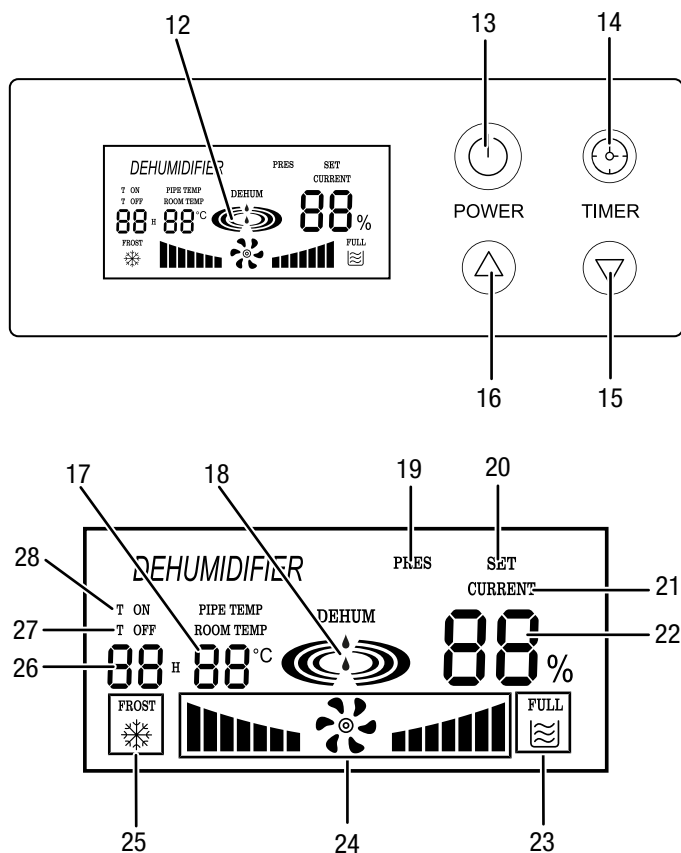
- Вставьте вилку сетевого кабеля в сетевую розетку с надлежащим предохранителем.

## Обслуживание

### Указания:

- Не оставляйте открытыми двери и окна.
- После включения устройство работает полностью автоматически.
- Компрессор включается примерно через 3 минуты после включения устройства.
- Вентилятор работает постоянно в режиме удаления влаги до отключения устройства.

### Элементы управления



№	Название	Значение
12	Дисплей	Показывает актуальную относительную влажность воздуха в помещении Показывает нужную относительную влажность воздуха в помещении во время настройки Показывает актуальную влажность воздуха Показывает число часов во время программирования таймера Показывает работу компрессора и вентилятора Показывает полную или неправильно вставленную емкость для конденсата Показывает автоматическое удаление льда Показывает автоматическое включение и выключение Показывает <i>DEHUM</i> , если необходимо настроить влажность воздуха от 30 % до 60 % Показывает <i>LO</i> , если рабочая температура ниже 5 °C Показывает <i>HI</i> , если рабочая температура выше 38 °C
13	Кнопка <i>POWER</i>	Кнопка вкл./выкл.: включение или выключение устройства
14	Кнопка <i>TIMER</i>	Программирование таймера для автоматического включения или выключения
15	Кнопки со стрелками	Настройка относительной влажности воздуха Настройка числа часов для функции таймера
16		
17	Сегментный индикатор температуры в помещении	Показывает актуальную температуру в помещении Показывает коды неисправностей, см. главу "Неисправности и неполадки"
18	Индикатор удаления влаги	Показывает режим удаления влаги (работает компрессор), с анимацией
19	Индикатор <i>PRES</i>	Горит при слишком высокой температуре окружающей среды

№	Название	Значение
20	Индикатор <i>SET</i>	Горит при настройке влажности воздуха в помещении
21	Индикатор <i>CURRENT</i>	Горит при показе актуальной влажности воздуха в помещении
22	Сегментный индикатор влажности воздуха в помещении	Показывает актуальную относительную влажность воздуха в помещении Показывает нужную относительную влажность воздуха в помещении во время настройки Показывает коды неисправностей, см. главу "Неисправности и неполадки"
23	Индикатор <i>FULL</i>	Показывается при полной или неправильно вставленной емкости для конденсата
24	Индикатор вентилятора	Индикатор работы вентилятора, с анимацией
25	Индикатор <i>FROST</i>	Показывается при работающем автоматическом удалении льда
26	Сегментный индикатор часов	Показывает число часов во время программирования таймера Показывает число часов до автоматического включения или выключения
27	Индикатор <i>T OFF</i>	Автоматическое выключение активно
28	Индикатор <i>T ON</i>	Автоматическое включение активно



#### Предупреждение об электрическом напряжении

Опасность поражения электрическим током!  
Устройство не имеет защиты от воды.  
Существует опасность поражения электрическим током!  
Ни в коем случае не используйте устройство в местах, где в него может попасть капающая, распыляемая или текущая вода, и не погружайте его в воду!

## Включение устройства

После того как Вы установите устройство в готовом к работе состоянии, как описано в главе "Монтаж и ввод в эксплуатацию", Вы можете включить его.

### Указание

Эксплуатируйте устройство только в вертикальном положении, т.к. в противном случае может быть поврежден компрессор.



### Информация

Как только устройство будет соединено с электросетью, оно находится в режиме ожидания и показывает актуальную влажность воздуха (22) и температуру в помещении (17).



### Информация

Если на дисплее показывается *DEHUM*, необходимо настроить влажность воздуха от 30 % до 60 %



### Информация

Диапазон эффективного удаления влаги из воздуха находится между 30 % и 80 %, даже если устройство позволяет настраивать нужную относительную влажность воздуха от 10 % до 95 %.



### Информация

Если на дисплее показывается *LO*, то это означает, что рабочая температура слишком низкая. Она в этом случае ниже 5 °С.

Если на дисплее показывается *HI*, то это означает, что рабочая температура слишком высокая. Она в этом случае выше 38 °С. Устройство может работать только в том случае, если рабочая температура составляет от 5 °С до 38 °С. Эксплуатируйте устройство только в этом диапазоне температуры.

#### 1. Нажмите кнопку *POWER* (13).

⇒ На дисплее индикатор удаления влаги показывает *DEHUM* (18).

⇒ Примерно через 3 минуты включается компрессор. Полоски индикатора удаления влаги (18) горят попеременно.

## Настройка нужной относительной влажности воздуха в помещении

Вы можете в любой момент изменить нужную относительную влажность воздуха в помещении.

1. Нажмите кнопки со стрелками (15, 16), чтобы настроить нужную относительную влажность воздуха в помещении. Диапазон настройки составляет от 10 % до 95 % с шагами по 1 %.

⇒ Если удерживать одну из кнопок со стрелками нажатой, то настройка выполняется быстрее.

⇒ Нужная относительная влажность воздуха в помещении показывается примерно в течение 10 секунд на сегментном индикаторе влажности воздуха в помещении (22), после этого вновь показывается актуальная относительная влажность воздуха в помещении.

## Удаление влаги

Примерно через 3 минуты компрессор выключается.

Устройство работает до достижения нужной относительной влажности воздуха в помещении. После этого компрессор отключается, а вентилятор продолжает работать. При превышении нужной относительной влажности воздуха в помещении компрессор вновь включается.

Нужную относительную влажность воздуха в помещении можно настроить в любой момент, диапазон настройки составляет от 10 % до 95 % с шагами по 1 %.

Скорость вентилятора зависит от влажности воздуха в помещении и не может быть настроена.

## Настройка таймера

Вы можете запрограммировать таймер, чтобы включить или выключить устройство после заданного числа часов (макс. до 24 часов).

Таймер имеет два принципа действия:

- автоматическое включение по истечении предварительно настроенного числа часов;
- автоматическое выключение по истечении предварительно настроенного числа часов.

Таймер можно программировать шагами по 1 ч (от 1 до 24 ч).

### Указание

Нельзя эксплуатировать устройство без присмотра в свободно доступном помещении при активном таймере.



### Информация

Если кнопка *TIMER* (14) удерживается нажатой слишком долгое время (примерно 10 секунд), то устройство может перейти в режим настройки нужной относительной влажности воздуха в помещении.

### Автоматическое включение

1. Выключите устройство.
2. Нажмите кнопку *TIMER* (14).
  - ⇒ На сегментном индикаторе часов (26) мигает число часов.
3. Нажмите кнопки со стрелками (15, 16), чтобы настроить нужное число часов.
4. Подождите ок. 5 секунд, чтобы сохранить настройку.
  - ⇒ На дисплее появляется *T ON* (28).
  - ⇒ На сегментном индикаторе часов (26) показывается число часов.
  - ⇒ Таймер настроен на нужное число часов.
  - ⇒ Устройство запускается после настроенного времени.

Указание по автоматическому включению:

- Нажатие кнопки *POWER* (13) деактивирует автоматическое включение.
- Если выбрать число часов 0, то таймер деактивируется.

### Автоматическое выключение

- ✓ Устройство включено.
1. Нажмите кнопку *TIMER* (14).
    - ⇒ На сегментном индикаторе часов (26) мигает число часов.
  2. Нажмите кнопки со стрелками (15, 16), чтобы настроить нужное число часов.
  3. Подождите ок. 5 секунд, чтобы сохранить настройку.
    - ⇒ На дисплее появляется *T OFF* (27).
    - ⇒ На сегментном индикаторе часов (26) показывается число часов.
    - ⇒ Таймер настроен на нужное число часов.
    - ⇒ Устройство выключается после настроенного времени.

Указание по автоматическому выключению:

- Нажатие кнопки *POWER* (13) деактивирует автоматическое выключение.
- Если выбрать число часов 0, то таймер деактивируется.

### Функция памяти

При кратковременных исчезновениях напряжения сети устройство запоминает нужную относительную влажность воздуха в помещении. При восстановлении электропитания устройство запускается автоматически.

### Функция автоматического отключения

Если емкость для конденсата наполнена, неправильно вставлена или достигнута нужная влажность воздуха в помещении, то устройство останавливается автоматически. Вентилятор продолжает работать ок. 3 минут, после чего он отключается.



#### Информация

Устройство не отключается, если вынимается емкость для конденсата. Перед опорожнением емкости для конденсата всегда выключайте устройство и вынимайте вилку сетевого кабеля.

### Работа со шлангом на патрубке слива конденсата

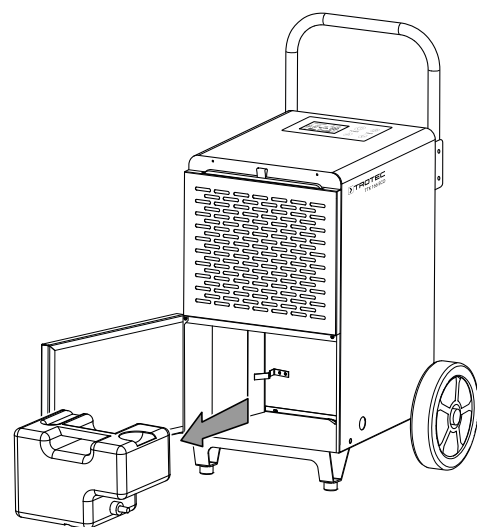
Для длительного применения или на случай удаления влаги без присмотра следует подсоединить к устройству подходящий шланг для слива конденсата.



#### Информация

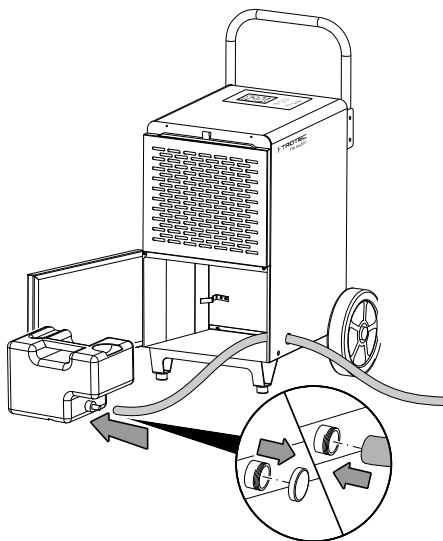
Если Вы подсоединяете шланг для слива конденсата в первый раз, то сначала необходимо подготовить емкость для конденсата. Для этого надо открутить пробку на емкости для конденсата и просверлить в этом месте емкость для конденсата.

- ✓ Устройство выключено.
1. Откройте переднюю крышку.
  2. Выньте емкость для конденсата.

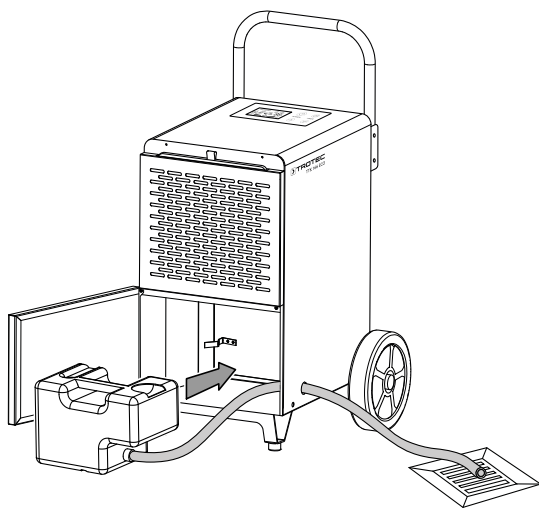


3. Проведите шланг для слива конденсата через отверстие в днище устройства.

4. Наденьте один конец шланга на патрубок шланга на емкости для конденсата.



5. Вставьте емкость для конденсата обратно в устройство.  
6. Проведите другой конец шланга к подходящему сливу (например, ливневой канализации или достаточно большой приемной емкости). Следите за тем, чтобы шланг не изгибался.



Удалите шланг и вставьте пробку обратно в емкость для конденсата, если Вы вновь хотите собрать конденсат с помощью емкости для конденсата. Перед хранением высушите шланг. Шланг можно подсоединять для длительного применения в любом режиме работы.

### Автоматическое удаление льда

При низких температурах окружающей среды испаритель может обледенеть во время удаления влаги. В этом случае устройство проводит автоматическое удаление льда. Во время фазы оттаивания удаление влаги кратковременно прерывается. Вентилятор продолжает работать.

У устройства оттаивание осуществляется с электронным управлением в режиме циркуляции. Компрессор отключается в режиме оттаивания, в то время как вентилятор продолжает работать, обдувая отходящим теплом компрессора испаритель с целью оттаивания льда.

Длительность удаления льда может быть разной, но не превышать 8 минут. **Не** выключайте устройство во время автоматического удаления льда. **Не** вынимайте вилку сетевого кабеля из сетевой розетки.

Индикатор *FROST* (25) горит во время автоматического удаления льда.

### Настройка значения поправки для влажности воздуха в помещении

Условия окружающей среды могут привести к необходимости задания значения поправки для влажности воздуха в помещении. Это значение поправки всегда прибавляется к актуальному значению влажности воздуха в помещении или отнимается от него.

Пример: Показываемая влажность воздуха в помещении всегда слишком высокая на 5 => Изменение значения поправки на -5.

В заводской настройке значение поправки составляет 0. Значение поправки можно настроить в диапазоне от -9 до +9.

✓ На дисплее (12) видно *CURRENT* (21).

1. Примерно на 10 секунд нажмите кнопку *TIMER* (14), пока не раздастся акустический сигнал.

⇒ Мигают индикаторы *SET* (20) и *CURRENT* (21).

2. Нажмите кнопки со стрелками (15, 16), чтобы настроить нужное значение поправки.

⇒ Нужное значение поправки показывается примерно в течение 10 секунд на сегментном индикаторе влажности воздуха в помещении (22), после этого вновь показывается актуальная относительная влажность воздуха в помещении.

⇒ Значение поправки сохранено.



### Информация

Учитывайте то, что настроенное значение поправки влияет также на нужную или настроенную влажность воздуха в помещении. Значение поправки используется для каждого измерения влажности воздуха в помещении.

## Вывод из эксплуатации



### Предупреждение об электрическом напряжении

Не прикасайтесь к вилке сетевого кабеля влажными или мокрыми руками.

- Выключите устройство.
- Вынимайте сетевой кабель из сетевой розетки, взявшись за вилку.
- При необходимости удалите шланг для слива конденсата и находящуюся в нем жидкость.
- При необходимости опорожните емкость для конденсата.
- Очистите устройство в соответствии с главой "Техобслуживание".
- Храните устройство в соответствии с главой "Транспортировка и хранение".

## Неисправности и неполадки

Устройство было неоднократно проверено во время производства на безупречное функционирование. Если все же возникнут неисправности, то проверьте устройство, как описано ниже.

### Указание

Подождите не менее 3 минут после проведения всех работ по техобслуживанию и ремонту. Только после этого вновь включайте устройство.

### Устройство не запускается:

- Проверьте подключение к сети.
- Проверьте сетевой кабель и вилку сетевого кабеля на повреждения.
- Проверьте установленный пользователем сетевой предохранитель.
- Проверьте уровень в емкости для конденсата, при необходимости опорожните ее. Индикация *FULL (23)* не должна появляться на дисплее.
- Проверьте правильность установки емкости для конденсата.
- Проверьте температуру в помещении. Соблюдайте допустимый рабочий диапазон устройства в соответствии с техническими характеристиками.

### На дисплее показывается **DEHUM**:

- Настройте влажность воздуха на значение от 30 % до 60 %.

### На дисплее показывается **HI**:

- Рабочая температура выше 38 °С. Чтобы устройство правильно функционировало, рабочая температура должна составлять от 5 °С до 38 °С. Следите за тем, чтобы рабочая температура составляла от 5 °С до 38 °С.

### На дисплее показывается **LO**:

- Рабочая температура ниже 5 °С. Чтобы устройство правильно функционировало, рабочая температура должна составлять от 5 °С до 38 °С. Следите за тем, чтобы рабочая температура составляла от 5 °С до 38 °С.

**Устройство работает, но без образования конденсата:**

- Проверьте поплавков в емкости для конденсата на загрязнение. При необходимости очистите емкость для конденсата. Поплавок должен свободно перемещаться.
- Проверьте температуру в помещении. Соблюдайте допустимый рабочий диапазон устройства в соответствии с техническими характеристиками.
- Убедитесь в том, что относительная влажность воздуха в помещении соответствует техническим характеристикам.
- Проверьте выбранную относительную влажность воздуха в помещении. Влажность воздуха в помещении установки устройства должна быть выше выбранного диапазона.
- Проверьте воздушный фильтр на загрязнение. При необходимости очистите или замените воздушный фильтр.
- Проверьте конденсатор на имеющиеся снаружи загрязнения (см. главу "Техобслуживание"). Поручите очистку загрязненного конденсатора специализированной фирме или компании Trotec.
- При необходимости устройство проводит автоматическое удаление льда. Во время автоматического удаления льда удаление влаги не проводится.

**Устройство работает громко или вибрирует:**

- Проверьте, установлено ли устройство в вертикальном положении и стабильно.

**Вытекает конденсат:**

- Проверьте устройство на герметичность.

**Компрессор не запускается:**

- Проверьте температуру в помещении. Соблюдайте допустимый рабочий диапазон устройства в соответствии с техническими характеристиками.
- Убедитесь в том, что относительная влажность воздуха в помещении соответствует техническим характеристикам.
- Проверьте выбранную относительную влажность воздуха в помещении. Влажность воздуха в помещении установки устройства должна быть выше выбранного диапазона.
- Проверьте, сработала ли защита компрессора от перегрева. Отсоедините устройство от электросети и дайте ему остыть в течение примерно 10 минут, прежде чем вновь подключать его к электросети.
- При необходимости устройство проводит автоматическое удаление льда. Во время автоматического удаления льда удаление влаги не проводится.

**Устройство часто проводит удаление льда:**

- Если температура на внутреннем датчике температуры составляет  $\leq -1$  °C, то устройство примерно через каждые 25 минут проводит удаление льда. Это не является неисправностью, здесь речь идет о нормальном функционировании устройства. Не надо принимать никаких мер.
- Если на внутреннем датчике температуры имеется неисправность (неисправность E1), то устройство примерно через каждые 20 минут проводит удаление льда, которое может длиться до 8 минут, см. главу "Коды неисправностей".

**Устройство очень сильно нагревается, работает громко или теряет мощность:**

- Проверьте места впуска воздуха и воздушный фильтр на загрязнение. Удалите имеющиеся снаружи загрязнения.
- Проверьте устройство на загрязнение снаружи (см. главу "Техобслуживание"). Поручите очистку загрязненных внутренних компонентов устройства специализированной фирме по холодильному и климатическому оборудованию или компании Trotec.

**После проведения проверок устройство не работает правильно:**

Обратитесь в сервисную службу. При необходимости сдайте устройство на ремонт специализированной фирме по холодильному и климатическому оборудованию или компании Trotec.



## Коды неисправностей

На сегментных индикаторах (17, 22) могут показываться следующие сообщения о неисправностях:

Код неисправности	Причина	Устранение
E1	Неисправность датчика температуры испарителя	Устройство продолжает работать, но примерно через каждые 20 минут проводится удаление льда, которое может длиться до 8 минут. Если устройство в данный момент не проводит удаление льда, то на короткое время отсоедините его от электросети. Если после повторного включения неисправность не исчезает, то обратитесь в сервисную службу.
E2 / E3	Неисправность датчика влажности и температуры	Устройство продолжает работать и осушает непрерывно и независимо от влажности воздуха. Возможно, необходимо заменить датчики влажности и температуры. Обратитесь в сервисную службу.
EE	Утечка в контуре охлаждающего средства	Отсоедините устройство от электросети. Если после повторного включения неисправность не исчезает, то обратитесь в сервисную службу.

**Техобслуживание**
**Интервалы техобслуживания**

Интервал техобслуживания и техухода	Перед каждым вводом в эксплуатацию	При необходимости	Не реже чем через каждые 2 недели	Не реже чем через каждые 4 недели	Не реже чем через каждые 6 месяцев	Не реже чем раз в год
Проверить входное и выходное отверстия на загрязнение и наличие инородных тел, при необходимости очистить	X			X		
Очистка снаружи		X				X
Визуальная проверка внутренних компонентов устройства на загрязнение		X				X
Проверить воздушный фильтр на загрязнение и наличие инородных тел, при необходимости очистить или заменить	X		X			
Замена воздушного фильтра					X	
Проверить на повреждения	X					
Проверить крепежные винты		X				X
Пробный пуск						X
Опорожнение или очистка емкости для конденсата и/или сливного шланга		X				

**Протокол техобслуживания и техухода**

Тип устройства: .....

Номер устройства: .....

Интервал техобслуживания и техухода	1	2	3	4	5	6	7	8	9	10	11	12	13	14	15	16
Проверить входное и выходное отверстия на загрязнение и наличие инородных тел, при необходимости очистить																
Проверить воздушный фильтр на загрязнение и наличие инородных тел, при необходимости очистить или заменить																
Очистка снаружи																
Визуальная проверка внутренних компонентов устройства на загрязнение																
Замена воздушного фильтра																
Проверить крепежные винты																
Пробный пуск																
Опорожнение или очистка емкости для конденсата и/или сливного шланга																
Примечания																

1. Дата: ..... Подпись: .....	2. Дата: ..... Подпись: .....	3. Дата: ..... Подпись: .....	4. Дата: ..... Подпись: .....
5. Дата: ..... Подпись: .....	6. Дата: ..... Подпись: .....	7. Дата: ..... Подпись: .....	8. Дата: ..... Подпись: .....
9. Дата: ..... Подпись: .....	10. Дата: ..... Подпись: .....	11. Дата: ..... Подпись: .....	12. Дата: ..... Подпись: .....
13. Дата: ..... Подпись: .....	14. Дата: ..... Подпись: .....	15. Дата: ..... Подпись: .....	16. Дата: ..... Подпись: .....

## Работы перед началом техобслуживания



### Предупреждение об электрическом напряжении

Не прикасайтесь к вилке сетевого кабеля влажными или мокрыми руками.

- Выключите устройство.
- Вынимайте сетевой кабель из сетевой розетки, взявшись за вилку.



### Предупреждение об электрическом напряжении

**Работы, для которых необходимо открывать устройство, разрешается проводить только авторизованным специализированным фирмам или компании Trotec.**

## Контур хладагента



### Опасность

#### Натуральный хладагент пропан (R290)!

H220 – Чрезвычайно легковоспламеняющийся газ.

H280 – Содержит газ под давлением; при нагреве может взорваться.

P210 – Держать на расстоянии от жара, горячих поверхностей, открытого пламени и других источников воспламенения. Не курить.

P377 – Возгорание выходящего газа: не тушить, в случае негерметичности можно безопасно устранить.

P410+P403 – Хранить в защищенном от солнечных лучей месте с хорошей вентиляцией.

- Весь контур хладагента представляет собой герметично закрытую и не требующую техобслуживания систему. Его техобслуживание и ремонт разрешается проводить только специализированной фирме по холодильному и климатическому оборудованию или компании Trotec.

## Предупреждающие знаки и таблички на устройстве

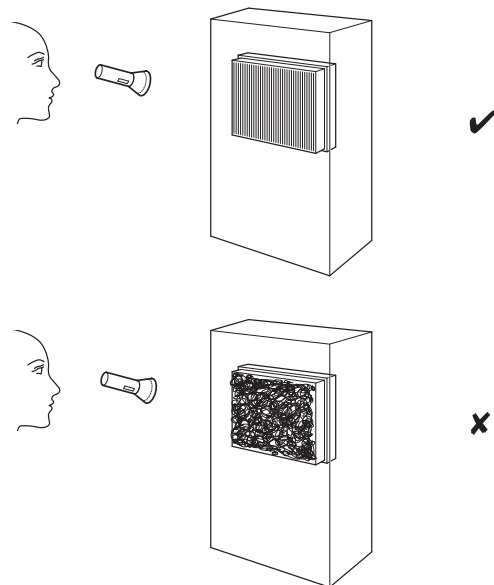
Регулярно проверяйте предупреждающие знаки и таблички на устройстве. Заменяйте нечитаемые предупреждающие знаки!

## Очистка корпуса

Очищайте корпус увлажненной, мягкой, неворсящейся салфеткой. Следите за тем, чтобы в корпус не попала влага. Следите за тем, чтобы не возникало контакта влаги с электрическими компонентами. Не используйте для смачивания салфетки агрессивные чистящие средства, например, чистящий спрей, растворители, спиртосодержащие и абразивные чистящие средства.

## Визуальная проверка внутренних компонентов устройства на загрязнение

1. Удалите воздушный фильтр.
2. Посветите фонариком в отверстия устройства.
3. Проверьте внутренние компоненты устройства на загрязнение.
4. Если Вы обнаружите толстый слой пыли, то поручите очистку загрязненных внутренних компонентов устройства специализированной фирме по холодильному и климатическому оборудованию или компании Trotec.
5. Вновь вставьте воздушный фильтр.



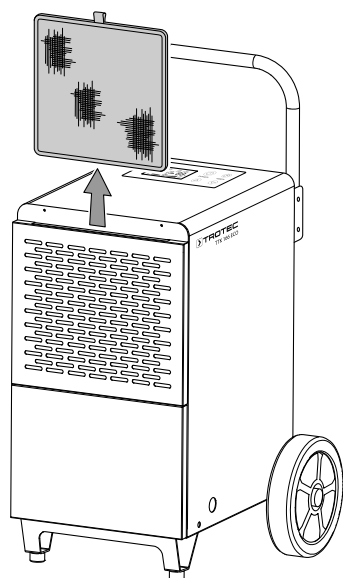
## Очистка воздушного фильтра

### Указание

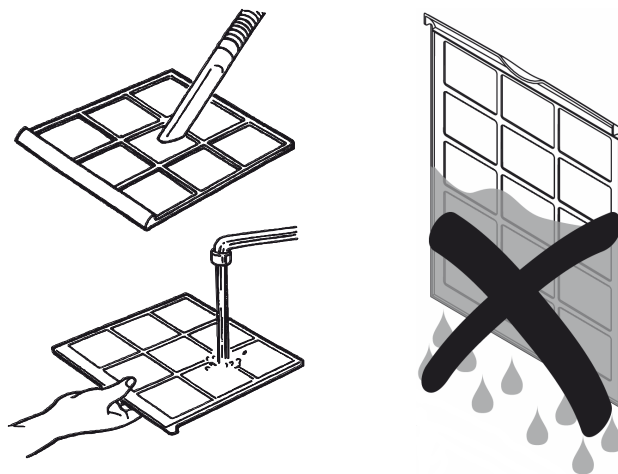
Убедитесь в том, что воздушный фильтр не изношен и не поврежден. Углы и кромки воздушного фильтра не должны быть деформированы и скруглены. Перед вставкой воздушного фильтра убедитесь в том, что он не поврежден и сухой!

Воздушный фильтр необходимо чистить по мере его загрязнения. Это видно, например, по уменьшенной мощности (см. главу "Неисправности и неполадки").

1. Выньте воздушный фильтр из устройства.

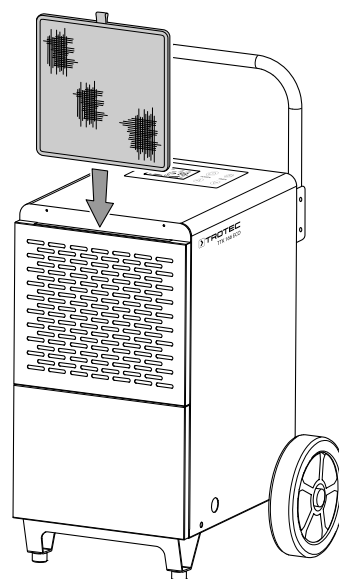


2. Очистите фильтр мягкой и неворсящейся увлажненной салфеткой. Если фильтр загрязнен слишком сильно, то очистите его теплой водой, смешанной с нейтральным чистящим средством.



3. Полностью высушите фильтр. Не вставляйте мокрый фильтр в устройство!

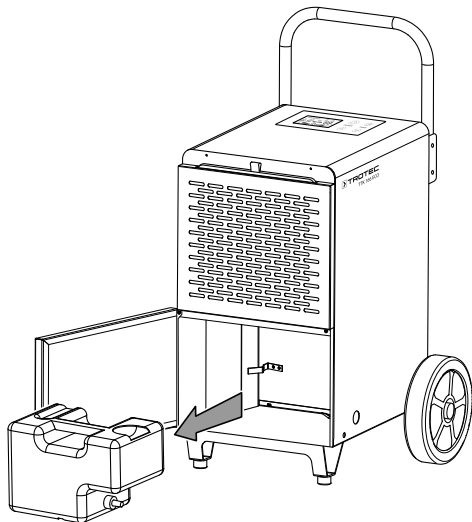
4. Вставьте воздушный фильтр обратно в устройство.



## Опорожнение емкости для конденсата

Если емкость для конденсата наполнена или неправильно вставлена, то на дисплее загорается индикатор *FULL* (23). Компрессор и вентилятор выключаются.

1. Выньте емкость для конденсата из устройства.



2. Опорожните емкость для конденсата над сливом или мойкой.
3. Промойте емкость чистой водой. Необходимо регулярно чистить емкость легким чистящим средством (не моющим средством!).
4. Вставьте емкость для конденсата обратно в устройство.  
При вставке и вынимании емкости для конденсата не повредите поплавков.  
При этом проследите за тем, чтобы поплавков был правильно расположен.  
При этом проследите за тем, чтобы емкость для конденсата была вставлена правильно, иначе устройство не включится.

## Работы после техобслуживания

Если Вы хотите дальше использовать устройство:

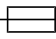
- Вновь подключите устройство, вставив вилку сетевого кабеля в сетевую розетку.

Если Вы длительное время не используете устройство:

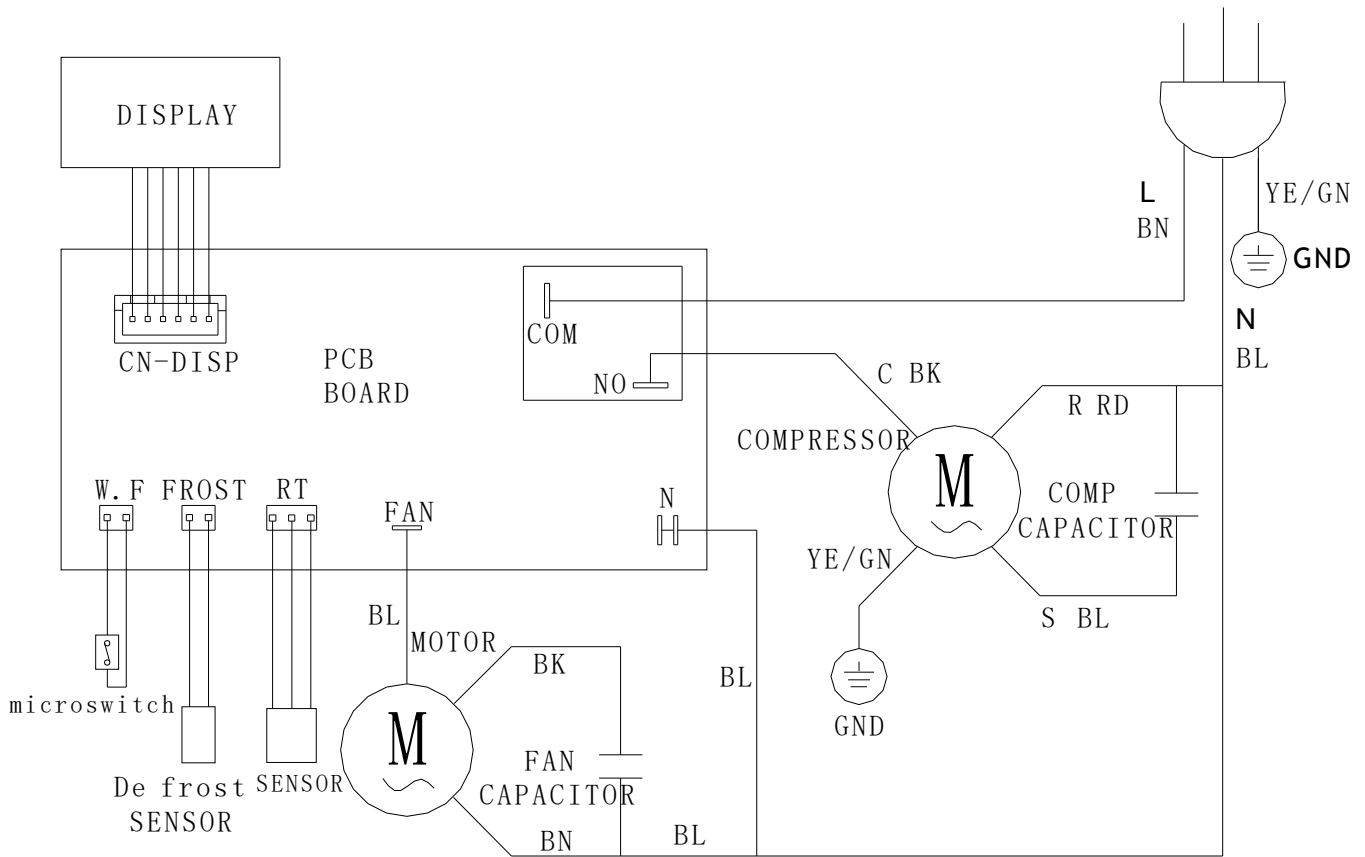
- Храните устройство в соответствии с главой "Транспортировка и хранение".

## Техническое приложение

### Технические характеристики

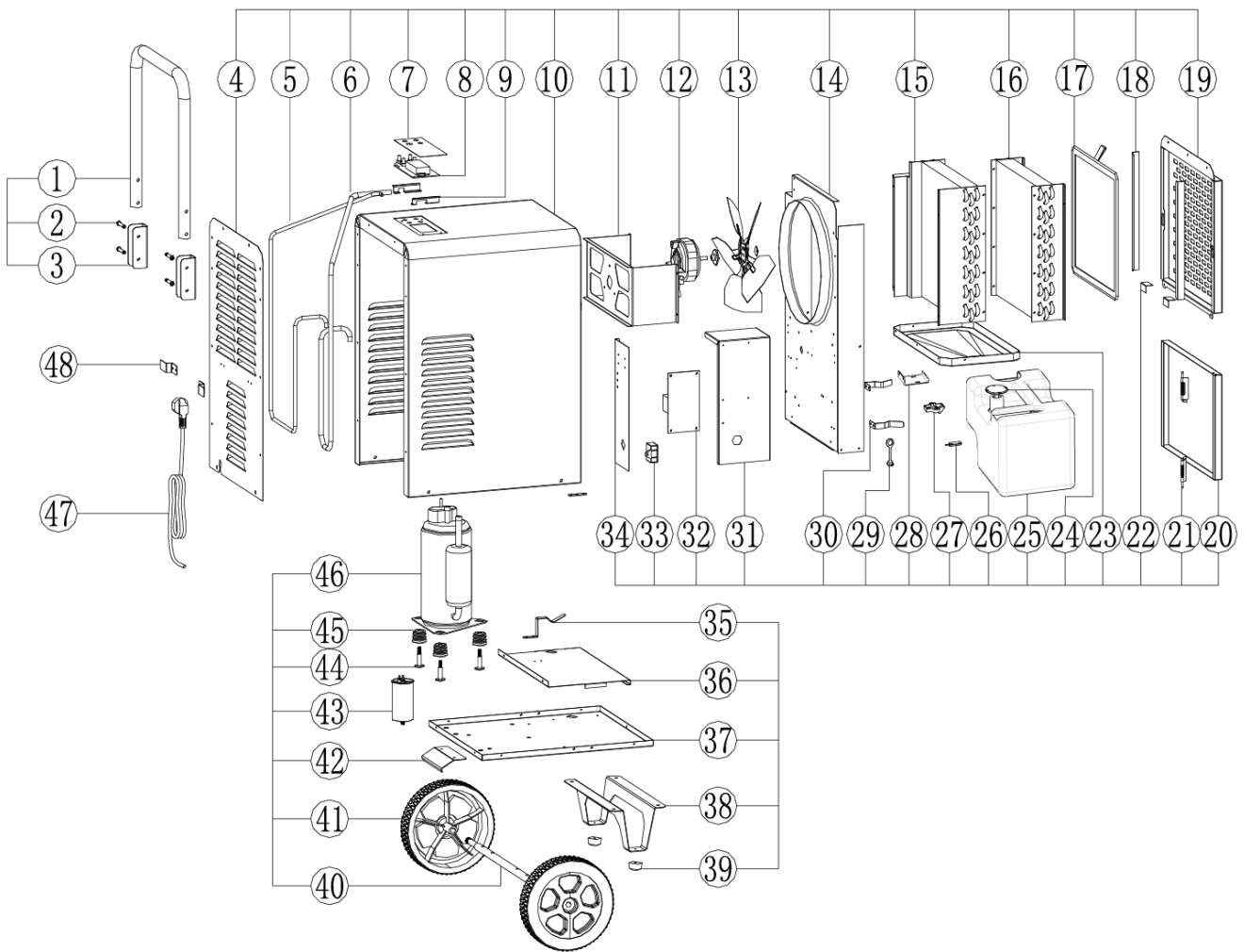
Параметр	Значение
<b>Модель</b>	<b>ТТК 166 ECO</b>
Производительность удаления влаги, макс.	52 л / 24 ч
Производительность удаления влаги при 30 °C и 80 % отн. влажности	50 л / 24 ч
Количество воздуха	300 м³/ч
Рабочий диапазон (температура)	От 5 °C до 35 °C
Рабочий диапазон (относительная влажность воздуха)	От 10 % до 95 % отн. влажности
Допустимое давление, макс.	2,5 МПа
Давление на стороне всасывания	1 МПа
Давление на стороне выхода	2,5 МПа
Подключение к сети	1/N/PE ~ 220 – 240 В / 50 Гц
Потребляемая мощность	0,9 кВт
Номинальный ток	4 А
Предохранитель 	T 2 А
Степень защиты	IP22
Хладагент	R290
Количество хладагента	200 г
Потенциал глобального потепления	3
Эквивалент CO <sub>2</sub>	0,0006 т
Емкость для воды	7 л
Уровень шума (на расстоянии 1 м)	56 дБ(А)
Размеры (длина x ширина x высота)	480 x 450 x 655 мм
Минимальное расстояние к стенам и предметам	A: сверху: 50 см B: сзади: 50 см C: сбоку: 50 см D: спереди: 100 см
Вес	30 кг

**Электросхема**



**Обзор запчастей**

**Указание:** Номера позиций запчастей отличаются от номеров позиций деталей, используемых в руководстве.



No.	Spare Part	No.	Spare Part	No.	Spare Part
1	The Steel Pipe (Ø25*1.0mm)	17	Filter	33	Capacitance (25µF/450VAC)
2	Phillips Screw (M6*35)	18	After The Shell Bracket (SPCC)	34	Electric Control Box of The Side Panel (SGCC)
3	Steel Pipe Fixed Frame (SPCC)	19	Back Cover (SPCC)	35	The Tank Right Holder (SGCC)
4	Front Shell (SPCC)	20	The Tank Panel (SPCC)	36	Radiator Support Plate (SPCC)
5	High-Voltage 1 Tube (Copper Parts)	21	Fixed Bolt	37	Floor (SPCC)
6	Low Pressure Pipe (Copper Parts)	22	Shell After Stent (SPCC)	38	Foot (SPCC)
7	Control The Face (PET)	23	Water Box (SPCC)	39	Foot Pad (NBR)
8	Display Panel (220V 50Hz)	24	Water Level Switch	40	The Foot Wheel (Ø16*462mm)
9	Around The Fixed Frame (SPCC)	25	The Water Tank	41	Plastic Heart Castor (Ø197mm/PP+PTR)
10	The Shell (SPCC)	26	Magnetic Switch	42	The Pedals
11	The Motor Bracket (SGCC)	27	Switch Support	43	Compressor Capacitance (25µF/450V AC)
12	Thanks To The Motor (220V/50Hz/2P)	28	Switch Mounting Frame	44	Pump Bolt (M8*40)
13	Aluminum Blades (Ø250mm)	29	Water Plug (Rubber)	45	Compressor Mat (Rubber)
14	The Partition (SGCC)	30	The Tank Left Bracket (SGCC)	46	The Compressor (220-240V/50Hz)
15	Condenser (Aluminum foil)	31	Electric Control Box (SGCC)	47	Power Line (10A 3*1.0mm <sup>2</sup> )
16	Evaporator (Aluminum foil)	32	Power Strip (220V 50Hz)	48	Reel (SPCC)



## Утилизация

Всегда утилизируйте упаковочные материалы экологически приемлемым способом и в соответствии с действующими местными правилами утилизации.



Символ зачеркнутого мусорного ведра на отслужившем свой срок электрическом и электронном устройстве взят из Директивы 2012/19/ЕС. Он говорит о том, что по окончании срока службы устройства его нельзя выбрасывать в бытовой мусор. Для бесплатного возврата вблизи Вас в распоряжении имеются контейнеры для отслуживших свой срок электрических и электронных устройств. Адреса Вы можете получить в Вашем городском или коммунальном управлении. Для многих стран ЕС Вы можете также на нашем веб-сайте <https://hub.trotec.com/?id=45090> получить информацию о других возможностях возврата. В противном случае обратитесь в имеющую официальное разрешение компанию по утилизации отслуживших устройств в Вашей стране.

В результате раздельного сбора отслуживших свой срок электрических и электронных устройств должны быть достигнуты повторное использование, утилизация материалов и другие формы утилизации отслуживших свой срок устройств, а также предотвращены негативные последствия при утилизации возможно содержащихся в устройствах опасных материалов на окружающую среду и здоровье людей.

Поручайте утилизацию содержащегося в устройстве хладагента пропан фирмам с соответствующим сертификатом надлежащим образом в соответствии с национальным законодательством (Европейский каталог видов отходов 160504).

## Декларация о соответствии

Перевод оригинальной Декларации о соответствии с Директивой ЕС по машина 2006/42/ЕС, приложение II, часть 1, раздел А

Мы, Trotec GmbH & Co. KG, под собственную ответственность заявляем, что указанный ниже продукт был разработан, сконструирован и изготовлен в соответствии с требованиями Директивы ЕС по машинам в редакции 2006/42/ЕС.

### Модель продукта /

**продукт:** ТТК 166 ЕСО

**Тип продукта:** осушитель воздуха

**Год изготовления с:** 2023

### Соответствующие директивы ЕС:

- 2011/65/ЕС
- 2012/19/ЕС
- 2014/30/ЕС

### Использованные согласованные нормы:

- EN 60335-1:2012/A15:2021
- EN 60335-2-40:2003
- EN 60335-2-40:2003/A1:2006
- EN 60335-2-40:2003/A2:2009
- EN 60335-2-40:2003/A11:2004
- EN 60335-2-40:2003/A12:2005
- EN 60335-2-40:2003/A13:2012

### Использованные национальные нормы и технические спецификации:

- EN IEC 55014-1:2021
- EN IEC 55014-2:2021
- EN IEC 61000-3-2:2019
- EN IEC 61000-3-2:2019/A1:2021
- EN 61000-3-3:2013/A1:2019
- EN 61000-3-3:2013/A2:2021
- EN 62233:2008

### Изготовитель и фамилия уполномоченного по ведению технической документации:

Trotec GmbH  
Grebbeener Straße 7, D-52525 Heinsberg  
Телефон: +49 2452 962-400  
E-Mail: [info@trotec.de](mailto:info@trotec.de)

Место и дата выдачи:  
Хайнсберг, 19.04.2023



Йоахим Людвиг, директор

Trotec GmbH

Grebener Str. 7  
D-52525 Heinsberg

☎ +49 2452 962-400

☎ +49 2452 962-200

✉ [info@trotec.com](mailto:info@trotec.com)

[www.trotec.com](http://www.trotec.com)