

TTK 166 ECO

LV

INSTRUKCIJU TULKOJUMAM
NO ORIĢINĀLVALODAS
MITRUMA REGULATORS



 TROTEC

Saturs

Norādījumi par instrukciju lietošanu	2
Drošība	2
Informācija par iekārtu	5
Transportēšana un uzglabāšana	6
Uzstādīšana un ekspluatācijas sākšana	7
Lietošana	10
Kļūdas un traucējumi	14
Apkope	16
Tehniskais pielikums	19
Utilizēšana	23
ES atbilstības deklarācija.....	24

Norādījumi par instrukciju lietošanu

Simboli



Bīstami

Šis simbols norāda, ka galēji ugunsnedrošas gāzes dēļ pastāv dzīvības un veselības apdraudējums.



Brīdinājums

Šis signālvārds apzīmē vidējas pakāpes apdraudējumu; ja tas netiek novērsts, var rasties nāvējoši vai smagi savainojumi.



Brīdinājums par elektrisko spriegumu

Šis simbols norāda, ka elektriskā sprieguma dēļ pastāv dzīvības un veselības apdraudējums.

Norāde

Šis signālvārds apzīmē svarīgu informāciju (piemēram, par materiālu bojājumiem), bet ne apdraudējumu.



Informācija

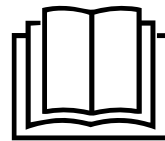
Norādes ar šo simbolu palīdz ātri un droši veikt darbības.



Ievērojiet norādījumus

Norādes ar šo simbolu informē, ka jāievēro instrukcijas.

Šo instrukciju jaunāko versiju varat lejupielādēt šajā vietnē:



TTK 166 ECO



<https://hub.trotec.com/?id=41294>

Drošība

Pirms ierīces nodošanas ekspluatācijā/lietošanas rūpīgi izlasiet šo instrukciju un uzglabāiet to tiešā ierīces tuvumā vai ierīces atrašanās vietas tuvumā!



Brīdinājums

Izlasiet visus drošības norādījumus un norādes.

Neievērojot drošības norādījumus un norādes, var rasties strāvas trieciens, ugunsgrēks un/vai smagi savainojumi.

Saglabāiet visus drošības norādījumus un norādes turpmākai atsaucei.

Šo ierīci var izmantot bērni no 8 gadu vecuma un personas ar ierobežotām fiziskām, sensorām vai psihiskām spējām vai personas bez pieredzes un zināšanām, ja tās tiek uzraudzītas vai ir instruētas par drošu ierīces lietošanu un apzinās esošos riskus. Bērni nedrīkst spēlēties ar ierīci. Bērni bez uzraudzības nedrīkst veikt tīrīšanu un apkopi.

- Nedarbiniet iekārtu sprādzienbīstamās telpās vai zonās un neuzstādiet iekārtu tajās.
- Nelietojiet iekārtu agresīvā atmosfērā.
- Novietojiet ierīci vertikāli un stabili uz horizontālas un nekustīgas virsmas.
- Ļaujiet iekārtai nožūt pēc tīrīšanas ar mitru drāniņu. Nelietojiet iekārtu, kad tā ir mitra.
- Nedarbiniet un neizmantojiet iekārtu ar mitrām vai slapjām rokām.
- Nevērsiet tiešu ūdens strūklu pret ierīci.
- Nepārkļāji iekārtu tās darbības laikā.
- Nesēdīet uz iekārtas.
- Ierīce nav rotaļlieta! Nelaidiet tuvumā bērnus un dzīvniekus.
- Darbības laikā ik pa brīdim pārbaudiet ierīci.
- Pirms katras lietošanas reizes pārbaudiet, vai ierīce, tās piederumi un pievienotās detaļas nav bojātas. Neizmantojiet bojātas ierīces vai to detaļas.

- Gādājiet, lai visi strāvas vadi ārpus ierīces būtu pasargāti no bojājumiem (piem., dzīvnieku radītiem bojājumiem). Nekad neizmantojiet ierīci, ja elektropadeves vads vai elektrotīkla pieslēgums ir bojāts.
- Tīkla pieslēgumam ir jāatbilst tehniskajā pielikumā minētajai informācijai.
- Iespraudiet kontaktdakšu rozetē, kuras zemējums atbilst tiesību aktos noteiktajām prasībām.
- Izvēloties vada pagarinātāju, ņemiet vērā ierīces pieslēguma jaudu, vada garumu un izmantošanas mērķi. Pilnībā atritiniet pagarinātāju. Nepieļaujiet elektropārslodzi.
- Pirms apkopes, kopšanas vai remonta darbiem izvelciet vadu no rozetes, satverot to aiz spraudņa.
- Kad ierīce netiek lietota, izslēdziet to un atvienojiet vadu no rozetes.
- Uzstādot ierīci, ievērojiet minimālo attālumu no sienām un priekšmetiem un uzglabāšanas un ekspluatācijas nosacījumus, kā norādīts tehniskajā pielikumā.
- Pārlicinieties, vai gaisa ieplūdes un izplūdes atveres nav nosprostotas.
- Pārlicinieties, vai iesūkņēšanas atvere nav aizsērējusi un tajā nav nekādu priekšmetu.
- Nekādā gadījumā nelieciet ierīcē priekšmetus un ķermeņa daļas.
- Neņemiet nost no iekārtas nekādus drošības apzīmējumus, uzlīmes vai etiķetes. Saglabājiet visus drošības apzīmējumus, uzlīmes un etiķetes salasāmā stāvoklī.
- Ierīci transportējiet tikai vertikālā stāvoklī un ar iztukšotu kondensāta tvertni vai iztukšotu kondensāta vanniņu vai izplūdes šļūteni.
- Pirms uzglabāšanas vai transportēšanas iztukšojiet uzkrāto kondensātu. To nedrīkst izmantot kā dzeramo ūdeni. Pastāv veselības apdraudējums!
- Izmantojiet tikai oriģinālās rezerves daļas, jo tikai ar tām tiek garantēta pareiza un droša ierīces darbība.



Drošības norādījumi ierīcēm ar viegli uzliesmojošiem aukstumnesējiem

- Ierīci novietojiet tikai telpās, kur nav iespējama dzesētājvielas zudumu uzkrāšanās. Nevēdinātām telpām, kur ierīce tiek uzstādīta, darbināta vai uzglabāta, jābūt konstruētām tā, lai tajās neuzkrātos iespējamie dzesētājvielas zudumi. Tādējādi tiks novērsti ugunsgrēka vai sprādziena riski, kas rodas dzesētājvielas aizdegšanās rezultātā, ko izraisa elektriskās krāsnis, plītis vai citi aizdegšanās avoti.
- Novietojiet ierīci tikai telpās, kurās nav pastāvīgi atklātas liesmas (piem., ieslēgta gāzes ierīce) vai citu iespējamu aizdegšanās avotu (piem., ieslēgts elektriskais sildītājs).
- Ņemiet vērā, ka dzesētājviela ir bez smaržas.
- Šo ierīci drīkst uzstādīt tikai saskaņā ar valstī spēka esošajiem uzstādīšanas regulējumiem.
- Ievērojiet vietējās instrukcijas.
- Ievērojiet jūsu valstī spēkā esošos noteikumus par gāzes instalācijām.
- Uzstādiet, izmantojiet un uzglabājiet ierīci tikai telpā, kuras platība ir lielāka par 15 m².
- Glabājiet ierīci tā, lai nerastos mehāniski bojājumi.
- R290 ir dzesētājviela, kas atbilst Eiropas vides aizsardzības noteikumiem. Dzesēšanas ķēdes daļas nedrīkst būt perforētas.
- Tehniskajos datos ņemiet vērā maksimālo dzesētājvielas daudzumu.
- Nedrīkst ne urbt atveres, ne apdedzināt.
- Neizmantojiet citus līdzekļus, kā tikai tos, ko atkausēšanas procesa paātrināšanai vai ierīces tīrīšanai ir ieteicis ražotājs.
- Jebkurai personai, kas strādā ar dzesētājvielas cirkulāciju, jāvar uzrādīt nozares akreditētas iestādes izsniegtu apliecību par tehnisko sagatavotību, kas pierāda personas kompetenci rīcībai ar dzesētājvielām, izmantojot nozarē zināmu metodi.
- Apkopes darbus drīkst veikt tikai saskaņā ar ražotāja norādījumiem. Ja tehniskās apkopes un remonta darbu veikšanai nepieciešama citu personu palīdzība, personai, kas apmācīta darbībai ar uzliesmojošām dzesētājvielām, pastāvīgi jāuzrauga šos darbus.
- Viss dzesētājvielas kontūrs ir hermētiski noslēgta sistēma, un tās apkopi vai remontu drīkst veikt tikai specializēti dzesēšanas un gaisa kondicionēšanas iekārtu remonta uzņēmumi vai ražotājs.

Paredzētā lietošana

Ierīci drīkst izmantot saskaņā ar tehniskajām specifikācijām tikai telpas gaisa mitruma samazināšanai vai palielināšanai.

Paredzētā lietošana:

- gaisa mitruma samazināšanai un gaisa sausināšanai:
 - jaunbūvju konstrukcijās;
 - telpās, piem., pēc ūdens postījumiem (sanācija pēc ūdens postījumiem);
- nepārtrauktai gaisa mitruma regulēšanai:
 - noliktavās, arhīvos, laboratorijās, garāžās;
 - brīvdienu mājās;
 - ģērbtuvēs u. c.

Jebkāda lietošana, kas nav šeit paredzēta, tiek uzskatīta par nepareizu izmantošanu.

Saprātīgi paredzama nepareiza izmantošana

- Nenovietojiet ierīci uz mitras vai appludinātas pamatnes, piemēram, grīdas noteku tuvumā.
- Neizmantojiet šo ierīci tiešā peldbaseinu un dušu tuvumā.
- Nenovietojiet uz iekārtas nekādus priekšmetus, piemēram, apģērbu.
- Neizmantojiet ierīci brīvā dabā.
- Nekad negremdējiet ierīci ūdenī.
- Neveiciet nekādas neatļautas izmaiņas konstrukcijā, kā arī neveiciet ierīces pārveidi vai papildināšanu.

Personāla kvalifikācija

Personām, kas strādā ar ierīci:

- jābūt pamatzināšanām par drošu rīkošanos ar elektroierīcēm,
- ir izlasījušas un izpratušas instrukcijas, īpaši nodaļu "Drošība".

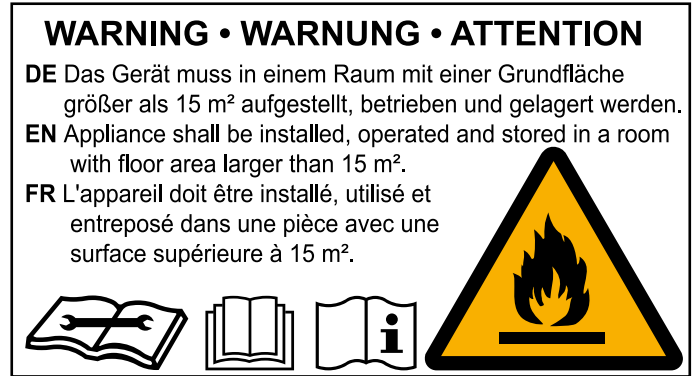
Tehniskās apkopes darbības, kuru laikā ir jāatver ierīces korpuss, drīkst veikt tikai specializēti dzesēšanas un gaisa kondicionēšanas iekārtu remonta uzņēmumi vai ražotājs.

Drošības apzīmējumi un zīmes uz ierīces

Norāde

Nenoņemiet no ierīces drošības apzīmējumus, uzlīmes vai etiķetes. Uzturiet visus drošības apzīmējumus, uzlīmes un etiķetes salasāmā stāvoklī.

Uz ierīces atrodas šādi drošības apzīmējumi un plāksnītes:



Uz ierīces atrodas tālāk redzamā norāde vācu, angļu un franču valodās.

BRĪDINĀJUMS

Uzstādiet, darbiniet un uzglabājiet ierīci telpā, kuras platība ir lielāka nekā 15 m².



Ievērot instrukciju

Šis simbols norāda, ka ir jāievēro instrukcija.



Ievērojiet remonta instrukciju

Dzesēšanas līdzekļa utilizācijas, tehniskās apkopes un remonta darbus drīkst veikt tikai personas ar apliecību par tehnisko sagatavotību saskaņā ar ražotāja norādījumiem. Atbilstoša remonta instrukcija pēc pieprasījuma ir pieejama pie ražotāja.

Citi riski



Bīstami

Dabīgā dzesētājviela propāns (R290)!

H220 — īpaši viegli uzliesmojoša gāze.

H280 — satur gāzi zem spiediena; sasilstot var eksplodēt.

P210 — sargāt no karstuma, karstām virsmām, dzirkstelēm, atklātas liesmas un citiem aizdegšanās avotiem. Nesmēķēt.

P377 — aizdegšanās no izplūstošas gāzes: Neizdzēst, līdz noplūdes vietu iespējams droši likvidēt.

P410 + P403 — uzglabāt labi vēdinātā vietā, aizsargātu no tiešiem saules stariem.



Brīdinājums par elektrisko spriegumu

Elektrodetaļu remontu drīkst veikt tikai pilnvaroti speciālisti.



Brīdinājums par elektrisko spriegumu

Elektriskās strāvas trieciena risks!

Ja ierīce nonāk saskarē ar ūdeni, pastāv elektriskās strāvas trieciena risks!

Neizmantojiet šo ierīci dušas vai peldbaseina tiešā tuvumā!

Nekad negremdējiet ierīci ūdenī!



Brīdinājums par elektrisko spriegumu

Veicot jebkādas darbus ar iekārtu, atvienojiet kontaktdakšu no rozetes!

Neaiztieciet kontaktdakšu ar mitrām vai slapjām rokām.

Izvelciet vada kontaktdakšu no ligzdas, satverot to aiz spraudņa.

Norāde

Neizmantojiet ierīci, ja gaisa filtrs nav ielikts gaisa ieplūdes atverē!

Bez gaisa filtra ierīces iekšpuse kļūst ļoti netīra.

Tādējādi var samazināties jauda, un ierīce var tikt bojāta.

Rīcība ārkārtas situācijā

1. Izslēdziet iekārtu.
2. Atvienojiet ierīci no elektrotīkla, izņemot tīkla kontaktspraudni no kontaktligzdas. To darot, satveriet pašu kontaktspraudni, nevis kabeli.
3. Nepieslēdziet bojātu iekārtu elektrotīklam.

Informācija par iekārtu

Iekārtas apraksts

Automātiskā telpu mitruma regulēšana tiek nodrošināta pēc kondensācijas principa.

Ventilators iesūknē mitro telpas gaisu caur gaisa ieplūdes atveri un virza to caur gaisa filtru, iztvaicētāju un kondensatoru.

Aukstajā iztvaicētājā telpas gaiss tiek atdzesēts līdz temperatūrai, kas zemāka par rasas punkta temperatūru. Gaisā esošie ūdens tvaiki kondensējas ūdens pilienu vai sarmas veidā uz iztvaicētāja plāksnēm. Kondensatorā sausinātais, atdzesētais gaiss tiek mazliet uzsildīts un izpūsts. Šādi apstrādātais sausākais gaiss atkal tiek sajaukts ar telpas gaisu. Tā kā ierīce nodrošina nepārtrauktu gaisa cirkulāciju, telpā, kur tā ir uzstādīta, tiek samazināts gaisa mitrums.

Atkarībā no gaisa temperatūras un relatīvā gaisa mitruma ūdens kondensāts konstanti pil vai periodisku atkausēšanas fāžu laikā tiek izvadīts pa noteces sprauslu zem tās esošajā kondensāta tvertnē. Lai noteiktu ūdens līmeni kondensāta tvertnē, tā ir aprīkota ar pludiņu.

Ierīcē atkausēšana ar gaisa cirkulāciju tiek aktivizēta elektroniski.

Ierīces vadībai un funkciju kontrolei tiek izmantots vadības panelis.

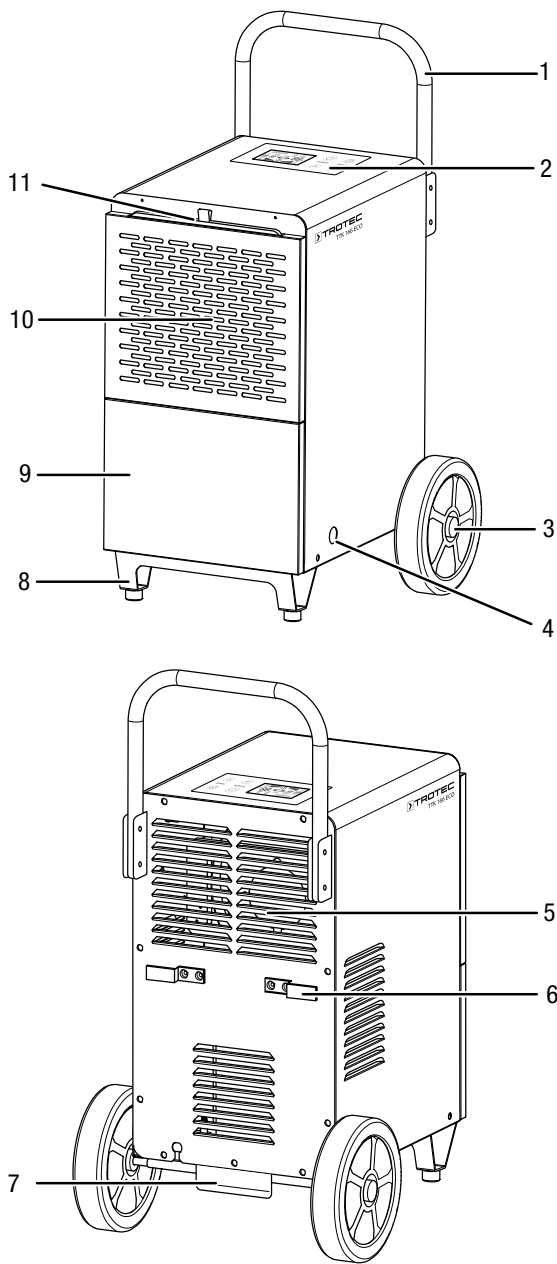
Ja tiek sasniegts kondensāta tvertnes maksimālais uzpildes līmenis vai kondensāta tvertne nav ielikta pareizi, vadības panelī nekavējoties iedegas kondensāta tvertnes kontrollampīņa (skatiet nodaļu "Ekspluatācija"). Ierīce izslēdzas. Kondensāta tvertnes kontrollampīņa izdziest tikai pēc tam, kad atkal ir ievietota iztukšotā kondensāta tvertne.

Kondensāta ūdens izvadīšanai var izmantot arī šļūteni.

Izmantojot šo ierīci, relatīvo gaisa mitrumu var samazināt līdz pat aptuveni 30 %.

Ekspluatācijas laikā radītā siltuma dēļ telpas temperatūra var mazliet paaugstināties.

Iekārtas attēls



Nr.	Apzīmējums
1	Transportēšanas rokturis
2	Vadības panelis
3	Transportēšanas ritenītis
4	Kondensāta izvadšļūtenes pieslēgums
5	Gaisa izplūdes atvere
6	Elektrības vada turētājs
7	Kāpslis (transportēšanas palīgierīce)
8	Balsta kāja
9	Kondensāta tvertne (aizmugurējais pārsegs)
10	Gaisa ieplūdes atvere
11	Gaisa filtrs

Transportēšana un uzglabāšana

Norāde

Ja ierīce tiek nelietpratīgi glabāta vai transportēta, to var bojāt.

Ievērojiet informāciju par ierīces transportēšanu un glabāšanu.

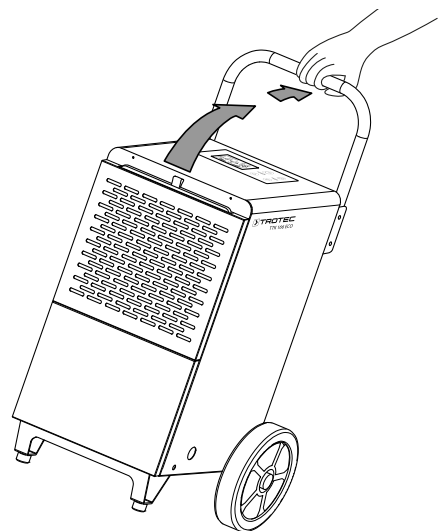
Transportēšana

Ņemiet vērā, ka ierīcēm ar uzliesmojošām dzesētājielām var būt papildu transportēšanas noteikumi. Aprīkojuma kārtību vai maksimālo ierīču daļu skaitu, kuras drīkst transportēt kopā, nosaka piemērojamie transporta noteikumi.

Lai nodrošinātu ērtāku ierīces transportēšanu, tā ir aprīkota ar transportēšanas ritenīšiem un rokturi.

Pirms katras transportēšanas reizes ievērojiet tālāk minētos norādījumus.

- Izslēdziet ierīci.
- Atvienojiet ierīci no elektrotīkla, izņemot tīkla kontaktspraudni no kontaktlīgzdas. To darot, satveriet pašu kontaktspraudni, nevis kabeli.
- Izlejiet atlikušo kondensātu no ierīces un kondensāta izvadšļūtenes (skatiet nodaļu "Apkope").
- Neraujiet vadu!



- Pārvietojiet ierīci tikai pa līdzenu un gludu virsmu.

Pēc katras transportēšanas reizes izpildiet tālāk minētos norādījumus.

- Pēc transportēšanas novietojiet ierīci vertikāli.

Uzglabāšana

Pirms novietojat ierīci glabāšanā, ievērojiet tālāk minētos norādījumus.

- Izlejiet atlikušo kondensātu no ierīces un kondensāta izvadšķūtenes (skatiet nodaļu "Apkope").
- Atvienojiet ierīci no elektrotīkla, izņemot tīkla kontaktspraudni no kontaktligzdas. To darot, satveriet pašu kontaktspraudni, nevis kabeli.

Ja ierīce netiek izmantota, ievērojiet šādus glabāšanas nosacījumus:

- Uzglabājiet ierīci tikai telpā, kuras platība ir lielāka par 15 m².
- Ierīci novietojiet tikai telpās, kur nav aizdegšanās avota (piemēram, atklāta liesma, ieslēgta gāzes ierīce, elektriskais sildītājs vai karstas virsmas).
- Uzglabājiet ierīci sausā, no sala un karstuma pasargātā vietā.
- Glabājiet iekārtu vertikālā pozīcijā vietā, kas pasargāta no putekļiem un tiešiem saules stariem.
- Nepieciešamības gadījumā pārklājiet ierīci, lai pasargātu no putekļiem.
- Lai izvairītos no ierīces bojājumiem, nenovietojiet uz tās priekšmetus vai citas ierīces.

Uzstādīšana un ekspluatācijas sākšana

Piegādes komplektācija

- 1 iekārta
- 1 gaisa filtrs
- 2 x transportēšanas ritenis
- 1 x transportēšanas rokturis
- 1 x balsta kāja
- 1 x ass
- 2 paplāksnes
- 2 x uzgriežņi
- 4 lielas skrūves
- 4 x mazas skrūve
- 1 x kondensāta izvades šķūtene, garums: 1 m, diametrs: 13 mm
- 1 instrukcija

Ierīces izpakošana



Brīdinājums

Pastāv nosmakšanas risks bērniem iepakojuma materiāla dēļ! Glabājiet iepakojuma plēves un daļas bērniem nepieejamā vietā. Pastāv draudi dzīvībai nosmokot.

1. Atveriet kasti un izņemiet iekārtu.
2. Pilnībā noņemiet visu iepakojumu no ierīces.
3. Pilnībā attīniet strāvas vadu. Pievērsiet uzmanību tam, vai elektropadeves vads nav bojāts, un nesabojāiet to attīšanas laikā.

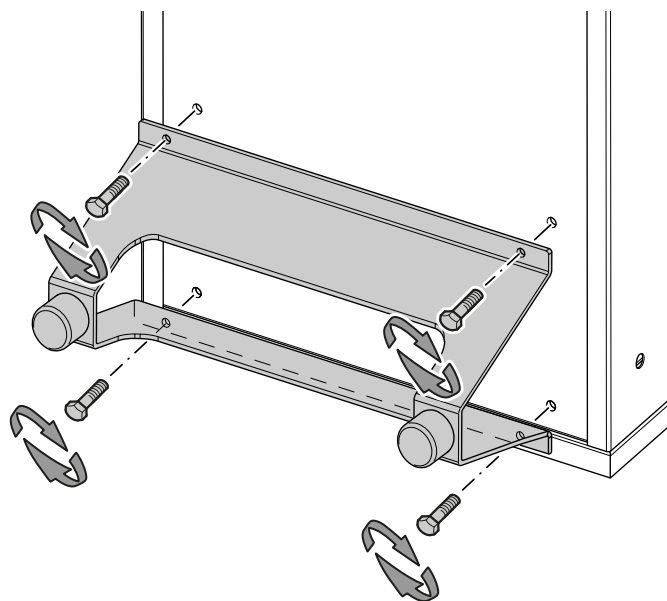
Montāža

Izmantojiet darbībai piemērotu instrumentu.

Balsta kājas montāža

Pirms pirmreizējās ekspluatācijas uzsākšanas ierīcei jāpiestiprina balsta kāja. Šim nolūkam veiciet tālāk minētās darbības:

1. Novietojiet ierīci uz priekšpuses.
2. Piestipriniet balsta kāju ar četrām mazām skrūvēm korpusa apakšpuses priekšdaļā.

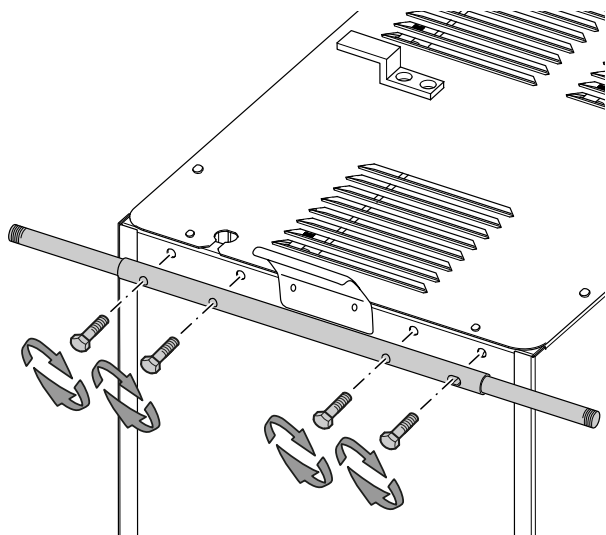


Transporta riteņu montāža

Pirms ekspluatācijas uzsākšanas ierīcei jāpiestiprina transportēšanas riteņi un ass. Šim nolūkam veiciet tālāk minētās darbības:

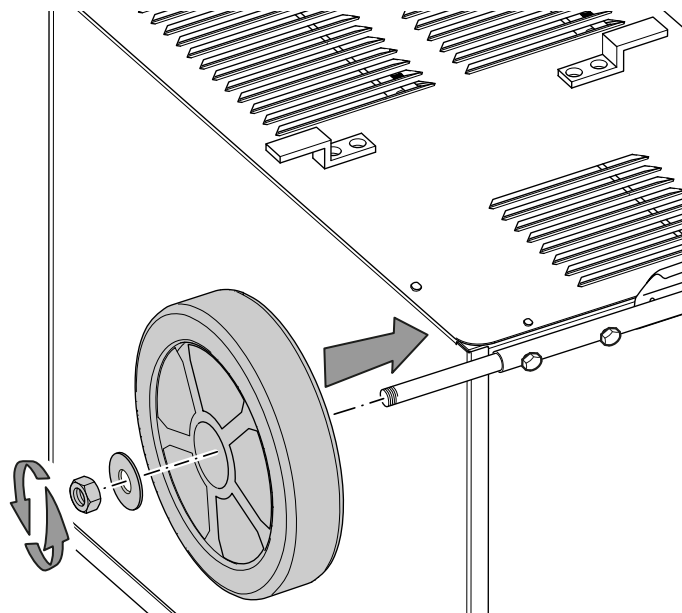
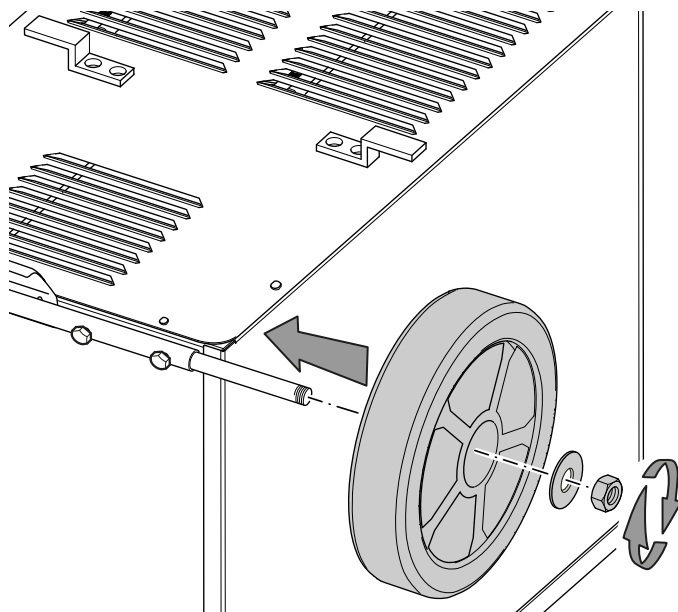
✓ Ierīce ir novietota uz priekšpusē.

1. Ar četrām lielām skrūvēm piestipriniet asi ierīces apakšpusē aizmugurē.



2. Uzlieciet abus transportēšanas riteņus uz ass.
3. Uzlieciet abus paplāksnes uz ass.

4. Pieskrūvējiet abus uzgriežņus pie ass.



5. Pēc transportēšanas riteņu un balsta kāju uzstādīšanas novietojiet ierīci vertikāli.

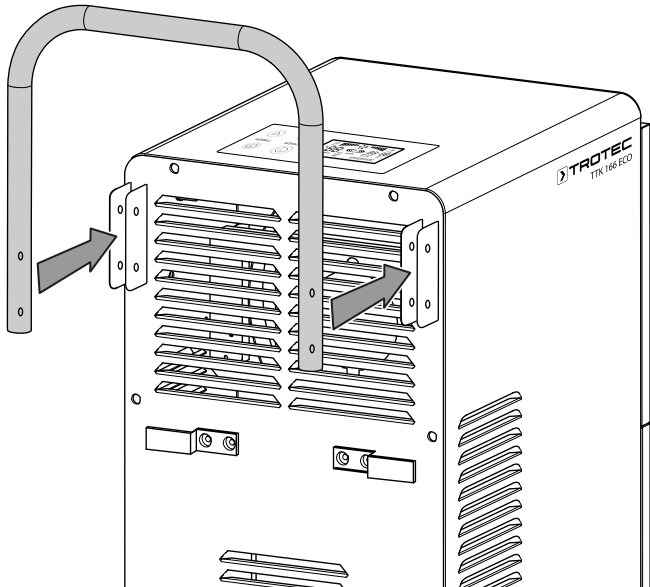
Norāde

Ļaujiet ierīcei nostāvēt 12–24 stundas, lai dzesētāji varētu uzkrāties kompresorā. Ieslēdziet ierīci tikai pēc 12–24 stundām! Pretējā gadījumā kompresors var tikt bojāts, un ierīce vairs nedarbosies. Šādā gadījumā garantijas prasības vairs nav spēkā.

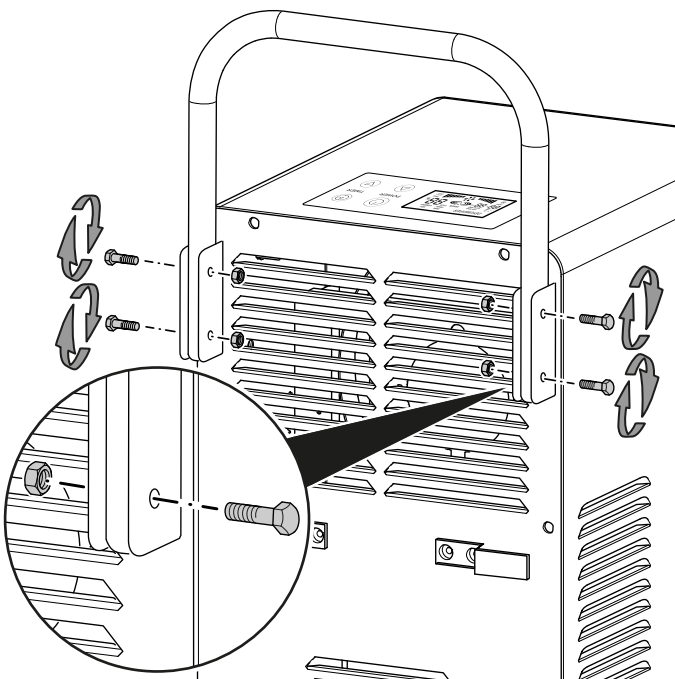
Transportēšanas roktura montāža

Pirms ekspluatācijas uzsākšanas ierīci jāpiestiprina transportēšanas rokturis. Šim nolūkam veiciet tālāk minētās darbības:

1. Atskrūvējiet abos turētājos divas skrūves un uzgriežņus.
2. Ievietojiet pārnēsāšanas rokturi turētājā.



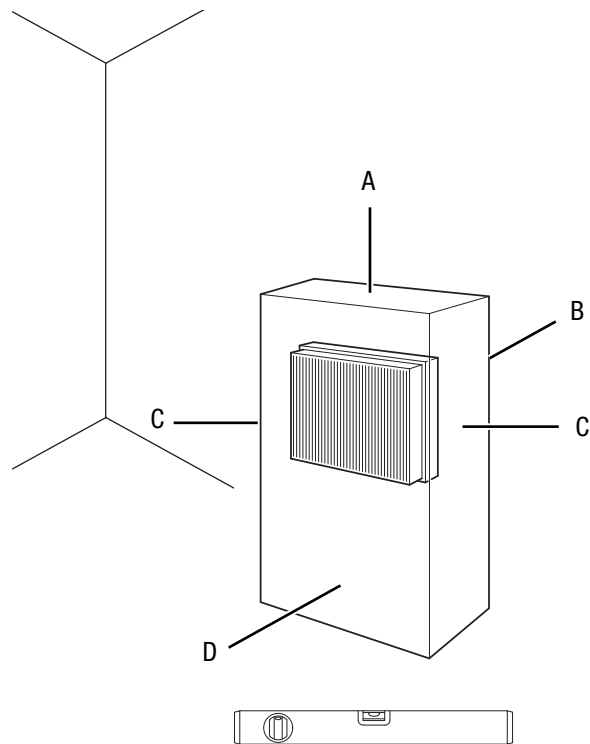
3. Pieskrūvējiet transportēšanas rokturi pie abiem turētājiem.



4. Pārbaudiet, vai transportēšanas rokturis ir kārtīgi piestiprināts.

Ekspluatācijas sākšana

Novietojot ierīci, ievērojiet minimālo attālumu no sienām un priekšmetiem, kā norādīts nodaļā "Tehniskais pielikums".

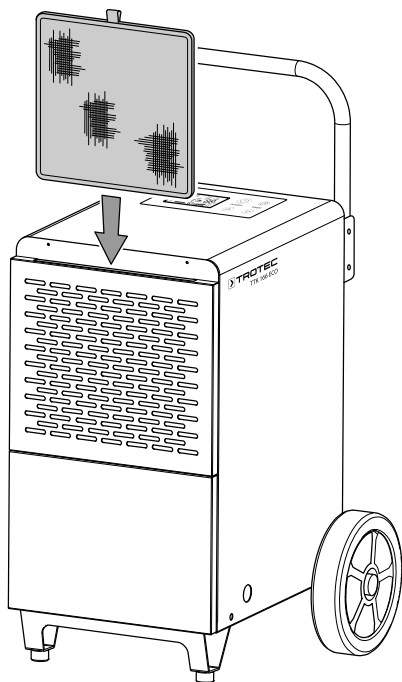


- Pirms ierīces atkārtotas iedarbināšanas pārbaudiet strāvas vada stāvokli. Ja rodas šaubas par tā stāvokli, sazinieties ar klientu apkalpošanas dienestu.
- Ierīci novietojiet tikai telpās, kur nav iespējama dzesētājvielas zudumu uzkrāšanās.
- Novietojiet ierīci tikai telpās, kurās nav pastāvīgi atklātas liesmas (piem., ieslēgta gāzes ierīce) vai citu iespējamu aizdegšanās avotu (piem., ieslēgts elektriskais sildītājs).
- Novietojiet ierīci vertikāli un stabili uz horizontālas un nekustīgas virsmas.
- Izvietojot strāvas vadu un citus vadus, novērsiet pakļūšanas risku, it īpaši tad, ja ierīce tiek uzstādīta telpas centrā. Izmantojiet kabeļu tiltus.
- Pārļiecinieties, vai vadu pagarinātāji ir pilnībā attīti vai attiecīgi satīti.
- Uzstādot ierīci, ievērojiet pietiekamu attālumu līdz siltuma avotiem.
- Aizkari un citi priekšmeti nedrīkst aizkavēt gaisa plūsmu.
- Nesagāziet ierīci vairāk par 45°, pretējā gadījumā tā var tikt bojāta.

Gaisa filtra ievietošana

Norāde

Neizmantojiet ierīci, ja gaisa filtrs nav ielikts gaisa ieplūdes atverē!
Bez gaisa filtra ierīces iekšpuse kļūst ļoti netīra.
Tādējādi var samazināties jauda, un ierīce var tikt bojāta.



Kondensāta tvertnes ielikšana

- Pārlicinieties, vai pludiņš ir pareizi ievietots kondensāta tvertnē.
- Pārlicinieties, ka kondensāta tvertne ir iztukšota un ievietota pareizi.

Strāvas vada pieslēgšana

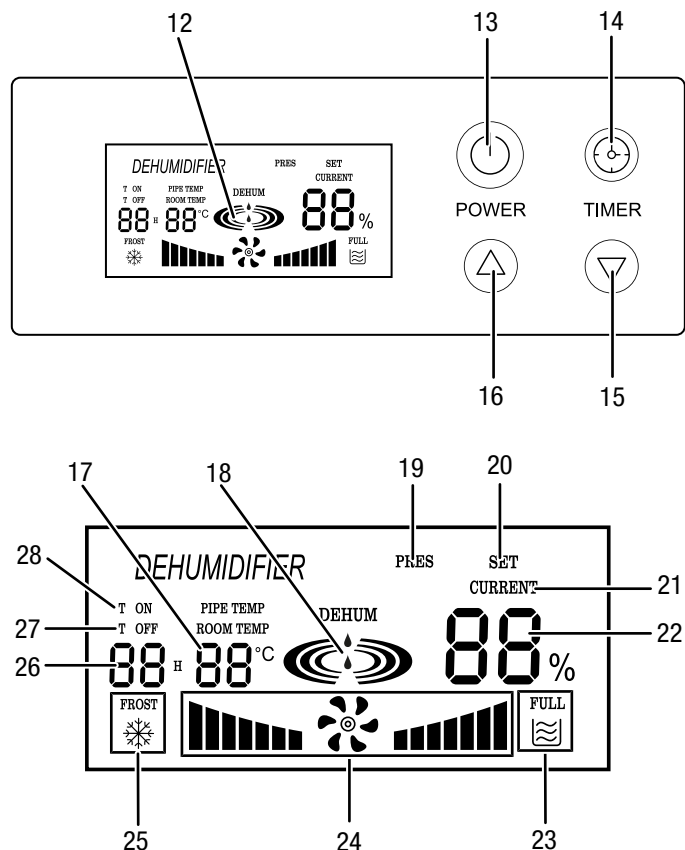
- Iespraudiet kontaktdakšu atbilstoši zemētā rozetē.

Lietošana

Norādes:

- Uzmaniet, lai durvis un logi būtu aizvērti.
- Pēc ieslēgšanas ierīce darbojas pilnīgi automātiski.
- Kompresors ieslēdzas apm. 3 minūtes pēc ierīces ieslēgšanas.
- Ventilators bez pārtraukuma darbojas sausināšanas režīmā, līdz ierīce tiek izslēgta.

Vadības elementi



Nr.	Nosaukums	Nozīme
12	Displejs	Parāda faktisko relatīvo gaisa mitrumu telpā Parāda vēlamo relatīvo gaisa mitrumu telpā iestatīšanas laikā Parāda faktisko telpas temperatūru Parāda stundu skaitu taimera programmēšanas laikā Parāda kompresora un ventilatora darbību Norāda uz pilnu vai nepareizi ievietotu kondensāta tvertni Parāda automātiskās atkausēšanas režīmu Parāda automātisko ieslēgšanos un izslēgšanos Rāda <i>DEHUM</i> , kad mitrums ir jāiestata amplitūdā no 30 % līdz 60 % Rāda <i>LO</i> , kad darba temperatūra ir zemāka par 5 °C Rāda <i>HI</i> , kad darba temperatūra ir augstāka par 38 °C
13	Taustiņš <i>POWER</i>	Ieslēgšanas/izslēgšanas taustiņš: ierīces ieslēgšana vai izslēgšana

Nr.	Nosaukums	Nozīme
14	Taustiņš <i>TIMER</i>	Taimera automātiskās ieslēgšanās vai izslēgšanās programmēšana
15	Bulttaustiņi	Relatīvā telpas gaisa mitruma iestatīšana Stundu skaita iestatīšanai taimera funkcijai
16		
17	Telpas temperatūras segmentu displejs	Parāda faktisko telpas temperatūru Parāda kļūdu kodus, skatiet nodaļu "Kļūdas un traucējumi"
18	Sausināšanas indikators	Parāda sausināšanas režīmu (kompresors darbojas), animētā veidā
19	Indikators <i>PRES</i>	Iedegas, ja apkārtējās vides temperatūra ir pārāk augsta
20	Indikators <i>SET</i>	Izgaismots telpas gaisa mitruma iestatīšanas laikā
21	Indikators <i>CURRENT</i>	Deg, kad tiek rādīts pašreizējais gaisa mitrums telpā
22	Telpas gaisa mitruma segmentu displejs	Parāda faktisko relatīvo gaisa mitrumu telpā Parāda vēlamu relatīvo gaisa mitrumu telpā iestatīšanas laikā Parāda kļūdu kodus, skatiet nodaļu "Kļūdas un traucējumi"
23	Indikators <i>FULL</i>	Tiek rādīts, kad kondensāta tvertne ir pilna vai nepareizi ievietota
24	Ventilatora indikators	Ventilatora darbības indikators, animētā veidā
25	Indikators <i>FROST</i>	Iedegas, kad ir ieslēgta automātiska atkausēšana
26	Stundu segmentu displejs	Parāda stundu skaitu taimera programmēšanas laikā Parāda stundu skaitu līdz automātiskās ieslēgšanās vai izslēgšanās brīdim
27	Indikators <i>T OFF</i>	Aktivizēta automātiskā izslēgšanās
28	Indikators <i>T ON</i>	Aktivizēta automātiskā ieslēgšanās

Ierīces ieslēgšana

Kad esat iestatījis ierīci, kā aprakstīts nodaļā Montāža un ekspluatācija, varat to ieslēgt.

Norāde

Darbiniet ierīci tikai tad, kad tā atrodas vertikālā stāvoklī, pretējā gadījumā var tikt bojāts kompresors.



Informācija

Kad ierīce ir savienota ar elektrotīklu, tā darbojas gaidīšanas režīmā un parāda pašreizējo gaisa mitrumu (22) un telpas temperatūru (17).



Informācija

Ja displejā ir redzams rādījums *DEHUM*, mitrums ir jāiestata amplitūdā no 30 % līdz 60 %.



Informācija

Efektīvās sausināšanas diapazons ir no 30 % līdz 80 %, lai gan ierīce pieļauj vēlamā relatīvā gaisa mitruma iestatīšanu diapazonā no 10% līdz 95%.



Informācija

Ja displejs rāda *LO*, darba temperatūra ir pārāk zema. Tā tad ir zemāka par 5 °C.
Ja displejs rāda *HI*, darba temperatūra ir pārāk augsta. Tad tā ir virs 38 °C. Ierīce var darboties tikai tad, ja darba temperatūra ir amplitūdā no 5 °C līdz 38 °C.
Darbiniet ierīci tikai šajā temperatūras diapazonā.

- Nospiediet pogu *POWER* (13).
 - ⇒ Displejā sausināšanas indikatorā (18) parādās indikācija *DEHUM*.
 - ⇒ Pēc apm. 3 minūtēm ieslēdzas kompresors. Pārmaiņus sausināšanas indikatorā (18) deg stabiņi.

Vēlamā telpas relatīvā gaisa mitruma līmeņa iestatīšana

Jebkurā laikā iespējams mainīt vēlamu gaisa mitrumu telpā.

- Spiediet bulttaustiņus (15, 16), lai iestatītu vēlamu relatīvo gaisa mitrumu telpā. Iestatīšanas diapazons ir no 10 % līdz 95 % ar 1 % soli.
 - ⇒ Iestatīšana notiek ātrāk, ja vienu no bulttaustiņiem turat nospiestu.
 - ⇒ Segmentu displejs (22) apm. 10 sekundes rāda vēlamu relatīvo telpas gaisa mitrumu, pēc tam tiek parādīts faktiskais relatīvais gaisa mitrums.

Gaisa sausināšana

Pēc apm. 3 minūtēm ieslēdzas kompresors.

Ierīce darbojas, līdz tiek sasniegts vēlamais telpas relatīvais gaisa mitrums. Pēc tam kompresors izslēdzas un ventilators turpina darboties. Ja tiek pārsniegts vēlamais telpas relatīvais gaisa mitrums, kompresors atkal ieslēdzas.

Relatīvo telpas gaisa mitrumu var iestatīt jebkurā brīdī; iestatīšanas diapazons ir no 10 % līdz 95 % ar 1 % intervālu.

Ventilatora darbības ātrums ir atkarīgs no telpas gaisa mitruma, un to nevar regulēt.

Taimera iestatīšana

Taimerim ir divi darbības veidi:

- automātiska ieslēgšanās pēc noteikta stundu skaita;
- automātiska izslēgšanās pēc noteikta stundu skaita.

Taimeri var programmēt ar 1 h intervālu (1–24 h).

Norāde

Ja taimeris ir aktivizēts, ierīci nedrīkst atstāt bez uzraudzības brīvi pieejamā telpā.



Informācija

Pārāk ilgi spiežot taustiņu *TIMER* (14) (apm. 10 sek.), ierīce pāriet uz vēlamā relatīvā telpas gaisa mitruma iestatīšanas režīmu.

Automātiskā ieslēgšanās

1. Izslēdziet ierīci.
2. Nospiediet taustiņu *TIMER* (Taimeris) (14).
⇒ Segmentu displejā (26) mirgo stundu skaits.
3. Spiediet bul'ttaustiņus (15, 16), lai iestatītu vēlamu stundu skaitu.
4. Uzgaidiet apm. 5 sekundes, lai saglabātu iestatījumu.
⇒ Displejā tiek parādīts indikators *T ON* (28).
⇒ Segmentu displejā (26) tiek rādīts stundu skaits.
⇒ Taimeris ir iestatīts atbilstīgi vēlamajam stundu skaitam.
⇒ Ierīce ieslēdzas pēc tam, kad ir pagājis iestatītais laiks.

Norāde par automātisko ieslēgšanos:

- Nospiežot pogu *POWER* (13), automātiskā ieslēgšanās tiks deaktivizēta.
- Izvēloties stundu skaitu 0, taimeris tiks deaktivizēts.

Automātiskā izslēgšanās

- ✓ Ierīce ir ieslēgta.
1. Nospiediet pogu *TIMER* (14).
⇒ Segmentu displejā (26) mirgo stundu skaits.
 2. Spiediet bul'ttaustiņus (15, 16), lai iestatītu vēlamu stundu skaitu.
 3. Uzgaidiet apm. 5 sekundes, lai saglabātu iestatījumu.
⇒ Displejā tiek parādīts indikators *T OFF* (27).
⇒ Displejā (26) tiek rādīts stundu skaits.
⇒ Taimeris ir iestatīts atbilstīgi vēlamajam stundu skaitam.
⇒ Ierīce izslēdzas pēc tam, kad ir pagājis iestatītais laiks.

Norāde par automātisko izslēgšanos:

- Nospiežot pogu *POWER* (13), automātiskā izslēgšanās tiks deaktivizēta.
- Izvēloties stundu skaitu 0, taimeris tiks deaktivizēts.

Atmiņas funkcija

Īsa strāvas padeves pārtraukuma gadījumā ierīce iegaumē vēlamā gaisa mitruma iestatījumus. Tiklīdz strāvas padeve tiek atjaunota, ierīce ieslēdzas automātiski.

Automātiskās apturēšanas funkcija

Ja kondensāta tvertne ir pilna, nav pareizi ievietota vai ir sasniegts iestatītais relatīvā telpas gaisa mitruma līmenis, ierīces darbība automātiski tiek apturēta. Ventilators darbojas apmēram 3 minūtes un pēc tam izslēdzas.



Informācija

Kad ierīce ir pilna, tā automātiski izslēdzas. Pirms kondensāta tvertnes izņemšanas vienmēr izslēdziet ierīci un atvienojiet kontaktdakšu.

Darbība ar šļūteni, kas ir pievienota kondensāta pieslēgvietai

Ja ierīce tiek lietota ilgāku laiku vai gaisa sausināšana netiek uzraudzīta, ierīcei jāpieslēdz piemērota kondensāta noteces šļūtene.

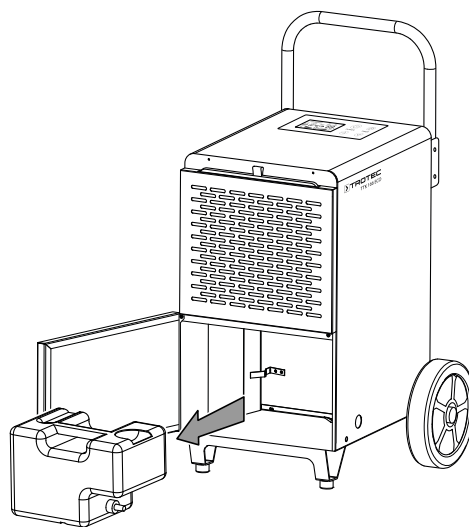


Informācija

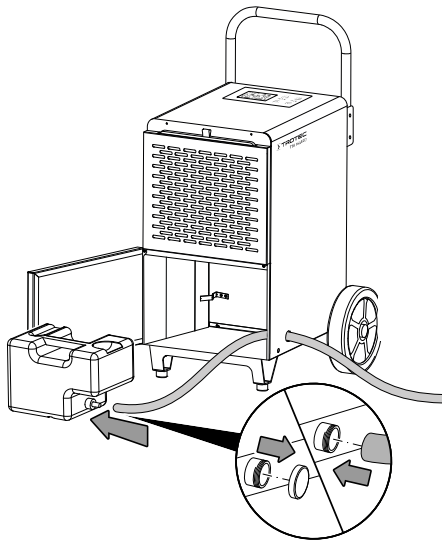
Pievienojot kondensāta noteces šļūteni pirmo reizi, vispirms jāsaģatavo kondensāta tvertne. Šim nolūkam ir jānoskrūvē kondensāta tvertnes noslēgvāciņš un šajā vietā kondensāta tvertnē ir jāizveido urbums.

✓ Ierīce ir izslēgta.

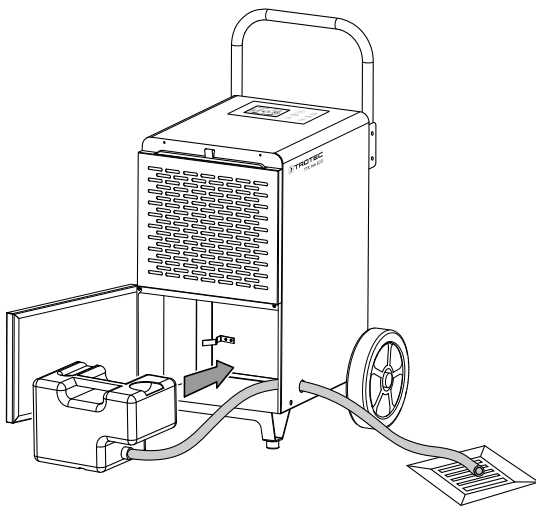
1. Atveriet priekšējo pārsegu.
2. Izņemiet kondensāta tvertni.



3. Izvadiet kondensāta noteces šļūteni cauri atverei ierīces pamatnes plāksnē.
4. Uzbīdīet vienu šļūtenes galu uz kondensāta tvertnes šļūtenes pieslēgvietas.



5. Ievietojiet kondensāta tvertni atpakaļ ierīcē.
6. Ievadiet otru šļūtenes galu piemērotā noteces vietā (piemēram, notekā vai pietiekami lielā tvertnē). Nodrošiniet, lai šļūtene nebūtu salocīta.



Noņemiet šļūteni un uzlieciet noslēgvāciņu atpakaļ uz kondensāta tvertnes, ja kondensāta savākšanai atkal vēlaties izmantot kondensāta tvertni. Pirms novietošanas glabāšanā ļaujiet šļūtenei izžūt. Šļūteni var pieslēgt ilgstošai lietošanai jebkurā darba režīmā.

Automātiskā atkausēšana

Ja apkārtējā temperatūra ir zema, gaisa sausināšanas laikā iztvaicētājs var apledot. Šādā gadījumā ierīce veic automātisku atkausēšanu. Atkausēšanas laikā gaisa sausināšana tiek īslaicīgi pārtraukta. Ventilators turpina darboties.

Ierīcē atkausēšana ar gaisa cirkulāciju tiek aktivizēta elektroniski. Atkausēšanas režīmā kompresors izslēdzas, savukārt ventilators turpina darbību un piegādā kompresora siltumu iztvaicētājam, lai izkausētu ledu.

Atkausēšanas ilgums var būt atšķirīgs, bet ne vairāk kā 8 minūtes. **Neizslēdziet** ierīci automātiskās atkausēšanas laikā. **Neizņemiet** kontaktdakšu no rozetes.

Automātiskās atkausēšanas laikā deg indikators *FROST* (25).

Telpas gaisa mitruma korekcijas vērtības iestatīšana

Apkārtējās vides apstākļu dēļ var būt nepieciešams noteikt telpas gaisa mitruma korekcijas vērtību. Šī korekcija vērtība vienmēr tiek pieskaitīta pašreizējai gaisa mitruma vērtībai vai atņemta no tās.

Piemērs. Uzrādītais telpas gaisa mitrums vienmēr ir par aptuveni 5 vienībām par augstu => korekcijas vērtības nomaiņa uz -5

Rūpnīcā iestatītā korekcijas vērtība ir 0. Korekcijas vērtību iespējams iestatīt diapazonā no -9 līdz +9.

✓ Displejā (12) ir redzams indikators *CURRENT* (21).

1. Nospiediet *TIMER* (14) taustiņu un turiet to apm. 10 sekundes, līdz atskan signāls.

⇒ Sāk mirgot indikatori *SET* (20) un *CURRENT* (21).

2. Spiediet bulttaustiņus (15, 16), lai iestatītu vēlamu korekcijas vērtību.

⇒ Telpas gaisa mitruma segmenta displejs (22) apm. 10 sekundes rāda vēlamu korekcijas vērtību, pēc tam atkal tiek parādīts faktiskais relatīvais gaisa mitrums.

⇒ Korekcijas vērtība tiek saglabāta.



Informācija

Lūdzu, ņemiet vērā, ka iestatītā korekcijas vērtība ietekmē arī vēlamu vai noteikto telpas gaisa mitrumu. Korekcijas vērtība tiek piemērota visiem telpas gaisa mitruma mērījumiem.

Ekspluatācijas pārtraukšana



Brīdinājums par elektrisko spriegumu

Neaiztieciet kontaktdakšu ar mitrām vai slapjām rokām.

- Izslēdziet ierīci.
- Atvienojiet ierīci no elektrotīkla, izņemot tīkla kontaktspraudni no kontaktligzdas. To darot, satveriet pašu kontaktspraudni, nevis kabeli.
- Nepieciešamības gadījumā izņemiet kondensāta izvadšļūteni un izlejiet tajā esošo šķidrumu.
- Nepieciešamības gadījumā iztukšojiet kondensāta tvertni vai kondensāta vanniņu.
- Vajadzības gadījumā iztīriet ierīci, kā norādīts nodaļā "Apkope".
- Uzglabājiet ierīci, kā norādīts nodaļā "Transportēšana un uzglabāšana".

Kļūdas un traucējumi

Izgatavošanas laikā iekārtas darbība tika vairākkārt pārbaudīta. Ja tomēr ir radušies darbības traucējumi, pārbaudiet iekārtu, veicot tālāk minētās darbības.

Norāde

Pēc apkopes un remonta darbu veikšanas uzgaidiet vismaz 3 minūtes. Tikai pēc tam ieslēdziet ierīci.

Ierīce nesāk darboties:

- Pārbaudiet elektrotīkla pieslēgumu.
- Pārbaudiet, vai tīkla kabelis un kontaktspraudnis nav bojāti.
- Pārbaudiet drošinātājus uzstādīšanas vietā.
- Pārbaudiet, vai kondensāta tvertne ir pilna; ja nepieciešams, iztukšojiet to. Displejā nedrīkst parādīties indikators *FULL* (23).
- Pārbaudiet, vai kondensāta tvertne ir ievietota pareizi.
- Pārbaudiet telpas temperatūru. Ievērojiet atļauto ierīces darba temperatūras diapazonu, kā norādīts tehniskajā informācijā.
- Ja ierīce nesāk darboties, lūdziet specializētam uzņēmumam vai ražotājam pārbaudīt ierīces elektrosistēmu.

Displejā tiek rādīts teksts DEHUM.

- Iestatiet gaisa mitrumu starp 30 % un 60 %

Displejā tiek rādīts teksts HI.

- Darba temperatūra ir virs 38 °C. Darba temperatūrai jābūt no 5 °C līdz 38 °C, lai ierīce darbotos pareizi. Pārļiecinieties, vai darba temperatūra ir no 5 °C līdz 38 °C.

Displejā tiek rādīts teksts LO.

- Darba temperatūra ir zem 5 °C. Darba temperatūrai jābūt no 5 °C līdz 38 °C, lai ierīce darbotos pareizi. Pārļiecinieties, vai darba temperatūra ir no 5 °C līdz 38 °C.

Ierīce darbojas, bet nav kondensāta:

- Pārbaudiet, vai kondensāta tvertnes pludiņš nav aizsērējis. Ja nepieciešams, iztīriet kondensāta tvertni. Pludiņam ir jābūt kustīgam.
- Pārbaudiet telpas temperatūru. Ievērojiet atļauto ierīces darba temperatūras diapazonu, kā norādīts tehniskajā informācijā.
- Pārļiecinieties, vai relatīvais gaisa mitrums atbilst tehniskajā informācijā norādītajam.
- Pārbaudiet, kāds ir iepriekš izvēlētais relatīvais gaisa mitrums. Ierīces atrašanās vietā esošajam gaisa mitrumam ir jābūt ārpus izvēlēta diapazona.
- Pārbaudiet, vai gaisa filtrs nav aizsērējis. Ja nepieciešams, iztīriet vai nomainiet gaisa filtru.

- Pārbaudiet, vai kondensatora ārpusē nav redzami aizsērējumi (skatiet nodaļu "Apkope"). Ja kondensators ir aizsērējis, uzdodiet specializētam uzņēmumam vai ražotājam to iztīrīt.
- Iespējams, ierīcē notiek automātiska atkausēšana. Automātiskās atkausēšanas laikā mitrums netiek regulēts.

Ierīce darbojas skaļi vai vibrē.

- Pārbaudiet, vai iekārta ir uzstādīta vertikāli un stabili.

Izteks kondensāts

- Pārbaudiet, vai ierīcē nav radusies sūce.

Kompresors nesāk darbu:

- Pārbaudiet telpas temperatūru. Ievērojiet atļauto ierīces darba temperatūras diapazonu, kā norādīts tehniskajā informācijā.
- Pārbaudiet, vai relatīvais gaisa mitrums atbilst tehniskajā informācijā norādītajam.
- Pārbaudiet, kāds ir iepriekš izvēlētais relatīvais gaisa mitrums. Ierīces atrašanās vietā esošajam gaisa mitrumam ir jābūt ārpus izvēlēta diapazona.
- Pārbaudiet, vai nav aktivizēta kompresora aizsardzība pret pārkaršanu. Atvienojiet ierīci no elektrotīkla un ļaujiet tai apm. 10 minūtes atdzist, pirms to atkal pievienojat elektrotīklam.
- Iespējams, ierīcē notiek automātiska atkausēšana. Automātiskās atkausēšanas laikā mitrums netiek regulēts.

Ierīce bieži veic atkausēšanu:

- Ja temperatūra pie iekšējā temperatūras sensora ir ≤ -1 °C, ierīce aptuveni ik pēc 25 min. veic atkausēšanu. Šajā gadījumā tā nav kļūda, bet gan normāla ierīces darbība. Nav nepieciešams veikt papildu darbības.
- Kad kļūda ir saistīta ar iekšējās temperatūras sensora darbību (kļūda E1), ierīce aptuveni ik pēc 20 min. veic atkausēšanu, kas ilgst līdz 8 min., skatiet nodaļu "Kļūdu kodi".

Iekārta sakarst, darbojas skaļi, vai samazinās tās jauda:

- Pārbaudiet, vai gaisa ieplūdes atverē un gaisa filtrā nav netīrumu. Notīriet ārējos netīrumus.
- Pārbaudiet, vai ierīces ārpusē nav redzami netīrumi (skatiet nodaļu "Apkope"). Ja ierīces iekšpuse ir netīra, uzdodiet to iztīrīt specializētam dzesēšanas un gaisa kondicionēšanas iekārtu remonta uzņēmumam vai ražotājam.

Ierīce arī pēc veiktajām pārbaudēm darbojas ar traucējumiem:

Sazinieties ar klientu apkalpošanas dienestu. Nogādājiet ierīci specializētam dzesēšanas un gaisa kondicionēšanas iekārtu remonta uzņēmumam vai ražotājam.

Kļūdu kodi

Segmenta indikatori (17, 22) var rādīt šādus kļūdu paziņojumus:

Kļūdas kods	Iemesls	Rīcība
E1	Kļūda iztvaices aparāta temperatūras sensorā	Ierīce turpina darbu, bet aptuveni ik pēc 20 min. veic atkausēšanu, kas ilgst līdz 8 min. Kad ierīce neveic atkausēšanu, uz īsu brīdi atvienojiet to no elektrotīkla. Ja pēc ierīces atkārtotas ieslēgšanas kļūda joprojām tiek parādīta, sazinieties ar klientu apkalpošanas dienestu.
E2 / E3	Kļūda gaisa mitruma un temperatūras sensorā	Ierīce turpina strādāt un nepārtraukti veic sausināšanu neatkarīgi no gaisa mitruma. Nepieciešamības gadījumā gaisa mitruma un temperatūras sensors ir jānomaina. Sazinieties ar klientu apkalpošanas dienestu.
EE	Noplūde no dzesēšanas kontūra	Īslaicīgi atvienojiet ierīci no elektrotīkla. Ja pēc ierīces atkārtotas ieslēgšanas kļūda joprojām tiek parādīta, sazinieties ar klientu apkalpošanas dienestu.

Apkope

Apkopes intervāli

Apkopes un kopšanas intervāls	Pirms katras lietošanas reizes	Pēc vajadzības	Vismaz reizi 2 nedēļās	Vismaz reizi 4 nedēļās	Vismaz reizi 6 mēnešos	Vismaz reizi gadā
Pārbaudiet, vai gaisa ieplūdes un izplūdes vietās nav netīrumu un svešķermeņu, notīriet, ja nepieciešams	X			X		
Tīrīt ierīces ārpusi		X				X
Vizuāli pārbaudīt, vai ierīces iekšpusē nav netīrumu		X				X
Pārbaudīt, vai gaisa filtrs nav aizsērējis un vai tajā nav svešķermeņu; ja nepieciešams, iztīrīt vai nomainīt	X		X			
Nomainīt gaisa filtru					X	
Pārbaudīt, vai nav bojājumu	X					
Pārbaudīt stiprinājuma skrūves		X				X
Pārbaudīt darbību						X
Iztukšot un iztīrīt kondensāta tvertni un/ vai izvadšļūteni		X				

Apkopes un kopšanas protokols

Ierīces tips:

Ierīces numurs:

Apkopes un kopšanas intervāls	1	2	3	4	5	6	7	8	9	10	11	12	13	14	15	16
Pārbaudiet, vai gaisa ieplūdes un izplūdes vietās nav netīrumu un svešķermeņu, notīriet, ja nepieciešams																
Pārbaudīt, vai gaisa filtrs nav aizsērējis un vai tajā nav svešķermeņu; ja nepieciešams, iztīrīt vai nomainīt																
Tīrīt ierīces ārpusi																
Vizuāli pārbaudīt, vai ierīces iekšpusē nav netīrumu																
Nomainīt gaisa filtru																
Pārbaudīt stiprinājuma skrūves																
Pārbaudīt darbību																
Iztukšot un iztīrīt kondensāta tvertni un/vai izvadšļūteni																
Piezīmes																

1. Datums: Paraksts:	2. Datums: Paraksts:	3. Datums: Paraksts:	4. Datums: Paraksts:
5. Datums: Paraksts:	6. Datums: Paraksts:	7. Datums: Paraksts:	8. Datums: Paraksts:
9. Datums: Paraksts:	10. Datums: Paraksts:	11. Datums: Paraksts:	12. Datums: Paraksts:
13. Datums: Paraksts:	14. Datums: Paraksts:	15. Datums: Paraksts:	16. Datums: Paraksts:

Pirms apkopes sākšanas veicamās darbības



Bīdīnājums par elektrisko spriegumu

Neaiztieciet kontaktdakšu ar mitrām vai slapjām rokām.

- Izslēdziet iekārtu.
- Atvienojiet ierīci no elektrotīkla, izņemot tīkla kontaktspraudni no kontaktligzdas. To darot, satveriet pašu kontaktspraudni, nevis kabeli.



Bīdīnājums par elektrisko spriegumu

Darbības, kuru laikā ir jāatver ierīce, drīkst veikt tikai pilnvaroti specializētie uzņēmumi vai ražotājs.

Dzesētājvielas sistēma



Bīstami

Dabīgā dzesētājviela propāns (R290)!

H220 — īpaši viegli uzliesmojoša gāze.

H280 — satur gāzi zem spiediena; sasilstot var eksplodēt.

P210 — sargāt no karstuma, karstām virsmām, dzirkstelēm, atklātas liesmas un citiem aizdegšanās avotiem. Nesmēķēt.

P377 — aizdegšanās no izplūstošas gāzes: Neizdzēst, līdz noplūdes vietu iespējams droši likvidēt.

P410 + P403 — uzglabāt labi vēdinātā vietā, aizsargātu no tiešiem saules stariem.

- Viss dzesētājvielas kontūrs ir hermētiski noslēgta sistēma, un tās apkopi vai remontu drīkst veikt tikai specializēti dzesēšanas un gaisa kondicionēšanas iekārtu remonta uzņēmumi vai ražotājs.

Drošības apzīmējumi un zīmes uz ierīces

Regulāri pārbaudiet ierīces drošības apzīmējumus un zīmes. Atjaunojiet nesalasāmās drošības zīmes!

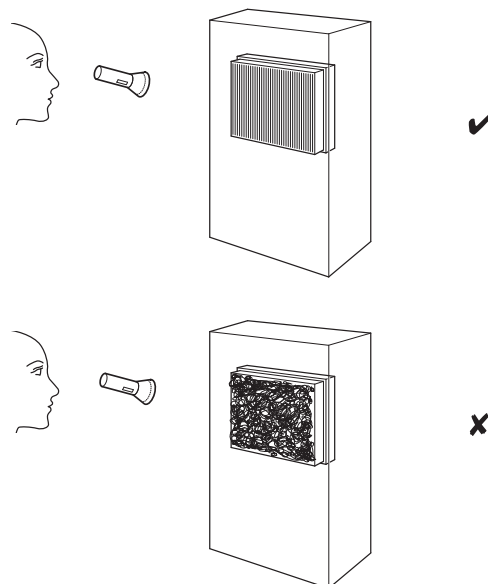
Korpusa tīrīšana

Notīriet korpusu ar mīkstu, mitru drānu, kas neplūksnojas. Uzmaniet, lai korpusā neiekļūst mitrums. Elektriskās daļas nedrīkst saskarties ar mitrumu. Drānas samitrināšanai neizmantojiet agresīvus tīrīšanas līdzekļus, piemēram, aerosolus, šķīdinātājus, spirtu saturošus vai abrazīvus tīrīšanas līdzekļus.

Iekārtas iekšpuses vizuāla pārbaude

1. Izņemiet gaisa filtru.
2. Ar kabatas lukturīti izgaismojiet ierīces atveres.
3. Pārbaudiet, vai ierīces iekšpusē nav netīrumu.
4. Ja pamanāt blīvu putekļu slāni, uzdodiet specializētam dzesēšanas un gaisa kondicionēšanas iekārtu remonta uzņēmumam vai ražotājam iztīrīt ierīces iekšpusi.

5. Ievietojiet atpakaļ gaisa filtru.



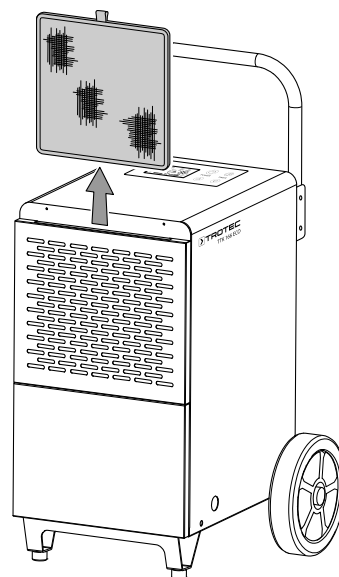
Gaisa filtra tīrīšana

Norāde

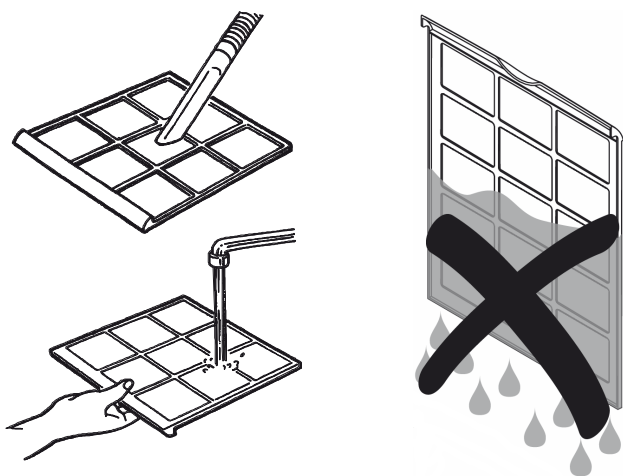
Pārbaudiet, vai gaisa filtrs nav nolietojies vai bojāts. Gaisa filtra stūri un malas nedrīkst būt deformēti un noapaļoti. Pirms gaisa filtra atkārtotas ievietošanas pārliecinieties, ka tas nav bojāts un ir sauss!

Tiklīdz gaisa filtrs ir netīrs, tas ir jātīra. Tas izpaužas, piemēram, kā samazināta jauda (skatiet nodaļu "Kļūdas un traucējumi").

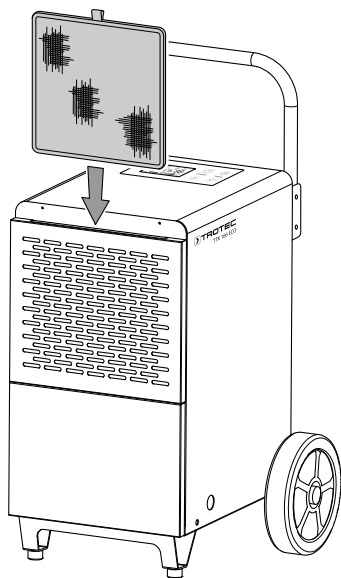
1. Izņemiet gaisa filtru no ierīces.



2. Iztīriet filtru ar mīkstu, mitru drānu, kas neplūksnojas. Ja gaisa filtrs ir ļoti netīrs, izmazgājiet to ar siltu ūdeni, kam pievienots neitrālas iedarbības tīrīšanas līdzeklis.



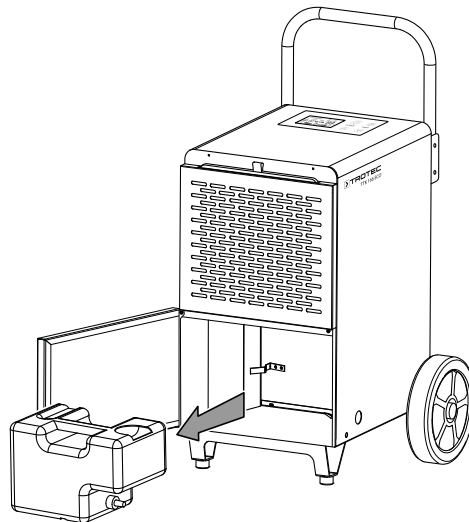
3. Ļaujiet filtram pilnībā izžūt. Nelieciet ierīcē slapju filtru.
4. No jauna ievietojiet gaisa filtru ierīcē.



Kondensāta tvertnes iztukšošana

Kad kondensāta tvertne ir pilna vai nav pareizi uzstādīta, displejā iedegas indikators *FULL* (23). Kompresors un ventilators izslēdzas.

1. Izņemiet kondensāta tvertni no ierīces.



2. Iztukšojiet kondensāta tvertni kanalizācijas notekā vai izlietnē.
3. Izskalojiet tvertni ar tīru ūdeni. Regulāri tīriet tvertni ar saudzīgas iedarbības tīrīšanas līdzekli (neizmantojiet mazgāšanas līdzekli!).
4. No jauna ievietojiet kondensāta tvertni ierīcē. Ieliekot un izņemot kondensāta tvertni, nesabojājiet pludiņu. Nodrošiniet, lai pludiņš būtu novietots pareizi. Raugieties, lai kondensāta tvertne tiktu ievietota pareizi, jo pretējā gadījumā ierīci nevarēs ieslēgt.

Darbības pēc apkopes

Ja vēlaties turpināt lietot ierīci, veiciet tālāk minētās darbības.

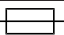
- Pievienojiet ierīci elektrotīklam, pievienojot kontaktspraudni tīkla kontaktligzdai.

Ja neizmantosiet ierīci ilgāku laiku:

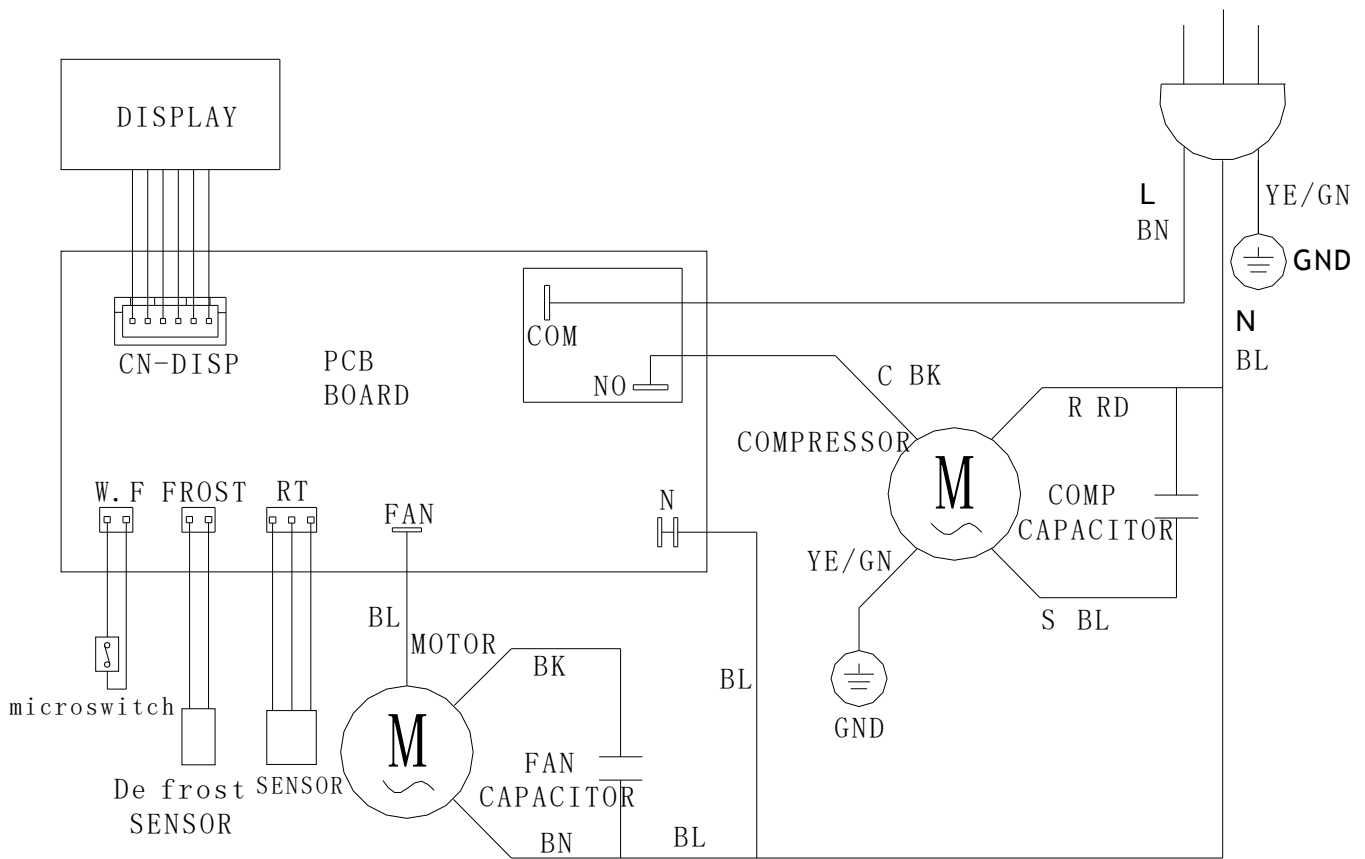
- Uzglabājiet ierīci, kā norādīts nodaļā "Transportēšana un uzglabāšana".

Tehniskais pielikums

Tehniskie dati

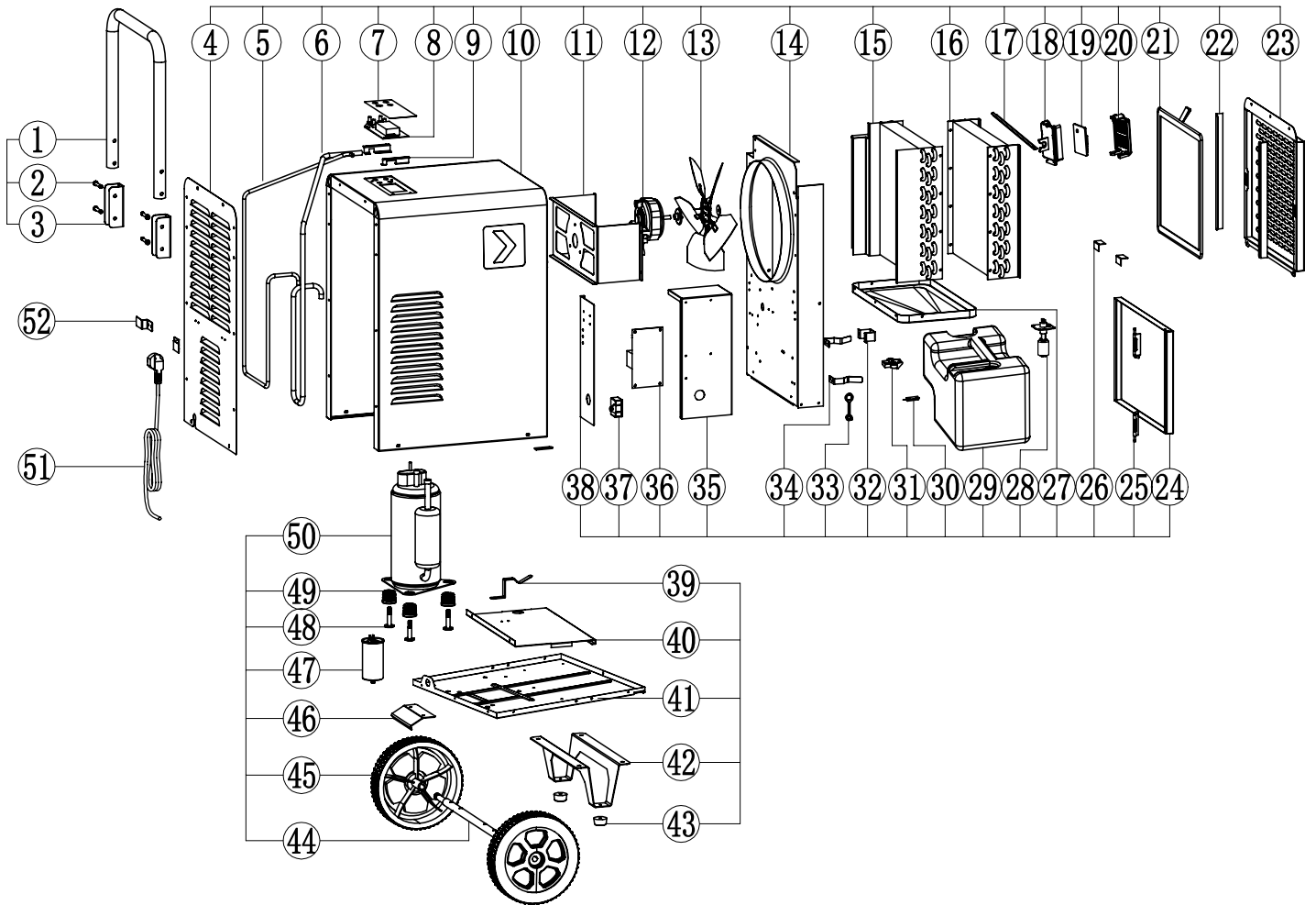
Parametrs	Vērtība
Modelis	TTK 166 ECO
Mitruma regulēšanas jauda, maks.	52 l / 24 h
Susināšanas jauda pie 30 °C un 80 % relatīvā mitruma	50 l / 24 h
Gaisa plūsma	300 m ³ /h
Darbības diapazons (temperatūra)	No 5 °C līdz 35 °C
Darbības diapazons (relat. gaisa mitrums)	No 10 % līdz 95 % relatīvā mitruma
Pieļaujamais spiediens maks.	2,5 MPa
Ieejas spiediens	1 MPa
Izejas spiediens	2,5 MPa
Strāvas padeve	1/N/PE ~ 220–240 V / 50 Hz
Patērētā jauda	0,9 kW
Nominālā strāva	4 A
Drošinātājs 	T 2 A
Aizsardzības līmenis	IP22
Dzesētājviela	R290
Dzesētājvielas daudzums	200 g
Globālās sasilšanas potenciāla faktors	3
CO ₂ ekvivalents	0,0006 t
Ūdens tvertne	7 l
Skaņas spiediena līmenis (1 m attālumā)	56 dB(A)
Izmēri (garums x platums x augstums)	480 x 450 x 655 mm
Minimālais attālums no sienām un priekšmetiem	A: augšā: 50 cm B: aizmugurē: 50 cm C: sānos: 50 cm D: priekšā: 100 cm
Svars	30 kg

Elektrosēma



Rezerves daļu pārskats

Norāde: Rezerves daļu artikula numuri atšķiras no instrukcijās lietotajiem sastāvdaļu artikula numuriem.



Rezerves daļu saraksts

No.	Spare Part	Qty.	No.	Spare Part	Qty.
1	The steel pipe (Ø25*1.0mm)	1	27	Water pan (SPCC)	1
2	Phillips screw (M6*35)	4	28	The water level switch (ASM.)	1
3	Steel pipe fixed frame (SPCC)	2	29	The water tank (ASM.)	1
4	Front shell (SPCC)	1	30	Magnetron switch (ASM.)	1
5	Discharge pipe (Copper)	1	31	Holder of magnetron switch (PP)	1
6	Suction pipe (Copper)	1	32	Bracket water level (SECC)	1
7	Control panel label (PET)	1	33	Water plug (Rubber)	1
8	Display panel (220V 50Hz)	1	34	The tank left holder (SECC)	2
9	Holder of display panel (SPCC)	1	35	Control box (SECC)	1
10	The shell (SPCC)	1	36	Power strip (SECC)	1
11	The motor bracket (SECC)	1	37	Motor capacitance (2µF / 450V AC)	1
12	Plastic coated motor (220V / 50Hz)	1	38	Side plate control box (SECC)	1
13	Aluminum blades (Ø250mm)	1	39	The tank right holder (SECC)	1
14	The partition (SECC)	1	40	Tank support plate (SPCC)	1
15	Condenser (ASM.)	1	41	Floor (SPCC)	1
16	Evaporator (ASM.)	1	42	Foot (SPCC)	1
17	Fixing strip (SECC)	1	43	Foot pad (NBR)	1
18	Bracket of sensor (PP)	1	44	The foot wheel (Ø16*462mm)	2
19	Temp. and humidity sensor (PCB)	1	45	Plastic heart castor (Ø197mm / PP+PTR)	1
20	Cover of sensor (PP)	1	46	The pedals (SPCC)	1
21	Filter (SPCC)	1	47	Comp. capacitance (25µF / 450V AC)	3
22	Back cover bracket (SPCC)	2	48	Pump bolt (M8*40)	3
23	Back cover (SPCC)	1	49	Compressor mat (NBR)	1
24	Tank panel (SPCC)	1	50	Compressor (220-240V / 50 Hz)	1
25	Fixed bolt (ASM.)	1	51	Power line (16A 3*1.0mm ²)	1
26	Low bracket back cover (SPCC)	2	52	Winding frame (SPCC)	2

Utilizēšana

Vienmēr atbrīvojieties no iepakojuma materiāliem videi draudzīgā veidā un saskaņā ar spēkā esošajiem vietējiem utilizācijas noteikumiem.



Pārsvītrotas atkritumu tvertnes simbols norāda, ka šo ierīci un tās atbilstīgos komponentus pēc to darbības beigām saskaņā ar Direktīvu par elektrisko un elektronisko iekārtu atkritumiem (2012/19/ES) un dalībvalsts normatīvajiem aktiem nedrīkst izmest sadzīves atkritumos.

Jūsu apkaimē atrodas savākšanas punkti, kur jūs bez maksas varat nodot nolietotās elektriskās vai elektroniskās ierīces. Adresi varat uzzināt savas pilsētas vai pagasta pašvaldībā. Par citām nodošanas iespējām daudzās ES valstīs varat uzzināt arī vietnē <https://hub.trotec.com/?id=45090>. Pārējos gadījumos vērsieties pie oficiāla jūsu valstī sertificēta uzņēmuma, kas nodarbojas ar nolietoto iekārtu otrreizējo pārstrādi.

Dalīti nododot elektriskās un elektroniskās iekārtas, tiek nodrošināta otrreizēja pārstrāde, materiālu utilizācija un nolietoto ierīču cita veida utilizācija, kā arī tiek novērsta ierīcēs ietvertu iespējami bīstamo vielu ietekme uz vidi un cilvēku veselību.

Ierīcē esošo dzesētājielū propānu atbilstoši valstī spēkā esošajiem normatīvajiem aktiem uzdodiet utilizēt atbilstoši sertificētiem uzņēmumiem (Eiropas Atkritumu iedalījuma katalogs 160504).

ES atbilstības deklarācija

ES atbilstības deklarācija mašīnai saskaņā ar Direktīvu 2006/42/EK, II pielikumu, 1. daļu, A punktu		
ES atbilstības deklarācija mašīnām un saistītajiem izstrādājumiem Nr.: TTK 166 ECO - 006		
1.	Mašīnas vai saistītie izstrādājumi:	gaisa sausinātājs TTK 166 ECO
2.	Ražotājs:	Trotec GmbH Grebbener Str. 7 52525 Heinsberg Vācija online@trotec.com www.trotec.com
3.	Pacēlāju uzstādīšanas vieta:	./.
4.	Šī atbilstības deklarācija ir izdota, par to pilnībā atbildot ražotājam.	
5.	Deklarācijas priekšmets:	Trotec gaisa sausinātājs TTK 166 ECO Izgatavošanas gads: no 2025
6.	Deklarācijas 5. punktā minētais priekšmets atbilst šādiem Savienības saskaņotajiem tiesību aktiem:	<ul style="list-style-type: none"> • 2011/65/ES • 2014/30/ES
7.	Piemērotie saskaņotie standarti: <ul style="list-style-type: none"> • EN 60335-1:2012 (OJ L 115 – 13/04/2022), EN 60335-1:2012/AC:2014, EN 60335-1:2012/A11:2014, EN 60335-1:2012/A13:2017, EN 60335-1:2012/A15:2021 • EN 61000-3-3:2013 (OJ C 173 – 13/05/2016) • EN 60335-2-40:2003 (OJ C 348 – 28.11.2013), EN 60335-2-40:2003/A1:2006, EN 60335-2-40:2003/A11:2004, EN 60335-2-40:2003/A12:2005, EN 60335-2-40:2003/A13:2012, EN 60335-2-40:2003/A2:2009, EN 60335-2-40:2003/AC:2006, EN 60335-2-40:2003/AC:2010, EN 60335-2-40:2003/A13:2012/AC:2013 Piemērotās kopējās specifikācijas: <ul style="list-style-type: none"> • EN 60335-1:2012/A1:2019 • EN 60335-1:2012/A14:2019 • EN 60335-1:2012/A2:2019 • EN 62233:2008 • EN 62233:2008/AC:2008 Citi piemērotie standarti un specifikācijas: <ul style="list-style-type: none"> • EN 60335-1:2012/A16:2023 • EN 61000-3-3:2013/A1:2019 • EN 61000-3-3:2013/A2:2021 • EN IEC 55014-1:2021 • EN IEC 55014-2:2021 • EN IEC 61000-3-2:2019/A1:2021 • EN IEC 61000-3-2:2019/A2:2024 	
8.	./.	
9.	./.	
10.	Citi dati:	Pilnvarotā persona tehnisko dokumentu sastādīšanai: Trotec GmbH Grebbener Str. 7 52525 Heinsberg Vācija

Heinsberga, 03.03.2026



Joahims Ludvigs (izpilddirektors)

Trotec GmbH

Grebbener Str. 7
52525 Heinsberg
Germany

☎ +49 2452 962-0

☎ +49 2452 962-200

✉ online@trotec.com

www.trotec.com