

TTK 171 ECO

ET

KASUTUSJUHEND
ÕHUKUIVATI



Sisukord

Kasutusjuhendi märkused	2
Ohutus.....	2
Seadme teave	5
Transport ja ladustamine	7
Montaaž ja kasutuselevõtt.....	7
Käsitsemine	10
Lisaks tellitavad tarvikud.....	13
Vead ja rikked.....	14
Hooldus	15
Tehnilised lisad.....	18
Jäätmekäitlus	22

Kasutusjuhendi märkused

Sümbolid



Oht

See sümbol viitab sellele, et eriti tuleohtlik gaas võib olla inimesele eluohtlik ja tervist kahjustav.



Hoiatus elektripinge eest

Sümbol viitab sellele, et elektriline pinge ohustab inimeste elu ja tervist.



Hoiatus

Märksõna tähistab keskmise riskitasemega ohtu, mis võib põhjustada surma või raskeid vigastusi, kui seda ei väldita.



Ettevaatust

Märgusõna tähistab madala riskiastmega ohtu, mille eiramise tagajärjeks võivad olla kerged või mõõdukad vigastused.

Märkus

Märgusõna viitab olulisele teabele (nt ainekahju), mitte ohtudele.



Teave

Selle sümboliga tähistatud märkused aitavad teil oma tegevusi kiiresti ja ohutult läbi viia.



Järgige juhiseid

Selle sümboliga tähistatud juhtnöörid viitavad sellele, et tuleb järgida kasutusjuhendit.

Selle juhendi kehtiva versiooni ja EL-i vastavusdeklaratsiooni saate alla laadida järgmiselt lingilt:



TTK 171 ECO



<https://hub.trotec.com/?id=42377>

Ohutus

Lugege kasutusjuhendit enne seadme paigaldamist/ kasutamist hoolikalt ja hoidke seda alati seadme kasutuskoha läheduses!



Hoiatus

Lugege kõiki ohutus- ja muid juhiseid.

Ohutus- ja muude juhiste eiramine võib põhjustada elektrilööki, põletusi ja/või raskeid vigastusi.

Hoidke kõik ohutus- ja muud juhised edaspidiseks alles.

8-aastased ja vanemad lapsed ning vähenenud füüsiliste, meeleliste või vaimsete võimetega või kogemuste ja teadmisteta isikud võivad seda seadet kasutada, kui nende järel valvatakse või kui neid on seadme ohutu kasutamise suhtes instrueeritud ning nad on sellega seotud ohtudest teadlikud.

Lapsed ei tohi seadmega mängida. Lapsed ei tohi järelevalve puudumisel seadet puhastada ega hooldada.

- Ärge kasutage seadet plahvatusohtlikes ruumides või piirkondades ega paigaldage seda sellisesse kohta.
- Ärge kasutage seadet agressiivses atmosfääris.
- Asetage seade püstiselt ja kindlalt kandevõimelisele aluspinnale.
- Laske seadmel pärast märgpuhastust kuivada. Ärge laske seadmel märjana töötada.
- Ärge kasutage seadet niiskete või märgade kätega.
- Ärge suunake seadmele otsest veejuga.
- Ärge katke seadet käituse ajal kinni.
- Ärge istuge seadme peale.
- Seade ei ole mänguasi. Hoidke seade eemal lastest ja loomadest.
- Jälgige seadet aeg-ajalt selle töötamise ajal.
- Alati enne seadme kasutamist kontrollige seadet, selle tarvikuid ja ühendusosi võimalike kahjustuste avastamiseks. Ärge kasutage defektseid seadmeid ega seadme osi.

- Veenduge, et kõik väljapool seadet asuvad elektrijuhtmed oleksid kaitstud kahjustuste eest (nt loomade poolt põhjustatud kahjustuste eest). Ärge kunagi kasutage seadet, kui elektrijuhtmed või võrguühendus on kahjustatud.
- Toiteühendus peab vastama tehnilise lisa spetsifikatsioonidele.
- Ühendage toitepistik asjakohaselt kaitstud pistikupesassa.
- Võrgukaabli pikenduse valimisel arvestage seadmete kasutuskooormust, kaabli pikkust ja kasutusotstarvet. Rullige pikendusjuhe täielikult lahti. Vältige elektrilist ülekoormust.
- Ärge kunagi kasutage seadet, kui olete avastanud, et pistik või toitekaabel on kahjustatud. Kui seadme toitekaablit kahjustatakse, siis peab tootja või tootja klienditeenindus või sarnase kvalifikatsiooniga personal selle ohtude vältimiseks välja vahetama. Defektsed toitekaablid kujutavad endast tõsist ohtu tervisele.
- Enne seadme hooldus- või remonditöid eemaldage võrgukaabel pistikupesast, võttes seejuures pistikust kinni.
- Kui te ei kasuta seadet, lülitage see välja ja tõmmake võrgukaabel pistikupesast välja.
- Arvestage paigaldamisel minimaalseid vahekaugusi seintest ja esemetest ning Tehnilistes andmetes kirjeldatud ladustus- ja töötingimusi.
- Veenduge, et õhu sisse- ja väljavool oleks vaba.
- Veenduge, et seadme õhu sisseimemise poolel ei oleks mustust ega lahtisi esemeid.
- Ärge pange kunagi esemeid ega jäsemeid seadmesse.
- Ärge eemaldage seadmelt ühtegi ohutusmärki, kleebist ega etiketti. Hoidke kõik ohutusmärgid, kleebised ja etiketid loetavas seisundis.
- Transportige seadet ainult püstises asendis, tühjendatud kondensaadipaagi ja tühjendatud kondensaadi väljalaskevoolikuga.
- Enne seadme ladustamist või transportimist tühjendage see kogunenud kondensaadist. Ärge jooge kondensaati. See ohustab tervist!
- Kasutage ainult originaalosi, kuna vastasel juhul ei ole seadme funktsioon ja ohutu käitamine tagatud.



Ohutusjuhised süttiva külmutusagensiga seadmete kohta

- Paigaldage seade ainult ruumidesse, kus külmutusagensi võimalikud lekked ei saa koguneda. Ventilatsioonita ruumid, kuhu seade on paigaldatud, kus seda käitatakse või ladustatakse, peavad olema projekteeritud nii, et ei tekiks külmutusagensi lekete kogunemist. Nii välditakse tulekahju või plahvatuse ohtu, mis on põhjustatud elektriühenduste, pliitide või muude süttimisallikate poolt põhjustatud külmutusagensi süttimisest.
- Paigaldage seade üksnes sellistesse ruumidesse, kus ei ole süüteallikat (nt lahtine tuli, sisselülitatud gaasiseade või elektriküte).
- Pange tähele, et külmutusagens on lõhnav.
- Paigaldage seade ainult vastavalt riiklikult kehtestatud paigaldusnõuetele.
- Järgige kohalikke eeskirju.
- Järgige riiklikke gaasieeskirju.
- Paigaldage, käitage ja hoidke seadet TTK 171 ECO ainult ruumis, mille pindala on üle 12 m².
- Hoidke seadet nii, et mehaaniliste kahjustuste teke on välistatud.
- Pange tähele, et ühendatud torustikud ei tohi sisaldada süüteallikat.
- Külmutusagens R290 vastab Euroopa keskkonnanõuetele. Jahutuskontuuri osi ei tohi perforereida.
- Pöörake tähelepanu tehnilistes andmetes ära toodud külmutusagensi maksimaalsele täitekogusele.
- Mitte purustada ega põletada.
- Sulatamisprotsessi kiirendamiseks ärge kasutage muid kui tootja soovitatud vahendeid.
- Kõikidel külmutusagensiga töötavatel isikutel peab olema akrediteeritud asutuse pädevustunnistus, mis tõendab nende pädevust külmutusagensite ohutuks käitlemiseks, kasutades tunnustatud tööstuslikku meetodit.
- Hooldustöid võib teostada ainult vastavalt tootja etteantud spetsifikatsioonidele. Kui hooldus- ja remonditöödel on vaja kaasata täiendavaid isikuid, peab tuleohlike külmutusagensite käsitlemiseks koolitatud isik pidevalt tööde kulgu jälgima.
- Kogu külmutusagensi ringlussüsteem on hooldusvaba, hermeetiliselt suletud süsteem ja seda võivad hooldada ja remontida vaid külma- ja kliimatehnikale spetsialiseerunud ettevõtted või Troteci spetsialistid.

Otstarbekohane kasutus

Kasutage seadet eranditult ruumiõhu kuivatamiseks ja sealt niiskuse eemaldamiseks, arvestades seadme tehnilisi andmeid.

Otstarbekohane kasutamine hõlmab:

- järgmistest ruumidest niiskuse eemaldamist ja õhu kuivatamist:
 - elu-, magamis- ja keldriruumid;
 - suvilad, haagissuvilad;
- järgmiste kohtade pidevat kuivana hoidmist:
 - laod, arhiivid, laborid, garaažid;
 - riietusruumid jms.

Seadme igasugust mitteotstarbelist kasutamist loetakse väärkasutuseks.

Mõistuspäraselt prognoositav väärkasutus

- Ärge asetage seadet märjale või üleujutatud aluspinnale.
- Ärge asetage seadmele esemeid, näiteks riideid.
- Ärge kasutage seadet välitingimustes.
- Ärge kasutage seadet niisketes ruumides (nt vannitubades ja pesuköökides).
- Ärge kastke seadet kunagi vette.
- Seadme omaalgatuslikud konstruktsioonimuudatused, juurde- ja ümberehitused on keelatud.

Seadme igasugust mitteotstarbelist kasutamist loetakse väärkasutuseks.

Personali kvalifikatsioon

Isikud, kes seda seadet kasutavad, peavad:

- teadlikud niiskes keskkonnas elektriseadmetega töötamisega seotud ohtudest;
- peavad olema lugenud kasutusjuhendit, eriti selle peatükki Ohutus, ja sellest aru saanud.

Hooldustöid, mis nõuavad seadme korpuse avamist, tohivad teha ainult külma- ja kliimatehnikale spetsialiseerunud firmad või valmistajafirma Trotec.

Ohutusmärgid ja seadmel olevad sildid

Märkus

Ärge eemaldage seadmelt ühtegi ohutusmärki, kleebist ega etiketti. Hoidke kõik ohutusmärgid, kleebised ja etiketid loetavas seisundis.

Seadmele on kinnitatud järgmised ohutusmärgid ja sildid:

WARNING • WARNUNG • ATTENTION

DE Das Gerät muss in einem Raum mit einer Grundfläche größer als 12 m² aufgestellt, betrieben und gelagert werden.

EN Appliance shall be installed, operated and stored in a room with floor area larger than 12 m².

FR L'appareil doit être installé, utilisé et entreposé dans une pièce avec une surface supérieure à 12 m².



Järgmise juhise leiata seadmelt saksa, inglise ja prantsuse keeles.

HOIATUS

Ruum, millesse seade paigaldatakse, kus seadet kasutatakse või hoiustatakse, peab olema pindalalt suurem kui 12 m².



Järgige juhendit

See sümbol juhhib tähelepanu sellele, et tuleb järgida kasutusjuhendit.



Järgige remondijuhendit

Külmaaineringe utiliseerimis-, hooldus- ja remonditöid võib teostada ainult vastavalt tootja juhistele ning neid töid võivad teostada üksnes selleks pädevad isikud. Vastava remondijuhendi saamiseks pöörduge tootja poole.

Ülejäänud ohud



Oht

Looduslik külmaaine propaan (R290)!

H220 – Eriti tuleohtlik gaas.

H280 – Sisaldab rõhu all olevat gaasi, kuumenemisel võib plahvatada.

P210 – Hoida eemal soojusallikast/sädemetest/leکیدest/kuumadest pindadest. Mitte suitsetada.

P377 – Lekkiva gaasi põlemise korral: mitte kustutada, välja arvatud juhul, kui leket on võimalik ohutult peatada.

P410 + P403 – Hoida päikesevalguse eest. Hoida hästi ventileeritavas kohas.



Hoiatus elektripinge eest

Elektrikomponentidega tohib tööd teha ainult selleks volitatud spetsialiseerunud ettevõtte!



Hoiatus elektripinge eest

Elektrilöögi oht!

Seadmel puudub niisketes ruumides kasutamiseks nõutav kaitseklass.

Eksisteerib elektrilöögi oht!

Ärge kasutage seadet kunagi niisketes ruumides (nt vannitubades ja pesuköökidest) ja ärge kastke seda kunagi vette!



Hoiatus elektripinge eest

Eemaldage enne seadme mis tahes hooldustöid selle võrgupistik alati vooluvõrgust!

Ärge katsuge võrgupistikut niiskete või märgade kätega.

Tõmmake toitekaabel pistikupesast välja, hoides seejuures pistikust kinni.



Hoiatus

See seade võib põhjustada ohte, kui seda kasutavad väljaõppeta isikud valesti või mitteotstarbeliselt! Personal peab täitma kvalifikatsiooninõuded!



Hoiatus

Seade ei ole mänguasi ja peab olema laste käeulatuses väljas.



Hoiatus

Lämbumisoht!

Ärge jätke pakendimaterjali hooletult vedelema. See võib osutada lastele ohtlikuks mänguasjaks.

Märkus

Ärge kasutage seadet ilma õhuvõtuavale paigaldatud õhufiltrita!

Ilma õhufiltrita määrduv seadme sisemus tugevalt, mis võib vähendada võimsust ja seadet kahjustada.

Käitumine hädaolukorras

1. Lülitage seade välja.
2. Lahutage seade vooluvõrgust järgmiselt. Tõmmake toitekaabel pistikupesast välja, hoides seejuures pistikust kinni.
3. Ärge ühendage defektset seadet uuesti vooluvõrku.

Seadme teave

Seadme kirjeldus

Kondensatsiooni põhimõttel töötav seade tagab ruumide automaatse õhukuivatuse.

Ventilaator imeb niiske ruumiõhu õhusisselaske kaudu sisse, õhk läbib õhufiltri, aurusti ja selle taga asuva kondensaatori. Külmas aurustis jahutatakse ruumiõhk alla kastepunkti. Õhus sisalduv veeaur koguneb kondensaadi või härmatisena aurusti lamellidele. Kondensaatoris soojendatakse kuivatatud ja jahutatud õhku ning puhutakse see taas välja. Niimoodi töödeldud kuivem õhk seguneb jälle ruumiõhuga. Seadme abil ruumis toimuva pideva õhuringluse tõttu väheneb paigaldusruumi õhuniiskus.

Olenevalt õhutemperatuurist ja suhtelisest õhuniiskusest tilgub kondensatsioonivesi kas pidevalt või ainult perioodiliselt äravooluava kaudu all asuvasse kondensaadipaaki. See on täitumistaseme mõõtmiseks varustatud ujukiga.

Seadmel on automaatne jäätõrjefunktsioon. Sealjuures toimub sulatamine elektrooniliselt õhuringluse režiimis.

Kondensaadipaagi märgutuli põleb, kui kondensaadipaak on saavutanud maksimaalse täitetaseme või kui kondensaadipaak on valesti paigaldatud (vt ptk Kasutamine). Kompressor ja ventilaator lülituvad välja. Kondensaadipaagi märgutuli kustub alles tühjendatud kondensaadipaagi tagasiasetamisel.

Kondensatsioonivett saab ära juhtida ka kondensaadiühendusega ühendatava voolikuga.

Peale selle on võimalik kuiva õhu täpselt sissepääsemiseks või õõnsuse kuivatamiseks paigaldada õhuvoolikuühendus.

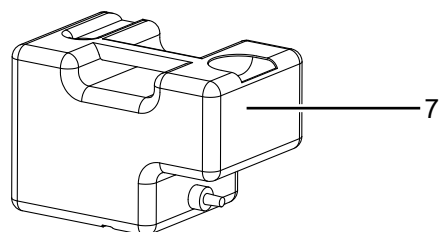
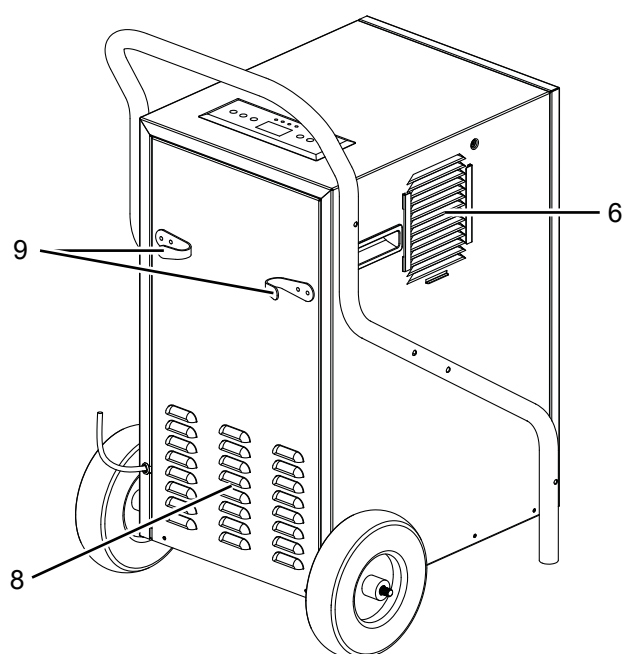
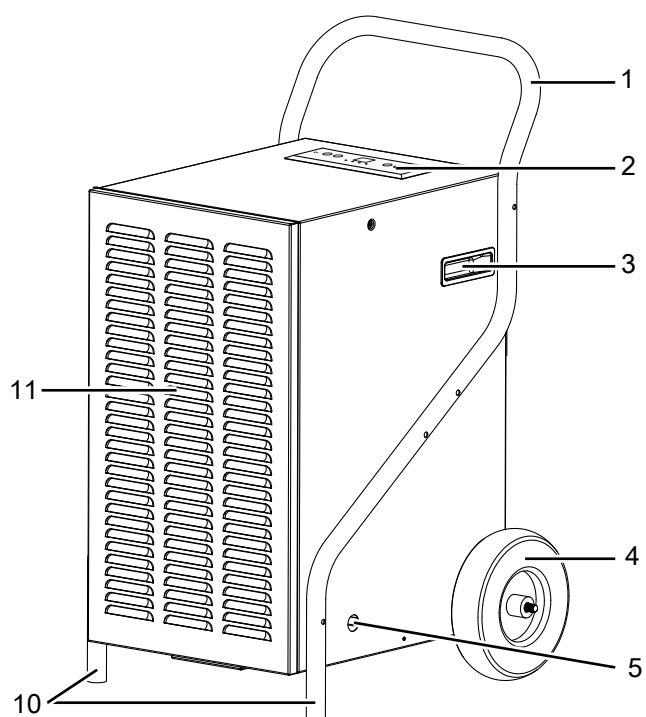
Seade võimaldab vähendada suhtelist õhuniiskust kuni umbes 30% tasemele.

Seadme töötamisel tekib soojuskiirus, mis võib ruumi temperatuuri mõnevõrra tõsta.

Peale selle on võimalik seadet automaatselt ja viivitusteta sisse ning välja lülitada. Tundide arvu saab selleks seadistada 1 h sammudega (1 kuni 24 h vahemikus).

Seadme osad

Nr	Nimetus
1	Transpordikäepide
2	Juhtelement
3	Haardesüvis
4	Transpordiratas
5	Kondensaadi väljalaskevooliku juhik
6	Õhu väljalaskeava
7	Kondensaadipaak
8	Õhutuspilud
9	Toitekaabli hoidik
10	Tugijalg
11	Õhu sissevõtuava koos õhufiltriga



Transport ja ladustamine

Märkus

Kui te ladustate või transpordite seadet asjatundmatult, võib seade saada kahjustusi. Jälgige seadme transpordi ja ladustamise teavet.

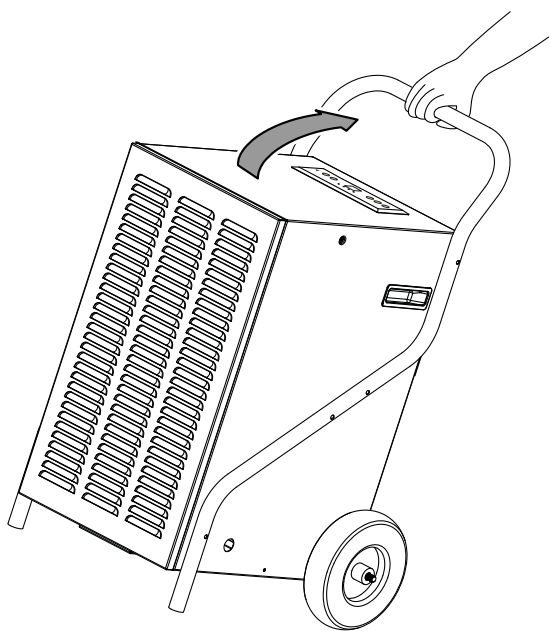
Transport

Pöörake tähelepanu sellele, et tuleohtliku külmutusagensiga seadmete puhul võib olla täiendavaid transpordieeskirju. Seadme paigutus või koos transporditavate osade maksimaalne arv määratakse kindlaks kohaldatavate transpordieeskirjade alusel.

Seade on kergema transportimise jaoks varustatud transpordikäepideme ja -ratastega.

Alati **enne** transportimist järgige järgmisi suuniseid.

- Lülitage seade välja.
- Tõmmake toitekaabel pistikupesast välja, hoides seejuures pistikust kinni.
- Tühjendage seade ja kondensaadi väljalaskevoolik jääkkondensaadist (vt peatükki Hooldus).
- Ärge tõmmake seadet toitejuhtimest.



- Veeretage seadet vaid tasastel ja siledatel pindadel.

Järgige neid juhiseid iga kord **pärast** transporti.

- Paigutage seade pärast transporti horisontaalsesse asendisse.

Ladustamine

Järgige järgmisi juhiseid iga kord **enne** seadme hoiulepanekut.

- Tühjendage seade ja kondensaadi väljalaskevoolik jääkkondensaadist (vt peatükki Hooldus).
- Tõmmake toitekaabel pistikupesast välja, hoides seejuures pistikust kinni.

Pidage ajal, mil te seadet ei kasuta, kinni järgmistest ladustamise tingimustest.

- Hoidke seadet üksnes sellistes ruumidesse, kus ei ole süüteallikat (nt lahtine tuli, sisselülitatud gaasiseade või elektriküte).
- Hoidke seadet kuivas kohas ja külma ning kuumuse eest kaitstult.
- Hoiustage seadet püstises asendis, tolmu ja otsese päikese kiirguse eest kaitstud kohas.
- Hoidke seadet vajaduse korral katte all, et kaitsta seda sissetungiva tolmu eest.
- Seadme kahjustuste vältimiseks ärge asetage sellele teisi seadmeid või esemeid.

Montaaž ja kasutuselevõtt

Tarnekomplekt

- 1 seade
- 1 transpordikäepide
- 2 tugijalga
- 2 transpordiratas
- 1 x kondensaadi väljalaskevoolik, pikkus: 2 m, läbimõõt: 11 mm
- 12 kruvi
- 4 mutrit
- 8 alusseibi
- 1 juhend

Seadme lahtipakkimine

1. Avage karp ja võtke seade välja.
2. Võtke seade pakendist täielikult välja.
3. Kerige võrgukaabel täielikult lahti. Jälgige, et võrgukaabel ei oleks kahjustatud ning ärge kahjustage seda lahti kerides.

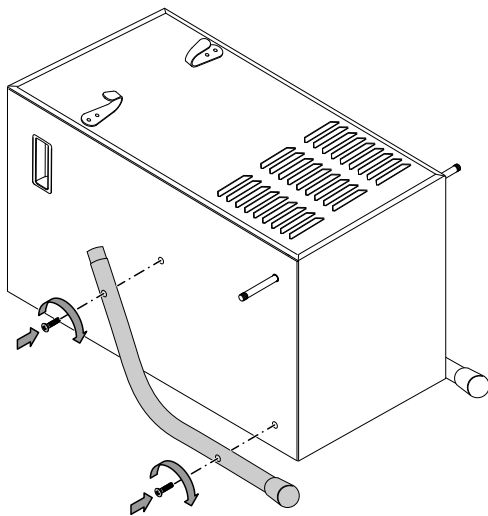
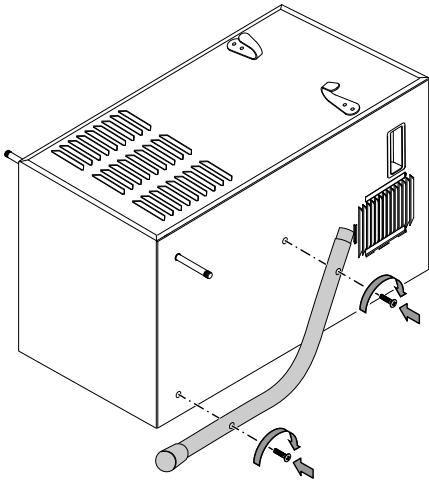
Paigaldamine

Kasutage vastavaks tegevuseks sobivat tööriista.

Tugijalgade paigaldus

Enne esmakordset kasutamist tuleb seadmele kinnitada tugijalad. Selleks toimige järgmiselt.

1. Asetage seade esiküljele pikali.
2. Kinnitage mõlemad tugijalad (10) kahe kruviga seadme külgedele. Tugijalad peavad ulatuma üle seadme alumise külje.

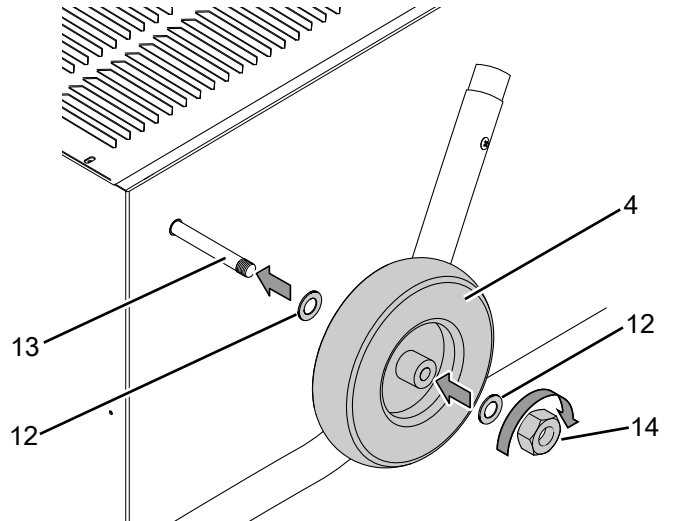


3. Seejärel paigaldage rullikud.

Rullikute paigaldus

Enne esmakordset kasutamist tuleb seadmele kinnitada rullikud ja telg. Selleks toimige järgmiselt.

- ✓ Seade on aetatud pikali, esikülg all.
1. Asetage alusseib (12) teljele (13).
 2. Asetage rullik (4) alusseibi ette.
 3. Asetage teine alusseib (12) rulliku (4) ette.
 4. Kinnitage rullik (4) mutriga (14) teljele.

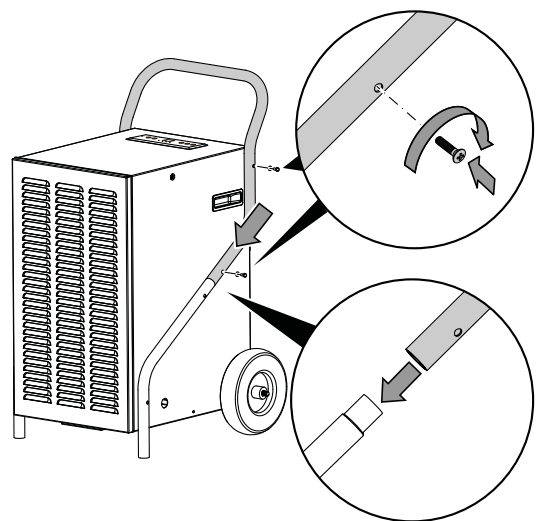


5. Korrake sama telje teises otsas.
6. Tõstke seade peale rullikute ja tugijalgade paigaldust püsti.

Transpordikäepideme paigaldus

Enne esmakordset kasutamist tuleb seadmele kinnitada transpordikäepide. Selleks toimige järgmiselt.

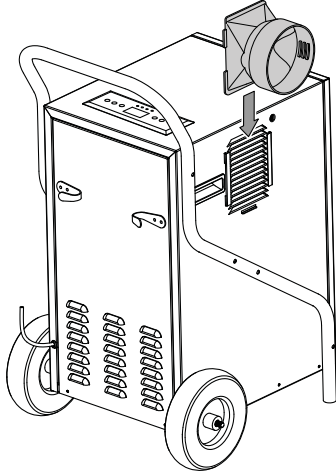
1. Kinnitage transpordikäepide (1) kahe kruviga seadme mõlema tugijala (10) külge.



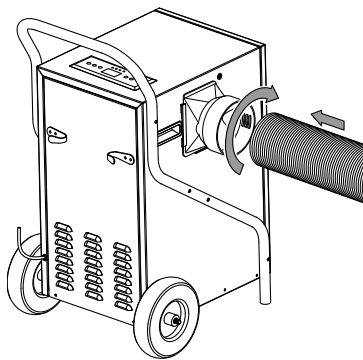
Õhustranspordivooliku ühendamine (valikuline)

Ühendage kuiva õhu täpselt sissepääsemiseks või õõnsuse kuivatamiseks valikuliselt saadavalolev voolikuadapter ja õhuvoolik (vt järeletarnitavaid tarvikuid).

1. Lükake voolikuadapter õhu väljalaskeavade siinidele (6).

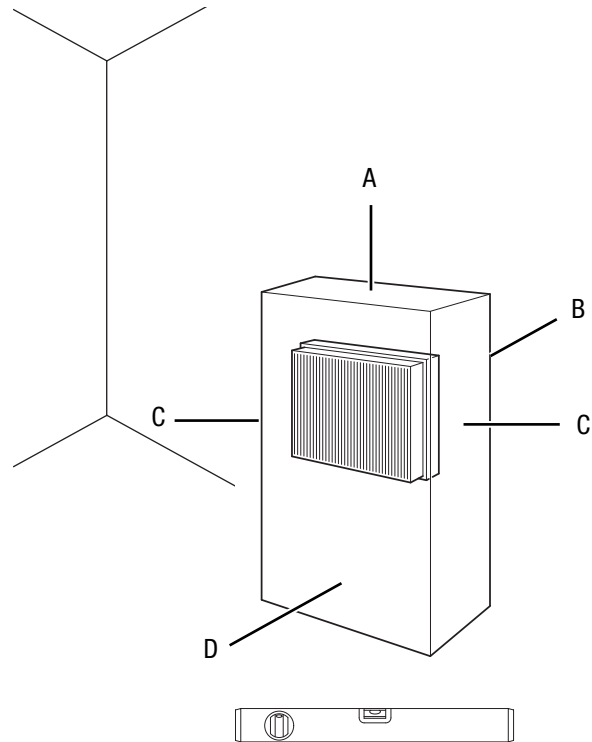


2. Ühendage õhustranspordivoolik.



Kasutuselevõtt

Arvestage seadme paigaldamisel minimaalsete lubatud kaugustega seintest ja esemetest, vastavalt peatükile „Tehnilised andmed“.



- Enne seadme uuesti kasutusele võtmist kontrollige toitekaabli seisukorda. Kui te kahtlete selle seisukorras, siis pöörduge klienditeeninduse poole.
- Paigaldage seade ainult ruumidesse, kus külmutusagens ei saa kadude korral koguneda.
- Paigaldage seade üksnes sellistesse ruumidesse, kus ei ole süüteallikat (nt lahtine tuli, sisselülitatud gaasiseade või elektriküte).
- Asetage seade püstiselt ja kindlalt kandevõimelisele aluspinnale.
- Toitekaablit või muid kaableid paigaldades vältige komistamisohhtlikke olukordi, iseäranis kui paigaldate seadme ruumi keskele. Kasutage kaablisildu.
- Veenduge, et kaablipikendused oleksid täies ulatuses lahti või kokku keritud.
- Paigaldage seade soojusallikatest piisavalt kaugelt.
- Veenduge, et kardinaid või muud esemed ei takistaks õhuvoolu.

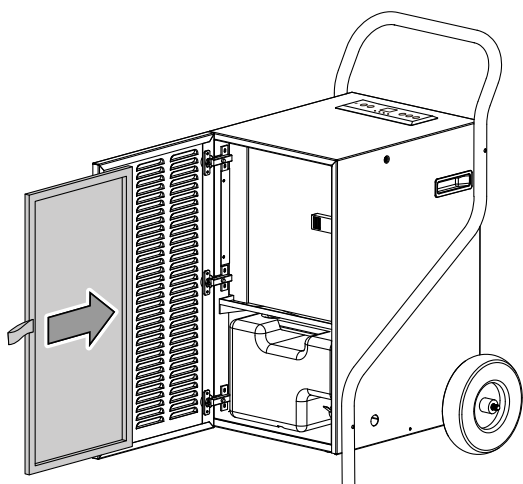
Õhufiltri paigaldamine

Märkus

Ärge kasutage seadet ilma õhuvõtuavale paigaldatud õhufiltrita!

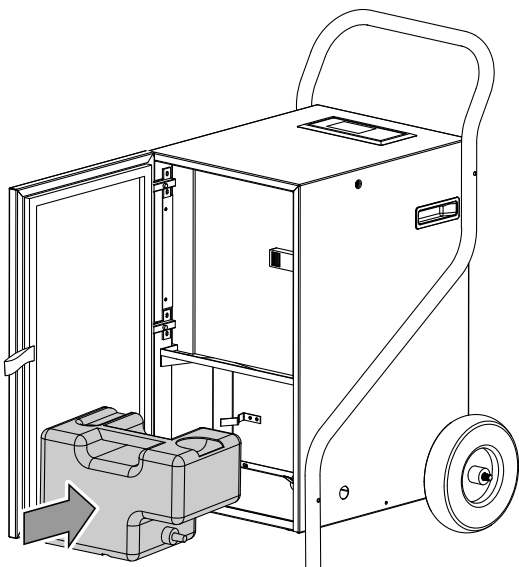
Ilma õhufiltrita määrdub seadme sisemus tugevalt, mis võib vähendada võimsust ja seadet kahjustada.

- Enne seadme sisselülitamist veenduge, et seadmele oleks paigaldatud õhufilter.



Kondensaadipaagi paigaldamine

- Veenduge, et ujuk oleks kondensaadipaagis õigesti paigaldatud.
- Veenduge, et kondensaadipaak oleks tühi ja õigesti paigaldatud.

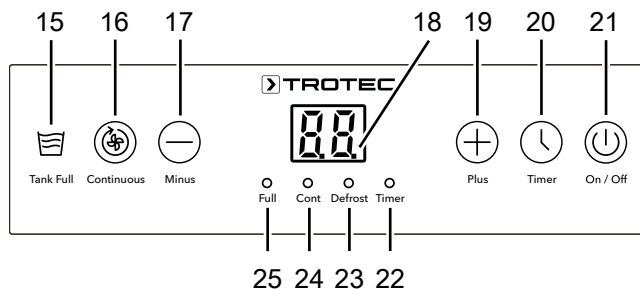


Käsitsemine

Märkused

- Vältige avatud aknaid ja uksti.
- Pärast sisselülitamist töötab seade automaatselt.
- Kompresor lülitub u 3 sekundi pärast sisse.
- Niiskuse eemaldamise režiimis töötab ventilaator pidevalt ka pärast seadud nimiväärtuse saavutamist kuni seadme väljalülitamiseni.

Juhtelemendid



Nr	Nimetus	Tähendus
15	LED-näidik <i>Tank Full</i>	Kuvatakse täis või valesti paigaldatud kondensaadipaagi korral.
16	Klahv <i>Continuous</i>	Töörežiimi valimise klahv <i>Püsikasutus</i>
17	Klahv <i>Minus</i>	Soovitud suhtelise õhuniiskuse (vahemikus 20–90 % 5 % sammudega) vähendamine Taimeri programmimisel väärtuse vähendamine 1 h sammudega (1 kuni 24 h vahemikus)
18	Segmentnäidik	Ruumiõhu tegeliku niiskuse kuvamine Ruumiõhu soovitud niiskuse kuvamine Tundide arvu kuvamine taimeri programmeerimise ajal
19	Klahv <i>Plus</i>	Soovitud suhtelise õhuniiskuse (vahemikus 20–90 % 5 % sammudega) suurendamine Taimeri programmimisel väärtuse suurendamine 1 h sammudega (1 kuni 24 h jooksul)
20	Klahv <i>Timer</i>	Taimerifunktsiooni <i>Automaatne sisselülitus</i> aktiveerimine või inaktiveerimine Taimerifunktsiooni <i>Automaatne väljalülitus</i> aktiveerimine või inaktiveerimine
21	Klahv <i>On/Off</i>	Seadme sisse- või väljalülitamine

Nr	Nimetus	Tähendus
22	LED <i>Taimer</i>	Põleb aktiveeritud taimeri korral taimeri automaatseks sisse- ja väljalülitamiseks.
23	LED-näidik <i>Defrost</i>	Kuvatakse käimasoleva automaatse sulatamise korral.
24	LED-märgutuli <i>Continuous</i>	Põleb töörežiimil <i>Püsikasutus</i>
25	LED <i>Full</i>	Kuvatakse täis või valesti paigaldatud kondensaadipaagi korral



Hoiatus elektripinge eest

Elektrilöögi oht!

Seadmel puudub niisketes ruumides kasutamiseks nõutav kaitseklass.

Elektrilöögi oht!

Ärge kasutage seadet kunagi niisketes ruumides (nt vannitubades ja pesuköökidest) ja ärge kastke seda kunagi vette!

Seadme sisselülitamine

Kui te olete seadme paigaldanud ja see on tööks valmis, nagu peatükis „Monteerimine ja kasutuselevõtt“ kirjeldatud, võite seadme sisse lülitada.

- Vajutage klahvi *On/Off* (21).
 - ⇒ Seade käivitub niiskuse eemaldamisega püsikasutusrežiimil.
- Vajutage uuesti klahvi *On/Off* (21).
 - ⇒ Kompressor lülitub välja.
 - ⇒ Ekraanil kuvatakse sümbol - -.
 - ⇒ Seade lülitub ooterežiimile.
 - ⇒ Ventilator töötab veel umbes 1 minuti ja lülitub siis välja.

Püsikasutus

Seade kuivatab õhku pidevalt, olenemata ruumiõhu suhtelise niiskuse tasemest.

Soovitud suhtelist ruumiõhu niiskust selles töörežiimis muuta ei saa.

- Vajutage klahvi *Continuous* (16).
 - ⇒ LED-näidik *Continuous* (24) põleb.
 - ⇒ Segmendi näidik (18) kuvab praegust ruumi suhtelist õhuniiskust.
 - ⇒ Valitud on töörežiim *Püsikasutus*.



Teave

Püsikasutusrežiimil saab ühendada kondensaadi väljalaskevooliku tekkiva kondensaadi pidevaks ärajuhtimiseks.

Ruumi suhtelise õhuniiskuse soovitud väärtuse seadistamine

Ruumiõhu soovitud suhtelist niiskust saab eelvalida.

- Taimeri inaktiveerimiseks vajutage klahvi *Continuous* (16).
 - ⇒ LED-näidik *Continuous* (24) süttib põlema.
- Ruumiõhu soovitud suhtelise niiskuse reguleerimiseks vajutage mitu korda klahvi *Minus* (17) või *Pluss* (19). Iga klahvivajutuse järel kõlab helisignaali. Ruumiõhu soovitud suhtelise niiskuse seadmiseks võite vastavat klahvi vajutada ja all hoida. Seadistamine toimub vahemikus 20–90 % 5 % sammudega.
 - ⇒ Soovitud suhtelist õhuniiskust kuvatakse segmendi näidikul (18) u 5 sekundi jooksul.

Seade töötab, kuni soovitud suhteline õhuniiskus on ruumis saavutatud. Kui õhuniiskus ruumis tõuseb üle soovitud suhtelise õhuniiskuse väärtuse, lülituvad kompressor ja ventilator uuesti sisse.

Taimeri seadistamine

Taimeril on kaks toimimisviisi:

- automaatne sisselülitamine eelnevalt valitud tundide arvu järel;
- automaatne väljalülitamine eelnevalt valitud tundide arvu järel.

Funktsiooni saab seadistada kõikides töörežiimides ja ooterežiimil (Standby).

Tundide arvu saab 1 h sammudega (1 kuni 24 h vahemikus) seadistada.

Märkus

Seadet ei tohiks jätta ilma järelevalveta vabalt ligipääsetavasse ruumi, kui taimer on aktiivne.

Mälufunktsioon

Kui seadme töötamise ajal toimub volukatkestus, siis lülitub seade selle möödumisel uuesti automaatselt sisse. Soovitud seadistused on salvestatud.

Funktsioon Automaatne seiskumine

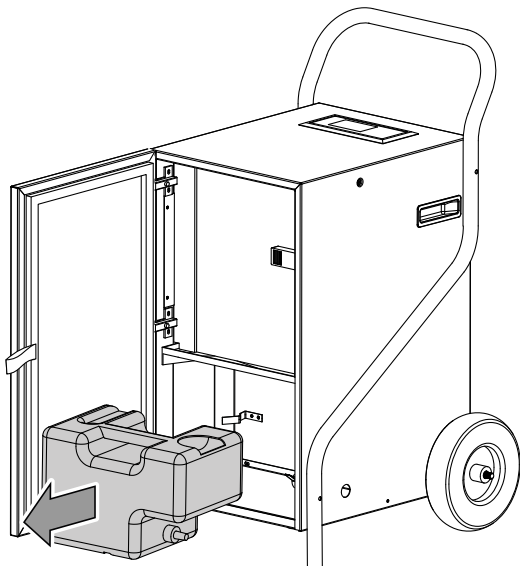
Seade seiskub automaatselt, kui veeanum on täis või valesti paigaldatud või kui ruumiõhu suhteline niiskust on saavutatud.

Käitamine kondensaadiliitmiku külge kinnitatud voolikuga

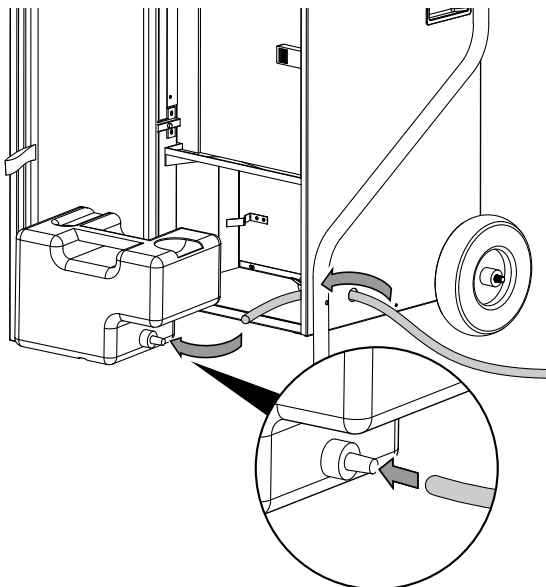
Pideval kasutamisel pikema aja jooksul või õhukuivati töötamisel ilma järelevalveta tuleks seadmega ühendada kaasasolev kondensaadi väljalaskevoolik.

- ✓ Kaasasolev voolik on kasutusvalmis.
- ✓ Seade on välja lülitatud.

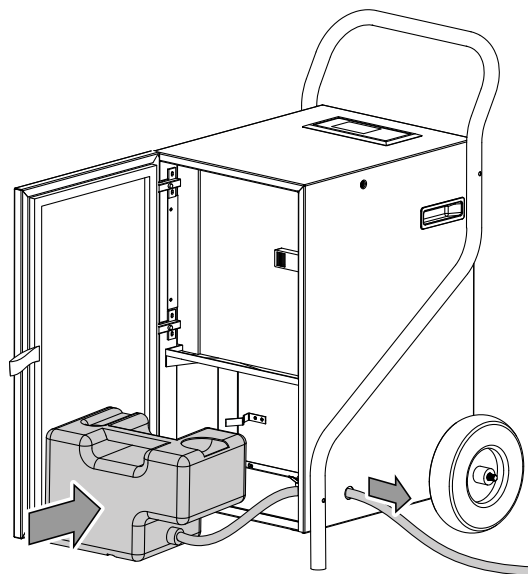
1. Avage õhu sisselaskeava (11).
2. Võtke veepaak seadmest välja.



3. Lükake kondensaadi väljalaskevoolik läbi kondensaadi väljalaskevooliku juhiku (5) ja lükake vooliku üks ots voolikuühendusele.



4. Paigutage veeanum uuesti seadmesse ja sulgege õhu sisselaskeava (11).



5. Juhtige vooliku teine ots sobivasse äravoolukohta (nt äravoolukanalisse või piisavalt suurde kogumisnõusse). Voolikut ei tohi kokku murda.

Eemaldage voolik ja sulgege voolikuühendus korgiga, kui soovite kondensaati taas kondensaadipaagiga koguda. Laske voolikul enne hoiulepanekut kuivada. Vooliku saab püsikasutuseks ühendada igas töörežiimis.

Automaatne sulatamine

Ümbritseva keskkonna madala temperatuuri korral võib aurusti niiskuse eemaldamise ajal jäätuda. Seade teeb siis automaatse sulatamise. Sulatusfaasi ajal katkeb lühikeseks ajaks niiskuse eemaldamine õhust. Ventilator töötab edasi.

LED-näidik *Defrost* (23) põleb.

Sulatamise kestus võib olla erinev. **Ärge** lülitage seadet automaatse sulatuse ajal välja. **Ärge** tõmmake võrgupistikut pistikupesast välja.

Automaatne sisselülitamine

- ✓ Seade on välja lülitatud.
1. Vajutage klahvile *Timer* (20).
⇒ LED-näidik *Timer* (22) põleb.
 2. Valige soovitud tundide arv vajutades klahve *Minus* (17) ja *Plus* (19).
⇒ Segmendi näidikul (18) kuvatakse 5 sekundi jooksul tundide arv.
⇒ Taimer on seadistatud vastavalt soovitud tundide arvule.
⇒ Seade lülitub pärast etteantud aega sisse.

Märkused automaatse sisselülitamise kohta

- Vooluvõrgust eemaldamisega kustuvad automaatse sisselülitamise seadistused.
- Seadme manuaalne sisselülitamine inaktiveerib automaatse sisselülituse.
- Kui valite tundide arvuks **0**, siis on taimer välja lülitatud.

Automaatne väljalülitumine

- ✓ Seade on sisse lülitatud.
- 1. Vajutage klahvile *Timer* (22).
 - ⇒ LED-näidik *Timer* (22) põleb.
- 2. Valige soovitud tundide arv vajutades klahve *Minus* (17) ja *Plus* (19).
 - ⇒ Segmendi näidikul (18) kuvatakse umbes 5 sekundi jooksul tundide arv.
 - ⇒ Taimer on seadistatud vastavalt soovitud tundide arvule.
 - ⇒ Seade lülitub pärast etteantud aega välja.

Märkused automaatse väljalülitumise kohta

- Klahvi *On/Off* (21) vajutamine inaktiveerib automaatse väljalülitumise.

Temperatuurinäidik

Peale ruumi õhuniiskuse on võimalik kuvada segmendi näidikul (18) ka ruumi praegust temperatuuri. Selleks toimige järgmiselt.

1. Hoidke 5 sekundit klahvi *Timer* (20) all.
 - ⇒ Ruumi praegust temperatuur kuvatakse segmendi näidikul (18).
2. Oodake 10 sekundit.
 - ⇒ Segmendi näidikul (18) kuvatakse ruumiõhu suhtelise niiskuse praegust väärtust.

Kasutuselt kõrvaldamine



Hoiatus elektripinge eest

Ärge katsuge võrgupistikut niiskete või märgade kätega.

- Lülitage seade välja.
- Tõmmake toitekaabel pistikupesast välja, hoides seejuures pistikust kinni.
- Vajaduse korral eemaldage kondensaadi väljalaskevoolik ja selles olev vesi.
- Vajaduse korral tühjendage kondensaadipaak.
- Puhastage seadet vastavalt peatükile „Hooldus“.
- Ladustage seadet peatüki „Transport ja ladustamine“ järgi.

Lisaks tellitavad tarvikud



Hoiatus

Kasutage ainult selles kasutusjuhendis näidatud tarvikuid ja lisaseadmeid. Igasuguste muude rakendustööriistade või tarvikute kasutamine võib kaasa tuua vigastuste ohu.

Nimetus	Artiklinumber
Õhufilter (filterfliis)	7.710.000.826
Väline kondensaatpump	6.100.003.020
Voolikuadapter TTK 171 ECO	7.331.001.160
Õhutranspordivoolik	6 100 001 125

Vead ja rikked

Seadme laitmatut toimimist kontrolliti tootmise käigus mitu korda. Kui sellest hoolimata peaks esinema talitlustõrkeid, kontrollige seadet järgmise nimekirja alusel.

Märkus

Pärast iga hooldus- ja parandustööd oodake vähemalt 3 minutit. Lülitage alles siis seade uuesti sisse.

Kui seade ei käivitu, tehke järgmist.

- Kontrollige elektritoidet.
- Kontrollige toitekaablit ja toitepistikut kahjustuste suhtes.
- Kontrollige hoone toitevõrgu kaitselülitit.
- Kontrollige kondensaadipaagi täitetaset ja tühjendage paak vajaduse korral. LED-näidikud *Tank Full* (15) ja *Full* (25) ei tohi põlema hakata.
- Kontrollige, kas kondensaadipaagi asend on õige.
- Kontrollige ruumi õhutemperatuuri. Arvestage seadme tehnilistes andmetes lubatud töövahemikku.

Seade töötab, aga kondensaati ei teki.

- Kontrollige, kas kondensaadi väljalaskevooliku asend on õige.
- Kontrollige, et kondensaadipaagi ujuk ei oleks määrduanud. Vajaduse korral puhastage kondensaadipaak. Ujuk peab saama liikuda.
- Kontrollige ruumi õhutemperatuuri. Arvestage seadme tehnilistes andmetes lubatud töövahemikku.
- Veenduge, et ruumiõhu suhteline niiskus vastaks tehnilistele andmetele.
- Kontrollige, kas õhufilter on määrduanud. Vajaduse korral puhastage õhufiltrit või vahetage see.
- Kontrollige, kas kondensaator on väljastpoolt määrduanud (vt peatükki Hooldus). Määrduanud kondensaatorit laske puhastada külma- ja kliimatehnikale ettevõttel või valmistajaettevõttel Trotec.
- Kondensaadipumba kasutamisel Kontrollige kondensaadipaaki ja voolikuid määrduamise suhtes.

Kui seade tekitab valju müra või vibreerib.

- Veenduge, et seade oleks paigaldatud püstiselt ja stabiilselt.

Kondensaat voolab välja

- Kontrollige seadet lekete suhtes.

Kompressor ei käivitu.

- Kontrollige ruumi õhutemperatuuri. Arvestage seadme tehnilistes andmetes lubatud töövahemikku.
- Veenduge, et ruumiõhu suhteline niiskus vastaks tehnilistele andmetele.
- Kontrollige, kas kompressori ülekuumenemiskaitse on aktiveerunud. Lahutage seade vooluvõrgust ja laske sellel umbes 10 minutit jahtuda, enne kui ühendate selle uuesti vooluvõrguga.
- Seade võib teha automaatsulatust. Automaatse sulatuse ajal ei kuivata seade õhku.

Seade läheb väga soojaks, tekitab liigset müra või töötab vähenenud jõudlusega

- Kontrollige õhu sisselaskeavade ja õhufiltri puhtust. Eemaldage välimine mustus.
- Kontrollige, kas seade on väljastpoolt määrduanud (vt peatükki Hooldus). Määrduanud seadme sisemus laske puhastada külma- ja kliimatehnikale spetsialiseerunud firmal või valmistajafirmal Trotec.

Seade ei tööta pärast eelkirjeldatud kontrollimisi korralikult?

Võtke ühendust klienditeenindusega. Vajaduse korral toimetage seade remontimiseks külma- ja kliimatehnikale spetsialiseerunud firmasse või valmistajafirmasse Trotec.

Hooldus

Hooldusintervallid

Teenindus- ja hooldusintervall	Iga kord enne kasutuselevõttu	Vajaduse korral	Vähemalt iga 2 nädala tagant	Vähemalt iga 4 nädala tagant	Vähemalt iga 6 kuu tagant	Vähemalt kord aastas
Õhu sissevõtu- ja väljapuhkeavade kontrollimine mustuse ning võõrkehade suhtes, vajaduse korral puhastamine	X			X		
Väljastpoolt puhastamine		X				X
Seadme sisemuse määrdumise visuaalne kontroll		X				X
Õhufiltri kontrollimine mustuse ja võõrkehade suhtes, vajaduse korral puhastamine või vahetamine	X		X			
Õhufiltri vahetamine					X	
Kontrollige võimalike kahjustuste suhtes.	X					
Kinnituskruvide kontroll		X				X
Proovikäivitamine						X
Kondensaadipaagi ja/või väljalaskevooliku tühjendamine ja puhastamine		X				

Teenindus- ja hooldusprotokoll

Seadme tüüp:

Seadme number:

Teenindus- ja hooldusintervall	1	2	3	4	5	6	7	8	9	10	11	12	13	14	15	16
Õhu sissevõtu- ja väljapuhkeavade kontrollimine mustuse ning võõrkehade suhtes, vajaduse korral puhastamine																
Õhufiltri kontrollimine mustuse ja võõrkehade suhtes, vajaduse korral puhastamine või vahetamine																
Väljastpoolt puhastamine																
Seadme sisemuse määrdumise visuaalne kontroll																
Õhufiltri vahetamine																
Kinnituskruvide kontroll																
Proovikäivitamine																
Kondensaadipaagi ja/või väljalaskevooliku tühjendamine ja puhastamine																
Märkused																

1. Kuupäev: Allkiri:	2. Kuupäev: Allkiri:	3. Kuupäev: Allkiri:	4. Kuupäev: Allkiri:
5. Kuupäev: Allkiri:	6. Kuupäev: Allkiri:	7. Kuupäev: Allkiri:	8. Kuupäev: Allkiri:
9. Kuupäev: Allkiri:	10. Kuupäev: Allkiri:	11. Kuupäev: Allkiri:	12. Kuupäev: Allkiri:
13. Kuupäev: Allkiri:	14. Kuupäev: Allkiri:	15. Kuupäev: Allkiri:	16. Kuupäev: Allkiri:

Tegevused enne hoolduse algust



Hoiatus elektripinge eest

Ärge katsuge võrgupistikut niiskete või märgade kätega.

- Lülitage seade välja.
- Tõmmake toitekaabel pistikupesast välja, hoides seejuures pistikust kinni.



Hoiatus elektripinge eest

Hooldustöid, mis nõuavad seadme korpuse avamist, tohivad teostada ainult volitatud erialaettevõtted või Trotec.

Jahutuskontuur



Oht

Looduslik külmaaine propaan (R290)!

H220 – Eriti tuleohtlik gaas.

H280 – Sisaldab rõhu all olevat gaasi, kuumenemisel võib plahvatada.

P210 – Hoida eemal soojusallikast/sädemetest/leekidest/kuumadest pindadest. Mitte suitsetada.

P377 – Lekkiva gaasi põlemise korral: mitte kustutada, välja arvatud juhul, kui leket on võimalik ohutult peatada.

P410 + P403 – Hoida päikesevalguse eest. Hoida hästi ventileeritavas kohas.

- Kogu külmutusagensi ringlussüsteem on hooldusvaba, hermeetiliselt suletud süsteem ja seda võivad hooldada ja remontida vaid külma- ja kliimatehnikale spetsialiseerunud ettevõtted või Troteci spetsialistid.

Ohutusmärgid ja seadmel olevad sildid

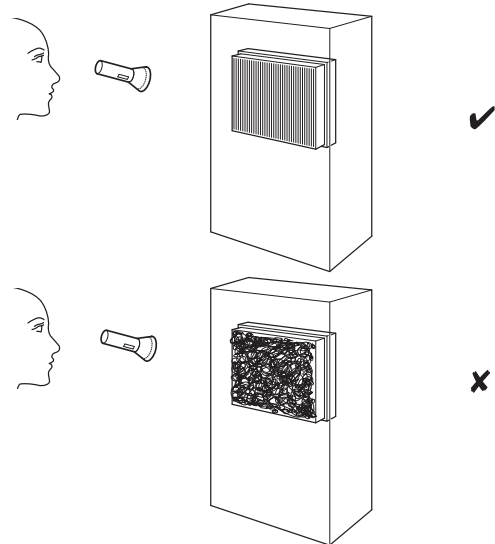
Kontrollige regulaarselt seadme ohutusmärke ja seadmel olevaid silte. Uuendage loetamatuks muutunud ohutusmärgid.

Korpuse puhastamine

Puhastage korpust niiske pehme ebemevaba lapiga. Jälgige, et korpusesse ei tungiks niiskust. Jälgige, et seadme elektrikomponendid ei puutuks kokku niiskusega. Ärge kasutage lapi niisutamiseks agressiivseid puhastusvahendeid, nagu nt puhastusspreisid, lahusteid, alkoholi sisaldavaid või abrasiivseid puhastusvahendeid.

Seadme sisemuse visuaalne kontroll määrdumise suhtes

1. Eemaldage õhufilter.
2. Valgustage taskulambiga seadme avausi.
3. Kontrollige, kas seadme sisemus on määrdunud.
4. Kui märkate tihedat tolmukihti, laske seadme sisemust puhastada külma- ja kliimatehnikale spetsialiseerunud firmal või valmistajafirmal Trotec.
5. Asetage õhufilter uuesti kohale.



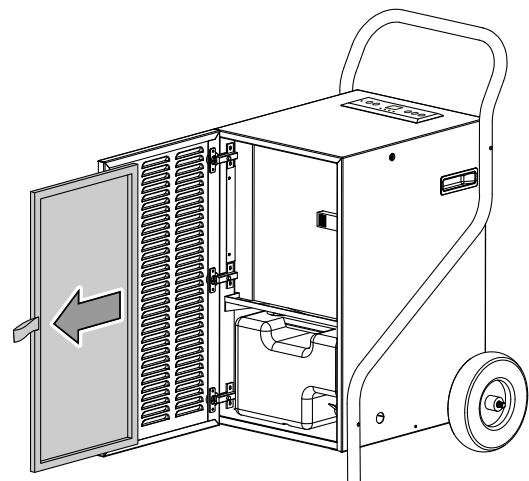
Õhufiltri puhastamine

Märkus

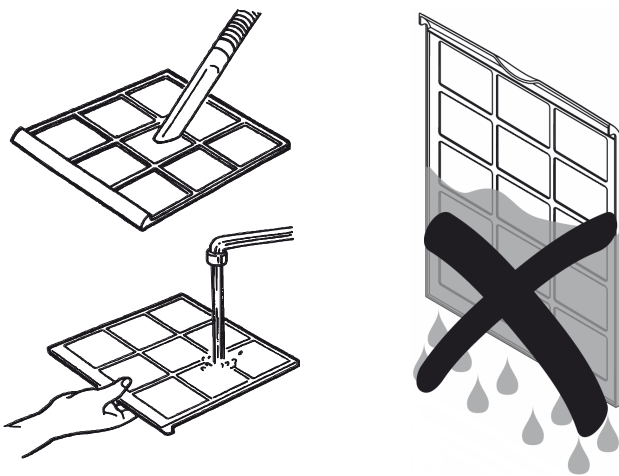
Veenduge, et õhufilter ei oleks kulunud või kahjustatud. Õhufiltri nurgad ja servad ei tohi olla deformeerunud ega ümaraks kulunud. Veenduge enne õhufiltri tagasiasetamist, et see oleks kahjustamata ja kuiv.

Õhufiltrit tuleb puhastada kohe, kui see määrdunud on. Sellest annab märku nt vähenenud võimsus (vt ptk Vead ja rikked).

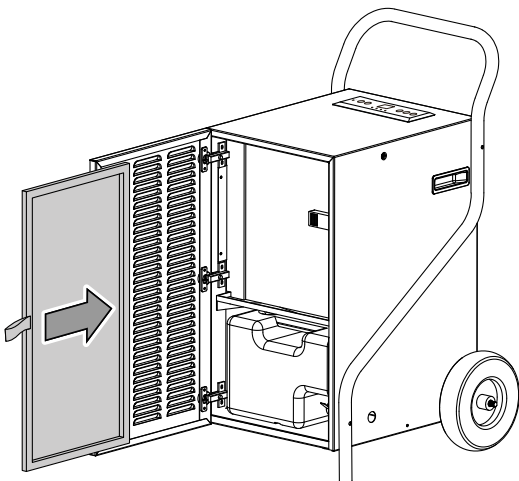
1. Võtke õhufilter seadmest välja.



2. Puhastage filter pehme, ebemevaba, kergelt niiske lapiga. Kui filter on tugevasti määrdunud, puhastage see sooja veega, millesse on segatud neutraalset puhastusvahendit.



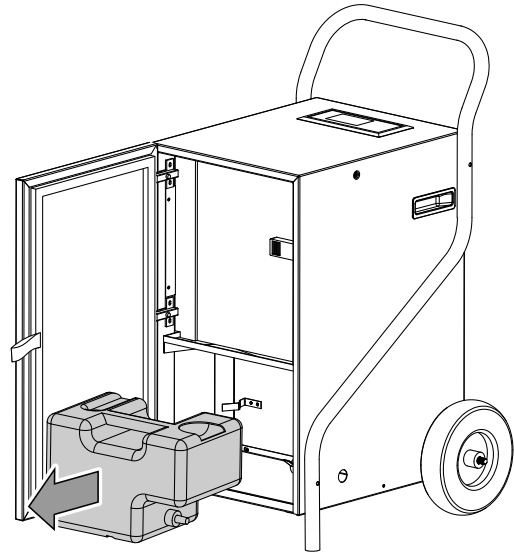
3. Laske filtril täielikult kuivada. Ärge paigaldage seadmesse niisket filtrit.
4. Pange õhufilter uuesti seadmesse.



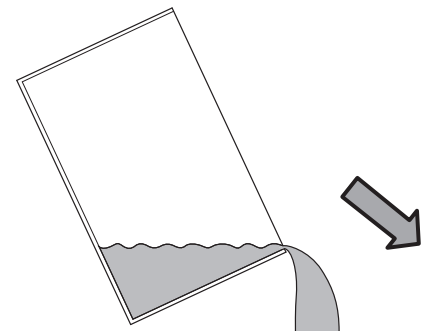
Kondensaadipaagi tühjendamine

Kui kondensaadipaak on täis või valesti paigaldatud, põlevad LED-näidikud *Tank Full* (15) ja *Full* (25). Kompessor ja ventilaator lülituvad välja.

1. Võtke kondensaadipaak seadmest välja.

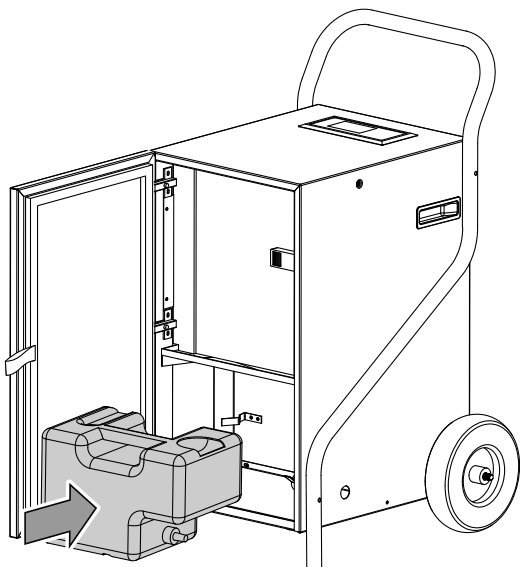


2. Tühjendage kondensaadipaak äravooluava või kraanikausi kohal.



3. Loputage paaki puhta veega. Puhastage paaki korrapäraselt õrnatoimelise puhastusvahendiga (mitte nõudepesuvahendiga).

4. Pange kondensaadipaak uuesti seadmesse.
 Ärge kahjustage kondensaadipaagi sissepanemisel ja väljavõtmisel ujukit.
 Seejuures jälgige, et ujuk oleks õigesti paigaldatud.
 Veenduge ka, et kondensaadipaak oleks õigesti paigaldatud, muidu ei lülitu seade enam sisse.



Toimingud pärast hooldamist

Kui soovite seadet edasi kasutada, toimige nii.

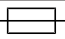
- Ühendage seade uuesti, ühendades võrgupistik pistikupesaga.

Kui te seadet pikema aja vältel ei kasuta, toimige nii.

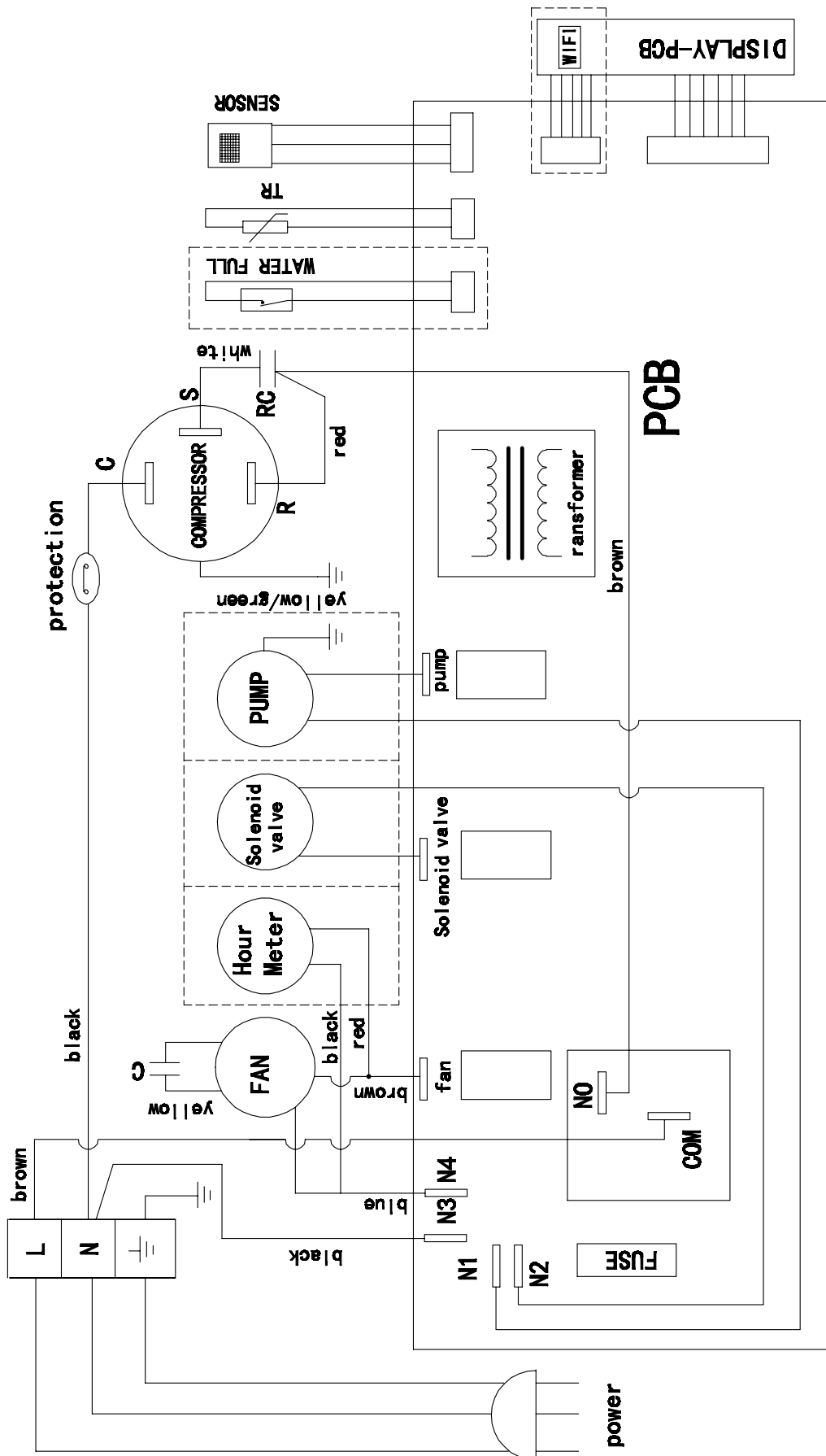
- Ladustage seadet peatüki „Transport ja ladustamine” järgi.

Tehnilised lisad

Tehnilised andmed

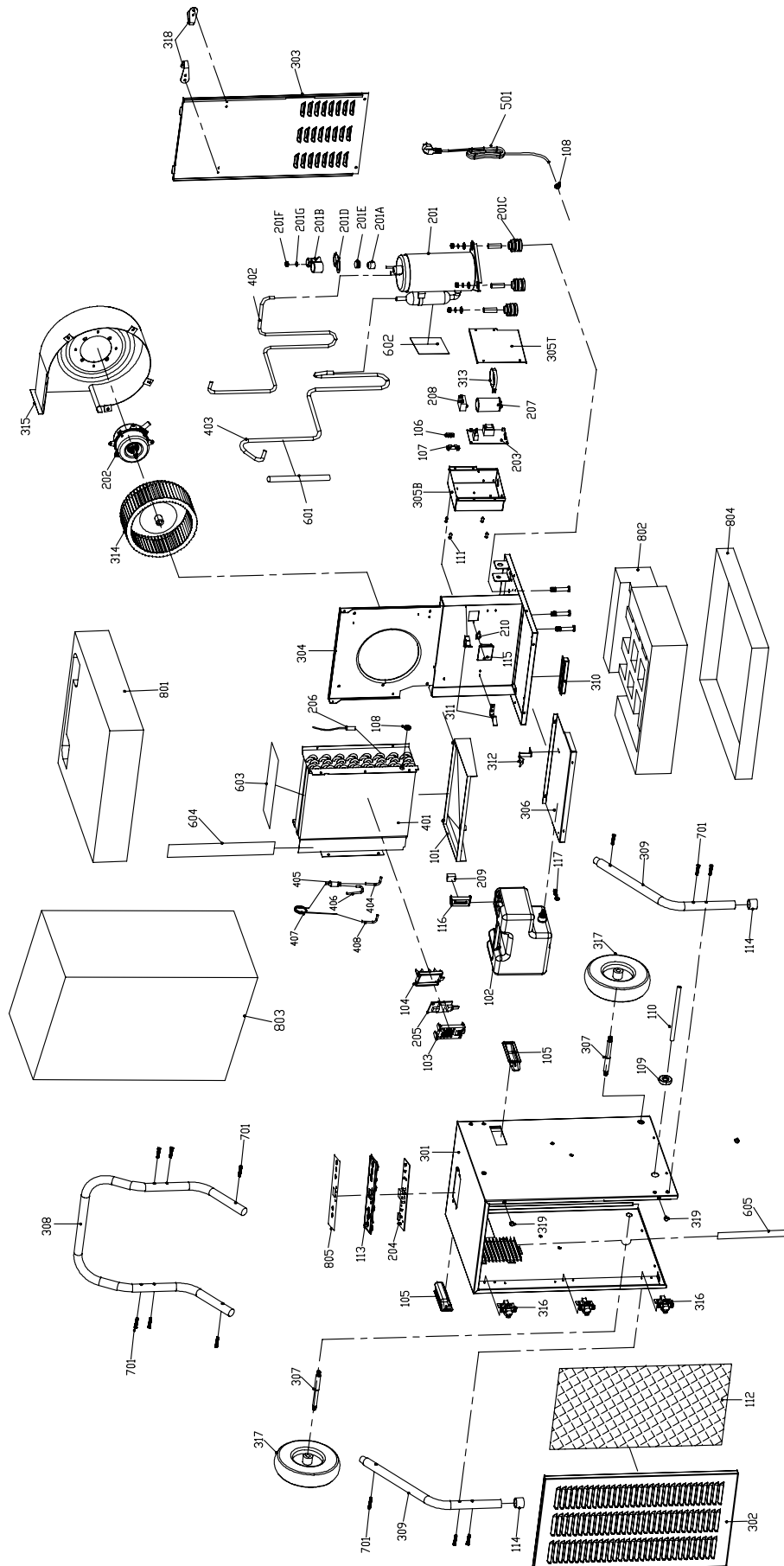
Parameeter	Väärtus
Mudel	TTK 171 ECO
Kuivatusvõimsus, max	52 l / 24 h
Kuivatusvõimsus 30 °C ja 80% suhtelise õhuniiskuse korral	51 l / 24 h
Õhukogus	450 m ³ /h
Töövahemik (temperatuur)	5–30 °C
Töövahemik (suhteline õhuniiskus)	Suhteline õhuniiskus 20% kuni 90%
Rõhk imiküljel	0,7 MPa
Rõhk väljalaskeküljel	3,2 MPa
Max lubatud rõhk	3,2 MPa
Võrguühendus	220–240 V / 50 Hz
Max võimsustarve	650 W
Nimivool	2,7 A
Kaitse 	T 3,15 A / 250 V AC
Kaitseklass	IPX0
Külmaaine	R290
Külmaaine kogus	230 g
Globaalse soojenemise (GWP) faktor	3
CO ₂ ekvivalent	0,00069 t
Veeanum	5,5 l
Müratase	52 dB(A)
Mõõtmed (pikkus x laius x kõrgus)	525 x 490 x 900 mm
Miimumkaugus seintest ja esemetest	A: üleval 50 cm B: taga 50 cm C: küljel 50 cm D: ees 50 cm
Kaal	40 kg

Elektriskeem



Varuosade ülevaade ja nimekiri

Märkus Varuosade positsiooninumbriid erinevad kasutusjuhendis esitatud seadme komponentide positsiooninumbritest.



NO.	SPARE PART	NO.	SPARE PART	NO.	SPARE PART
101	Plastic Water Tray	202	Motor	315	Volute
102	Water Tank	203	PCB Board	316	Hinge
103	Sensor Cover	204	Display Board	317	Big Wheel
104	Sensor Bottom Plate	205	Humidity Sensor	318	Hook
105	Recessed Handle	206	Temperature Sensor	401	Exchanger
106	Pressing Block Cover	207	Compressor Capacitor	402	High Voltage Tube
107	Pressing Block Bottom	208	Motor Capacitor	403	Low Voltage Tube
108	Ø 10 Protective Ring	209	Float	404	Liquid Inlet Tube
109	Ø 30 Protective Ring	210	Magnetic Switch	405	Triplet Filter
110	Hose	301	Side Plate	406	Fill Up Tube
112	Filter	302	Front Plate	407	Capillary
113	Plastic Control Panel	303	Back Plate	408	Discharge Pipe
114	Rubber Pipe Sleeve	304	Base Plate	501	Power Cord
115	Fixed Metal	305B	PCB Box	601	Heat Insulation Sleeve
116	Float Fixing Bracket	305T	PCB Cover	602	Reservoir Foam
117	Rubber cover	306	Water Tank Pallet	603	Sealness Foam
201	Compressor	307	Wheel Axle	604	Water-proof Foam
201A	Overload	308	Transport Handle	605	Air Outlet
201B	Cover	309	Side Bracket	701	M6 Cross Bolt
201C	Crash Pad	310	Bottom Plate	801	PE Foam Package Up
201D	Cover Spacer	311	Locator Card	802	PE Foam Package Down
201E	Spring Washer	312	Locator Card Of Bottom Tank	803	Carton
201F	Nut	313	Capacitor Clip	804	Bottom Of Carton
201G	Nut Spacer	314	Centrifugal Fan	805	Soft Control Panel

Jäätmekäitlus

Utiliseerige pakendimaterjalid alati keskkonnasõbralikul viisil ja kehtivate kohalike jäätmekäitluseeskirjade järgi.



Vanal elektri- või elektroonikaseadmel olev läbikriipsutatud prügikonteineri sümbol tuleb direktiivist 2012/19/EL. See tähendab, et seadet ei tohi pärast kasutusaja lõppu käidelda koos olmeprügiga. Teie lähikonnas on tasuta tagastuse jaoks olemas vanade elektri- või elektroonikaseadmete kogumispunktid. Vastavad aadressid saate linna- või vallavalitsusest. Erinevate ELi riikides kehtivate tagastusvõimaluste kohta leiate teavet ka veebilehelt <https://hub.trotec.com/?id=45090>. Muul juhul pöörduge ametliku, teie riigis vastavat volitust omava vanade seadmete käitlemisega tegeleva ettevõtte või asutuse poole.

Vanade elektri- ja elektroonikaseadmete eraldi kogumine peaks võimaldama nende taaskasutust, materjalide taaskasutust või vanade seadmete muul viisil ära kasutamist kui ka vältima negatiivseid tagajärgi keskkonnale ja inimeste tervisele, mida võivad tekitada võimalikud seadmetes leiduvad ohtlikud ained.

Laske seadmes olev külmaaine propaan vastava sertifikaadiga ettevõtetel asjatundlikult utiliseerida vastavalt siseriiklikule seadusandlusele (Euroopa jäätmekataloog 160504).

Trotec GmbH

Grebener Str. 7
D-52525 Heinsberg

☎ +49 2452 962-400

☎ +49 2452 962-200

✉ info@trotec.com

www.trotec.com