

TTK 175 S / TTK 355 S

DA

OVERSÆTTELSE AF DEN
ORIGINALE BRUGSANVISNING
LUFTAFFUGTER



Indholdsfortegnelse

Henvisninger vedrørende brug af denne vejledning	2
Sikkerhed	2
Oplysninger om enheden	6
Transport og opbevaring	7
Montering og ibrugtagning	8
Betjening	11
Tilbehør, som kan bestilles	13
Fejl og driftsforstyrrelser	13
Vedligeholdelse	15
Teknisk bilag	19
Bortskaffelse	26
Overensstemmelseserklæring	27

Henvisninger vedrørende brug af denne vejledning

Symboler

- Fare**
Dette symbol henviser til en fare for personers liv og sundhed på grund af ekstremt antændelig gas.
- Fare**
Dette symbol henviser til en fare for personers liv og sundhed på grund af brandfarlig kølemiddel.
- Advarsel mod elektrisk spænding**
Dette symbol henviser til en fare for personers liv og sundhed på grund af elektrisk spænding.
- Advarsel**
Signalordet betegner en fare med middelsvær risikograd, som, hvis den ikke forhindres, kan føre til døden eller alvorlige kvæstelser.
- Forsigtig**
Signalordet betegner en fare med lav risikograd, som, hvis den ikke forhindres, kan føre til ringe eller moderate kvæstelser.
- Bemærk**
Signalordet henviser til vigtige oplysninger (f.eks. skader på materialer), men ikke til farer.



Info

Anvisninger med dette symbol hjælper dig til at udføre dine opgaver hurtigt og sikkert.



Følg brugervejledningen

Anvisninger med dette symbol henviser til, at vejledningen skal overholdes.

Den aktuelle version af denne vejledning kan hentes under følgende link:



TTK 175 S



<https://hub.trotec.com/?id=39717>

TTK 355 S



<https://hub.trotec.com/?id=39718>

Sikkerhed

Læs denne vejledning omhyggeligt igennem før ibrugtagning/ anvendelse af enheden, og opbevar altid vejledningen i umiddelbar nærhed af opstillingsstedet eller på enheden.



Advarsel

Læs alle sikkerhedsadvarsler og anvisninger.

Manglende overholdelse af advarsler og anvisninger kan resultere i elektrisk stød, brand og/eller alvorlige personskader.

Gem alle sikkerhedsadvarsler og anvisninger til fremtidig brug.

- Inden for rammerne af de europæiske normkrav (EN 60335-1):

Dette apparat kan anvendes af børn på 8 år og derover og personer med nedsatte fysiske, sensoriske eller mentale evner eller manglende erfaring og viden, hvis de er under opsyn eller er blevet instrueret i brugen og farerne, som er forbundet hermed. Børn må ikke lege med apparatet. Rengøring og brugervedligeholdelse må ikke udføres af børn, der ikke er under opsyn.

- Inden for rammerne af de internationale normkrav (IEC 60335-1):
Dette apparat må ikke anvendes af personer (inklusive børn) med nedsatte fysiske, sensoriske eller mentale evner eller manglende erfaring og viden, med mindre de er under opsyn af en person, der er ansvarlig for deres sikkerhed, eller har modtaget anvisninger af denne person, om hvordan apparatet skal anvendes. Børn skal være under opsyn, så man sikrer, at de ikke leger med apparatet.
- Apparatet må ikke bruges eller opstilles i eksplosionsfarlige rum eller områder.
- Anvend ikke enheden i en aggressiv atmosfære.
- Opstil apparatet solidt stående på en vandret og stabil flade.
- Lad enheden tørre efter en vådrengøring. Brug ikke enheden i våd tilstand.
- Anvend eller betjen ikke enheden med våde eller fugtige hænder.
- Udsæt ikke apparatet for direkte vandstråler.
- Tildæk ikke apparatet under drift!
- Sæt dig ikke på enheden.
- Apparatet er ikke legetøj. Hold børn og dyr på afstand.
- Hold af og til øje med apparatet under drift.
- Kontrollér altid varmekanonen, dens tilbehør og tilslutningsdele for mulige beskadigelser før brug. Defekte apparater eller dele må ikke anvendes.
- Sørg for, at alle el-ledninger, der befinder sig uden for enheden, er beskyttet mod beskadigelser (f.eks. fra dyr). Brug aldrig enheden, hvis der er skader på elledninger eller på stikkontakten!
- Nettilslutningen skal være i overensstemmelse med angivelserne i Teknisk bilag.
- Sæt strømstikket i en stikkontakt, der er korrekt sikret.
- Tag hensyn til enhedens tilslutningseffekt, ledningslængden og anvendelsesformålet, når du vælger forlængerledning til netkablet. Rul forlængerledningen helt ud. Undgå elektrisk overbelastning.
- Anvend aldrig apparatet, hvis der konstateres skader på el-stikket eller el-ledningerne.
Hvis apparatets tilslutningsledning bliver beskadiget, skal den udskiftes hos producenten eller dennes serviceafdeling eller af en lignende kvalificeret person for at undgå skader.
Defekte el-ledninger udgør en alvorlig fare for sundheden!
- Ledningen til apparatet skal altid trækkes ud af strømstikket (tag fat omkring netstikket), inden påbegyndelse af vedligeholdelse, pleje og reparationer på apparatet.
- Sluk for apparatet, og tag netkablet ud af el-stikkontakten, når du ikke skal bruge apparatet.

- Overhold ved opstilling af apparatet minimumsafstandene til vægge og genstande såvel som opbevarings- og driftsbetingelserne i henhold til det Tekniske bilag.
- Sørg for, at luftindgange og luftudgange er fri.
- Sørg for, at indsugningssiden altid er fri for snavs og løse genstande.
- Stik aldrig genstande eller lemmer ind i apparatet.
- Fjern ikke sikkerhedsmærker, mærkater eller etiketter fra instrumentet. Hold alle sikkerhedsmærker, mærkater og etiketter i læsbar stand.
- Transportér kun apparatet i opret stilling og med tømt kondensvandsbeholder eller kondensvandsafløbslange.
- Før opbevaring eller transport skal de opsamlede kondensvand tømmes. Drik det ikke. Sundhedsfare!
- Anvend udelukkende originale reservedele, da du ellers ikke er garanteret en funktionel og sikker drift.



Sikkerhedshenvisninger for apparater med brændbare kølemidler

- Opstil kun apparatet i rum, hvor der ikke kan samle sig evt. kølemiddeltab. Hvis apparatet installeres, drives eller opbevares i ikke ventilerede rum, skal rummene være udformet sådan, at eventuelle kølemiddeltab ikke kan samle sig. Således undgås brand- eller eksplosionsfarer, som opstår på grund af en antændelse af kølemidlet forårsaget af elovne, komfurer eller andre antændelseskilder.
- Opstil kun enheden i rum, hvor der ikke er en antændelseskilde (f.eks. åbne flammer, en tændt gasenhed eller et elektrisk varmeapparat).
- Bemærk, at kølemidlet er lugtfrit.
- Installér kun apparatet i overensstemmelse med de nationale installationsbestemmelser.
- Overhold de lokale forskrifter.
- Overhold de nationale gasforskrifter.
- Installér, betjen og opbevar kun enheden TTK 175 S/ TTK 355 S i et rum med et areal på mere end 4 m².
- Opbevar enheden sådan, at der ikke kan opstå mekaniske skader.
- Bemærk, at tilsluttede rørledninger ikke må indeholde nogen antændelseskilde.
- R290 er et kølemiddel, der stemmer overens med de europæiske miljøregler. Dele af kølekredsen må ikke perforeres.
- R454C har et lavt GWP (Global Warming Potential) på 146 og et ODP (ozonnedbrydningspotentiale) på 0.
- Vær opmærksom på den maksimale kølemiddelpåfyldningsmængde i de tekniske data.
- Må ikke gennembøres eller brænde på.

- Brug ingen andre midler end de af producenten anbefalede til at accelerere optøningen.
- Alle personer, som arbejder på kølemiddelkredsløbet, skal kunne fremvise en duelighedsattest fra en industriakkrediteret myndighed, som dokumenterer sin kompetence i den sikre brug af kølemidler ved hjælp af en i industrien kendt proces.
- Servicearbejde må kun udføres i overensstemmelse med producentens angivelser. Hvis vedligeholdelses- og reparationsarbejde kræver hjælp af flere personer, skal den person, som er uddannet i håndtering af brændbare kølemidler, permanent føre tilsyn med arbejdet.
- Hele kølemiddelkredsløbet er et vedligeholdelsesfrit, hermetisk lukket system og må kun vedligeholdes eller repareres af et specialfirma for køle- og klimateknik eller af Trotec.

Tilsigtet brug

Brug kun apparatet til tørring og affugtning af rumluft og overhold de tekniske data.

Med til tilsigtet brug hører:

- affugtning og tørring af:
 - opholdsrum, soveværelser og kælderrum
 - badeværelser
 - sommerhuse, campingvogne
- til at holde følgende områder tørre:
 - lagre, arkiver, laboratorier, garager
 - omklædningsrum etc.

En anden anvendelse end den tilsigtede anvendelse, betragtes som forkert anvendelse.

Forkert anvendelse, der med rimelighed kan forudses

- Læg ikke genstande, som f.eks. tøj, på enheden.
- Anvend ikke apparatet udendørs.
- Anvend ikke apparatet i umiddelbar nærhed af svømmebassiner, badekar eller brusekabiner.
- Dyp aldrig apparatet i vand.
- Foretag ikke selv nogen konstruktionsmæssige ændringer samt til- eller ombygninger på apparatet.
- Opstil ikke apparatet på våde eller oversvømmede underlag, fx i nærheden af gulv afløb.

Personalets kvalifikationer

Personer, der anvender dette apparat, skal:

- være sig de farer bevidst, der opstår ved arbejde med el-apparater i fugtige miljøer.
- have læst og forstået vejledningen, især kapitlet "Sikkerhed".

Vedligeholdelsesarbejde, der kræver, at huset skal åbnes, må kun udføres af specialvirksomheder for køle- og klimateknik eller af Trotec.

Sikkerhedsmærker og skilte på apparatet

Bemærk

Fjern ikke sikkerhedsmærker, mærkater eller etiketter fra apparatet. Hold alle sikkerhedsmærker, mærkater og etiketter i læsbar stand.

Følgende sikkerhedsmærker og skilte er placeret på apparatet:

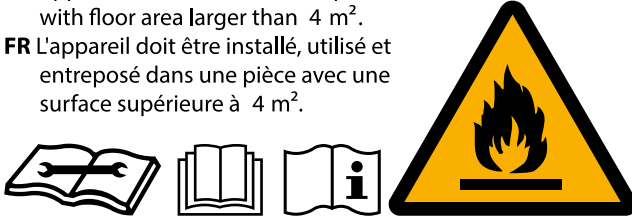
TTK 175 S

WARNING • WARNUNG • ATTENTION

DE Das Gerät muss in einem Raum mit einer Grundfläche größer als 4 m² aufgestellt, betrieben und gelagert werden.

EN Appliance shall be installed, operated and stored in a room with floor area larger than 4 m².

FR L'appareil doit être installé, utilisé et entreposé dans une pièce avec une surface supérieure à 4 m².



Den følgende henvisning findes på tysk, engelsk og fransk på apparatet:

ADVARSEL

Apparatet skal opstilles, drives og opbevares i et rum med et grundareal på mere end 4 m².

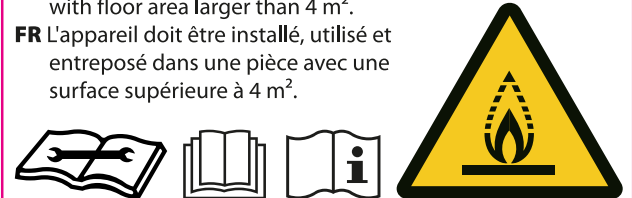
TTK 355 S

WARNING • WARNUNG • ATTENTION

DE Das Gerät muss in einem Raum mit einer Grundfläche größer als 4 m² aufgestellt, betrieben und gelagert werden.

EN Appliance shall be installed, operated and stored in a room with floor area larger than 4 m².

FR L'appareil doit être installé, utilisé et entreposé dans une pièce avec une surface supérieure à 4 m².



Den følgende henvisning findes på tysk, engelsk og fransk på apparatet:

ADVARSEL

Apparatet skal opstilles, drives og opbevares i et rum med et grundareal på mere end 4 m².



Følg brugsanvisningen

Dette symbol henviser til, at vejledningen skal overholdes.



Følg reparationsvejledningen

Bortskaffelses, vedligeholdelses- og reparationsarbejde på kølemiddelkredsløbet må kun udføres i henhold til producentens forskrifter og af personer med duelhedsattest. En tilsvarende reparationsvejledning kan rekvireres af producenten på forespørgsel.

Den følgende henvisning findes på tysk og engelsk på apparatet.

BEMÆRK:

Apparatet starter først efter 3-5 minutter.

Resterende farer



Fare

Naturligt kølemiddel propan (R290)!

H220 – Yderst brandfarlig gas.

H280 – Indeholder gas under tryk; kan eksplodere ved opvarmning.

P210 – Skal holdes væk fra varme, varme overflader, gnister, åben ild samt andre antændelseskilder.

Rygning forbudt.

P377 – Brand af udsivende gas: Må ikke slukkes, indtil utæthed kan fjernes uden risiko.

P410+P403 – Opbevares beskyttet mod sollys på et godt ventileret sted.



Fare

Kølemiddel R454C!

H221 – Brandfarlig gas.

H280 – Indeholder gas under tryk; kan eksplodere ved opvarmning.

P210 – Skal holdes væk fra varme, varme overflader, gnister, åben ild samt andre antændelseskilder.

Rygning forbudt.

P381 – Fjern alle antændelseskilder, hvis det er muligt at gøre dette uden farer.

P403 – Opbevares på et godt ventileret sted.



Advarsel mod elektrisk spænding

Arbejde på elektriske komponenter må kun udføres af en autoriseret elektriker!



Advarsel mod elektrisk spænding

Fare for elektrisk stød!

Apparatet har ingen beskyttelse mod vand.

Der er fare for elektrisk stød!

Brug aldrig apparatet i områder, hvor dryppende, stænkende eller rindende vand kan trænge ind i apparatet, og dyb det aldrig i vand!



Advarsel mod elektrisk spænding

Fare for elektrisk stød!

Hvis apparatet kommer i berøring med vand, er der risiko for elektrisk stød!

Dette apparat må ikke anvendes i nærheden af et badekar, en bruser eller et svømmebassin!



Advarsel mod elektrisk spænding

Tag stikket ud af stikkontakten, inden arbejde på apparatet påbegyndes!

Berør ikke strømstikket med våde eller fugtige hænder.

Træk ledningen ud af stikkontakten ved at tage fat i stikket – ikke i ledningen.



Advarsel

Der kan udgå farer fra denne varmekanon, hvis den anvendes fagligt ukorrekt eller utilsigtet af personer, der ikke er blevet instrueret i brugen! Overhold personalekvalifikationerne!



Advarsel

Instrumentet er ikke legetøj og skal opbevares utilgængeligt for børn!



Advarsel

Fare for kvælning!

Lad ikke emballagematerialet ligge og flyde. Det kan blive et farligt legetøj for børn.

Bemærk

Anvend ikke apparatet uden isat luftfilter på luftindgangen!

Apparatets indre bliver meget snavset, hvis der ikke er et luftfilter. Dette kan reducere ydelsen og beskadige apparatet.

Bemærk

Sørg for, at kondensvandsbeholderen er sat korrekt i ved drift med kondensvandsbeholder.

Hvis kondensvandsbeholderen ikke er sat korrekt i eller tages ud, tænder apparatet **ikke**.

Forholdsregler i nødstilfælde

1. Sluk for apparatet.
2. Afbryd instrumentet fra lysnettet: Træk ledningen ud af stikkontakten ved at tage fat i stikket – ikke i ledningen.
3. Tilslut ikke en defekt enhed til el-nettet igen.

Oplysninger om enheden

Beskrivelse af enheden

Apparatet sørger for automatisk luftaffugtning af lokaler ved hjælp af kondenseringsprincippet.

Ventilatoren suger den fugtige luft i lokalet ind gennem luftindgangen via luftfiltret, fordampere og den bagvedliggende kondensator. Luften nedkøles til under dugpunktet på den kolde fordampere. Vanddampen i luften sætter sig som kondensvand eller rim på fordampere lameller. I kondensatoren opvarmes den affugtede, afkølede luft let og blæses ud igen. Den behandlede, tørrere luft blandes igen med luften i lokalet. Luftfugtigheden i opstillingsrummet reduceres, fordi apparatet permanent sørger for cirkulation af luften i lokalet.

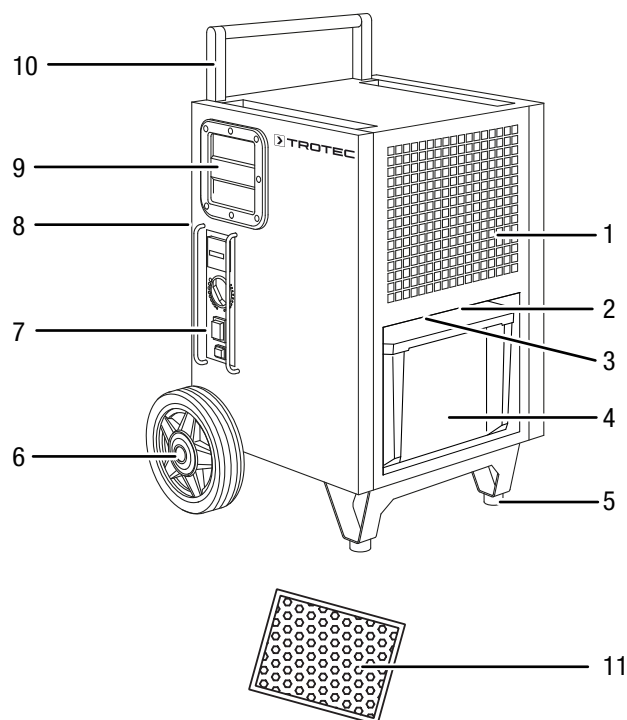
Afhængig af lufttemperaturen og den relative luftfugtighed drypper det kondenserede vand permanent eller kun i de periodiske afslutningsfaser fra den integrerede afløbsstuds og ned i kondensvandsbeholderen nedenunder. Beholderen er udstyret med en svømmer til måling af påfyldningsniveauet.

Kondensvandet kan også ledes bort gennem en slange på kondensvandstilslutningen.

Apparatet kan sænke den relative luftfugtighed ned til ca. 30 %.

Apparatet er forsynet med et betjeningspanel til betjening og funktionskontrol.

Billede af apparatet



Nr.	Betegnelse
1	Luftindgang
2	Tilslutning til valgfri kondensvandspumpe
3	Slangetilslutning til kondensvandsafløbsslange
4	Kondensvandsbeholder
5	Fødder
6	Transporthjul
7	Betjeningselement
8	Luftudgang
9	Bærehåndtag
10	Transporthåndtag
11	Luftfilter

Transport og opbevaring

Bemærk

Hvis du opbevarer eller transporterer apparatet på ukorrekt vis, kan apparatet blive beskadiget. Overhold instruktionerne for transport og opbevaring af værktøjet.

Transport

Bemærk, at der evt. findes ekstra transportforskrifter for enheder med brændbart kølemiddel. Placeringen af udstyret eller det maksimale antal dele, der kan transporteres sammen, fremgår af de transportforskrifter, der skal anvendes.

Vær opmærksom på følgende henvisninger, **før** apparatet transporteres:

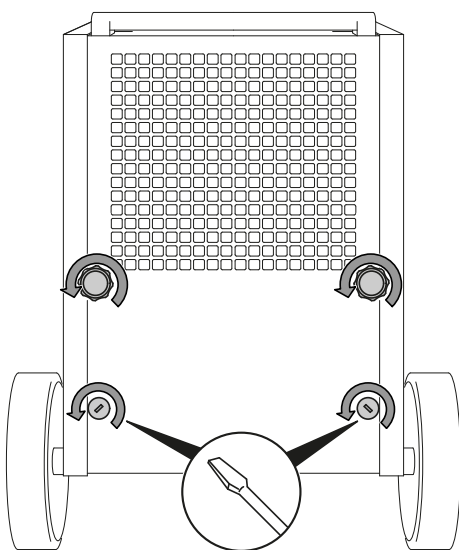
- Sluk for apparatet.
- Træk ledningen ud af stikkontakten ved at tage fat i stikket – ikke i ledningen.
- Tøm resten af kondensvandet ud af apparatet og kondensvand-afløbsslangen (se kapitlet Vedligeholdelse).
- Træk ikke i el-ledningen.
- Rul kun apparatet på faste og ensartede overflader.

Apparatet er udstyret med transporthjul og et transporthåndtag, så det er lettere at transportere.

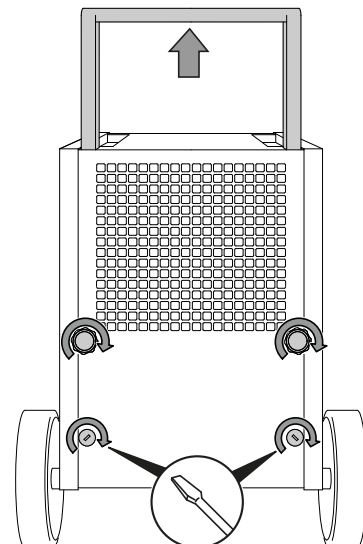
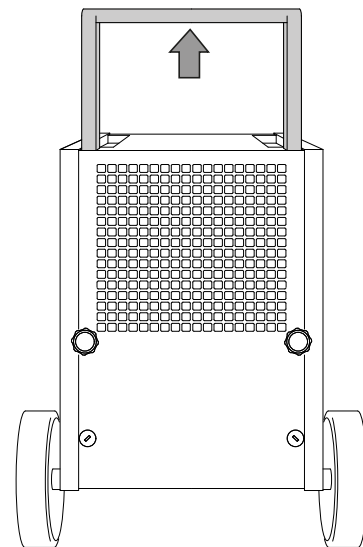
Bemærk

De to nederste skruer skal kun en gang efter udpakningen af apparatet skrues ud og efter indstillingen af transporthåndtaget sættes i igen.

Transporthåndtag ved levering



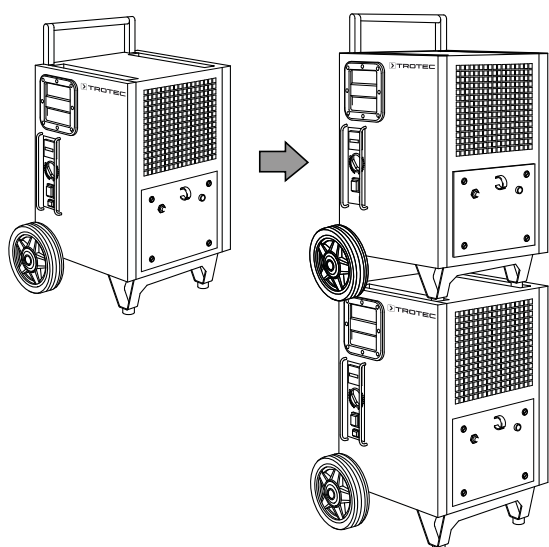
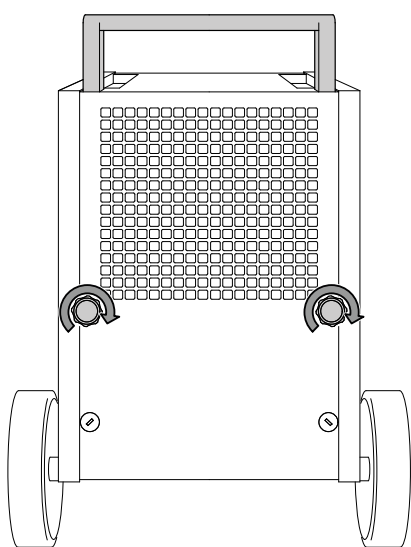
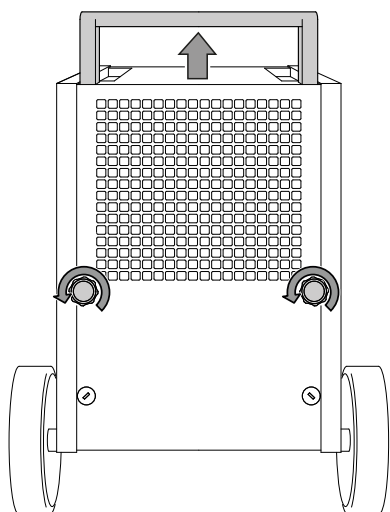
Transporthåndtag i transportstilling



Vær opmærksom på følgende henvisninger, **mens** enheden transporteres:

- Tag transporthåndtaget i begge hænder, og vip apparatet således, at du kan flytte det ved hjælp af transporthjulene.
- Transporter apparatet til dets anvendelsessted.

Sådan stables instrumentet



Vær opmærksom på følgende henvisninger **efter** enhver transport af apparatet:

- Stil apparatet oprejst efter transporten.

Opbevaring

Vær opmærksom på følgende henvisninger **før** enhver opbevaring:

- Tøm resten af kondensvandet ud af apparatet og kondensvand-afløbsslangen (se kapitlet Vedligeholdelse).
- Træk ledningen ud af stikkontakten ved at tage fat i stikket – ikke i ledningen.
- Lad eventuelt resterende kondensvand løbe af.

Når du ikke anvender apparatet, skal du overholde følgende betingelser:

- Opbevar kun enheden i et rum med et areal på mere end 4 m².
- Opbevar kun enheden i rum, hvor der ikke er en antændelseskilde (f.eks. åbne flammer, en tændt gasenhed eller et elektrisk varmeapparat).
- Opbevar apparatet tørt og beskyttet mod frost og stærk varme.
- Monter apparatet i opret position på et sted, der er beskyttet mod støv og direkte sollys.
- Beskyt evt. apparatet mod indtrængende støv med en afdækning.
- Stil ikke andre apparater eller genstande på enheden, da den vil kunne tage skade.

Montering og ibrugtagning

Medfølger ved levering

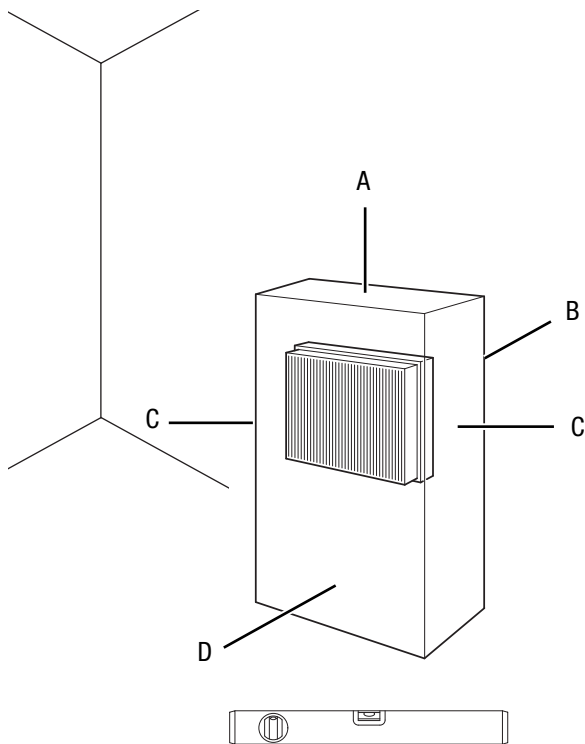
- 1 x apparat
- 1 x luftfilter
- 1 x kondensvandsafløbsslange, diameter 19 mm
- 1 x betjeningsvejledning

Udpakning af apparatet

1. Åbn kassen og tag apparatet ud.
2. Fjern emballagen fuldstændigt fra apparatet.
3. Rul netkablet helt ud. Kontrollér, at netkablet ikke er beskadiget; sørg for ikke beskadige det, når det rulles op.

Ibrugtagning

Overhold minimumafstandene til vægge og genstande ved opstilling af enheden, som beskrevet i kapitlet Teknisk bilag.



- Kontroller netkablets tilstand, før du tager apparatet i brug igen. Kontakt kundeservice, hvis du ikke er sikker på, at det er i orden.
- Opstil kun enheden i rum, hvor der ikke kan samle sig evt. kølemiddeltab.
- Opstil kun enheden i rum, hvor der ikke er en antændelseskilde (f.eks. åbne flammer, en tændt gasenhed eller et elektrisk varmeapparat).
- Opstil apparatet solidt stående på en vandret og stabil flade.
- Undgå snublefælder ved udlægning af netkablet eller andre elkabler, især ved opstilling af apparatet midt i rummet. Anvend kabelbroer.
- Sørg for, at forlængerledninger er rullet helt ud.
- Sørg for at holde tilstrækkelig med afstand til varmekilder ved opstilling af apparatet.
- Sørg for, at gardiner eller andre genstande ikke blokerer luftens strømning.
- Ved opstilling af apparatet på byggepladsen skal du sikre det med et fejlstrømsrelæ (FI-afbryder), der opfylder forskrifterne.

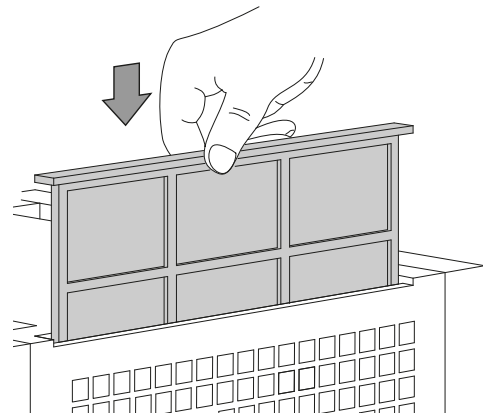
Montering af luftfilter

Bemærk

Anvend ikke apparatet uden isat luftfilter på luftindgangen!

Apparatets indre bliver meget snavset, hvis der ikke er et luftfilter. Dette kan reducere ydelsen og beskadige apparatet.

- Kontrollér, at luftfilteret er monteret inden apparatet tændes.



Sæt kondensvandsbeholderen i apparatet

- Kontrollér, at svømmeren er sat korrekt i kondensvandsbeholderen.
- Kontrollér, at kondensvandsbeholderen er tom og sat korrekt i.

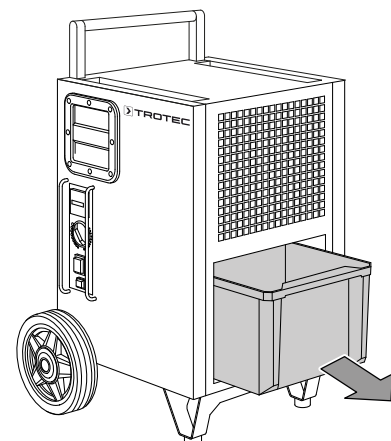
Installation af kondensvandspumpen (ekstraudstyr)



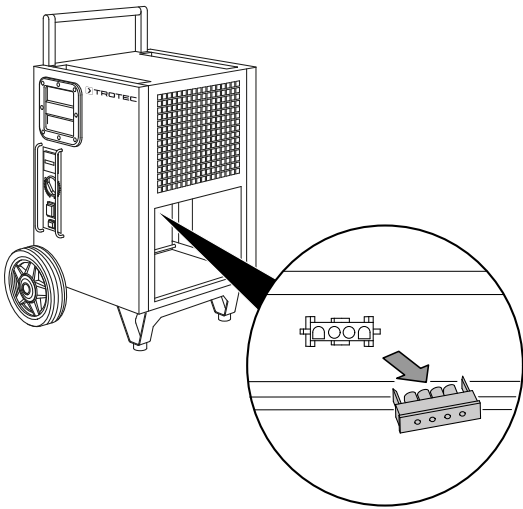
Info

Hvis enheden drives med kondensatpumpe via TTKwic-grænseflade sammen med Quben, skal Quben altid være tændt og driftsklar, så kan arbejder videre. Hvis den interne pumpe i Qubes ikke pumper, kan kondensvandet, som er opsamlet i Quben, løbe ud af beholderen og tilbage gennem sugeslagen ud på gulvet.

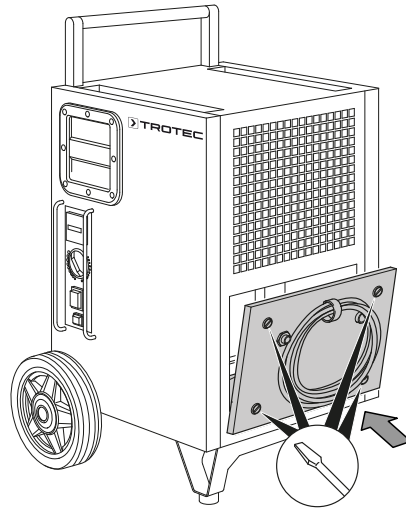
1.



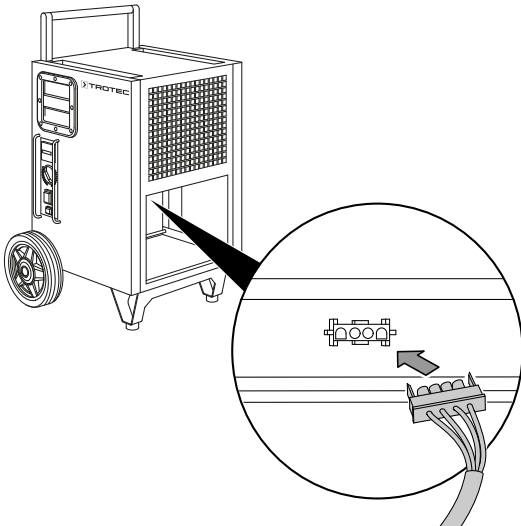
2.



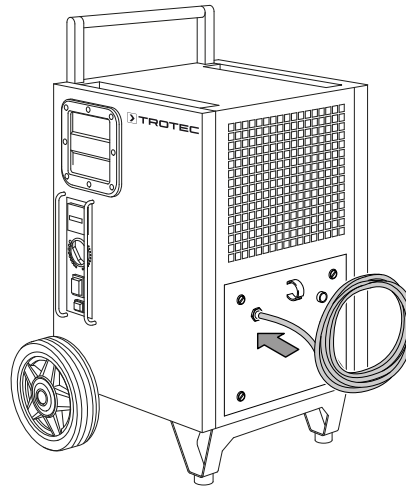
5.



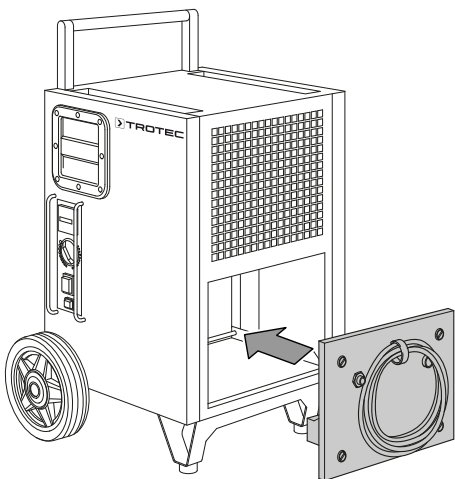
3.



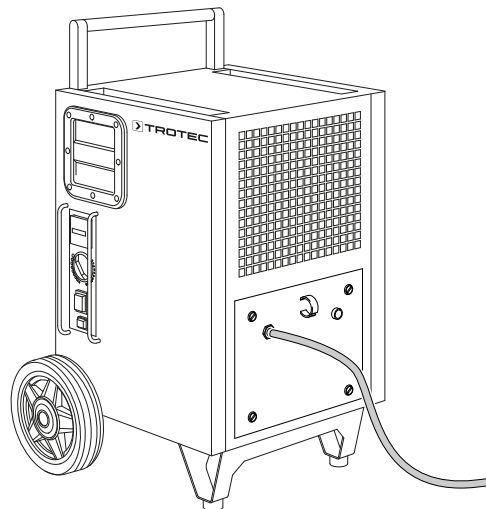
6.



4.



7.

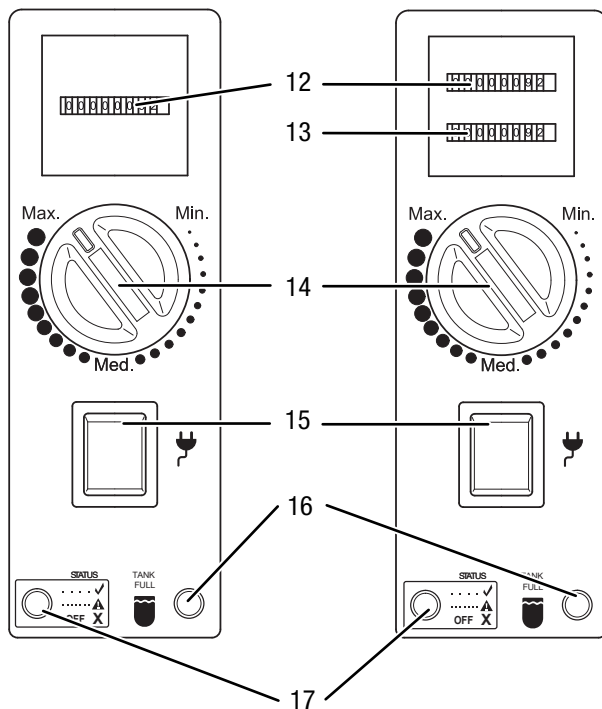


Tilslutning af netkabel

- Sæt strømstikket i en stikkontakt, der er korrekt sikret.

Betjening

Betjeningselement



Nr.	Betegnelse	Betydning
12	Driftstimetæller	Visning af driftstimer
13	Kilowatt-timetæller, MID-certificeret (ekstraudstyr)	Visning for energiforbrug
14	Drejeknap	Valg af relativ luftfugtighed i rummet
15	Netafbryder	Tænd og sluk for enheden; lyser, når apparatet er tændt.
16	LED Kondensvandbeholder	Vises, når kondensvandbeholderen er fuld, eller hvis den ikke er sat rigtigt ind.
17	LED Status	Viser driftsstatus og fejlmeldinger



Advarsel mod elektrisk spænding

Fare for elektrisk stød!

Apparatet har ingen beskyttelse mod vand.

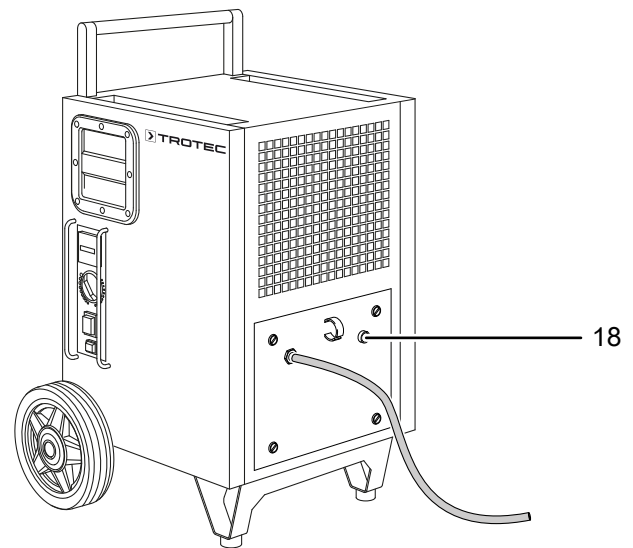
Der er fare for elektrisk stød!

Brug aldrig apparatet i områder, hvor dryppende, stænkende eller rindende vand kan trænge ind i apparatet, og dyb det aldrig i vand!

Apparatet fås, som ekstraudstyr, med et betjeningselement med dualtæller (se illustration øverst til højre). Dual-tælleren registrerer driftstimerne og energiforbruget og er certificeret i henhold til MID (Measuring Instruments Directive - direktiv 2004/22/EF). kWh-visningen er kalibreret fra fabrikken og kan anvendes til en afregning. Kontakt din Trotec-kundeservice.

Status-LED'en (17) blinker én gang pr. sekund i normal drift. Hvis den blinker hurtigere eller lyser permanent eller slet ikke lyser, er der evt. en fejl, se kapitlet Fejl og driftsforstyrrelser.

Kondensvandspumpe (ekstraudstyr)



Nr.	Betegnelse	Betydning
18	Knappen kondensvandspumpe	Tænd og sluk for kondensvandspumpen til tømning af overskydende vand

Apparatet kan som ekstraudstyr udstyres med en kondensvandspumpe (se kapitlet Installation af kondensvandspumpen (ekstraudstyr)). Kontakt din Trotec-kundeservice.

Tænding og ibrugtagning af apparatet



Info

Vær opmærksom på, at apparatet først er klar til brug efter tre til fem minutter efter tænding eller efter kondensvandbeholderen er sat i.

1. Sæt strømstikket i en stikkontakt, der er korrekt sikret.
2. Tænd apparatet på strømafbryderen (15).
3. Forvis dig om, at netafbryderen (15) lyser.
4. Reguler lokalets luftfugtighed ved hjælp af drejekontakten (14).

Driftstype Permanent drift

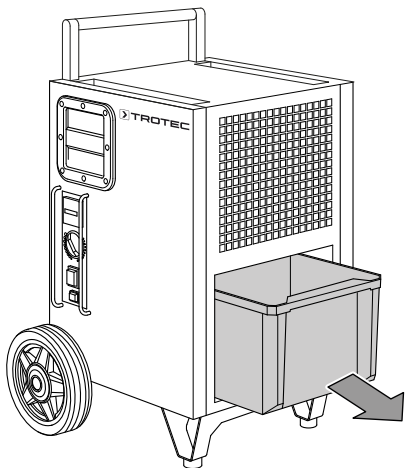
I permanent drift affugter apparatet luften kontinuerligt og uafhængigt af luftens fugtindhold. For at starte den permanente drift skal du stille drejekontakten (14) på "Maks.".

Drift med slange på kondensvandstilslutningen

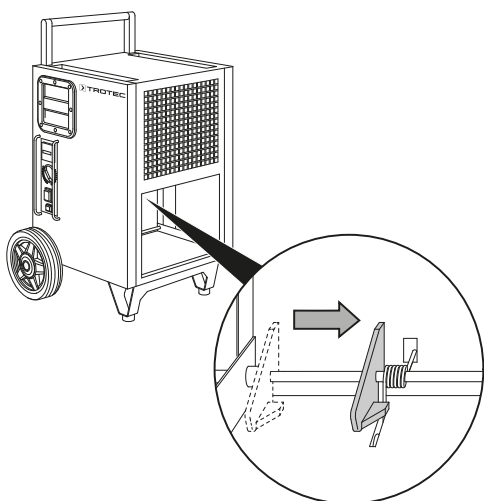
Ved længere tids brug, eller ved affugtning uden opsyn, skal den medfølgende kondensaftapningslange kobles til apparatet.

- ✓ En egnet slange (diameter: 19 mm) ligger klar.
- ✓ Apparatet er slukket.

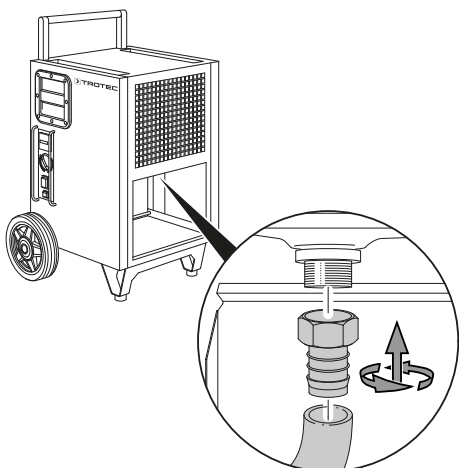
1. Fjern kondensvandbeholderen.



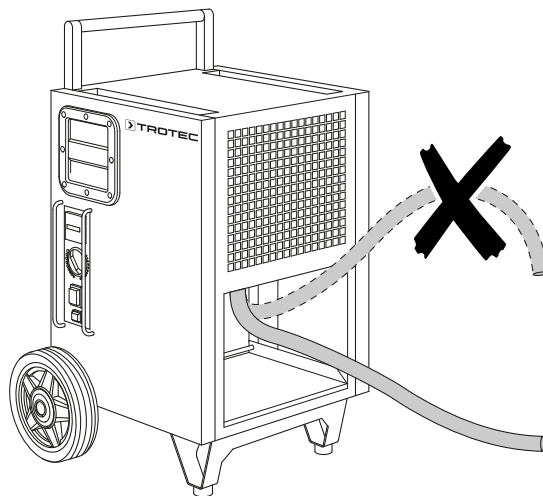
2. Skub fjederen tilbage som angivet på billedet.



3. Kontroller, om slangen sidder korrekt på tilslutningen. Skru den fast på apparattilslutningen som vist på billedet.



4. Før den anden ende af slangen ned i et egnet afløb (f.eks. en afløbsrist eller en tilstrækkelig stor opsamlingsbeholder). Pas på, at slangen ikke er bukket.



Fjern slangen, hvis du igen ønsker at opsamle kondensvandet i kondensvandsbeholderen. Lad slangen tørre, inden den gemmes bort. Slangen kan tilsluttes i alle driftstilstande i permanent drift.

Automatisk afrimning

Hvis rumtemperaturen er mindre end 11 °C, tiliser fordampere under affugtningen. Apparatet gennemfører så en automatisk afisning. Varigheden for afrimningen kan variere.

- Sluk ikke for apparatet under den automatiske afrimning. Træk ikke stikket ud af stikkontakten.

Temperaturbegrænsning (overophedningsbeskyttelse)

Apparatet er udstyret med en temperaturbegrænsning. Denne beskytter f.eks. kompressoren mod overophedning.

- Øverste temperaturgrænse: +35 °C +/- 2 °C
- Nederste temperaturgrænse: -3 °C +/- 2 °C

Over- eller underskrider den omgivende temperatur disse grænser, slukker apparatet automatisk for kompressoren. Denne egenskab beskytter apparatet mod overbelastning, da apparatet belastes ekstremt meget af høje temperaturer og høj luftfugtighed. Derudover er tørring under så høje temperaturer ikke længere økonomisk og udgør desuden en fare for inventaret i det lokale, der skal tørres. Bemærk venligst, at afbrydelsen arbejder med en tilkoblingshysterese på -2 °C.



Info

Kompressoren starter altid med en forsinkelse. Denne har til formål at beskytte kompressoren og øger dermed kompressorens levetid. Når du tager kondensvandsbeholderen ud af apparatet og sætter den ind igen efter tømning, starter kompressoren og ventilatoren med en forsinkelse på ca. 3 min. Denne forsinkelse er også aktiv i hygrestatdriften. Hvis lokalets fugtighed stiger over forvalgskontaktens indstilling, starter kompressoren først igen med forsinkelse.

Ventilatoren kører afhængigt af kompressoren. Hvis kondensvandsbeholderen tages ud, slukker kompressoren og ventilatoren.

Efter afsluttet anvendelse



Advarsel mod elektrisk spænding

Berør ikke strømstikket med våde eller fugtige hænder.

- Sluk apparatet.
- Træk ledningen ud af stikkontakten ved at tage fat i stikket – ikke i ledningen.
- Tøm i givet fald kondensvandsbeholderen.
- Rengør instrumentet, som beskrevet i kapitlet Vedligeholdelse.
- Opbevar apparatet som beskrevet i kapitlet Transport og opbevaring.

Tilbehør, som kan bestilles



Advarsel

Brug kun tilbehør og ekstraudstyr, som er anført i brugsanvisningen.

Brug af andet tilbehør end det, som er anbefalet i brugsanvisningen, kan medføre personskaade.

Betegnelse	Varenummer
Luftfilter TTK 175 S	7.160.000.007
Luftfilter TTK 355 S	7.160.000.008
Kondensvandspumpe ekstern	6.100.003.030
Beskyttelseskappe TTK 175 S	6.100.003.105
Beskyttelseskappe TTK 355 S	6.100.003.110

Fejl og driftsforstyrrelser

Enheden er kontrolleret flere gange i løbet af produktionen for fejlfri funktion. Hvis der alligevel opstår funktionsfejl, skal du kontrollere enheden ud fra følgende liste.

Bemærk

Vent mindst 3 minutter efter alt vedligeholdelses- og reparationsarbejde. Tænd først derefter enheden igen.

Apparatet kan ikke tændes:

- Kontrollér nettilslutningen
- Kontrollér netkablet og netstikket for beskadigelser.
- Kontroller netsikringen i bygningen.
- Kontroller kondensvandsbeholderens påfyldningsniveau, og tøm den om nødvendigt. LED'en *Kondensvandbeholder* (16) må ikke lyse.
- Kontrollér, at kondensvandsbeholderen er monteret korrekt.
- Kontrollér lokalets temperatur. Overhold apparatets tilladte driftsområde i henhold til de tekniske data.

Apparatet arbejder, men der dannes ikke kondensvand:

- Kontrollér lokalets temperatur. Overhold apparatets tilladte driftsområde i henhold til de tekniske data.
- Kontroller, at den relative luftfugtighed i lokalet stemmer overens med de tekniske data.
- Kontroller luftfiltret for snavs. Rengør eller udskift luftfiltret efter behov.
- Kontroller varmeveksleren udefra for snavs (se kapitlet Vedligeholdelse). Få en specialvirksomhed eller Trotec til at rense en snavset varmeveksler.
- Apparatet gennemfører eventuelt en automatisk afrimning. Under den automatiske afrimning finder affugtning ikke sted.

Apparatet støjer eller vibrerer:

- Kontroller, om apparatet står opret og er opstillet stabilt.

Der løber kondensvand ud:

- Kontrollér apparatet for utætheder.

Kompressoren starter ikke:

- Kontrollér lokalets temperatur. Overhold apparatets tilladte driftsområde i henhold til de tekniske data.
- Kontrollér, om kompressorens overophedningsbeskyttelse er blevet udløst. Kobl apparatet fra lysnettet og lad det køle af i ca. 10 minutter, før du kobler det til lysnettet igen.
- Apparatet gennemfører eventuelt en automatisk afrimning. Under den automatiske afrimning finder affugtning ikke sted.

Apparatet bliver meget varmt, støjer og ydelsen forringes:

- Kontrollér luftindgangene og luftfiltret for snavs. Fjern udvendigt snavs.
- Kontrollér apparatet udefra for tilsmudsninger (se kapitlet Vedligeholdelse). Lad en specialvirksomhed for køle- og klimateknik eller Trotec rense apparatet indvendigt, hvis det er snavset.

Apparatet fungerer ikke fejlfrit efter udført kontrol:

Kontakt kundeservice. Send i givet fald apparatet til reparation hos en specialvirksomhed for køle- og klimateknik eller hos Trotec.

Fejlkode

LED' en *Status* (17) kan vise de følgende tilstande under driften:

Fejlmelding	Betydning	Afhjælpning
1 gange blink pr. sekund	Normal drift	Afhjælpning ikke nødvendig
5 gange blink pr. sekund	Temperaturen er over eller under grænsen.	Temperaturen skal være inden for driftstemperaturen, se Tekniske data.
	Luffugtigheden har nået skiftepunktet.	Apparatet starter igen, når den indstillede luffugtighed overskrides.
Permanent tændt lys	Der er et generelt problem.	Kontakt venligst kundeservice.
Ingen lys		

Vedligeholdelse

Vedligeholdelsesintervaller

Vedligeholdelses- og serviceinterval	Før hver ibrugtagning	Efter behov	Mindst hver 2. uge	Mindst hver 4. uge	Mindst hver 6. måned	Mindst én gang om året
Kontrollér indsugnings- og udblæsningsåbninger for snavs og fremmedlegemer, og rengør om nødvendigt	X			X		
Udvendig rengøring		X				X
Visuel kontrol af apparatet indvendigt for snavs		X				X
Kontrollér luftfilter for snavs og fremmedlegemer, og rengør eller udskift den om nødvendigt	X		X			
Udskift luftfilter					X	
Kontrollér for skader	X					
Kontrollér fastgørelsesbolte		X				X
Prøvedrift						X
Tømning af kondensvandbeholder og/ eller afløbsslange		X				

Vedligeholdelses- og serviceprotokol

Apparattype:

Apparatnummer:

Vedligeholdelses- og serviceinterval	1	2	3	4	5	6	7	8	9	10	11	12	13	14	15	16
Kontrollér indsugnings- og udblæsningsåbninger for snavs og fremmedlegemer, og rengør om nødvendigt																
Udvendig rengøring																
Visuel kontrol af apparatet indvendigt for snavs																
Kontrollér luftfilter for snavs og fremmedlegemer, og rengør eller udskift den om nødvendigt																
Udskift luftfilter																
Kontrollér for skader																
Kontrollér fastgørelsesbolte																
Prøvedrift																
Tømning af kondensvandbeholder og/ eller afløbsslange																
Bemærkninger																

1. Dato: Underskrift:	2. Dato: Underskrift:	3. Dato: Underskrift:	4. Dato: Underskrift:
5. Dato: Underskrift:	6. Dato: Underskrift:	7. Dato: Underskrift:	8. Dato: Underskrift:
9. Dato: Underskrift:	10. Dato: Underskrift:	11. Dato: Underskrift:	12. Dato: Underskrift:
13. Dato: Underskrift:	14. Dato: Underskrift:	15. Dato: Underskrift:	16. Dato: Underskrift:

Aktiviteter før start på vedligeholdelse



Advarsel mod elektrisk spænding

Berør ikke strømstikket med våde eller fugtige hænder.

- Sluk for apparatet.
- Træk ledningen ud af stikkontakten ved at tage fat i stikket – ikke i ledningen.



Advarsel mod elektrisk spænding

Opgaver, som kræver, at apparatet åbnes, må kun udføres af autoriserede fagfolk eller af Trotec.

Motordriftskondensator

Bemærk

Motordriftskondensatoren skal udskiftes efter 10.000 driftstimer!

Kølemiddelkredsløb

TTK 175 S



Fare

Naturligt kølemiddel propan (R290)!

H220 – Yderst brandfarlig gas.

H280 – Indeholder gas under tryk; kan eksplodere ved opvarmning.

P210 – Skal holdes væk fra varme, varme overflader, gnister, åben ild samt andre antændelseskilder.

Rygning forbudt.

P377 – Brand af udsivende gas: Må ikke slukkes, indtil utæthed kan fjernes uden risiko.

P410+P403 – Opbevares beskyttet mod sollys på et godt ventileret sted.

TTK 355 S



Fare

Kølemiddel R454C!

H221 – Brandfarlig gas.

H280 – Indeholder gas under tryk; kan eksplodere ved opvarmning.

P210 – Skal holdes væk fra varme, varme overflader, gnister, åben ild samt andre antændelseskilder.

Rygning forbudt.

P381 – Fjern alle antændelseskilder, hvis det er muligt at gøre dette uden farer.

P403 – Opbevares på et godt ventileret sted.

- Hele kølemiddelkredsløbet er et vedligeholdelsesfrit, hermetisk lukket system og må kun vedligeholdes eller repareres af et specialfirma for køle- og klimateknik eller af Trotec.

Sikkerhedsmærker og skilte på apparatet

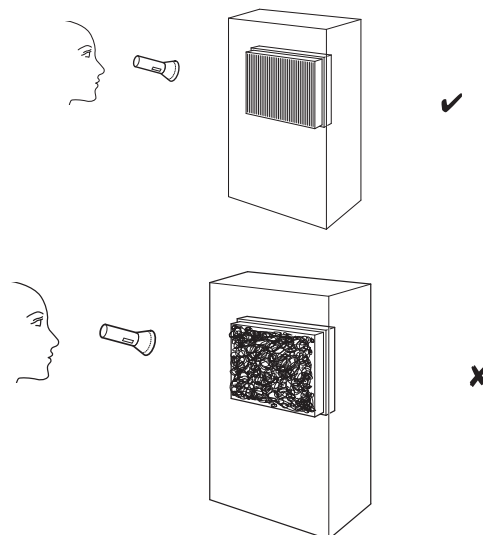
Kontroller jævnligt sikkerhedsmærkerne og skiltene på apparatet. Udskift ulæselige sikkerhedsmærker!

Rengøring af huset

Rengør kabinettet med en blød, let fugtig, frugfri klud. Sørg for, at der ikke kommer fugt ind i huset. Sørg for, at fugt ikke kan komme i kontakt med elektriske komponenter. Brug ikke aggressive rengøringsmidler som f.eks. rengøringspray, opløsningsmidler, alkoholholdige rengøringsmidler eller skuremidler til at fugte kluden.

Visuel kontrol af apparatet indvendigt for snavs

1. Fjern luftfiltret.
2. Lys med en lommelygte ind i apparatets åbninger.
3. Kontrollér apparatet indvendigt for snavs.
4. Hvis du kan se et tykt lag støv, skal du lade en specialvirksomhed for køle- og klimateknik eller Trotec rengøre apparatet indvendigt.
5. Sæt luftfiltret i igen.



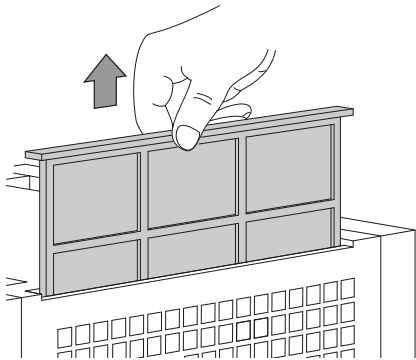
Rengøring af luftfilter

Bemærk

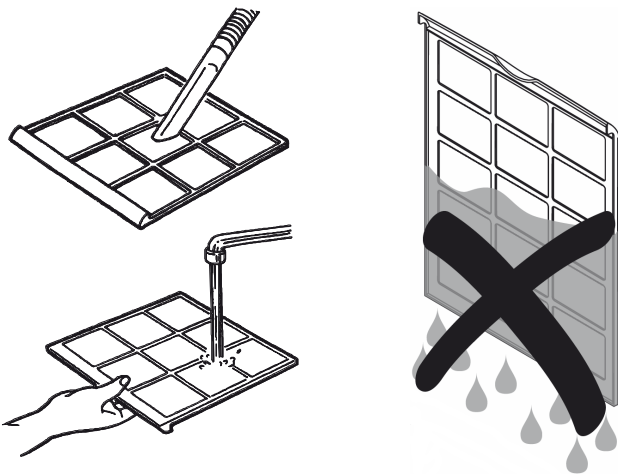
Kontrollér, at luftfiltret hverken er opslidt eller beskadiget. Hjørnerne og kanterne på luftfiltret må ikke være deformerede eller afrundede. Kontrollér, at luftfiltret er ubeskadiget og tørt, før du sætter det i igen!

Luftfiltret skal rengøres, når det bliver snavset. Dette viser sig f.eks. i form af reduceret effekt (se kapitlet Fejl og driftsforstyrrelser).

1. Tag luftfilteret ud af apparatet.



2. Gør filteret rent med en blød, fnugfri, let fugtet klud. Hvis filteret er meget snavset gøres det rent med varmt vand blandet med et neutralt rengøringsmiddel.



3. Lad filtret tørre helt igennem. Sæt aldrig et vådt filter i apparatet.
4. Sæt luftfilteret ind i apparatet igen.

Tømning af kondensvandsbeholder



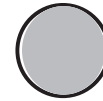
Info

Kompressoren starter altid med en forsinkelse. Denne har til formål at beskytte kompressoren og øger dermed kompressorens levetid. Når du tager kondensvandsbeholderen ud af apparatet og sætter den ind igen efter tømning, starter kompressoren og ventilatoren med en forsinkelse på ca. 3 min. Denne forsinkelse er også aktiv i hygroatdriften. Hvis lokalets fugtighed stiger over forvalgskontaktens indstilling, starter kompressoren først igen med forsinkelse.

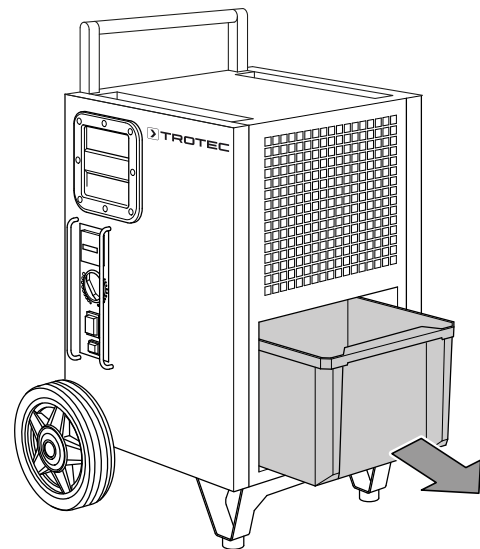
Ventilatoren kører afhængigt af kompressoren. Hvis kondensvandsbeholderen tages ud, slukker kompressoren og ventilatoren.

- 1.

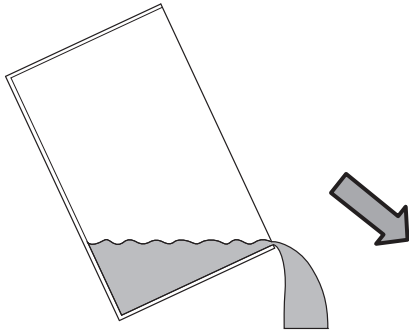
TANK
FULL



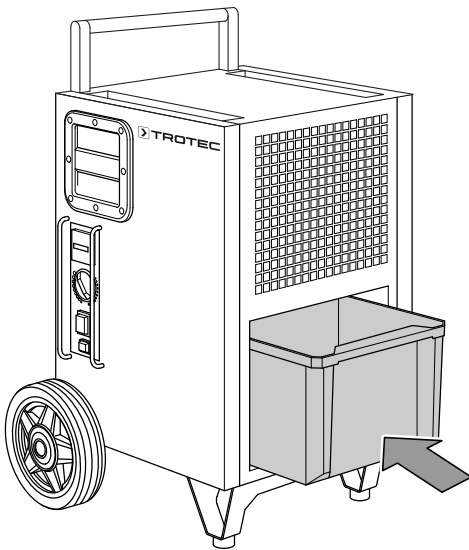
- 2.



3.



4.



Hvis kondensvandbeholderen er fuld eller ikke er sat korrekt i, lyser LED'en *kondensvandbeholder* (16). Kompressor og ventilator slukker.

Aktiviteter efter vedligeholdelsen

Hvis du ønsker at fortsætte med at bruge apparatet:

- Tilslut apparatet igen ved at sætte netstikket i stikkontakten.

Hvis du ikke bruger apparatet i længere tid:

- Opbevar apparatet som beskrevet i kapitlet *Transport og opbevaring*.

Teknisk bilag
Tekniske specifikationer

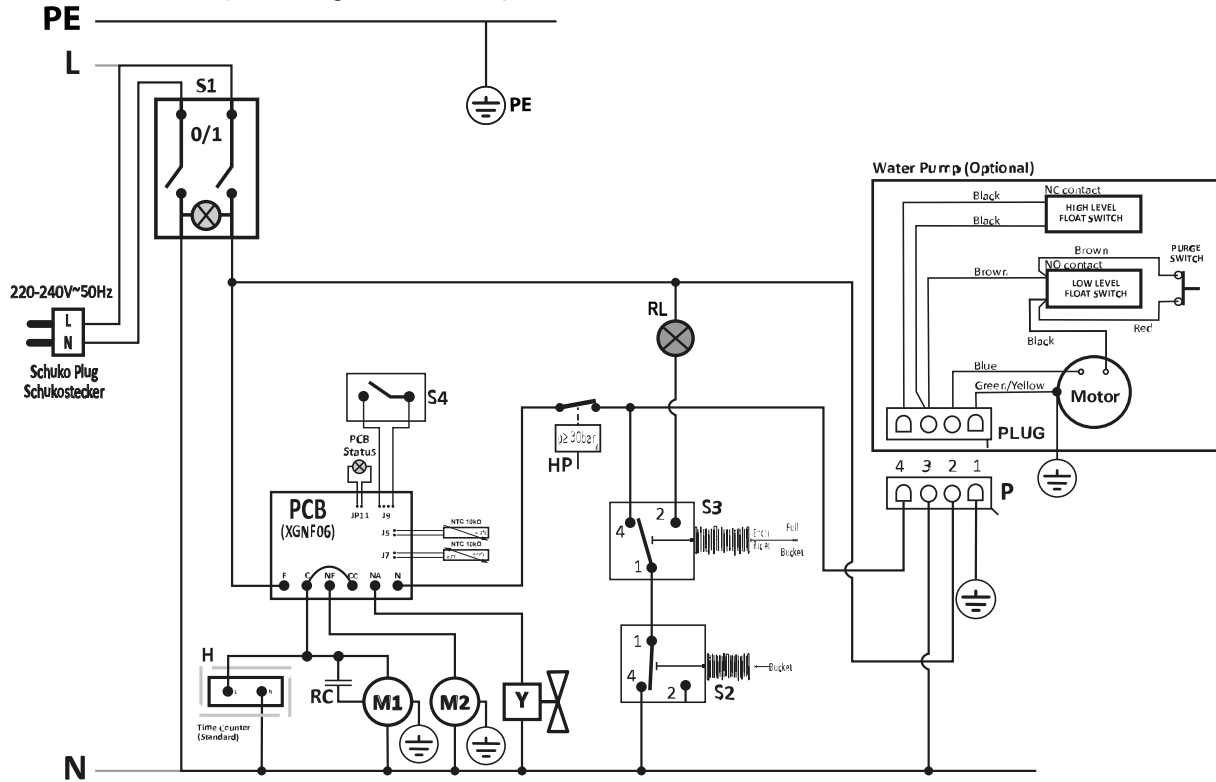
Parameter	Værdi		
	TTK 175 S	TTK 175 S	TTK 355 S
Model	TTK 175 S	TTK 175 S	TTK 355 S
Varenummer	1.120.000.157	1.120.000.159	1.120.000.163
Affugterens ydelse ved 30 °C / 80 % RF	40 l / 24 h	40 l / 24 h	55 l / 24 h
Affugtningsydelse, maks.	50 l / 24 h	50 l / 24 h	70 l / 24 h
Arbejdsområde (temperatur)	5 °C - 32 °C	5 °C - 32 °C	5 °C - 32 °C
Arbejdsområde for relativ luftfugtighed	50 % - 90 % RF	50 % - 90 % RF	50 % - 90 % RF
Tilladt tryk maks.	3,0 MPa	3,0 MPa	3,0 MPa
Tryk ved indsugningsside	0,6 MPa	0,6 MPa	0,6 MPa
Tryk ved udgangsside	2,1 MPa	2,1 MPa	2,2 MPa
Luftvolumenstrøm	580 m ³ /h	580 m ³ /h	490 m ³ /h
Nettilslutning	220-240 V / 50 Hz	110 / 230 V ~ 50 Hz	220-240 V / 50 Hz
Effektforbrug, maks.	0,6 kW	0,6 kW	1,4 kW
Nominel strøm	2,8 A	5,7 / 2,7 A	6,1 A
Kapslingsgrad	IPX0	IPX0	IPX0
Vandbeholderens kapacitet	6 l	6 l	6 l
Kølemiddel	R290 (propan)	R290 (propan)	R454C (F-gas)
Kølemiddelmængde	150 g	150 g	650 g
GWP-faktor	3	3	146
CO ₂ -ækvivalent	0,00045 t	0,00045 t	0,09490 t
Lydtryksniveau LpA (1 m; iht. DIN 45635-01-KL3)	52 dB(A)	52 dB(A)	54 dB(A)
Mål (længde x bredde x højde)	390 x 380 x 643 mm	390 x 380 x 643 mm	390 x 380 x 725 mm
Minimumsafstand til vægge / genstande	øverst (A): 50 cm bagi (B): 50 cm i siderne (C): 50 cm foran (D): 50 cm	50 cm 50 cm 50 cm 50 cm	50 cm 50 cm 50 cm 50 cm
Vægt	35 kg	39 kg	39 kg

Strømskema TTK 175 S / TTK 355 S med 220 -240V

Med driftstimetæller

WIRING DIAGRAM WITH TIME COUNTER (FACTORY VERSION)

Wiring diagram with tank present & full tank & condensates pump & pressure switch resetting the PCB
 With the LED in JP11, the ambient temperature monitoring probe is active and in this mode a 3 min. delay is set during startup
 Hour counter just counting the compressor operation time



PE - beskyttelsesleder

N - nulleder

L - fase

S1 - hovedkontakt

S2 - mikrokontakt (beholder til stede)

S3 - mikrokontakt (Beholder fuld)

S4 - hygrostat

RL - signallampe "rød" (Beholder fuld)

M1 - kompressor

M2 - ventilatormotor

Y - afrinnings-magnetventil

RC - motordriftskondensator

H - driftstimetæller

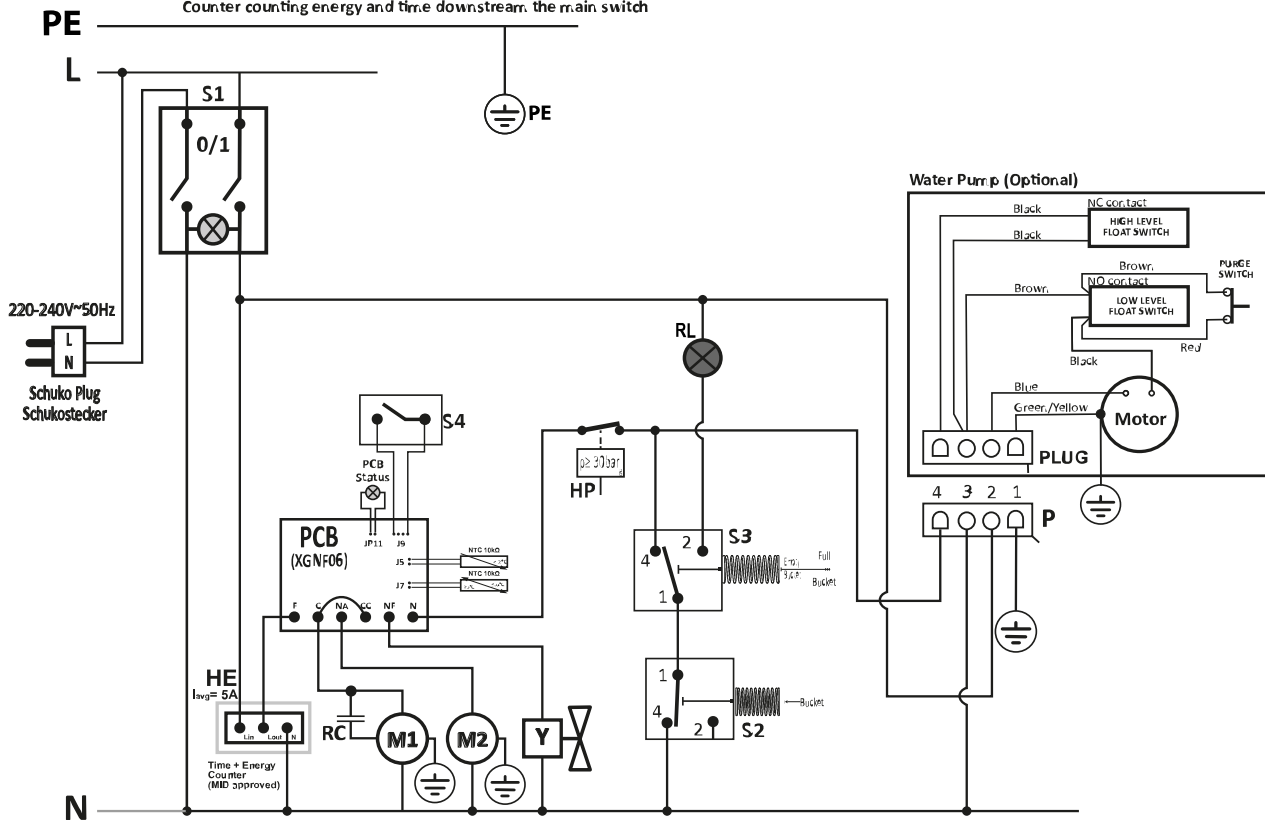
P - vandpumpe stikdåse

HP - højtrykskontakt

Med driftstimetæller og MID-tæller

WIRING DIAGRAM PREPARED FROM FACTORY TO CONNECT DUAL COUNTER: ENERGY AND TIME (OPTIONAL)

Wiring diagram with tank present & full tank & condensates purr.p & pressure switch resetting the PCB
With the LED in JP11, the ambient temperature monitoring probe is active and in this mode a 3 min. delay is set during startup
Counter counting energy and time downstream the main switch



PE - beskyttelsesleder

N - nulleleder

L - fase

S1 - hovedkontakt

S2 - mikrokontakt (beholder til stede)

S3 - mikrokontakt (Beholder fuld)

S4 - hygrostat

RL - signallampe "rød" (Tank til stede)

M1 - kompressor

M2 - ventilatormotor

Y - afrinnings-magnetventil

RC - motordriftskondensator

HE - driftstimetæller og energimåler (ekstraudstyr)

P - vandpumpe stikdåse

HP - højtryksskontakt

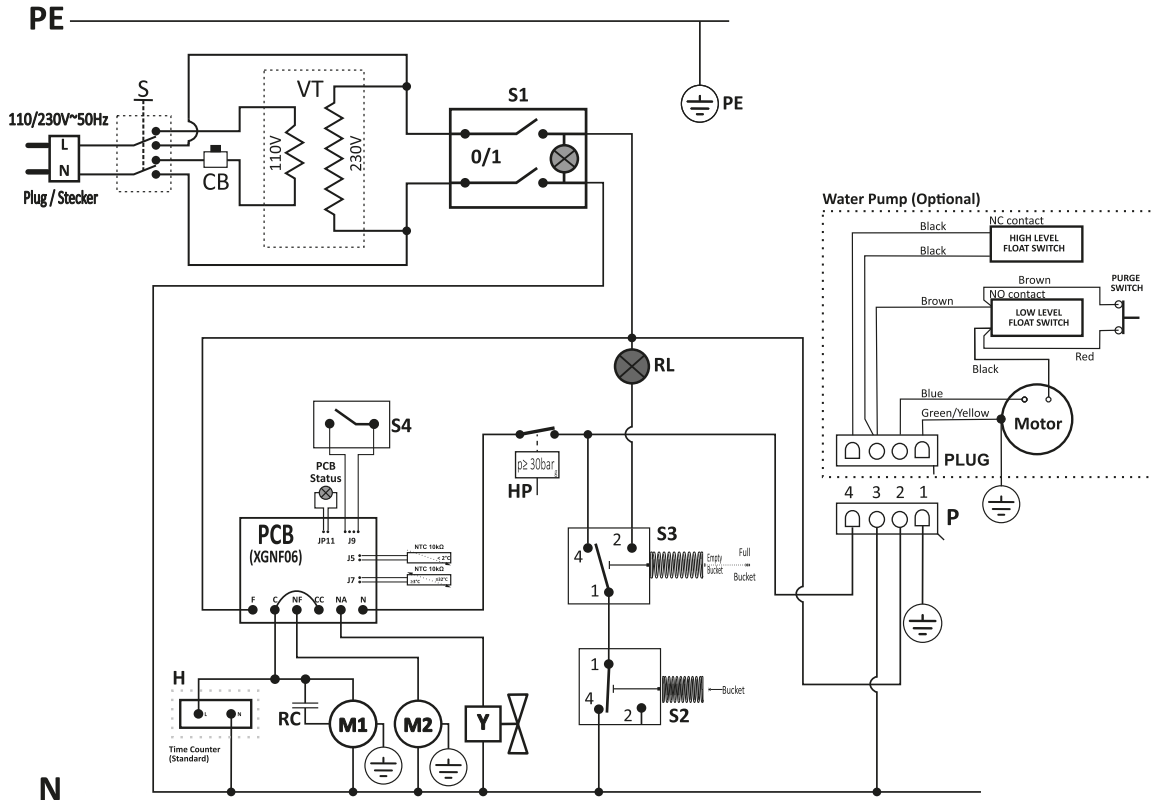
Strømskema TTK 175 S med 110V

Med driftstimetæller

WIRING DIAGRAM WITH TIME COUNTER (FACTORY VERSION)

Wiring diagram with tank present & full tank & condensates pump & pressure switch resetting the PCB
 With the LED in JP11, the ambient temperature monitoring probe is active and in this mode a 3 min. delay is set during startup
 Hour counter just counting the compressor operation time

NOTE: Wiring is prepared to connect both Time Counter as well as Time & Energy Counter



PE - beskyttelsesleder

N - nulleder

L - fase

S1 - hovedkontakt

S2 - mikrokontakt (beholder til stede)

S3 - mikrokontakt (Beholder fuld)

S4 - hygrostat

RL - signallampe "rød" (Beholder fuld)

M1 - kompressor

M2 - ventilatormotor

Y - afrimnings-magnetventil

RC - motordriftskondensator

H - driftstimetæller

P - vandpumpe stikdåse

HP - højtryksskontakt

S - spændingsafbryder

VT - spændingsomformer

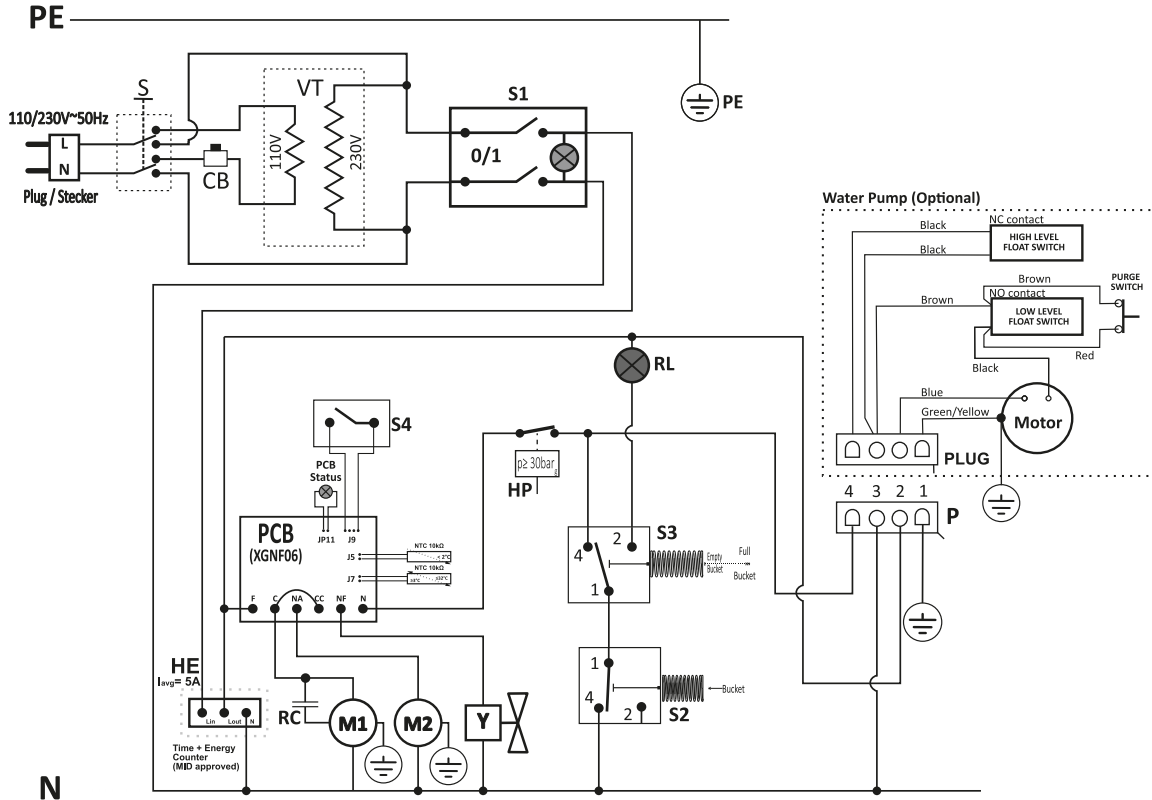
CB - sikkerhedsafbryder

Med driftstimetæller og MID-tæller

WIRING DIAGRAM PREPARED FROM FACTORY TO CONNECT DUAL COUNTER: ENERGY AND TIME (OPTIONAL)

Wiring diagram with tank present & full tank & condensates pump & pressure switch resetting the PCB
With the LED in JP11, the ambient temperature monitoring probe is active and in this mode a 3 min. delay is set during startup
Counter counting energy and time downstream the main switch

NOTE: Wiring is prepared to connect both Time Counter as well as Time & Energy Counter



PE - beskyttelsesleder

N - nulleleder

L - fase

S1 - hovedkontakt

S2 - mikrokontakt (beholder til stede)

S3 - mikrokontakt (Beholder fuld)

S4 - hygrostat

RL - signallampe "rød" (Beholder fuld)

M1 - kompressor

M2 - ventilatormotor

Y - afrinnings-magnetventil

RC - motordriftskondensator

HE - driftstimetæller og energimåler (ekstraudstyr)

P - vandpumpe stikdåse

HP - højtrykskontakt

S - spændingsafbryder

VT - spændingsomformer

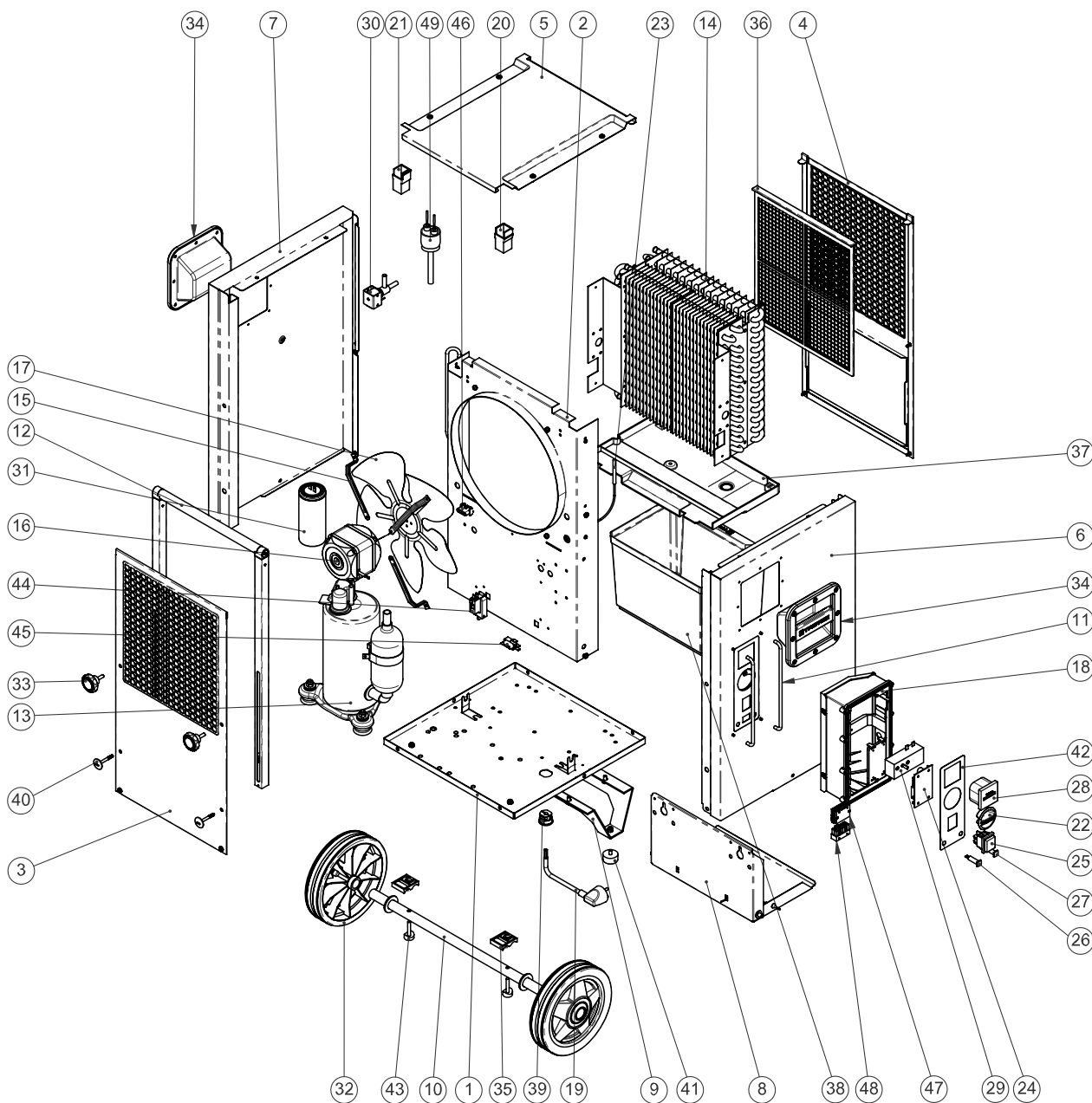
CB - sikkerhedsafbryder

Ekspllosionstegning



Info

Reservedelens positionsnumre er ikke de samme som positionsnumrene for komponenterne, der anvendes i vejledningen.



Liste over reservedele

Nr.	Reservedel	Nr.	Reservedel	Nr.	Reservedel
1	Baseplate	18	Control's box	35	Axle's saddle
2	Main frame	19	Power supply cable	36	Dust Filter
3	Air inlet grille	20	Right tubular sliding guide	37	Condensates water pan
4	Air outlet grille	21	Left tubular sliding guide	38	Water Tank
5	Top panel	22	Humidistat knob	39	Cable gland
6	Control's side panel	23	Defrost sensor	40	Handle security pin
7	Left panel	24	Electronic controller	41	Rubber feet
8	Water tank baseplate (complete set)	25	Main switch	42	Control panel sticker
9	Structural foot	26	Electronic controller status LED	43	Axle's saddle spacer
10	Wheel's axle	27	Tank full alarm lamp	44	Mechanical switch set
11	Control's protection bars	28	Time counter	45	Microswitch
12	Handle	29	Hygostat	46	Condensates pump socket
13	Compressor	30	Defrost valve coil	47	Control's box internal wiring
14	Heat exchanger	31	Running capacitor	48	Unit's internal wiring
15	Fan motor brackets	32	Wheel	49	Pressure switch
16	Fan motor	33	Star type knob		
17	Fan blade	34	Plastic Handle		

Bortskaffelse

Bortskaf altid emballagen miljørigtigt og i henhold til gældende nationale regler om bortskaffelse.



— Symbolet med en skraldespand med en streg over på et elektro- eller elektronikapparat stammer fra direktiv 2012/19/EU. Det betyder, at dette apparat ikke må bortskaffes med husholdningsaffaldet efter endt levetid. Der er indsamlingssteder, hvor elektro- og elektronikapparater indsamles gratis i nærheden af din bopæl. Du finder adressen hos din kommune. I mange EU-lande kan du også få oplysninger om andre muligheder for tilbagelevering på hjemmesiden <https://hub.trotec.com/?id=45090>. Ellers bedes du henvende dig til en officiel genbrugsvirksomhed, som er godkendt i dit land.

Den sorterede indsamling af affald af elektrisk og elektronisk udstyr giver mulighed for genbrug, materialeudnyttelse hhv. andre former for værdiudvinding af gamle apparater. Samtidig skal affaldssorteringen bidrage til at undgå negative følger for mennesker og miljø, som bortskaffelsen af apparaterne og de muligvis farlige stoffer disse indeholder, kan medføre.

TTK 175 S

Få bortskaffet kølemedlet propan, som befinder sig i apparatet, korrekt af firmaer med en tilsvarende certificering i henhold til bestemmelserne i den nationale lovgivning (europæisk affaldskatalog 160504).

TTK 355 S

Enheden benytter flourholdig drivhusgas, som kan være farlig for miljøet og bidrage til den globale opvarmning, hvis den slipper ud i atmosfæren.

Flere oplysninger findes på typeskiltet.

Bortskaf kølemedlet i enheden fagligt korrekt i henhold til den nationale lovgivning.

Overensstemmelseserklæring

Oversættelse af den originale overensstemmelseserklæring i henhold til EF-maskindirektivet 2006/42/EF, bilag II, del 1, afsnit A

Vi, Trotec GmbH, erklærer som eneansvarlig, at det i det følgende betegnede produkt er udviklet, konstrueret og fremstillet i overensstemmelse med kravene i EF-maskindirektivet som affattet ved direktiv 2006/42/EF.

Produktmodel/Produkt: TTK 175 S
TTK 355 S

Produkttype: luftaffugter

Produktionsår fra: 2023

Relevante EU-direktiver:

- 2011/65/EU
- 2012/19/EU
- 2014/30/EU
- 2015/863/EU

Anvendte harmoniserede standarder:

- EN 60335-1:2012
- EN 60335-1:2012/A15:2021
- EN 60335-2-40:2003
- EN 60335-2-40:2003/A1:2006
- EN 60335-2-40:2003/A2:2009
- EN 60335-2-40:2003/A11:2004
- EN 60335-2-40:2003/A12:2005
- EN 60335-2-40:2003/A13:2012/AC:2013
- EN 60335-2-40:2003/AC:2006
- EN 60335-2-40:2003/AC:2010

Anvendte nationale standarder og tekniske specifikationer:

- EN IEC 55014-1:2021
- EN IEC 55014-2:2021
- EN IEC 61000-3-2:2019
- EN IEC 61000-3-2:2019/A1:2021
- EN 60335-1:2012/A1:2019
- EN 60335-1:2012/A2:2019
- EN 60335-1:2012/A14:2019
- EN 61000-3-3:2013/A1:2019
- IEC 60335-1:2010
- IEC 60335-1:2010/A1:2013/A2:2016
- IEC 60335-2-40:2018
- IEC 61000-3-2:2018
- IEC 61000-3-2:2018/A1:2020
- IEC 61000-3-3:2013
- IEC 61000-3-3:2013/A1:2017
- IEC 61000-3-3:2013/A2:2021

Producent og navn på den befuldmægtigede vedr. den tekniske dokumentation:

Trotec GmbH
Grebbener Straße 7, D-52525 Heinsberg
Telefon: +49 2452 962-400
E-mail: info@trotec.de

Sted og dato for udstedelse:

Heinsberg, den 01.08.2023



Joachim Ludwig, direktør

Trotec GmbH

Grebbener Str. 7
D-52525 Heinsberg

☎ +49 2452 962-400

☎ +49 2452 962-200

✉ info@trotec.com

www.trotec.com