

TTK 175 S / TTK 355 S

FI

ALKUPERÄISTEN OHJEIDEN
KÄÄNNÖS
ILMANKUIVAIN



Sisällysluettelo

Ohjeen käyttöä koskevia tietoja..... 2

Turvallisuus 2

Tietoa laitteesta 6

Kuljetus ja säilytys 6

Asennus ja käyttöönotto 8

Käyttö 11

Tilattavat lisävarusteet..... 13

Viat ja häiriöt 13

Huolto..... 15

Tekninen liite 19

Hävittäminen..... 26

Vaatimustenmukaisuusvakuutus 27

Ohjeen käyttöä koskevia tietoja

Symbolit



Vaara

Tämä symboli viittaa erittäin herkästi syttyvästä kaasusta aiheutuvaan hengenvaaraan ja terveysvaaroihin.



Vaara

Tämä symboli viittaa syttyvästä kylmäaineesta aiheutuvaan hengenvaaraan ja terveysvaaroihin.



Varoitus sähköjännitteestä

Tämä symboli viittaa sähköjännitteestä aiheutuviin hengenvaarallisiin ja terveyteen vaikuttaviin vaaroihin.



Varoitus

Signaalisana kuvaa keskimääräistä riskitasoa, jos siltä ei vältytä, voi seurauksena olla kuolema tai vaikea loukkaantuminen.



Varoitus

Signaalisana kuvaa alhaista riskitasoa, jos siltä ei vältytä, voi seurauksena olla vähäinen tai kohtalainen loukkaantuminen.

Huomaa

Signaalisana viittaa tärkeisiin tietoihin (esim. esinevahingot), mutta ei vaaroihin.



Tietoa

Tällä symbolilla varustetut huomautukset ovat sinulle avuksi suorittamaan työt nopeasti ja turvallisesti.



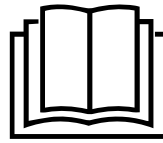
Noudata ohjetta

Tällä symbolilla varustettu huomautus viittaa siihen, että ohjetta on noudatettava.

Tämän ohjeen uusimman version voit ladata seuraavan linkin kautta:



TTK 175 S



<https://hub.trotec.com/?id=39717>



TTK 355 S

<https://hub.trotec.com/?id=39718>

Turvallisuus

Lue tämä käyttöohje huolellisesti ennen laitteen käyttöönottoa/käyttöä ja säilytä sitä aina laitteen välittömässä läheisyydessä.



Varoitus

Lue kaikki turvallisuusohjeet ja muut ohjeet.

Turvallisuusohjeiden ja varoitusten noudattamatta jättäminen voi aiheuttaa sähköiskun, tulipalon ja/tai vakavia vammoja.

Säilytä kaikki turvallisuus- ja muut ohjeet myöhempää käyttöä varten.

- Eurooppalaisten standardien vaatimusten nojalla (EN 60335-1):

Laitetta saavat käyttää vähintään 8-vuotiaat lapset sekä henkilöt, joiden fyysiset, henkiset tai aisteihin liittyvät kyvyt ovat heikentyneet tai joilla ei ole riittävästi tietoa tai kokemusta laitteen käytöstä, mikäli käyttö tapahtuu valvotusti tai heitä on opetettu käyttämään laitetta turvallisella tavalla ja he tiedostavat käyttöön mahdollisesti liittyvät vaarat. Lapset eivät saa leikkiä laitteella. Lapset eivät saa puhdistaa laitetta eivätkä tehdä käyttäjälle luvallisia huoltotöitä ilman valvontaa.

- Kansainvälisten standardien vaatimusten nojalla (IEC 60335-1):

Laitetta ei ole tarkoitettu sellaisten henkilöiden (lapset mukaan lukien) käyttöön, joiden fyysiset, henkiset tai aisteihin liittyvät kyvyt ovat heikentyneet tai joilla ei ole riittävästi tietoa ja kokemusta laitteen käytöstä, paitsi milloin he ovat heidän turvallisuudestaan vastaavan henkilön valvonnassa ja saavat häneltä laitteen käyttöä koskevia ohjeita. Lapsia on valvottava, jotta voidaan olla varmoja, etteivät he leiki laitteella.

- Älä käytä laitetta räjähdysalttiissa tiloissa tai alueilla, äläkä asenna laitetta niihin.
- Älä käytä laitetta syövyttävässä ilmastossa.
- Sijoita laite pystysuorassa ja vakaasti vaakasuoralle ja kestäväälle alustalle.
- Anna laitteen kuivua kosteapyyhinnän jälkeen. Älä käytä laitetta kosteana.
- Älä käytä tai käsittele laitetta, jos kätesi ovat kosteat tai märät.
- Älä aseta laitetta alttiiksi suoralle vesisuihkulle.
- Älä peitä laitetta käytön aikana.
- Älä istu laitteen päällä.
- Laite ei ole leikkikalu. Säilytä lasten ja eläinten ulottumattomissa.
- Valvo laitetta ajoittain käytön aikana.
- Tarkista laite, varusteet ja liitännät jokaisen käytön jälkeen mahdollisten vaurioiden varalta. Älä käytä laitetta tai laiteosia, jos ne ovat vaurioituneet.
- Varmista, että laitteen ulkopuolella olevat sähköjohdot on suojattu vaurioitumiselta (esim. eläimiltä). Älä käytä laitetta koskaan, jos johdot tai verkkoliitäntä ovat vaurioituneet!
- Sähköliitännän on vastattava Tekninen liite -luvussa annettuja tietoja.
- Liitä verkkopistoke määräysten mukaisesti suojattuun pistorasiaan.
- Kun valitset liitäntäkaapelin jatkojohtoa, kiinnitä huomiota laitteen liitäntätehoon, johdon pituuteen ja käyttötarkoitukseen. Rullaa jatkojohto kokonaan auki. Vältä sähköistä ylikuormitusta.
- Älä koskaan käytä laitetta, jos pistoke tai virtajohto on vaurioitunut.
Jos laitteen virtajohto vaurioituu, valmistajan tai sen huoltopalvelun tai vastaavan pätevän henkilön on vaihdettava se vaaratilanteiden välttämiseksi. Vialliset virtajohdot aiheuttavat vakavan loukkaantumisvaaran!
- Irrota laitteen virtajohto pistorasiasta hoito-, huolto- tai korjaustöiden ajaksi tarttumalla pistokkeeseen.
- Katkaise laitteen virta ja irrota virtajohto pistorasiasta, kun laitetta ei käytetä.

- Sijoita laite Tekninen liite -luvussa ilmoitettujen sijoitusvaatimusten mukaisesti ottaen huomioon minimietäisyydet seiniin ja esineisiin sekä varastointi- ja käyttöolosuhteet.
- Varmista, että ilman tulo- ja poistoaukot eivät peity.
- Varmista, että ilman tuloaukoissa ei ole likaa ja irtohiukkasia.
- Älä koskaan työnnä esineitä tai raajoja laitteen sisään.
- Älä irrota laitteen turvamerkintöjä, tarroja tai etikettejä. Pidä kaikki turvamerkinnät, tarrat ja etiketit luettavassa kunnossa.
- Siirrä laitetta pystysuorassa asennossa ja kondenssivesisäiliö tai kondenssiveden poistoputki tyhjennettynä.
- Poista kerääntynyt kondenssivesi vesisäiliöstä ennen varastointia tai siirtämistä. Älä juo sitä. Se voi vaarantaa terveyden!
- Käytä ainoastaan alkuperäisiä varaosia, sillä muuten turvallisuutta ja asianmukaista toimintaa ei voida taata.



Syttyvillä kylmäaineilla täytettyjen laitteiden turvallisuusohjeet

- Sijoita laite vain tiloihin, joihin mahdolliset kylmäainehäviöt eivät pääse kerääntymään. Jos laite asennetaan tai sitä käytetään tai säilytetään tilassa, jossa ei ole tuuletusta, on tilan rakenteen oltava sellainen, että mahdolliset kylmäainehäviöt eivät pääse kerääntymään. Näin vältetään palo- ja räjähdysvaarat, jotka johtuvat sähköuunien, liesien tai muiden syttymislähteiden aiheuttamasta kylmäaineen syttymisestä.
- Sijoita laite vain tiloihin, joissa ei ole syttymislähdettä (esim. avoliekejä, päälle kytkettyä kaasulaitetta tai sähkölämmittintä).
- Huomaa, että kylmäaine on hajutonta.
- Asenna laite vain kansallisten asennusmääräysten mukaisesti.
- Noudata paikallisia määräyksiä.
- Noudata kaasulaitteita koskevia kansallisia määräyksiä.
- TTK 175 S / TTK 355 S -laitteen saa asentaa vain tilaan, jonka pinta-ala ylittää 4 m², ja sitä saa käyttää ja säilyttää vain tällaisessa tilassa.
- Säilytä laitetta siten, ettei mekaanisia vaurioita pääse syntymään.
- Huomaa, että liitetyt putket eivät saa sisältää syttymislähdettä.
- R290 on eurooppalaisia ympäristösäädöksiä vastaava kylmäaine. Jäähdytyspiirin osiin ei saa tehdä reikiä.
- R454C:n alhainen GWP (ilmaston lämpenemispotentiaali) on 146 ja ODP (otsoni heikentämispotentiaali) on 0.

- Noudata teknisissä tiedoissa ilmoitettua kylmäaineen enimmäistäyttömäärää.
- Ei saa porata tai sytyttää palamaan.
- Älä käytä sulatuksen nopeuttamiseen muita kuin valmistajan suosittelemia aineita.
- Kylmäainekierron yhteydessä työskentelevien henkilöiden on pystyttävä esittämään teollisuuden aloille hyväksytyyn tahon myöntämä pätevyystodistus, joka osoittaa heidän pätevyytensä kylmäaineiden turvallisessa käsittelyssä jonkin teollisuudessa tunnetun menetelmän perusteella.
- Huoltotöitä saa suorittaa vain valmistajan antamien tietojen mukaisesti. Jos huolto- ja korjaustöissä tarvitaan muiden henkilöiden tukea, syttyvien kylmäaineiden käsittelykoulutuksen saaneen henkilön on jatkuvasti valvottava töitä.
- Jäähdytysainepiiri on huoltovapaa, hermeettisesti suljettu järjestelmä, jonka saa huoltaa ja korjata vain jäähdytys- ja ilmastointitekniikan ammattiliike tai Trotec.

Määräystenmukainen käyttö

Käytä laitetta vain huoneilman kuivaamiseen ja kosteudenpoistoon teknisiä tietoja noudattaen.

Käyttötarkoitus sisältää:

- seuraavien tilojen ilmankuivaus ja kuivaus:
 - oleskelu-, makuu- ja kellaritilat
 - kylpyhuoneet
 - vapaa-ajan asunnot, asuntovaunut
- jatkuva kuivanapito:
 - varastot, arkistot, laboratoriot, autotallit
 - pukeutumistilat jne.

Muu kuin käyttötarkoituksen mukainen käyttö katsotaan väärinkäytöksi.

Kohtuudella ennakoitavissa oleva väärinkäyttö

- Älä aseta esineitä, esim. vaatteita, kuivumaan laitteen päälle.
- Älä käytä laitetta ulkotiloissa.
- Älä käytä laitetta uima-altaiden, kylpyammeiden ja suihkujen välittömässä läheisyydessä.
- Älä upota laitetta veteen.
- Älä tee laitteeseen omavaltaisia muutoksia.
- Älä sijoita laitetta kostealle tai märälle alustalle, esim. lattiakaivon lähelle.

Henkilöstön pätevyys

Laitetta käyttävien henkilöiden on:

- oltava tietoisia sähkölaitteiden aiheuttamista vaaroista, joita syntyy kosteassa ympäristössä työskennellessä.
- luettava ja ymmärrettävä ohje, erityisesti Turvallisuus-luku.

Huoltotoimenpiteitä, jotka vaativat kotelon avaamista, saavat suorittaa ainoastaan jäähdytys- ja ilmastointitekniikan ammattilaiset tai Trotec.

Laitteen turvamerkinnot ja kyltit

Huomaa

Älä irrota laitteen turvamerkintöjä, tarroja tai etikettejä. Pidä kaikki turvamerkinnot, tarrat ja etiketit luettavassa kunnossa.

Laitteeseen on kiinnitetty seuraavat turvamerkinnot ja kyltit:

TTK 175 S

WARNING • WARNUNG • ATTENTION

DE Das Gerät muss in einem Raum mit einer Grundfläche größer als 4 m² aufgestellt, betrieben und gelagert werden.

EN Appliance shall be installed, operated and stored in a room with floor area larger than 4 m².

FR L'appareil doit être installé, utilisé et entreposé dans une pièce avec une surface supérieure à 4 m².



Seuraava saksan-, englannin- ja ranskankielinen ohje on kiinnitetty laitteeseen:

VAROITUS

Laitte on asennettava tilaan, jonka pohjapinta-ala ylittää 4 m², ja sitä saa käyttää ja säilyttää vain tällaisessa tilassa.

TTK 355 S

WARNING • WARNUNG • ATTENTION

DE Das Gerät muss in einem Raum mit einer Grundfläche größer als 4 m² aufgestellt, betrieben und gelagert werden.

EN Appliance shall be installed, operated and stored in a room with floor area larger than 4 m².

FR L'appareil doit être installé, utilisé et entreposé dans une pièce avec une surface supérieure à 4 m².



Seuraava saksan-, englannin- ja ranskankielinen ohje on kiinnitetty laitteeseen:

VAROITUS

Laitte on asennettava tilaan, jonka pohjapinta-ala ylittää 4 m², ja sitä saa käyttää ja säilyttää vain tällaisessa tilassa.



Noudata ohjetta

Tämä symboli ilmaisee, että ohjetta on noudatettava.



Noudata korjausohjetta

Hävitys-, huolto- ja korjaustöitä jäähdytysainekierron yhteydessä saavat suorittaa vain henkilöt, joilla on asiaan oikeuttava pätevyystodistus, valmistajan ohjeita noudattaen. Asiaan liittyvän korjausohjeen saa pyynnöstä valmistajalta.

Laitteessa on seuraava saksan- ja englanninkielinen huomautus.

HUOMIO:

Laitteeseen käynnistysaika 3–5 minuuttia.

Muut vaarat



Vaara

Luonnollinen kylmäaine propaani (R290)!

H220 – Erittäin helposti syttyvä kaasu.

H280 – Sisältää paineen alaista kaasua; voi räjähtää kuumennettaessa.

P210 – Suojaa lämmöltä, kuumilta pinnoilta, kipinöiltä, avotulelta ja muilta sytytyslähteiltä. Tupakointi kielletty.

P377 – Vuotavasta kaasusta johtuva palo: Ei saa sammuttaa, jollei vuotoa voida pysäyttää turvallisesti.

P410+P403 – Suojaa auringonvalolta. Varastoi paikassa, jossa on hyvä ilmanvaihto.



Vaara

Kylmäaine R454C!

H221 – Syttyvä kaasu.

H280 – Sisältää paineen alaista kaasua; voi räjähtää kuumennettaessa.

P210 – Suojaa lämmöltä, kuumilta pinnoilta, kipinöiltä, avotulelta ja muilta sytytyslähteiltä. Tupakointi kielletty.

P381 – Poista kaikki sytytyslähteet, jos sen voi tehdä turvallisesti.

P403 – Varastoi paikassa, jossa on hyvä ilmanvaihto.



Varoitus sähköjännitteestä

Sähköosien huoltotöitä saavat suorittaa vain niihin valtuutetut asiantuntijat!



Varoitus sähköjännitteestä

Sähköiskun vaara!

Laitetta ei ole suojattu vedeltä.

On olemassa sähköiskun vaara!

Älä koskaan käytä laitetta tiloissa, joissa laitteeseen voi päästä tippuvaa, suihkuavaa tai virtaavaa vettä, äläkä upota sitä veteen!



Varoitus sähköjännitteestä

Sähköiskun vaara!

Jos laite joutuu kosketuksiin veden kanssa, on olemassa sähköiskun vaara!

Älä käytä tätä laitetta kylpyammeen, suihkun tai uima-altaan välittömässä läheisyydessä!



Varoitus sähköjännitteestä

Irrota verkkopistoke pistorasiasta ennen kaikkia laitteeseen kohdistuvia töitä!

Älä koske verkkopistokkeeseen, jos kätesi ovat kosteat tai märät.

Vedä virtajohto pistorasiasta tarttumalla verkkopistokkeeseen.



Varoitus

Tämä laite saattaa aiheuttaa vaaratilanteita, jos sitä käyttää kouluttamaton henkilö tai jos sitä käytetään määräystenvastaisesti! Ota huomioon henkilöstön pätevyys!



Varoitus

Laitte ei ole leikkikalua eikä sitä saa jättää lasten olottuville.



Varoitus

Tukehtumisvaara!

Älä jätä pakkausmateriaalia lojumaan. Se voi olla vaarallinen joutuessaan lasten käsiin.

Huomaa

Älä käytä laitetta ilman ilmantuloaukkoon asetettua ilmansuodatinta!

Ilman ilmansuodatinta laitteen sisäpuoli likaantuu voimakkaasti. Se voi heikentää tehoa ja vahingoittaa laitetta.

Huomaa

Varmista aina kondenssivesisäiliötä käytettäessä, että se on asetettu oikein paikalleen.

Jos kondenssivesisäiliötä ei ole asetettu oikein paikalleen tai se irrotetaan, laite ei käynnisty.

Toiminta hätätapauksessa

1. Sammuta laite.
2. Irrota laite sähköverkosta: vedä virtajohto pistorasiasta tarttumalla pistokkeeseen.
3. Älä liitä viallista laitetta sähköverkkoon.

Tietoa laitteesta

Laitteen kuvaus

Laite kuivaa huoneilmaa automaattisesti kondensaatioperiaatteen mukaisesti.

Tuuletin imee kosteaa ilmaa ilmansuodattimen yläpuolella olevan ilman tuloaukon, haihduuttimen ja sen takana olevan kondensaattorin kautta. Huoneilma viilennetään kastepisteen alapuolelle kylmässä haihduuttimessa. Ilmassa oleva vesihöyry tiivistyy kondenssivedeksi tai huurteeksi haihduuttimen lamelleihin. Kuivattu ja viilennetty ilma lämmitetään uudelleen kondensaattorissa ja puhalletaan ulos. Tällä tavoin syntyvä kuiva ilma sekoittuu huoneilmaan. Laitteen suorittaman jatkuvan ilmankierron ansiosta tilan ilmankosteus vähenee.

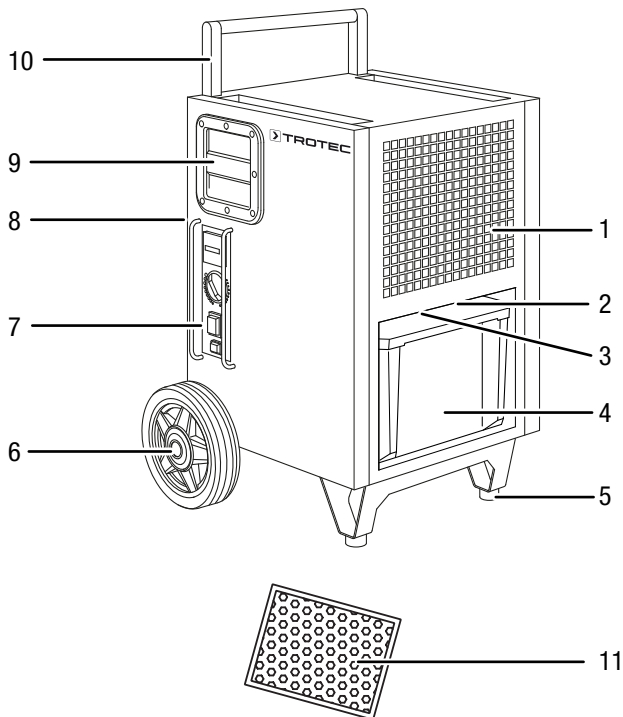
Ilman lämpötilasta ja suhteellisesta kosteudesta riippuen kondenssivettä tippuu jatkuvasti tai ainoastaan sulatusvaiheen aikana liitetyn viemärisuulakkeen kautta kondenssivesisäiliöön. Kondenssivesisäiliössä on uimuri, joka mittaa vedenpinnan korkeutta.

Kondensoitunut vesi voidaan myös ohjata viemäriin liittämällä poistoletku kondensaattorin liitäntään.

Laite pystyy alentamaan suhteellista ilmankosteutta noin 30 % saakka.

Laite on varustettu ohjauspaneelilla sen käyttöä ja toimintojen säätelyä varten.

Laitteen osat



Nro	Nimike
1	Ilman tuloaukko
2	Lisävarusteena saatavan kondenssipumpun liitäntä
3	Kondenssiveden poistoletkun letkuliitäntä
4	Kondenssivesisäiliö
5	Jalat
6	Kuljetuspyörät
7	Hallintaelementti
8	Ilman poistoaukko
9	Kantokahva
10	Kuljetuskahva
11	Ilmansuodatin

Kuljetus ja säilytys

Huomaa

Laite voi vahingoittua, jos säilytät tai kuljetat sitä asiaankuulumattomasti.

Tutustu laitteen kuljetusta ja säilytystä koskeviin tietoihin.

Kuljetus

Huomioi, että syttyviä kylmäaineita sisältäville laitteille voi olla ylimääräisiä kuljetusmääräyksiä. Varustuksen järjestys tai yhdessä kuljetettavien laitteen osien enimmäismäärä käy ilmi sovellettavista kuljetusmääräyksistä.

Ota huomioon seuraavat ohjeet **ennen** jokaista kuljetusta:

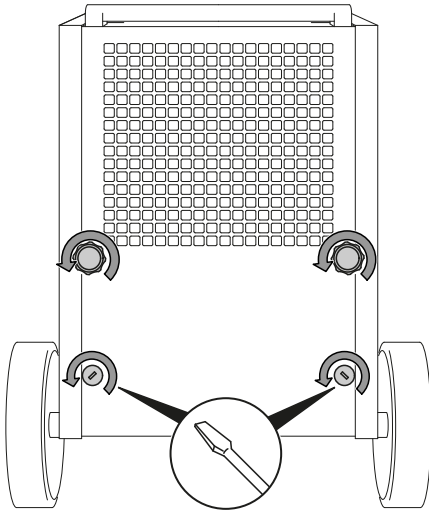
- Sammuta laite.
- Vedä virtajohto pistorasiasta tarttumalla verkkopistokkeeseen.
- Poista jäljellä oleva kondenssivesi laitteesta ja kondenssiveden poistoletkusta (katso kappale huolto).
- Älä käytä virtakaapelia vetonurana.
- Siirrä laitetta vain kiinteillä ja tasaisilla pinnoilla.

Laitetta on helppo siirtää kuljetuskahvan ja pyörien avulla.

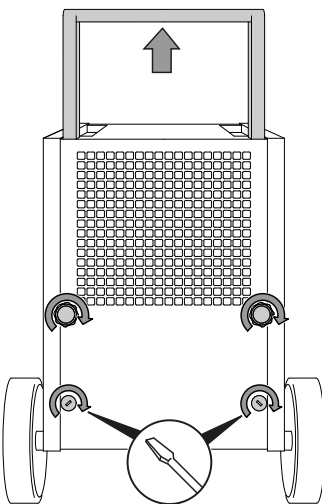
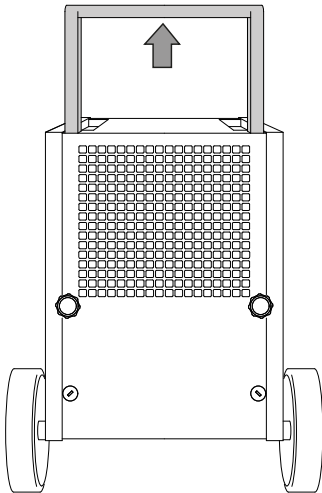
Huomaa

Kaksi alemmaa ruuvia on irrotettava vain kerran sen jälkeen, kun laite on otettu pakkauksesta, ja ruuvattava takaisin paikoilleen kuljetuskahvan säätämisen jälkeen.

Kuljetuskahva toimituksen aikana



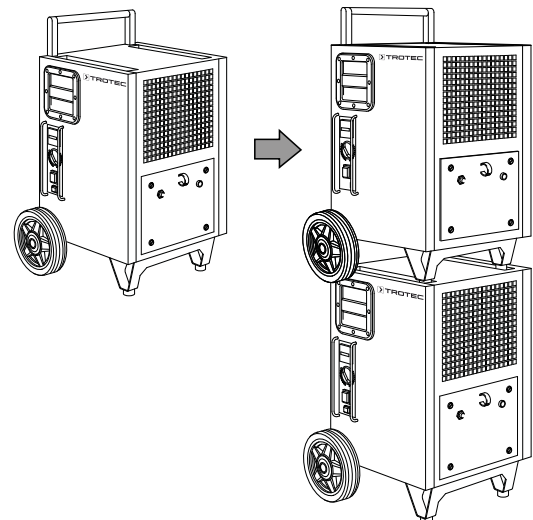
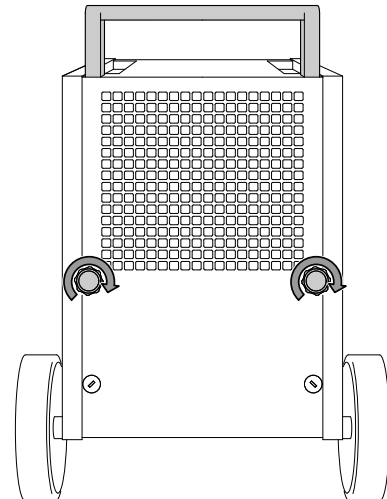
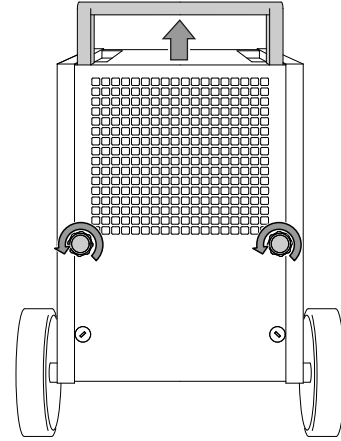
Kuljetuskahva kuljetusasennossa



Ota huomioon seuraavaa kuljetuksen **aikana**:

- Tartu molemmiin käsiin kuljetuskahvaan ja kallista laitetta siten, että voit liikuttaa sitä kuljetuspyörien avulla.
- Siirrä laite käyttöpaikkaan.

Laitteen pinoaminen



Ota huomioon seuraavat ohjeet jokaisen kuljetuksen **jälkeen**:

- Sijoita laite siirtämisen jälkeen tasaiselle alustalle.

Säilytys

Ota huomioon seuraavat ohjeet **ennen** jokaista varastointia:

- Poista jäljellä oleva kondenssivesi laitteesta ja kondenssiveden poistoletkusta (katso kappale huolto).
- Vedä virtajohto pistorasiasta tarttumalla verkkopistokkeeseen.
- Valuta mahdollinen kondenssivesi ulos.

Kun laitetta ei käytetä, huomioi seuraavat säilytysolosuhteet:

- säilytä laitetta vain tilassa, jonka pinta-ala ylittää 4 m²
- Säilytä laitetta vain tiloissa, joissa ei ole syttymislähdettä (esim. avoliekkejä, päälle kytkettyä kaasulaitetta tai sähkölämmittintä).
- Säilytä laitetta kuivassa paikassa jäätymiseltä ja kuumuudelta suojattuna.
- Säilytä laitetta pystysuorassa asennossa pölyltä ja suoralta auringonvalolta suojatussa paikassa.
- Suojaa laite tarvittaessa pölyltä muovipeitteellä.
- Älä aseta muita laitteita tai esineitä laitteen päälle välttääksesi laitteen vaurioitumisen.

Asennus ja käyttöönotto

Pakkauksen sisältö

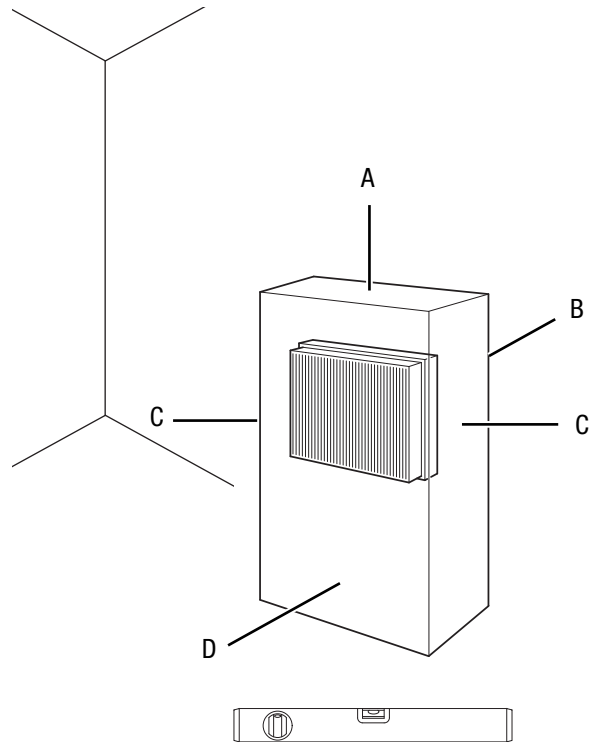
- 1 x laite
- 1 x ilmansuodatin
- 1 x kondenssiveden poistoletku, halkaisija 19 mm
- 1 x ohje

Laitteen purkaminen pakkauksesta

1. Avaa laatikko ja ota laite.
2. Poista laite kokonaan pakkauksesta.
3. Kela virtajohto kokonaan auki. Varmista, ettei virtajohto ole vaurioitunut, äläkä vaurioita sitä auki kelatessasi.

Käyttöönotto

Sijoita laite Tekninen liite -luvussa ilmoitettujen sijoitusvaatimusten mukaisesti ottaen huomioon minimietäisyydet seiniin ja esineisiin.



- Ennen kuin otat laitteen uudelleen käyttöön, tarkista virtajohdon kunto. Jos olet epävarma johdon kunnosta, soita asiakaspalveluun.
- Sijoita laite vain tiloihin, joihin mahdolliset kylmäainehäviöt eivät pääse kerääntymään.
- Sijoita laite vain tiloihin, joissa ei ole syttymislähdettä (esim. avoliekkejä, päälle kytkettyä kaasulaitetta tai sähkölämmittintä).
- Sijoita laite pystysuorassa ja vakaasti vaakasuoralle ja kestäväälle alustalle.
- Vältä kompastumisvaaraa asettaessasi virtajohtoa tai muita sähköjohtoja, etenkin jos asetat laitteen keskelle huonetta. Käytä kaapelisuoja.
- Varmista, että jatkojohdot on kelattu kokonaan auki.
- Pidä laitteen sijoittamisessa riittävän suuri etäisyys lämpölähteisiin.
- Varmista, että verhot tai muut esineet eivät estä ilmvirtausta.
- Suojaa laite asennuksen yhteydessä määräysten mukaisella vikavirtasuojalla (vikavirtasuojakytkin).

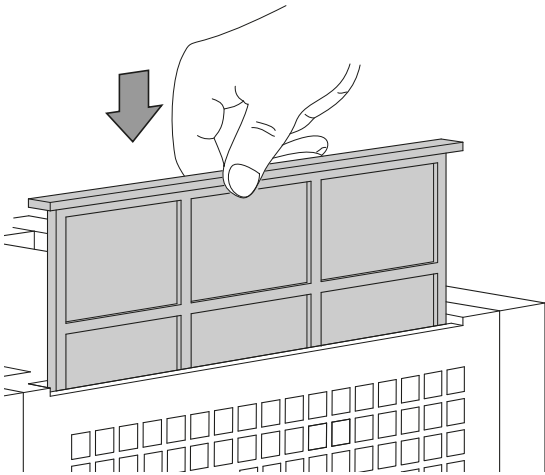
Ilmansuodattimen asettaminen paikalleen

Huomaa

Älä käytä laitetta ilman ilmantuloaukkoon asetettua ilmansuodatinta!

Ilman ilmansuodatinta laitteen sisäpuoli likaantuu voimakkaasti. Se voi heikentää tehoa ja vahingoittaa laitetta.

- Varmista ennen käynnistämistä, että ilmansuodatin on paikoillaan.



Kondenssivesisäiliön asettaminen paikalleen

- Varmista, että uimuri on asetettu oikein kondenssivesisäiliöön.
- Varmista, että kondenssivesisäiliö on tyhjä ja asetettu oikein paikoilleen.

Kondenssivesipumpun asentaminen (lisävaruste)

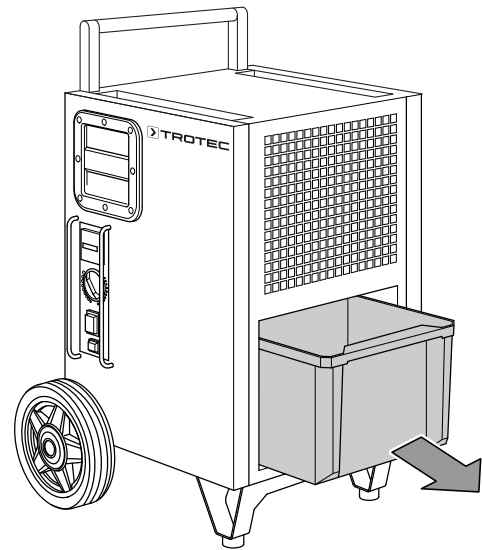


Tietoa

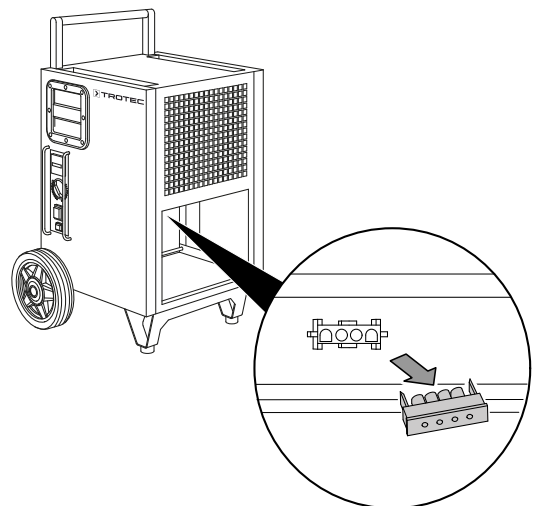
Jos yhdistät kondenssipumpulla varustetun laitteen TTKwic-liitännällä Qubeen, Quben on oltava jatkuvasti kytkettynä päälle ja käyttövalmis, jotta pumppu jatkaa toimintaansa.

Jos Quben sisäistä pumppua ei tueta, Qubeen kerääntynyt lauhdevesi voidaan johtaa säiliöstä maahan imuletkuilla.

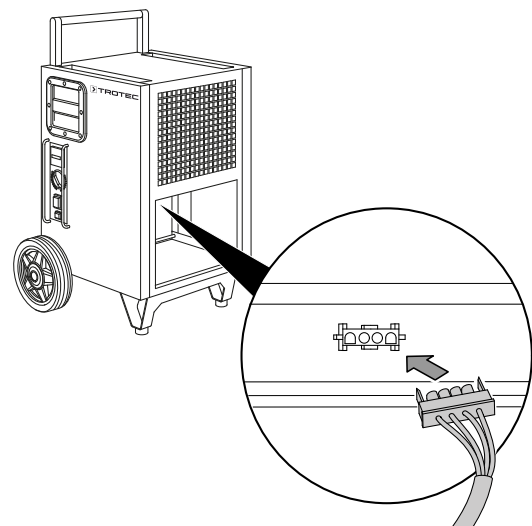
1.



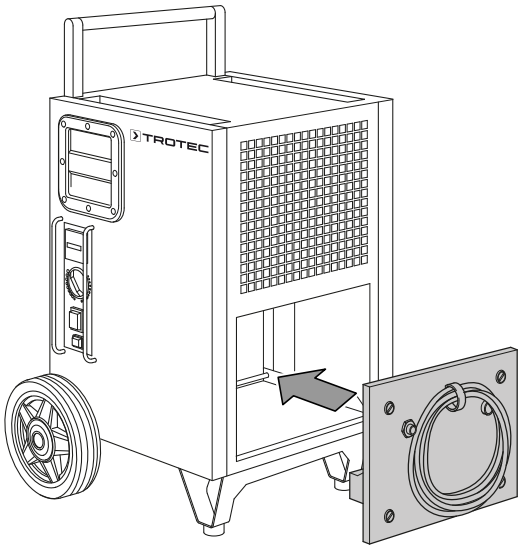
2.



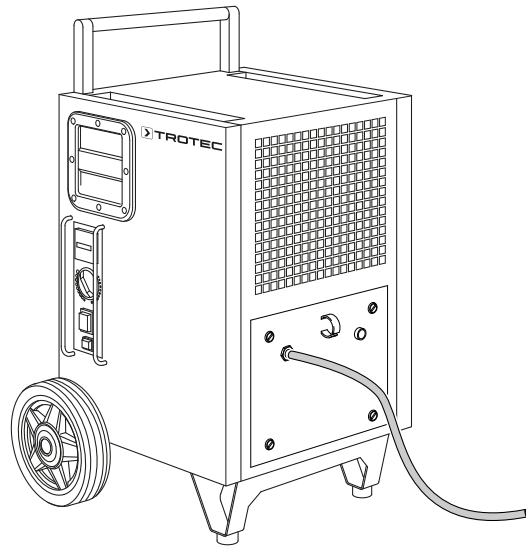
3.



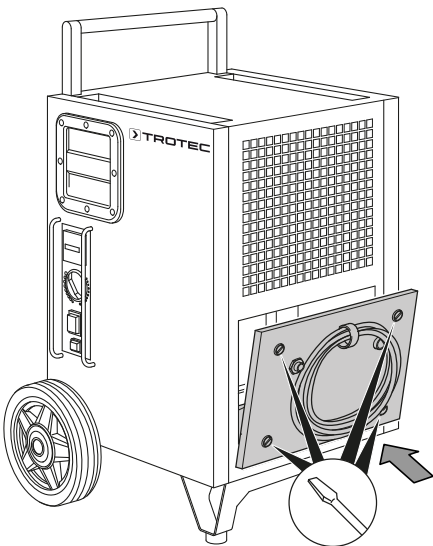
4.



7.

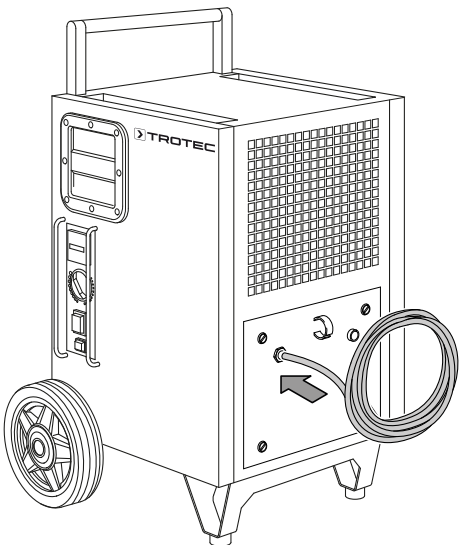


5.

**Virtajohdon liittäminen**

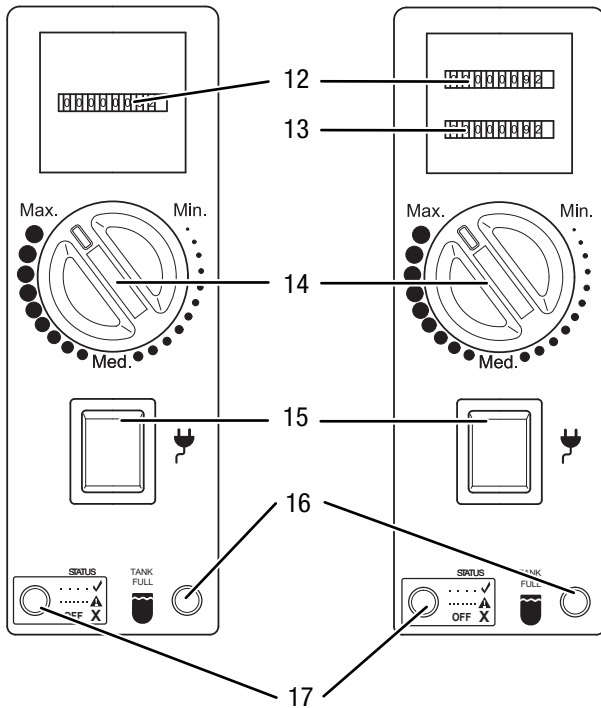
- Liitä verkkopistoke määräysten mukaisesti suojattuun pistorasiaan.

6.



Käyttö

Hallintaelementti



Nro	Nimike	Selitys
12	Käyttötuntilaskuri	Käyttötuntien näyttö
13	Kilowattituntilaskuri, MID-sertifioitu (lisävaruste)	Energiankulutuksen näyttö
14	Kiertokytkin	Suhteellisen ilmankosteuden valinta
15	Virtakytkin	Laitteen kytkeminen päälle ja pois päältä; palaa, kun laite on käynnistetty
16	Kondenssivesisäiliö-merkkivalo	Palaa, kun kondenssivesisäiliö on täynnä tai huonosti paikallaan
17	Tila-merkkivalo	Näyttää käyttötilan ja virheilmoitukset



Varoitus sähköjännitteestä

Sähköiskun vaara!

Laitetta ei ole suojattu vedeltä.

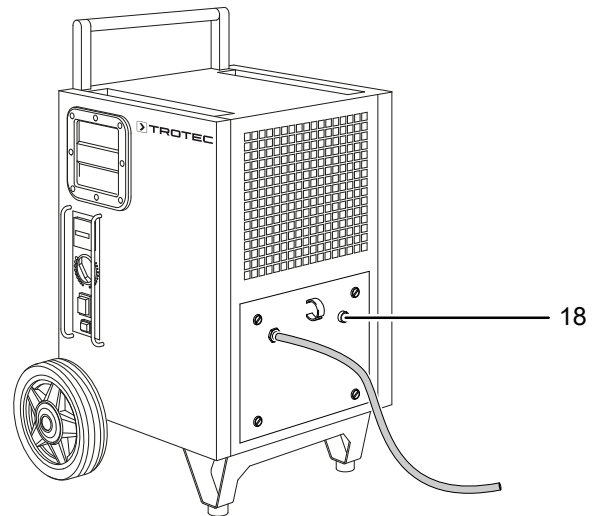
On olemassa sähköiskun vaara!

Älä koskaan käytä laitetta tiloissa, joissa laitteeseen voi päästä tippuvaa, suihkuavaa tai virtaavaa vettä, äläkä upota sitä veteen!

Laitteeseen on saatavilla lisävarusteena ohjauspaneeli, jossa on kaksoislaskuri (katso kuva ylhäällä oikealla). Kaksoislaskuri mittaa käyttötunnit ja energiankulutuksen, ja se on MID-sertifioitu (Measuring Instruments Directive -direktiivi 2004/22/EY). kWh-näyttö on tehtaalla kalibroitu ja sitä voidaan käyttää laskutukseen. Ota tässä tapauksessa yhteyttä Trotec-asiakaspalveluun.

Tila-merkkivalo (17) vilkkuu kerran sekunnissa normaalikäytössä. Jos se vilkkuu nopeammin tai jatkuvasti tai se ei syty ollenkaan, laitteessa on mahdollisesti häiriö, katso kappale Viat ja häiriöt.

Kondenssivesipumppu (lisävaruste)



Nro	Nimike	Selitys
18	Kondenssivesipumppu-painike	Kondenssivesipumpun käynnistäminen ja sammuttaminen jäännösveden tyhjentämiseksi

Laitetta voidaan käyttää kondenssivesipumpun kanssa (katso kappale Kondenssivesipumpun asentaminen (lisävaruste)). Ota tässä tapauksessa yhteyttä Trotec-asiakaspalveluun.

Laitteen käynnistäminen ja käyttöönotto



Tietoa

Huomaa, että laite on toimintavalmis vasta kolmen-viiden minuutin kuluttua käynnistämisestä tai kondenssivesisäiliön asettamisesta paikalleen.

1. Liitä verkkopistoke asianmukaisesti suojattuun pistorasiaan.
2. Kytke laite päälle virtakytkimestä (15).
3. Varmista, että virtakytkimen (15) valo palaa.
4. Säädä huoneen ilmankosteus vääntökytkimen (14) avulla.

Jatkuva käyttö -käyttötila

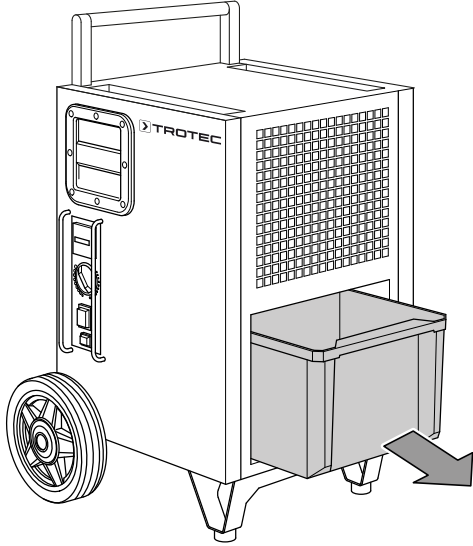
Jatkuvassa käytössä laite kuivattaa ilmaa jatkuvasti kosteuspitoisuudesta riippumatta. Käynnistä jatkuva käyttö asettamalla vääntökytkin (14) asentoon Max.

Käyttö kondenssiveden poistoletkun kanssa

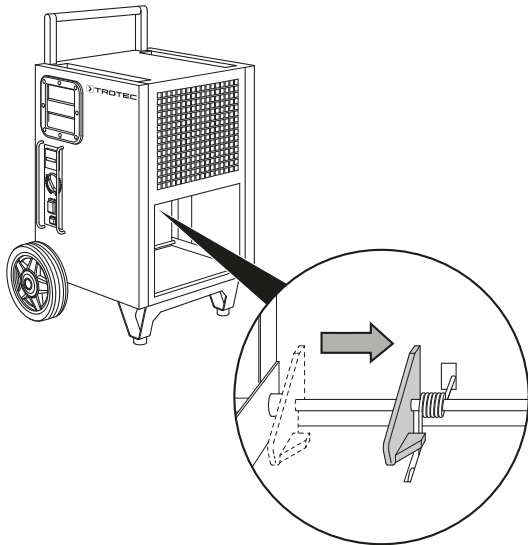
Pitkäkestoista jatkuvaa käyttöä tai valvomatta suoritettavaa ilmankuivausta varten laitteeseen on liitettävä mukana toimitettu kondenssiveden poistoletku.

- ✓ Sopiva letku (halkaisija: 19 mm) on valmiina.
- ✓ Laite on sammutettu.

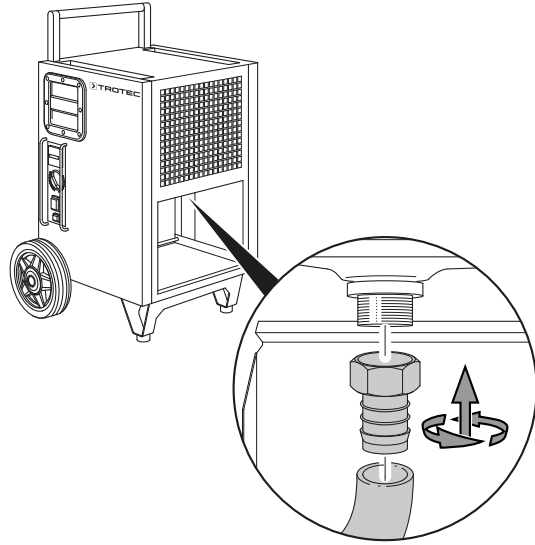
1. Poista kondenssivesisäiliö.



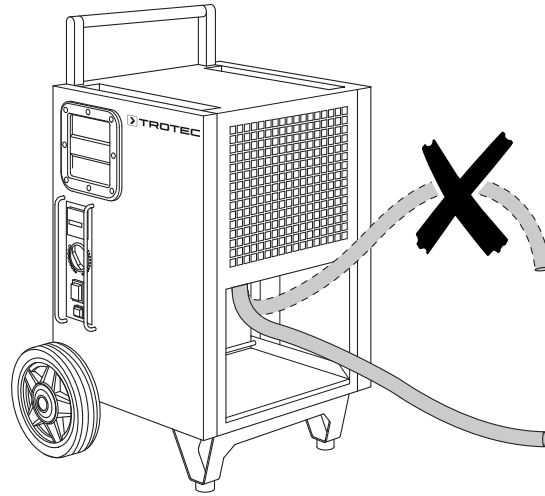
2. Työnnä jousi takaisin kuvassa esitetyllä tavalla.



3. Tarkista, onko letku asetettu oikein liitäntään. Kierrä se laitteen liitäntään kuvassa esitetyllä tavalla.



4. Vie letkun toinen pää sopivaan poistoaukkoon (esim. viemäriin tai riittävän suureen säiliöön). Varmista, ettei letku pääse taittumaan.



Poista letku, jos haluat kerätä kondenssia taas säiliön kautta. Anna letkun kuivua ennen varastointia. Letkua voi käyttää jatkuvaan käyttöön kaikissa käyttötapoissa.

Automaattinen sulatus

Jos huoneen lämpötila on alle 11 °C, haihduttimeen tiivistyy kuivatuksen aikana jäätä. Laite suorittaa tällöin automaattisen sulatuksen. Sulatuksen kesto voi vaihdella.

- Älä sammuta laitetta automaattisen sulatuksen aikana. Älä vedä verkkopistoketta pistorasiasta.

Lämpötilaraja (Ylikuumentumisuoja)

Tämä laite on varustettu lämpötilarajalla. Se suojaa esim. kompressoria ylikuumentumiselta.

- Ylin lämpötilaraja: +35 °C +/- 2 °C
- Alin lämpötilaraja: -3 °C +/- 2 °C

Jos ympäristön lämpötila ylittää tai alittaa nämä rajat, laite sammuttaa kompressorin automaattisesti. Tämä ominaisuus suojaa laitetta ylikuormituksesta, sillä korkea lämpötila ja suuri kosteus altistavat laitteen kovalle rasitukselle. Kuivaus näin korkeissa lämpötiloissa ei ole enää taloudellista ja vaarantaa myös kuivattavan huoneen kaluston. Ota huomioon, että katkaisu toimii kytkentähystereesillä -2 °C.



Tietoa

Kompressori käynnistyy aina viiveellä. Tämä suojaa kompressoria ja pidentää sen käyttöikää. Kun poistat kondenssivesisäiliön laitteesta ja asetat sen takaisin tyhjentämisen jälkeen, kompressori ja tuuletin käynnistyvät uudelleen n. 3 minuutin viiveellä. Tämä viive on olemassa myös hygrostaattikäytössä. Jos tilan ilmankosteus nousee yli esivalintakytkimen asetuksen, kompressori käynnistyy uudelleen vasta aikaviiveen jälkeen.

Tuuletin jatkaa toimintaansa kompressorista riippumatta. Jos kondenssivesisäiliö irrotetaan, kompressori ja tuuletin kytkeytyvät pois päältä.

Käytöstä poistaminen



Varoitus sähköjännitteestä

Älä koske verkkopistokkeeseen, jos kätesi ovat kosteat tai märät.

- Sammuta laite.
- Vedä virtajohto pistorasiasta tarttumalla verkkopistokkeeseen.
- Tyhjennä kondenssivesisäiliö tarvittaessa.
- Puhdista laite Huolto-kappaleen mukaisesti.
- Varastoi laite Kuljetus ja varastointi -luvun mukaisesti.

Tilattavat lisävarusteet



Varoitus

Käytä ainoastaan ohjeessa esitettyjä lisävarusteita ja -laitteita.

Muiden kuin ohjeessa suositeltujen käyttötyökalujen tai muiden tarvikkeiden käyttö voi tarkoittaa loukkaantumisvaaraa.

Nimike	Tuotenumero
Ilmansuodatin TTK 175 S	7 160 000 007
Ilmansuodatin TTK 355 S	7 160 000 008
Ulkoinen kondenssivesipumppu	6 100 003 030
Suojus TTK 175 S	6 100 003 105
Suojus TTK 355 S	6 100 003 110

Viat ja häiriöt

Laitteen toiminta on tarkastettu monta kertaa valmistuksen aikana. Jos toiminnassa tästä huolimatta ilmenee häiriöitä, tarkista laite seuraavan luettelon mukaan.

Huomaa

Odota vähintään 3 minuuttia kaikkien huolto- ja korjaustöiden jälkeen. Käynnistä laite vasta sitten uudelleen.

Laite ei käynnisty:

- Tarkista verkkoliitäntä.
- Tarkista virtajohto ja verkkopistoke vaurioiden varalta.
- Tarkista käyttöpaikan sulake.
- Tarkista kondenssivesisäiliön täyttötaso ja tyhjennä se tarvittaessa. *Kondenssivesisäiliö*-merkkivalo (16) ei saa syttyä.
- Tarkista, onko kondenssivesisäiliö paikoillaan.
- Tarkista huoneen lämpötila. Ota huomioon laitteen teknisissä tiedoissa mainitut sallitut käyttöalueet.

Laite on käynnissä, mutta kondenssivettä ei muodostu:

- Tarkista huoneen lämpötila. Ota huomioon laitteen teknisissä tiedoissa mainitut sallitut käyttöalueet.
- Varmista, että suhteellinen ilmankosteus vastaa teknisiä tietoja.
- Tarkista, onko ilmansuodatin likainen. Puhdista ja vaihda ilmansuodatin tarvittaessa.
- Tarkista ulkoapäin, onko lämmönvaihdin likaantunut (katso Huolto-luku). Toimita likaantunut lämmönvaihdin puhdistettavaksi alan ammattiliikkeeseen tai Trotecille.
- Laite suorittaa automaattisen sulatuksen. Automaattisen sulatuksen aikana ilmankuivausta ei suoriteta.

Laite on äänekäs tai pärisee:

- Tarkista, onko laite asetettu suoraan ja tukevasti.

Kondenssivesi valuu ulos:

- Tarkista laitteen tiiviys.

Kompressor ei käy:

- Tarkista huoneen lämpötila. Ota huomioon laitteen teknisissä tiedoissa mainitut sallitut käyttöalueet.
- Tarkista, onko kompressorin ylikuumenemissuoja lauennut. Irrota laite sähköverkosta ja anna laitteen jäähtyä n. 10 minuuttia ennen kuin liität sen takaisin sähköverkkoon.
- Laite suorittaa automaattisen sulatuksen. Automaattisen sulatuksen aikana ilmankuivausta ei suoriteta.

Laite kuumenee voimakkaasti, pitää kovaa ääntä tai menettää tehoaan:

- Tarkista, ovatko ilman tuloaukot ja ilmansuodatin likaisia. Poista lika ulkopuolelta.
- Tarkista, onko laitteen ulkopuoli likainen (katso kappale Huolto). Anna jäähdytys- ja ilmastointitekniikan ammattiliikkeen tai Trotecin puhdistaa laitteen likaantunut sisäosa.

Laite ei toimi moitteettomasti tarkastusten jälkeen:

Ota yhteyttä asiakaspalveluun. Toimita laite tarvittaessa korjattavaksi jäähdytys- ja ilmastointitekniikan ammattiliikkeeseen tai Trotecille.

Vikakoodit

Tila-merkkivalo (17) voi osoittaa seuraavat tilat käytön aikana:

Vikailmoitus	Selitys	Poisto
Syttyy 1 kertaa sekunnissa	Normaali käyttö	Korjausta ei tarvita
Syttyy 5 kertaa sekunnissa	Lämpötila on rajan ylä- tai alapuolella.	Lämpötilan tulee olla käyttölämpötilan rajoissa, katso Tekniset tiedot.
	Ilmankosteus on saavuttanut kytkentäpisteen.	Laite käynnistyy uudelleen, kun säädetty ilmankosteus on ylitetty.
Palaa koko ajan	On ilmennyt yleinen ongelma.	Ota yhteyttä asiakaspalveluun.
Ei pala		

Huolto

Huoltovälit

Tarkastus- ja huoltoväli	ennen jokaista käyttökertaa	tarpeen mukaan	vähintään 2 viikon välein	vähintään 4 viikon välein	vähintään 6 kuukauden välein	vähintään kerran vuodessa
Ilman tulo- ja poistoaukkojen tarkistaminen likaisuuden ja vieraiden esineiden varalta, puhdistus tarvittaessa	X			X		
Ulko-osien puhdistus		X				X
Laitteen sisäosien likaisuuden silmämääräinen tarkistus		X				X
Ilmansuodattimen tarkistaminen likaisuuden ja vieraiden esineiden varalta, puhdistus tai vaihto tarvittaessa	X		X			
Ilmansuodattimen vaihtaminen					X	
Vaurioiden tarkistaminen	X					
Kiinnitysruuvien tarkistaminen		X				X
Koekäytön suorittaminen						X
Kondenssivesisäiliön ja/tai poistoletkun tyhjentäminen		X				

Tarkastus- ja huoltotoimenpiteet

Laitetyyppi:

Laitenumero:

Tarkastus- ja huoltoväli	1	2	3	4	5	6	7	8	9	10	11	12	13	14	15	16
Ilman tulo- ja poistoaukkojen likaisuuden tarkistaminen ja puhdistus																
Ulko-osien puhdistus																
Laitteen sisäosien likaisuuden silmämääräinen tarkistus																
Ilmansuodattimen likaisuuden tarkistaminen ja puhdistus tai vaihto																
Ilmansuodattimen vaihtaminen																
Vaurioiden tarkistaminen																
Kiinnitysruuvien tarkistaminen																
Koekäytön suorittaminen																
Kondenssivesisäiliön ja/tai poistoletkun tyhjentäminen																
Huomautukset																

1. Päiväys:	2. Päiväys:	3. Päiväys:	4. Päiväys:
Allekirjoitus:	Allekirjoitus:	Allekirjoitus:	Allekirjoitus:
5. Päiväys:	6. Päiväys:	7. Päiväys:	8. Päiväys:
Allekirjoitus:	Allekirjoitus:	Allekirjoitus:	Allekirjoitus:
9. Päiväys:	10. Päiväys:	11. Päiväys:	12. Päiväys:
Allekirjoitus:	Allekirjoitus:	Allekirjoitus:	Allekirjoitus:
13. Päiväys:	14. Päiväys:	15. Päiväys:	16. Päiväys:
Allekirjoitus:	Allekirjoitus:	Allekirjoitus:	Allekirjoitus:

Toimenpiteet ennen huoltoa



Varoitus sähköjännitteestä

Älä koske verkkopistokkeeseen, jos kätesi ovat kosteat tai märät.

- Sammuta laite.
- Vedä virtajohto pistorasiasta tarttumalla verkkopistokkeeseen.



Varoitus sähköjännitteestä

Kotelon avaamisen vaativia toimenpiteitä saavat suorittaa vain valtuutetut ammattiliikkeet ja Trotec.

Moottorin käyntikondensaattori

Huomaa

Moottorin käyntikondensaattori on vaihdettava 10 000 käyttötunnin kuluttua!

Jäähdytysainepiiri

TTK 175 S



Vaara

Luonnollinen kylmäaine propaani (R290)!

H220 – Erittäin helposti syttyvä kaasu.

H280 – Sisältää paineen alaista kaasua; voi räjähtää kuumennettaessa.

P210 – Suojaa lämmöltä, kuumilta pinnoilta, kipinöiltä, avotulelta ja muilta sytytyslähteiltä. Tupakointi kielletty.

P377 – Vuotavasta kaasusta johtuva palo: Ei saa sammuttaa, jollei vuotoa voida pysäyttää turvallisesti.

P410+P403 – Suojaa auringonvalolta. Varastoi paikassa, jossa on hyvä ilmanvaihto.

TTK 355 S



Vaara

Kylmäaine R454C!

H221 – Syttyvä kaasu.

H280 – Sisältää paineen alaista kaasua; voi räjähtää kuumennettaessa.

P210 – Suojaa lämmöltä, kuumilta pinnoilta, kipinöiltä, avotulelta ja muilta sytytyslähteiltä. Tupakointi kielletty.

P381 – Poista kaikki sytytyslähteet, jos sen voi tehdä turvallisesti.

P403 – Varastoi paikassa, jossa on hyvä ilmanvaihto.

- Jäähdytysainepiiri on huoltovapaa, hermeettisesti suljettu järjestelmä, jonka saa huoltaa ja korjata vain jäähdytys- ja ilmastointiteknikan ammattiliike tai Trotec.

Laitteen turvamerkinnot ja kyltit

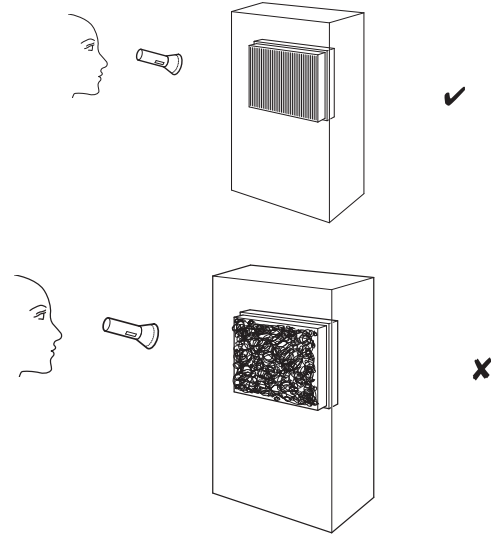
Tarkista säännöllisesti laitteen turvamerkinnot ja kyltit. Uusi lukukelvottomat turvamerkinnot!

Kotelon puhdistus

Puhdista kotelo kostutetulla, pehmeällä ja nukkaamattomalla liinalla. Varmista, että laitteen sisään ei pääse kosteutta. Varmista, että sähköosat eivät pääse kostumaan. Älä käytä liinan kostuttamiseen voimakkaita puhdistusaineita, kuten puhdistussuihkeita, liuotteita, alkoholipitoisia puhdistusaineita tai hankausaineita.

Laitteen sisäosien likaisuuden silmämääräinen tarkistus

1. Irrota ilmansuodatin.
2. Valaise laitteen aukkoja taskulampulla.
3. Tarkista laitteen sisäosien likaisuus.
4. Jos havaitset laitteen sisällä paksun pölykerroksen, toimita laitteen sisäpuoli puhdistettavaksi jäähdytys- ja ilmastointiteknikan asiantuntijalle tai yritykselle Trotec.
5. Aseta ilmansuodatin takaisin paikoilleen.



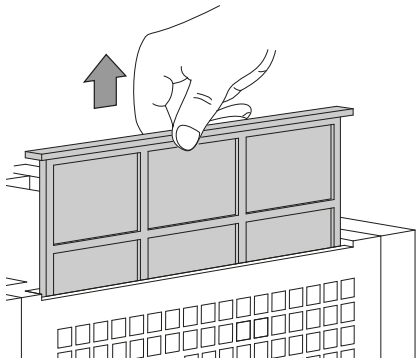
Ilmansuodattimen puhdistus

Huomaa

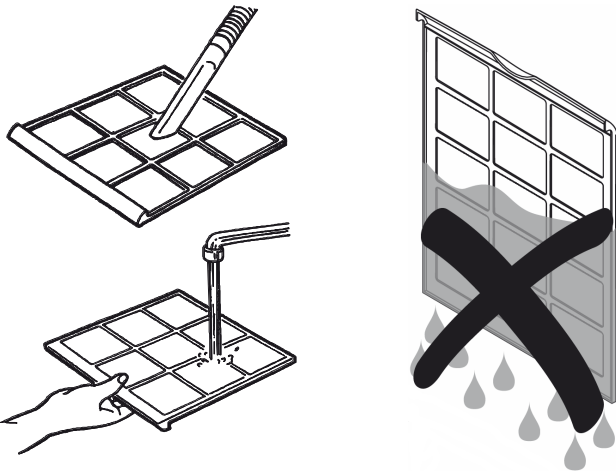
Varmista, että ilmansuodatin ei ole kulunut tai vaurioitunut. Ilmansuodattimen kulmat ja reunat eivät saa olla muokkautuneita tai pyörityneitä. Varmista ennen kuin laitat ilmansuodattimen paikoilleen, että se on ehjä ja kuiva!

Ilmansuodatin on puhdistettava, kun se on likainen. Tämä ilmenee esim. vähentyneenä tehona (katso kappale Viat ja häiriöt).

1. Poista ilmansuodatin laitteesta.



2. Puhdista suodatin pehmeällä, nukkaamattomalla ja kevyesti kostutetulla liinalla. Jos suodatin on hyvin likainen, puhdista se lämpimällä vedellä, johon on sekoitettu neutraalia puhdistusainetta.



3. Anna suodattimen kuivua kokonaan. Älä laita märkää suodatinta laitteeseen!
4. Laita ilmansuodatin takaisin laitteeseen.

Kondenssivesisäiliön tyhjentäminen



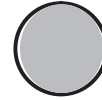
Tietoa

Kompressori käynnistyy aina viiveellä. Tämä suojaa kompressoria ja pidentää sen käyttöikää. Kun poistat kondenssivesisäiliön laitteesta ja asetat sen takaisin tyhjentämisen jälkeen, kompressori ja tuuletin käynnistyvät uudelleen n. 3 minuutin viiveellä. Tämä viive on olemassa myös hygrostaattikäytössä. Jos tilan ilmankosteus nousee yli esivalintakytkimen asetuksen, kompressori käynnistyy uudelleen vasta aikaviiveen jälkeen.

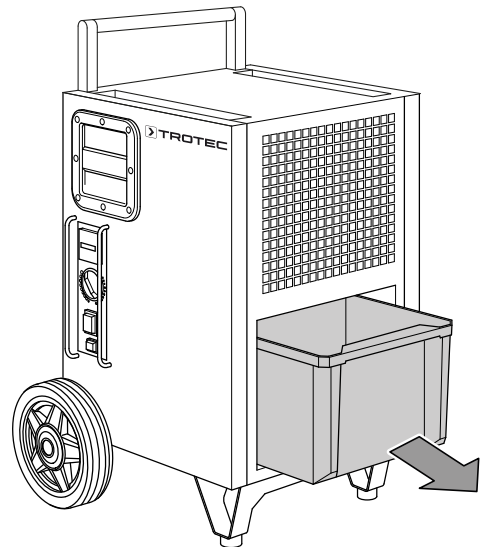
Tuuletin jatkaa toimintaansa kompressorista riippumatta. Jos kondenssivesisäiliö irrotetaan, kompressori ja tuuletin kytkeytyvät pois päältä.

- 1.

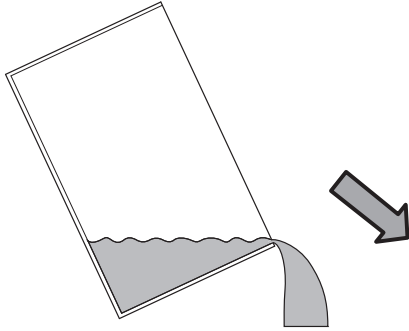
TANK
FULL



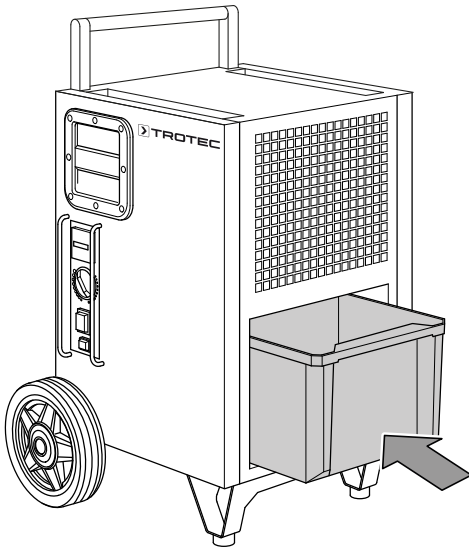
- 2.



3.



4.



Jos kondenssivesisäiliö on täynnä tai se on asetettu väärin paikalleen, *Kondenssivesisäiliö*-merkkivalo (16) palaa. Kompressori ja tuuletin sammuvat.

Toimet huollon jälkeen

Kun haluat jatkaa laitteen käyttöä:

- Liitä laite verkkoon työntämällä pistoke pistorasiaan.

Kun et käytä laitetta pitkään aikaan:

- Varastoi laite Kuljetus ja varastointi -luvun mukaisesti.

Tekninen liite
Tekniset tiedot

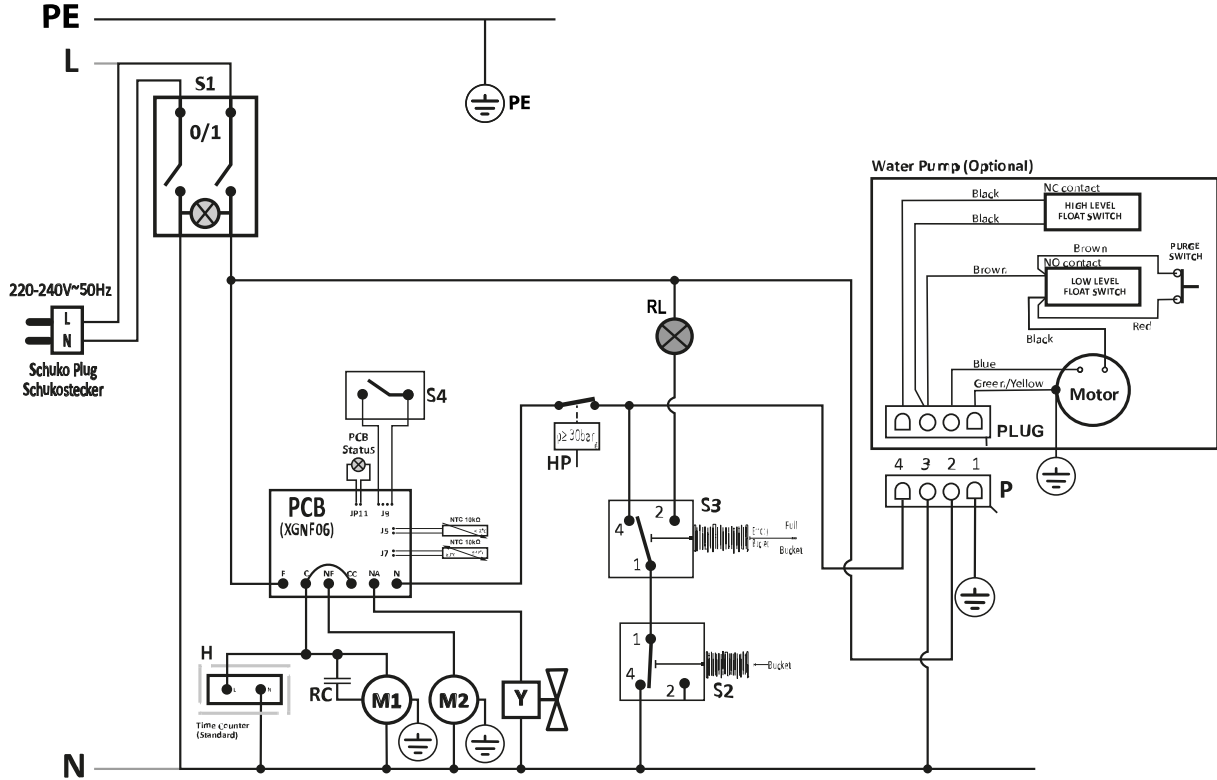
Parametri	Arvo		
	TTK 175 S	TTK 175 S	TTK 355 S
Malli	TTK 175 S	TTK 175 S	TTK 355 S
Tuotenumero	1 120 000 157	1 120 000 159	1 120 000 163
Kuivausteho lämpötilassa 30 °C / 80 % suht. kost.	40 l / 24 h	40 l / 24 h	55 l / 24 h
Kuivausteho, maks.	50 l / 24 h	50 l / 24 h	70 l / 24 h
Toiminta-alue (lämpötila)	5 °C – 32 °C	5 °C – 32 °C	5 °C – 32 °C
Toiminta-alueen suhteellinen ilmankosteus	50 % – 90 % suht. kost.	50 % – 90 % suht. kost.	50 % – 90 % suht. kost.
Sallittu paine enint.	3,0 MPa	3,0 MPa	3,0 MPa
Paine, imupuoli	0,6 MPa	0,6 MPa	0,6 MPa
Paine, poistopuoli	2,1 MPa	2,1 MPa	2,2 MPa
Ilman tilavuusvirta	580 m ³ /h	580 m ³ /h	490 m ³ /h
Verkkoliitäntä	220–240 V / 50 Hz	110/230 V ~ 50 Hz	220–240 V / 50 Hz
Tehonotto, maks.	0,6 kW	0,6 kW	1,4 kW
Nimellisvirta	2,8 A	5,7 / 2,7 A	6,1 A
Kotelointiluokka	IPX0	IPX0	IPX0
Vesisäiliön tilavuus	6 l	6 l	6 l
Kylmäaine	R290 (propaani)	R290 (propaani)	R454C (F-kaasu)
Kylmäainemäärä	150 g	150 g	650 g
GWP-kerroin	3	3	146
CO ₂ -ekvivalentti	0,00045 t	0,00045 t	0,09490 t
Äänenpainetaso LpA (1 m; standardin DIN 45635-01-KL3 mukaan)	52 dB(A)	52 dB(A)	54 dB(A)
Mitat (pituus x leveys x korkeus)	390 x 380 x 643 mm	390 x 380 x 643 mm	390 x 380 x 725 mm
Minimietäisyys seiniin/esineisiin	ylhäällä (A): 50 cm takana (B): 50 cm sivulla (C): 50 cm edessä (D): 50 cm	50 cm 50 cm 50 cm 50 cm	50 cm 50 cm 50 cm 50 cm
Paino	35 kg	39 kg	39 kg

Kytentäkaavio TTK 175 S / TTK 355 S 220 - 240V

Käyttötuntimittarilla

WIRING DIAGRAM WITH TIME COUNTER (FACTORY VERSION)

Wiring diagram with tank present & full tank & condensates pump & pressure switch resetting the PCB
 With the LED in JP11, the ambient temperature monitoring probe is active and in this mode a 3 min. delay is set during startup
 Hour counter just counting the compressor operation time



PE -Suojajohdin

N -Nollajohdin

L -Vaihe

S1 -Pääkatkaisija

S2 -Mikrokytkin (säiliön paikallaanolo)

S3 -Mikrokytkin (säiliö täynnä)

S4 -Hygrostaatti

RL -Punainen merkkivalo (säiliö täynnä)

M1 -Kompressori

M2 -Tuuletinmoottori

Y -Sulatuksen magneettiventtiili

RC -Moottorin käyntikondensaattori

H -Käyttötuntilaskuri

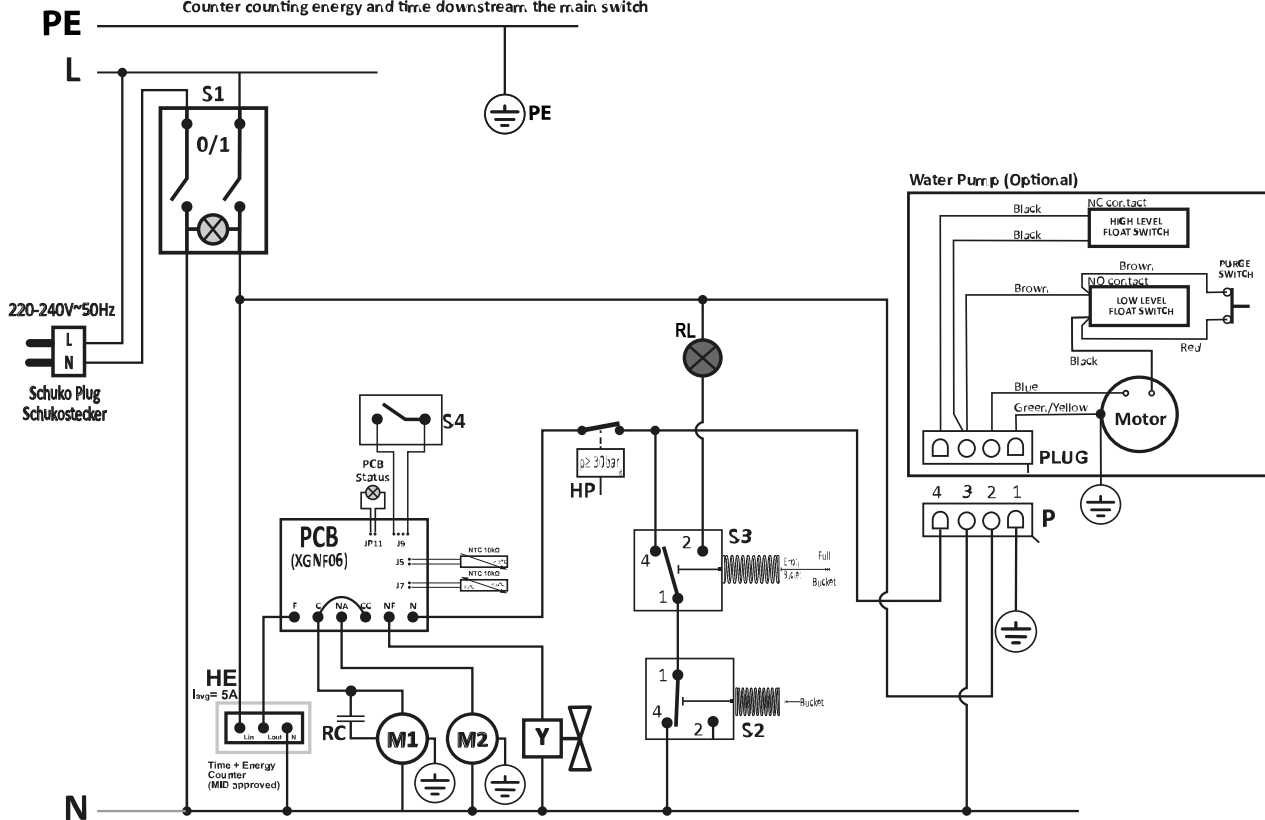
P - Vesipumpun pistorasia

HP -Korkeapainekytkin

Käyttötuntilaskurilla ja MID-laskurilla

WIRING DIAGRAM PREPARED FROM FACTORY TO CONNECT DUAL COUNTER: ENERGY AND TIME (OPTIONAL)

Wiring diagram with tank present & full tank & condensates purr.p & pressure switch resetting the PCB
With the LED in JP11, the ambient temperature monitoring probe is active and in this mode a 3 min. delay is set during startup
Counter counting energy and time downstream the main switch



PE -Suojajohdin

N -Nollajohdin

L -Vaihe

S1 -Pääkatkaisija

S2 -Mikrokytkin (säiliön paikallaanolo)

S3 -Mikrokytkin (säiliö täynnä)

S4 -Hygrostaatti

RL -Punainen merkkivalo (säiliö paikallaan)

M1 -Kompressori

M2 -Tuuletinmoottori

Y -Sulatuksen magneettiventtiili

RC -Moottorin käyntikondensaattori

HE -Käyttötunti- ja energialaskuri (lisävaruste)

P - Vesipumpun pistorasia

HP -Korkeapainekytkin

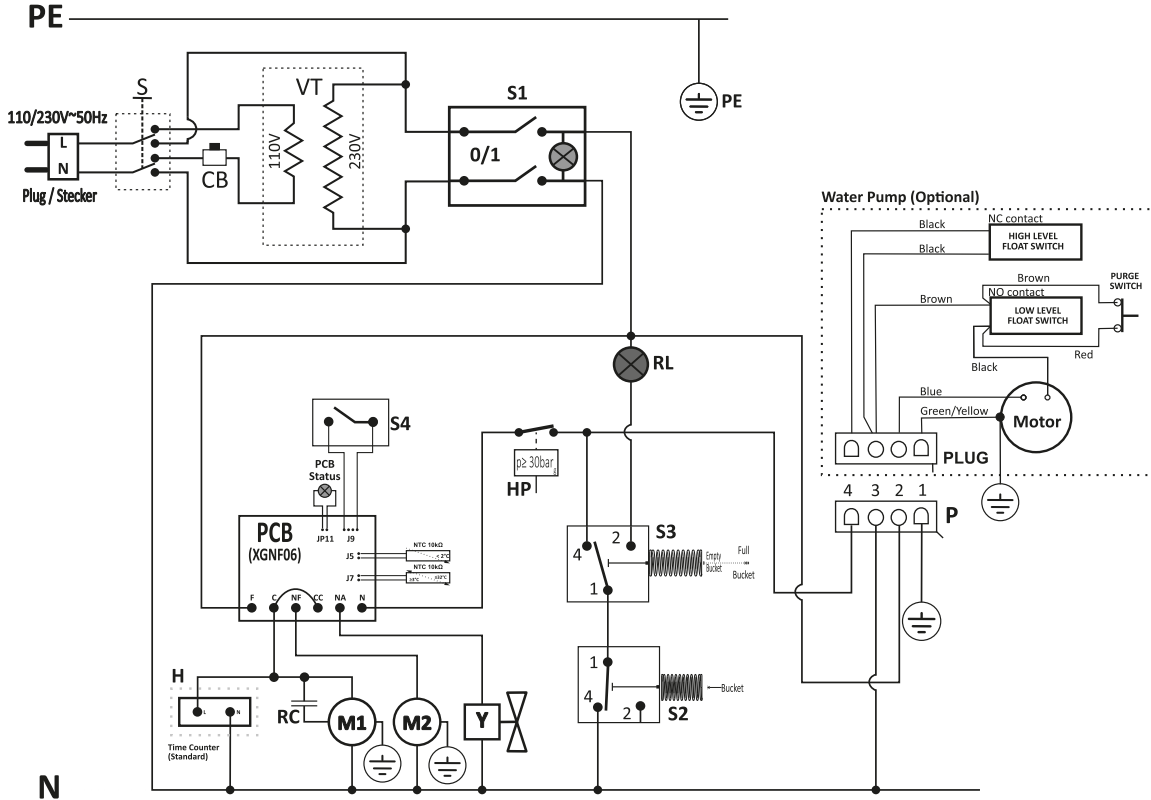
Kytentäkaavio TTK 175 S 110V

Käyttötuntimittarilla

WIRING DIAGRAM WITH TIME COUNTER (FACTORY VERSION)

Wiring diagram with tank present & full tank & condensates pump & pressure switch resetting the PCB
 With the LED in JP11, the ambient temperature monitoring probe is active and in this mode a 3 min. delay is set during startup
 Hour counter just counting the compressor operation time

NOTE: Wiring is prepared to connect both Time Counter as well as Time & Energy Counter



PE -Suojajohdin

N -Nollajohdin

L -Vaihe

S1 -Pääkatkaisija

S2 -Mikrokytkin (säiliön paikallaanolo)

S3 -Mikrokytkin (säiliö täynnä)

S4 -Hygrostaatti

RL -Punainen merkkivalo (säiliö täynnä)

M1 -Kompressori

M2 -Tuuletinmoottori

Y -Sulatuksen magneettiventtiili

RC -Moottorin käyntikondensaattori

H -Käyttötuntilaskuri

P - Vesipumpun pistorasia

HP -Korkeapainekytkin

S - Jännitekytkin

VT - Jännitemuuntaja

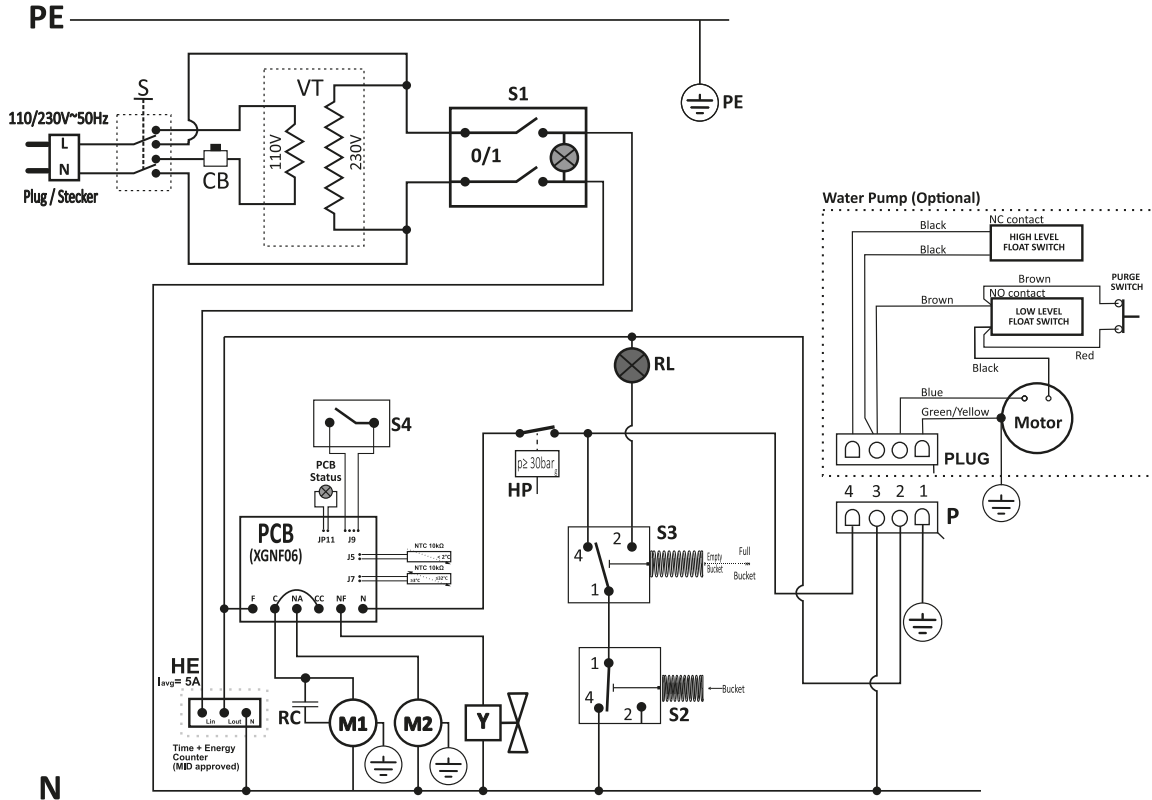
CB - Suojakytkin

Käyttötuntilaskurilla ja MID-laskurilla

WIRING DIAGRAM PREPARED FROM FACTORY TO CONNECT DUAL COUNTER: ENERGY AND TIME (OPTIONAL)

Wiring diagram with tank present & full tank & condensates pump & pressure switch resetting the PCB
With the LED in JP11, the ambient temperature monitoring probe is active and in this mode a 3 min. delay is set during startup
Counter counting energy and time downstream the main switch

NOTE: Wiring is prepared to connect both Time Counter as well as Time & Energy Counter



PE -Suojajohdin

N -Nollajohdin

L -Vaihe

S1 -Pääkatkaisija

S2 -Mikrokytkin (säiliön paikallaanolo)

S3 -Mikrokytkin (säiliö täynnä)

S4 -Hygrostaatti

RL -Punainen merkkivalo (säiliö täynnä)

M1 -Kompressori

M2 -Tuuletinmoottori

Y -Sulatuksen magneettiventtiili

RC -Moottorin käyntikondensaattori

HE -Käyttötunti- ja energialaskuri (lisävaruste)

P - Vesipumpun pistorasia

HP -Korkeapainekytkin

S - jännitekytkin

VT - Jännitemuuntaja

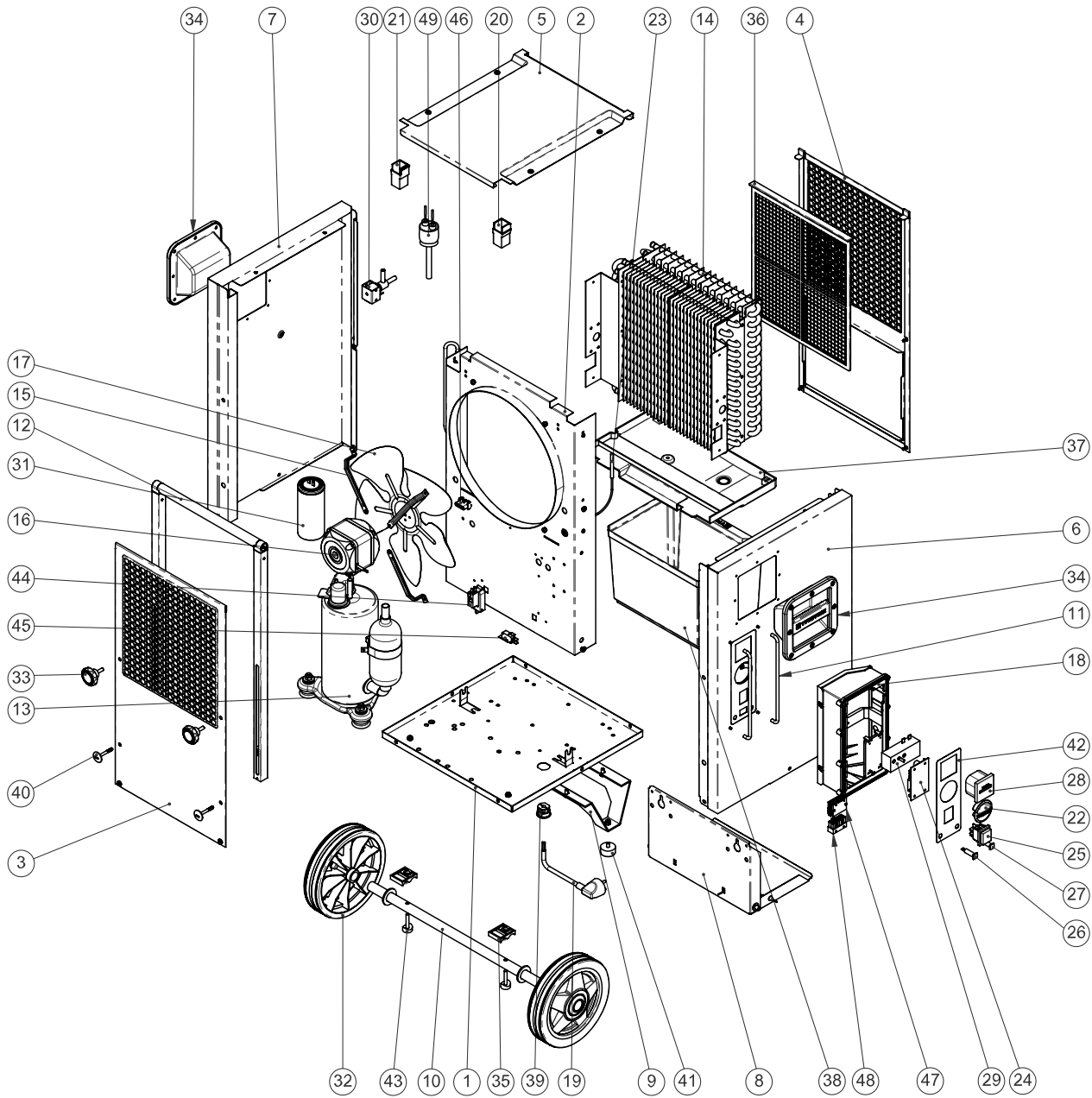
CB - Suojakytin

Räjätyskuva



Tietoa

Varaosien positionumerot poikkeavat ohjeessa käytetyistä rakenneosien positionumeroista.



Varaosaluettelo

Nro	Varaosa	Nro	Varaosa	Nro	Varaosa
1	Baseplate	18	Control's box	35	Axle's saddle
2	Main frame	19	Power supply cable	36	Dust Filter
3	Air inlet grille	20	Right tubular sliding guide	37	Condensates water pan
4	Air outlet grille	21	Left tubular sliding guide	38	Water Tank
5	Top panel	22	Humidistat knob	39	Cable gland
6	Control's side panel	23	Defrost sensor	40	Handle security pin
7	Left panel	24	Electronic controller	41	Rubber feet
8	Water tank baseplate (complete set)	25	Main switch	42	Control panel sticker
9	Structural foot	26	Electronic controller status LED	43	Axle's saddle spacer
10	Wheel's axle	27	Tank full alarm lamp	44	Mechanical switch set
11	Control's protection bars	28	Time counter	45	Microswitch
12	Handle	29	Hygrostat	46	Condensates pump socket
13	Compressor	30	Defrost valve coil	47	Control's box internal wiring
14	Heat exchanger	31	Running capacitor	48	Unit's internal wiring
15	Fan motor brackets	32	Wheel	49	Pressure switch
16	Fan motor	33	Star type knob		
17	Fan blade	34	Plastic Handle		

Hävittäminen

Hävitä pakkausmateriaalit aina ympäristöä säästävällä tavalla ja voimassa olevien paikallisten määräysten mukaisesti.



Yliviivatun roskatynnyrin symboli vanhassa sähkö- tai elektroniikkalaitteessa on peräisin direktiivistä 2012/19/EU. Se tarkoittaa, ettei laitetta saa hävittää kotitalousjätteen mukana sen käyttöön lopussa. Lähellä sijaitseviin keräyspisteisiin voi maksutta palauttaa vanhoja sähkö- ja elektroniikkalaitteita. Osoitteet saat oman asuinpaikkakuntasi jäteneuvonnasta. Löydät lisätietoa monia EU-maita koskevista muista palautusmahdollisuuksista myös verkkosivuiltamme <https://hub.trotec.com/?id=45090>. Käänny muussa tapauksessa virallisen, omassa asuinmaassasi hyväksytyyn käytettyjen laitteiden kierrätysliikkeen puoleen.

Sähkö- ja elektroniikkaromun erillisen keräyksen tarkoituksena on mahdollistaa vanhojen laitteiden kierrätys ja kaikenlainen uusiokäyttö sekä estää laitteiden mahdollisesti sisältämien vaarallisten aineiden haitalliset vaikutukset ympäristölle ja ihmisten terveydelle hävittämisen yhteydessä.

TTK 175 S

Laitteessa olevan propaani-kylmäaineen hävittäminen on annettava tehtäväksi yritykselle, jolla on asiaankuuluva sertifiointi. Kylmäaine on hävitettävä asianmukaisesti kansallisia lakeja noudattaen (Euroopan jäteluettelo 160504).

TTK 355 S

Laitte toimii fluoratulla kasvihuonekaasulla, joka voi olla ympäristölle vaarallista ja edistää ilmaston lämpenemistä päätyessään ilmakehään.

Lisätietoa löydät tyyppikilvestä.

Hävitä laitteessa oleva jäähdytysaine asianmukaisella tavalla kansallisten määräysten mukaisesti.

Vaatimustenmukaisuusvakuutus

Käännös alkuperäisestä vaatimustenmukaisuusvakuutuksesta konedirektiivin 2006/42/EY liitteen II 1 osan A jakson mukaisesti

Trotec GmbH vakuuttaa yksinomaisella vastuulla, että jäljempänä yksilöity kone on kehitetty, suunniteltu ja valmistettu EY-konedirektiivin 2006/42/EY vaatimusten mukaisesti.

Tuotemalli/tuote: TTK 175 S
TTK 355 S

Tuotetyyppi: ilmankuivain

Valmistusvuosi alkaen: 2023

Noudatettavat EU-direktiivit:

- 2011/65/EU
- 2012/19/EU
- 2014/30/EU
- 2015/863/EU

Sovellettavat yhdenmukaistetut standardit:

- EN 60335-1:2012
- EN 60335-1:2012/A15:2021
- EN 60335-2-40:2003
- EN 60335-2-40:2003/A1:2006
- EN 60335-2-40:2003/A2:2009
- EN 60335-2-40:2003/A11:2004
- EN 60335-2-40:2003/A12:2005
- EN 60335-2-40:2003/A13:2012/AC:2013
- EN 60335-2-40:2003/AC:2006
- EN 60335-2-40:2003/AC:2010

Sovellettavat kansalliset standardit ja tekniset eritelmät:

- EN IEC 55014-1:2021
- EN IEC 55014-2:2021
- EN IEC 61000-3-2:2019
- EN IEC 61000-3-2:2019/A1:2021
- EN 60335-1:2012/A1:2019
- EN 60335-1:2012/A2:2019
- EN 60335-1:2012/A14:2019
- EN 61000-3-3:2013/A1:2019
- IEC 60335-1:2010
- IEC 60335-1:2010/A1:2013/A2:2016
- IEC 60335-2-40:2018
- IEC 61000-3-2:2018
- IEC 61000-3-2:2018/A1:2020
- IEC 61000-3-3:2013
- IEC 61000-3-3:2013/A1:2017
- IEC 61000-3-3:2013/A2:2021

Valmistaja ja teknisen tiedoston kokoamiseen valtuutettu henkilö:

Trotec GmbH
Grebbener Straße 7, D-52525 Heinsberg
Puhelin: +49 2452 962 400
S-posti: info@trotec.de

Laatimispaikka ja -päivämäärä:
Heinsberg 01.08.2023



Joachim Ludwig, toimitusjohtaja

Trotec GmbH

Grebener Str. 7
D-52525 Heinsberg

☎ +49 2452 962-400

☎ +49 2452 962-200

✉ info@trotec.com

www.trotec.com