

TTK 27 E

LV

**EKSPLUATĀCIJAS
INSTRUKCIJAS
MITRUMA REGULATORS**



TROTEC

Saturs

Norādījumi par instrukciju lietošanu 2

Drošība 2

Informācija par iekārtu 5

Transportēšana un uzglabāšana 6

Uzstādīšana un ekspluatācijas sākšana 7

Lietošana 8

Kļūdas un traucējumi 10

Apkope 12

Tehniskais pielikums 15

Utilizēšana 18

Norādījumi par instrukciju lietošanu

Simboli



Bīstami

Šis simbols norāda, ka galēji ugunsnedrošas gāzes dēļ pastāv dzīvības un veselības apdraudējums.



Brīdinājums par elektrisko spriegumu

Šis simbols norāda, ka elektriskā sprieguma dēļ pastāv dzīvības un veselības apdraudējums.



Brīdinājums

Šis signālvārds apzīmē vidējas pakāpes apdraudējumu; ja tas netiek novērsts, var rasties nāvējoši vai smagi savainojumi.



Uzmanību

Šis signālvārds apzīmē zemas pakāpes apdraudējumu; ja tas netiek novērsts, var rasties nelieli vai vidēji smagi savainojumi.

Norāde

Šis signālvārds apzīmē svarīgu informāciju (piemēram, par materiālu bojājumiem), bet ne apdraudējumu.



Informācija

Norādes ar šo simbolu palīdz ātri un droši veikt darbības.



Ievērojiet norādījumus

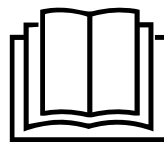
Norādes ar šo simbolu informē, ka jāievēro instrukcijas.



Lietojiet aizsargcimdus

Norādes ar šo simbolu informē, ka jāvalkā aizsargcimdi.

Šo instrukciju pašreizējo versiju un ES atbilstības deklarāciju varat lejupielādēt no šīs saites:



TTK 27 E



<https://hub.trotec.com/?id=47491>

Drošība

Pirms ierīces nodošanas ekspluatācijā/lietošanas rūpīgi izlasiet šo instrukciju un uzglabāiet to tiešā ierīces tuvumā vai ierīces atrašanās vietas tuvumā!



Brīdinājums

Izlasiet visus drošības norādījumus un norādes.

Neievērojot drošības norādījumus un norādes, var rasties strāvas trieciens, ugunsgrēks un/vai smagi savainojumi.

Saglabāiet visus drošības norādījumus un norādes turpmākai atsaucei.

Šo ierīci var izmantot bērni no 8 gadu vecuma un personas ar ierobežotām fiziskām, sensorām vai psihiskām spējām vai personas bez pieredzes un zināšanām, ja tās tiek uzraudzītas vai ir instruētas par drošu ierīces lietošanu un apzinās esošos riskus. Bērni nedrīkst spēlēties ar ierīci. Bērni bez uzraudzības nedrīkst veikt tīrīšanu un apkopi.

- Nedarbiniet iekārtu sprādzienbīstamās telpās vai zonās un neuzstādiet iekārtu tajās.
- Nelietojiet iekārtu agresīvā atmosfērā.
- Novietojiet ierīci vertikāli un stabili uz horizontālas un nekustīgas virsmas.
- Ļaujiet iekārtai nožūt pēc tīrīšanas ar mitru drāniņu. Nelietojiet iekārtu, kad tā ir mitra.
- Nedarbiniet un neizmantojiet iekārtu ar mitrām vai slapjām rokām.
- Nevērsiet tiešu ūdens strūklu pret ierīci.
- Nepārkļājiēt iekārtu tās darbības laikā.
- Nesēdīet uz iekārtas.
- Ierīce nav rotaļlieta! Nelaidiet tuvumā bērnus un dzīvniekus.
- Darbības laikā periodiski uzraugiet ierīci.

- Pirms katras lietošanas reizes pārbaudiet, vai ierīce, tās piederumi un pievienotās detaļas nav bojātas. Neizmantojiet bojātas ierīces vai to detaļas.
- Gādājiet, lai visi strāvas vadi ārpus ierīces būtu pasargāti no bojājumiem (piem., dzīvnieku radītiem bojājumiem). Nekad neizmantojiet ierīci, ja elektropadeves vads vai elektrotilkla pieslēgums ir bojāts.
- Tīkla pieslēgumam ir jāatbilst tehniskajā pielikumā minētajai informācijai.
- Iespraudiet kontaktdakšu rozetē, kuras zemējums atbilst tiesību aktos noteiktajām prasībām.
- Izvēloties vada pagarinātāju, ņemiet vērā ierīces pieslēguma jaudu, vada garumu un izmantošanas mērķi. Pilnībā atritiniet pagarinātāju. Nepieļaujiet elektropārslodzi.
- Neizmantojiet ierīci, ja konstatējat kontaktdakšas vai strāvas vada bojājumus. Ja tiek bojāts šīs iekārtas tīkla kabelis, tas jānomaina ražotājam, klientu servisam vai līdzīgai kvalificētai personai, lai nerastos apdraudējums. Bojāti strāvas vadi rada nopietnus draudus veselībai!
- Pirms apkopes, kopšanas vai remonta darbiem izvelciet vadu no rozetes, satverot to aiz spraudņa.
- Kad ierīce netiek lietota, izslēdziet to un atvienojiet vadu no rozetes.
- Uzstādot ierīci, ievērojiet minimālo attālumu no sienām un priekšmetiem un uzglabāšanas un ekspluatācijas nosacījumus, kā norādīts tehniskajā pielikumā.
- Pārlicinieties, vai gaisa ieplūdes un izplūdes atveres nav nosprostotas.
- Pārlicinieties, vai iesūkņēšanas atvere nav aizsērējusi un tajā nav nekādu priekšmetu.
- Nekādā gadījumā nelieciet ierīcē priekšmetus un ķermeņa daļas.
- Neņemiet nost no iekārtas nekādus drošības apzīmējumus, uzlīmes vai etiķetes. Saglabājiet visus drošības apzīmējumus, uzlīmes un etiķetes salasāmā stāvoklī.
- Ierīci drīkst transportēt tikai vertikālā stāvoklī un ar iztukšotu kondensāta tvertni vai izvadšļūteni.
- Pirms uzglabāšanas vai transportēšanas iztukšojiet uzkrāto kondensātu. To nedrīkst izmantot kā dzeramo ūdeni. Pastāv veselības apdraudējums!
- Izmantojiet tikai oriģinālās rezerves daļas, jo tikai ar tām tiek garantēta pareiza un droša ierīces darbība.



Drošības norādījumi ierīcēm ar viegli uzliesmojošiem aukstumsesējiem

- Ierīci novietojiet tikai telpās, kur nav iespējama dzesētājvielas zudumu uzkrāšanās. Nevēdinātām telpām, kur ierīce tiek uzstādīta, darbināta vai uzglabāta, jābūt veidotām tā, lai neuzkrātos eventuāli dzesētājvielas zudumi. Tas novērš ugunsgrēka vai sprādziena riskus, kas rodas dzesētājvielas aizdegšanās rezultātā, ko izraisa elektriskās krāsnis, plītis vai citi aizdegšanās avoti.
- Ierīci novietojiet tikai telpās, kur nav aizdegšanās avota (piemēram, atklātas liesmas, ieslēgtas gāzes ierīces vai elektriskā sildītāja).
- Ņemiet vērā, ka dzesētājviela ir bez smaržas.
- Šo ierīci drīkst uzstādīt tikai saskaņā ar valstī spēka esošajiem uzstādīšanas regulējumiem.
- Ievērojiet vietējās instrukcijas.
- Ievērojiet valstī noteiktās gāzes instrukcijas.
- Uzstādiet, izmantojiet un uzglabājiet ierīci tikai telpā, kuras platība ir lielāka par 4 m².
- Glabājiet ierīci tā, lai nerastos mehāniski bojājumi.
- Ievērojiet, ka pievienotajos cauruļvados nedrīkst būt aizdegšanās avots.
- R290 ir dzesētājviela, kas atbilst Eiropas vides aizsardzības noteikumiem. Dzesēšanas ķēdes daļas nedrīkst būt perforētas.
- Tehniskajos datos ņemiet vērā maksimālo dzesētājvielas daudzumu.
- Nedrīkst ne urbt atveres, ne apdedzināt.
- Atkausēšanas procesa paātrināšanai neizmantojiet nekādus citus priekšmetus kā vien ražotāja atļautos.
- Jebkurai personai, kas strādā ar dzesētājvielas cirkulāciju, jāvar uzrādīt nozares akreditētas iestādes izsniegtu apliecību par tehnisko sagatavotību, kas pierāda personas kompetenci rīcībai ar dzesētājvielām, izmantojot nozarē zināmu metodi.
- Apkopes darbus drīkst veikt tikai saskaņā ar ražotāja norādījumiem. Ja tehniskās apkopes un remonta darbu veikšanai nepieciešama citu personu palīdzība, personai, kas apmācīta darbībai ar uzliesmojošām dzesētājvielām, pastāvīgi jāuzrauga šos darbus.
- Viss dzesētājvielas kontūrs ir hermētiski noslēgta sistēma, un tās apkopi vai remontu drīkst veikt tikai specializēti dzesēšanas un gaisa kondicionēšanas iekārtu remonta uzņēmumi vai ražotājs.

Paredzētā lietošana

Ierīci drīkst izmantot saskaņā ar tehniskajām specifikācijām tikai telpas gaisa mitruma samazināšanai vai palielināšanai. Ierīci var lietot kā veļas žāvētāju, lai paātrinātu slapjas veļas žūšanu.

Paredzētā lietošana:

- gaisa mitruma samazināšanai un gaisa sausināšanai:
 - dzīvojamās telpās, guļam telpās un pagrabtelpās
 - vannasistabās
 - brīvdienu mājās, dzīvojamās piekabēs
- nepārtrauktai gaisa mitruma regulēšanai:
 - noliktavās, arhīvos, laboratorijās, garāžās;
 - ģērbtuvēs u.c.

Jebkāda lietošana, kas nav šeit paredzēta, tiek uzskatīta par nepareizu izmantošanu.

Saprātīgi paredzama nepareiza izmantošana

- Iekārta nav paredzēta lietošanai ražošanas procesos.
- Nenovietojiet uz iekārtas nekādus priekšmetus, piemēram, apģērbu.
- Neizmantojiet ierīci brīvā dabā.
- Neizmantojiet ierīci tiešā peldbaseinu, vannu un dušu tuvumā.
- Nekad negremdējiet ierīci ūdenī.
- Neveiciet nekādas neatļautas izmaiņas konstrukcijā, kā arī neveiciet ierīces pārveidi vai papildināšanu.
- Nenovietojiet ierīci uz mitras vai appludinātas pamatnes, piemēram, grīdas noteku tuvumā.

Personāla kvalifikācija

Personām, kas strādā ar ierīci:

- jāapzinās riski, kādi pastāv, strādājot ar elektroiekārtām mitrās telpās;
- ir izlasījušas un izpratušas instrukcijas, īpaši nodaļu "Drošība".

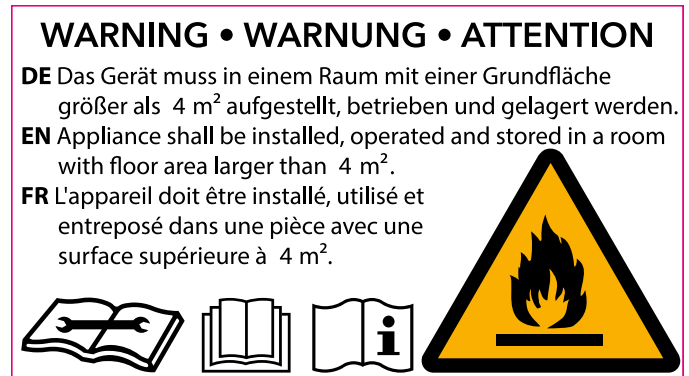
Tehniskās apkopes darbības, kuru laikā ir jāatver ierīces korpuss, drīkst veikt tikai specializēti dzesēšanas un gaisa kondicionēšanas iekārtu remonta uzņēmumi vai ražotājs.

Drošības apzīmējumi un zīmes uz ierīces

Norāde

Nenoņemiet no ierīces drošības apzīmējumus, uzlīmes vai etiķetes. Saglabājiet visus drošības apzīmējumus, uzlīmes un etiķetes salasāmā stāvoklī.

Uz ierīces atrodas šādi drošības apzīmējumi un zīmes:



Uz ierīces atrodas tālāk redzamā norāde vācu, angļu un franču valodās.

BRĪDINĀJUMS

Uzstādiet, darbiniet un uzglabājiet ierīci telpā, kuras platība ir lielāka nekā 4 m².



Ievērot instrukcijas

Šis simbols informē, ka jāievēro instrukcijas.



Ievērojiet remonta instrukciju

Dzesēšanas līdzekļa utilizācijas, tehniskās apkopes un remonta darbus drīkst veikt tikai personas ar apliecību par tehnisko sagatavotību saskaņā ar ražotāja norādījumiem. Atbilstoša remonta instrukcija pēc pieprasījuma ir pieejama pie ražotāja.

Citi riski



Bīstami

Dabīgā dzesētājviela propāns (R290)!

H220 — īpaši viegli uzliesmojoša gāze.

H280 — satur gāzi zem spiediena; sasilstot var eksplodēt.

P210 — sargāt no karstuma, karstām virsmām, dzirkstelēm, atklātas liesmas un citiem aizdegšanās avotiem. Nesmēķēt.

P377 — aizdegšanās no izplūstošas gāzes: Neizdzēsiet, līdz noplūdes vietu iespējams droši likvidēt.

P410 + P403 — uzglabāt labi vēdinātā vietā, aizsargātu no tiešiem saules stariem.



Brīdinājums par elektrisko spriegumu

Elektrodetaļu remontu drīkst veikt tikai pilnvaroti speciālisti.



Brīdinājums par elektrisko spriegumu

Elektriskās strāvas trieciena risks!
Ierīcei nav aizsardzības pret ūdeni.
Pastāv strāvas trieciena risks!
Nekad neizmantojiet ierīci zonās, kur ierīcē var iekļūt
pilošs, smidzinošs vai tekošs ūdens, un nekad
neiegremdējiet to ūdenī!



Brīdinājums par elektrisko spriegumu

Elektriskās strāvas trieciena risks!
Ja sildītājs nonāk saskarē ar ūdeni, pastāv elektriskās
strāvas trieciena risks!
Neizmantojiet šo ierīci tiešā vannas, dušas vai
peldbaseina tuvumā!



Brīdinājums par elektrisko spriegumu

Veicot jebkādus darbus ar iekārtu, atvienojiet
kontaktdakšu no rozetes!
Neaiztieciat kontaktdakšu ar mitrām vai slapjām
rokām.
Izvelciet vada kontaktdakšu no ligzdas, satverot to aiz
spraudņa.



Brīdinājums

Šī ierīce var radīt apdraudējumu, ja neapmācītas
personas to izmanto nelietpratīgi vai arī tā tiek lietota
neparedzētiem mērķiem. Ievērojiet personāla
kvalifikācijas prasības.



Brīdinājums

Ierīce nav rotaļlieta un nav paredzēta bērniem!



Brīdinājums

Nosmakšanas risks!
Neatstājiet iepakojuma materiālu neuzraudzītu.
Bērniem tas varētu kļūt par bīstamu rotaļlietu.

Rīcība ārkārtas situācijā

1. Izslēdziet iekārtu.
2. Īslaicīgi atvienojiet ierīci no elektrotīkla. Izvelciet strāvas
vadu no kontaktlīgzdas, satverot to aiz kontaktdakšas.
3. Nepieslēdziet bojātu iekārtu elektrotīklam.

Informācija par iekārtu

Iekārtas apraksts

Automātiskā telpu mitruma regulēšana tiek nodrošināta pēc
kondensācijas principa.

Ventilators iesūknē mitro telpas gaisu caur gaisa ieplūdes atveri
un virza to caur gaisa filtru, iztvaicētāju un kondensatoru.

Aukstajā iztvaicētājā telpas gaiss tiek atdzesēts līdz
temperatūrai, kas zemāka par rasas punkta temperatūru. Gaisā
esošie ūdens tvaiki kondensējas ūdens pilienu vai sarmas veidā
uz iztvaicētāja plāksnēm. Kondensatorā sausinātais, atdzesētais
gaiss tiek mazliet uzsildīts un izpūsts. Šādi apstrādātais
sausākais gaiss atkal tiek sajaukts ar telpas gaisu. Tā kā ierīce
nodrošina nepārtrauktu gaisa cirkulāciju, telpā, kur tā ir
uzstādīta, tiek samazināts gaisa mitrums.

Atkarībā no gaisa temperatūras un relatīvā gaisa mitruma ūdens
kondensāts konstanti pil vai periodisku atkausēšanas fāžu laikā
tiek izvadīts pa noteces sprauslu zem tās esošajā kondensāta
tvertnē. Lai noteiktu ūdens līmeni kondensāta tvertnē, tā ir
aprīkota ar pludiņu.

Ierīces vadībai un funkciju kontrolei tiek izmantots vadības
panelis.

Ja tiek sasniegts kondensāta tvertnes maksimālais uzpildes
līmenis vai kondensāta tvertne nav ielikta pareizi, vadības panelī
nekavējoties iedegas kondensāta tvertnes kontrollampīņa
(skatiet nodaļu "Ekspluatācija"). Ierīce izslēdzas. Kondensāta
tvertnes kontrollampīņa izdziest tikai pēc tam, kad atkal ir
ievietota iztukšotā kondensāta tvertne.

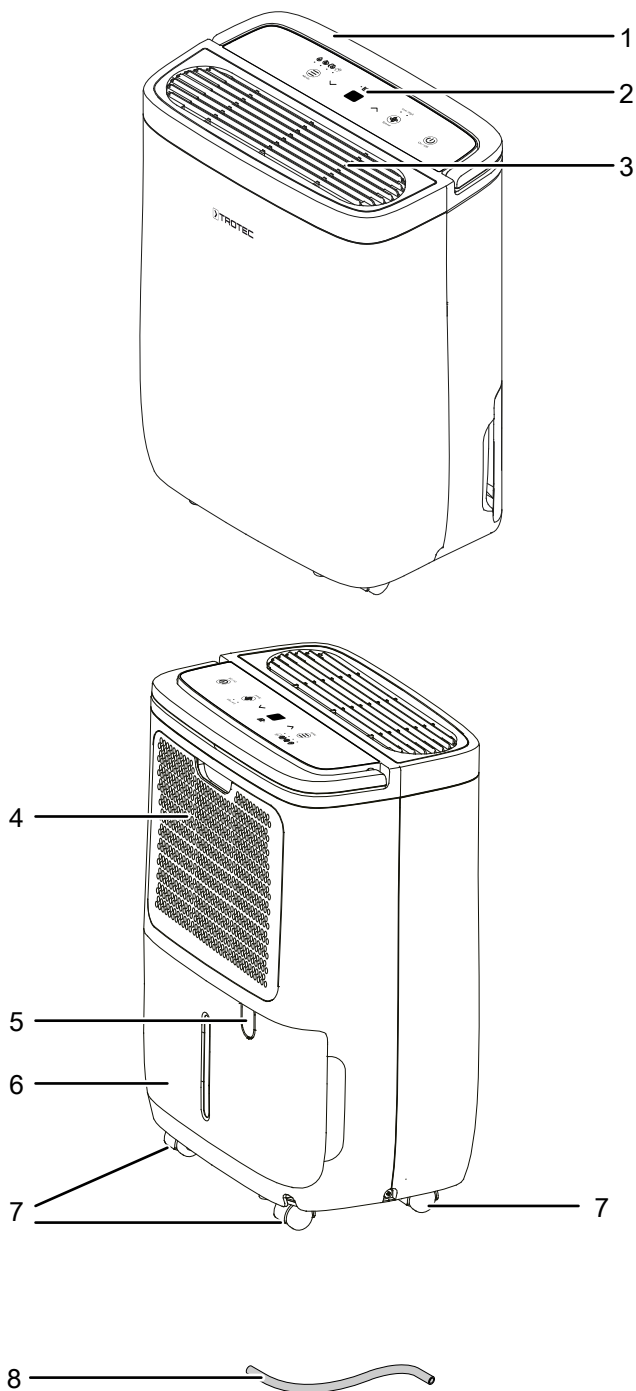
Kondensāta ūdens izvadīšanai var izmantot arī šļūteni.

Ierīci var lietot kā telpas gaisa un veļas žāvētāju, ko novieto
dzīvojamās vai darba telpās.

Ekspluatācijas laikā radītā siltuma dēļ telpas temperatūra var
mazliet paaugstināties.

Ierīcei nav aizsardzības pret ūdeni (IPX0).

Iekārtas attēls



Transportēšana un uzglabāšana

Norāde

Ja ierīce tiek nelietpratīgi glabāta vai transportēta, to var bojāt.
Ievērojiet informāciju par ierīces transportēšanu un glabāšanu.

Transportēšana

Nemiet vērā, ka ierīcēm ar uzliesmojošām dzesētājielām var būt papildu transportēšanas noteikumi. Aprīkojuma kārtību vai maksimālo ierīču daļu skaitu, kuras drīkst transportēt kopā, nosaka piemērojamie transporta noteikumi.

Lai nodrošinātu ērtāku ierīces transportēšanu, tā ir aprīkota ar transportēšanas ritenīšiem un rokturi.

Pirms katras transportēšanas reizes ievērojiet tālāk minētos norādījumus.

- Izslēdziet ierīci.
- Atvienojiet strāvas vadu no kontaktligzdas, satverot to aiz kontaktdakšas.
- Izlejiet atlikušo kondensātu no ierīces un kondensāta izvadšļūtenes (skatiet nodaļu "Apkope").
- Neraujiet vadu!
- Pārvietojiet ierīci tikai pa līdzenu un gludu virsmu.

Pēc katras transportēšanas reizes izpildiet tālāk minētos norādījumus.

- Pēc transportēšanas novietojiet ierīci vertikāli.

Nr.	Apzīmējums
1	Transportēšanas rokturis
2	Vadības panelis
3	Gaisa izplūdes atvere
4	Gaisa ieplūdes atvere ar iebūvētu gaisa filtru
5	Kondensāta izvadšļūtenes pieslēgums
6	Kondensāta tvertne
7	Transportēšanas ritenīši
8	Kondensāta izvadšļūtene

Uzglabāšana

Pirms novietojat ierīci uzglabāšanai, ievērojiet tālāk minētos norādījumus.

- Izlejiet atlikušo kondensātu no ierīces un kondensāta izvadšļūtenes (skatiet nodaļu "Apkope").
- Ja nepieciešams, iztīriet kondensāta tvertni un/vai kondensāta izvadšļūteni (skatiet nodaļu "Apkope").
- Atvienojiet strāvas vadu no kontaktligzdas, satverot to aiz kontaktdakšas.

Ja ierīce netiek izmantota, ievērojiet šādus glabāšanas nosacījumus:

- Uzglabājiet ierīci tikai telpā, kuras platība ir lielāka par 4 m².
- Uzglabājiet ierīci tikai telpās, kur nav aizdegšanās avota (piemēram, atklātas liesmas, ieslēgtas gāzes ierīces vai elektriskā sildītāja).
- Uzglabājiet ierīci sausā, no sala un karstuma pasargātā vietā.
- Glabājiet iekārtu vertikālā pozīcijā vietā, kas pasargāta no putekļiem un tiešiem saules stariem.
- Nepieciešamības gadījumā pārklājiet ierīci, lai pasargātu no putekļiem.
- Lai izvairītos no iekārtas bojājumiem, nenovietojiet uz tās priekšmetus vai citas iekārtas.

Uzstādīšana un ekspluatācijas sākšana

Piegādes komplektācija

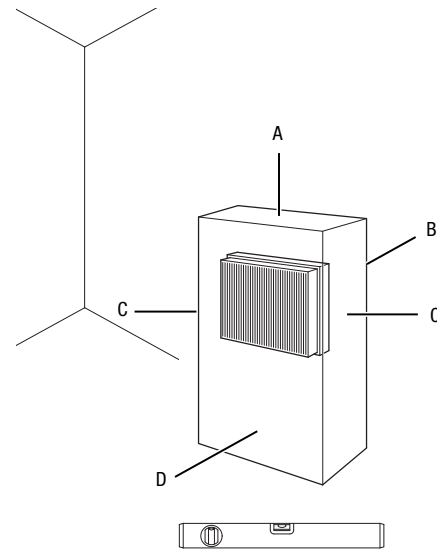
- 1 x iekārta
- 1 kondensāta izvadšļūtene, garums: 0,6 m, diametrs: 13,5 mm
- 1 x instrukcija

Ierīces izpakošana

1. Atveriet kastī un izņemiet iekārtu.
2. Pilnībā noņemiet iepakojumu no iekārtas.
3. Pilnībā attīniet strāvas vadu. Pievērsiet uzmanību tam, vai elektropadeves vads nav bojāts, un nesabojājiet to attīšanas laikā.

Ekspluatācijas sākšana

Novietojot ierīci, ievērojiet minimālo attālumu no sienām un priekšmetiem, kā norādīts nodaļā "Tehniskais pielikums".



- Pirms ierīces atkārtotas iedarbināšanas pārbaudiet strāvas vada stāvokli. Ja rodas šaubas par tā stāvokli, sazinieties ar klientu apkalpošanas dienestu.
- Ierīci novietojiet tikai telpās, kur nav iespējama dzesētājielas zudumu uzkrāšanās.
- Ierīci novietojiet tikai telpās, kur nav aizdegšanās avota (piemēram, atklātas liesmas, ieslēgtas gāzes ierīces vai elektriskā sildītāja).
- Novietojiet ierīci vertikāli un stabili uz horizontālas un nekustīgas virsmas.
- Izvietojot strāvas vadu un citus vadus, novērsiet pakļupšanas risku, it īpaši tad, ja ierīce tiek uzstādīta telpas centrā. Izmantojiet kabeļu tiltus.
- Pārliedcinieties, vai vadu pagarinātāji ir pilnībā attīti vai attiecīgi satīti.
- Uzstādot ierīci, ievērojiet pietiekamu attālumu līdz siltuma avotiem.
- Aizkari un citi priekšmeti nedrīkst aizkavēt gaisa plūsmu.

Kondensāta tvertnes ielikšana

- Pārliedcinieties, vai pludiņš ir pareizi ievietots kondensāta tvertnē.
- Pārliedcinieties, ka kondensāta tvertne ir iztukšota un ievietota pareizi.

Strāvas vada pieslēgšana

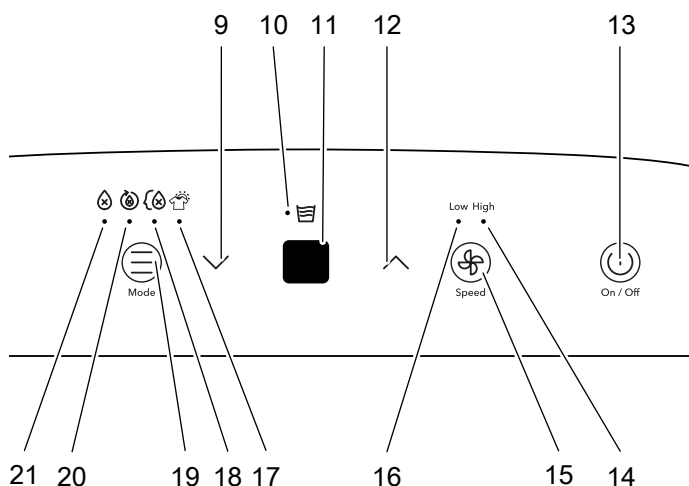
- Iespraudiet kontaktdakšu atbilstoši zemētā rozetē.

Lietošana

Norādes:

- Uzmaniet, lai durvis un logi būtu aizvērti.
- Pēc ieslēgšanas ierīce darbojas pilnīgi automātiski.
- Mitruma regulēšanas režīmā ventilators pēc iestatītās vērtības sasniegšanas darbojas vēl 3 minūtes.

Vadības elementi



Nr.	Apzīmējums	Nozīme
9	Taustiņš <i>Lejup</i>	Vēlamā relatīvā gaisa mitruma samazināšana telpā
10	LED indikators	Deg, ja kondensāta tvertne ir pilna vai nav pareizi ievietota
11	Segmenta indikators	Parāda iestatīto un pašreizējo gaisa mitrumu telpā Kļūdas gadījumā parāda kļūdas kodu
12	Taustiņš <i>Augšup</i>	Vēlamā relatīvā gaisa mitruma palielināšana telpā
13	Taustiņš <i>ieslēgšana/izslēgšana</i>	Ierīces ieslēgšana vai izslēgšana
14	LED indikators <i>Liels</i>	Deg, ja ventilatora ātrums ir liels
15	Taustiņš <i>Ventilatora ātrums</i>	Ventilatora ātruma iestatīšana
16	LED indikators <i>Mazs</i>	Deg, ja ventilatora ātrums ir mazs
17	LED indikators	Deg, ja izvēlēts darbības režīms "Veļas žāvēšana"
18	LED indikators	Deg, ja izvēlēts darbības režīms "Komforta režīms"
19	Taustiņš <i>Režīms</i>	Darbības režīma iestatīšana

Nr.	Apzīmējums	Nozīme
20	LED	Deg, ja izvēlēts nepārtraukta darba režīms
21	LED	Deg, ja izvēlēts mitruma regulēšanas režīms



Brīdinājums par elektrisko spriegumu

Elektriskās strāvas trieciena risks!
Ierīcei nav aizsardzības pret ūdeni.
Pastāv strāvas trieciena risks!
Nekad neizmantojiet ierīci zonās, kur ierīcē var iekļūt pilošs, smidzinošs vai tekošs ūdens, un nekad neiegremdējiet to ūdenī!

Ierīces ieslēgšana

Kad esat iestatījis ierīci, kā aprakstīts nodaļā Montāža un ekspluatācija, varat to ieslēgt.

1. Nospiediet taustiņu *ieslēgšana/izslēgšana* (13).
⇒ Ierīce ir ieslēgta un atrodas darbības režīmā, kas tika aktivizēts pirms pēdējās izslēgšanas reizes.

Darbības režīmu iestatīšana

Ierīcē var iestatīt šādus darbības režīmus:

- Mitruma regulēšana
- Nepārtraukta darbība
- Komforta režīms
- Veļas žāvēšana

Mitruma regulēšana

Ierīce nepārtraukti samazina gaisa mitrumu, līdz tiek sasniegts iestatītais relatīvais gaisa mitrums. Tad kompresors izslēdzas un ventilators turpina darboties 3 minūtes pirms izslēgšanās. Ja vēlamais telpas relatīvais gaisa mitrums ir pārsniegts, kompresors un ventilators atkal ieslēdzas.

1. Nospiediet taustiņu *Režīms* (19), līdz iedegas LED indikators (21).
⇒ Ir izvēlēts darbības režīms "Mitruma samazināšana".

Vēlamā telpas relatīvā gaisa mitruma iestatīšana

Telpas relatīvo gaisa mitrumu iespējams iestatīt tikai *mitruma regulēšanas* režīmā.

1. Pārvietojieties, izmantojot bulttaustiņus *Augšup* (12) un *Lejup* (9), lai iestatītu vēlamā gaida mitrumu telpā. Iestatījumu diapazons ir no 35 % līdz 85 % gaisa mitruma, un to var iestatīt ar 5 % soli.
⇒ Izvēlētais gaisa mitrums apmēram 5 sekundes ilgi tiek parādīts segmenta indikatorā (11). Pēc tam segmenta indikatorā tiek parādīts pašreizējais gaisa mitrums.

Nepārtraukta darbība

Ierīce pastāvīgi veic mitruma samazināšanu neatkarīgi no gaisa mitruma telpā.

Nepārtrauktā režīmā manuāli var iestatīt tikai ventilatora ātrumu.

1. Nospiediet taustiņu *Režims* (19), līdz iedegas LED indikators (20).

⇒ Ir izvēlēts nepārtrauktas darbības režīms.

Komforta režīms

Atkarībā no telpas temperatūras komforta režīms automātiski nodrošina patīkamu gaisa mitrumu diapazonā no 45 % līdz 55 %.

Darbības režīmā "Komforta režīms" manuāli nevar iestatīt relatīvo gaisa mitrumu.

1. Nospiediet taustiņu *Režims* (19), līdz iedegas LED indikators (18).

⇒ Ir izvēlēts darbības režīms "Komforta režīms".

Veļas žāvēšana

Darbības režīmā "Veļas žāvēšana" ierīce pastāvīgi ar augstu intensitāti samazina gaisa mitrumu neatkarīgi no gaisa mitruma telpā.

Darbības režīmā "Veļas žāvēšana" manuāli nevar iestatīt relatīvo gaisa mitrumu telpā.

Segmenta indikatorā (11) tiek parādīts pašreizējais gaisa mitrums.

1. Nospiediet taustiņu *Režims* (19), līdz iedegas LED indikators (17).

⇒ Ir izvēlēts darbības režīms "Veļas žāvēšana".

Ventilatora ātruma iestatīšana

Varat pārslēgties starp zemāku un augstāku ventilatora ātrumu.

1. Nospiediet taustiņu *Ventilatora ātrums* (15), lai iestatītu vēlamo ventilatora ātrumu.

⇒ Ja ir izvēlēts mazs ventilatora ātrums, deg LED indikators *Mazs* (16).

⇒ Ja ir izvēlēts liels ventilatora ātrums, deg LED indikators *Liels* (14).

Auto-stop funkcija

Ja kondensāta tvertne ir pilna vai nav pareizi ievietota, ierīce automātiski pārstāj darboties.

Iedegas LED indikators (10) un atskan pīkstiens.

Lietošana, pieslēdzot kondensāta izvadšļūteni

Ja ierīce tiek lietota ilgāku laiku vai mitruma samazināšana netiek uzraudzīta, pievienojiet ierīcei komplektācijā ietvertu kondensāta izvadšļūteni.

- ✓ Piegādes komplektācijā ietvertā šļūtene (diametrs: 13,5 mm).
- ✓ Ierīce ir izslēgta.

1. Izņemiet kondensāta tvertni.



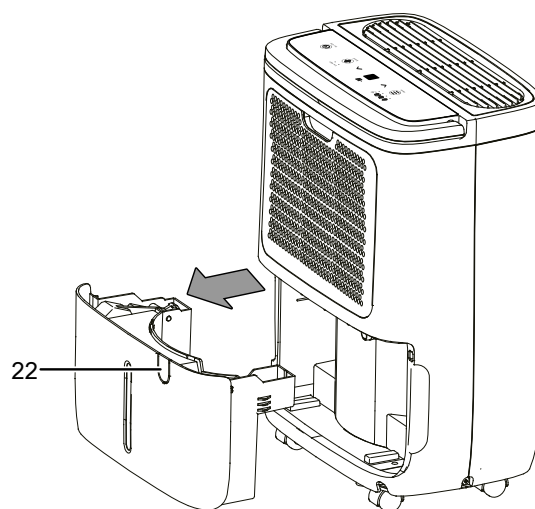
Uzmanību

Asu malu izraisītu savainojumu gūšanas risks!

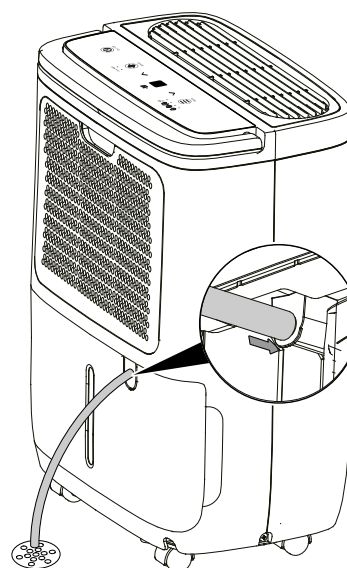


Kondensāta tvertnes izvīzītās daļas perforētās malas var būt asas. Pievienojot kondensāta izvades šļūteni, valkājiet aizsargcimdus vai noapaļojiet perforētās malas, izmantojot piemērotu instrumentu.

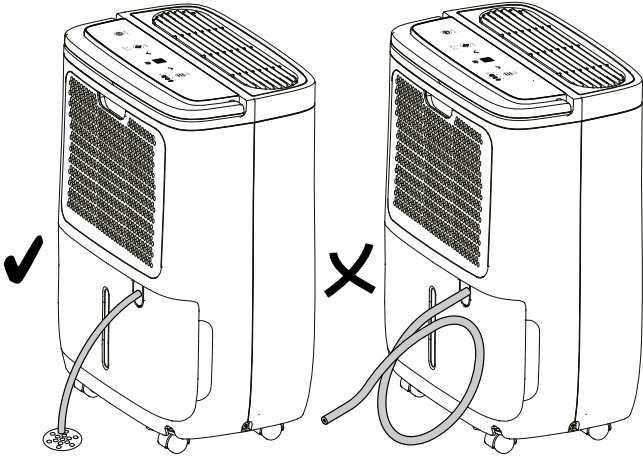
2. Izspiediet plastmasas detaļu (22) no kondensāta tvertnes.



3. Uzbīdīet šļūtenes galu uz kondensāta izvadšļūtenes pieslēgvietas.
4. No jauna ievietojiet kondensāta tvertni ierīcē. Pārlicinieties, ka kondensāta izvadšļūtene nav noslīdējusi vai nav noņemta no pieslēgvietas.



5. Novadiet otru šļūtenes galu ar kritumu piemērotā noteces vietā (piemēram, notekā grīdā) vai pietiekami lielā tvertnē. Gādājiet, lai šļūtene netiktu saliekta un netiktu turēta uz augšu.



6. Noņemiet šļūteni, ja kondensāts atkal jāsavāc kondensāta tvertnē. Pirms novietošanas glabāšanā ļaujiet šļūtenei izžūt.

Automātiska atkausēšana

Ja apkārtējā temperatūra ir zema, mitruma regulēšanas laikā iztvaicētājs var apledot. Šādā gadījumā ierīce veic automātisku atkausēšanu. Atkausēšanas laikā mitruma regulēšana tiek īslaicīgi pārtraukta. Ventilators turpina darboties.

Atkausēšanas ilgums var būt atšķirīgs. Automātiskās atkausēšanas laikā **neizslēdziet** ierīci. **Neizraujiet** kontaktdakšu no rozetes.

Ekspluatācijas pārtraukšana



Brīdinājums par elektrisko spriegumu

Neaiztieciot kontaktdakšu ar mitrām vai slapjām rokām.

- Nospiediet taustiņu *ieslēgšana/izslēgšana* (13), lai ierīci izslēgtu.
- Atvienojiet strāvas vadu no kontaktlīdziņa, satverot to aiz kontaktdakšas.
- Nepieciešamības gadījumā izņemiet kondensāta izvadšļūteni un izlejiet tajā esošo šķidrumu.
- Nepieciešamības gadījumā iztukšojiet kondensāta tvertni.
- Tīriet ierīci, kā norādīts nodaļā "Apkope".
- Uzglabājiet ierīci, kā norādīts nodaļā "Transportēšana un uzglabāšana".

Kļūdas un traucējumi

Izgatavošanas laikā iekārtas darbība tika vairākkārt pārbaudīta. Ja tomēr ir radušies darbības traucējumi, pārbaudiet iekārtu, veicot tālāk minētās darbības.

Norāde

Pēc apkopes un remonta darbu veikšanas uzgaidiet vismaz 3 minūtes. Tikai pēc tam ieslēdziet ierīci.

Ierīci nevar ieslēgt:

- Pārbaudiet elektrotīkla pieslēgumu.
- Pārbaudiet, vai strāvas vads un kontaktdakša nav bojāti.
- Pārbaudiet drošinātājus darba vietā.
- Pārbaudiet, vai kondensāta tvertne ir pilna; ja nepieciešams, iztukšojiet to. Nedrīkst iedegties indikators *Kondensāta tvertne pilna* (10).
- Pārbaudiet, vai kondensāta tvertne ir ievietota pareizi.
- Pārbaudiet telpas temperatūru. Ievērojiet atļauto ierīces darba temperatūras diapazonu, kā norādīts tehniskajā informācijā.

Ierīce darbojas, bet nav kondensāta:

- Pārbaudiet, vai kondensāta tvertnes pludiņš nav aizsērējis. Ja nepieciešams, iztīriet kondensāta tvertni. Pludiņam ir jābūt kustīgam.
- Pārbaudiet telpas temperatūru. Ievērojiet atļauto ierīces darba temperatūras diapazonu, kā norādīts tehniskajā informācijā.
- Pārbaudiet, vai relatīvais gaisa mitrums atbilst tehniskajā informācijā norādītajam.
- Pārbaudiet, vai gaisa filtrs nav aizsērējis. Ja nepieciešams, iztīriet vai nomainiet gaisa filtru.
- Pārbaudiet, kāds ir iepriekš izvēlētais relatīvais gaisa mitrums. Ierīces atrašanās vietā esošajam gaisa mitrumam ir jābūt ārpus izvēlēta diapazona.
- Pārbaudiet, vai ierīce ir ieslēgta *komforta režīmā*. Šādā gadījumā kompresors automātiski izslēdzas, ja relatīvais gaisa mitrums ir zemāks par 45 %.
- Pārbaudiet, vai kondensatora ārpusē nav redzami aizsērējumi (skatiet nodaļu "Apkope"). Ja kondensators ir aizsērējis, uzdodiet specializētam uzņēmumam vai ražotājam to iztīrīt.
- Iespējams, ierīcē notiek automātiska atkausēšana. Automātiskās atkausēšanas laikā mitrums netiek regulēts.

Ierīce darbojas skaļi vai vibrē.

- Pārbaudiet, vai iekārta ir uzstādīta vertikāli un stabili.

Izteik kondensāts

- Pārbaudiet, vai ierīcē nav radusies sūce.

Kompresors nesāk darbu:

- Pārbaudiet telpas temperatūru. Ievērojiet atļauto ierīces darba temperatūras diapazonu, kā norādīts tehniskajā informācijā.
- Pārliedzieties, vai relatīvais gaisa mitrums atbilst tehniskajā informācijā norādītajam.
- Pārbaudiet, kāds ir iepriekš izvēlētais relatīvais gaisa mitrums. Ierīces atrašanās vietā esošajam gaisa mitrumam ir jābūt ārpus izvēlēta diapazona.
- Pārbaudiet, vai ierīce ir ieslēgta *komforta režīmā*. Šādā gadījumā kompresors automātiski izslēdzas, ja relatīvais gaisa mitrums ir zemāks par 45 %.
- Pārbaudiet, vai nav aktivizēta kompresora aizsardzība pret pārkaršanu. Atvienojiet ierīci no elektrotīkla un ļaujiet tai apm. 10 minūtes atdzist, pirms to atkal pievienojat elektrotīklam.
- Iespējams, ierīcē notiek automātiska atkausēšana. Automātiskās atkausēšanas laikā mitrums netiek regulēts.

Iekārta sakarst, darbojas skaļi, vai samazinās tās jauda:

- Pārbaudiet, vai gaisa ieplūdes atveres un gaisa filtrs nav aizsērējuši. Notīriet ārējus netīrumus.
- Pārbaudiet, vai ierīces ārpusē nav redzami netīrumi (skatiet nodaļu "Apkope"). Ja ierīces iekšpuse ir netīra, uzdodiet to iztīrīt specializētam dzesēšanas un gaisa kondicionēšanas iekārtu remonta uzņēmumam vai ražotājam.

Ierīce bez traucējumiem nedarbojas arī pēc veiktajām pārbaudēm:

Sazinieties ar klientu apkalpošanas dienestu. Nogādājiet ierīci specializētam dzesēšanas un gaisa kondicionēšanas iekārtu remonta uzņēmumam vai ražotājam.

Kļūdu kodi

Segmenta indikatorā (11) var tikt parādīti šādi kļūdu ziņojumi:

Kļūdas kods	Iemesls	Rīcība
EH60	Mitruma sensora kļūda	Īslaicīgi atvienojiet ierīci no elektrotīkla.
EH61	Kļūda iztvaices aparāta temperatūras sensorā	Ja pēc ierīces atkārtotas ieslēgšanas kļūda joprojām tiek parādīta, sazinieties ar klientu apkalpošanas dienestu.
EH02	Ventilatora piedziņas kļūda	
EH03	Ventilatora darbības traucējumi	
EH0b	Čipa komunikācijas kļūme	
P2	Kondensāta tvertne ir pilna vai nepareizi ievietota	Iztukšojiet kondensāta tvertni un pārbaudiet, vai tā ir pareizi ievietota.

Apkope

Apkopes intervāli

Apkopes un kopšanas intervāls	Pirms katras lietošanas reizes	Pēc vajadzības	Vismaz reizi 2 nedēļās	Vismaz reizi 4 nedēļās	Vismaz reizi 6 mēnešos	Vismaz reizi gadā
Pārbaudiet, vai gaisa ieplūdes un izplūdes vietās nav netīrumu un svešķermeņu, notīriet, ja nepieciešams	X			X		
Tīrīt ierīces ārpusi		X				X
Vizuāli pārbaudīt, vai ierīces iekšpusē nav netīrumu		X				X
Pārbaudīt, vai gaisa filtrs nav aizsērējis un vai tajā nav svešķermeņu; ja nepieciešams, iztīrīt vai nomainīt	X		X			
Nomainīt gaisa filtru					X	
Pārbaudīt, vai nav bojājumu	X					
Pārbaudīt stiprinājuma skrūves		X				X
Pārbaudīt darbību						X
Iztukšot un iztīrīt kondensāta tvertni un/vai izvadšļūteni		X				

Apkopes un kopšanas protokols

Ierīces tips:

Ierīces numurs:

Apkopes un kopšanas intervāls	1	2	3	4	5	6	7	8	9	10	11	12	13	14	15	16
Pārbaudiet, vai gaisa ieplūdes un izplūdes vietās nav netīrumu un svešķermeņu, notīriet, ja nepieciešams																
Pārbaudīt, vai gaisa filtrs nav aizsērējis un vai tajā nav svešķermeņu; ja nepieciešams, iztīrīt vai nomainīt																
Tīrīt ierīces ārpusi																
Vizuāli pārbaudīt, vai ierīces iekšpusē nav netīrumu																
Nomainīt gaisa filtru																
Pārbaudīt stiprinājuma skrūves																
Pārbaudīt darbību																
Iztukšot un iztīrīt kondensāta tvertni un/vai izvadšļūteni																
Piezīmes																

1. Datums: Paraksts:	2. Datums: Paraksts:	3. Datums: Paraksts:	4. Datums: Paraksts:
5. Datums: Paraksts:	6. Datums: Paraksts:	7. Datums: Paraksts:	8. Datums: Paraksts:
9. Datums: Paraksts:	10. Datums: Paraksts:	11. Datums: Paraksts:	12. Datums: Paraksts:
13. Datums: Paraksts:	14. Datums: Paraksts:	15. Datums: Paraksts:	16. Datums: Paraksts:

Pirms apkopes sākšanas veicamās darbības



Brīdinājums par elektrisko spriegumu

Neaizietiet kontaktdakšu ar mitrām vai slapjām rokām.

- Izslēdziet iekārtu.
- Atvienojiet strāvas vadu no kontaktlīdzes, satverot to aiz kontaktdakšas.



Brīdinājums par elektrisko spriegumu

Darbības, kuru laikā ir jāatver ierīce, drīkst veikt tikai pilnvaroti specializētie uzņēmumi vai ražotājs.

Dzesētājielas sistēma



Bīstami

Dabīgā dzesētājiela propāns (R290)!

H220 — īpaši viegli uzliesmojoša gāze.

H280 — satur gāzi zem spiediena; sasilstot var eksplodēt.

P210 — sargāt no karstuma, karstām virsmām, dzirkstelēm, atklātās liesmas un citiem aizdegšanās avotiem. Nesmēķēt.

P377 — aizdegšanās no izplūstošas gāzes:

Neizdzēsiet, līdz noplūdes vietu iespējams droši likvidēt.

P410 + P403 — uzglabāt labi vēdinātā vietā, aizsargātu no tiešiem saules stariem.

- Viss dzesētājielas kontūrs ir hermētiski noslēgta sistēma, un tās apkopi vai remontu drīkst veikt tikai specializēti dzesēšanas un gaisa kondicionēšanas iekārtu remonta uzņēmumi vai ražotājs.

Drošības apzīmējumi un zīmes uz ierīces

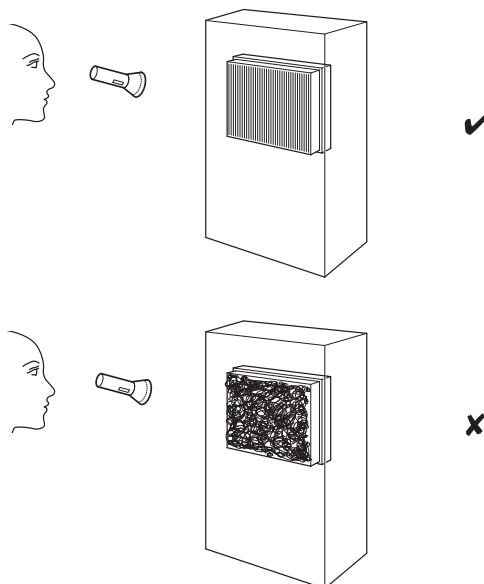
Regulāri pārbaudiet ierīces drošības apzīmējumus un zīmes. Atjaunojiet nesalasāmās drošības zīmes!

Korpusa tīrīšana

Notīriet korpusu ar mīkstu, mitru drānu, kas neplūksnojas. Uzmaniet, lai korpusā neiekļūst mitrums. Elektriskās daļas nedrīkst saskarties ar mitrumu. Drānas samitrināšanai neizmantojiet agresīvus tīrīšanas līdzekļus, piemēram, aerosolus, šķīdinātājus, spirtu saturošus vai abrazīvus tīrīšanas līdzekļus.

Iekārtas iekšpuses vizuāla pārbaude

1. Noņemiet pārsegu ar iebūvēto gaisa filtru.
2. Ar kabatas lukturīti izgaismojiet ierīces atveres.
3. Pārbaudiet, vai ierīces iekšpusē nav netīrumu.
4. Ja pamanāt blīvu putekļu slāni, uzdodiet specializētam dzesēšanas un gaisa kondicionēšanas iekārtu remonta uzņēmumam vai ražotājam iztīrīt ierīces iekšpusi.
5. Ievietojiet pārsegu ar iebūvēto gaisa filtru.



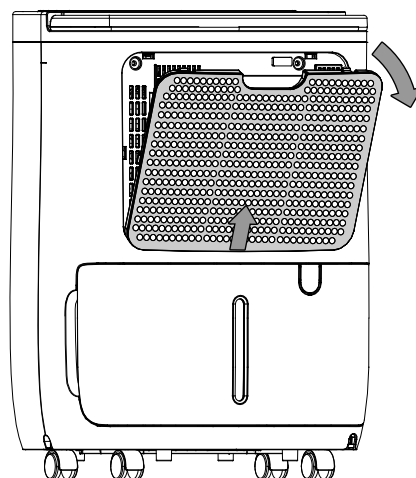
Gaisa filtra tīrīšana

Norāde

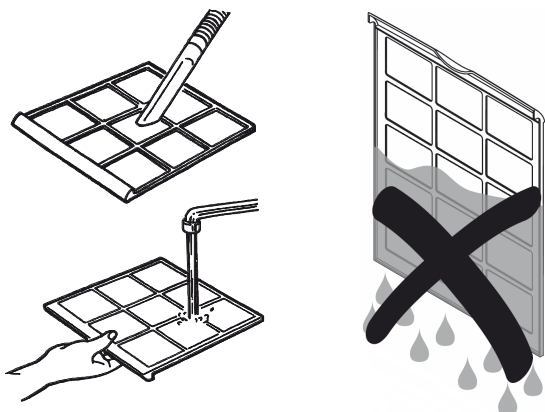
Pārbaudiet, vai iebūvētais gaisa filtrs nav nolietojies vai bojāts. Pirms gaisa filtra atkārtotas ievietošanas pārliecinieties, ka tas nav bojāts un ir sauss!

Tiklīdz filtrs ir netīrs, tas ir jāiztīra. Netīrs filtrs var, piemēram, samazināt jaudu (skatiet nodaļu "Kļūdas un traucējumi").

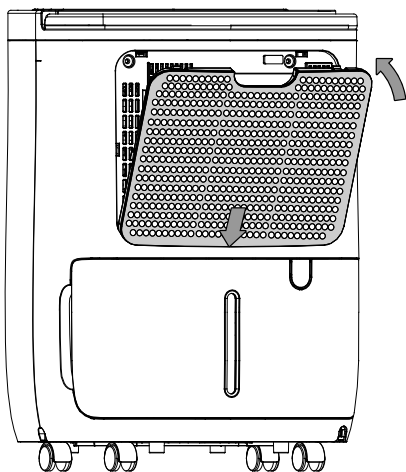
1. Noņemiet gaisa ieplūdes atveres pārsegu.



2. Notīriet vāku un integrēto filtru ar mīkstu, neplūksnainu, viegli mitru drānu. Ja filtrs ir ļoti netīrs, mazgājiet to ar siltu ūdeni, kas sajaukts ar neitrālu tīrīšanas līdzekli.



3. Ļaujiet filtram pilnībā izžūt. Neievietojiet gaisa ieklūdes vāku ierīcē ar mitru filtru!
4. Ievietojiet gaisa ieklūdes atveres pārsegu atpakaļ ierīcē.

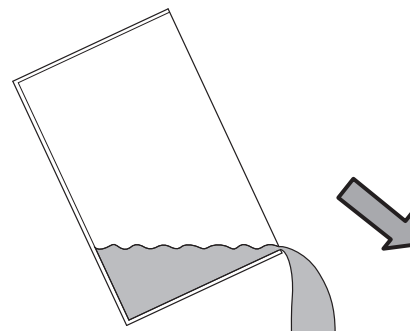


Kondensāta tvertnes iztukšošana

Ja kondensāta tvertne ir pilna vai nav pareizi ievietota, deg LED indikators *Kondensāta tvertne pilna* (10).

Kompresors un ventilators izslēdzas.

1. Izņemiet kondensāta tvertni no ierīces.
2. Iztukšojiet kondensāta tvertni kanalizācijas notekā vai izlietnē.



3. Izskalojiet tvertni ar tīru ūdeni. Regulāri tīriet tvertni ar saudzīgas iedarbības tīrīšanas līdzekli (neizmantojiet mazgāšanas līdzekli!).
4. No jauna ievietojiet kondensāta tvertni ierīcē. Novietojot un izņemot kondensāta tvertni, nesabojājiet pludiņu. Gādājiet, lai pludiņš būtu novietots pareizi. Raugieties, lai kondensāta tvertne tiktu ievietota pareizi, pretējā gadījumā iekārtu nevarēs ieslēgt.

Darbības pēc apkopes

Ja vēlaties turpināt lietot ierīci, veiciet tālāk minētās darbības.

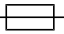
- Pievienojiet ierīci elektrotīklam, pievienojot spraudni rozetei.

Ja neizmantosiet ierīci ilgāku laiku:

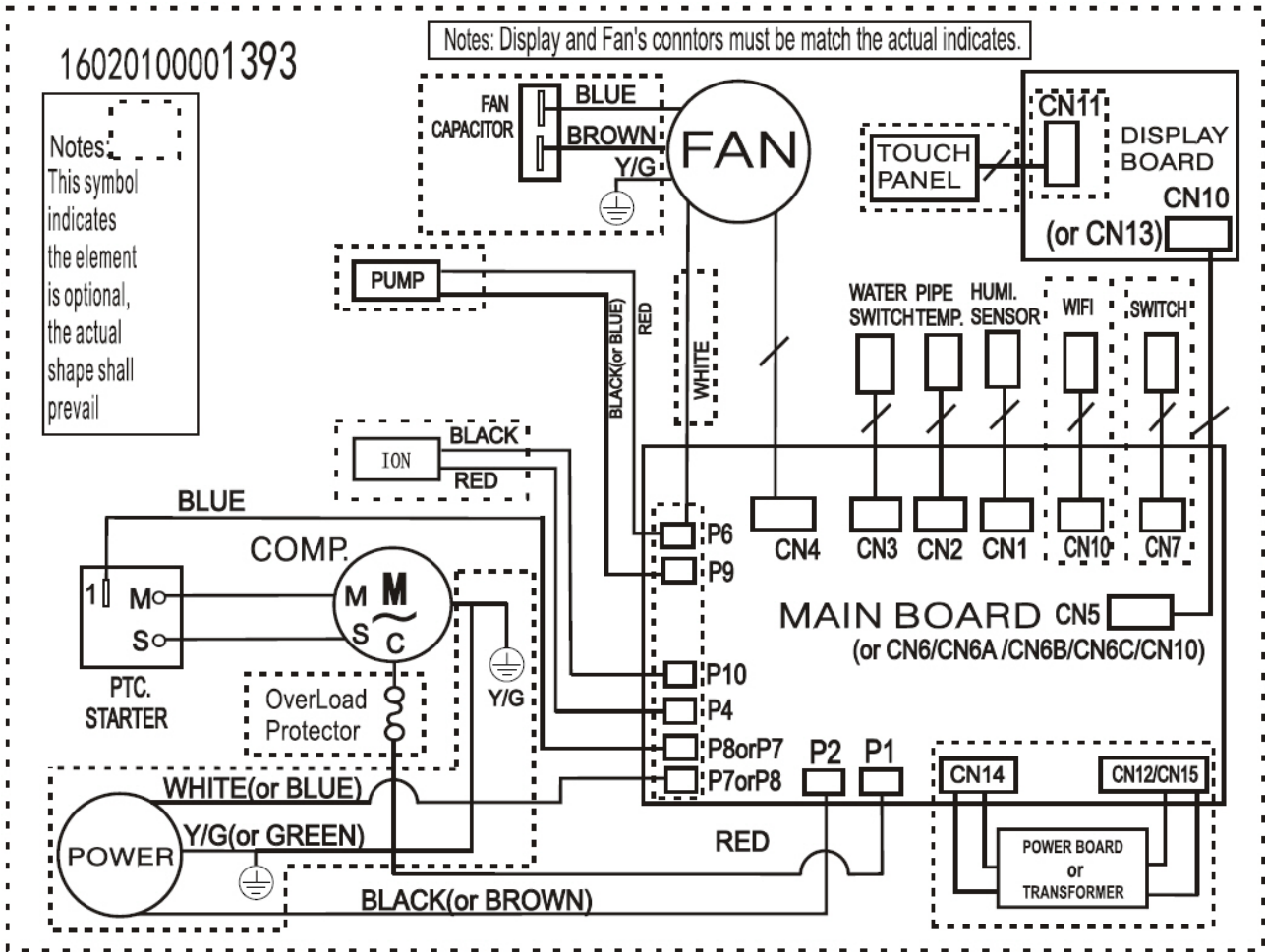
- Uzglabājiet ierīci, kā norādīts nodaļā "Transportēšana un uzglabāšana".

Tehniskais pielikums

Tehniskie dati

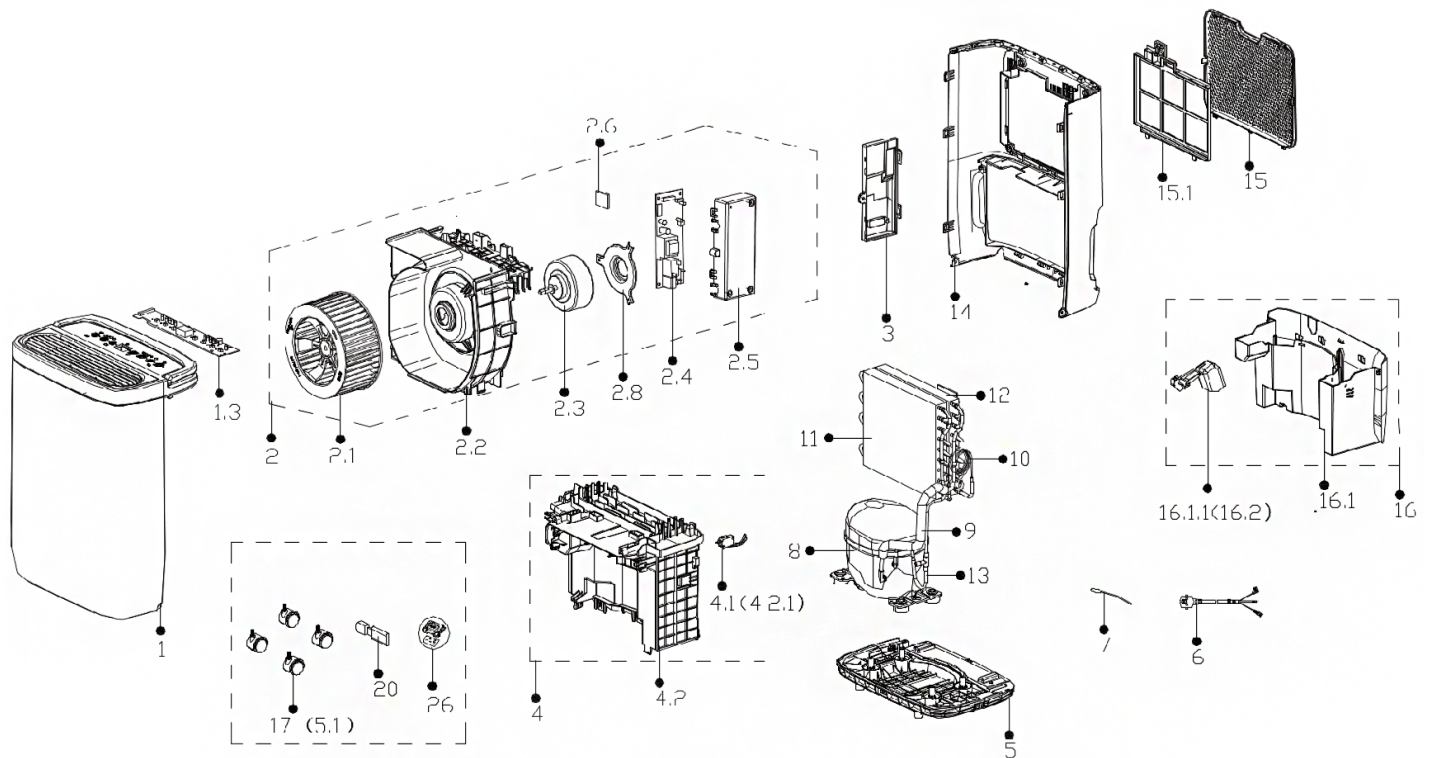
Parametrs	Vērtība
Modelis	TTK 27 E
Mitruma regulēšanas jauda, maks.	12 l / 24 h
Mitruma regulētāja jauda pie 30 °C/80 % relatīvā mitruma	10 l / 24 h
Gaisa plūsma	maks. 122 m ³ /h
Darbības diapazons (temperatūra)	No 5 °C līdz 32 °C
Relatīvā gaisa mitruma darba diapazons	No 35 % līdz 85 % relatīvā mitruma
Ieejas spiediens	1,0 MPa
Izejas spiediens	2,6 MPa
Pieļaujamais spiediens, maks.	4,3 MPa
Strāvas padeve	220–240 V ~ 50 Hz
Patērētā jauda, maks.	330 W
Nominālā strāva	1,9 A
Drošinātājs 	T 3,15 A / 250 V
Aizsardzības līmenis	IPX0
Dzesētājviela	R290
Dzesētājvielas daudzums	45 g
Globālās sasilšanas potenciāla faktors	3
CO ₂ ekvivalents	0,000135 t
Ūdens tvertne	1,6 l
Skaņas spiediena līmenis	43 dB(A)
Izmēri (garums x platums x augstums)	210 x 325 x 462 mm
Minimālais attālums no sienām un priekšmetiem	A: augšā 40 cm B: aizmugurē 20 cm C: sānos 20 cm D: priekšā 20 cm
Svars	11,5 kg

Elektroshēma



Rezerves daļu pārskats

Norāde: Rezerves daļu pozīcijas numurs nesakrīt ar instrukcijā lietotajiem detaļu numuriem.



Rezerves daļu saraksts

No.	Spare Part	Qty.	No.	Spare Part	Qty.
1	Front panel assembly	1	6	European standard power cord	1
1.3	Display box subassembly	1	7	Pipe temperature sensor	1
2	Volute shell assembly	1	8	Fixed speed reciprocating compressor	1
2.1	Centrifuge fan	1	9	Suction pipe assembly	1
2.2	Volute shell assembly	1	10	Capillary assembly	1
2.3	Single phase asynchronous motor	1	11	Condenser assembly	1
2.4	Dehumidifier main control board subassembly	1	12	Evaporator assembly	1
2.5	Electronic control box	1	13	Discharge pipe assembly	1
2.6	Humidity sensor board module (Plug-in) (Double Letter Ksh-02Bhs Scheme)	1	14	Rear panel	1
2.8	Supporter of fan motor	1	15	Air inlet grille	1
3	Cover of electronic control box	1	15.1	Air fresh filter	0
4	Middle partition board assembly	1	16	Water tank subassembly	1
4.2	Partition board	1	16.2	Dobber case	1
4.2.1	Microswitch	1			

Utilizēšana

Vienmēr atbrīvojieties no iepakojuma materiāliem videi draudzīgā veidā un saskaņā ar spēkā esošajiem vietējiem utilizācijas noteikumiem.



■ Pārsvītrotas atkritumu tvertnes simbols uz lietotas elektriskas vai elektroniskas ierīces nāk no direktīvas 2012/19/ES. Tā nosaka, ka pēc darbmuža beigām šo ierīci nedrīkst izmest mājsaimniecības atkritumos. Jūsu tuvumā ir vietas, kur bez maksas var nodot nolietotās elektriskās vai elektroniskās ierīces. Adresi varat iegūt pilsētas vai pašvaldības pārvaldē. Par citām nodošanas iespējām daudzās ES valstīs varat uzzināt arī vietnē <https://hub.trotec.com/?id=45090>. Pretējā gadījumā vērsieties pie oficiāla savā valstī pilnvarota uzņēmuma, kas nodarbojas ar iekārtu savākšanu.

Dalīti nododot elektriskās un elektroniskās iekārtas, tiek nodrošināta otrreizēja pārstrāde, materiālu utilizācija un nolietoto ierīču cita veida utilizācija, kā arī tiek novērsta ierīcēs ietvertu iespējami bīstamo vielu ietekme uz vidi un cilvēku veselību.

Ierīcē esošo dzesētājielū propānu atbilstoši valstī spēkā esošajiem normatīvajiem aktiem uzdodiet utilizēt atbilstoši sertificētiem uzņēmumiem (Eiropas Atkritumu iedalījuma katalogs 160504).

Trotec GmbH

Grebener Str. 7
D-52525 Heinsberg

☎ +49 2452 962-400

☎ +49 2452 962-200

✉ info@trotec.com

www.trotec.com