

DA

BRUGSANVISNING
LUFTAFFUGTER


Indholdsfortegnelse

Henvisninger vedrørende brug af denne vejledning	2
Sikkerhed	2
Oplysninger om enheden	5
Transport og opbevaring	6
Montering og ibrugtagning	7
Betjening	8
Fejl og driftsforstyrrelser	11
Vedligeholdelse	12
Teknisk bilag	15
Bortskaffelse	18

Henvisninger vedrørende brug af denne vejledning


Symboler

 **Fare**
 Dette symbol henviser til en fare for personers liv og sundhed på grund af ekstremt antændelig gas.


 **Advarsel**
 Signalordet betegner en fare med middelsvær risikograd, som, hvis den ikke forhindres, kan føre til døden eller alvorlige kvæstelser.

 **Advarsel mod elektrisk spænding**
 Dette symbol henviser til en fare for personers liv og sundhed på grund af elektrisk spænding.

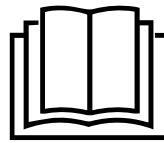
Bemærk
 Signalordet henviser til vigtige oplysninger (f.eks. skader på materialer), men ikke til farer.

 **Info**
 Anvisninger med dette symbol hjælper dig til at udføre dine opgaver hurtigt og sikkert.

 **Følg brugervejledningen**
 Anvisninger med dette symbol henviser til, at vejledningen skal overholdes.

 **Bær beskyttelseshandsker**
 Anvisninger med dette symbol henviser til, at der skal bruges beskyttelseshandsker.

Den aktuelle version af denne vejledning kan hentes under følgende link:



TTK 27 E



<https://hub.trotec.com/?id=47491>

Sikkerhed

Læs denne vejledning omhyggeligt igennem før ibrugtagning/anvendelse af enheden, og opbevar altid vejledningen i umiddelbar nærhed af opstillingsstedet eller på enheden.



Advarsel

Læs alle sikkerhedsadvarsler og anvisninger.
 Manglende overholdelse af advarsler og anvisninger kan resultere i elektrisk stød, brand og/eller alvorlige personskader.

Gem alle sikkerhedsadvarsler og anvisninger til fremtidig brug.

Dette værktøj kan anvendes af børn på 8 år og derover og personer med nedsatte fysiske, sensoriske eller mentale evner eller manglende erfaring og viden, hvis de er under opsyn eller er blevet instrueret i brugen og farerne, som er forbundet hermed.

Børn må ikke lege med apparatet. Rengøring og brugervedligeholdelse må ikke udføres af børn, der ikke er under opsyn.

- Apparatet må ikke bruges eller opstilles i eksplosionsfarlige rum eller områder.
- Anvend ikke enheden i en aggressiv atmosfære.
- Opstil apparatet solidt stående på en vandret og stabil flade.
- Lad enheden tørre efter en vådrenngøring. Brug ikke enheden i våd tilstand.
- Anvend eller betjen ikke enheden med våde eller fugtige hænder.
- Udsæt ikke apparatet for direkte vandstråler.
- Tildæk ikke apparatet under drift!
- Sæt dig ikke på enheden.
- Apparatet er ikke legetøj. Hold børn og dyr på afstand.
- Hold af og til øje med apparatet under drift.
- Kontrollér altid varmekanonnen, dens tilbehør og tilslutningsdele for mulige beskadigelser før brug. Defekte apparater eller dele må ikke anvendes.

- Sørg for, at alle el-ledninger, der befinder sig uden for enheden, er beskyttet mod beskadigelser (f.eks. fra dyr). Brug aldrig enheden, hvis der er skader på elledninger eller på stikkontakten!
- Nettilslutningen skal være i overensstemmelse med angivelserne i Teknisk bilag.
- Sæt strømstikket i en stikkontakt, der er korrekt sikret.
- Tag hensyn til enhedens tilslutningseffekt, ledningslængden og anvendelsesformålet, når du vælger forlængerledning til netkablet. Rul forlængerledningen helt ud. Undgå elektrisk overbelastning.
- Anvend aldrig apparatet, hvis der konstateres skader på elstikket eller elledningerne. Hvis apparatets tilslutningsledning bliver beskadiget, skal den udskiftes hos producenten eller dennes serviceafdeling eller af en lignende kvalificeret person for at undgå skader. Defekte el-ledninger udgør en alvorlig fare for sundheden!
- Ledningen til apparatet skal altid trækkes ud af strømstikket (tag fat omkring netstikket), inden påbegyndelse af vedligeholdelse, pleje og reparationer på apparatet.
- Sluk for apparatet, og tag netkablet ud af el-stikkontakten, når du ikke skal bruge apparatet.
- Overhold ved opstilling af apparatet minimumsafstandene til vægge og genstande såvel som opbevarings- og driftsbetingelserne i henhold til det Tekniske bilag.
- Sørg for, at luftindgange og luftudgange er fri.
- Sørg for, at indsugningssiden altid er fri for snavs og løse genstande.
- Stik aldrig genstande eller lemmer ind i apparatet.
- Fjern ikke sikkerhedsmærker, mærkater eller etiketter fra instrumentet. Hold alle sikkerhedsmærker, mærkater og etiketter i læsbar stand.
- Transportér kun apparatet i opret stilling og med tømt kondensvandsbeholderen hhv. tømt kondensatvandsbakke eller afløbsslange.
- Før opbevaring eller transport skal de opsamlede kondensvand tømmes. Drik det ikke. Sundhedsfare!
- Anvend udelukkende originale reservedele, da du ellers ikke er garanteret en funktionel og sikker drift.



Sikkerhedshenvisninger for apparater med brændbare kølemidler

- Opstil kun apparatet i rum, hvor der ikke kan samle sig evt. kølemiddeltab. Hvis apparatet installeres, drives eller opbevares i ikke ventilerede rum, skal rummene være udformet sådan, at eventuelle kølemiddeltab ikke kan samle sig. Således undgås brand- eller eksplosionsfarer, som opstår på grund af en antændelse af kølemidlet forårsaget af elovne, komfurer eller andre antændelseskilder.

Advarsel

- Stil kun apparatet op i rum, hvor der ikke er nogen åbne flammer konstant (fx et tændt gasapparat) eller andre potentielle antændelseskilder (fx et tændt elektrisk varmeapparat).
- Bemærk, at kølemidlet er lugtfrit.
- Installér kun apparatet i overensstemmelse med de nationale installationsbestemmelser.
- Overhold de lokale forskrifter.
- Overhold de nationale forskrifter for gasinstallering.
- Apparatet må kun installeres, betjenes og opbevares i et rum med et areal på mere end 4 m².
- Opbevar enheden sådan, at der ikke kan opstå mekaniske skader.
- R290 er et kølemiddel, der stemmer overens med de europæiske miljøregler. Dele af kølekredsen må ikke perforeres.
- Vær opmærksom på den maksimale kølemiddelpåfyldningsmængde i de tekniske data.
- Må ikke bores i eller brænde på.
- Brug ingen andre midler end de af producenten anbefalede til at accelerere optøningen eller rengøre apparatet.
- Alle personer, som arbejder på kølemiddeldreksløbet, skal kunne fremvise en duelighedsattest fra en industriakkrediteret myndighed, som dokumenterer sin kompetence i den sikre brug af kølemidler ved hjælp af en i industrien kendt proces.
- Servicearbejde må kun udføres i overensstemmelse med producentens angivelser. Hvis vedligeholdelses- og reparationsarbejde kræver hjælp af flere personer, skal den person, som er uddannet i håndtering af brændbare kølemidler, permanent føre tilsyn med arbejdet.
- Hele kølemiddeldreksløbet er et vedligeholdelsesfrit, hermetisk lukket system og må kun vedligeholdes eller repareres af et specialfirma for køle- og klimateknik eller af producenten.

Tilsigtet brug

Brug kun apparatet til tørring og affugtning af rumluft og overhold de tekniske data.

Apparatet kan desuden også anvendes som til tørring af rumluft/vasketøj som hjælp til tørring af vådt vasketøj.

Med til tilsigtet brug hører:

- affugtning og tørring af:
 - opholdsrum, soveværelser og kælderrum
 - badeværelser
 - sommerhuse, campingvogne
- til at holde følgende områder tørre:
 - lagre, arkiver, laboratorier, garager
 - omklædningsrum etc.

En anden anvendelse end den tilsigtede anvendelse, betragtes som forkert anvendelse.

Forkert anvendelse, der med rimelighed kan forudses

- Apparatet er ikke beregnet til anvendelse i industriområder.
- Læg ikke genstande, som f.eks. tøj, på enheden.
- Anvend ikke apparatet udendørs.
- Anvend ikke apparatet i umiddelbar nærhed af svømmebassiner, badekar eller brusekabiner.
- Dyp aldrig apparatet i vand.
- Foretag ikke selv nogen konstruktionsmæssige ændringer samt til- eller ombygninger på apparatet.
- Opstil ikke apparatet på våde eller oversvømmede underlag, fx i nærheden af gulv afløb.

Personalets kvalifikationer

Personer, der anvender dette apparat, skal:

- have grundlæggende kendskab til sikker håndtering af elektriske apparater.
- have læst og forstået vejledningen, især kapitlet "Sikkerhed".

Vedligeholdelsesarbejde, der kræver, at huset skal åbnes, må kun udføres af specialvirksomheder for køle- og klimateknik eller af producenten.

Sikkerhedsmærker og skilte på apparatet

Bemærk

Fjern ikke sikkerhedsmærker, mærkater eller etiketter fra apparatet. Hold alle sikkerhedsmærker, mærkater og etiketter i læsbar stand.

Følgende sikkerhedsmærker og skilte er placeret på apparatet:



Den følgende henvisning findes på tysk, engelsk og fransk på apparatet:

ADVARSEL

Apparatet skal opstilles, drives og opbevares i et rum med et grundareal på mere end 4 m².



Følg brugsanvisningen

Dette symbol henviser til, at vejledningen skal overholdes.



Følg reparationsvejledningen

Bortskaffelses, vedligeholdelses- og reparationsarbejde på kølemiddelsløjbet må kun udføres i henhold til producentens forskrifter og af personer med duelighedsattest. En tilsvarende reparationsvejledning kan rekvireres af producenten på forespørgsel.

Resterende farer



Fare

Naturligt kølemiddel propan (R290)!

H220 – Yderst brandfarlig gas.

H280 – Indeholder gas under tryk; kan eksplodere ved opvarmning.

P210 – Skal holdes væk fra varme, varme overflader, gnister, åben ild samt andre antændelseskilder.

Rygning forbudt.

P377 – Brand af udsivende gas: Må ikke slukkes, indtil utæthed kan fjernes uden risiko.

P410+P403 – Opbevares beskyttet mod sollys på et godt ventileret sted.



Advarsel mod elektrisk spænding

Arbejde på elektriske komponenter må kun udføres af en autoriseret elektriker!



Advarsel mod elektrisk spænding

Fare som følge af elektrisk stød!
Apparatet har ingen beskyttelse mod vand.
Der er fare for elektrisk stød!
Brug aldrig apparatet i områder, hvor dryppende, stænkende eller rindende vand kan trænge ind i apparatet, og dyb det aldrig i vand!



Advarsel mod elektrisk spænding

Fare som følge af elektrisk stød!
Hvis apparatet kommer i berøring med vand, er der risiko for elektrisk stød!
Dette apparat må ikke anvendes i nærheden af et badekar, en bruser eller et svømmebassin!



Advarsel mod elektrisk spænding

Tag stikket ud af stikkontakten, inden arbejde på apparatet påbegyndes!
Berør ikke strømstikket med våde eller fugtige hænder.
Træk ledningen ud af stikkontakten ved at tage fat i stikket – ikke i ledningen.

Forholdsregler i nødstilfælde

1. Sluk for apparatet.
2. Afbryd apparatet fra lysnettet ved at trække strømstikket ud af stikkontakten. Hold i stikket og ikke i ledningen.
3. Tilslut ikke en defekt enhed til el-nettet igen.

Oplysninger om enheden

Beskrivelse af enheden

Apparatet sørger for automatisk luftaffugtning af lokaler ved hjælp af kondenseringsprincippet.

Ventilatoren suger den fugtige luft i lokalet ind gennem luftindgangen via luftfiltret, fordampere og den bagvedliggende kondensator. Luften nedkøles til under dugpunktet på den kolde fordamper. Vanddampen i luften sætter sig som kondensvand eller rim på fordampers lameller. I kondensatoren opvarmes den affugtede, afkølede luft let og blæses ud igen. Den behandlede, tørrere luft blandes igen med luften i lokalet. Luftfugtigheden i opstillingsrummet reduceres, fordi apparatet permanent sørger for cirkulation af luften i lokalet.

Afhængig af lufttemperaturen og den relative luftfugtighed drypper det kondenserede vand permanent eller kun i de periodiske afisningsfaser fra den integrerede afløbsstuds og ned i kondensvandsbeholderen nedenunder. Beholderen er udstyret med en svømmer til måling af påfyldningsniveauet.

Apparatet er forsynet med et betjeningspanel til betjening og funktionskontrol.

Når kondensvandsbeholderens maksimumniveau er nået, eller hvis kondensvandsbeholderen er sat forkert i, lyser kondensvandsbeholderens kontrollampe (se kapitlet Betjening) på betjeningspanelet. Apparatet slukkes.

Kondensvandsbeholderens kontrollampe slukkes først, når den tømte kondensvandsbeholder sættes i igen.

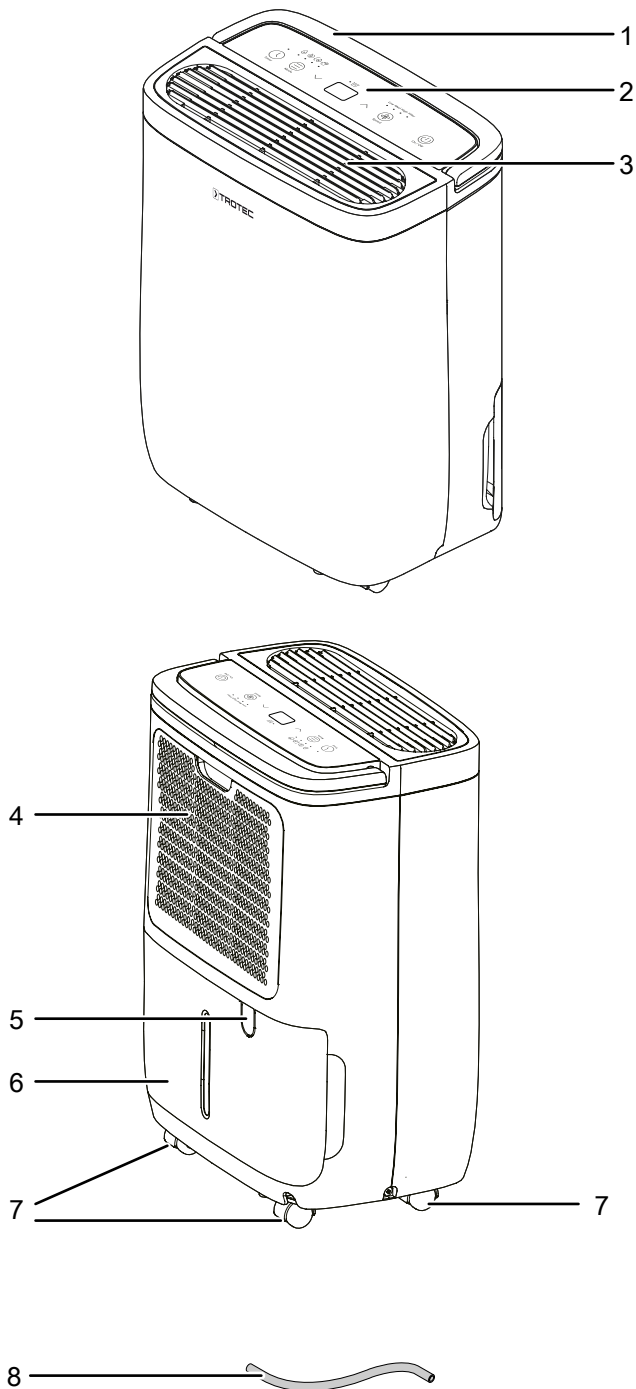
Kondensvandet kan også ledes bort gennem en slange på kondensvandstilslutningen.

Apparatet kan desuden også anvendes til tørring af rumluft/ vasketøj som hjælp til tørring af vådt vasketøj i beboelsesrum eller arbejdsrum.

På grund af den varmeafgivelse, der finder sted under driften, kan temperaturen i lokalet stige lidt.

Apparatet har ingen beskyttelse mod vand (IPX0).

Billede af apparatet



Transport og opbevaring

Bemærk

Hvis du opbevarer eller transporterer apparatet på ukorrekt vis, kan apparatet blive beskadiget. Overhold instruktionerne for transport og opbevaring af værktøjet.

Transport

Bemærk, at der evt. findes ekstra transportforskrifter for enheder med brændbart kølemiddel. Placeringen af udstyret eller det maksimale antal dele, der kan transporteres sammen, fremgår af de transportforskrifter, der skal anvendes.

Apparatet er udstyret med transporthjul og et transporthåndtag, så det er lettere at transportere.

Vær opmærksom på følgende henvisninger, **før** apparatet transporteres:

- Sluk for apparatet ved at trykke på knappen *Tænd/Sluk* (15).
- Afbryd apparatet fra lysnettet ved at trække strømstikket ud af stikkontakten. Hold i stikket og ikke i ledningen.
- Tøm resten af kondensvandet ud af apparatet og kondensvand-afløbsslangen (se kapitlet Vedligeholdelse).
- Træk ikke i el-ledningen.
- Rul kun apparatet på faste og ensartede overflader.

Vær opmærksom på følgende henvisninger **efter** enhver transport af apparatet:

- Stil apparatet oprejst efter transporten.

Nr.	Betegnelse
1	Bærehåndtag
2	Betjeningspanel
3	Luftudgang
4	Luftindtag med integreret luftfilter
5	Tilslutning kondensvand-afløbsslange
6	Kondensvandbeholder
7	Transporthjul
8	Kondensvandsafløbsslange

Opbevaring

Vær opmærksom på følgende henvisninger **før** opbevaring:

- Tøm resten af kondensvandet ud af apparatet og kondensvand-afløbsslangen (se kapitlet Vedligeholdelse).
- Gør kondensatbeholderen og/eller kondensvandsafløbet rene ved behov (se kapitlet Vedligeholdelse).
- Afbryd apparatet fra lysnettet ved at trække strømstikket ud af stikkontakten. Hold i stikket og ikke i ledningen.

Når du ikke anvender apparatet, skal du overholde følgende betingelser:

- Opbevar kun enheden i et rum med et areal på mere end 4 m².
- Opbevar kun enheden i rum, hvor der ikke er en antændelseskilde (f.eks. åbne flammer, en tændt gasenhed, et elektrisk varmeapparat).
- Opbevar apparatet tørt og beskyttet mod frost og stærk varme.
- Monter apparatet i opret position og på et sted, der er beskyttet mod støv og direkte sollys.
- Beskyt evt. apparatet mod indtrængende støv med en afdækning.
- Stil ikke andre apparater eller genstande på enheden, da den vil kunne tage skade.

Montering og ibrugtagning

Medfølger ved levering

- 1 x apparat
- 1 x kondensvandsafløbsslange, længde: 0,6 m, diameter: 13,5 mm
- 1 x betjeningsvejledning

Udpakning af apparatet



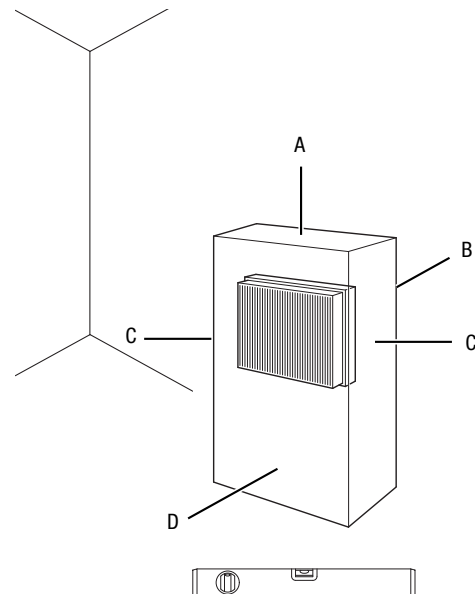
Advarsel

Emballagen udgør en kvælningsfare for børn! Hold emballagefolie og -dele utilgængeligt for børn. Der er livsfare på grund af kvælning.

1. Åbn kassen og tag apparatet ud.
2. Fjern emballagen fuldstændigt fra apparatet.
3. Rul netkablet helt ud. Kontrollér, at netkablet ikke er beskadiget; sørg for ikke beskadige det, når det rulles op.

Ibrugtagning

Overhold minimumafstandene til vægge og genstande ved opstilling af enheden, som beskrevet i kapitlet Teknisk bilag.



- Kontrollér netkablets tilstand, før du tager apparatet i brug igen. Kontakt kundeservice, hvis du ikke er sikker på, at det er i orden.
- Opstil kun enheden i rum, hvor der ikke kan samle sig evt. kølemiddeltab.
- Stil kun apparatet op i rum, hvor der ikke er nogen åbne flammer konstant (fx et tændt gasapparat) eller andre potentielle antændelseskilder (fx et tændt elektrisk varmeapparat).
- Opstil apparatet solidt stående på en vandret og stabil flade.
- Undgå snublefælder ved udlægning af netkablet eller andre elkabler, især ved opstilling af apparatet midt i rummet. Anvend kabelbroer.
- Sørg for, at forlængerledninger er rullet helt ud.
- Sørg for at holde tilstrækkelig med afstand til varmekilder ved opstilling af apparatet.
- Sørg for, at gardiner eller andre genstande ikke blokerer luftens strømning.

Montering af kondensvandbeholder

- Kontrollér, at svømmeren er sat korrekt i kondensvandsbeholderen.
- Kontrollér, at kondensvandsbeholderen er tom og sat korrekt i.

Tilslutning af netkabel

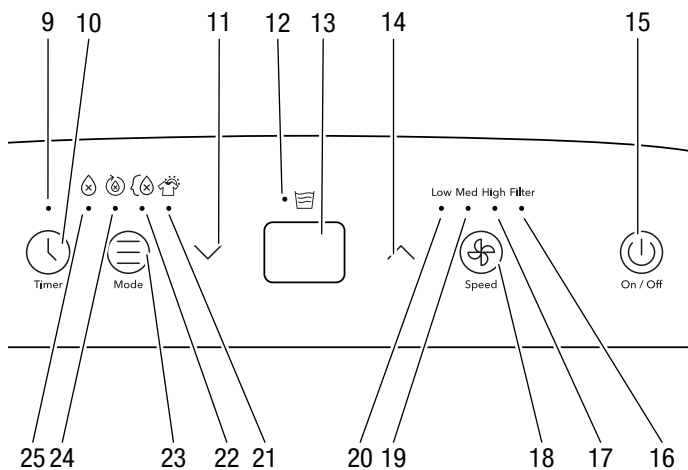
- Sæt strømstikket i en stikkontakt, der er korrekt sikret.

Betjening

Bemærk:

- Undgå åbne døre og vinduer.
- Når der er tændt for apparatet, arbejdet det fuldautomatisk.
- Ventilatoren kører 3 minutter i affugtningsdrift, efter den indstillede nominelle værdi er nået.

Betjeningslementer



Nr.	Betegnelse	Betydning
9	LED <i>Timer</i>	Lyser ved aktiveret timer-funktion
10	Knappen <i>Timer</i>	Aktivering/deaktivering af timer
11	Knappen <i>Ned</i>	Mindsker den ønskede relative luftfugtighed
12	LED	Lyser, når kondensvandbeholderen er fuld eller ikke er sat korrekt i
13	Segmentdisplay	Viser den indstillede og aktuelle luftfugtighed i rummet Viser fejlkoden i forbindelse med en fejl
14	Knappen <i>Op</i>	Øgning af den ønskede relative luftfugtighed
15	Knappen <i>Ind/ud</i>	Tænd eller sluk for apparatet
16	LED <i>filter</i>	Lyser, når filteret skal gøres rent
17	LED'en <i>High</i>	Lyser ved høj ventilatorhastighed
18	Knappen <i>Ventilatorhastighed</i>	Indstilling af ventilatorhastighed
19	LED'en <i>Med</i>	Lyser ved middel ventilatorhastighed
20	LED <i>Low</i>	Lyser ved lav ventilatorhastighed
21	LED	Lyser, når driftstypen Tørring af vasketøj er valgt
22	LED	Lyser, når driftstypen Komfortdrift er valgt
23	Knappen <i>Mode</i>	Indstilling af driftstype

Nr.	Betegnelse	Betydning
24	LED	Lyser, når driftstypen Kontinuerlig drift er valgt
25	LED	Lyser, når driftstypen Affugtning er valgt



Advarsel mod elektrisk spænding

Fare for elektrisk stød!

Apparatet har ingen beskyttelse mod vand.

Der er fare for elektrisk stød!

Brug aldrig apparatet i områder, hvor dryppende, stænkende eller rindende vand kan trænge ind i apparatet, og dyb det aldrig i vand!

Sådan tændes apparatet

Når apparatet er stillet op som beskrevet i kapitlet om montering og ibrugtagning, er det driftsklart og kan tændes.

1. Tryk på knappen *Ind/ud* (15).

⇒ Apparatet er tændt og befinder sig i den driftstype, som blev aktiveret før sidste slukning.

Indstilling af driftstyper

Følgende driftstyper kan indstilles på apparatet:

- Affugtning
- Kontinuerlig drift
- Komfortdrift
- Tørring af vasketøj

Affugtning

Apparatet affugter luften kontinuerligt, indtil den indstillede relative luftfugtighed er nået. Derefter slukker kompressoren, og ventilatoren kører 3 minutter videre, inden den slukker. Så snart den ønskede luftfugtighed i rummet overskrides, starter kompressoren og ventilatoren igen.

1. Tryk på knappen *Mode* (23), indtil LED'en (25) lyser.
⇒ Driftstypen Affugtning er valgt.

Indstilling af den ønskede, relative luftfugtighed i rummet

De relative rumluftfugtighed kan kun indstilles i driftstilstanden *Affugtning*.

1. Naviger med pileknapperne *Op* (14) og *Ned* (11) for at indstille den ønskede luftfugtighed i rummet. Indstillingsområdet ligger mellem 35 % og 85 % luftfugtighed og kan indstilles i trin på 5 %.
⇒ Den valgte luftfugtighed vises i segmentdisplayet (13) i ca. 5 sekunder. Derefter viser segmentdisplayet den aktuelle luftfugtighed.

Kontinuerlig drift

Apparatet affugter luften kontinuerligt uafhængigt af luftfugtigheden i rummet.

I kontinuerlig drift kan ventilatorhastigheden kun indstilles manuelt.

1. Tryk på knappen *Mode* (23), indtil LED'en (24) lyser.
⇒ Driftstypen Kontinuerlig drift er valgt.

Komfortdrift

Afhængigt af rumtemperaturen sørger komfortdriften automatisk for en behagelig luftfugtighed i et område fra 45 % til 55 %.

Den relative luftfugtighed kan ikke indstilles manuelt i driftstypen Komfortdrift.

1. Tryk på knappen *Mode* (23), indtil LED'en (22) lyser.
⇒ Driftstypen Komfortdrift er valgt.

Tørring af vasketøj

I driftstypen Tørring af vasketøj affugter apparatet luften kontinuerligt med høj ydelse, uafhængigt af luftfugtigheden i rummet.

Den relative luftfugtighed i rummet kan ikke indstilles manuelt i driftstypen Tørring af vasketøj.

Den aktuelle luftfugtighed vises i segmentdisplayet (13).

1. Tryk på knappen *Mode* (23), indtil LED'en (21) lyser.
⇒ Driftstypen Tørring af vasketøj er valgt.

Indstilling af ventilationshastighed

Det er muligt at skifte mellem lav, middel og høj ventilatorhastighed.

1. Tryk på tasten *ventilatorhastighed* (18) for at vælge den ønskede ventilatorhastighed.
⇒ Ved lav ventilatorhastighed lyser LED'en *Low* (20).
⇒ Ved middel ventilatorhastighed lyser LED'en *Med* (19).
⇒ Ved høj ventilatorhastighed lyser LED'en *High* (17).

Indstilling af timer

Timerfunktionen tænder eller slukker for apparatet efter den valgte tid.

Funktionen kan indstilles i alle driftstilstande. Timeren kan indstilles i trin á 0,5 time (1 time til 10 timer) og i trin á 1 time (10 timer til 24 timer).

- ✓ **Automatisk tænding:** Netstikket er sat i, apparatet er i standbytilstand.
 - ✓ **Automatisk slukning:** Apparatet er tændt.
1. Tryk på knappen *Timer* (10).
 2. Tryk på knappen *Op* (14) eller *Ned* (11), indtil det ønskede timetal vises i segmentdisplayet.
 3. Vent 5 sekunder for at gemme indstillingen.
⇒ I segmentdisplayet (13) vises den aktuelle luftfugtighed igen.
⇒ LED'en *Timer* (9) lyser.
⇒ Apparatet tændes eller skifter til standbytilstand efter det på forhånd indstillede tidsrum.

Timeren deaktiveres i følgende tilfælde:

- Manuel tilkobling af apparatet deaktiverer den automatiske tilkobling.
- Hvis netstikket trækkes ud af stikkontakten, deaktiveres den automatiske slukning.
- Hvis timetallet indstilles til 0,0, deaktiveres timerfunktionen.
- I segmentdisplayet (13) vises *P2*.

Automatisk stopfunktion

Hvis kondensvandsbeholderen er fuld eller sat forkert i, stopper apparatet automatisk.

LED'en (12) lyser, og der lyder et bip.

Drift med slange på kondensvandstilslutningen

Ved længere tids kontinuerlig brug eller ved affugtning uden opsyn skal den medfølgende kondensafløbslange sluttes til apparatet.

- ✓ Den vedlagte slange (diameter: 13,5 mm) ligger klar.
- ✓ Apparatet er slukket.

1. Fjern kondensvandsbeholderen.

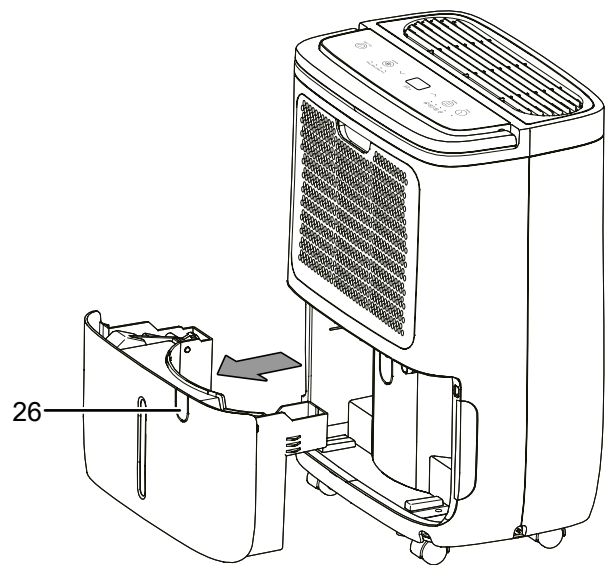


Forsigtig

Fare for kvæstelser som følge af skarpe kanter!

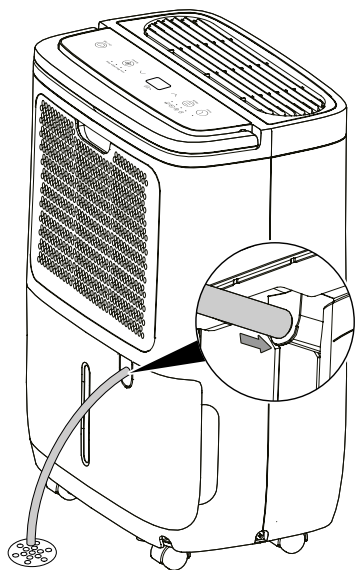
De perforerede kanter på den udskudte del af kondensvandbeholderen kan være skarpe. Brug beskyttelseshandsker til at tilslutte kondensafløbsslangen, eller afrund de perforerede kanter med egnet værktøj.

2. Tryk plastdelen (26) af kondensvandbeholderen ud.

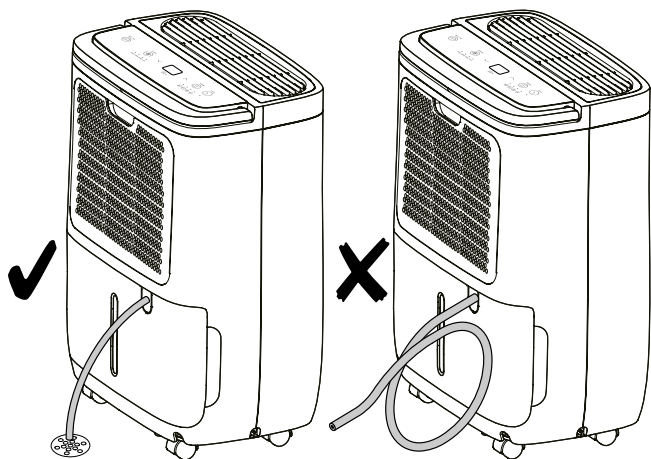


3. Skub den ene af slangen på tilslutningen til kondensvandsafløbsslangen.

4. Sæt kondensvandbeholderen ind i apparatet igen. Sørg i den forbindelse for, at kondensvandsafløbsslangen ikke forskubber sig eller trækkes af tilslutningen.



5. Før den anden ende af slangen med et fald til et egnet afløb (fx et gulvafløb) eller en tilstrækkelig stor opsamlingsbeholder. Vær opmærksom på, at slangen ikke må bøjes og ikke må føres opad.



6. Fjern slangen, hvis du igen ønsker at opsamle kondensvandet i kondensvandbeholderen. Lad slangen tørre, inden den gemmes bort.

Automatisk afisning

Ved lave omgivelsestemperaturer kan fordampere is til under affugtningen. Apparatet gennemfører herefter en automatisk afrimning. Under afrimningsfasen afbrydes affugtningen kortvarigt. Ventilatoren kører videre.

Varigheden for afrimningen kan variere. Sluk **ikke** for apparatet under den automatiske afisning. Træk **ikke** stikket ud af stikkontakten.

Efter afsluttet anvendelse



Advarsel mod elektrisk spænding

Berør ikke strømstikket med våde eller fugtige hænder.

- Tryk på knappen *Ind/ud* (15) for at slukke for apparatet.
- Afbryd apparatet fra lysnettet ved at trække strømstikket ud af stikkontakten. Hold i stikket og ikke i ledningen.
- Fjern om nødvendigt kondensvandsafløbsslangen samt den restvæske, der befinder sig i den.
- Tøm i givet fald kondensvandsbeholderen hhv. kondensvandsbakken.
- Rengør apparatet efter behov, som beskrevet i kapitlet "Vedligeholdelse".
- Opbevar apparatet som beskrevet i kapitlet Transport og opbevaring.

Fejl og driftsforstyrrelser

Enheden er kontrolleret flere gange i løbet af produktionen for fejlfri funktion. Hvis der alligevel opstår funktionsfejl, skal du kontrollere enheden ud fra følgende liste.

Bemærk

Vent mindst 3 minutter efter alt vedligeholdelses- og reparationsarbejde. Tænd først derefter enheden igen.

Apparatet kan ikke tændes:

- Kontrollér nettilslutningen.
- Kontrollér netkablet og netstikket for beskadigelser.
- Kontrollér netsikringen i bygningen.
- Kontroller kondensvandsbeholderens påfyldningsniveau, og tøm den om nødvendigt. Visningen *Kondensvandsbeholder fuld* (12) må ikke være tændt.
- Kontrollér, at kondensvandsbeholderen er monteret korrekt.
- Kontroller lokalets temperatur. Overhold apparatets tilladte driftsområde i henhold til de tekniske data.
- Hvis apparatet ikke starter, skal du lade en specialvirksomhed eller producenten foretage en elektrisk kontrol.

Apparatet arbejder, men der dannes ikke kondensvand:

- Kontrollér svømmeren i kondensvandsbeholderen for snavs. Rengør kondensvandsbeholderen efter behov. Svømmeren skal kunne bevæge sig.
- Kontroller lokalets temperatur. Overhold apparatets tilladte driftsområde i henhold til de tekniske data.
- Kontroller, at den relative luftfugtighed i lokalet stemmer overens med de tekniske data.
- Kontroller luftfiltret for snavs. Rengør eller udskift luftfiltret efter behov.
- Kontrollér den forvalgte relative rumluftfugtighed. Luftfugtigheden i opstillingsrummet skal ligge over det valgte område.
- Kontroller, om apparatet fungerer i driftstilstanden *Komfortdrift*. I denne tilstand slukker kompressoren automatisk, hvis den relative luftfugtighed i rummet er under 45 %
- Kontroller kondensatoren udefra for snavs (se kapitlet Vedligeholdelse). Få en specialvirksomhed eller producenten til at rense en snavset kondensator.
- Apparatet gennemfører eventuelt en automatisk afrimning. Under den automatiske afrimning finder affugtning ikke sted.

Apparatet støjer eller vibrerer:

- Kontroller, om apparatet står opret og er opstillet stabilt.

Der løber kondensvand ud:

- Kontrollér apparatet for utætheder.

Kompressoren starter ikke:

- Kontroller lokalets temperatur. Overhold apparatets tilladte driftsområde i henhold til de tekniske data.
- Kontroller, at den relative luftfugtighed i lokalet stemmer overens med de tekniske data.
- Kontrollér den forvalgte relative rumluftfugtighed. Luftfugtigheden i opstillingsrummet skal ligge over det valgte område.
- Kontroller, om apparatet fungerer i driftstilstanden *Komfortdrift*. I denne tilstand slukker kompressoren automatisk, hvis den relative luftfugtighed i rummet er under 45 %
- Kontrollér, om kompressorens overophedningsbeskyttelse er blevet udløst. Kobl apparatet fra lysnettet og lad det køle af i ca. 10 minutter, før du kobler det til lysnettet igen.
- Apparatet gennemfører eventuelt en automatisk afrimning. Under den automatiske afrimning finder affugtning ikke sted.

Apparatet bliver meget varmt, støjer og ydelsen forringes:

- Kontrollér luftindgangene og luftfiltret for snavs. Fjern udvendigt snavs.
- Kontrollér apparatet udefra for tilsmudsninger (se kapitlet Vedligeholdelse). Lad en specialvirksomhed for køle- og klimateknik eller producenten rense apparatet indvendigt, hvis det er snavset.

Apparatet fungerer ikke fejlfrit efter udført kontrol:

Kontakt kundeservice. Send i givet fald apparatet til reparation hos en specialvirksomhed for køle- og klimateknik eller hos producenten.

Fejlkoder

Segmentdisplayet (13) kan vise følgende fejlmeldinger:

Fejlkode	Årsag	Afhjælpning
EH60	Fejl i fugtighedssensor	Afbryd instrumentet et kort øjeblik fra lysnettet. Hvis fejlen vises igen efter tænding, skal du kontakte kundeservice.
EH61	Fejl i fordampersensoren	
EH02	Fejl i blæserdriver	
EH03	Funktionsfejl i ventilator	
EH0b	Kommunikationsfejl i chip	
P2	Kondensvandsbeholder fuld eller ikke sat rigtigt i	Tøm kondensvandsbeholderen, eller kontroller, at den er sat rigtigt i.

Vedligeholdelse

Vedligeholdelsesintervaller

Vedligeholdelses- og serviceinterval	Før hver ibrugtagning	Efter behov	Mindst hver 2. uge	Mindst hver 4. uge	Mindst hver 6. måned	Mindst én gang om året
Kontrollér luftindgangen og -udgangen for snavs og fremmedlegemer, og rengør om nødvendigt	X			X		
Udvendig rengøring		X				X
Visuel kontrol af apparatet indvendigt for snavs		X				X
Kontrollér luftfilter for snavs og fremmedlegemer, og rengør eller udskift den om nødvendigt	X		X			
Udskift luftfilter					X	
Kontrollér for skader	X					
Kontrollér fastgørelsesbolte		X				X
Prøvedrift						X
Tømning og rengøring af kondensvandbeholder og/eller afløbsslange		X				

Vedligeholdelses- og serviceprotokol

Apparattype:

Apparatnummer:

Vedligeholdelses- og serviceinterval	1	2	3	4	5	6	7	8	9	10	11	12	13	14	15	16
Kontroller luftindgangen og -udgangen for snavs og fremmedlegemer, og rengør om nødvendigt																
Kontrollér luftfilter for snavs og fremmedlegemer, og rengør eller udskift den om nødvendigt																
Udvendig rengøring																
Visuel kontrol af apparatet indvendigt for snavs																
Udskift luftfilter																
Kontrollér fastgørelsesbolte																
Prøvedrift																
Tømning og rengøring af kondensvandbeholder og/eller afløbsslange																
Bemærkninger																

1. Dato:	2. Dato:	3. Dato:	4. Dato:
Underskrift:	Underskrift:	Underskrift:	Underskrift:
5. Dato:	6. Dato:	7. Dato:	8. Dato:
Underskrift:	Underskrift:	Underskrift:	Underskrift:
9. Dato:	10. Dato:	11. Dato:	12. Dato:
Underskrift:	Underskrift:	Underskrift:	Underskrift:
13. Dato:	14. Dato:	15. Dato:	16. Dato:
Underskrift:	Underskrift:	Underskrift:	Underskrift:

Aktiviteter før start på vedligeholdelse



Advarsel mod elektrisk spænding

Berør ikke strømstikket med våde eller fugtige hænder.

- Sluk for apparatet ved at trykke på knappen *Tænd/Sluk* (15).
- Afbryd apparatet fra lysnettet ved at trække strømstikket ud af stikkontakten. Hold i stikket og ikke i ledningen.



Advarsel mod elektrisk spænding

Opgaver, som kræver, at apparatet åbnes, må kun udføres af autoriserede fagfolk eller af producenten.

Kølemiddelkredsløb



Fare

Naturligt kølemiddel propan (R290)!

H220 – Yderst brandfarlig gas.

H280 – Indeholder gas under tryk; kan eksplodere ved opvarmning.

P210 – Skal holdes væk fra varme, varme overflader, gnister, åben ild samt andre antændelseskilder.

Ryging forbudt.

P377 – Brand af udsivende gas: Må ikke slukkes, indtil utæthed kan fjernes uden risiko.

P410+P403 – Opbevares beskyttet mod sollys på et godt ventileret sted.

- Hele kølemiddelkredsløbet er et vedligeholdelsesfrit, hermetisk lukket system og må kun vedligeholdes eller repareres af et specialfirma for køle- og klimateknik eller af producenten.

Sikkerhedsmærker og skilte på apparatet

Kontroller jævnligt sikkerhedsmærkerne og skiltene på apparatet. Udskift ulæselige sikkerhedsmærker!

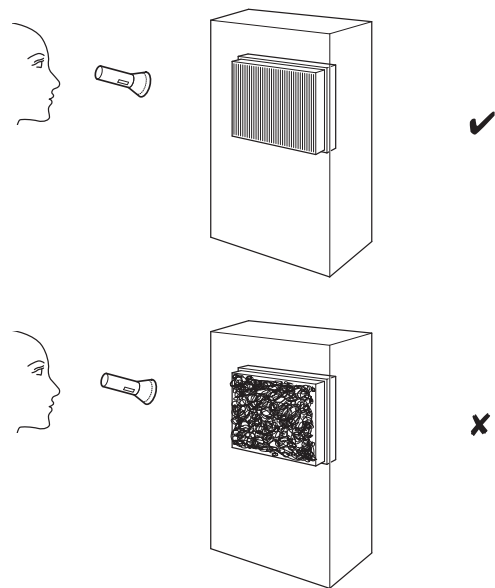
Rengøring af huset

Rengør kabinettet med en blød, let fugtig, fnugfri klud. Sørg for, at der ikke kommer fugt ind i huset. Sørg for, at fugt ikke kan komme i kontakt med elektriske komponenter. Brug ikke aggressive rengøringsmidler som f.eks. rengøringspray, opløsningsmidler, alkoholholdige rengøringsmidler eller skuremidler til at fugte kluden.

Visuel kontrol af apparatet indvendigt for snavs

1. Fjern afdækningen med det integrerede luftfilter.
2. Lys med en lommelygte ind i apparatets åbninger.
3. Kontrollér apparatet indvendigt for snavs.
4. Hvis du kan se et tykt lag støv, skal du lade en specialvirksomhed for køle- og klimateknik eller producenten rengøre apparatet indvendigt.

5. Sæt afdækningen med det integrerede luftfilter på igen.



Rengøring af luftfilter

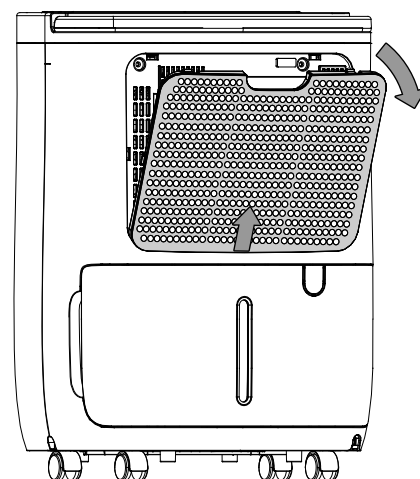
Bemærk

Kontroller, at det integrerede luftfilter hverken er opslidt eller beskadiget. Kontrollér, at luftfiltret er ubeskadiget og tørt, før du sætter det i igen!

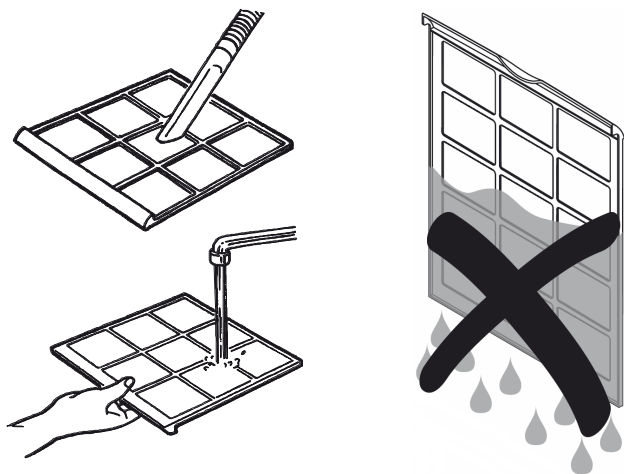
Filtret skal rengøres, så snart det bliver tilsmudset. En tilsmudsning viser sig f.eks. i form af reduceret effekt (se kapitlet Fejl og driftsforstyrrelser).

Efter 250 driftstimer tænder LED'en *Filter* (16) for at minde om en filterrengøring.

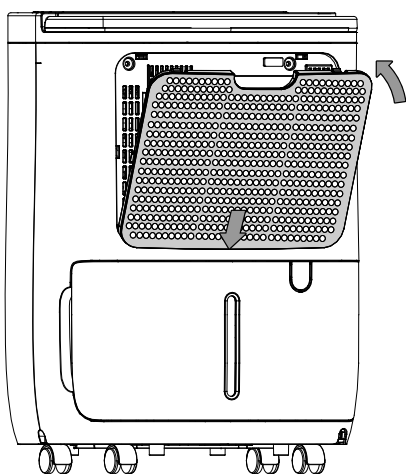
1. Fjern afdækningen til luftindtaget.



2. Rengør afdækningen og det integrerede filter med en blød, fnugfri og let fugtet klud. Hvis filteret er meget snavset, gøres det rent med varmt vand blandet med et neutralt rengøringsmiddel.



3. Lad filtret tørre helt igennem. Luftindtagets afdækning må ikke sættes ind i apparatet med et vådt filter!
4. Sæt afdækningen til luftindtaget tilbage i apparatet.



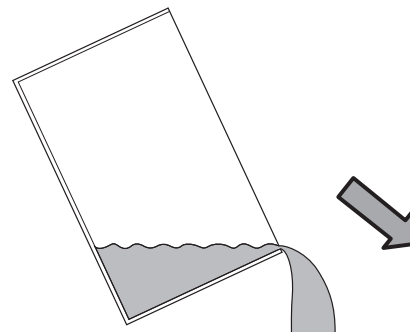
5. Tryk på knappen *Ventilatorhastighed* (18) i 3 sekunder for at nulstille LED'en *Filter* (16).

Tømning af kondensvandsbeholder

Hvis kondensvandsbeholderen er fuld eller ikke er sat korrekt i, lyser LED'en *Kondensvandsbeholder fuld* (12).

Kompressor og ventilator slukker.

1. Tag kondensvandsbeholderen ud af apparatet.
2. Tøm kondensvandsbeholderen i et afløb eller en køkkenvask.



3. Skyl beholderen med rent vand. Gør jævnligt beholderen ren med et mildt rengøringsmiddel (brug ikke skyllemiddel!).
4. Sæt kondensvandsbeholderen ind i apparatet igen. Sørg for ikke at beskadige svømmeren, når kondensvandsbeholderen tages ud og sættes i igen. Sørg for, at svømmeren er korrekt placeret. Sørg for, at kondensvandsbeholderen sættes korrekt i, ellers tænder apparatet ikke igen.

Aktiviteter efter vedligeholdelsen

Hvis du ønsker at fortsætte med at bruge apparatet:

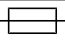
- Tilslut apparatet igen ved at sætte netstikket i stikkontakten.

Hvis du ikke bruger apparatet i længere tid:

- Opbevar apparatet som beskrevet i kapitlet *Transport og opbevaring*.

Teknisk bilag

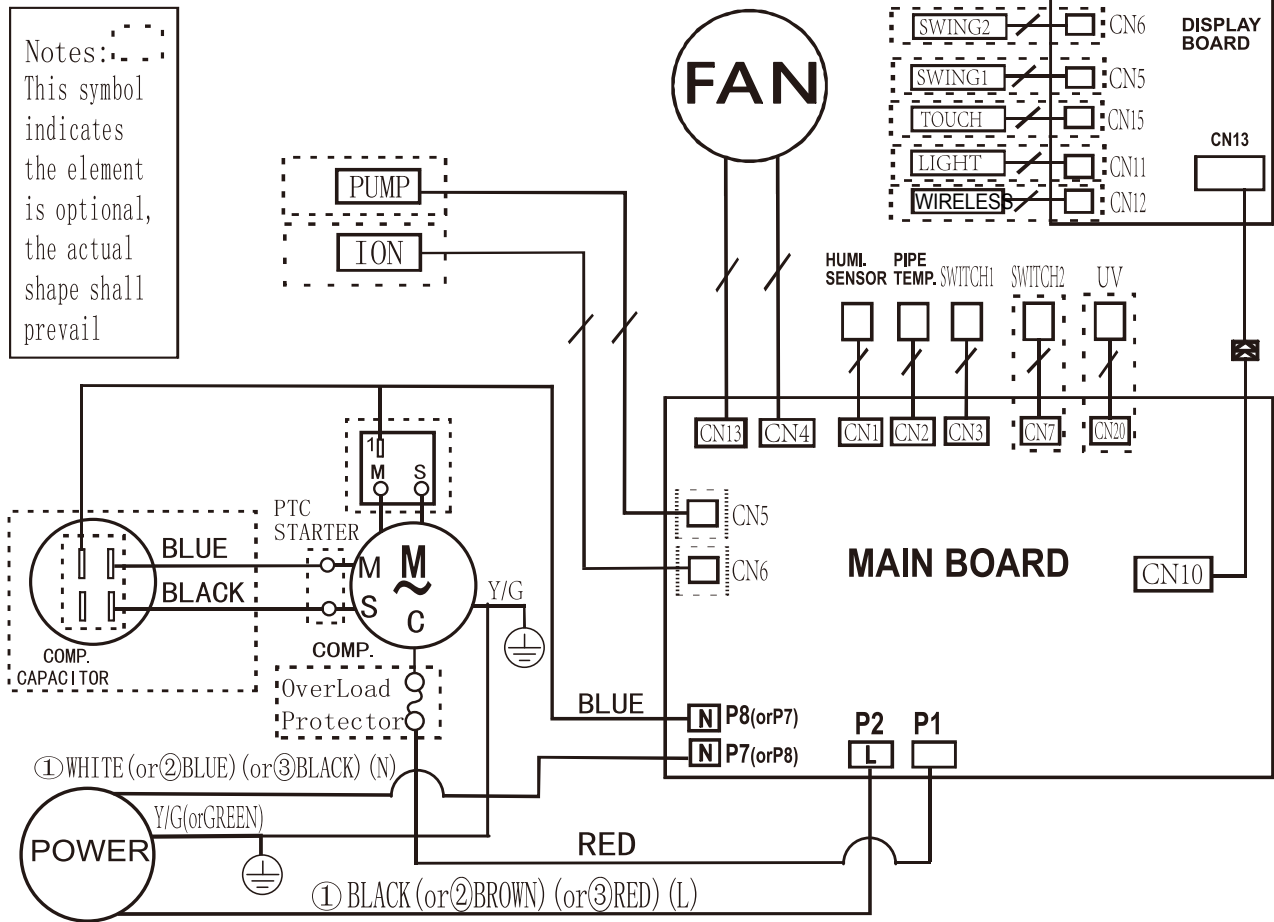
Tekniske specifikationer

Parameter	Værdi
Model	TTK 27 E
Affugtningskapacitet, maks.	12 l / 24 h
Affugtningskapacitet ved 30 °C / 80 % r.f.	10 l / 24 h
Luftmængde	maks. 120 m ³ /h
Arbejdsområde (temperatur)	5 °C til 32 °C
Arbejdsområde (relativ luftfugtighed)	35 % til 85 % r.f.
Tryk ved indsugningsside	1,0 MPa
Tryk ved udgangsside	2,6 MPa
Tilladt tryk, maks.	4,0 MPa
Nettilslutning	220 – 240 V ~ 50 Hz
Effektforbrug, maks.	360 W
Nominal strøm	1,9 A
Sikring 	T 3,15 A / 250 V
Kapslingsklasse	IPX0
Kølemiddel	R290
Kølemiddelmængde	45 g
GWP-faktor	0,02 (IPCC6)
CO ₂ -ækvivalent	0,0000009 t
Vandbeholder	1,6 l
Lydtryksniveau	41 dB(A)
Mål (længde x bredde x højde)	210 x 325 x 462 mm
Minimumsafstand til vægge og genstande	A: for oven 40 cm B: bagtil 20 cm C: på siden 20 cm D: foran 20 cm
Vægt	11,5 kg

Strømskema

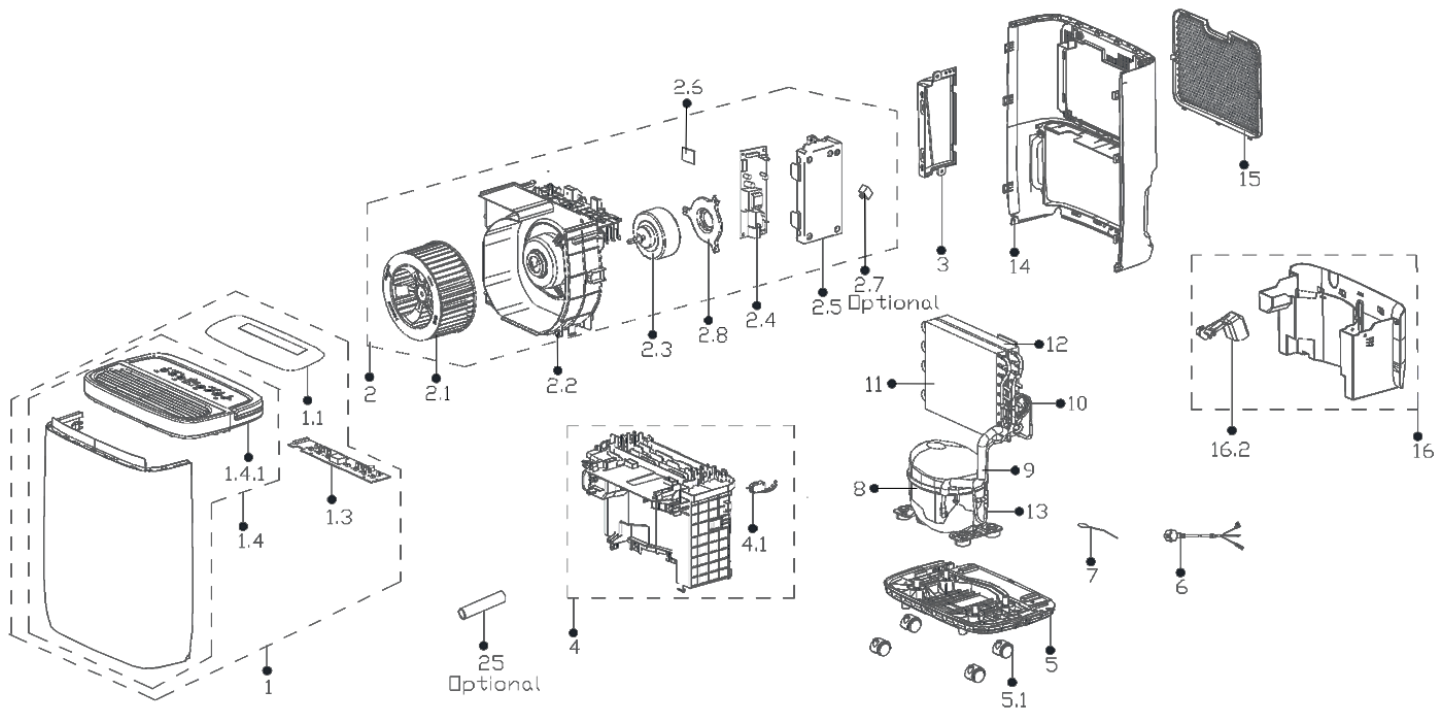
16020100002074

Notes: Display and Fan's connctors must be match the actual indicates .



Oversigt over reservedele

Bemærk: Reservedelernes positionsnumre er ikke de samme som positionsnumrene for komponenterne, der anvendes i brugsanvisningen.



Liste over reservedele

No.	Spare Part	Qty.	No.	Spare Part	Qty.
1	Front panel assembly	1	4.1	Microswitch	1
1.1	Display label	1	5	Chassis	1
1.3	Display box subassembly	1	6	European standard power cord	1
1.4	Front panel susassembly	1	7	Pipe temperature sensor	1
2	Volute shell assembly	1	8	Fixed speed reciprocating compressor	1
2.1	Centrifugal fan	1	9	Suction pipe assembly	1
2.2	Volute shell subassembly	1	10	Capillary assembly	1
2.3	Single phase asynchronous motor	1	11	Condenser assembly	1
2.4	Dehumidifier main control board subassembly	1	12	Evaporator assembly	1
2.5	Electronic control box subassembly	1	13	Discharge pipe assembly	1
2.6	Humidity sensor board module (Plug-in) (Double Letter Ksh-02Bhs Scheme)	1	14	Rear panel	1
2.7	Ion generator	1	15	Air inlet grille	1
2.8	Supporter of fan motor	1	16	Water tank subassembly	1
3	Electronic control box subassembly	1	16.2	Dobber case	1
4	Partition board	1			

Bortskaffelse

Bortskaf altid emballagen miljørigtigt og i henhold til gældende nationale regler om bortskaffelse.



Symbolet med en affaldsbeholder med en streg over betyder, at dette apparat og evt. tilhørende komponenter ikke må bortskaffes med husholdningsaffaldet efter endt levetid, i henhold til med direktivet om affald af elektrisk og elektronisk udstyr (2012/19/EU) og national lovgivning.

Der er indsamlingssteder, hvor elektro- og elektronikapparater indsamles gratis i nærheden af din bopæl. Du finder adressen hos din kommune. I mange EU-lande kan du også få oplysninger om andre muligheder for tilbagelevering på hjemmesiden <https://hub.trotec.com/?id=45090>. Henvend dig ellers til en officiel genbrugsvirksomhed, som er godkendt i dit land.

Den sorterede indsamling af affald af elektrisk og elektronisk udstyr giver mulighed for genbrug, materialeudnyttelse hhv. andre former for værdiudvinding af gamle apparater. Samtidig skal affaldssorteringen bidrage til at undgå negative følger for mennesker og miljø, som bortskaffelsen af apparaterne og de muligvis farlige stoffer disse indeholder, kan medføre.

Få bortskaffet kølemidlet propan, som befinder sig i apparatet, korrekt af firmaer med en tilsvarende certificering i henhold til bestemmelserne i den nationale lovgivning (europæisk affaldskatalog 160504).

Trotec GmbH

Grebener Str. 7
52525 Heinsberg
Germany

☎ +49 2452 962-0

☎ +49 2452 962-200

✉ online@trotec.com

www.trotec.com