

NO

BRUKSANVISNING
LUFTAVFUKTER

Innholdsfortegnelse

Merknader angående bruk av denne veiledningen.....	2
Sikkerhet.....	2
Informasjon angående apparatet	5
Transport og lagring.....	6
Montering og igangsetting.....	7
Betjening.....	8
Feil og forstyrrelser	11
Vedlikehold	12
Teknisk vedlegg.....	15
Deponering.....	18

Merknader angående bruk av denne veiledningen

Symboler



Fare

Dette symbolet viser til at det er fare for personers liv og helse forbundet med ekstremt brennbar gass.



Advarsel

Signalordet betegner en fare med middels risikograd som kan føre til dødsfall eller alvorlige personskader hvis den ikke unngås.



Advarsel mot elektrisk spenning

Dette symbolet viser til at det er fare for personers liv og helse forbundet med elektrisk spenning.

Instruks

Signalordet viser til viktig informasjon (f.eks. materielle skader), men ikke farer.



Info

Henvisninger med dette symbolet hjelper deg å utføre oppgavene dine på en rask og sikker måte.



Følg bruksanvisningen

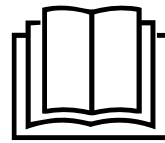
Henvisninger med dette symbolet betyr at du må ta hensyn til veiledningen.



Bruk beskyttelseshansker

Henvisninger med dette symbolet viser til at du må bruke vernehansker.

Du kan laste ned den aktuelle versjonen av bruksanvisningen med følgende lenke:



TTK 27 E



<https://hub.trotec.com/?id=47491>

Sikkerhet

Les nøye igjennom denne anvisningen før igangsetting/ bruk av apparatet og oppbevar anvisningen i umiddelbar nærhet av stedet der apparatet brukes.



Advarsel

Les alle sikkerhetsinstrukser og anvisninger.

Dersom sikkerhetsanvisninger og anvisninger ikke overholdes, kan dette medføre elektrisk støt, brann og/ eller alvorlige skader.

Ta vare på alle sikkerhetsanvisninger og anvisninger for fremtidig bruk.

Dette apparatet kan benyttes av barn fra og med 8 år, samt personer med innskrenkede fysiske, sensoriske eller mentale evner eller manglende erfaring og kunnskap. Forutsetningen er at de er under oppsikt eller har fått opplæring i sikker bruk av apparatet og farene som kan oppstå ved bruk.

Barn skal ikke leke med apparatet. Rengjøring og vedlikehold skal ikke utføres av barn uten tilsyn.

- Ikke bruk apparatet i eksplosjonsfarlige rom eller områder og still det ikke opp i slike omgivelser.
- Ikke bruk apparatet i aggressiv atmosfære.
- Plasser apparatet oppreist og stabilt på et vannrett underlag.
- La apparatet tørke etter fuktig rengjøring. Ikke benytt apparatet når det er vått.
- Apparatet må ikke brukes eller betjenes med fuktige eller våte hender.
- Ikke utsett apparatet for direkte vannstråling.
- Ikke dekk apparatet til under drift.
- Ikke sitt på apparatet.
- Apparatet er ikke et leketøy. Hold barn og husdyr unna.
- Kontroller apparatet fra tid til annen mens det er i drift.
- Kontroller apparatet, tilbehør og tilkoblede deler for mulige skader før hver bruk. Ikke benytt defekte apparater eller deler.

- Påse at alle elektriske ledninger som befinner seg utenfor apparatet, er beskyttet mot skader (f.eks. fra dyr). Ikke bruk apparatet dersom strømledninger eller støpselet er skadet!
- Strømtilkoblingen må stemme overens med opplysningene i det tekniske vedlegget.
- Sett nettstøpselet inn i en forskriftsmessig jordet stikkontakt.
- Ta hensyn til apparatets effekt, ledningslengden og bruksformålet når du velger skjøteledning. Skjøteledningen må vikles helt ut. Unngå elektrisk overbelastning.
- Ikke bruk apparatet dersom du oppdager skader på stikkontakt og kabler.
Hvis strømledningen til dette apparatet blir skadet, må den skiftes ut av produsenten eller dennes kundeservice eller en lignende kvalifisert person for å unngå farer.
Defekte strømledninger kan utgjøre en alvorlig helsefare!
- Hold i støpselet, ikke ledningen, når du kobler apparatet fra strømmettet. Husk å koble apparatet fra strømmettet før du utfører vedlikehold, pleie eller reparasjoner.
- Slå av apparatet og trekk støpselet ut av strømmuttaket når du ikke bruker apparatet.
- Ved oppstilling av apparatet må man ta hensyn til minimumsavstandene til vegger og gjenstander samt lager- og driftsbetingelsene iht. det tekniske vedlegget.
- Påse at både luftinntak og luftutløp er fri.
- Påse at inntakssiden alltid er fri for smuss og løse gjenstander.
- Stikk aldri gjenstander eller legemsdeler inn i apparatet.
- Ikke fjern noen sikkerhetsmerker, klistremerker eller etiketter fra apparatet. Hold alle sikkerhetsmerker, klistremerker og etiketter i lesbar stand.
- Apparatet må kun transporteres i stående posisjon og med tom kondensbeholder og tømt kondensbrett eller kondensslange.
- Før lagring eller transport må alt kondensvann tømmes. Ikke drikk det. Det er helsefarlig!
- Bruk kun originale reservedeler. Ellers har du ingen garanti for feilfri og sikker drift.



Sikkerhetsanvisninger for apparater med antennelig kjølemiddel

- Plasser apparatet kun i rom der kjølemidler som eventuelt lekker ut, ikke kan samle seg opp. I rom uten ventilasjon der apparatet installeres, drives eller lagres, må være konstruert på en slik måte at eventuelle kjølemidler som lekker ut, ikke kumuleres. På denne måten kan du forhindre brann- og eksplosjonsfare som oppstår ved at kjølemidler antennes grunnet tenning av elektroovner, komfyrer eller andre antenneskilder.

Advarsel

- Plasser apparatet kun i rom hvor det ikke er åpen ild (f.eks. et gassapparat som er slått på) eller andre potensielle antenneskilder (f.eks. en elektrisk varmeovn som er slått på).
- Vær oppmerksom på at kjølemiddelet er luktfritt.
- Installer apparatet på en måte som samsvarer med nasjonale lover og forskrifter.
- Overhold lokale forskrifter.
- Følg de nasjonale forskrifter for gassinstallasjoner.
- Apparatet skal kun installeres, brukes og lagres i rom som er større enn 4 m².
- Oppbevar apparatet slik at det ikke kan oppstå mekaniske skader.
- R290 er et kjølemiddel som samsvarer med europeiske miljøforskrifter. Komponentene i kjølekretsen må ikke perforeres.
- Ta hensyn til apparatets maksimale påfyllingsnivå for kjølemiddel iht. de tekniske spesifikasjonene.
- Ikke bor inn eller svi.
- Ikke bruk andre midler enn de som er anbefalt av produsenten for å akselerere avrimingsprosessen eller rengjøre apparatet.
- Alle personer som arbeider med kjølemiddelkretsløpet skal være autorisert av en industri-akkreditert instans og kunne fremvise bevis på kompetanse i sikker omgang med kjølemidler med en metode som er anerkjent innen industrien.
- Service må kun utføres i henhold til produsentens anvisninger. Dersom vedlikehold og reparasjoner krever hjelp fra flere personer, skal arbeidet kontinuerlig overvåkes av en person som har fått opplæring i omgang med brennbare kjølemidler.
- Hele kjølemiddelkretsløpet er et vedlikeholdsfritt, hermetisk lukket system, og skal kun vedlikeholdes eller repareres av et fagverksted for kulde- og klimateknikk eller av produsenten.

Riktig bruk

Apparatet må kun brukes til tørking og avfukking av romluft. De tekniske dataene må overholdes.

Apparatet bidrar også til å tørke klær raskere idet den tørker romluften.

Forskriftsmessig bruk innebærer:

- luftavfukking og tørking av:
 - oppholds-, sove- og kjellerrom
 - baderom
 - fritidsboliger, campingvogner
- kontinuerlig tørking av:
 - lagre, arkiver, laboratorier, garasjer
 - garderober osv.

Annen bruk enn riktig bruk, regnes som feil bruk.

Sannsynlig og forutsigbar feil bruk

- Apparatet er ikke tenkt til bruk i industrien.
- Ikke legg gjenstander, som f.eks. klær, på apparatet.
- Ikke bruk apparatet utendørs.
- Ikke bruk apparatet i umiddelbar nærhet av svømmebassenger, badekar og dusjer.
- Ikke hold apparatet under vann.
- Ikke foreta byggetekniske endringer eller på- eller ombygging av apparatet på egen hånd.
- Ikke still apparatet på vått eller oversvømt underlag, f.eks. i nærheten av gulvsluk.

Personalkvalifikasjoner

Personene som bruker dette apparatet, må:

- Krever grunnleggende kunnskap om sikker håndtering av elektrisk utstyr.
- ha lest og forstått veiledningen, spesielt kapittelet om sikkerhet.

Vedlikeholdsoppgaver som krever at apparatet åpnes skal kun utføres av fagverkstede for kjøle- og klimateknikk eller av produsenten.

Sikkerhetsmerking og skilt på apparatet

Instruks

Ikke fjern noen sikkerhetsmerker, klistremerker eller etiketter fra apparatet. Hold alle sikkerhetsmerker, klistremerker og etiketter i lesbar stand.

Følgende sikkerhetsmerking og skilt er festet på apparatet:



Følgende merknad finnes på tysk, engelsk og fransk på apparatet.

ADVARSEL

Apparatet må oppstille, drives og lagres i rom med grunnflate større enn 4 m².



Følg bruksanvisningen

Dette symbolet gjør oppmerksom på at du må følge veiledningen.



Følg reparasjonsanvisningen

Kassering, vedlikehold og reparasjoner på kjølemiddelkretsløpet må kun utføres av kvalifiserte personer og i henhold til produsentens anvisninger. Reparasjonsanvisninger fra produsenten fås på forespørsel.

Resterende farer



A3 Fare

Naturlig kjølemiddel propan (R290)!

H220 – ekstremt antennelig gass.

H280 – Innholder gass under trykk; kan eksplodere ved oppvarming.

P210 – hold avstand til varme overflater, gnister, åpen ild samt andre antenneskilder. Ikke røyk.

P377 – brann grunnet gass som strømmer ut: Ikke slukk før lekkasjen kan tettes uten at det oppstår fare.

P410+P403 – beskyttes mot sollys og oppbevares på et sted med god ventilasjon.



Advarsel mot elektrisk spenning

Arbeid på de elektriske komponentene må kun utføres av et autorisert fagfirma!



Advarsel mot elektrisk spenning

Fare pga. elektrisk støt!
Apparatet har ingen beskyttelse mot vann.
Det er fare for elektrisk støt!
Ikke bruk apparatet i områder hvor vann kan dryppe, sprute eller renne inn i det. Dypp aldri apparatet i vann!



Advarsel mot elektrisk spenning

Fare for elektrisk støt!
Når apparatet kommer i kontakt med vann, er det fare for å få elektrisk støt!
Ikke bruk dette apparatet i umiddelbar nærhet av badekar, dusj eller svømmebasseng!



Advarsel mot elektrisk spenning

Før alt arbeid på apparatet må man trekke støpselet ut av strømuttaket!
Ikke ta på støpselet med fuktige eller våte hender.
Hold alltid i støpselet når du trekker ut kontakten.

Adferd i nødstilfeller

1. Slå av apparatet.
2. Koble apparatet fra strømmettet ved å trekke støpselet ut av stikkontakten. Hold i støpselet og ikke i kablet.
3. Et defekt apparat må ikke kobles til strømuttak.

Informasjon angående apparatet

Beskrivelse av apparatet

Ved hjelp av kondenseringsprinsippet sørger apparatet for en automatisk luftavfukting i rommet.

Ventilatoren suger den fuktige romluften inn i luftinntaket via luftfilteret, fordampere og kondensatoren bak. På den kalde fordampere avkjøles romluften til under duggpunktet. Vandampen som er i luften setter seg som kondens hhv. rim på fordampere lamellene. I kondensatoren varmes den avfuktede, nedkjølte luften noe opp før den blåses ut igjen. Den behandlede, tørkede luften blander seg med romluften. På grunn av den kontinuerlige romluftsirkulasjonen gjennom apparatet reduseres luftfuktigheten i oppstillingsrommet.

Avhengig av lufttemperaturen og den relative luftfuktigheten drypper det kondenserte vannet jevnt, eller kun under de periodiske avrimingsfasene, gjennom de integrerte avløpsstussene ned i kondensbeholderen under dem. Denne er utstyrt med en flottør for beregning av påfyllingsnivået.

Apparatet er utstyrt med et betjeningsfelt for betjening og funksjonskontroll.

Når det maksimale påfyllingsnivået til kondensbeholderen nås, eller kondensbeholderen ikke er satt inn korrekt, lyser kondensbeholderens kontrollampe (se kapitlet Betjening) på betjeningsfeltet. Apparatet slås av. Kondensbeholderens kontrollampe slukkes ikke før den tømte kondensbeholderen settes inn igjen.

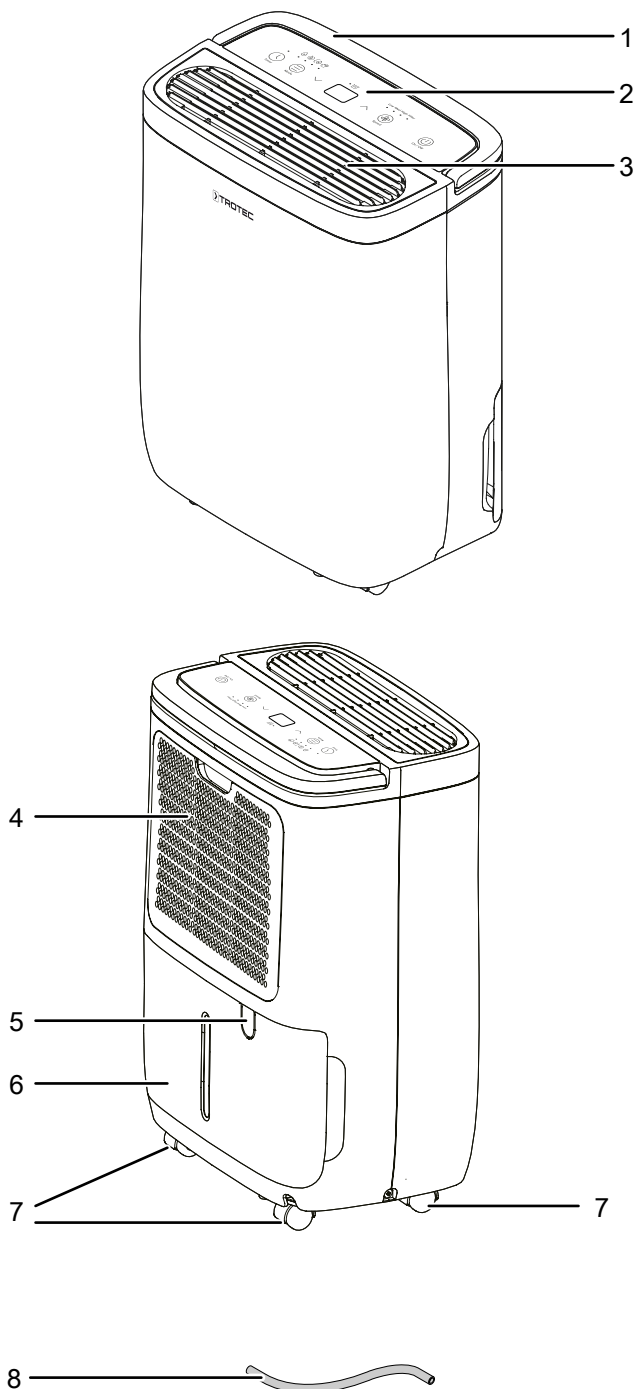
Om ønskelig kan det kondenserte vannet føres ut ved hjelp av en slange fra på kondensatilkoblingen.

Apparatet kan også brukes som romlufts-klestørker for å tørke klær raskere i oppholds- eller arbeidsrom.

Grunnet varmeutstrålingen som utvikler seg under driften, kan romtemperaturen stige noe.

Apparatet har ingen beskyttelse mot vann (IPX0).

Presentasjon av apparatet



Nr.	Betegnelse
1	Bærehåndtak
2	Betjeningsfelt
3	Luftutløp
4	Luftinntak med integrert luftfilter
5	Tilkobling for kondensvannslange
6	Kondensbeholder
7	Transporthjul
8	Kondensvannslange

Transport og lagring

Instruks

Hvis apparatet lagres eller transporteres feil, kan det bli skadet.

Ta hensyn til informasjonen om transport og lagring av apparatet.

Transport

Vær oppmerksom på at det ev. finnes ekstra transportforskrifter apparater med brennbare kjølemidler. Plassering av utstyr og det maksimale antallet apparatdeler som kan transporteres samtidig, finner du i de gjeldende transportforskriftene.

Apparatet er utstyrt med håndtak og transporthjul for at det skal være lett å transportere.

Ta hensyn til følgende instruks **før** hver transport:

- Slå av apparatet ved å trykke på På/Av-knappen (15).
- Koble apparatet fra strømmettet ved å trekke støpselet ut av stikkontakten. Hold i støpselet og ikke i kabelen.
- Tøm resten av kondensvannet ut av apparatet og kondensutløpsslengen (se kapittelet Vedlikehold).
- Ikke bruk strømledninger som trekksnor.
- Rull apparatet kun på stabile og jevne overflater.

Ta hensyn til følgende informasjon **etter** hver transport:

- Still apparatet i stående posisjon når transporten er avsluttet.

Lagring

Ta hensyn til følgende instruks **før** hver lagring:

- Tøm resten av kondensvannet ut av apparatet og kondensutløpsslengen (se kapittelet Vedlikehold).
- Rengjør kondensvannbeholderen og / eller kondensavløpsslengen om nødvendig (se kapittel Vedlikehold).
- Koble apparatet fra strømmettet ved å trekke støpselet ut av stikkontakten. Hold i støpselet og ikke i kabelen.

Når apparatet ikke er i bruk, må følgende lagerbetingelser overholdes:

- Apparatet skal kun lagres i rom som er større enn 4 m².
- Oppbevar apparatet kun i rom der det ikke finnes tenningskilder (f.eks. åpen ild, gassdrevne apparater i drift, et elektrisk varmeapparat).
- Lagre apparatet slik at det er beskyttet mot frost og varme.
- Oppbevar apparatet stående på et sted som er beskyttet mot støv og direkte sollys.
- Bruk ev. et trekk som beskytter mot at støv trenger inn i apparatet.
- Ikke plasser andre apparater eller gjenstander på apparatet for å unngå skader på apparatet.

Montering og igangsetting

Leveringsomfang

- 1 x apparat
- 1 x kondensslange, lengde: 0,6 m, diameter: 13,5 mm
- 1 x anvisning

Pakk ut apparatet



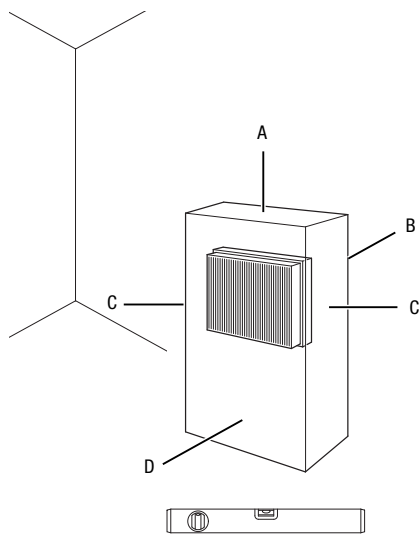
Advarsel

Det er kvelningsfare for barn på grunn av emballasjematerialet! Hold emballasjefolier og deler borte fra barn. Det er livsfare for kvelning.

1. Åpne kartongen og ta ut apparatet.
2. Fjern emballasjen helt fra apparatet.
3. Vikle strømledningen helt ut. Forsikre deg om at strømledningen ikke er skadet. Sørg for at du ikke påfører den skader når du vikler den ut.

Igangsetting

Ta hensyn til minimumsavstanden til vegger og gjenstander iht. kapittelet Teknisk vedlegg når du stiller opp apparatet.



- Forsikre deg om at skjøteledningene er rullet helt ut eller inn.
- Overhold tilstrekkelig avstand til varmekilder når apparatet stilles opp.
- Pass på at gardiner og andre gjenstander ikke forhindrer luftstrømmen.

Sette inn kondensbeholderen

- Sørg for at flottøren i kondensbeholderen er satt inn riktig.
- Forsikre deg om at kondensbeholderen er tom og at den er satt inn riktig.

Koble til nettledningen

- Sett strømstøpselet inn i en forskriftsmessig jordet stikkontakt.

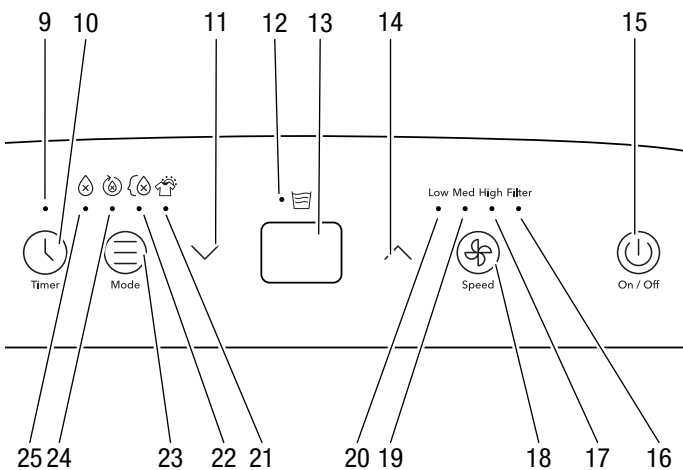
- Før apparatet tas i bruk igjen, må tilstanden på nettledningen kontrolleres. Hvis du er i tvil om ledningen er i god stand, må du ta kontakt med kundeservice.
- Plasser apparatet kun i rom der kjølemidler som eventuelt lekker ut, ikke kan samle seg opp.
- Plasser apparatet kun i rom hvor det ikke er åpen ild (f.eks. et gassapparat som er slått på) eller andre potensielle antennelseskilder (f.eks. en elektrisk varmeovn som er slått på).
- Plasser apparatet oppreist og stabilt på et vannrett underlag.
- Unngå snublesteder når strømledningen legges hhv. andre strømledninger, særlig hvis apparatet plasseres midt i rommet. Bruk kabelbroer.

Betjening

Merknader:

- Unngå at dører og vinduer står åpne.
- Apparatet arbeider helautomatisk etter at det er slått på.
- Viften fortsetter å gå i luftavfuktingsmodus i 3 minutter etter at den innstilte nominelle verdien er oppnådd.

Kontrollelementer



Nr.	Betegnelse	Betydning
9	LED <i>Timer</i>	Lyser når Timer-funksjonen er aktivert
10	<i>Timer</i> -knapp	Aktiver/deaktiver timer
11	<i>Ned</i> -knapp	Reduser ønsket relativ luftfuktighet
12	LED	Lyser når kondensbeholderen er full eller ikke er satt inn korrekt
13	Segmentindikator	Viser den innstilte og gjeldende luftfuktigheten for rommet Viser feilkoden ved en feil
14	<i>Opp</i> -knapp	Øke ønsket relativ luftfuktighet
15	<i>På/Av</i> -knapp	Slå apparatet på eller av
16	LED <i>Filter</i>	Lyser når filteret må rengjøres
17	LED <i>High</i>	Lyser når ved høy viftehastighet
18	<i>Viftehastighet</i> -knapp	Stille inn viftehastighet
19	LED <i>Med</i>	Lyser ved middels viftehastighet
20	LED <i>Low</i>	Lyser ved lav viftehastighet
21	LED	Lyser når driftsmodus Klestørking er valgt
22	LED	Lyser når driftsmodus Komfortdrift er valgt
23	<i>Mode</i> -knapp	Stille inn driftsmodus

Nr.	Betegnelse	Betydning
24	LED	Lyser når kontinuerlig drift er aktivert
25	LED	Lyser når driftsmodus Luftavfukting er valgt



Advarsel mot elektrisk spenning

Fare for elektrisk støt!

Apparatet har ingen beskyttelse mot vann.

Det er fare for elektrisk støt!

Ikke bruk apparatet i områder hvor vann kan dryppe, sprute eller renne inn i det. Dypp aldri apparatet i vann!

Slå på apparatet

Etter at du har stilt opp apparatet slik det er beskrevet i kapitlet Montering og igangsetting, kan du slå det på.

1. Trykk på *På/Av*-knappen (15).

⇒ Apparatet er slått på og befinner seg i driftsmodusen som var aktiv sist det ble slått av.

Stille inn driftsmoduser

Du kan velge mellom følgende driftsmoduser på apparatet:

- Luftavfukting
- Kontinuerlig drift
- Komfortdrift
- Klestørking

Luftavfukting

Apparatet avfukter luften kontinuerlig til innstilt relativ luftfuktighet er nådd. Da slår kompressoren seg av, og viften fortsetter å gå i 3 minutter før den slår seg av. Så snart ønsket luftfuktighet i rommet er overskredet, kobles kompressoren og viften inn igjen.

1. Trykk på *Mode*-knappen (23) inntil LED-en (25) lyser.

⇒ Driftsmodusen Luftavfukting er valgt.

Stille inn ønsket relativ luftfuktighet i rommet

Du kan bare endre den relative luftfuktigheten i rommet i driftsmodusen *Luftavfukting*.

1. Naviger *Opp* (14) og *Ned* (11) med piltastene for å stille inn ønsket luftfuktighet i rommet. Innstillingsområdet ligger mellom 35 % og 85 % luftfuktighet og kan stilles i trinn på 5 % av gangen.
- ⇒ Den valgte luftfuktigheten vises i segmentindikatoren (13) i ca. 5 sekunder. Deretter viser segmentindikatoren den gjeldende luftfuktigheten.

Kontinuerlig drift

Apparatet avfukter luften kontinuerlig, uavhengig av luftfuktigheten i rommet.

Viftehastigheten kan kun stilles inn manuelt i kontinuerlig drift.

1. Trykk på *Mode*-knappen (23) inntil LED-en (24) lyser.
- ⇒ Driftsmodusen Kontinuerlig drift er valgt.

Komfortdrift

Komfortdrift sørger automatisk for behagelig luftfuktighet i området mellom 45 % og 55 %, avhengig av romtemperaturen.

Den relative fuktigheten kan ikke stilles manuelt i driftsmodusen Komfortdrift.


1. Trykk på *Mode*-knappen (23) inntil LED-en  (22) lyser.
⇒ Driftsmodusen Komfortdrift er valgt.

Klestørking

I driftsmodusen Klestørking avfukter apparatet kontinuerlig med høy effekt, uavhengig av luftfuktigheten i rommet.

Den relative luftfuktigheten i rommet kan ikke stilles manuelt i driftsmodusen Klestørking.

Gjeldende luftfuktighet vises i segmentindikatoren (13).

1. Trykk på *Mode*-knappen (23) inntil LED-en  (21) lyser.
⇒ Driftsmodusen Klestørking er valgt.

Stille inn viftehastighet

Du kan bytte mellom lav, middels eller høy viftehastighet.

1. Trykk på *Viftehastighet*-knappen (18) for å stille inn ønsket viftehastighet.
⇒ Ved lav viftehastighet lyser LED-en *Lav* (20).
⇒ Ved middels viftehastighet lyser LED-en *Med* (19).
⇒ Ved høy viftehastighet lyser LED-en *Høy* (17).

Stille inn timer

Timerfunksjonen slår apparatet på eller av etter at den innstilte tiden er utløpt.

Funksjonen kan stilles inn i alle driftsmoduser. Timeren kan stilles inn i trinn på 0,5 timer (1 time til 10 timer) og i trinn på 1 time (10 timer til 24 timer).

- ✓ **Automatisk innkobling:** Nettstøpselet er koblet til og apparatet er i standby-modus.
- ✓ **Automatisk utkobling:** Apparatet er slått på.
 1. Trykk på *timer*-knappen (10).
 2. Trykk på knappen *Opp* (14) eller *Ned* (11), til ønsket antall timer vises i segmentindikatoren.
 3. Vent i 5 sekunder for å lagre innstillingen.
⇒ I segmentindikatoren (13) vises den aktuelle luftfuktigheten igjen.
⇒ LED-en for *Timer* (9) lyser.
⇒ Apparatet slår seg på eller går i standby-modus etter innstilt tid.

Timeren deaktiveres i følgende tilfeller:

- Dersom apparatet slås på manuelt, deaktiveres automatisk innkobling.
- Ved å trekke ut strømledningen deaktiveres den automatiske utkoblingen.
- Innstillingen av timetallet 0,0 deaktiverer timerfunksjonen.
- I segmentindikatoren (13) vises *P2*.

Autostoppfunksjon

Hvis kondensbeholderen er full eller ikke satt riktig inn, slås apparatet automatisk av.

LED-en  (12) lyser opp, og det høres et pip.

Drift med slange på kondensstilkoblingen

Koble den medfølgende kondensvannslangen til apparatet ved lang tids kontinuerlig bruk eller avfukting uten tilsyn.

- ✓ Medfølgende slange (diameter: 13,5 mm) ligger klar.
- ✓ Apparatet er slått av.

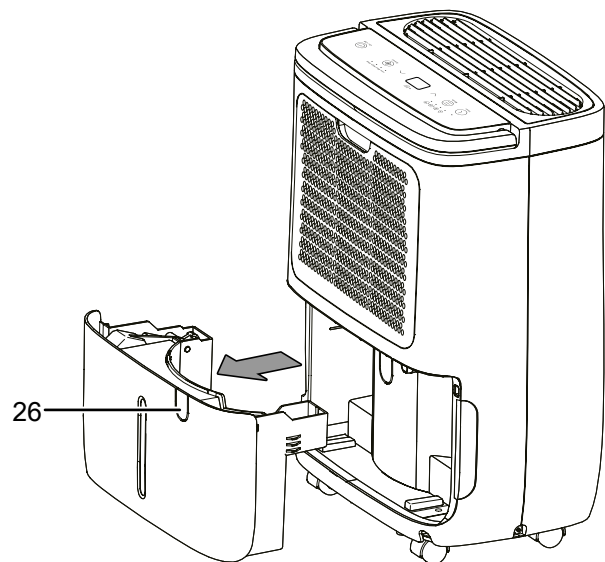
1. Fjern kondensatbeholderen.



Forsiktig

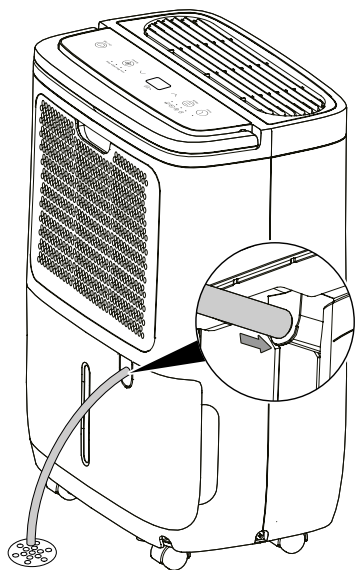
Fare for personskader på grunn av skarpe kanter! Perforeringskantene på den utpressede delen av kondensbeholderen kan være skape. Bruk vernehansker for å koble til kondensvannslangen eller rund av perforeringskantene med et egnet verktøy.

2. Trykk ut plastdelen (26) på kondensatbeholderen.

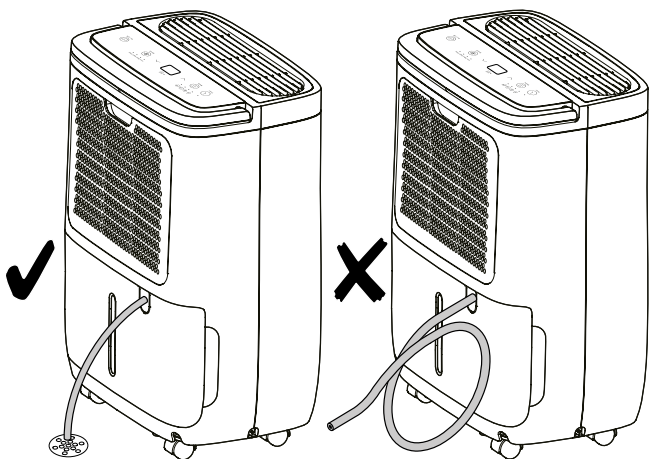


3. Skyv den ene enden av slangen på tilkoblingen til kondensvannslangen.

4. Sett kondensbeholderen tilbake i apparatet. Sørg for at kondensvannslangen ikke sklir eller blir trukket ut av tilkoblingen.



5. Før den andre enden av slangen med fall til et egnet avløp (f.eks. gulvsluk eller en tilstrekkelig stor oppsamlingsbeholder). Vær oppmerksom på at slangen ikke må være bøyd eller løpe oppover.



6. Fjern slangen hvis kondensen igjen skal samles opp via kondensbeholderen. La slangen tørke godt før lagring.

Automatisk avriming

Ved lave omgivelsestemperaturer kan fordampere rime under avfuktingen. Apparatet gjennomfører da en automatisk avriming. Under avrimingen blir luftavfuktingen avbrutt i en kort periode. Viften går videre.

Varigheten for avrimingen varierer. **Ikke** slå av apparatet under den automatiske avrimingen. **Ikke** ta nettstøpselet ut av stikkkontakten.

Ta ut av drift



Advarsel mot elektrisk spenning

Ikke ta på støpselet med fuktige eller våte hender.

- Trykk på På/Av-knappen (15) for å slå av apparatet.
- Koble apparatet fra strømmettet ved å trekke støpselet ut av stikkkontakten. Hold i støpselet og ikke i kabelen.
- Fjern eventuelt kondensslangen og restvæsken som befinner seg i den.
- Tøm eventuelt kondensbeholderen eller kondensbrettet.
- Rengjør apparatet ved behov som beskrevet i kapitlet Vedlikehold.
- Lagre apparatet iht. kapitlet Transport og lagring.

Feil og forstyrrelser

Apparatet ble kontrollert flere ganger under produksjonen for å teste at det fungerer feilfritt. Hvis det likevel skulle oppstå funksjonsfeil, må du kontrollere apparatet som følger:

Instruks

Vent i minst 3 minutter etter alle typer vedlikeholds- og reparasjonsarbeid. før strømmen slås på igjen.

Apparatet starter ikke:

- Kontroller strømtilkoblingen.
- Kontroller strømledningen og støpselet for å se om de er skadet.
- Kontroller strømsikringen på stedet.
- Kontroller påfyllingsnivået til kondensbeholderen og tøm den ved behov. Indikatoren *Full kondensbeholder* (12) skal ikke lyse.
- Kontroller om kondensbeholderen sitter som den skal.
- Kontroller romtemperaturen. Ta hensyn til apparatets tillatte arbeidsområde iht. de tekniske dataene.
- Hvis apparatet ikke starter, må du få utført en elektrisk kontroll av et spesialisert firma eller av produsenten.

Apparatet går, men det dannes ikke noe kondens:

- Kontroller flottøren i kondensbeholderen for å se om den er tilsmusset. Rengjør kondensbeholderen ved behov. Flottøren må være bevegelig.
- Kontroller romtemperaturen. Ta hensyn til apparatets tillatte arbeidsområde iht. de tekniske dataene.
- Forsikre deg om at den relative luftfuktigheten for rommet tilsvarer de tekniske spesifikasjonene.
- Kontroller om luftfilteret er tilsmusset. Ved behov må du rengjøre hhv. bytte luftfilter.
- Kontroller den forhåndsvalgte relative luftfuktigheten. Luftfuktigheten i oppstillingsrommet må ligge over det valgte området.
- Kontroller om apparatet går i driftsmodusen *Komfortdrift*. Kompressoren kobles automatisk ut ved en relativ luftfuktighet i rommet på under 45 %.
- Kontroller kondensatorens for eventuell tilsmussing av overflaten (se kapittelet Vedlikehold). La et fagverksted eller produsenten rengjøre kondensatoren hvis den er tilsmusset.
- Apparatet gjennomfører ev. en automatisk avriming. Under den automatiske avrimingen skjer det ikke noen luftavfukting.

Apparatet avgir støy eller vibrasjoner:

- Kontroller at apparatet er plassert stående og står støtt.

Kondensvann renner ut:

- Kontroller apparatet for lekkasjer.

Kompressoren starter ikke:

- Kontroller romtemperaturen. Ta hensyn til apparatets tillatte arbeidsområde iht. de tekniske dataene.
- Forsikre deg om at den relative luftfuktigheten for rommet tilsvarer de tekniske spesifikasjonene.
- Kontroller den forhåndsvalgte relative luftfuktigheten. Luftfuktigheten i oppstillingsrommet må ligge over det valgte området.
- Kontroller om apparatet går i driftsmodusen *Komfortdrift*. Kompressoren kobles automatisk ut ved en relativ luftfuktighet i rommet på under 45 %.
- Kontroller om overopphetingsvernet til kompressoren er utløst. Koble apparatet fra strømmettet og la det avkjøles i ca. 10 minutter før du kobler det til strømmettet igjen.
- Apparatet gjennomfører ev. en automatisk avriming. Under den automatiske avrimingen skjer det ikke noen luftavfukting.

Apparatet blir veldig varmt, det er støyende og taper effekt:

- Kontroller om luftinntaket og luftfilteret er tilsmusset. Fjern det ytre smusset.
- Kontroller apparatets utside for eventuell tilsmussing (se kapittelet Vedlikehold). La et fagverksted for kjøle- og klimateknikk eller produsenten rengjøre apparatet innvendig for smuss.

Hvis apparatet ditt ikke fungerer feilfritt etter kontrollen:

Ta kontakt med kundeservice. Ta ev. apparatet med til et fagverksted for kjøle- og klimateknikk eller til produsenten for å få det reparert.

Feilkoder

I segmentindikatoren (13) kan følgende feilmeldinger vises:

Feilkode	Årsak	Utbedring
EH60	Feil på fuktighetssensoren	Koble apparatet fra strømmettet en stund.
EH61	Feil ved temperatursensoren til fordampere	Vises feilmeldingen fortsatt på displayet etter at apparatet er slått på igjen, må du ta kontakt med kundeservice.
EH02	Feil på viftedriveren	
EH03	Viftefeil	
EH0b	Chip-kommunikasjonsfeil	
P2	Kondensbeholderen er full eller ikke satt riktig inn	Tøm kondensbeholderen eller kontroller om den er satt på plass på riktig måte.

Vedlikehold

Vedlikeholdsintervaller

Vedlikeholds- og pleieintervall	før hver oppstart	ved behov	minst hver 2. uke	minst hver 4. uke	minst hver 6. måned	minst én gang i året
Kontroller luftinntak og -utløp for smuss og fremmedlegemer, rengjør ved behov	X			X		
Rengjøring utvendig		X				X
Visuell kontroll av apparatets indre deler for smuss		X				X
Kontroller luftfilteret for tilsmussing og fremmedlegemer, rengjør eller skift ut ved behov	X		X			
Bytt luftfilter					X	
Kontroller om det finnes skader	X					
Kontroller festeskruene		X				X
Prøvekjøring						X
Tøm og rengjør kondensbeholderen og/eller vannslangen		X				

Vedlikeholds- og pleieprotokoll

Apparattype:

Apparatnummer:

Vedlikeholds- og pleieintervall	1	2	3	4	5	6	7	8	9	10	11	12	13	14	15	16
Kontroller luftinntak og -utløp for smuss og fremmedlegemer, rengjør ved behov																
Kontroller luftfilteret for tilsmussing og fremmedlegemer, rengjør eller skift ut ved behov																
Rengjøring utvendig																
Visuell kontroll av apparatets indre deler for smuss																
Bytt luftfilter																
Kontroller festeskruene																
Prøvekjøring																
Tøm og rengjør kondensbeholderen og/eller vannslangen																
Merknader																

1. Dato: Underskrift:	2. Dato: Underskrift:	3. Dato: Underskrift:	4. Dato: Underskrift:
5. Dato: Underskrift:	6. Dato: Underskrift:	7. Dato: Underskrift:	8. Dato: Underskrift:
9. Dato: Underskrift:	10. Dato: Underskrift:	11. Dato: Underskrift:	12. Dato: Underskrift:
13. Dato: Underskrift:	14. Dato: Underskrift:	15. Dato: Underskrift:	16. Dato: Underskrift:

Arbeidsoppgaver før vedlikeholdet begynner



Advarsel mot elektrisk spenning

Ikke ta på støpselet med fuktige eller våte hender.

- Slå av apparatet ved å trykke på *På/Av*-knappen (15).
- Koble apparatet fra strømmettet ved å trekke støpselet ut av stikkontakten. Hold i støpselet og ikke i kablen.



Advarsel mot elektrisk spenning

Oppgaver som krever at apparatet åpnes, skal kun utføres av et autorisert fagverksted eller av produsenten.

Kjølevæskekreisløp



Fare

Naturlig kjølemiddel propan (R290)!

H220 – ekstremt antennelig gass.

H280 – Inneholder gass under trykk; kan eksplodere ved oppvarming.

P210 – hold avstand til varme overflater, gnister, åpen ild samt andre antenneskilder. Ikke røyk.

P377 – brann grunnet gass som strømmer ut: Ikke slukk før lekkasjen kan tettes uten at det oppstår fare. P410+P403 – beskyttes mot sollys og oppbevares på et sted med god ventilasjon.

- Hele kjølemiddelkretsløpet er et vedlikeholdsfritt, hermetisk lukket system, og skal kun vedlikeholdes eller repareres av et fagverksted for kulde- og klimateknikk eller av produsenten.

Sikkerhetsmerking og skilt på apparatet

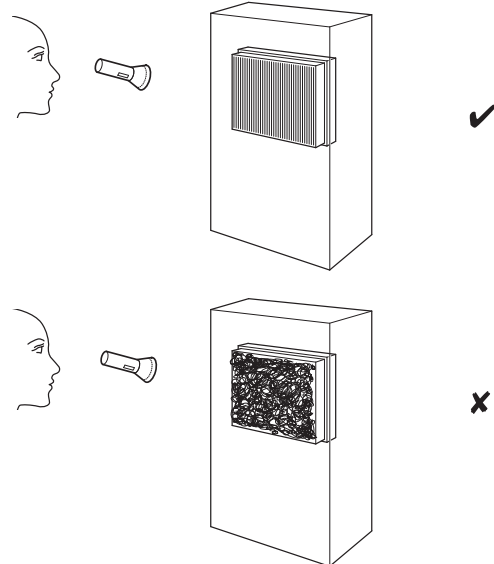
Kontroller sikkerhetsmerking og skilt på apparatet med jevne mellomrom. Skift ut uleselig sikkerhetsmerking!

Rengjøre apparathuset

Rengjør apparathuset med en fuktig, myk og lofri klut. Påse at det ikke trenger inn væske i apparathuset. Påse at ingen elektriske komponenter kommer i kontakt med fuktighet. Ikke bruk aggressive rengjøringsmidler som for eksempel spray, løsemiddel, alkoholholdige rengjøringsmidler eller skuremidler for å fukte kluten.

Visuell kontroll av apparatets indre deler for smuss

1. Fjern dekkelet med integrert luftfilter.
2. Lys inn i apparatets åpninger med en lommelykt.
3. Kontroller om apparatets indre deler er tilsmusset.
4. Hvis du oppdager et tykt støvlag, må du la et fagverksted for kjøle- og klimateknikk eller produsenten rengjøre apparatet innvendig.
5. Sett dekkelet med integrert luftfilter på igjen.



Rengjøring av luftfilteret

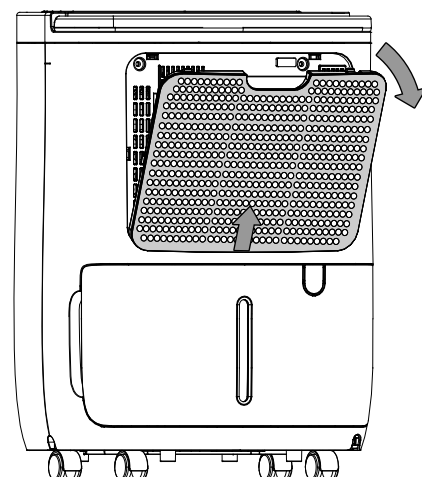
Instruks

Forsikre deg om at det integrerte luftfilteret verken er slitt eller skadet. Før du setter inn luftfilteret igjen, må du påse at det er uskadet og tørt!

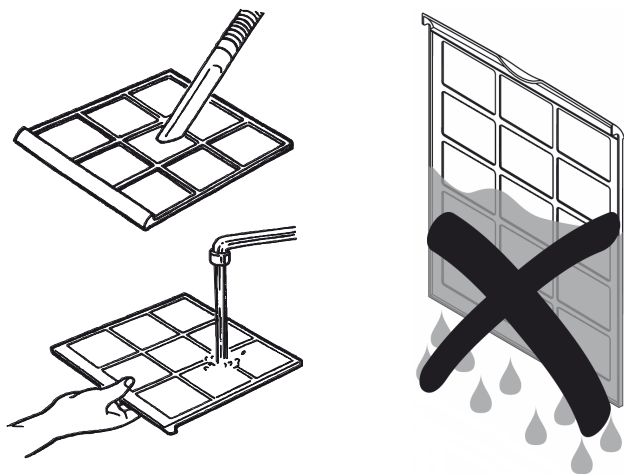
Filteret må rengjøres så snart det er skittent. Dersom det er skittent, oppleves dette f.eks. ved en redusert effekt (se kapittel Feil og forstyrrelser).

Etter 250 driftstimer begynner LED-en *Filter* (16) å lyse, for å minne om at filteret må rengjøres.

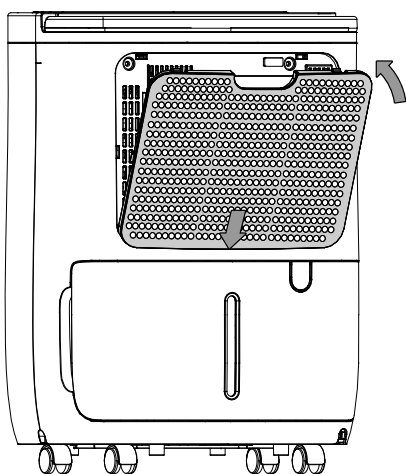
1. Fjern dekkelet fra luftinntaket.



2. Rengjør dekselet og det integrerte filteret med en myk, lett fuktig klut som ikke loer. Dersom filteret er sterkt tilsmusset, kan du rengjøre det med varmt vann som er iblandet et nøytralt rengjøringsmiddel.



3. La filteret tørke helt. Ikke sett dekselet til luftinntaket inn i apparatet med et vått filter!
4. Sett luftinntakets deksel tilbake inn i apparatet.



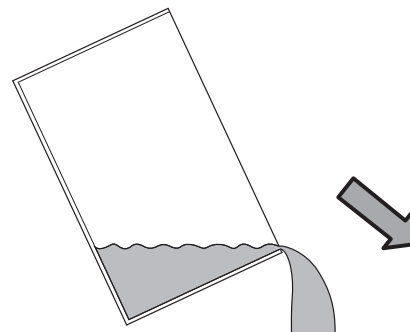
5. Trykk på *viftehastighetsknappen* (18) i 3 sekunder for å tilbakestille LED-en *Filter* (16).

Tøm kondensbeholderen

Hvis kondensbeholderen er full eller satt inn feil, lyser LED-en *Full kondensbeholder* (12).

Kompressoren og viften slås av.

1. Ta kondensbeholderen ut av apparatet.
2. Tøm kondensbeholderen i et avløp eller utslagsvask.



3. Skyll beholderen med rent vann. Rengjør beholderen med et mildt rengjøringsmiddel (ikke oppvaskmiddel) med jevne mellomrom.
4. Sett kondensbeholderen tilbake i apparatet. Pass på at du ikke skader flottøren når du setter inn og ut kondensstanken. Vær oppmerksom på at flottøren må være riktig plassert. Pass på at kondensbeholderen er satt i på riktig måte, ellers kan apparatet ikke slås på.

Tiltak etter vedlikehold

Hvis du ønsker å bruke apparatet videre:

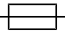
- Koble apparatet til igjen ved å sette støpselet i stikkkontakten.

Hvis du ikke skal bruke apparatet over en lengre periode:

- Lagre apparatet iht. kapitlet *Transport og lagring*.

Teknisk vedlegg

Tekniske spesifikasjoner

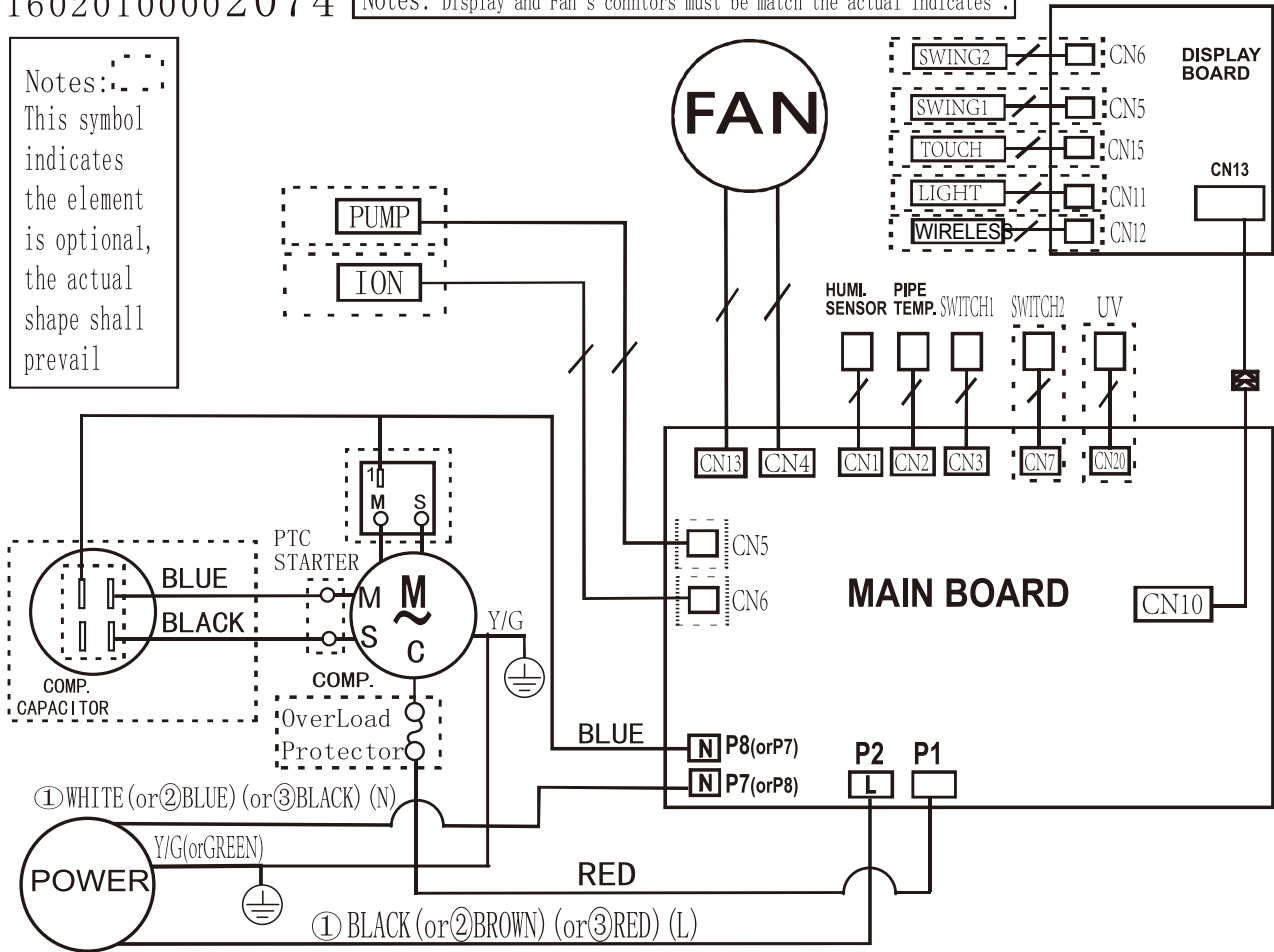
Parameter	Verdi
Modell	TTK 27 E
Avfuktingseffekt, maks.	12 l / 24 t
Avfuktingseffekt ved 30 °C / 80 % r.f.	10 l / 24 t
Luftmengde	maks. 120 m ³ /h
Arbeidsområde (temperatur)	5 °C til 32 °C
Arbeidsområde (relativ luftfuktighet)	35 % til 85 % r.f.
Trykk sugeside	1,0 MPa
Trykk utløpsside	2,6 MPa
Tillatt trykk maks.	4,0 MPa
Strømtilkobling	220 – 240 V ~ 50 Hz
Maks. strømforbruk	360 W
Nominell strøm	1,9 A
Sikring 	T 3,15 A / 250 V
Kapslingsgrad	IPX0
Kjølemiddel	R290
Kjølemiddelmengde	45 g
GWP-faktor	0,02 (IPCC6)
CO ₂ -ekvivalent	0,0000009 t
Vanntank	1,6 l
Lydtrykknivå	41 dB(A)
Dimensjoner (lengde x bredde x høyde)	210 x 325 x 462 mm
Minimumsavstand til vegger og gjenstander	A: oppe 40 cm B: bak 20 cm C: på siden 20 cm D: foran 20 cm
Vekt	11,5 kg

Strømskjema

16020100002074

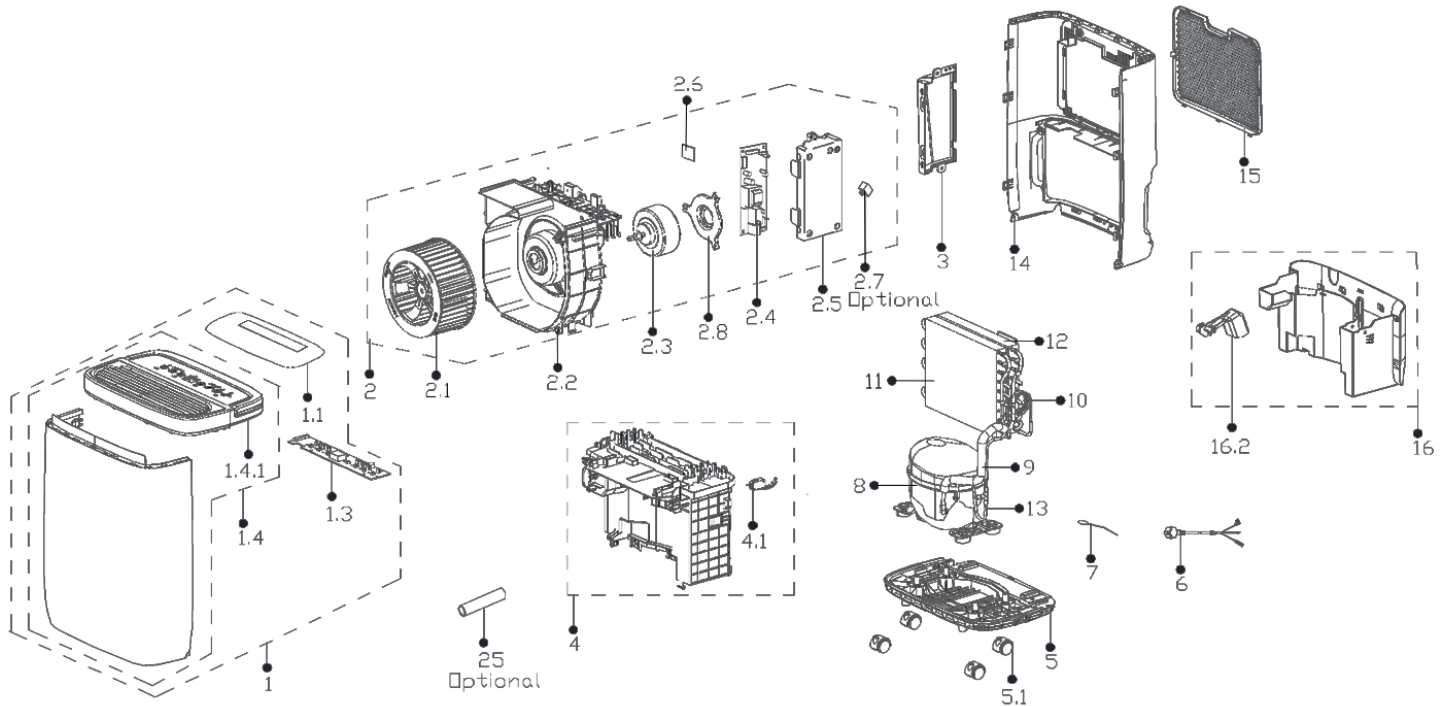
Notes: Display and Fan's connctors must be match the actual indicates .

Notes:
This symbol indicates the element is optional, the actual shape shall prevail



Reservedelsoversikt

OBS: Posisjonsnumrene til reservedelene avviker fra posisjonsnumrene til komponentene i bruksanvisningen.



Liste over reservedeler

No.	Spare Part	Qty.	No.	Spare Part	Qty.
1	Front panel assembly	1	4.1	Microswitch	1
1.1	Display label	1	5	Chassis	1
1.3	Display box subassembly	1	6	European standard power cord	1
1.4	Front panel susassembly	1	7	Pipe temperature sensor	1
2	Volute shell assembly	1	8	Fixed speed reciprocating compressor	1
2.1	Centrifugal fan	1	9	Suction pipe assembly	1
2.2	Volute shell subassembly	1	10	Capillary assembly	1
2.3	Single phase asynchronous motor	1	11	Condenser assembly	1
2.4	Dehumidifier main control board subassembly	1	12	Evaporator assembly	1
2.5	Electronic control box subassembly	1	13	Discharge pipe assembly	1
2.6	Humidity sensor board module (Plug-in) (Double Letter Ksh-02Bhs Scheme)	1	14	Rear panel	1
2.7	Ion generator	1	15	Air inlet grille	1
2.8	Supporter of fan motor	1	16	Water tank subassembly	1
3	Electronic control box subassembly	1	16.2	Dobber case	1
4	Partition board	1			

Deponering

Kvitt deg med emballasjen på en miljøvennlig måte og følg gjeldende lover og regler.



Symbolet med en søppelbøtte med kryss over indikerer at dette apparatet og eventuelle tilhørende komponenter ikke må kastes sammen med husholdningsavfall etter endt levetid i henhold til direktivet om avfall fra elektrisk og elektronisk utstyr (2012/19/EU) og nasjonal lovgivning.

I nærheten finner du steder der du kan levere inn brukte elektroapparater og elektroniske produkter. Du finner adressene hos din by- eller kommuneadministrasjon. Du finner informasjon om returalternativer i flere EU-land på nettstedet <https://hub.trotec.com/?id=45090>. Ellers kan du ta kontakt med en gjenbruksstasjon som er offisielt godkjent i ditt land.

Elektro- og elektroniske produkter samles inn separat til gjenbruk, delvis gjenbruk eller andre former for resirkulering av brukte apparater. Dette bidrar til å forhindre negative miljøkonsekvenser eller helseskader som kan oppstå ved kassering av eventuelt farlige stoffer i apparatene.

Få et firma med tilsvarende sertifisering til å kassere kjølemiddelet propan som befinner seg i apparatet, på riktig måte i henhold til nasjonal lovgivning (europeisk avfallsliste 160504).

Trotec GmbH

Grebener Str. 7
52525 Heinsberg
Germany

☎ +49 2452 962-0

☎ +49 2452 962-200

✉ online@trotec.com

www.trotec.com