

TTK 28 E

EL

ΟΔΗΓΙΕΣ ΧΡΗΣΗΣ
ΑΦΥΓΡΑΝΤΗΡΑΣ ΑΪΕΡΑ



TROTEC

Περιεχόμενα

Υποδείξεις για τις οδηγίες χρήσης..... 2

Ασφάλεια 2

Πληροφορίες για τη συσκευή..... 5

Μεταφορά και αποθήκευση..... 6

Συναρμολόγηση και θέση σε λειτουργία 7

Χειρισμός 9

Σφάλματα και βλάβες στη λειτουργία..... 11

Συντήρηση..... 13

Τεχνικό παράρτημα 17

Απόρριψη 20

Υποδείξεις για τις οδηγίες χρήσης

Σύμβολα



Κίνδυνος

Το σύμβολο αυτό υποδεικνύει ότι υπάρχουν κίνδυνοι για την ανθρώπινη ζωή και υγεία λόγω εξαιρετικά εύφλεκτου αερίου.



Προειδοποίηση για ηλεκτρική τάση

Το σύμβολο αυτό υποδεικνύει ότι υπάρχουν κίνδυνοι για την ανθρώπινη ζωή και υγεία λόγω ηλεκτρικής τάσης.



Προειδοποίηση

Η λέξη προειδοποίησης περιγράφει κίνδυνο μεσαίου βαθμού που μπορεί να οδηγήσει στο θάνατο ή τον βαρύ τραυματισμό εάν δεν αποφευχθεί.



Προσοχή

Η λέξη προειδοποίησης περιγράφει κίνδυνο μικρού βαθμού που μπορεί να οδηγήσει σε ασήμαντο ή μέτριο τραυματισμό εάν δεν αποφευχθεί.

Σημείωση

Η λέξη προειδοποίησης υποδεικνύει σημαντικές πληροφορίες (π.χ. υλικές ζημιές) αλλά όχι κινδύνους.



Πληροφορίες

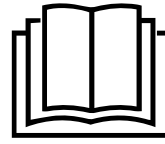
Υποδείξεις με αυτό το σύμβολο σας βοηθούν να πραγματοποιήσετε τις δραστηριότητές σας γρήγορα και με ασφάλεια.



Τηρείτε τις οδηγίες

Οι υποδείξεις με αυτό το σύμβολο σας συνιστούν να δώσετε προσοχή στις οδηγίες χρήσης.

Μπορείτε να πραγματοποιήσετε λήψη της τελευταίας έκδοσης των οδηγιών χρήσης και της δήλωσης συμμόρφωσης της ΕΕ από τον παρακάτω σύνδεσμο:



TTK 28 E



<https://hub.trotec.com/?id=40259>

Ασφάλεια

Πριν την έναρξη λειτουργίας / χρήση της συσκευής διαβάστε προσεκτικά τις παρούσες οδηγίες και φυλάσσετε τις οδηγίες πάντα κοντά στο σημείο τοποθέτησης ή δίπλα στη συσκευή!



Προειδοποίηση

Διαβάστε όλες τις προειδοποιήσεις ασφαλείας και τις οδηγίες.

Η παραμέληση της τήρησης των προειδοποιήσεων ασφαλείας και των οδηγιών μπορεί να προκαλέσει ηλεκτροπληξία, φωτιά ή/και σοβαρούς τραυματισμούς. **Φυλάσσετε τις προειδοποιήσεις ασφαλείας και τις οδηγίες για μελλοντική χρήση.**

Η συσκευή αυτή μπορεί να χρησιμοποιηθεί από παιδιά 8 ετών και άνω καθώς και από άτομα με περιορισμένες σωματικές, αισθητηριακές ή πνευματικές ικανότητες ή με ελλιπή εμπειρία και γνώση, εφόσον επιτηρούνται ή έχουν εκπαιδευτεί σχετικά με την ασφαλή χρήση της συσκευής και τους σχετικούς κινδύνους.

Απαγορεύεται στα παιδιά να παίζουν με τη συσκευή. Ο καθαρισμός και η συντήρηση από τον χρήστη απαγορεύεται να διεξάγονται από παιδιά χωρίς επιτήρηση.

- Μη χρησιμοποιείτε τη συσκευή σε χώρους ή σε περιοχές με κίνδυνο έκρηξης και μην την τοποθετείτε εκεί.
- Μη χρησιμοποιείτε τη συσκευή σε περιβάλλον δυσμενές για τη λειτουργία της.
- Η συσκευή πρέπει να τοποθετείται σε όρθια και σταθερή θέση σε επιφάνεια με επαρκή φέρουσα ικανότητα.
- Αφήστε τη συσκευή να στεγνώσει μετά από υγρό καθαρισμό. Μην τη χρησιμοποιείτε όταν είναι υγρή.
- Μη θέτετε σε λειτουργία ή μη χειρίζεστε τη συσκευή με βρεγμένα ή υγρά χέρια.
- Αποφύγετε την άμεση έκθεση της συσκευής σε στήλη νερού.
- Μη βάζετε ποτέ αντικείμενα ή μέλη του σώματος μέσα στη συσκευή.
- Μην καλύπτετε τη συσκευή όταν είναι σε λειτουργία.

- Μην κάθεστε πάνω στη συσκευή.
- Η συσκευή δεν είναι παιχνίδι. Κρατάτε τα παιδιά και τα ζώα μακριά από τη συσκευή. Χρησιμοποιείτε τη συσκευή μόνο με εποπτεία.
- Πριν από κάθε χρήση ελέγχετε ότι η συσκευή, τα εξαρτήματα και τα σημεία σύνδεσής της δεν έχουν υποστεί ζημιές. Μην χρησιμοποιείτε ελαττωματικές συσκευές ή ελαττωματικά μέρη της συσκευής.
- Βεβαιωθείτε ότι όλα τα εξωτερικά ηλεκτρικά καλώδια της συσκευής είναι προστατευμένα από ζημιές (π.χ. από ζώα). Μην χρησιμοποιείτε ποτέ τη συσκευή, εάν υπάρχουν ζημιές σε ηλεκτρικά καλώδια ή στη σύνδεση με το ηλεκτρικό δίκτυο!
- Η ηλεκτρική σύνδεση δικτύου πρέπει να συμμορφώνεται με τις οδηγίες στο Τεχνικό παράρτημα.
- Συνδέστε το φις σε μια κατάλληλα προστατευμένη πρίζα.
- Οι προεκτάσεις του καλωδίου τροφοδοσίας πρέπει να επιλέγονται σύμφωνα με την ισχύ σύνδεσης της συσκευής, το μήκος των καλωδίων και το σκοπό χρήσης. Ξετυλίγεται ολόκληρο το καλώδιο προέκτασης. Αποφεύγετε την ηλεκτρική υπερφόρτωση.
- Πριν από εργασίες συντήρησης, φροντίδας ή επισκευής βγάzte πάντα το καλώδιο τροφοδοσίας από την πρίζα, πιάνοντάς το από το φις.
- Απενεργοποιείτε τη συσκευή και βγάzte το καλώδιο τροφοδοσίας από την πρίζα, όταν δεν χρησιμοποιείτε τη συσκευή.
- Να μην χρησιμοποιείτε ποτέ τη συσκευή, εάν διαπιστώσετε ότι υπάρχουν ζημιές στο φις ή στο καλώδιο τροφοδοσίας. Εάν υποστεί ζημιά το καλώδιο τροφοδοσίας της συσκευής, πρέπει να αντικατασταθεί από τον κατασκευαστή ή την εξυπηρέτηση πελατών του ή αντιστοίχως εξειδικευμένο άτομο, για την αποφυγή κινδύνων. Τα ελαττωματικά καλώδια τροφοδοσίας συνιστούν σοβαρό κίνδυνο για την υγεία!
- Προσέξτε κατά την τοποθέτηση να επιλέξετε τις ελάχιστες αποστάσεις από τοίχους και αντικείμενα καθώς και τις συνθήκες αποθήκευσης και λειτουργίας σύμφωνα με το Τεχνικό παράρτημα.
- Βεβαιωθείτε ότι δεν υπάρχουν εμπόδια στην είσοδο και έξοδο αέρα.
- Βεβαιωθείτε πάντα ότι στην πλευρά αναρρόφησης δεν υπάρχουν ακαθαρσίες και χαλαρά αντικείμενα.
- Μην αφαιρείτε τις πινακίδες ασφαλείας, τα αυτοκόλλητα ή τις ετικέτες από τη συσκευή. Διατηρείτε όλες τις πινακίδες ασφαλείας, τα αυτοκόλλητα και τις ετικέτες σε ευανάγνωστη κατάσταση.
- Η συσκευή πρέπει να μεταφέρεται αποκλειστικά σε όρθια θέση και με άδειο δοχείο συμπυκνώματος ή/και τον εύκαμπτο σωλήνα εκροής.

- Πριν την αποθήκευση ή τη μεταφορά, αδειάζετε τα συμπυκνώματα που έχουν συγκεντρωθεί. Μην τα πίνετε. Υπάρχει κίνδυνος για την υγεία!



Υποδείξεις ασφαλείας για συσκευές με εύφλεκτο ψυκτικό μέσο

- Τοποθετήστε τη συσκευή μόνο σε χώρους όπου δεν μπορεί να συσσωρευτεί ψυκτικό μέσο το οποίο διαφεύγει.
- Τοποθετείτε τη συσκευή μόνο σε χώρους στους οποίους δεν βρίσκεται καμία πηγή ανάφλεξης (π.χ. ελεύθερες φλόγες, μια ενεργοποιημένη συσκευή αερίου ή ένας ηλεκτρικός θερμαντήρας).
- Προσέξτε ότι το ψυκτικό μέσο είναι άοσμο.
- Εγκαταστήστε τη συσκευή μόνο σύμφωνα με τις εθνικές διατάξεις εγκαταστάσεων.
- Προσέξτε τους εθνικούς κανονισμούς αερίου.
- Η εγκατάσταση, ο χειρισμός και η αποθήκευση της συσκευής TTK 28 E πρέπει να γίνεται μόνο σε χώρο με επίπεδη επιφάνεια μεγαλύτερη από 4 m².
- Φυλάξτε τη συσκευή έτσι ώστε να μην μπορούν να προκληθούν μηχανικές ζημιές.
- Προσέξτε ότι οι συνδεδεμένοι αγωγοί δεν πρέπει να περιέχουν καμία συνδεδεμένη πηγή ανάφλεξης.
- Το R290 είναι ένα ψυκτικό μέσο που συμφωνεί με τους ευρωπαϊκούς περιβαλλοντικούς κανονισμούς. Δεν επιτρέπεται η διάτρηση τμημάτων του ψυκτικού κυκλώματος.
- Προσέξτε τη μέγιστη ποσότητα πλήρωσης ψυκτικού μέσου στα τεχνικά χαρακτηριστικά
- Μην πραγματοποιείτε διάτρηση ή καύση.
- Μην χρησιμοποιείτε άλλα μέσα από τα συνιστώμενα από τον κατασκευαστή για την επιτάχυνση της διαδικασίας απόψυξης.
- Κάθε άτομο το οποίο εργάζεται στο κύκλωμα ψυκτικού μέσου πρέπει να μπορεί να επιδείξει ένα πιστοποιητικό ικανότητας από έναν διαπιστευμένο φορέα της βιομηχανίας το οποίο τεκμηριώνει την ικανότητά του στη χρήση ψυκτικών μέσων με βάση μια γνωστή μέθοδο στη βιομηχανία.
- Οι εργασίες σέρβις επιτρέπεται να εκτελούνται μόνο σύμφωνα με τις προδιαγραφές του κατασκευαστή. Αν για τις εργασίες συντήρησης και επισκευής απαιτείται η υποστήριξη και άλλων ατόμων, το εκπαιδευμένο άτομο στη χρήση εύφλεκτων ψυκτικών μέσων πρέπει να επιτηρεί συνεχώς τις εργασίες.

- Οι μη αεριζόμενοι χώροι στους οποίους εγκαθίσταται, λειτουργεί ή αποθηκεύεται η συσκευή πρέπει να είναι κατασκευασμένοι έτσι ώστε να μην συσσωρεύεται τυχόν ψυκτικό μέσο που διαφεύγει. Έτσι αποφεύγονται κίνδυνοι φωτιάς ή έκρηξης οι οποίοι προκύπτουν λόγω ανάφλεξης του ψυκτικού μέσου από ηλεκτρικούς φούρνους, κουζίνες ή άλλες πηγές ανάφλεξης.
- Ολόκληρο το κύκλωμα ψυκτικού μέσου είναι ένα ερμητικά κλειστό σύστημα που δεν απαιτεί συντήρηση και η συντήρηση ή/και επισκευή του επιτρέπεται να διεξάγεται μόνο από επιχειρήσεις εξειδικευμένες στην ψύξη και τον κλιματισμό ή από την Trotec.

Ενδεδειγμένη χρήση

Η χρήση της συσκευής προορίζεται αποκλειστικά για την ξήρανση και την αφύγρανση του εσωτερικού αέρα σύμφωνα με τα τεχνικά χαρακτηριστικά.

Η συσκευή μπορεί να χρησιμοποιηθεί συμπληρωματικά και ως στεγνωτήριο εσωτερικού αέρα για το στέγνωμα υγρών πλυμένων ρούχων.

Η ενδεδειγμένη χρήση περιλαμβάνει:

- την αφύγρανση και την ξήρανση:
 - χώρων κατοικίας, ύπνου, μπάνιου και υπογείων
 - πλυσταριών, εξοχικών κατοικιών, τροχόσπιτων, σκαφών
- τη συνεχή διατήρηση ξηρής ατμόσφαιρας σε:
 - αποθήκες, αρχαία, εργαστήρια, χώρους στάθμευσης
 - χώρους μπάνιων, πλυσίματος, αποδυτηρίων κ.λπ.

Προβλέψιμη λανθασμένη χρήση

Η συσκευή δεν προορίζεται για βιομηχανική χρήση.

- Μην τοποθετείτε τη συσκευή σε υγρό ή/και πλημμυρισμένο δάπεδο.
- Μην τοποθετείτε αντικείμενα επάνω στη συσκευή, π.χ. ρούχα.
- Μη χρησιμοποιείτε τη συσκευή σε εξωτερικό χώρο.
- Μην πραγματοποιείτε αυθαίρετες δομικές τροποποιήσεις της συσκευής, καθώς και προσθήκες ή μετατροπές.
- Μια διαφορετική χρήση από την προβλεπόμενη χρήση θεωρείται ως λογικά προβλέψιμη λανθασμένη χρήση.

Εξειδίκευση προσωπικού

Τα άτομα που χρησιμοποιούν αυτήν τη συσκευή πρέπει:

- να γνωρίζουν τους κινδύνους που υπάρχουν κατά την εργασία με ηλεκτρικές συσκευές σε περιβάλλον με υγρασία.
- να έχουν διαβάσει και κατανοήσει τις οδηγίες χρήσης και ιδίως το κεφάλαιο «Ασφάλεια».

Οι ενέργειες συντήρησης, που απαιτούν άνοιγμα του περιβλήματος, επιτρέπεται να διεξάγονται μόνο από επιχειρήσεις εξειδικευμένες στην ψύξη και τον κλιματισμό ή από την Trotec.

Σήματα ασφαλείας και πινακίδες πάνω στη συσκευή

Σημείωση

Μην αφαιρείτε τις πινακίδες ασφαλείας, τα αυτοκόλλητα ή τις ετικέτες από τη συσκευή. Διατηρείτε όλες τις πινακίδες ασφαλείας, τα αυτοκόλλητα και τις ετικέτες σε ευανάγνωστη κατάσταση.

Τα παρακάτω σήματα ασφαλείας και πινακίδες βρίσκονται πάνω στη συσκευή.

TTK 28 E

WARNING • WARNUNG • ATTENTION

DE Das Gerät muss in einem Raum mit einer Grundfläche größer als 4 m² aufgestellt, betrieben und gelagert werden.

EN Appliance shall be installed, operated and stored in a room with floor area larger than 4 m².

FR L'appareil doit être installé, utilisé et entreposé dans une pièce avec une surface supérieure à 4 m².



Τηρείτε τις οδηγίες

Οι υποδείξεις με αυτό το σύμβολο σας συνιστούν να δώσετε προσοχή στις οδηγίες χρήσης.



Τηρείτε τις οδηγίες επισκευής

Οι εργασίες απόρριψης, συντήρησης και επισκευής στο κύκλωμα ψυκτικού μέσου επιτρέπεται να εκτελούνται μόνο σύμφωνα με τις προδιαγραφές του κατασκευαστή και από άτομα με πιστοποιητικό ικανότητας. Αντίστοιχες οδηγίες επισκευής διατίθενται από τον κατασκευαστή αφού ζητηθούν.

Λοιποί κίνδυνοι



Κίνδυνος

Φυσικό ψυκτικό μέσο Προπάνιο (R290)!

H220 – Εξαιρετικά εύφλεκτο αέριο.

H280 – Περιέχει αέριο υπό πίεση. Μπορεί να εκραγεί όταν θερμανθεί.

P210 – Κρατήστε μακριά από θερμότητα, καυτές επιφάνειες, σπινθήρες, ελεύθερες φλόγες καθώς και άλλες πηγές ανάφλεξης. Απαγορεύεται το κάπνισμα.
 P377 – Φωτιά από αέριο που εκρέει: Μην την σβήνετε, εκτός αν η διαρροή μπορεί να εξαλειφθεί ακίνδυνα.
 P410+P403 – Φυλάξτε σε καλά αεριζόμενο χώρο και προστατευμένο από την ηλιακή ακτινοβολία.



Προειδοποίηση για ηλεκτρική τάση

Οι εργασίες σε ηλεκτρικά εξαρτήματα επιτρέπεται να εκτελούνται μόνο από εξουσιοδοτημένο τεχνικό προσωπικό!



Προειδοποίηση για ηλεκτρική τάση

Πριν από κάθε εργασία στη συσκευή πρέπει να αφαιρείτε το φικ από την πρίζα!
Μην αγγίζετε το φικ με βρεγμένα ή υγρά χέρια.
Αποσυνδέστε το καλώδιο τροφοδοσίας από την πρίζα, πιάνοντάς το από το φικ.



Προειδοποίηση

Αυτή η συσκευή μπορεί να προκαλέσει κινδύνους, εάν χρησιμοποιηθεί από μη καταρτισμένα άτομα με ακατάλληλο ή μη ενδεδειγμένο τρόπο. Προσέξτε την εξειδίκευση του προσωπικού!



Προειδοποίηση

Η συσκευή δεν είναι παιχνίδι και δεν πρέπει να βρίσκεται στα χέρια των παιδιών.



Προειδοποίηση

Κίνδυνος ασφυξίας!
Μην αφήνετε τα υλικά συσκευασίας χωρίς επίβλεψη.
Ενδέχεται να γίνουν επικίνδυνο παιχνίδι για τα παιδιά.

Σημείωση

Μη χρησιμοποιείτε τη συσκευή χωρίς να έχει τοποθετηθεί φίλτρο αέρα στην είσοδο αέρα!
Χωρίς φίλτρο αέρα, στο εσωτερικό της συσκευής συγκεντρώνονται ακαθαρσίες και ενδέχεται να μειωθεί η απόδοση και να προκληθεί βλάβη στη συσκευή.

Αντίδραση σε περίπτωση έκτακτης ανάγκης

1. Απενεργοποιήστε τη συσκευή.
2. Σε περίπτωση έκτακτης ανάγκης αποσυνδέστε τη συσκευή από την παροχή του δικτύου: Αποσυνδέστε το καλώδιο τροφοδοσίας από την πρίζα, πιάνοντάς το από το φικ.
3. Μην ξανασυνδέσετε ελαττωματική συσκευή στο ηλεκτρικό δίκτυο.

Πληροφορίες για τη συσκευή

Περιγραφή της συσκευής

Μέσω της αρχής της συμπύκνωσης η συσκευή αφυγραίνει τον αέρα αυτόματα.

Ο ανεμιστήρας αναρροφά τον υγρό αέρα του χώρου από την εισαγωγή αέρα και τον διοχετεύει μέσω του φίλτρου αέρα, του εξατμιστήρα και του συμπυκνωτήρα που ακολουθεί. Στον κρύο εξατμιστήρα ο αέρας του χώρου δροσίζεται μέχρι κάτω από το σημείο δρόσου. Οι περιεχόμενοι υδρατμοί κατακάθονται ως συμπύκνωμα δηλ. πάχνη, στα πτερύγια του εξατμιστήρα. Ο κρύος αέρας που έχει αφυγρανθεί θερμαίνεται ελαφρώς και εξαγεται πάλι. Ο επεξεργασμένος με αυτόν τον τρόπο, ξηρός αέρας αναμιγνύεται πάλι με τον εσωτερικό αέρα. Λόγω της συνεχούς κυκλοφορίας του εσωτερικού αέρα μέσω της συσκευής, η υγρασία του αέρα στο χώρο του αφυγραντήρα συνεχώς ελαττώνεται.

Ανάλογα με τη θερμοκρασία και τη σχετική υγρασία του αέρα στάζει το συμπυκνωμένο νερό συνεχώς ή μόνο κατά τη διάρκεια των περιοδικών φάσεων απόψυξης μέσω του ενσωματωμένου στομίου εκροής στο δοχείο συμπυκνώματος που βρίσκεται από κάτω. Το δοχείο συμπυκνώματος διαθέτει πλωτήρα για τη μέτρηση της στάθμης πλήρωσης.

Η συσκευή διαθέτει έναν πίνακα ελέγχου για το χειρισμό και τον έλεγχο της λειτουργίας.

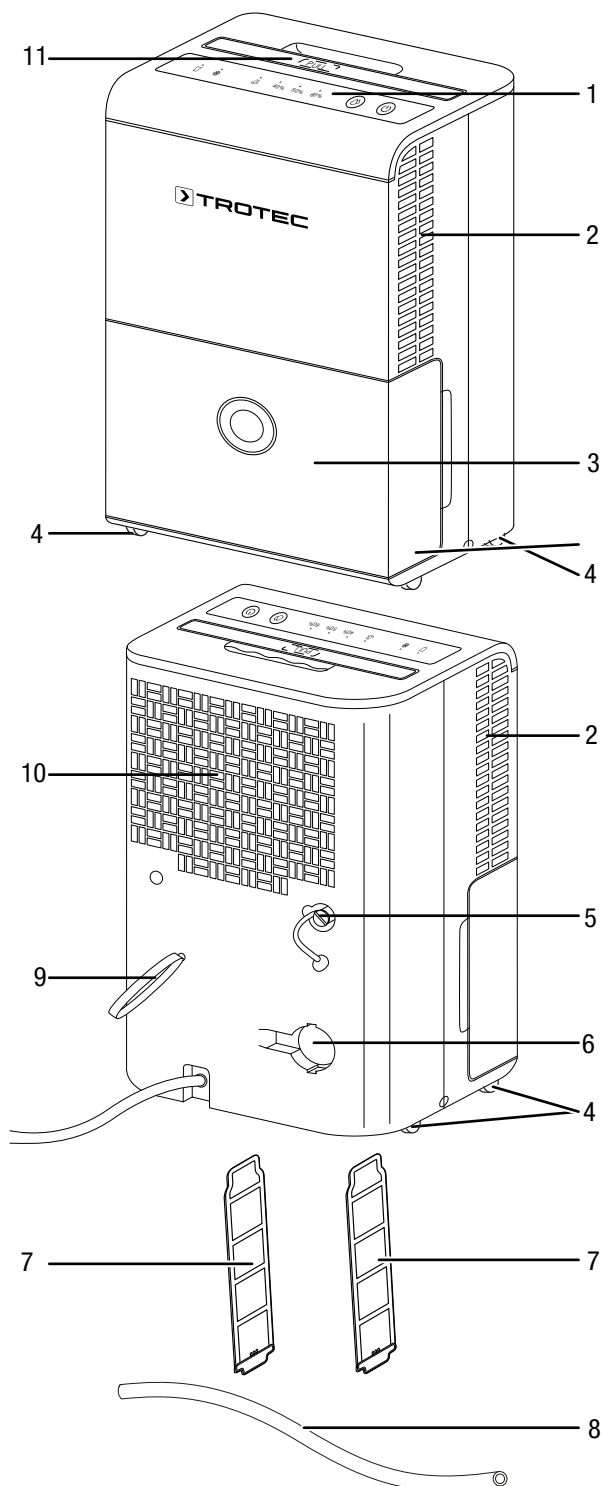
Όταν το δοχείο συμπυκνώματος φθάσει στο μέγιστο ύψος πλήρωσης ή το δοχείο συμπυκνώματος δεν έχει τοποθετηθεί σωστά, τότε ανάβει η λυχνία ελέγχου του δοχείου συμπυκνώματος στον πίνακα ελέγχου (βλ. κεφάλαιο «Χειρισμός») και διακόπτεται η λειτουργία της συσκευής. Η συσκευή απενεργοποιείται. Η λυχνία ελέγχου του δοχείου συμπυκνώματος σβήνει αμέσως μόλις τοποθετηθεί πάλι στη θέση του το άδειο δοχείο συμπυκνώματος.

Προαιρετικά το συμπυκνωμένο νερό μπορεί να εξέλθει με τη βοήθεια ενός εύκαμπτου σωλήνα στην σύνδεση αποστράγγισης συμπυκνώματος.

Η συσκευή μπορεί να χρησιμοποιηθεί συμπληρωματικά και ως στεγνωτήριο εσωτερικού αέρα για το στέγνωμα υγρών πλυμένων ρούχων σε χώρους κατοικίας και εργασίας.

Λόγω της ακτινοβολίας θερμότητας κατά τη λειτουργία, ενδέχεται να αυξηθεί λίγο η θερμοκρασία δωματίου.

Απεικόνιση συσκευής



Αρ.	Περιγραφή
7	Φίλτρο αέρα
8	Σωλήνας εκροής συμπυκνώματος
9	Στήριξη ηλεκτρικού καλωδίου
10	Εξαγωγή αέρα
11	Λαβή μεταφοράς

Μεταφορά και αποθήκευση

Σημείωση

Όταν αποθηκεύετε ή μεταφέρετε τη συσκευή με ακατάλληλο τρόπο, ενδέχεται να προκληθούν βλάβες στη συσκευή.
Προσέξτε τις πληροφορίες για τη μεταφορά και αποθήκευση της συσκευής.

Μεταφορά

Προσέξτε ότι ενδεχομένως υπάρχουν πρόσθετες προδιαγραφές μεταφοράς για συσκευές με εύφλεκτο ψυκτικό μέσο. Η διάταξη του εξοπλισμού ή ο μέγιστος αριθμός τμημάτων της συσκευής, που επιτρέπεται να μεταφέρονται μαζί, προκύπτουν από τις εφαρμοζόμενες προδιαγραφές μεταφοράς.

Η συσκευή διαθέτει χειρολαβή για ευκολότερη μεταφορά.

Η συσκευή διαθέτει τροχούς μεταφοράς για ευκολότερη μεταφορά.

Προσέξτε τις ακόλουθες οδηγίες **πριν** από κάθε μεταφορά:

- Απενεργοποιήστε τη συσκευή.
- Αποσυνδέστε το καλώδιο τροφοδοσίας από την πρίζα, πιάνοντάς το από το φικ.
- Αδειάστε το υπόλοιπο συμπύκνωμα από τη συσκευή και το σωλήνα εκροής συμπυκνώματος (βλ. κεφάλαιο «Συντήρηση»).
- Μην τραβάτε τη συσκευή από το καλώδιο τροφοδοσίας.
- Οδηγήστε τη συσκευή μόνο πάνω σε ευθείες και λείες επιφάνειες.

Προσέξτε τις ακόλουθες υποδείξεις **μετά** από κάθε μεταφορά:

- Τοποθετήστε τη συσκευή σε όρθια θέση μετά τη μεταφορά.
- Αφήστε τη συσκευή σε όρθια θέση για 12 έως 24 ώρες, ώστε να συγκεντρωθεί το ψυκτικό μέσο στο συμπιεστή. Επανενεργοποιήστε τη συσκευή ύστερα από 12 έως 24 ώρες! Διαφορετικά, ενδέχεται να προκληθεί βλάβη στο συμπιεστή και να μη λειτουργεί πλέον η συσκευή. Σε αυτήν την περίπτωση η αξίωση βάσει εγγύησης καθίσταται άκυρη.

Αρ.	Περιγραφή
1	Πίνακας ελέγχου
2	Εισαγωγή αέρα με φίλτρο αέρα
3	Δοχείο συμπυκνώματος με ένδειξη στάθμης πλήρωσης
4	Τροχοί μεταφοράς
5	Σύνδεση σωλήνα εκροής συμπυκνώματος
6	Θήκη για το φικ

Αποθήκευση

Τηρείτε τις ακόλουθες οδηγίες **πριν** από κάθε αποθήκευση:

- Αδειάστε το υπόλοιπο συμπυκνώμα από τη συσκευή και το σωλήνα εκροής συμπυκνώματος (βλ. κεφάλαιο «Συντήρηση»).
- Καθαρίστε το δοχείο συμπυκνώματος και/ή τον εύκαμπτο σωλήνα απορροής συμπυκνώματος αν χρειάζεται (βλ. κεφάλαιο «Συντήρηση»).
- Αποσυνδέστε το καλώδιο τροφοδοσίας από την πρίζα, πιάνοντάς το από το φις.

Τηρείτε τις ακόλουθες συνθήκες αποθήκευσης, όταν δεν χρησιμοποιείτε τη συσκευή:

- Η αποθήκευση της συσκευής πρέπει να γίνεται μόνο σε χώρο με επίπεδη επιφάνεια μεγαλύτερη από 4 m².
- διατηρείτε τη συσκευή στεγνή και προστατευμένη από τον παγετό και τις υψηλές θερμοκρασίες
- τοποθετείτε τη συσκευή σε όρθια θέση, σε χώρο προστατευμένο από τη σκόνη και την άμεση ηλιακή ακτινοβολία.
- εάν χρειάζεται, προστατεύετε τη συσκευή από την είσοδο σκόνης με ένα πλαστικό κάλυμμα.
- Μην τοποθετείτε άλλες συσκευές ή αντικείμενα στη συσκευή για να αποφύγετε την πρόκληση βλάβης σε αυτήν

Συναρμολόγηση και θέση σε λειτουργία

Παραδοτέα

- 1 x συσκευή
- 1 x σωλήνας εκροής συμπυκνώματος, μήκος: 0,6 m, διάμετρος: 14 mm
- 2 x φίλτρα αέρα
- 4 x τροχοί μεταφοράς
- 4 x άξονες
- 1 x οδηγίες

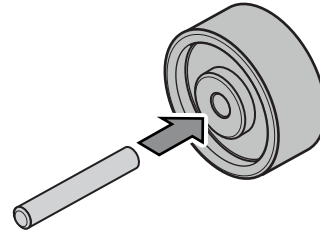
Άνοιγμα συσκευής

1. Ανοίξτε το κουτί και αφαιρέστε τη συσκευή.
2. Αφαιρέστε τη συσκευασία εντελώς από τη συσκευή.
3. Ξετυλίξτε εντελώς το καλώδιο τροφοδοσίας. Ελέγξτε ότι το καλώδιο δεν έχει υποστεί βλάβη και προσέξτε να μην το καταστρέψετε, όταν το ξετυλίγετε.

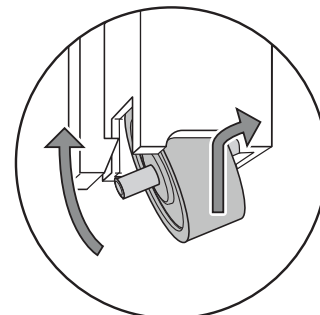
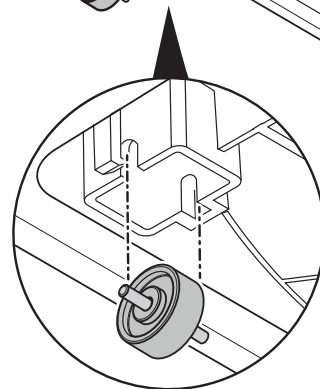
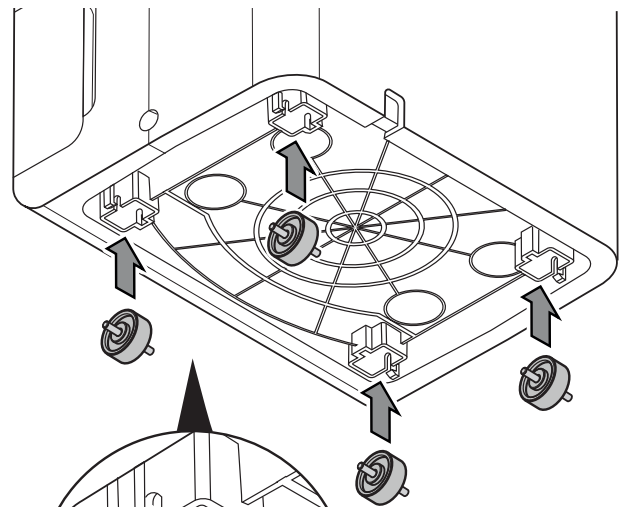
Συναρμολόγηση

Συναρμολόγηση τροχών μεταφοράς

1. Τοποθετήστε έναν άξονα σε έναν τροχό μεταφοράς. Επαναλάβετε το βήμα για τους άλλους 3 τροχούς μεταφοράς.



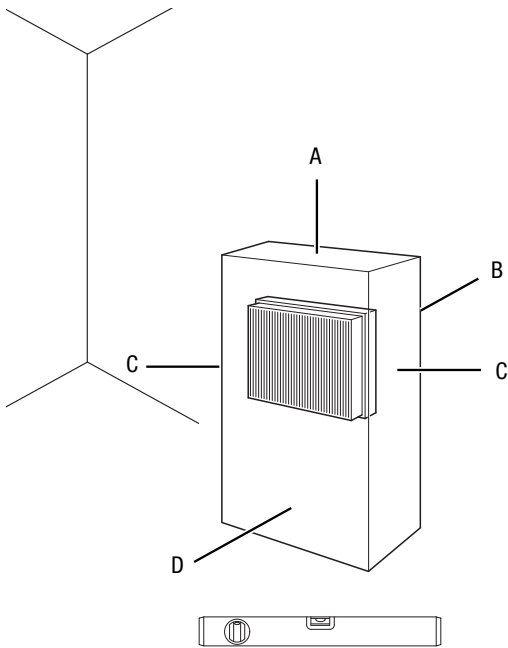
2. Γείρετε τη συσκευή. Τοποθετήστε έναν τροχό μεταφοράς στην υποδοχή στο κάτω μέρος της συσκευής, μέχρι να ασφαλίσει. Επαναλάβετε το βήμα για τους άλλους 3 τροχούς μεταφοράς.



3. Τοποθετήστε τη συσκευή σε όρθια θέση μετά τη συναρμολόγηση των τροχών μεταφοράς.
4. Αφήστε τη συσκευή σε όρθια θέση για 12 - 24 ώρες, ώστε να συγκεντρωθεί το ψυκτικό μέσο στο συμπιεστή. Επανενεργοποιήστε τη συσκευή ύστερα από 12 - 24 ώρες! Διαφορετικά, ενδέχεται να προκληθεί βλάβη στο συμπιεστή και να μη λειτουργεί πλέον η συσκευή. Σε αυτήν την περίπτωση η αξίωση βάσει εγγύησης καθίσταται άκυρη.

Έναρξη λειτουργίας

Προσέξτε κατά την τοποθέτηση της συσκευής τις ελάχιστες αποστάσεις από τοίχους και αντικείμενα σύμφωνα με το κεφάλαιο Τεχνικό παράρτημα.



- Πριν ενεργοποιήσετε και πάλι τη συσκευή, ελέγξτε την κατάσταση του καλωδίου τροφοδοσίας. Εάν δεν είστε σίγουροι για την άψογη κατάστασή του, τηλεφωνήστε στην εξυπηρέτηση πελατών.
- Τοποθετήστε τη συσκευή μόνο σε χώρους όπου δεν μπορεί να συσσωρευτεί ψυκτικό μέσο το οποίο διαφεύγει.
- Τοποθετείτε τη συσκευή μόνο σε χώρους στους οποίους δεν βρίσκεται καμία πηγή ανάφλεξης (π.χ. ελεύθερες φλόγες, μια ενεργοποιημένη συσκευή αερίου ή ένας ηλεκτρικός θερμαντήρας).
- Η συσκευή πρέπει να τοποθετείται σε όρθια και σταθερή θέση σε επιφάνεια με επαρκή φέρουσα ικανότητα.
- Τοποθετήστε το καλώδιο τροφοδοσίας ή/και τα άλλα ηλεκτρικά καλώδια έτσι, ώστε να μην υπάρχει κίνδυνος παραπατήματος, ειδικά αν η συσκευή βρίσκεται στη μέση του δωματίου. Χρησιμοποιήστε καλωδιωτές γέφυρες.
- Βεβαιωθείτε ότι οι προεκτάσεις των καλωδίων είναι πλήρως ξετυλιγμένες.
- Κατά την τοποθέτηση της συσκευής, διατηρείτε επαρκή απόσταση από πηγές θερμότητας.

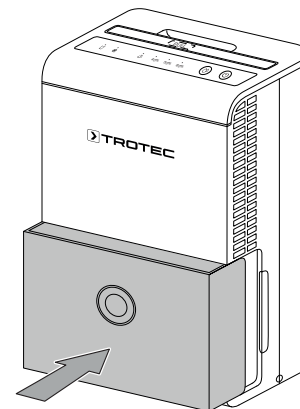
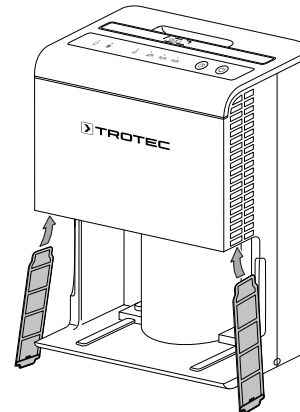
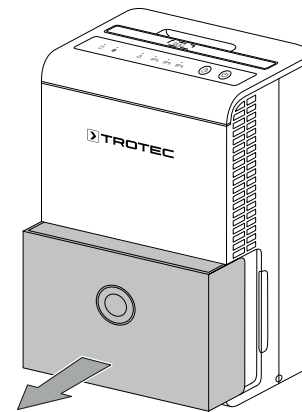
- Προσέξτε να μην εμποδίζεται η ροή του αέρα από κουρτίνες ή άλλα αντικείμενα.
- Κατά την τοποθέτηση της συσκευής, ιδιαίτερα σε υγρούς χώρους, πρέπει να προστατεύεται με παρεχόμενο από το χρήστη διακόπτη ασφάλειας ρεύματος διαρροής (ρελέ ασφαλείας), σύμφωνα με τις διατάξεις.

Τοποθέτηση φίλτρου αέρα

Σημείωση

Μη χρησιμοποιείτε τη συσκευή χωρίς να έχει τοποθετηθεί φίλτρο αέρα στην είσοδο αέρα! Χωρίς φίλτρο αέρα, στο εσωτερικό της συσκευής συγκεντρώνονται ακαθαρσίες και ενδέχεται να μειωθεί η απόδοση και να προκληθεί βλάβη στη συσκευή.

- Πριν από την ενεργοποίηση, βεβαιωθείτε ότι έχουν τοποθετηθεί τα φίλτρα αέρα.



Τοποθέτηση δοχείου συμπυκνώματος

- Βεβαιωθείτε ότι ο πλωτήρας έχει τοποθετηθεί σωστά στο δοχείο συμπυκνώματος.
- Βεβαιωθείτε ότι ο το δοχείο συμπυκνώματος είναι άδειο και έχει τοποθετηθεί σωστά.

Σύνδεση καλωδίου τροφοδοσίας

- Συνδέστε το φις σε μια κατάλληλα προστατευμένη πρίζα.



Πληροφορίες

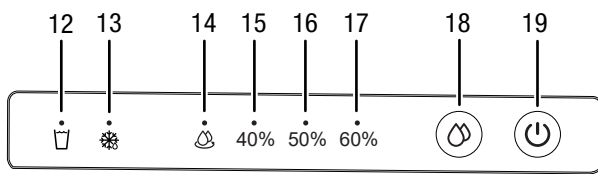
Τα LED στον πίνακα ελέγχου ανάβουν για λίγο κόκκινα και πράσινα κατά τη σύνδεση του ηλεκτρικού καλωδίου.

Χειρισμός

Υποδείξεις:

- Αποφεύγετε να αφήνετε ανοικτές πόρτες και παράθυρα.
- Μέτα την ενεργοποίησή της η συσκευή λειτουργεί εντελώς αυτόματα.

Στοιχεία χειρισμού



Αρ.	Περιγραφή	Σημασία
12	Ένδειξη Δοχείο συμπυκνώματος πλήρες	Εμφανίζεται όταν το δοχείο συμπυκνώματος είναι άδειο ή δεν έχει τοποθετηθεί σωστά
13	Ένδειξη Αυτόματη Απόψυξη	Εμφανίζεται όταν λειτουργεί η αυτόματη απόψυξη Αναβοσβήνει, όταν παρουσιαστεί σφάλμα στη συσκευή
14	Ένδειξη Μόνιμη Λειτουργία	Ανάβει στον τρόπο λειτουργίας <i>Μόνιμη Λειτουργία</i>
15	Ένδειξη Σχετική υγρασία εσωτερικού αέρα 40%	Ανάβει στον τρόπο λειτουργίας <i>Αφύγρυνση</i> (σχετική υγρασία εσωτερικού αέρα 40 %)
16	Ένδειξη Σχετική υγρασία εσωτερικού αέρα 50%	Ανάβει στον τρόπο λειτουργίας <i>Αφύγρυνση</i> (σχετική υγρασία εσωτερικού αέρα 50 %)
17	Ένδειξη Σχετική υγρασία εσωτερικού αέρα 60%	Ανάβει στον τρόπο λειτουργίας <i>Αφύγρυνση</i> (σχετική υγρασία εσωτερικού αέρα 60 %)

Αρ.	Περιγραφή	Σημασία
18	Πλήκτρο <i>Τρόποι λειτουργίας</i>	Πλήκτρο επιλογής για τους τρόπους λειτουργίας: <i>Μόνιμη Λειτουργία</i> <i>Αφύγρυνση</i> (σχετική υγρασία εσωτερικού αέρα 40 %) <i>Αφύγρυνση</i> (σχετική υγρασία εσωτερικού αέρα 50 %) <i>Αφύγρυνση</i> (σχετική υγρασία εσωτερικού αέρα 60 %)
19	Πλήκτρο <i>On/Off</i>	Ενεργοποίηση ή απενεργοποίηση συσκευής

Ενεργοποίηση συσκευής

Αφού έχετε τοποθετήσει τη συσκευή όπως περιγράφεται στο κεφάλαιο «Συναρμολόγηση και θέση σε λειτουργία», η συσκευή είναι έτοιμη να λειτουργήσει και μπορείτε να την ενεργοποιήσετε.

1. Πιέστε το πλήκτρο *On/Off* (19).

Ρύθμιση τρόπων λειτουργίας

Ρύθμιση επιθυμητής σχετικής υγρασίας εσωτερικού αέρα

Η επιθυμητή σχετική υγρασία εσωτερικού αέρα μπορεί να προρυθμιστεί οποιαδήποτε στιγμή.

1. Πιέστε το πλήκτρο *Τρόποι Λειτουργίας* (18), για να ρυθμίσετε την επιθυμητή σχετική υγρασία εσωτερικού αέρα. Το εύρος ρύθμισης είναι 40 %, 50 % και 60 %.

Αφύγρυνση

Η συσκευή λειτουργεί μέχρι να επιτευχθεί η επιθυμητή σχετική υγρασία εσωτερικού αέρα. Εάν υπάρξει υπέρβαση της επιθυμητής σχετικής υγρασίας εσωτερικού αέρα, ο συμπιεστής και ο ανεμιστήρας επανενεργοποιούνται.

Η επιθυμητή σχετική υγρασία εσωτερικού αέρα είναι ρυθμιζόμενη οποιαδήποτε στιγμή. Το εύρος ρύθμισης είναι 40%, 50% και 60%.

1. Πιέστε το πλήκτρο *Τρόποι Λειτουργίας* (18), μέχρι να εμφανιστεί η επιθυμητή σχετική υγρασία εσωτερικού αέρα.
 - ⇒ Ανάβει η ένδειξη για την επιθυμητή σχετική υγρασία εσωτερικού αέρα (15, 16, 17).
 - ⇒ Η επιθυμητή σχετική υγρασία εσωτερικού αέρα έχει επιλεγεί.

Μόνιμη Λειτουργία

Η συσκευή αφυγραίνει τον αέρα συνεχώς και ανεξάρτητα από τη σχετική υγρασία εσωτερικού αέρα.

Η επιθυμητή σχετική υγρασία εσωτερικού αέρα δεν μπορεί να ρυθμιστεί σε αυτόν τον τρόπο λειτουργίας.

1. Πιέστε το πλήκτρο *Τρόποι Λειτουργίας* (18), μέχρι να ανάψει η ένδειξη *Μόνιμη Λειτουργία* (14).
 - ⇒ Ο τρόπος λειτουργίας *Μόνιμη Λειτουργία* (14) έχει επιλεγεί.



Πληροφορίες

Στη Μόνιμη Λειτουργία μπορεί να συνδεθεί σωλήνας εκροής συμπυκνώματος, για να υπάρχει συνεχής απαγωγή του συμπυκνώματος που συσσωρεύεται.

Λειτουργία Μνήμης

Ύστερα από διακοπή ρεύματος ενώ η συσκευή βρίσκεται σε λειτουργία, η συσκευή επανενεργοποιείται αυτόματα. Οι επιλεγμένες ρυθμίσεις είναι αποθηκευμένες.

Εάν η συσκευή έχει αποσυνδεθεί από το ρεύμα για μεγάλο χρονικό διάστημα, ξεκινά στη *Μόνιμη Λειτουργία*, όταν την επανενεργοποιείτε.

Λειτουργία αυτόματης διακοπής

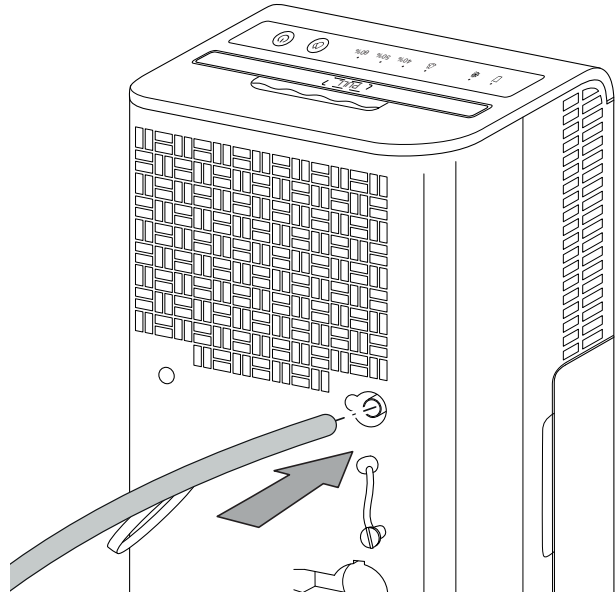
Όταν το δοχείο νερού είναι πλήρες, δεν έχει τοποθετηθεί σωστά ή έχει επιτευχθεί η σχετική υγρασία εσωτερικού αέρα, η συσκευή σταματά αυτόματα.

Λειτουργία με εύκαμπτο σωλήνα στη σύνδεση αποστράγγισης συμπυκνώματος

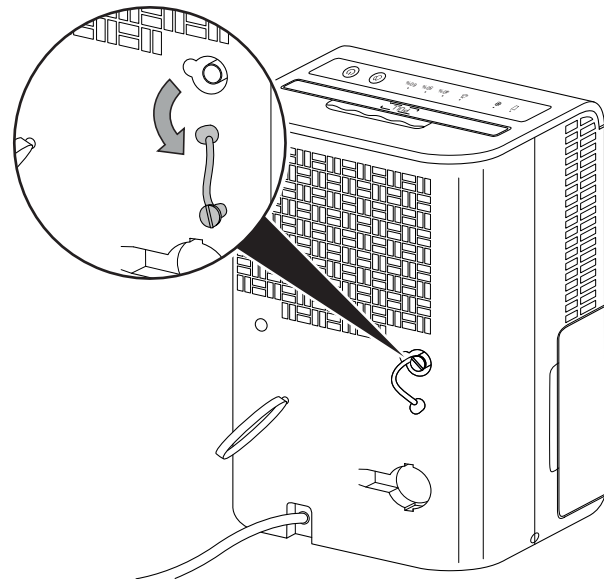
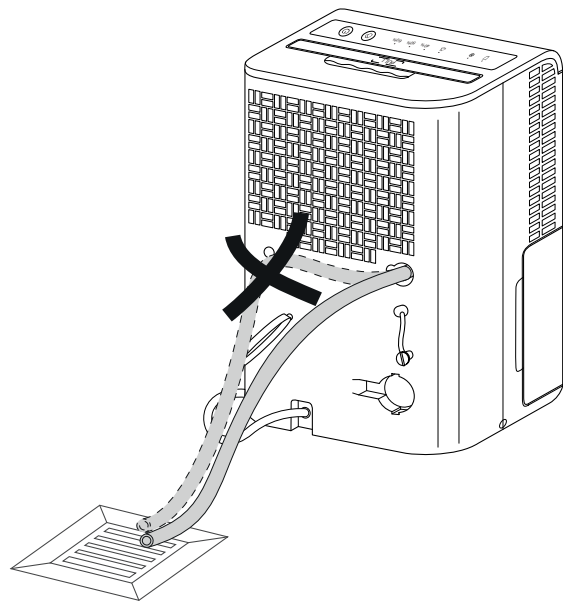
Σε περίπτωση μακροχρόνιας χρήσης ή ανεπιτήρητης αφύγρανσης, πρέπει να συνδέεται ο εσώκλειστος σωλήνας εκροής συμπυκνώματος στη συσκευή.

- ✓ Διατίθεται κατάλληλος εύκαμπτος σωλήνας (διάμετρος: 14 mm).
 - ✓ Η συσκευή έχει απενεργοποιηθεί.
1. Αφαιρέστε το λαστιχένιο πώμα.

2. Σπρώξτε το ένα άκρο του εύκαμπτου σωλήνα στη σύνδεση εύκαμπτου σωλήνα.



3. Οδηγήστε το άλλο άκρο του εύκαμπτου σωλήνα σε κατάλληλη απορροή (π.χ. φρέαρ υπονόμου ή αρκετά μεγάλο δοχείο συλλογής). Προσέξτε να μην κυρτώσει ο εύκαμπτος σωλήνας.



Αφαιρέστε τον εύκαμπτο σωλήνα, όταν θέλετε να συλλέξετε το συμπύκνωμα πάλι στο δοχείο συμπυκνώματος. Αφήστε τον εύκαμπτο σωλήνα να στεγνώσει πριν από την αποθήκευση. Ο εύκαμπτος σωλήνας μπορεί να συνδεθεί σε κάθε τρόπο λειτουργίας για μακροχρόνια χρήση.

Αυτόματη απόψυξη

Σε χαμηλές θερμοκρασίες περιβάλλοντος, ενδέχεται να σχηματιστεί πάγος στον εξατμιστήρα κατά την αφύγρανση. Τότε η συσκευή πραγματοποιεί αυτόματη απόψυξη. Κατά την απόψυξη διακόπτεται για λίγο η αφύγρανση. Ο ανεμιστήρας συνεχίζει να λειτουργεί.

Η ένδειξη *Αυτόματη Απόψυξη* (13) ανάβει.

Η διάρκεια της απόψυξης ενδέχεται να διαφέρει. **Μην** απενεργοποιείτε τη συσκευή κατά την αυτόματη απόψυξη. **Μην** αποσυνδέετε το φις από την πρίζα.

Στέγνωμα πλυμένων ρούχων

Η συσκευή μπορεί να χρησιμοποιηθεί συμπληρωματικά και ως στεγνωτήριο εσωτερικού αέρα για το στέγνωμα υγρών πλυμένων ρούχων σε χώρους κατοικίας και εργασίας.

Προσέξτε κατά την τοποθέτηση της συσκευής ή της απλώστρας τις ελάχιστες αποστάσεις σύμφωνα με το κεφάλαιο «Τεχνικά Χαρακτηριστικά».

Για το στέγνωμα πλυμένων ρούχων συνιστώνται οι ακόλουθες τιμές υγρασίας αέρα:

- Μέτρια στεγνά = 46 % σχετική υγρασία αέρα
- Υγρά για σίδερο = 58 % σχετική υγρασία αέρα
- Στεγνά = 65 % σχετική υγρασία αέρα

Προσαρμόστε τις ρυθμίσεις της σχετικής υγρασίας αέρα στη συσκευή (π.χ. 60 % σχετική υγρασία του αέρα για βρεγμένα ρούχα για σιδέρωμα). Χρησιμοποιήστε, εάν χρειάζεται, μετρητή υγρασίας αέρα.

Απενεργοποίηση



Προειδοποίηση για ηλεκτρική τάση

Μην αγγίζετε το φις με βρεγμένα ή υγρά χέρια.

- Απενεργοποιήστε τη συσκευή.
- Αποσυνδέστε το καλώδιο τροφοδοσίας από την πρίζα, πιάνοντάς το από το φις.
- Απομακρύνετε το σωλήνα εκροής συμπυκνώματος καθώς και το υπόλοιπο υγρό που περιέχει.
- Αδειάστε, εάν χρειάζεται, το δοχείο συμπυκνώματος.
- Καθαρίστε τη συσκευή σύμφωνα με το κεφάλαιο «Συντήρηση».
- Αποθηκεύστε τη συσκευή σύμφωνα με το κεφάλαιο Μεταφορά και αποθήκευση.

Σφάλματα και βλάβες στη λειτουργία

Η συσκευή ελέγχθηκε διεξοδικά κατά την παραγωγή ως προς την άψογη λειτουργία της. Εάν, ωστόσο, παρουσιαστούν δυσλειτουργίες, τότε ελέγξτε τη συσκευή σύμφωνα με τον παρακάτω κατάλογο.

Η συσκευή δεν τίθεται σε λειτουργία:

- Ελέγξτε τη σύνδεση στο ηλεκτρικό δίκτυο.
- Ελέγξτε το καλώδιο τροφοδοσίας και το φις για φθορές.
- Ελέγξτε την υπάρχουσα ασφάλεια στο ηλεκτρικό δίκτυο.
- Ελέγξτε τη στάθμη πλήρωσης του δοχείου συμπυκνώματος και αν χρειάζεται αδειάστε το. Δεν επιτρέπεται να είναι αναμμένη η ένδειξη *Δοχείο συμπυκνώματος πλήρες* (12).
- Ελέγξτε ότι το δοχείο συμπυκνώματος έχει τοποθετηθεί σωστά.
- Ελέγξτε τη θερμοκρασία του χώρου. Προσέξτε την επιτρεπτή περιοχή λειτουργίας της συσκευής σύμφωνα με τα τεχνικά χαρακτηριστικά. Η συσκευή ενδέχεται να μην ξεκινά λόγω χαμηλής θερμοκρασίας περιβάλλοντος ($< 5 \text{ }^\circ\text{C}$).
- Ελέγξτε αν η ένδειξη *Αυτόματη Απόψυξη* (13) αναβοσβήνει (βλ. «Κωδικοί Σφαλμάτων»).
- Περιμένετε 10 λεπτά πριν να επανεκκινήσετε τη συσκευή. Εάν η συσκευή δεν ενεργοποιείται, πρέπει να διενεργηθεί ηλεκτρικός έλεγχος από τεχνικό προσωπικό ή την Trotec.

Η συσκευή λειτουργεί, αλλά δεν σχηματίζεται συμπύκνωμα:

- Ελέγξτε τον πλωτήρα στο δοχείο συμπυκνώματος για ακαθαρσίες. Εάν χρειάζεται, καθαρίστε το δοχείο συμπυκνώματος. Ο πλωτήρας πρέπει να κινείται.
- Ελέγξτε τη θερμοκρασία του χώρου. Προσέξτε την επιτρεπτή περιοχή λειτουργίας της συσκευής σύμφωνα με τα τεχνικά χαρακτηριστικά. Η συσκευή ενδέχεται να μην ξεκινά λόγω χαμηλής θερμοκρασίας περιβάλλοντος ($< 5 \text{ }^\circ\text{C}$).
- Βεβαιωθείτε ότι η σχετική υγρασία εσωτερικού αέρα πληροί τα τεχνικά χαρακτηριστικά.
- Ελέγξτε την προεπιλεγμένη σχετική υγρασία εσωτερικού αέρα. Η σχετική υγρασία αέρα στον χώρο τοποθέτησης της συσκευής πρέπει να είναι παραπάνω από το επιλεγμένο εύρος.
- Ελέγξτε το φίλτρο αέρα για ακαθαρσίες. Εάν χρειάζεται, καθαρίστε ή αντικαταστήστε το φίλτρο αέρα.
- Ελέγξτε το εξωτερικό του συμπυκνωτή για ακαθαρσίες (βλ. κεφάλαιο «Συντήρηση»). Εάν ο συμπυκνωτής είναι λερωμένος, πρέπει να καθαριστεί από τεχνικό προσωπικό ή την Trotec.
- Η συσκευή πραγματοποιεί, εάν χρειάζεται, αυτόματη απόψυξη. Κατά την αυτόματη απόψυξη, δεν πραγματοποιείται αφύγρανση.

Η συσκευή κάνει θόρυβο ή/και δονείται:

- Ελέγξτε αν η συσκευή έχει τοποθετηθεί σε όρθια και σταθερή θέση.

Υπάρχει διαρροή συμπυκνώματος:

- Ελέγξτε τη συσκευή για διαρροές.

Ο συμπιεστής δεν λειτουργεί:

- Ελέγξτε τη θερμοκρασία του χώρου. Προσέξτε την επιτρεπτή περιοχή λειτουργίας της συσκευής σύμφωνα με τα τεχνικά χαρακτηριστικά. Η συσκευή ενδέχεται να μην ξεκινά λόγω χαμηλής θερμοκρασίας περιβάλλοντος (< 5 °C).
- Βεβαιωθείτε ότι η σχετική υγρασία εσωτερικού αέρα πληροί τα τεχνικά χαρακτηριστικά.
- Ελέγξτε την προεπιλεγμένη σχετική υγρασία εσωτερικού αέρα. Η σχετική υγρασία αέρα στον χώρο τοποθέτησης της συσκευής πρέπει να είναι παραπάνω από το επιλεγμένο εύρος.
- Ελέγξτε εάν η προστασία υπερθέρμανσης του συμπιεστή έχει τεθεί σε λειτουργία. Αποσυνδέστε τη συσκευή από το ρεύμα και αφήστε τη να κρυώσει για περίπου 10 λεπτά, πριν την ξανασυνδέσετε στο ρεύμα.
- Η συσκευή πραγματοποιεί, εάν χρειάζεται, αυτόματη απόψυξη. Κατά την αυτόματη απόψυξη, δεν πραγματοποιείται αφύγρανση.

Η συσκευή θερμαίνεται υπερβολικά, κάνει θόρυβο ή/και εμφανίζει μειωμένη απόδοση:

- Ελέγξτε τις εισόδους αέρα και το φίλτρο αέρα για ακαθαρσίες. Απομακρύνετε τις εξωτερικές ακαθαρσίες.
- Ελέγξτε το εξωτερικό της συσκευής για ακαθαρσίες (βλ. κεφάλαιο «Συντήρηση»). Ο καθαρισμός των ακαθαρσιών στο εσωτερικό της συσκευής πρέπει να διεξάγεται από επιχείρηση εξειδικευμένη στην ψύξη και τον κλιματισμό ή από την Trotec.

Σημείωση

Περιμένετε τουλάχιστον 3 λεπτά μετά από όλες τις εργασίες συντήρησης και επισκευής. Στη συνέχεια επανενεργοποιήστε τη συσκευή.

Η συσκευή σας εξακολουθεί να μην λειτουργεί σωστά μετά τους ελέγχους;

Επικοινωνήστε με την εξυπηρέτηση πελατών. Εάν χρειάζεται, στείλτε τη συσκευή για επισκευή σε επιχείρηση εξειδικευμένη στην ψύξη και τον κλιματισμό ή στην Trotec.

Κωδικοί Σφαλμάτων

Η ένδειξη *Αυτόματη Απόψυξη* (13) μπορεί να εμφανίσει τα εξής μηνύματα λανθασμένης λειτουργίας:

Κωδικός σφάλματος	Αιτία	Λύση
Αναβοσβήνει αργά	Διαρροή υγρού ψύξης	Απενεργοποιήστε τη συσκευή και επικοινωνήστε με την Υποστήριξη Πελατών.
Αναβοσβήνει γρήγορα	Σφάλμα στον αισθητήρα θερμοκρασίας δωματίου Σφάλμα στον αισθητήρα θερμοκρασίας του εξατμιστήρα	Αποσυνδέστε για λίγο τη συσκευή από το ηλεκτρικό δίκτυο. Εάν το σφάλμα παραμένει μετά την επανενεργοποίηση, επικοινωνήστε με την Υποστήριξη Πελατών.

Συντήρηση

Διαστήματα συντήρησης

Διάστημα συντήρησης και φροντίδας	πριν από κάθε έναρξη λειτουργίας	εάν χρειάζεται	τουλάχιστον κάθε 2 εβδομάδες	τουλάχιστον κάθε 4 εβδομάδες	τουλάχιστον κάθε 6 μήνες	τουλάχιστον κάθε χρόνο
Έλεγχος και ενδεχομένως καθαρισμός των ανοιγμάτων αναρρόφησης και εξαγωγής αέρα για ακαθαρσίες και ξένα σώματα	X			X		
Εξωτερικός καθαρισμός		X				X
Οπτικός έλεγχος στο εσωτερικό της συσκευής για ακαθαρσίες		X				X
Έλεγχος φίλτρου αέρα για ακαθαρσίες και ξένα σώματα, ενδεχομένως καθαρισμός ή/και αντικατάσταση	X		X			
Αντικατάσταση φίλτρου αέρα					X	
Έλεγχος για ζημιές	X					
Έλεγχος στις βίδες στερέωσης		X				X
Δοκιμαστική λειτουργία						X
Αδειάστε και καθαρίστε το δοχείο συμπυκνώματος και/ή τον εύκαμπτο σωλήνα εκροής		X				

Δελτίο συντήρησης και φροντίδας

Τύπος συσκευής:

Κωδικός συσκευής:

Διάστημα συντήρησης και φροντίδας	1	2	3	4	5	6	7	8	9	10	11	12	13	14	15	16
Έλεγχος και ενδεχομένως καθαρισμός των ανοιγμάτων αναρρόφησης και εξαγωγής αέρα για ακαθαρσίες και ξένα σώματα																
Εξωτερικός καθαρισμός																
Οπτικός έλεγχος στο εσωτερικό της συσκευής για ακαθαρσίες																
Έλεγχος φίλτρου αέρα για ακαθαρσίες και ξένα σώματα, ενδεχομένως καθαρισμός ή/και αντικατάσταση																
Αντικατάσταση φίλτρου αέρα																
Έλεγχος για ζημιές																
Έλεγχος στις βίδες στερέωσης																
Δοκιμαστική λειτουργία																
Αδειάστε και καθαρίστε το δοχείο συμπυκνώματος και/ή τον εύκαμπτο σωλήνα εκροής																
Παρατηρήσεις																

1. Ημερομηνία: Υπογραφή:	2. Ημερομηνία: Υπογραφή:	3. Ημερομηνία: Υπογραφή:	4. Ημερομηνία: Υπογραφή:
5. Ημερομηνία: Υπογραφή:	6. Ημερομηνία: Υπογραφή:	7. Ημερομηνία: Υπογραφή:	8. Ημερομηνία: Υπογραφή:
9. Ημερομηνία: Υπογραφή:	10. Ημερομηνία: Υπογραφή:	11. Ημερομηνία: Υπογραφή:	12. Ημερομηνία: Υπογραφή:
13. Ημερομηνία: Υπογραφή:	14. Ημερομηνία: Υπογραφή:	15. Ημερομηνία: Υπογραφή:	16. Ημερομηνία: Υπογραφή:

Ενέργειες πριν από την έναρξη συντήρησης



Προειδοποίηση για ηλεκτρική τάση

Μην αγγίζετε το φιν με βρεγμένα ή υγρά χέρια.

- Απενεργοποιήστε τη συσκευή.
- Αποσυνδέστε το καλώδιο τροφοδοσίας από την πρίζα, πιάνοντάς το από το φιν.



Προειδοποίηση για ηλεκτρική τάση

Οι ενέργειες, που απαιτούν άνοιγμα της συσκευής, επιτρέπεται να διεξάγονται μόνο από εξουσιοδοτημένες εξειδικευμένες επιχειρήσεις ή από την Trotec.

Κύκλωμα ψυκτικού μέσου



Κίνδυνος

Φυσικό ψυκτικό μέσο Προπάνιο (R290)!

H220 – Εξαιρετικά εύφλεκτο αέριο.

H280 – Περιέχει αέριο υπό πίεση. Μπορεί να εκραγεί όταν θερμανθεί.

P210 – Κρατήστε μακριά από θερμότητα, καυτές επιφάνειες, σπινθήρες, ελεύθερες φλόγες καθώς και άλλες πηγές ανάφλεξης. Απαγορεύεται το κάπνισμα.

P377 – Φωτιά από αέριο που εκρέει: Μην την σβήνετε, εκτός αν η διαρροή μπορεί να εξαιρεθεί ακίνδυνα.

P410+P403 – Φυλάξτε σε καλά αεριζόμενο χώρο και προστατευμένο από την ηλιακή ακτινοβολία.

- Ολόκληρο το κύκλωμα ψυκτικού μέσου είναι ένα ερμητικά κλειστό σύστημα που δεν απαιτεί συντήρηση και η συντήρηση ή/και επισκευή του επιτρέπεται να διεξάγεται μόνο από επιχειρήσεις εξειδικευμένες στην ψύξη και τον κλιματισμό ή από την Trotec.

Σήματα ασφαλείας και πινακίδες πάνω στη συσκευή

Ελέγχετε τακτικά σήματα ασφαλείας και πινακίδες πάνω στη συσκευή. Αντικαταστήστε τα μη ευανάγνωστα σήματα ασφαλείας!

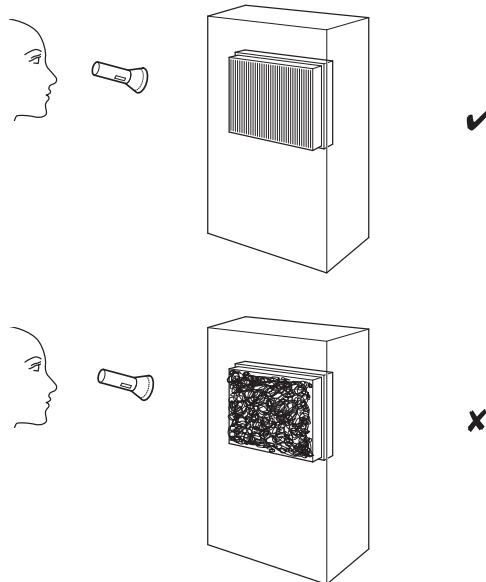
Καθαρισμός περιβλήματος

Καθαρίστε το περίβλημα με ένα υγρό και μαλακό πανί που δεν αφήνει χνουδία. Προσέχετε να μην εισέρχεται υγρασία μέσα στο περίβλημα. Προσέχετε, ώστε τα ηλεκτρικά εξαρτήματα να μην έρχονται σε επαφή με υγρασία. Μην χρησιμοποιείτε ισχυρά καθαριστικά, όπως π.χ. σπρέι καθαρισμού, διαλύτες, καθαριστικά με αλκοόλη ή διαβρωτικά καθαριστικά στο νοτισμένο πανί.

Οπτικός έλεγχος στο εσωτερικό της συσκευής για ακαθαρσίες

1. Αφαιρέστε το φίλτρο αέρα.
2. Χρησιμοποιήστε έναν φακό για να φωτίσετε τα ανοίγματα της συσκευής.
3. Ελέγξτε το εσωτερικό της συσκευής για ακαθαρσίες.

4. Σε περίπτωση που διαπιστωθεί ένα παχύ στρώμα σκόνης, ο καθαρισμός στο εσωτερικό της συσκευής πρέπει να διεξάγεται από επιχείρηση εξειδικευμένη στην ψύξη και τον κλιματισμό ή από την Trotec.
5. Τοποθετήστε ξανά το φίλτρο αέρα.



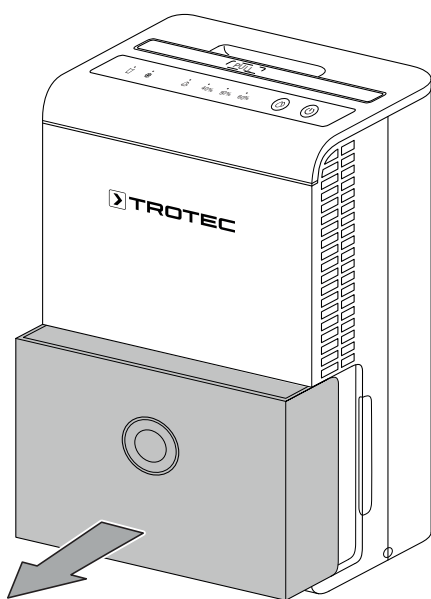
Καθαρισμός φίλτρου αέρα

Σημείωση

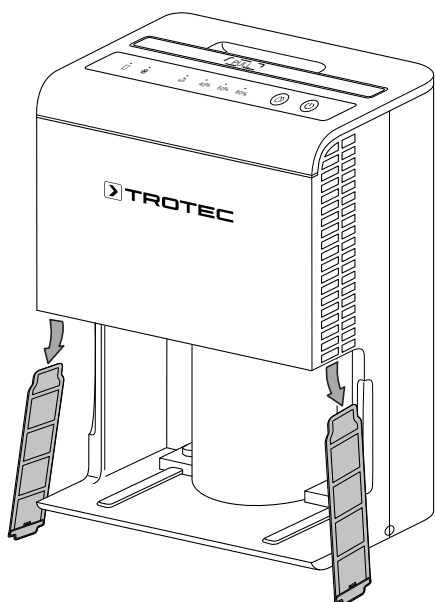
Βεβαιωθείτε ότι τα φίλτρα αέρα δεν είναι φθαρμένα και ότι δεν έχουν υποστεί ζημιά. Οι γωνίες και τα άκρα των φίλτρων αέρα δεν επιτρέπεται να είναι παραμορφωμένα ή στρογγυλεμένα. Βεβαιωθείτε ότι τα φίλτρα αέρα δεν έχουν υποστεί ζημιά και ότι είναι στεγνά πριν τα επανατοποθετήσετε!

Τα φίλτρα αέρα πρέπει να καθαριστούν μόλις λερωθούν. Αυτό είναι εμφανές π.χ. από τη μειωμένη απόδοση (βλ. κεφάλαιο «Σφάλματα και Βλάβες στη λειτουργία»).

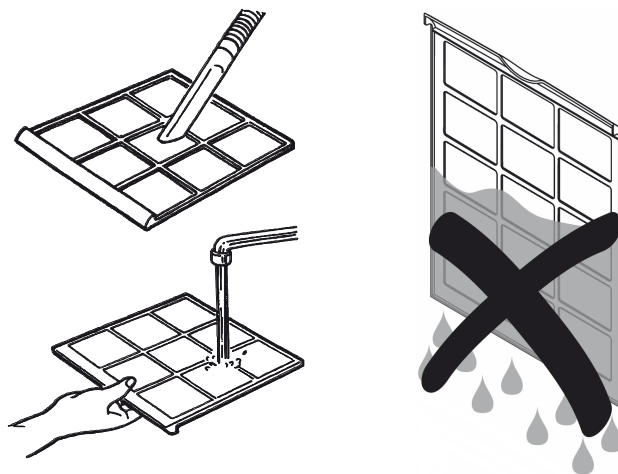
1. Αφαιρέστε το δοχείο συμπυκνώματος από τη συσκευή.



2. Αφαιρέστε τα φίλτρα αέρα από τη συσκευή.

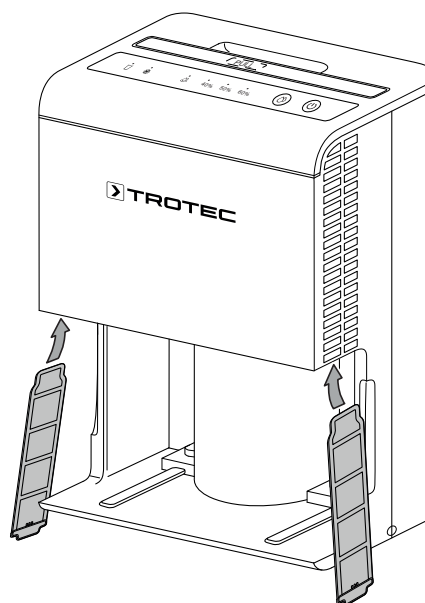


3. Καθαρίστε τα φίλτρα με ένα μαλακό, ελαφρώς νοτισμένο πανί χωρίς χνούδια. Εάν τα φίλτρα είναι πολύ λερωμένα, καθαρίστε τα με ζεστό νερό αναμεμιγμένο με ουδέτερο καθαριστικό.

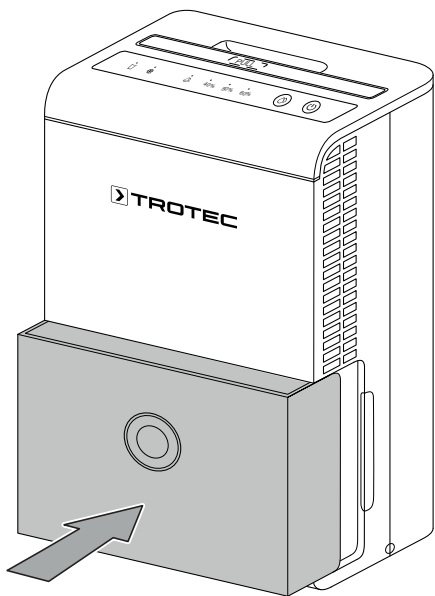


4. Αφήστε τα φίλτρα να στεγνώσουν εντελώς. Μην τοποθετείτε τα φίλτρα υγρά στη συσκευή!

5. Τοποθετήστε ξανά τα φίλτρα στη συσκευή.



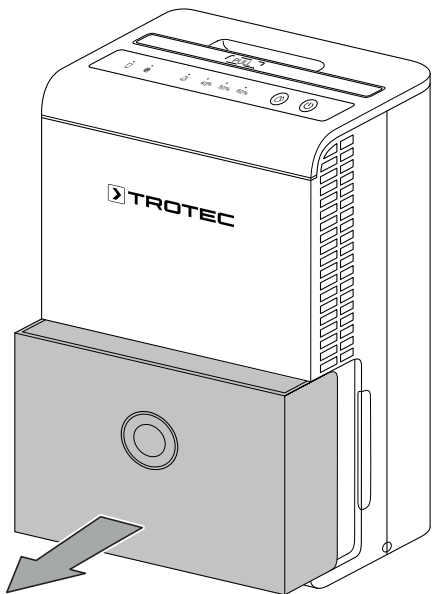
6. Τοποθετήστε ξανά το δοχείο συμπυκνώματος στη συσκευή.



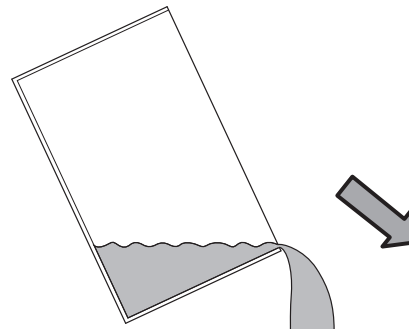
Εκκένωση δοχείου συμπυκνώματος

Όταν το δοχείο συμπυκνώματος είναι πλήρες ή δεν έχει τοποθετηθεί σωστά, ανάβει η ένδειξη *Δοχείο συμπυκνώματος πλήρες* (13). Ο συμπιεστής και ο ανεμιστήρας απενεργοποιούνται.

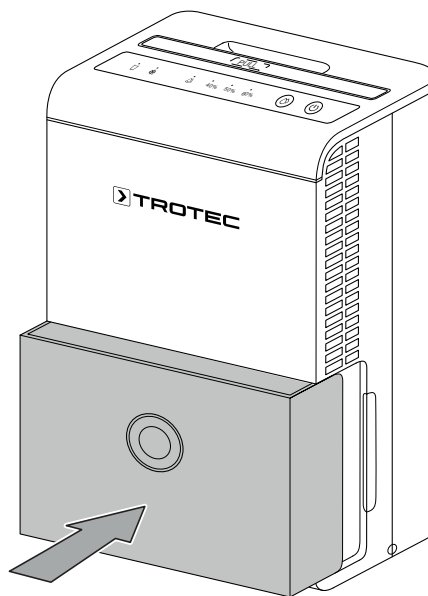
1. Αφαιρέστε το δοχείο συμπυκνώματος από τη συσκευή.



2. Αδειάστε το δοχείο συμπυκνώματος σε απορροή ή νεροχύτη.



- 3. Ξεπλύνετε το δοχείο με καθαρό νερό. Καθαρίζετε τακτικά το δοχείο με ήπιο καθαριστικό (όχι απορρυπαντικό πιάτων!).
- 4. Τοποθετήστε ξανά το δοχείο συμπυκνώματος στη συσκευή. Κατά την τοποθέτηση και αφαίρεση του δοχείου συμπυκνώματος προσέξτε να μην προκαλέσετε ζημιά στον πλωτήρα. Βεβαιωθείτε ότι ο πλωτήρας έχει τοποθετηθεί σωστά. Επιπλέον προσέξτε να έχει τοποθετηθεί σωστά το δοχείο συμπυκνώματος, διαφορετικά δεν θα επανενεργοποιηθεί η συσκευή.



Ενέργειες μετά τη συντήρηση

Εάν θέλετε να συνεχίσετε τη χρήση της συσκευής:

- Αφήστε τη συσκευή σε όρθια θέση για 12 έως 24 ώρες, ώστε να συγκεντρωθεί το ψυκτικό μέσο στο συμπιεστή. Επανενεργοποιήστε τη συσκευή ύστερα από 12 έως 24 ώρες! Διαφορετικά, ενδέχεται να προκληθεί βλάβη στο συμπιεστή και να μη λειτουργεί πλέον η συσκευή. Σε αυτήν την περίπτωση η αξίωση βάσει εγγύησης καθίσταται άκυρη.
- Συνδέστε ξανά τη συσκευή, βάζοντας το φινιρίσμα στην πρίζα.

Εάν δεν χρησιμοποιείτε τη συσκευή για μεγαλύτερο χρονικό διάστημα:

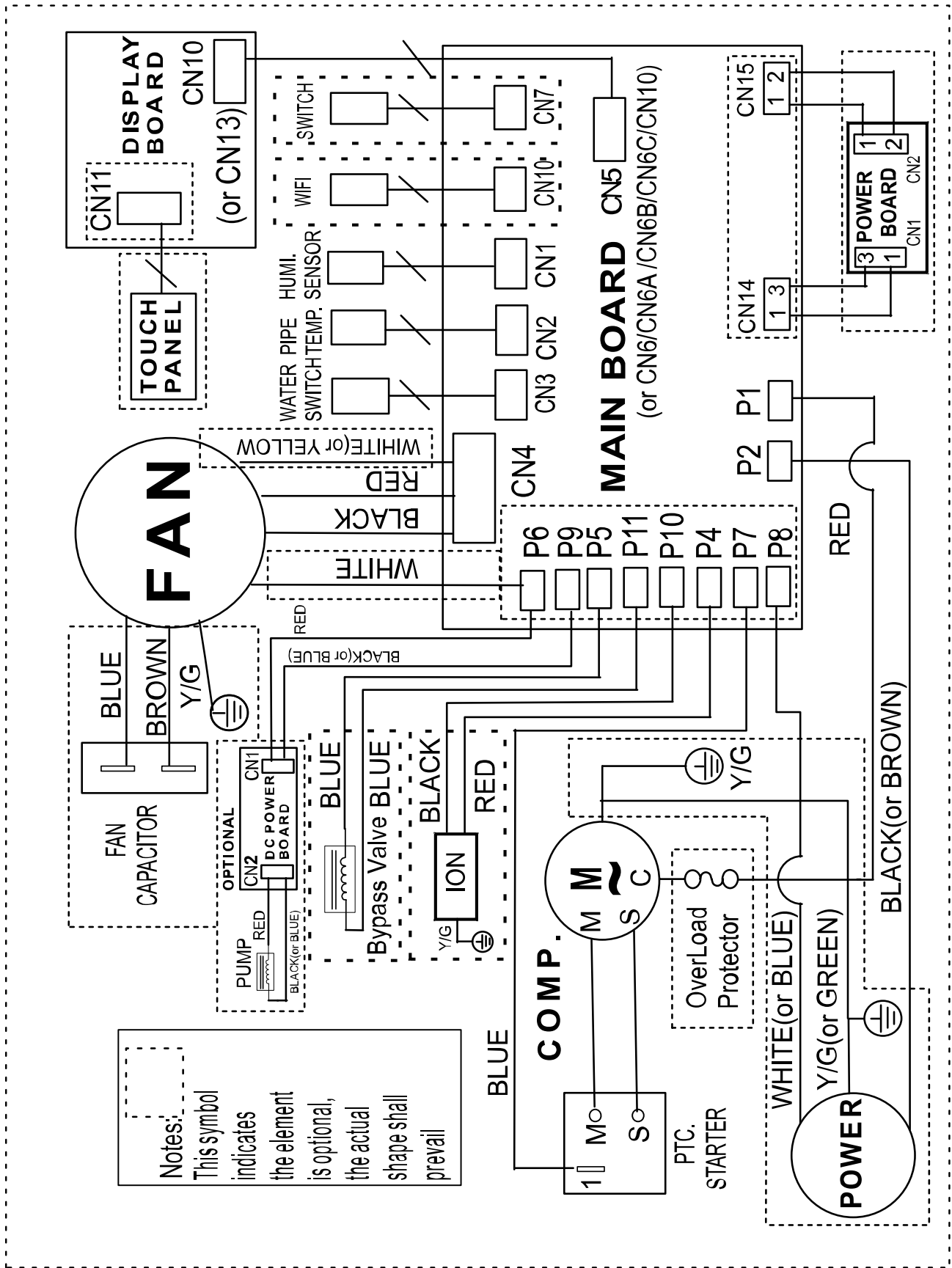
- Αποθηκεύστε τη συσκευή σύμφωνα με το κεφάλαιο Μεταφορά και αποθήκευση.

Τεχνικό παράρτημα

Τεχνικά χαρακτηριστικά

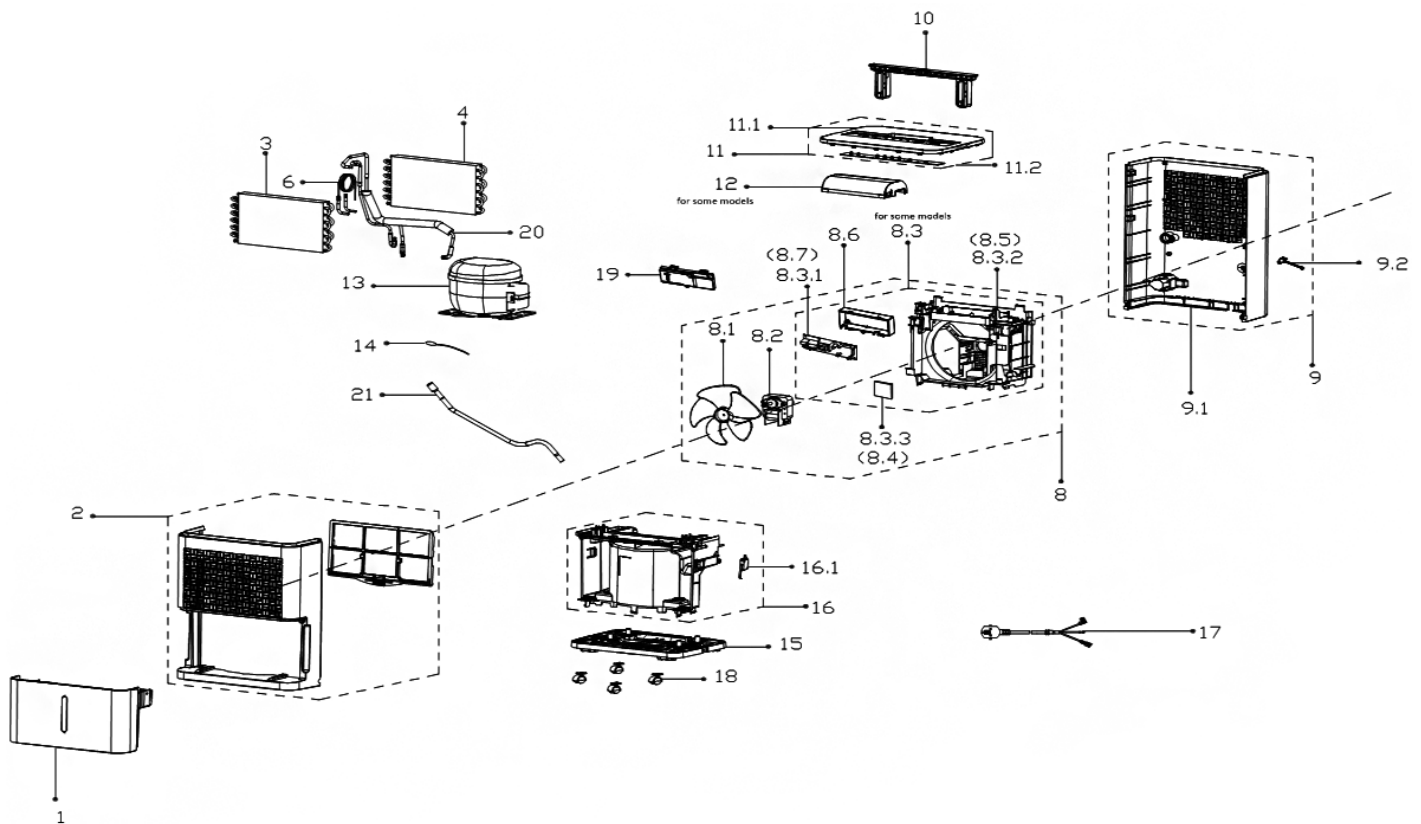
Μοντέλο	TTK 28 E
Μέγιστη απόδοση αφύγρανσης	10 λίτρα/24 ώρες
Ποσότητα αέρα	100 m ³ /h
Περιοχή εργασίας (Θερμοκρασία)	5 °C έως 32 °C
Περιοχή εργασίας (σχετική υγρασία αέρα)	35 % έως 85 % RH
Πίεση Πλευρά αναρρόφησης	1,0 MPa
Πίεση Πλευρά εξόδου	2,6 MPa
Σύνδεση στο ηλεκτρικό δίκτυο	1/N/PE ~ 220 – 240 V / 50 Hz
Μέγιστη κατανάλωση ισχύος	0,33 kW
Ονομαστικό ρεύμα	1,43 A
Ψυκτικό μέσο	R290
Ποσότητα ψυκτικού μέσου	40 g
Τιμή ΔΘΠ	3
Ισοδύναμο CO ₂	0,00012 t
Δοχείο νερού	2 l
Στάθμη ηχητικής πίεσης (απόσταση 1 m)	44 dB(A)
Διαστάσεις (μήκος x πλάτος x ύψος)	237 x 300 x 410 mm
Ελάχιστη απόσταση από τοίχους και αντικείμενα	A: επάνω: 40 cm B: πίσω: 20 cm Γ: πλάι: 20 cm Δ: μπροστά: 20 cm
Βάρος	11 kg

Σχεδιάγραμμα σύνδεσης



Επισκόπηση και κατάλογος ανταλλακτικών

Υπόδειξη: Οι αριθμοί θέσης των ανταλλακτικών διαφέρουν από τους αριθμούς θέσης των εξαρτημάτων που αναφέρονται στις οδηγίες χρήσης.



NO.	SPARE PART	QTY.	NO.	SPARE PART	QTY.
1	Water Tank Assembly	1	10	Handle	1
2	Front Panel Assembly	1	11	Top Cover Assembly	1
3	Evaporator Assembly	1	11.1	Top Cover Subassembly	1
4	Condenser Assembly	1	11.2	Display Box Subassembly	1
6	Capillary Assembly	1	13	Fixed Speed Reciprocating Compressor	1
8	Volute Shell Assembly	1	14	Pipe Temperature Sensor	1
8.1	Axial Flow Fan	1	15	Chassis	1
8.2	Shaded-Pole Motor	1	16	Middle Partition Board Assembly	1
8.4	Humidity Sensor Board Module	1	16.1	Micro Switch	1
8.5	Volute Shell Subassembly	1	17	Power Cord Subassembly	1
8.6	Electronic Control Box	1	18	Wheel	4
8.7	Dehumidifier Main Control Board Subassembly	1	19	Cover Of Electronic Control Box	1
9	Rear Panel Assembly	1	20	Suction Pipe Assembly	1
9.1	Rear Panel	1	21	Discharge Pipe	1
9.2	Drain Stopper	1			

Απόρριψη



Το σύμβολο του διαγραμμένου κάδου απορριμμάτων σε μια χρησιμοποιημένη ηλεκτρική ή ηλεκτρονική συσκευή σημαίνει ότι αυτή δεν πρέπει να απορρίπτεται στο τέλος του κύκλου ζωής της στα οικιακά απορρίμματα. Για τη δωρεάν επιστροφή βρίσκονται στην περιοχή σας σημεία συλλογής για χρησιμοποιημένες ηλεκτρικές και ηλεκτρονικές συσκευές. Μπορείτε να βρείτε τις διευθύνσεις από τις διοικητικές υπηρεσίες του δήμου ή της κοινότητάς σας. Για πολλές χώρες τη ΕΕ μπορείτε επίσης να ενημερωθείτε στην ιστοσελίδα μας <https://hub.trotec.com/?id=45090> για περαιτέρω δυνατότητες επιστροφής. Διαφορετικά απευθυνθείτε σε μια επίσημη, εγκεκριμένη για τη χώρα σας εταιρεία ανακύκλωσης παλαιών συσκευών.

Μέσω της διαχωρισμένης συλλογής χρησιμοποιημένων ηλεκτρικών και ηλεκτρονικών συσκευών επιδιώκεται η επαναχρησιμοποίηση, η αξιοποίηση υλικών ή άλλες μορφές της αξιοποίησης χρησιμοποιημένων συσκευών και επίσης αποφεύγονται οι αρνητικές συνέπειες κατά την απόρριψη των επικίνδυνων ουσιών που πιθανόν υπάρχουν στις συσκευές στο περιβάλλον και στην ανθρώπινη υγεία.

Το ψυκτικό μέσο Προπάνιο που βρίσκεται στη συσκευή πρέπει να απορρίπτεται από εταιρείες με αντίστοιχη πιστοποίηση σωστά, σύμφωνα με την κρατική νομοθεσία (Ευρωπαϊκός Κατάλογος Αποβλήτων 160504).

Trotec GmbH

Grebener Str. 7
D-52525 Heinsberg

☎ +49 2452 962-400

☎ +49 2452 962-200

✉ info@trotec.com

www.trotec.com