

TTK 28 E

LV

LIETOŠANAS INSTRUKCIJA
MITRUMA REGULATORS



TROTEC

Saturs

Norādes par lietošanas instrukciju..... 2

Drošība..... 2

Informācija par iekārtu 5

Transportēšana un uzglabāšana 6

Uzstādīšana un ekspluatācijas sākšana 6

Lietošana 8

Kļūdas un traucējumi 10

Apkope 12

Tehniskais pielikums 16

Utilizēšana 19

Norādes par lietošanas instrukciju

Simboli



Bīstami

Šis simbols norāda, ka galēji ugunsnedrošas gāzes dēļ pastāv dzīvības un veselības apdraudējums.



Brīdinājums par elektrisko spriegumu

Šis simbols norāda, ka elektriskā sprieguma dēļ pastāv dzīvības un veselības apdraudējums.



Brīdinājums

Šis signālvārds apzīmē vidējas pakāpes apdraudējumu; ja tas netiek novērsts, var rasties nāvējoši vai smagi savainojumi.



Uzmanību

Šis signālvārds apzīmē zemas pakāpes apdraudējumu; ja tas netiek novērsts, var rasties nelieli vai vidēji smagi savainojumi.

Norāde

Šis signālvārds apzīmē svarīgu informāciju (piemēram, par materiālu bojājumiem), bet ne apdraudējumu.



Informācija

Norādes ar šo simbolu palīdz ātri un droši veikt darbības.



Ievērojiet norādījumus

Norādes ar šo simbolu informē, ka jāievēro lietošanas instrukcija.

Lietošanas instrukcijas visjaunāko versiju un ES atbilstības deklarāciju varat lejupielādēt šajā vietnē:



TTK 28 E



<https://hub.trotec.com/?id=40259>

Drošība

Pirms ierīces nodošanas ekspluatācijā/lietošanas rūpīgi izlasiet šo instrukciju un uzglabāiet to tiešā ierīces tuvumā vai ierīces atrašanās vietas tuvumā!



Brīdinājums

Izlasiet visus drošības norādījumus un norādes. Neievērojot drošības norādījumus un norādes, var rasties strāvas trieciens, ugunsgrēks un/vai smagi savainojumi.

Saglabāiet visus drošības norādījumus un norādes turpmākai atsaucei.

Šo ierīci var izmantot bērni no 8 gadu vecuma un personas ar ierobežotām fiziskām, sensorām vai psihiskām spējām vai personas bez pieredzes un zināšanām, ja tās tiek uzraudzītas vai ir instruētas par drošu ierīces lietošanu un apzinās esošos riskus. Bērni nedrīkst spēlēties ar ierīci. Bērni bez uzraudzības nedrīkst veikt tīrīšanu un apkopi.

- Nedarbiniet iekārtu sprādzienbīstamās telpās vai zonās un neuzstādiet iekārtu tajās.
- Nelietojiet iekārtu agresīvā atmosfērā.
- Novietojiet ierīci vertikāli un stabili uz izturīgas virsmas.
- Ļaujiet iekārtai nožūt pēc tīrīšanas ar mitru drāniņu. Nelietojiet iekārtu, kad tā ir mitra.
- Nedarbiniet un neizmantojiet iekārtu ar mitrām vai slapjām rokām.
- Nevērsiet tiešu ūdens strūklu pret ierīci.
- Nekādā gadījumā nelieciet ierīcē priekšmetus un ķermeņa daļas.
- Nepārklājiet iekārtu tās darbības laikā.
- Nesēdiet uz iekārtas.
- Ierīce nav rotaļlieta! Nelaidiet tuvumā bērnus un dzīvniekus. Neatstājiet iekārtu nepieskatītu.
- Pirms katras lietošanas reizes pārbaudiet, vai ierīce, tās piederumi un pievienotās detaļas nav bojātas. Neizmantojiet bojātas ierīces vai to detaļas.

- Gādājiet, lai visi strāvas vadi ārpus ierīces būtu pasargāti no bojājumiem (piem., dzīvnieku radītiem bojājumiem). Nekad neizmantojiet ierīci, ja elektropadeves vads vai elektrotīkla pieslēgums ir bojāts.
- Tīkla pieslēgumam ir jāatbilst tehniskajā pielikumā minētajai informācijai.
- Iespraudiet kontaktdakšu rozetē, kuras zemējums atbilst tiesību aktos noteiktajām prasībām.
- Izvēloties vada pagarinātāju, ņemiet vērā ierīces pieslēguma jaudu, vada garumu un izmantošanas mērķi. Pilnībā atritiniet pagarinātāju. Nepieļaujiet elektropārslodzi.
- Pirms apkopes, kopšanas vai remonta darbiem izvelciet vadu no rozetes, satverot to aiz spraudņa.
- Kad ierīce netiek lietota, izslēdziet to un atvienojiet vadu no rozetes.
- Nekad neizmantojiet ierīci, ja konstatējat spraudņa un vada bojājumus.
Ja tiek bojāts šīs iekārtas tīkla kabelis, tas jānomaina ražotājam, klientu servisam vai līdzīgai kvalificētai personai, lai nerastos apdraudējums.
Bojāti tīkla kabeli rada nopietnu veselības apdraudējumu.
- Uzstādot ierīci, ievērojiet minimālo attālumu no sienām un priekšmetiem un uzglabāšanas un ekspluatācijas nosacījumus, kā norādīts tehniskajā pielikumā.
- Pārlicinieties, vai gaisa ieplūdes un izplūdes atveres nav nosprostotas.
- Pārlicinieties, vai iesūkņēšanas atvere nav aizsērējusi un tajā nav nekādu priekšmetu.
- Neņemiet nost no iekārtas nekādus drošības apzīmējumus, uzlīmes vai etiķetes. Saglabājiet visus drošības apzīmējumus, uzlīmes un etiķetes salasāmā stāvoklī.
- Ierīci drīkst transportēt tikai vertikālā stāvoklī un ar iztukšotu kondensāta tvertni vai izvadšļūteni.
- Pirms uzglabāšanas vai transportēšanas iztukšojiet uzkrāto kondensātu. To nedrīkst izmantot kā dzeramo ūdeni. Pastāv veselības apdraudējums!
- Glabājiet ierīci tā, lai nerastos mehāniski bojājumi.
- Ievērojiet, ka pievienotajos cauruļvados nedrīkst būt aizdegšanās avots.
- R290 ir dzesētājviela, kas atbilst Eiropas vides aizsardzības noteikumiem. Dzesēšanas ķēdes daļas nedrīkst būt perforētas.
- Tehniskajos datos ņemiet vērā maksimālo dzesētājvielas daudzumu.
- Necaururbiet vai piededziniet.
- Neizmantojiet citus līdzekļus, kā tikai tos, ko atkausēšanas procesa paātrināšanai iesaka ražotājs.
- Jebkurai personai, kas strādā ar dzesētājvielas cirkulāciju, jāvar uzrādīt nozares akreditētas iestādes izsniegtu apliecinību par tehnisko sagatavotību, kas pierāda personas kompetenci rīcībai ar dzesētājvielām, izmantojot nozarē zināmu metodi.
- Apkopes darbus drīkst veikt tikai saskaņā ar ražotāja norādījumiem. Ja tehniskās apkopes un remonta darbu veikšanai nepieciešama citu personu palīdzība, personai, kas apmācīta darbībai ar uzliesmojošām dzesētājvielām, pastāvīgi jāuzrauga šos darbus.
- Nevēdinātām telpām, kur ierīce tiek uzstādīta, darbināta vai uzglabāta, jābūt veidotām tā, lai neuzkrātos eventuāli dzesētājvielas zudumi. Tas novērš ugunsgrēka vai sprādziena riskus, kas rodas dzesētājvielas aizdegšanās rezultātā, ko izraisa elektriskās krāsnis, plītis vai citi aizdegšanās avoti.
- Visa dzesētājvielas sistēma ir hermētiski noslēgta sistēma, un tās apkopi vai remontu drīkst veikt tikai specializēti dzesēšanas un gaisa kondicionēšanas iekārtu remonta uzņēmumi vai Trotec.

Paredzētā lietošana

Ierīci drīkst izmantot saskaņā ar tehniskajām specifikācijām tikai telpas gaisa mitruma samazināšanai vai palielināšanai.

Ierīci var lietot kā veļas žāvētāju, lai paātrinātu slapjas veļas žūšanu.

Paredzētā lietošana:

- gaisa mitruma samazināšanai un gaisa sausināšanai:
 - dzīvojamās telpās, guļamistabās, vannas istabās un pagrabtelpās;
 - veļas mazgātavās, atpūtas namos, treileros, laivās;
- nepārtrauktai gaisa mitruma regulēšanai:
 - noliktavās, arhīvos, laboratorijās, garāžās;
 - peldbaseinos, vannas istabās, gērbtuvēs u.c.



Drošības instrukcijas ierīcēm ar uzliesmojošu dzesētājvielu

- Ierīci novietojiet tikai telpās, kur nav iespējama dzesētājvielas zudumu uzkrāšanās.
- Ierīci novietojiet tikai telpās, kur nav aizdegšanās avota (piemēram, atklātas liesmas, ieslēgtas gāzes ierīces vai elektriskā sildītāja).
- Ņemiet vērā, ka dzesētājviela ir bez smaržas.
- Šo ierīci drīkst uzstādīt tikai saskaņā ar valstī spēka esošajiem uzstādīšanas regulējumiem.
- Ievērojiet valstī noteiktās gāzes instrukcijas.
- Uzstādiet, izmantojiet un uzglabājiet ierīci TTK 28 E tikai telpā, kuras platība ir lielāka par 4 m².

Paredzama nepareiza izmantošana

Iekārta nav paredzēta lietošanai ražošanas procesos.

- Nenovietojiet ierīci uz mitras vai appludinātas pamatnes.
- Nenovietojiet uz iekārtas nekādus priekšmetus, piemēram, apgērbu.
- Neizmantojiet ierīci brīvā dabā.
- Neveiciet nekādas neatļautas izmaiņas konstrukcijā, kā arī neveiciet ierīces pārveidi vai papildināšanu.
- Citāda izmantošana, kas nav paredzētā izmantošana, tiek uzskatīta par pamatoti paredzamu nepareizu izmantošanu.

Personāla kvalifikācija

Personām, kas strādā ar ierīci:

- jāapzinās riski, kādi pastāv, strādājot ar elektroiekārtām mitrās telpās;
- ir jāizlasa lietošanas instrukcija, īpašu uzmanību pievēršot nodaļai "Drošība".

Tehniskās apkopes darbības, kuru laikā ir jāatver ierīces korpuss, drīkst veikt tikai dzesēšanas un gaisa kondicionēšanas iekārtu remonta uzņēmumi vai Trotec.

Drošības apzīmējumi un zīmes uz ierīces

Norāde

Neņemiet nost no ierīces nekādus drošības apzīmējumus, uzlīmes vai etiķetes. Saglabājiet visus drošības apzīmējumus, uzlīmes un etiķetes salasāmā stāvoklī.

Uz ierīces atrodas šādi drošības apzīmējumi un zīmes:

TTK 28 E

WARNING • WARNUNG • ATTENTION

DE Das Gerät muss in einem Raum mit einer Grundfläche größer als 4 m² aufgestellt, betrieben und gelagert werden.

EN Appliance shall be installed, operated and stored in a room with floor area larger than 4 m².

FR L'appareil doit être installé, utilisé et entreposé dans une pièce avec une surface supérieure à 4 m².

levērot instrukciju

Šis simbols informē, ka jāievēro lietošanas instrukcija.

levērojiet remonta instrukciju

Dzesēšanas līdzekļa utilizācijas, tehniskās apkopes un remonta darbus drīkst veikt tikai personas ar apliecību par tehnisko sagatavotību saskaņā ar ražotāja norādījumiem. Atbilstoša remonta instrukcija pēc pieprasījuma ir pieejama pie ražotāja.

Citi riski



Bīstami

Dabīgā dzesētājviela propāns (R290)!

H220 — īpaši viegli uzliesmojoša gāze.

H280 — satur gāzi zem spiediena; sasilstot var eksplodēt.

P210 — sargāt no karstuma, karstām virsmām, dzirkstelēm, atklātas liesmas un citiem aizdegšanās avotiem. Nesmēķēt.

P377 — aizdegšanās no izplūstošas gāzes: Neizdzēsiet, līdz noplūdes vietu iespējams droši likvidēt.

P410 + P403 — uzglabāt labi vēdinātā vietā, aizsargātu no tiešiem saules stariem.



Brīdinājums par elektrisko spriegumu

Elektrodetaļu remontu drīkst veikt tikai pilnvaroti speciālisti.



Brīdinājums par elektrisko spriegumu

Veicot jebkādus darbus ar iekārtu, atvienojiet kontaktdakšu no rozetes!

Neaiztieciot kontaktdakšu ar mitrām vai slapjām rokām.

Izvelciet vada kontaktdakšu no ligzdas, satverot to aiz spraudņa.



Brīdinājums

Šī ierīce var radīt apdraudējumu, ja neapmācītas personas to izmanto nelietpratīgi vai arī tā tiek lietota neparedzētiem mērķiem. Ievērojiet personāla kvalifikācijas prasības.



Brīdinājums

Ierīce nav rotaļlieta un nav paredzēta bērniem!



Brīdinājums

Nosmakšanas risks!

Neatstājiet iepakojuma materiālu neuzraudzītu. Bērniem tas varētu kļūt par bīstamu rotaļlietu.

Norāde

Neizmantojiet ierīci, ja gaisa filtrs nav ielikts gaisa ieplūdes atverē!

Bez gaisa filtra ierīces iekšpuse kļūst ļoti netīra, tādējādi var samazināties jauda un rasties ierīces bojājumi.

Rīcība ārkārtas situācijā

1. Izslēdziet iekārtu.
2. Ārkārtas situācijā atvienojiet ierīci no elektrotīkla: Izvelciet vada kontaktdakšu no ligzdas, satverot to aiz spraudņa.
3. Nepieslēdziet bojātu iekārtu elektrotīklam.

Informācija par iekārtu

Iekārtas apraksts

Automātiskā telpu mitruma regulēšana tiek nodrošināta pēc kondensācijas principa.

Ventilators iesūknē mitro telpas gaisu caur gaisa ieplūdes atveri un virza to caur gaisa filtru, iztvaicētāju un kondensatoru.

Aukstajā iztvaicētājā telpas gaiss tiek atdzesēts līdz temperatūrai, kas zemāka par rasas punkta temperatūru. Gaisā esošie ūdens tvaiki kondensējas ūdens pilieni vai sarmas veidā uz iztvaicētāja plāksnēm. Kondensatorā sausinātais, atdzesētais gaiss tiek mazliet uzsildīts un izpūsts. Šādi apstrādātais sausākais gaiss atkal tiek sajaukts ar telpas gaisu. Tā kā ierīce nodrošina nepārtrauktu gaisa cirkulāciju, telpā, kur tā ir uzstādīta, tiek samazināts gaisa mitrums.

Atkarībā no gaisa temperatūras un relatīvā gaisa mitruma ūdens kondensāts konstanti pil vai periodisku atkausēšanas fāžu laikā tiek izvadīts pa noteces sprauslu zem tās esošajā kondensāta tvertnē. Lai noteiktu ūdens līmeni kondensāta tvertnē, tā ir aprīkota ar pludiņu.

Ierīces vadībai un funkciju kontrolei tiek izmantots vadības panelis.

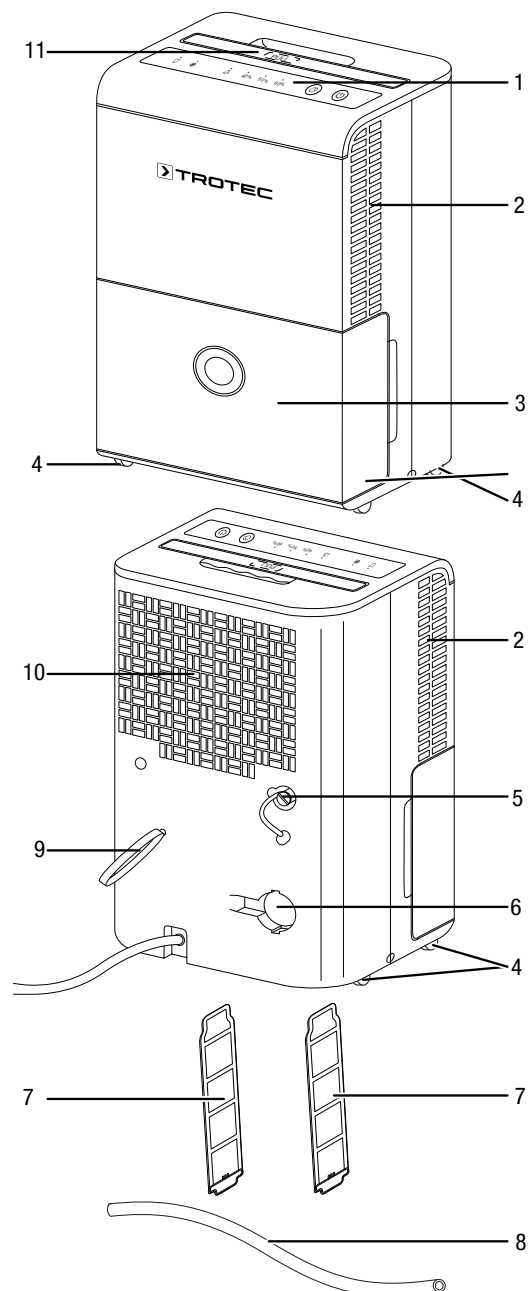
Ja tiek sasniegts kondensāta tvertnes maksimālais uzpildes līmenis vai kondensāta tvertne nav ielikta pareizi, vadības panelī nekavējoties iedegas kondensāta tvertnes kontrollampīņa (skatiet nodaļu "Ekspluatācija"). Ierīce izslēdzas. Kondensāta tvertnes kontrollampīņa izdziest tikai pēc tam, kad atkal ir ievietota iztukšotā kondensāta tvertne.

Kondensāta ūdens izvadīšanai var izmantot arī šļūteni.

Ierīci var lietot arī kā telpas gaisa un veļas žāvētāju, ko novieto dzīvojamās vai darba telpās.

Ekspluatācijas laikā radītā siltuma dēļ telpas temperatūra var mazliet paaugstināties.

Iekārtas attēls



Nr.	Apzīmējums
1	Vadības panelis
2	Gaisa ieplūdes atvere ar gaisa filtru
3	Kondensāta tvertne ar uzpildes līmeņa indikatoru
4	Transportēšanas ritenīši
5	Kondensāta izvadšļūtenes pieslēgums
6	Kontaktdakšas nodalījums
7	Gaisa filtrs
8	Kondensāta izvadšļūtene
9	Strāvas vada turētājs
10	Gaisa izplūdes atvere
11	Transportēšanas rokturis

Transportēšana un uzglabāšana

Norāde

Ja ierīce tiek nelietpratīgi glabāta vai transportēta, to var bojāt.

Ievērojiet informāciju par ierīces transportēšanu un glabāšanu.

Transportēšana

Ņemiet vērā, ka ierīcēm ar uzliesmojošām dzesētājielām var būt papildu transportēšanas noteikumi. Aprīkojuma kārtību vai maksimālo ierīču daļu skaitu, kuras drīkst transportēt kopā, nosaka piemērojamie transporta noteikumi.

Lai nodrošinātu ērtāku ierīces transportēšanu, tā ir aprīkota ar rokturi.

Lai atvieglotu iekārtas transportēšanu, tā ir aprīkota ar transportēšanas ritenīšiem.

Pirms katras transportēšanas ievērojiet tālāk minētos norādījumus.

- Izslēdziet ierīci.
- Atvienojiet strāvas vadu no kontaktligzdas, satverot to aiz kontaktdakšas.
- Izlejiet atlikušo kondensātu no ierīces un kondensāta izvadšļūtenes (skatiet nodaļu "Apkope").
- Neraujiet vadu!
- Ripiniet ierīci tikai pa līdzenu un gludu virsmu.

Pēc katras transportēšanas reizes izpildiet tālāk minētos norādījumus.

- Pēc transportēšanas novietojiet ierīci vertikāli.
- Ļaujiet ierīcei nostāvēt 12–24 stundas, lai dzesētājiela varētu uzkrāties kompresorā. Ieslēdziet ierīci tikai pēc 12–24 stundām! Pretējā gadījumā kompresors var tikt bojāts, un ierīce vairs nedarbosies. Šādā gadījumā garantijas prasības vairs nav spēkā.

Uzglabāšana

Pirms novietojat ierīci glabāšanai, izpildiet tālāk minētos norādījumus.

- Izlejiet atlikušo kondensātu no ierīces un kondensāta izvadšļūtenes (skatiet nodaļu "Apkope").
- Ja nepieciešams, iztīriet kondensāta tvertni un/vai kondensāta izvadšļūteni (skatiet nodaļu "Apkope").
- Atvienojiet strāvas vadu no kontaktligzdas, satverot to aiz kontaktdakšas.

Ja ierīce netiek izmantota, ievērojiet šādus glabāšanas nosacījumus:

- Uzglabājiet ierīci tikai telpā, kuras platība ir lielāka par 4 m².
- uzglabājiet sausā un no sala un karstuma pasargātā vietā;
- uzglabājiet vertikālā pozīcijā vietā, kas pasargāta no putekļiem un tiešiem saules stariem;

- nepieciešamības gadījumā pārklājiet ierīci, lai pasargātu to no putekļiem.
- Lai izvairītos no iekārtas bojājumiem, nenovietojiet uz tās priekšmetus vai citas ierīces.

Uzstādīšana un ekspluatācijas sākšana

Piegādes komplektācija

- 1 x iekārta
- 1 x kondensāta izvadšļūtene, garums: 0,6 m, diametrs: 14 mm
- 2 x gaisa filtri
- 4 x ritentiņi
- 4 x asis
- 1 x instrukcija

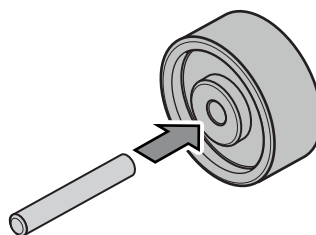
Ierīces izpakošana

1. Atveriet kasti un izņemiet iekārtu.
2. Pilnībā noņemiet iepakojumu no iekārtas.
3. Pilnībā attīniet strāvas vadu. Pievērsiet uzmanību tam, vai elektropadeves vads nav bojāts, un nesabojājiet to attīšanas laikā.

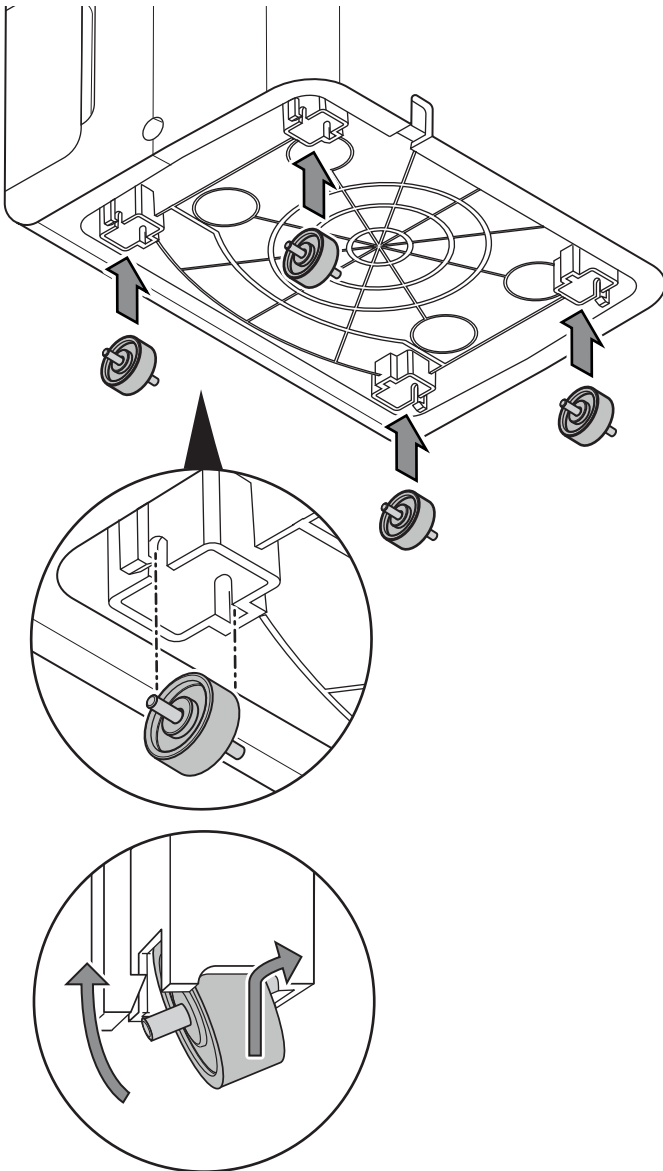
Montāža

Transportēšanas ritenīšu montāža

1. Ievietojiet transportēšanas ritenīti asi. Atkārtojiet šo darbību ar pārējiem 3 ritenīšiem.



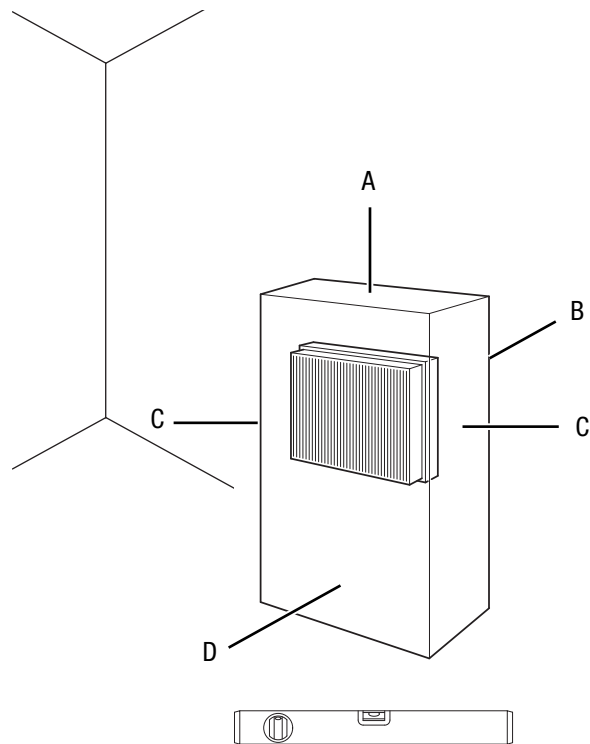
2. Sagāziet ierīci. Ielieciet vienu ritenīti atverē ierīces korpusa apakšā, līdz tas ir fiksēts. Atkārtojiet šo darbību ar pārējiem 3 ritenīšiem.



3. Pēc transportēšanas ritenīšu uzstādīšanas novietojiet ierīci vertikāli.
4. Ļaujiet ierīcei nostāvēt 12–24 stundas, lai dzesētājviela varētu uzkrāties kompresorā. Ieslēdziet ierīci tikai pēc 12–24 stundām! Pretējā gadījumā kompresors var tikt bojāts, un ierīce vairs nedarbosies. Šādā gadījumā garantijas prasības vairs nav spēkā.

Ekspluatācijas sākšana

Novietojot ierīci, ievērojiet minimālo attālumu no sienām un priekšmetiem, kā norādīts nodaļā "Tehniskais pielikums".



- Pirms ierīces atkārtotas darbināšanas pārbaudiet strāvas vada stāvokli. Ja rodas šaubas par tā stāvokli, sazinieties ar klientu apkalpošanas dienestu.
- Ierīci novietojiet tikai telpās, kur nav iespējama dzesētājvielas zudumu uzkrāšanās.
- Ierīci novietojiet tikai telpās, kur nav aizdegšanās avota (piemēram, atklātas liesmas, ieslēgtas gāzes ierīces vai elektriskā sildītāja).
- Novietojiet ierīci vertikāli un stabili uz izturīgas virsmas.
- Izvietojot strāvas vadu un citus vadus, novērsiet pakļūšanas risku, it īpaši tad, ja ierīce tiek uzstādīta telpas centrā. Izmantojiet kabeļu tiltus.
- Pārļiecinieties, vai vadu pagarinātāji ir pilnībā attīti vai attiecīgi saīti.
- Uzstādot ierīci, ievērojiet pietiekamu attālumu līdz siltuma avotiem.
- Aizkari un citi priekšmeti nedrīkst aizkavēt gaisa plūsmu.
- Ierīces uzstādīšanas vietā ir jānodrošina papildu strāvas noplūdes drošinātājs (noplūdes strāvas aizsargslēdzis), it īpaši, ja ierīce tiek uzstādīta mitrās telpās.

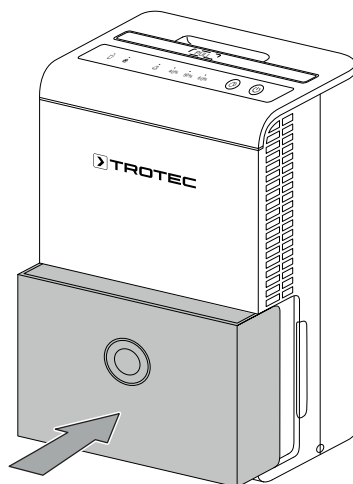
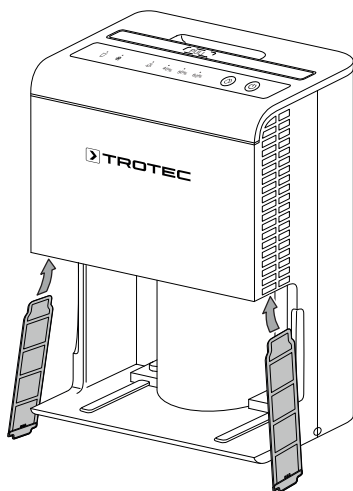
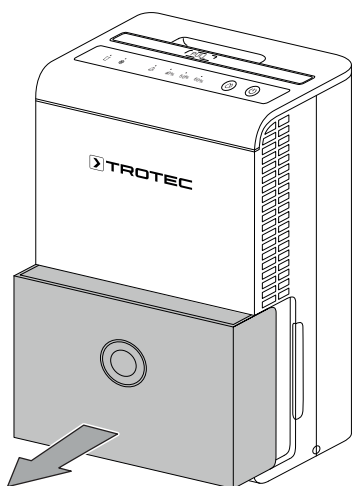
Gaisa filtra ievietošana

Norāde

Neizmantojiet ierīci, ja gaisa filtrs nav ielikts gaisa ieplūdes atverē!

Bez gaisa filtra ierīces iekšpuse kļūst ļoti netīra, tādējādi var samazināties jauda un rasties ierīces bojājumi.

- Pirms ieslēgšanas pārbaudiet, vai ir ievietots gaisa filtrs.



Kondensāta tvertnes ielikšana

- Pārļiecinieties, vai pludiņš ir pareizi ievietots kondensāta tvertnē.
- Pārļiecinieties, ka kondensāta tvertne ir iztukšota un ievietota pareizi.

Strāvas vada pieslēgšana

- Iespraudiet kontaktdakšu atbilstoši zemētā rozetē.



Informācija

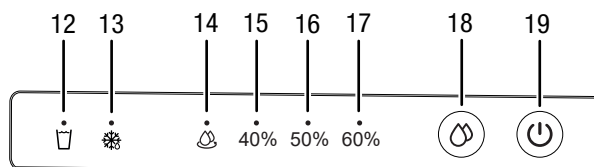
Pievienojot strāvas vadu, LED diodes vadības panelī uz īsu brīdi iedegsies sarkanā vai zaļā krāsā.

Lietošana

Norādes:

- Uzmaniet, lai durvis un logi būtu aizvērti.
- Pēc ieslēgšanas ierīce darbojas pilnīgi automātiski.

Vadības elementi



Nr.	Apzīmējums	Nozīme
12	Indikators <i>Kondensāta tvertne pilna</i>	Iedegas, ja kondensāta tvertne ir pilna vai nepareizi ievietota
13	Indikators <i>Automātiskā ledus atkausēšanas</i>	Iedegas, ja ir ieslēgta automātiska atkausēšana Mirgo, ja ierīcē ir radusies kļūda.
14	Indikators <i>Nepārtraukts darbs</i>	Deg nepārtraukta <i>darba režīmā</i> .
15	Indikators <i>relatīvais gaisa mitrums 40%</i>	Deg darba režīmā <i>Mitruma regulēšana</i> (relatīvais gaisa mitrums 40%)
16	Indikators <i>relatīvais gaisa mitrums 50%</i>	Deg darba režīmā <i>Mitruma regulēšana</i> (relatīvais gaisa mitrums 50%)
17	Indikators <i>relatīvais gaisa mitrums 60%</i>	Deg darba režīmā <i>Mitruma regulēšana</i> (relatīvais gaisa mitrums 60%)
18	Poga <i>Darba režīms</i>	Darbības režīma izvēles taustiņš: <i>Nepārtraukta darba režīms</i> <i>Mitruma regulēšana</i> (relatīvais gaisa mitrums 40%) <i>Mitruma regulēšana</i> (relatīvais gaisa mitrums 50%) <i>Mitruma regulēšana</i> (relatīvais gaisa mitrums 60%)
19	Taustiņš <i>Ieslēgt/izslēgt</i>	Ierīces ieslēgšana un izslēgšana

Ierīces ieslēgšana

Kad esat iestatījis ierīci, kā aprakstīts nodaļā Montāža un ekspluatācija, varat to ieslēgt.

1. Nospiediet pogu *Ieslēgt/izslēgt* (19).

Darbības režīma iestatīšana

Vēlamā telpas relatīvā gaisa mitruma iestatīšana

Vēlamo relatīvo telpas gaisa mitrumu var iestatīt jebkurā laikā.

1. Nospiediet pogu *Darba režīms* (18), lai iestatītu vēlamo relatīvo gaisa mitrumu. Iestatīšanas diapazons ir 40 %, 50 % un 60 %.

Mitruma regulēšana

Ierīce darbojas, līdz tiek sasniegts izvēlētais telpas relatīvais gaisa mitrums. Ja vēlamais relatīvais gaisa mitrums tiek pārsniegts, kompresors un ventilators atkal ieslēdzas.

Relatīvo telpas gaisa mitrumu var katrreiz iestatīt diapazonā no 40 % līdz 50 % un 60 %.

1. Nospiediet pogu *Darba režīms* (18), kamēr tiek parādīts vēlamais relatīvais gaisa mitruma līmenis.
 - ⇒ Iedegas vēlamā relatīvā gaisa mitruma indikators (15, 16, 17).
 - ⇒ Ir izvēlēts vēlamais relatīvais gaisa mitrums.

Nepārtraukta darba režīms

Ierīce veic gaisa mitruma regulēšanu nepārtraukti un neatkarīgi no relatīvā telpas gaisa mitruma.

Šajā darbības režīmā nevar iestatīt vēlamo telpas relatīvo gaisa mitrumu.

1. Spiediet pogu *Darba režīms* (18), līdz iedegas nepārtraukta darba režīma indikators (14).
 - ⇒ Ir izvēlēts *nepārtraukta darba režīms* (14).



Informācija

Pastāvīgas darbības režīmā pie ierīces var pieslēgt kondensāta izvadšļūteni, lai pastāvīgi izvadītu radušos kondensātu.

Atmiņas funkcija

Pēc strāvas padeves pārtraukuma darbības laikā ierīce no jauna automātiski ieslēdzas. Izvēlētie iestatījumi ir saglabāti.

Ja ierīce ilgāku laiku ir bijusi atvienota no elektrotīkla, pēc ekspluatācijas atsākšanas tiek ieslēgts *Nepārtraukta darba režīms*.

Automātiskās apturēšanas funkcija

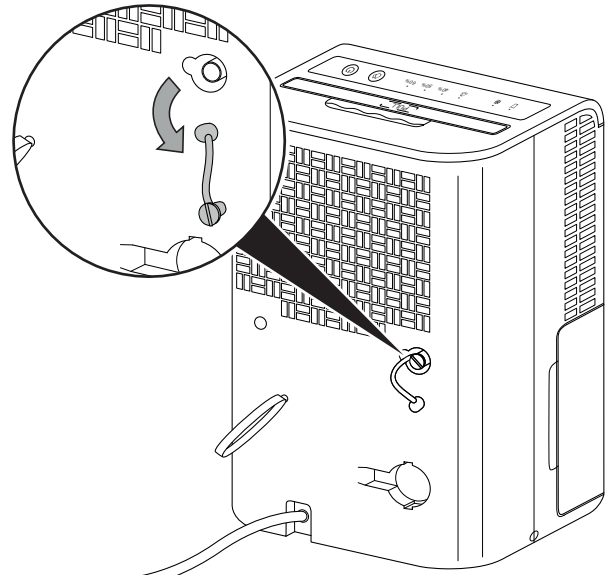
Ja ūdens tvertne ir pilna, nepareizi ievietota vai ir sasniegts iestatītais relatīvais gaisa mitrums, ierīce automātiski tiek apturēta.

Lietošana, pieslēdzot kondensāta šļūteni

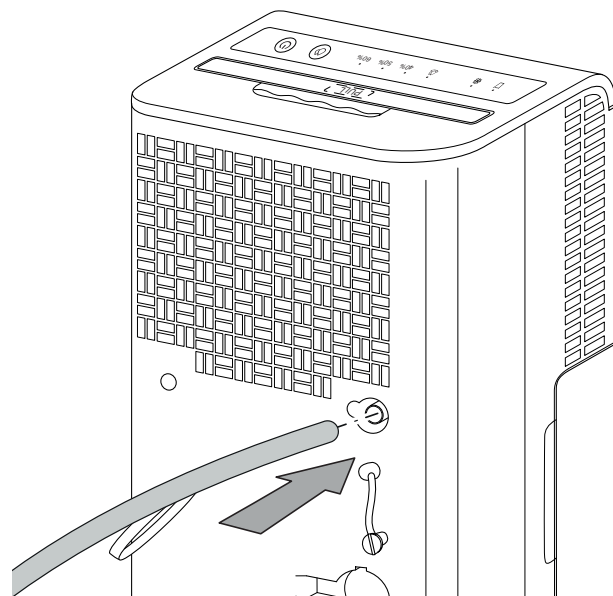
Ja ierīce tiek lietota ilgāku laiku vai mitruma regulēšana netiek uzraudzīta, pie ierīces jāpieslēdz komplektācijā iekļautā kondensāta izvadšļūtene.

- ✓ Jāsagatavo piemērota šļūtene (diametrs: 14 mm).
- ✓ Ierīcei jābūt izslēgtai.

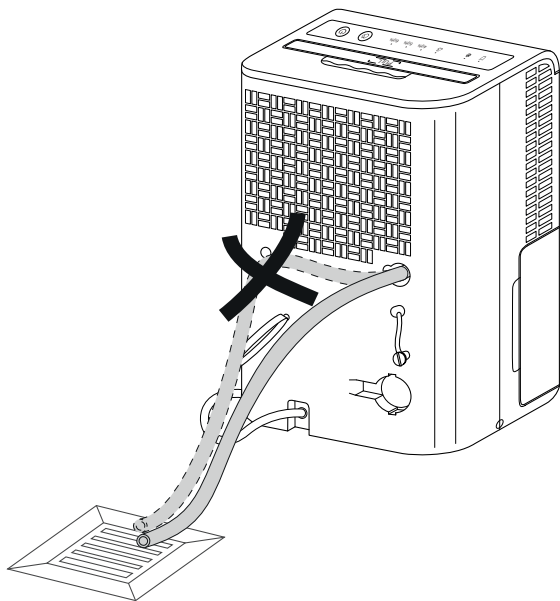
1. Izņemiet gumijas aizbāzni.



2. Uzbīdīet vienu šļūtenes galu uz šļūtenes pieslēguma.



3. Ievadiet otru šļūtenes galu piemērotā noteces vietā (piemēram, notekā vai pietiekami lielā tvertnē). Gādāji, lai šļūtene netiktu saliekta.



Noņemiet šļūteni, ja kondensāts atkal jāsavāc kondensāta tvertnē. Pirms novietošanas glabāšanā ļaujiet šļūtenei izžūt. Šļūteni var pieslēgt ilgstošai lietošanai jebkurā darba režīmā.

Automātiska atkausēšana

Ja apkārtējā temperatūra ir zema, mitruma regulēšanas laikā iztvaicētājs var apledot. Šādā gadījumā ierīce veic automātisku atkausēšanu. Atkausēšanas laikā mitruma regulēšana tiek īslaicīgi pārtraukta. Ventilators turpina darboties.

Deg indikators *Automātiskā atkausēšana* (13).

Atkausēšanas ilgums var būt atšķirīgs. Automātiskās atkausēšanas laikā **neizslēdziet** ierīci. **Neizraujiet** kontaktdakšu no rozetes.

Veļas žāvēšana

Ierīci var lietot kā telpas gaisa un veļas žāvētāju, ko novieto dzīvojamās vai darba telpās.

Uzstādot ierīci vai veļas statīvu, lūdzu, ievērojiet tehniskajā informācijā norādīto minimālo attālumu.

Veļas žāvēšanai iesakām šādas gaisa mitruma vērtības:

- Pilnīgi sauss — 46% relatīvais gaisa mitrums
- Gludināšanai — 58% relatīvais gaisa mitrums
- Sauss — 65% relatīvais gaisa mitrums

Ierīcē pielāgojiet relatīvā gaisa mitruma iestatījumus (piemēram, 60% relatīvais gaisa mitrums gludināšanai paredzētajai veļai).

Ja nepieciešams, gaisa mitruma noteikšanai izmantojiet mērierīci.

Ekspluatācijas pārtraukšana



Brīdinājums par elektrisko spriegumu

Neaiztieciet kontaktdakšu ar mitrām vai slapjām rokām.

- Izslēdziet ierīci.
- Atvienojiet strāvas vadu no kontaktlīdzes, satverot to aiz kontaktdakšas.
- Nepieciešamības gadījumā izņemiet kondensāta izvadšļūteni un izlejiet tajā esošo šķidrumu.
- Nepieciešamības gadījumā iztukšojiet kondensāta tvertni.
- Tīriet ierīci, kā norādīts nodaļā “Apkope”.
- Uzglabājiet ierīci, kā norādīts nodaļā “Transportēšana un uzglabāšana”.

Kļūdas un traucējumi

Izgatavošanas laikā iekārtas darbība tika vairākkārt pārbaudīta. Ja tomēr ir radušies darbības traucējumi, pārbaudiet iekārtu, veicot tālāk minētās darbības.

Ierīci nevar ieslēgt:

- Pārbaudiet elektrotīkla pieslēgumu.
- Pārbaudiet, vai strāvas vads un kontaktdakša nav bojāti.
- Pārbaudiet drošinātājus darba vietā.
- Pārbaudiet, vai kondensāta tvertne ir pilna; ja nepieciešams, iztukšojiet to. Indikators *Kondensāta tvertne pilna* (12) nedrīkst iedegties.
- Pārbaudiet, vai kondensāta tvertne ir ievietota pareizi.
- Pārbaudiet telpas temperatūru. Ievērojiet atļauto ierīces darba temperatūras diapazonu, kā norādīts tehniskajā informācijā. Iespējams, ierīce nesāk darboties, jo vides temperatūra ir pārāk zema (< 5 °C).
- Pārbaudiet, vai mirgo indikators *Automātiskā atkausēšana* (13) (skatiet “Kodu kļūdas”).
- Pirms ierīces atkārtotas ieslēgšanas uzgaidiet 10 minūtes. Ja ierīce neieslēdzas, lieciet specializētam uzņēmumam vai Trotec pārbaudīt tās elektrosistēmu.

Ierīce darbojas, bet nav kondensāta:

- Pārbaudiet, vai kondensāta tvertnes pludiņš nav aizsērējis. Ja nepieciešams, iztīriet kondensāta tvertni. Pludiņam ir jābūt kustīgam.
- Pārbaudiet telpas temperatūru. Ievērojiet atļauto ierīces darba temperatūras diapazonu, kā norādīts tehniskajā informācijā. Iespējams, ierīce nesāk darboties, jo vides temperatūra ir pārāk zema ($< 5\text{ °C}$).
- Pārliedzieties, vai relatīvais gaisa mitrums atbilst tehniskajā informācijā norādītajam.
- Pārbaudiet, kāds ir iepriekš izvēlētais relatīvais gaisa mitrums. Ierīces atrašanās vietā esošajam gaisa mitrumam ir jābūt ārpus izvēlēta diapazona.
- Pārbaudiet, vai gaisa filtrs nav aizsērējis. Ja nepieciešams, iztīriet vai nomainiet gaisa filtru.
- Pārbaudiet, vai kondensatora ārpusē nav redzami aizsērējumi (skatiet nodaļu "Apkope"). Ja kondensators ir aizsērējis, lieciet specializētam uzņēmumam vai Trotec to iztīrīt.
- Iespējams, ierīcē notiek automātiska atkausēšana. Automātiskās atkausēšanas laikā mitrums netiek regulēts.

Ierīce darbojas skaļi vai vibrē.

- Pārbaudiet, vai iekārta ir uzstādīta vertikāli un stabili.

Iztekt kondensāts

- Pārbaudiet, vai ierīcē nav radusies sūce.

Kompresors nesāk darbu:

- Pārbaudiet telpas temperatūru. Ievērojiet atļauto ierīces darba temperatūras diapazonu, kā norādīts tehniskajā informācijā. Iespējams, ierīce nesāk darboties, jo vides temperatūra ir pārāk zema ($< 5\text{ °C}$).
- Pārliedzieties, vai relatīvais gaisa mitrums atbilst tehniskajā informācijā norādītajam.
- Pārbaudiet, kāds ir iepriekš izvēlētais relatīvais gaisa mitrums. Ierīces atrašanās vietā esošajam gaisa mitrumam ir jābūt ārpus izvēlēta diapazona.
- Pārbaudiet, vai nav aktivizēta kompresora aizsardzība pret pārkaršanu. Atvienojiet ierīci no elektrotīkla un ļaujiet tai apm. 10 minūtes atdzist, pirms to atkal pievienojat elektrotīklam.
- Iespējams, ierīcē notiek automātiska atkausēšana. Automātiskās atkausēšanas laikā mitrums netiek regulēts.

Iekārta sakarst, darbojas skaļi, vai samazinās tās jauda:

- Pārbaudiet, vai gaisa ieplūdes atveres un gaisa filtrs nav aizsērējuši. Notīriet ārējus netīrumus.
- Pārbaudiet, vai ierīces ārpusē nav redzami netīrumi (skatiet nodaļu "Apkope"). Ja ierīces iekšpuse ir netīra, nododiet to apkopei dzesēšanas un gaisa kondicionēšanas iekārta remonta uzņēmumam vai Trotec.

Norāde

Pēc apkopes un remonta darbu veikšanas uzgaidiet vismaz 3 minūtes. Tikai pēc tam ieslēdziet ierīci.

Ierīce bez traucējumiem nedarbojas arī pēc veiktajām pārbaudēm.

Sazinieties ar klientu apkalpošanas dienestu. Nododiet ierīci dzesēšanas un gaisa kondicionēšanas iekārta remonta uzņēmumam vai Trotec.

Kļūdu kodi

Indikators *Automātiskā atkausēšana* (13) var rādīt šādus kļūdu paziņojumus:

Kļūdas kods	Iemesls	Rīcība
Mirgo lēnām	Dzesēšanas šķidrums iztek	Izslēdziet ierīci un sazinieties ar klientu apkalpošanas dienestu.
Ātri mirgo	Kļūda telpas temperatūras sensorā Kļūda iztvaices aparāta temperatūras sensorā	Īslaicīgi atvienojiet ierīci no elektrotīkla. Ja pēc ierīces atkārtotas ieslēgšanas kļūda joprojām tiek parādīta, sazinieties ar klientu apkalpošanas dienestu.

Apkope

Apkopes intervāli

Apkopes un kopšanas intervāls	Pirms katras lietošanas reizes	Pēc vajadzības	Vismaz reizi 2 nedēļās	Vismaz reizi 4 nedēļās	Vismaz reizi 6 mēnešos	Vismaz reizi gadā
Pārbaudiet, vai gaisa ieplūdes un izplūdes vietās nav netīrumu un svešķermeņu, notīriet, ja nepieciešams	X			X		
Tīrīt ierīces ārpusi		X				X
Vizuāli pārbaudīt, vai ierīces iekšpusē nav netīrumu		X				X
Pārbaudīt, vai gaisa filtrs nav aizsērējis un vai tajā nav svešķermeņu; ja nepieciešams, iztīrīt vai nomainīt	X		X			
Nomainīt gaisa filtru					X	
Pārbaudīt, vai nav bojājumu	X					
Pārbaudīt stiprinājuma skrūves		X				X
Pārbaudīt darbību						X
Iztukšot un iztīrīt kondensāta tvertni un/vai izvadšļūteni		X				

Apkopes un kopšanas protokols

Ierīces tips:

Ierīces numurs:

Apkopes un kopšanas intervāls	1	2	3	4	5	6	7	8	9	10	11	12	13	14	15	16
Pārbaudiet, vai gaisa ieplūdes un izplūdes vietās nav netīrumu un svešķermeņu, notīriet, ja nepieciešams																
Tīrīt ierīces ārpusi																
Vizuāli pārbaudīt, vai ierīces iekšpusē nav netīrumu																
Pārbaudīt, vai gaisa filtrs nav aizsērējis un vai tajā nav svešķermeņu; ja nepieciešams, iztīrīt vai nomainīt																
Nomainīt gaisa filtru																
Pārbaudīt, vai nav bojājumu																
Pārbaudīt stiprinājuma skrūves																
Pārbaudīt darbību																
Iztukšot un iztīrīt kondensāta tvertni un/vai izvadšļūteni																
Piezīmes																

1. Datums:	2. Datums:	3. Datums:	4. Datums:
Paraksts:	Paraksts:	Paraksts:	Paraksts:
5. Datums:	6. Datums:	7. Datums:	8. Datums:
Paraksts:	Paraksts:	Paraksts:	Paraksts:
9. Datums:	10. Datums:	11. Datums:	12. Datums:
Paraksts:	Paraksts:	Paraksts:	Paraksts:
13. Datums:	14. Datums:	15. Datums:	16. Datums:
Paraksts:	Paraksts:	Paraksts:	Paraksts:

Pirms apkopes sākšanas veicamās darbības



Bīdīnājums par elektrisko spriegumu

Neaizietiet kontaktdakšu ar mitrām vai slapjām rokām.

- Izslēdziet iekārtu.
- Atvienojiet strāvas vadu no kontaktlīdziņas, satverot to aiz kontaktdakšas.



Bīdīnājums par elektrisko spriegumu

Darbības, kuru laikā ir jāatver iekārta, drīkst veikt tikai pilnvaroti uzņēmumi vai Trotec.

Dzesētājielas sistēma



Bīstami

Dabīgā dzesētājiela propāns (R290)!

H220 — īpaši viegli uzliesmojoša gāze.

H280 — satur gāzi zem spiediena; sasilstot var eksplodēt.

P210 — sargāt no karstuma, karstām virsmām, dzirkstelēm, atklātas liesmas un citiem aizdegšanās avotiem. Nesmēķēt.

P377 — aizdegšanās no izplūstošas gāzes:

Neizdzēsiet, līdz noplūdes vietu iespējams droši likvidēt.

P410 + P403 — uzglabāt labi vēdinātā vietā, aizsargātu no tiešiem saules stariem.

- Visa dzesētājielas sistēma ir hermētiski noslēgta sistēma, un tās apkopi vai remontu drīkst veikt tikai specializēti dzesēšanas un gaisa kondicionēšanas iekārtu remonta uzņēmumi vai Trotec.

Drošības apzīmējumi un zīmes uz ierīces

Regulāri pārbaudiet ierīces drošības apzīmējumus un zīmes. Atjaunojiet nesalasāmās drošības zīmes!

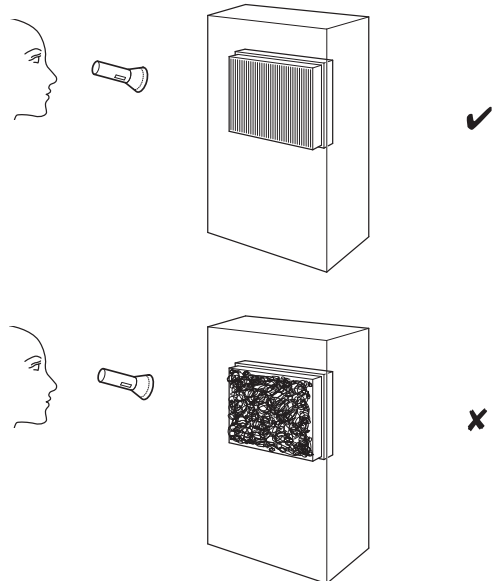
Korpasa tīrīšana

Notīriet korpusu ar mīkstu, mitru drānu, kas neplūksnojas. Uzmaniet, lai korpūsā neiekļūst mitrums. Elektriskās daļas nedrīkst saskarties ar mitrumu. Drānas samitrināšanai neizmantojiet agresīvus tīrīšanas līdzekļus, piemēram, aerosolus, šķīdinātājus, spirtu saturošus vai abrazīvus tīrīšanas līdzekļus.

Iekārtas iekšpusē vizuāla pārbaude

1. Izņemiet gaisa filtru.
2. Ar kabatas lukturīti izgaismojiet iekārtas atveres.
3. Pārbaudiet, vai iekārtas iekšpusē nav netīrumu.

4. Ja pamanāt blīvu putekļu slāni, lieciet dzesēšanas un gaisa kondicionēšanas iekārtu remonta uzņēmumam vai Trotec iztīrīt ierīces iekšpusi.
5. Ievietojiet atpakaļ gaisa filtru.



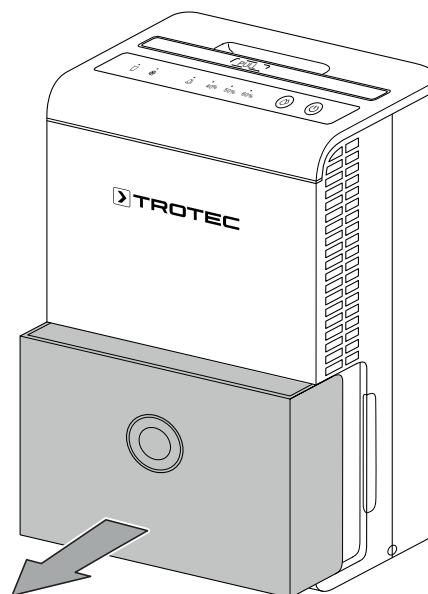
Gaisa filtra tīrīšana

Norāde

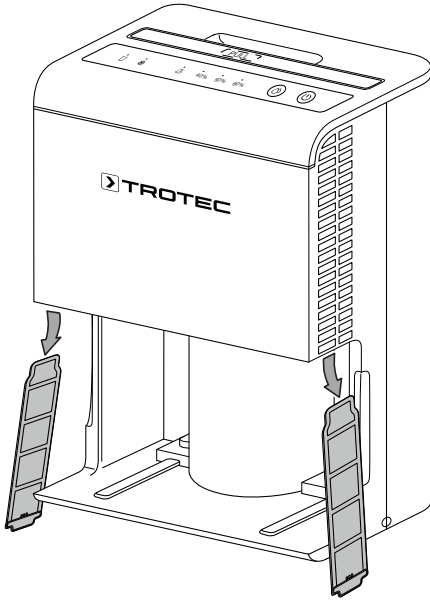
Pārbaudiet, vai gaisa filtri nav nolietoti vai bojāti. Gaisa filtra stūri un malas nedrīkst būt deformēti un noapaļoti. Pirms gaisa filtra atkārtotas ievietošanas pārlicinieties, ka tas nav bojāts un ir sauss!

Tiklīdz gaisa filtri kļūst netīri, tie ir jāiztīra. Tas izpaužas, piemēram, kā samazināta jauda (skatiet nodaļu "Kļūdas un traucējumi").

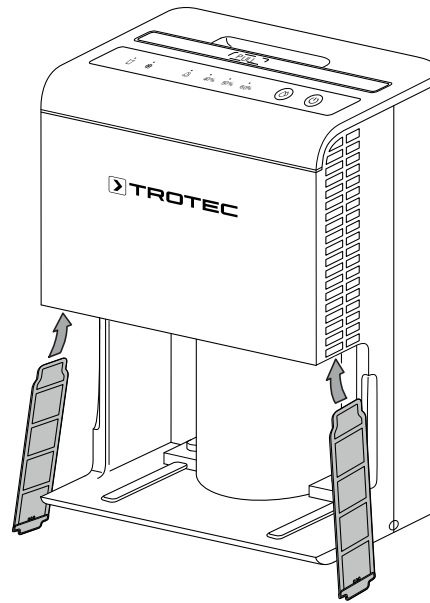
1. Izņemiet kondensāta tvertni no ierīces.



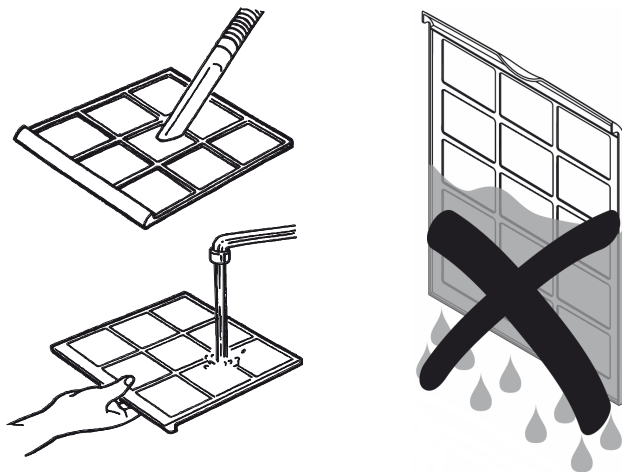
2. Izņemiet gaisa filtru no ierīces.



5. No jauna ievietojiet gaisa filtru ierīcē.

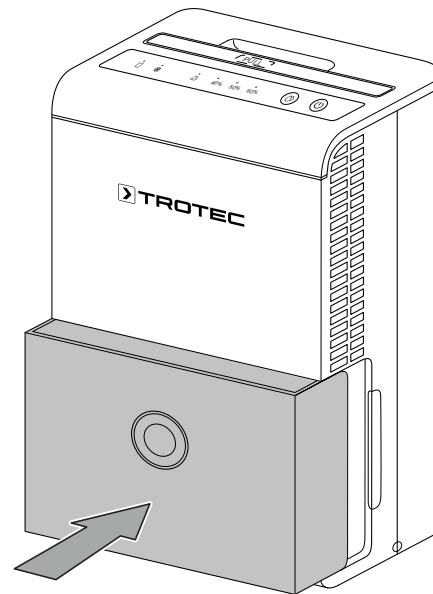


3. Iztīriet filtru ar mīkstu, mitru drānu, kas neplūksnojas. Ja filtrs ir ļoti netīrs, mazgājiet to ar siltu ūdeni, kas sajaukts ar neitrālu tīrīšanas līdzekli.



4. Ļaujiet filtram pilnībā izžūt. Neievietojiet ierīcē slapjus filtrus!

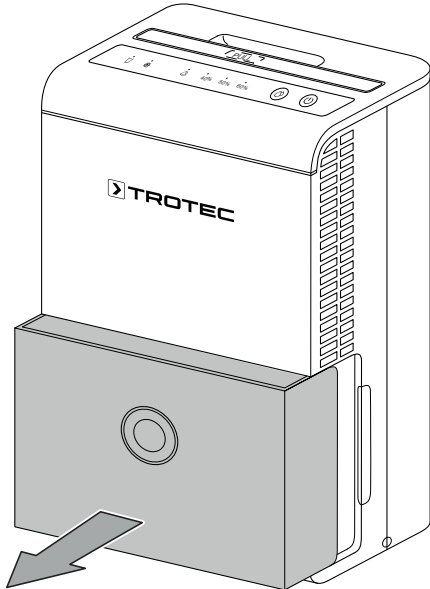
6. No jauna ievietojiet kondensāta tvertni ierīcē.



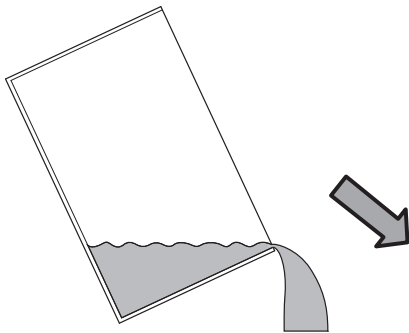
Kondensāta tvertnes iztukšošana

Kad kondensāta tvertne ir pilna vai nav pareizi iestatīta, apkopes zonā iedegas indikators *Kondensāta tvertne pilna* (13). Kompresors un ventilators izslēdzas.

1. Izņemiet kondensāta tvertni no ierīces.



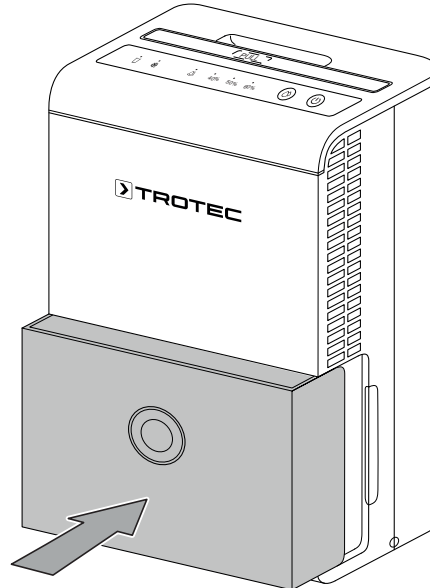
2. Iztukšojiet kondensāta tvertni kanalizācijas notekā vai izlietnē.



3. Izskalojiet tvertni ar tīru ūdeni. Regulāri tīriet tvertni ar saudzīgas iedarbības tīrīšanas līdzekli (neizmantojiet mazgāšanas līdzekli!).

4. No jauna ievietojiet kondensāta tvertni ierīcē. Ieliekot un izņemot kondensāta tvertni, nesabojājiet pludiņu. Nodrošiniet, lai pludiņš būtu novietots pareizi.

Raugieties, lai kondensāta tvertne tiktu ievietota pareizi, jo pretējā gadījumā ierīci nevarēs ieslēgt.



Darbības pēc apkopes

Ja vēlaties turpināt lietot ierīci, veiciet tālāk minētās darbības.

- Ļaujiet ierīcei nostāvēt 12–24 stundas, lai dzesētājviela varētu uzkrāties kompresorā. Ieslēdziet ierīci tikai pēc 12–24 stundām! Pretējā gadījumā kompresors var tikt bojāts, un ierīce vairs nedarbosies. Šādā gadījumā garantijas prasības vairs nav spēkā.
- Pievienojiet ierīci elektrotīklam, pievienojot spraudni rozetei.

Ja neizmantosiet ierīci ilgāku laiku:

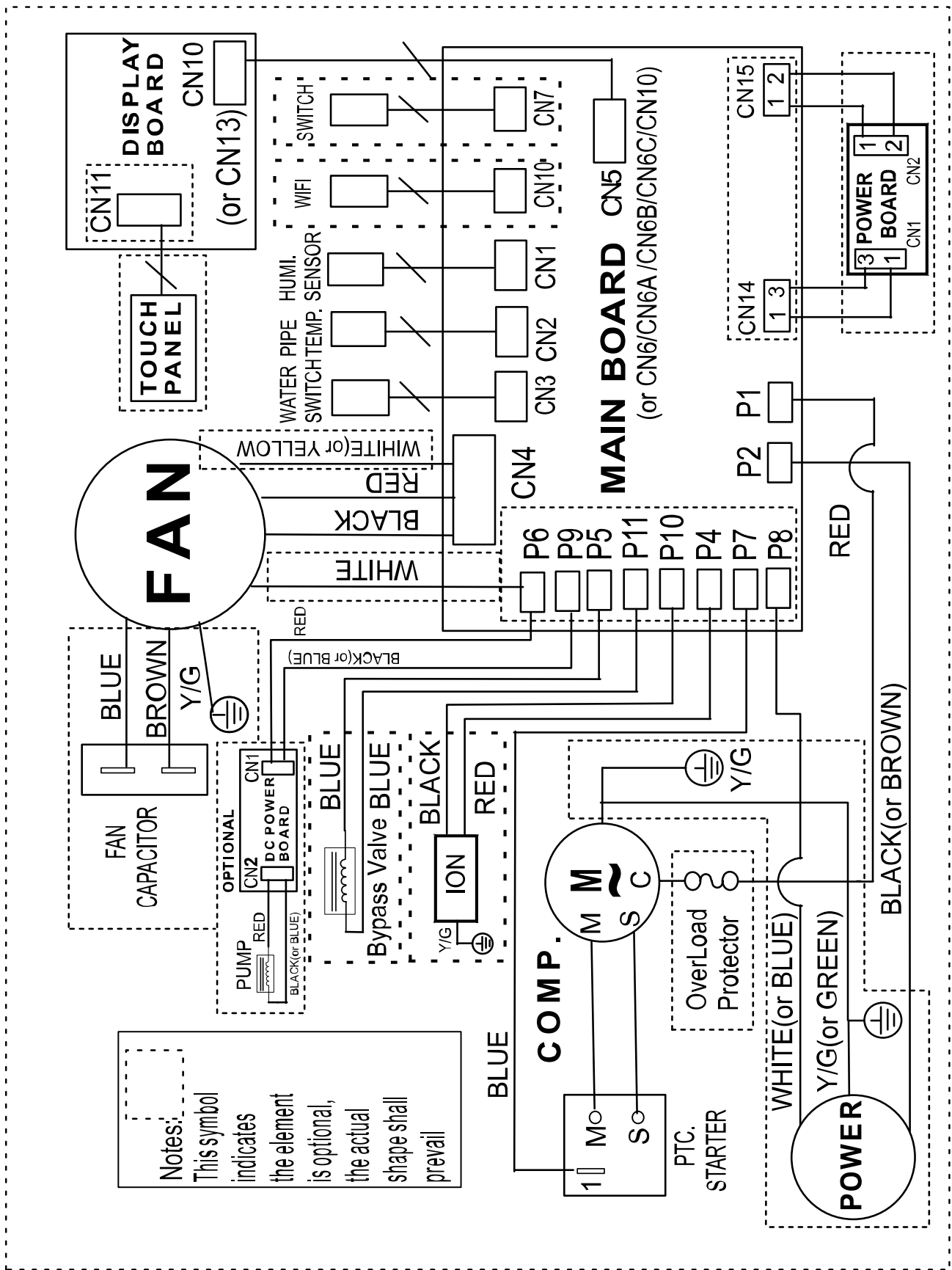
- Uzglabājiet ierīci, kā norādīts nodaļā "Transportēšana un uzglabāšana".

Tehniskais pielikums

Tehniskie dati

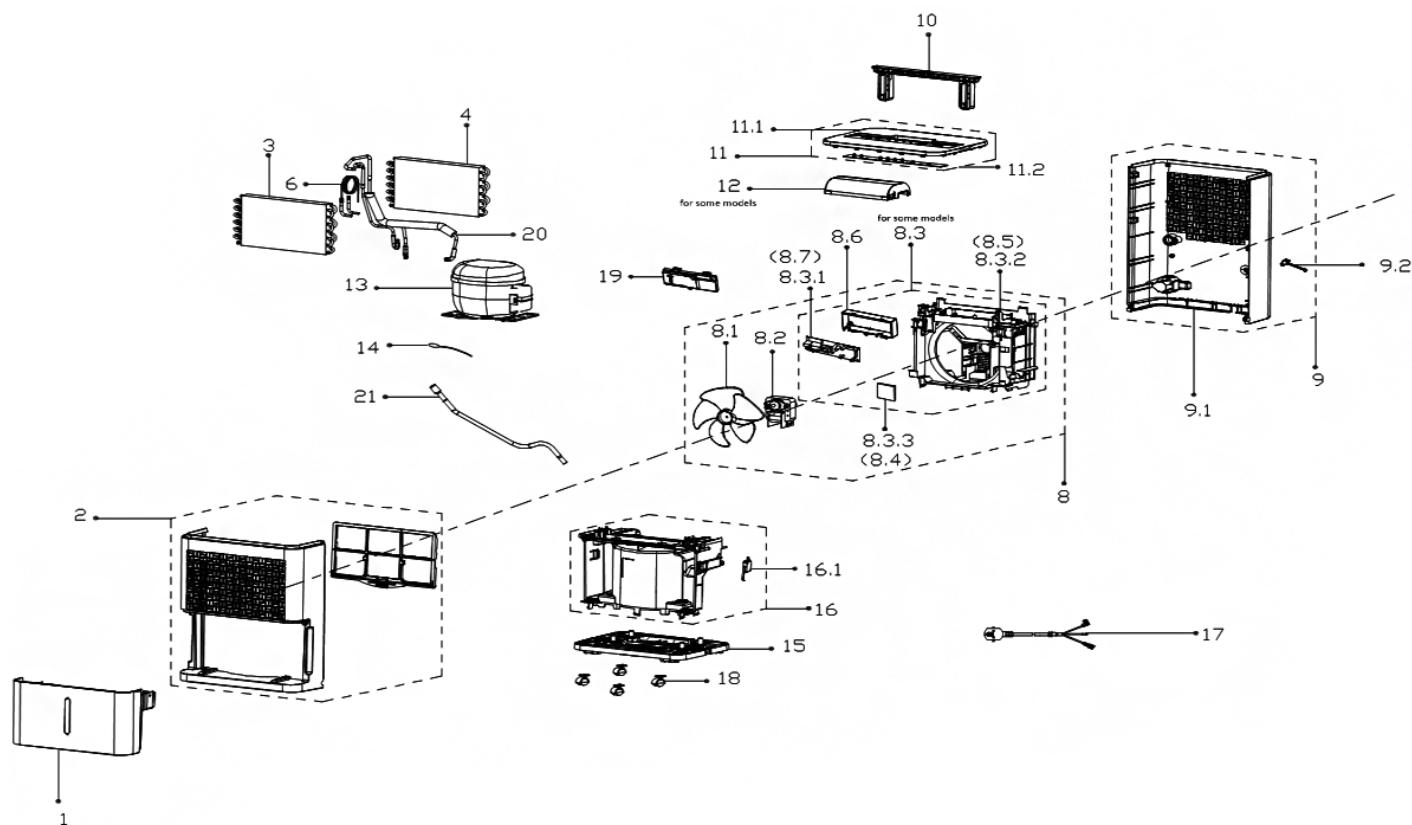
Modelis	TTK 28 E
Mitruma regulēšanas jauda, maks.	10 l / 24 h
Gaisa plūsma	100 m ³ /h
Darbības diapazons (temperatūra)	No 5 °C līdz 32 °C
Relatīvā gaisa mitruma darba diapazons	No 35% līdz 85% relatīvā mitruma
Ieejas spiediens	1,0 MPa
Izejas spiediens	2,6 MPa
Strāvas padeve	1/N/PE~220 V – 240 V/50 Hz
Patērētā jauda, maks.	0,33 kW
Nominālā strāva	1,43 A
Dzesētājviela	R290
Dzesētājvielas daudzums	40 g
Globālās sasilšanas potenciāla faktors	3
CO ₂ ekvivalents	0,00012 t
Ūdens tvertne	2 l
Skaņas spiediena līmenis (1 m attālumā)	44 dB(A)
Izmēri (garums x platums x augstums)	237 x 300 x 410 mm
Minimālais attālums no sienām un priekšmetiem	A: augšā: 40 cm B: aizmugurē: 20 cm C: sānos: 20 cm D: priekšā: 20 cm
Svars	11 kg

Elektriskā principshēma



Rezerves daļu pārskats un saraksts

Norāde: Rezerves daļu pozīcijas numurs nesakrīt ar lietošanas instrukcijā lietotajiem detaļu numuriem.



NO.	SPARE PART	QTY.	NO.	SPARE PART	QTY.
1	Water Tank Assembly	1	10	Handle	1
2	Front Panel Assembly	1	11	Top Cover Assembly	1
3	Evaporator Assembly	1	11.1	Top Cover Subassembly	1
4	Condenser Assembly	1	11.2	Display Box Subassembly	1
6	Capillary Assembly	1	13	Fixed Speed Reciprocating Compressor	1
8	Volute Shell Assembly	1	14	Pipe Temperature Sensor	1
8.1	Axial Flow Fan	1	15	Chassis	1
8.2	Shaded-Pole Motor	1	16	Middle Partition Board Assembly	1
8.4	Humidity Sensor Board Module	1	16.1	Micro Switch	1
8.5	Volute Shell Subassembly	1	17	Power Cord Subassembly	1
8.6	Electronic Control Box	1	18	Wheel	4
8.7	Dehumidifier Main Control Board Subassembly	1	19	Cover Of Electronic Control Box	1
9	Rear Panel Assembly	1	20	Suction Pipe Assembly	1
9.1	Rear Panel	1	21	Discharge Pipe	1
9.2	Drain Stopper	1			

Utilizēšana



■ Pārsvītrotas atkritumu tvertnes simbols uz elektriskās vai elektroniskās iekārtas norāda, ka pēc darbmūža beigām to nedrīkst izmest saimniecības atkritumos. Jūsu tuvumā ir vietas, kur bez maksas var nodot nolietotās elektriskās vai elektroniskās ierīces. Adresi varat iegūt pilsētas vai pašvaldības pārvaldē. Par citām nodošanas iespējām daudzās ES valstīs varat uzzināt arī vietnē <https://hub.trotec.com/?id=45090>. Pretējā gadījumā vērsieties pie oficiāla savā valstī pilnvarota uzņēmuma, kas nodarbojas ar iekārtu savākšanu.

Dalīti nododot elektriskās un elektroniskās iekārtas, tiek nodrošināta otrreizēja pārstrāde, materiālu utilizācija un nolietoto ierīču cita veida utilizācija, kā arī tiek novērsta ierīcēs ietvertu iespējami bīstamo vielu ietekme uz vidi un cilvēku veselību.

Ierīcē esošo dzesētājielū propānu atbilstoši valstī spēkā esošajiem normatīvajiem aktiem uzdodiet utilizēt atbilstoši sertificētiem uzņēmumiem (Eiropas Atkritumu iedalījuma katalogs 160504).

Trotec GmbH

Grebener Str. 7
D-52525 Heinsberg

☎ +49 2452 962-400

☎ +49 2452 962-200

✉ info@trotec.com

www.trotec.com