

HU

HASZNÁLATI UTASÍTÁS
PÁRÁTLANÍTÓ



Tartalomjegyzék

Tudnivalók ennek az útmutatónak a használatához 2

Biztonság 2

Információk a készülékről 5

Szállítás és tárolás 7

Szerelés és üzembe helyezés 7

Kezelés 8

Hibák és zavarok 12

Karbantartás 14

Műszaki függelék 18

Ártalmatlanítás 21

Tudnivalók ennek az útmutatónak a használatához

Jelképek



Veszély

Ez a jelkép arra hívja fel a figyelmet, hogy rendkívül gyúlékony gáz miatt személyek életét és egészségét fenyegető veszélyek állnak fenn.



Figyelmeztetés villamos feszültségre

Ez a jelkép arra hívja fel a figyelmet, hogy villamos feszültség miatt személyek életét és egészségét fenyegető veszélyek állnak fenn.



Figyelmeztetés

Ez a figyelmeztetés közepes kockázati fokú veszélyeztetést jelöl, aminek - ha nem hárítja el - halálos kimenetelű vagy súlyos személyi sérülés lehet a következménye.



Vigyázat

Ez a figyelmeztetés alacsony kockázati fokú veszélyeztetést jelöl, aminek - ha nem hárítja el - csekély vagy mérsékelt személyi sérülés lehet a következménye.

Utalás

Ez a figyelmeztetés fontos információkra (pl. anyagi károokra) hívja fel a figyelmet, de nem utal veszélyeztetésekre.



Infó

Az ezzel a jelképpel megjelölt hivatkozások segítik Önt tevékenységeinek gyors és biztos végrehajtásában.



Tartsa be az utasítást

Az ezzel a jelképpel megjelölt hivatkozások arra hívják fel a figyelmet, hogy figyelembe kell venni az útmutatót.

Ennek az útmutatónak az aktuális változatát és az EU-megfelelőségi nyilatkozatot a következő linkről tudja letölteni:



TTK 30 E



<https://hub.trotec.com/?id=40824>

Biztonság

Olvassa el gondosan ezt az útmutatót a készülék üzembe helyezése/használatá előtt és tartsa az útmutatót mindig a felállítási hely közvetlen közelében, ill. a készüléken!



Figyelmeztetés

Olvasson el minden biztonságtechnikai útmutatót és utasítást.

A biztonságtechnikai útmutató és utasítások betartásánál elkövetett mulasztások áramütést, tüzet és/vagy súlyos sérülést okozhatnak.

Őrizze meg a biztonságtechnikai útmutatót és utasítást a későbbiekre is.

Ezt a készüléket akkor használhatják gyermekek 8 éves kortól felfelé, valamint csökkent fizikai, szenzorikus vagy mentális képességű vagy tapasztalattal és tudással nem rendelkező személyek, ha felügyelet alatt vannak, vagy a készülék biztonságos használatáról oktatást kaptak és a használatból eredő veszélyeket megértették.

Gyermekeknek nem szabad játszani a készülékkel. A tisztítást és a felhasználói karbantartást nem végezhetik gyermekek felügyelet nélkül.

- Ne üzemeltesse és ne állítsa fel a készüléket robbanásveszélyes helyiségekben vagy területeken.
- Ne üzemeltesse a készüléket agresszív atmoszférában.
- Állítsa fel a készüléket függőlegesen és stabilan teherbíró alapfelületen.
- Nedves tisztítás után hagyja megszáradni a készüléket. Ne üzemeltesse azt vizes állapotban.
- Ne üzemeltesse kezelje a készüléket nedves vagy vizes kézzel.
- Ne tegye ki a készüléket közvetlen vízszugárnak.
- Üzem közben ne takarja le a készüléket.
- Ne üljön rá a készülékre.

- A készülék nem játék. Gyermeket és állatokat tartson távol tőle.
- Működés közben időnként ellenőrizze a készüléket.
- Ellenőrizze minden használat előtt a készüléket, annak tartozékait és csatlakozó részeit, hogy vannak-e sérülések rajtuk. Ne használjon meghibásodott készüléket vagy alkatrészeket.
- Gondoskodjon arról, hogy minden, a készüléken kívül található villamos kábel védve legyen a sérülésektől (pl. állatoktól). Ne használja soha a készüléket, ha a villamos kábel vagy a hálózati csatlakozó sérült!
- A hálózati csatlakozásnak meg kell felelnie a Műszaki függelék adatainak.
- Dugja a hálózati csatlakozódugót szabályszerűen biztosított dugaszolóaljzatba.
- Válasszon hosszabbítót a hálózati csatlakozókábelhez a készülék teljesítményigénye, a kábelhosszúság és a felhasználási cél figyelembe vételével. A hosszabbítókábelt tekerje teljesen le. Kerülje az elektromos túlterhelést.
- Ne használja soha a készüléket, ha sérülést állapít meg a hálózati csatlakozódugón vagy -kábelben. Ha megsérül a készülék hálózati csatlakozókábele, veszélyek elkerülése érdekében a gyártóval vagy vevőszolgálatával vagy hasonlóan képzett személlyel ki kell cseréltetni. A meghibásodott hálózati csatlakozókábelek komoly veszélyt jelentenek az egészségre!
- Karbantartási, ápolási vagy javítási munkák előtt úgy húzza ki a hálózati csatlakozókábelt a dugaszolóaljzattól, hogy a csatlakozódugónál fogja meg.
- Kapcsolja ki a készüléket és távolítsa el a hálózati csatlakozókábelt a dugaszolóaljzattól, ha nem használja a készüléket.
- Felállításkor tartsa be a minimális távolságot falaktól és tárgyaktól, valamint a tárolási és üzemeltetési feltételeket, a Műszaki függelék szerint.
- Biztosítsa, hogy a levegő belépése és kilépése szabad legyen.
- Biztosítsa, hogy a beszívás oldala szennyeződésektől és laza tárgyaktól mindig mentes legyen.
- Ne dugjon soha tárgyakat vagy végtagokat a készülékbe.
- Ne távolítsa el biztonsági jelöléseket, matricákat vagy címkéket a készülékről. Tartsa a biztonsági jelöléseket, matricákat és címkéket olvasható állapotban.
- A készüléket kizárólag álló helyzetben és kiürített kondenzvíztartállyal, ill. leeresztő tömlővel szállítsa.
- Tárolás vagy szállítás előtt ürítse le az összegyűlt kondenzvizet. Ne igyon belőle. Egészségi veszély áll fenn!
- Kizárólag eredeti tartalékalkatrészeket használjon, mert egyébként nem garantált a működőképesség és a biztonsági követelményeknek megfelelő üzemelés.



Biztonsági útmutató éghető hűtőanyagokkal működő készülékekhez

- Csak olyan helyiségekben állítsa fel a készüléket, amelyekben az esetleg kiszökött hűtőközeg nem gyűlhet össze. Az olyan nem szellőző helyiségeket, amelyekben a készülék telepítése, üzemeltetése vagy tárolása történik, úgy kell kialakítani, hogy az esetleg kiszökött hűtőközeg ne gyűljön össze. Így elkerülhető a hűtőközeg elektromos kályhák, háztartási tűzhelyek vagy más gyújtóforrások által okozott gyulladása miatt fellépő tűz- vagy robbanásveszély.
- Csak olyan helyiségekben állítsa fel a készüléket, amelyekben nincs gyújtóforrás (pl. nyílt láng, bekapcsolt gázkészülék vagy elektromos fűtőkészülék).
- Vegye figyelembe, hogy a hűtőközeg szagtalan.
- A készüléket csak a nemzeti telepítési rendelkezésekkel összhangban telepítse.
- Vegye figyelembe a helyi előírásokat.
- Vegye figyelembe a nemzeti gázelőírásokat.
- A készüléket csak 4 m²-nél nagyobb alapterületű helyiségben telepítse, kezelje és tárolja.
- Úgy őrizze a készüléket, hogy ne léphessenek fel mechanikus károsodások.
- Vegye figyelembe, hogy a csatlakoztatott csővezetékek nem képezhetnek gyújtóforrást.
- R290 az európai környezeti előírásoknak megfelelő hűtőközeg. A hűtőkör részeit nem szabad perforálni.
- Vegye figyelembe a maximális hűtőközeg-mennyiséget a műszaki adatok szerint.
- Nem szabad átfúrni vagy lánggal vágni.
- A leolvasztási folyamat felgyorsítására ne alkalmazzon a gyártó által ajánlottól eltérő más szert.
- Minden személynek, aki a hűtőközegkörön dolgozik, rendelkeznie kell egy bejelentett szerv által kiállított képesítési igazolással, amely egy nemzetközileg ismert eljárás alapján tanúsítja a hozzáértését hűtőközegek biztonságos használatában.
- Szervizmunkákat csak a gyártó adatai szerint szabad végezni. Ha karbantartási és javítási munkákhoz további személyek segítsége szükséges, a munkákat folyamatosan egy éghető hűtőközeg használatáról oktatásban részesült személy felügyelete mellett kell végezni.
- A teljes hűtőközegkör karbantartást nem igénylő, hermetikusan zárt rendszer és csak hűtő- és klimatechnikai szaküzemek vagy a Trotec végezhet rajta karbantartást, ill. javítást.

Rendeltetészerű használat

A készüléket kizárólag a helyiséglevegő szárítására és párátlánítására használja a műszaki adatok betartásával.

A készülék helyiséglevegős ruhaszárítóként is használható a nedves ruha száradásának segítésére.

A rendeltetészerű használathoz tartozik:

- párátlánítás és szárítás:
 - lakó-, háló- és pincehelyiségekben
 - fürdőszobákban
 - hétvégi házakban, lakókocsikban
- a következők állandó szárazon tartása:
 - raktárak, archívumok, laboratóriumok, garázsok
 - öltözők stb.

A rendeltetészerű használatától eltérő más alkalmazás helytelen alkalmazásnak számít.

Észszerűen előre látható helytelen alkalmazás

- A készülék nem ipari használatra szolgál.
- Ne helyezzen tárgyat, pl. ruhadarabokat a készülékre.
- Ne használja a készüléket a szabadban.
- Ne használja a készüléket úszómedence, fürdőkád vagy zuhanyozó közvetlen közelében.
- Soha ne merítse a készüléket vízbe.
- Ne végezzen önhatalmú szerkezeti átalakításokat, valamint rá- és átépítéseket a készüléken.
- Ne állítsa a készüléket nedves, ill. elárasztott aljzatra, pl. padlólefoltyók közelében.

Személyi képesítés

Azoknak a személyeknek, akik ezt a készüléket használják:

- tudatában kell lenniük azoknak a veszélyeknek, amelyek elektromos készülékekkel nedves környezetben végzett munka során keletkeznek.
- el kellett olvasniuk és meg kellett érteniük az útmutatót, különösen a biztonságra vonatkozó fejezetet.

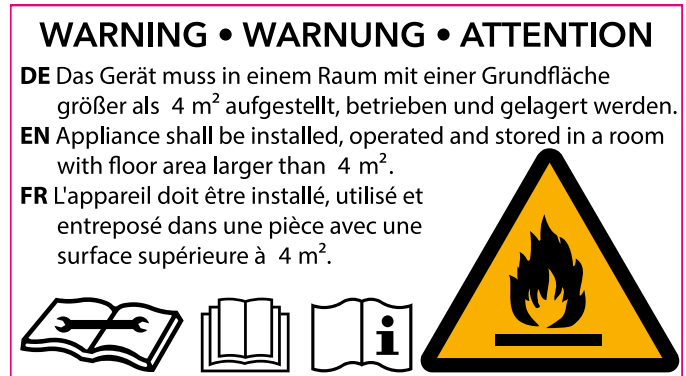
Csak hűtő- és klímatechnikai szaküzemek vagy a Trotec végezhetnek el olyan karbantartási tevékenységet, amelyhez a készülékház felnyitása szükséges.

Biztonsági jelölések és táblák a készüléken

Utalás

Ne távolítsa el biztonsági jelöléseket, matricákat vagy címkéket a készülékről. Tartsa a biztonsági jelöléseket, matricákat és címkéket olvasható állapotban.

A készüléken a következő biztonsági jelöléseket és táblákat helyeztük el:



Tartsa be az utasítást

Ez a jelkép arra hívja fel a figyelmet, hogy be kell tartani az útmutatót.



A javítási útmutató betartása

A hűtőközegkörön ártalmatlanítási, karbantartási és javítási munkákat csak a gyártó előírásai szerint és csak képesítési igazolással rendelkező személyek végezhetnek. Megfelelő javítási útmutató kérésre a gyártótól igényelhető.

Egyéb veszélyek



Veszély

Propán (R290) természetes hűtőközeg!

H220 – Rendkívül tűzveszélyes gáz.

H280 – Nyomás alatt lévő gázt tartalmaz; hó hatására robbanhat.

P210 – Hőtől, forró felületektől, szikrától, nyílt lángtól, valamint más gyújtóforrásoktól távol tartandó. Nem szabad dohányozni.

P377 – Égő szivárgó gáz: Csak akkor szabad a tüzet oltani, ha a szivárgás biztonságosan megszüntethető.

P410+P403 – Napfénytől védendő. Jól szellőző helyen tárolandó.



Figyelmeztetés villamos feszültségre

Csak meghatalmazott szaküzem végezhet munkát az elektromos alkatrészekben!



Figyelmeztetés villamos feszültségre

Áramütés veszélye!

A készülék víz ellen nem védett.

Áramütés veszélye áll fenn!

Ne használja a készüléket olyan helyiségekben, amelyekben csöpögő, permetező vagy folyó víz hatolhat be a készülékbe, és soha ne merítse vízbe!



Figyelmeztetés villamos feszültségre

Áramütés veszélye!

Ha a készülék érintkezésbe kerül vízzel, áramütés veszélye áll fenn!

Nem szabad ezt a készüléket zuhanyozó, fürdőkád vagy úszómedence közvetlen közelében használni!



Figyelmeztetés villamos feszültségre

A készüléken végzett minden munka előtt távolítsa el a hálózati csatlakozódugót a dugaszolóaljzattól!

Ne érintse meg a hálózati csatlakozódugót nedves vagy vizes kézzel.

Úgy húzza ki a hálózati csatlakozókábelt a dugaszolóaljzattól, hogy a csatlakozódugónál fogja meg.



Figyelmeztetés

A készülék veszélyt jelenthet, ha nem betanított személyek szakszerűtlenül vagy nem a rendeltetésének megfelelően használják! Vegye figyelembe a személyi képesítéseket!



Figyelmeztetés

A készülék nem játékszer és gyermekek kezébe nem való.



Figyelmeztetés

Fulladásveszély!

Ne hagyja a csomagolóanyagot gondatlanul szanaszét heverni. Gyermekek kezében veszélyes játékszerré változhat.

Utalás

Ne üzemeltesse a készüléket a levegőbeeresztő nyíláson levegőszűrő behelyezése nélkül!

Levegőszűrő nélkül erősen elszennyeződik a készülék belseje, ezáltal csökkenhet a teljesítmény és a készülék rongálódhat.

Magatartás vészhelyzetben

1. Kapcsolja ki a készüléket.
2. Válassza le a készüléket a hálózati táplálásról: Úgy húzza ki a hálózati csatlakozókábelt a dugaszolóaljzattól, hogy a csatlakozódugónál fogja meg.
3. Meghibásodott készüléket ne csatlakoztasson ismét a hálózatra.

Információk a készülékről

Készülékleírás

A készülék a kondenzáció elve segítségével helyiségek automatikus párátlánításáról gondoskodik.

A ventilátor a levegőbeengedés nyílásán szívja be a helyiség nedves levegőjét, a levegőszűrőn, az elpárologtatón és a mögötte lévő kondenzátoron keresztül. A hideg elpárologtatón a nedves levegő lehűl. A levegőben lévő vízpára kondenzátum, ill. dér formájában lecsapódik az elpárologtató lamelláin. A kondenzátoron a párátlánított, lehűlt levegő kissé megmelegszik és ismét távozik. Az így feldolgozott, szárazabb levegő újra elkeveredik a helyiség levegőjével. A helyiség levegőjének a készüléken keresztül folyó, állandó keringése miatt csökken a páratartalom a felállítási helyiségben.

A levegő-hőmérséklettől és a relatív páratartalomtól függően a kondenzált víz állandóan, vagy csak a periodikus leolvasztás alatt, a beépített lefolyócsonkon keresztül az alatta található kondenzvíztartályba csöpög. Ez fel van szerelve egy úszóval a töltési szint mérésére.

A készüléket a kezelés és a működés ellenőrzése céljára kezelőtáblával láttuk el.

Ha a töltésszint a kondenzvíztartályban elérte a maximumot vagy a kondenzvíztartály helytelenül van behelyezve, kigyullad a kondenzvíztartály ellenőrzőlámpája (lásd a "Kezelés" fejezetet) a kezelőfelületen. A készülék kikapcsol. A kondenzvíztartály ellenőrzőlámpája csak a kiürített kondenzvíztartály újbóli behelyezésekor alszik ki.

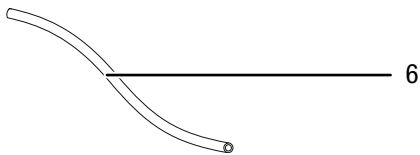
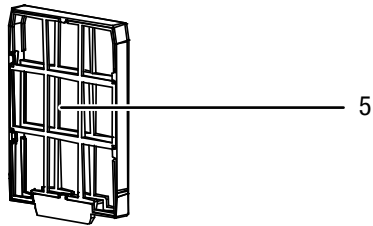
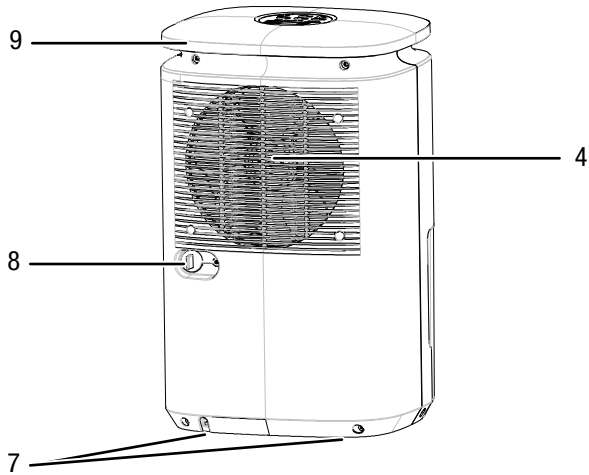
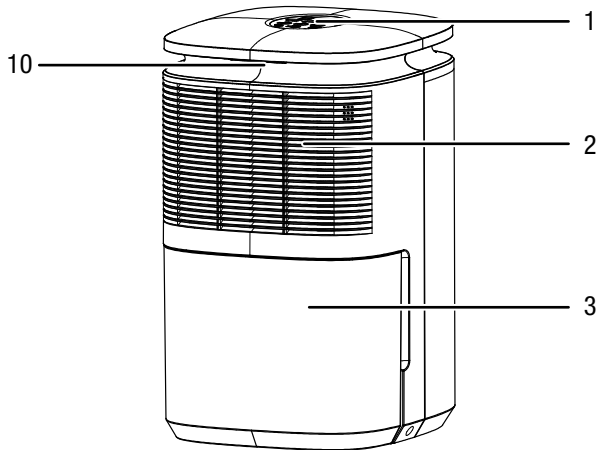
A kondenzált víz opcionálisan a kondenzátumcsatlakozóra helyezett tömlő segítségével is elvezethető.

A készülék lehetővé teszi a relatív páratartalom csökkentését kb. 30 %-ig.

A készülék helyiséglevegős ruhaszáritóként is használható a nedves ruha száradásának segítésére lakó- vagy munkahelyiségekben.

Az üzem közben fellépő hőkisugárzás miatt a szobahőmérséklet kissé megemelkedhet.

Készülék bemutatása



Sz.	Megnevezés
1	kezelőfelület
2	levegőbeengedés levegőszűrővel
3	kondenzvíztartály
4	levegőkilépő nyílás
5	levegőszűrő
6	kondenzvíz leeresztőtömítője
7	tartólábak
8	kondenzvízleeresztő tömlőcsatlakozó
9	szállítófogantyú / hálózati kábelfeltekerceselő
10	színes LED-kijelző a helyiség aktuális páratartalmának jelzésére

Szállítás és tárolás

Utalás

Ha a készüléket szakszerűtlenül tárolja vagy szállítja, a készülék megsérülhet.

Vegye figyelembe a készülék szállítására és tárolására vonatkozó információkat.

Szállítás

Vegye figyelembe, hogy esetleg további szállítási előírások érvényesek éghető hűtőközeget tartalmazó készülékekre. Az alkalmazandó szállítási előírásokból derül ki az együtt szállítható felszerelésrészek elhelyezése vagy készülékrészek maximális száma.

Tartsa be a következő utasításokat minden szállítás **előtt**:

- Kapcsolja ki a készüléket.
- Úgy húzza ki a hálózati csatlakozókábelt a dugaszolóaljzatból, hogy a csatlakozódugónál fogja meg.
- Engedje le a maradék kondenzvizet a készülékből és a kondenzvízleeresztő tömlőből (lásd "Karbantartás" fejezet).
- Ne használja húzósinórnak a hálózati csatlakozókábelt.

Tartsa be a következő utasításokat minden szállítás **után**:

- Szállítás után állítsa fel függőlegesen a készüléket.

Tárolás

Tartsa be a következő utasításokat minden tárolás **előtt**:

- Engedje le a maradék kondenzvizet a készülékből és a kondenzvízleeresztő tömlőből (lásd "Karbantartás" fejezet).
- Úgy húzza ki a hálózati csatlakozókábelt a dugaszolóaljzatból, hogy a csatlakozódugónál fogja meg.

Ha nem használja a készüléket, tartsa be a következő tárolási feltételeket:

- A készüléket csak 4 m²-nél nagyobb alapterületű helyiségben tárolja.
- Csak olyan helyiségekben tartsa a készüléket, amelyekben nincs gyújtóforrás (pl. nyílt láng, bekapcsolt gázkészülék vagy elektromos fűtőkészülék).
- A készüléket száraz és fagytól és hőségtől védett helyen tárolja.
- A készüléket álló helyzetben, portól és közvetlen napsugárzástól védett helyen tárolja.
- Óvja meg a készülék szükség esetén egy burkolattal a por behatolása ellen.
- A készülék rongálódásának elkerülése érdekében ne helyezzen más készüléket vagy tárgyat a készülékre.

Szerelés és üzembe helyezés

Szállítási terjedelem

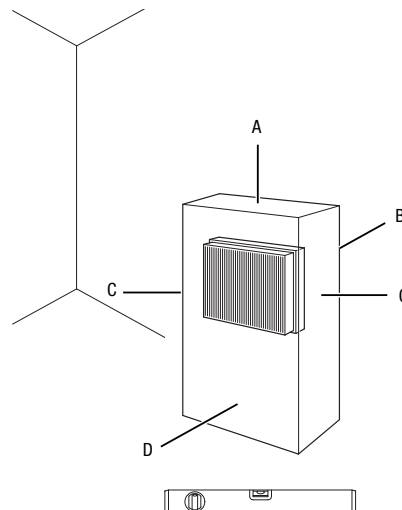
- 1 x készülék
- 1 x kondenzvízleeresztő tömlő, hossz: 0,3 m, átmérő: 17 mm
- 1 x levegőszűrő
- 1 x útmutató

Készülék kicsomagolása

1. Nyissa ki a karton és vegye ki a készüléket.
2. Távolítsa el a készülékről teljesen a csomagolást.
3. Tekerje teljesen le a hálózati kábelt. Ügyeljen arra, hogy a hálózati csatlakozókábel ne legyen sérült és ne sértse meg Önt a letekerésnél.

Üzembe helyezés

A készülék felállításakor tartsa be a minimális távolságot falaktól és tárgyaktól, a „Műszaki függelék” fejezet szerint.



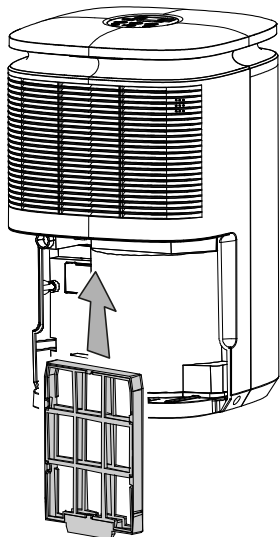
- A készülék újbóli használatba vétele előtt vizsgálja át a hálózati kábel állapotát. Ha kétségei vannak a kábel kifogástalan állapotát illetően, hívja fel a vevőszolgálatot.
- Csak olyan helyiségekben állítsa fel a készüléket, amelyekben az esetleg kiszökött hűtőközeg nem gyűlhet össze.
- Csak olyan helyiségekben állítsa fel a készüléket, amelyekben nincs gyújtóforrás (pl. nyílt láng, bekapcsolt gázkészülék vagy elektromos fűtőkészülék).
- Állítsa fel a készüléket függőlegesen és stabilan teherbíró alapfelületen.
- Kerülje a botlásveszélyt a hálózati kábel, ill. további elektromos kábelek fektetésénél, különösen akkor, ha a készülék a helyiség közepén van felállítva. Használjon kábelhidakat.
- Győződjön meg arról, hogy a kábelhosszabbítók teljesen ki-, ill. le vannak tekerve.
- A készülék felállításakor tartson kellő távolságot a hőforrásoktól.
- Figyeljen arra, hogy függönyök vagy más tárgyak ne akadályozzák a levegő áramlását.

Levegőszűrő behelyezése

Utalás

Ne üzemeltesse a készüléket a levegőbeeresztő nyíláson levegőszűrő behelyezése nélkül!
Levegőszűrő nélkül erősen elszennyeződik a készülék belseje, ezáltal csökkenhet a teljesítmény és a készülék rongálódhat.

- Győződjön meg bekapcsolás előtt arról, hogy a levegőszűrő be van szerelve.



A kondenzvíztartály behelyezése

- Bizonyosodjon meg arról, hogy az úszó a kondenzvíztartályban jól van behelyezve.
- Bizonyosodjon meg arról, hogy a kondenzvíztartály üres és jól van behelyezve.

A hálózati kábel csatlakoztatása

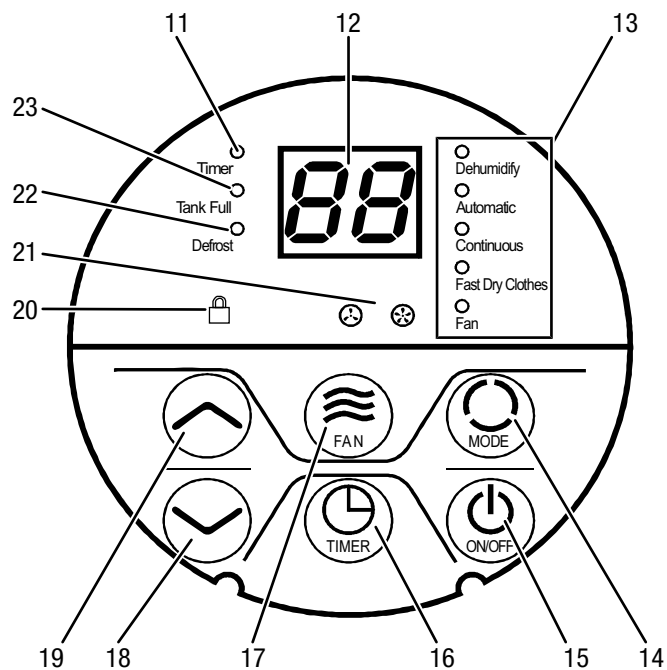
- Dugja a hálózati csatlakozódugót szabályszerűen biztosított dugaszolóaljzatba.

Kezelés

Tudnivalók:

- Kerülje a nyitott ajtókat és ablakokat.
- A készülék a bekapcsolás után teljesen automatikusan működik.
- A ventilátor a párátlanító üzemmódban a beállított előírt érték elérése után 3 perccel tovább működik.

Kezelőelemek



Sz.	Megnevezés	Jelentés
11	Timer kijelzés	Programozott timer esetén világít
12	Szegmenskijelző	A helyiség relatív páratartalmát mutatja Beállítás közben mutatja a helyiség kívánt relatív páratartalmát A CO folyamatos üzemet mutatja Párátlanítás üzemmódban A timer programozása közben az óraszámot mutatja

Sz.	Megnevezés	Jelentés
13	Üzem módok kijelzése	Az aktív üzemmód kijelzése: Dehumidify = párátlanítás Automatic = automatikus üzem Continuous = folyamatos üzem Fast Dry Clothes = ruhaszáritó funkció Fan = ventiláció
14	MODE gomb	Üzem módválasztó gomb: Párátlanítás Automatikus üzem Folyamatos üzem Ruhaszáritó funkció Ventiláció
15	ON/OFF gomb	BE/KI gomb: Készülék be- vagy kikapcsolása
16	TIMER gomb	Elindítja a timer funkció programozását
17	FAN gomb	A ventilátor sebességének beállítása Párátlanítás és Ventiláció üzemmódban: ☹ = alacsony ☺ = magas
18	Nyíl gombok	Üzem mód beállítása
19		A helyiség relatív páratartalmának beállítása Óraszám beállítása a timer funkcióhoz
20	Gyerekszár kijelzés	Aktív gyerekszár esetén világít
21	Ventilátor sebesség kijelző	A ventilátor sebességének kijelzése: ☹ = alacsony ☺ = magas
22	Defrost kijelzés	Az automatikus jégtelenítés működése közben világít
23	Tank Full kijelző	Teli kondenzvíztartálynál világít



Figyelmeztetés villamos feszültségre

Áramütés veszélye!

A készülék víz ellen nem védett.

Áramütés veszélye áll fenn!

Ne használja a készüléket olyan helyiségekben, amelyekben csöpögő, permetező vagy folyó víz hatolhat be a készülékbe, és soha ne merítse vízbe!

Színes LED-kijelző a helyiség aktuális páratartalmának jelzésére

A színes LED-kijelző az üzemmódtól függetlenül a helyiség aktuális relatív páratartalmát mutatja 3 különböző színnel.

LED színe	Jelentés
Kék	A helyiség relatív páratartalma 55 % alatt van
Zöld	A helyiség optimális relatív páratartalma 55 % és 70 % között van
Piros	Világít: a helyiség páratartalma 70 % fölött van Villog: A víztartály megtelt vagy helytelenül van behelyezve (hangjelzés kíséretében)

A készülék bekapcsolása

Miután a készüléket a "Szerelés és üzembe helyezés" fejezetben leírtak szerint üzemkészen felállította, bekapcsolhatja a készüléket.

1. Nyomja meg a **ON/OFF** gombot (15).
⇒ A készülék *Automatikus üzem* üzemmódban indul.

Üzem módok beállítása

- Párátlanítás
- Automatikus üzem
- Folyamatos üzem
- Ruhaszáritó funkció
- Ventiláció

Párátlanítás

A készülék a helyiség kiválasztott relatív páratartalmának eléréséig működik. Ezután a kompresszor kikapcsol és a ventilátor még 3 perccel tovább működik. A helyiség előre beállított relatív páratartalmának túllépésekor a kompresszor és a ventilátor újra bekapcsol.

A helyiség relatív páratartalma beállítható, a beállítási tartomány 30 % és 80 % között van 5 %-os lépésekben. Ezenkívül választható a *CO* beállítás tartós párátlanításhoz (folyamatos üzem).

Alacsony és nagy ventilátorsebesség közül választhat.

1. Nyomja meg a **MODE** gombot (14).
⇒ Az aktuálisan kiválasztott üzemmód kijelzése villog.
2. Nyomja addig a nyíl gombokat (18, 19), amíg a *Párátlanítás* üzemmód LED-lámpája (13) villogni nem kezd.
3. Nyomja meg újból a **MODE** gombot (14).
⇒ Ki van választva a *Párátlanítás* üzemmód.
4. A helyiség relatív páratartalmának vagy a folyamatos üzem (*CO*) beállításához nyomja meg a nyíl gombokat (18, 19).
5. Az alacsony és nagy ventilátorsebesség közti váltáshoz nyomja meg a **FAN** (17) gombot.
⇒ A kiválasztott ventilátorsebességet a *Ventilátorsebesség* kijelzés (21) mutatja.

A helyiség kívánt relatív páratartalmának beállítása

A helyiség relatív páratartalmát kizárólag *Párátlanítás* üzemmódban lehet megváltoztatni.

1. A helyiség relatív páratartalmának beállításához nyomja meg a nyílombokat (18, 19). A beállítási tartomány 30 % és 80 % között van 5 %-os lépésekben.
⇒ A helyiség kívánt relatív páratartalmát kb. 5 másodpercig mutatja a szegmenskijelzőben (12), utána újra a helyiség aktuális relatív páratartalmát mutatja.

Automatikus üzem

A helyiség relatív páratartalma 55 %-ra van beállítva és nem változtatható.

Ha a helyiség relatív páratartalma 55 % és 70 % között van, a ventilátor automatikusan az alacsony sebességre kapcsol.

A helyiség 55 % alatti relatív páratartalma esetén a kompresszor kikapcsol.

A helyiség 70 % fölötti relatív páratartalma esetén a ventilátor a legmagasabb fokozaton fut.



Infó

Automatikus üzemmódban a *Ventilátorsebesség* kijelzése (21) nem változik automatikusan.

1. Nyomja meg a *MODE* gombot (14).
⇒ Az aktuálisan kiválasztott üzemmód kijelzése villog.
2. Nyomja addig a nyílombokat (18, 19), amíg az *Automatikus üzem* üzemmód LED-lámpája (13) villogni nem kezd.
3. Nyomja meg újból a *MODE* gombot (14).
⇒ Ki van választva az *Automatikus üzem* üzemmód.

Folyamatos üzem

A készülék folyamatosan és a helyiséglevegő relatív páratartalmától függetlenül párátlanítja a levegőt.

A helyiség relatív páratartalma és a ventilátor sebessége ebben az üzemmódban nem állítható.

1. Nyomja meg a *MODE* gombot (14).
⇒ Az aktuálisan kiválasztott üzemmód kijelzése villog.
2. Nyomja addig a nyílombokat (18, 19), amíg a *Folyamatos üzem* üzemmód LED-lámpája (13) villogni nem kezd.
3. Nyomja meg újból a *MODE* gombot (14).
⇒ Ki van választva a *Folyamatos üzem* üzemmód.



Infó

Folyamatos üzemben a keletkező kondenzátum folyamatos elvezetésére kondenzvíz-leeresztő tömlőt kell csatlakoztatni.

Timer (időzítő) beállítása

A timer funkcióval a készülék az előre beállított óraszám letelte után automatikusan kikapcsolható.

Az óraszám 1 és 24 óra között lehet és 1 órás lépésekben állítható.

Utalás

Nem szabad a készüléket felügyelet nélkül, egy szabad bejárású helyiségben üzemeltetni, ha a timer aktív.

- ✓ A készülék be van kapcsolva.
- 1. Nyomja meg a *TIMER* gombot (16).
⇒ A szegmenskijelző (12) villogva mutatja az óraszámot.
- 2. Nyomja meg a nyílombokat (18, 19) a kívánt óraszám beállításához.
- 3. A beállítás mentéséhez várjon kb. 5 másodpercet.
⇒ A *Timer* kijelzés (11) világít.
⇒ A szegmenskijelző (12) ismét a helyiség relatív páratartalmát mutatja.
⇒ A készülék a beállított idő után kikapcsol.

Memória funkció

A készülék megjegyzi az utoljára beállított üzemmódot és *Párátlanítás* üzemmódban (13) a helyiség beállított páratartalmát is, ha a készüléket az *ON/OFF* gombbal (15) kézzel kikapcsolja és a készülék az áramhálózaton marad.

Rövid hálózati kimaradások esetén a készülék **nem** jegyzi meg a beállításokat. Ebben az esetben a készülék *Automatikus üzem* üzemmódban (13) indul.

Gyerekszár

1. Nyomja egyszerre a nyílombokat (18, 19) kb. 3 másodpercig a gyerekszár aktiválásához.
⇒ Felhangzik egy hangjelzés.
⇒ A *Gyerekszár* kijelzés (20) világít.
2. Nyomja egyszerre a nyílombokat (18, 19) kb. 3 másodpercig a gyerekszár újbóli kikapcsolásához.
⇒ Felhangzik egy hangjelzés.
⇒ A *Gyerekszár* kijelzés (20) kialszik.

Auto-stop funkció

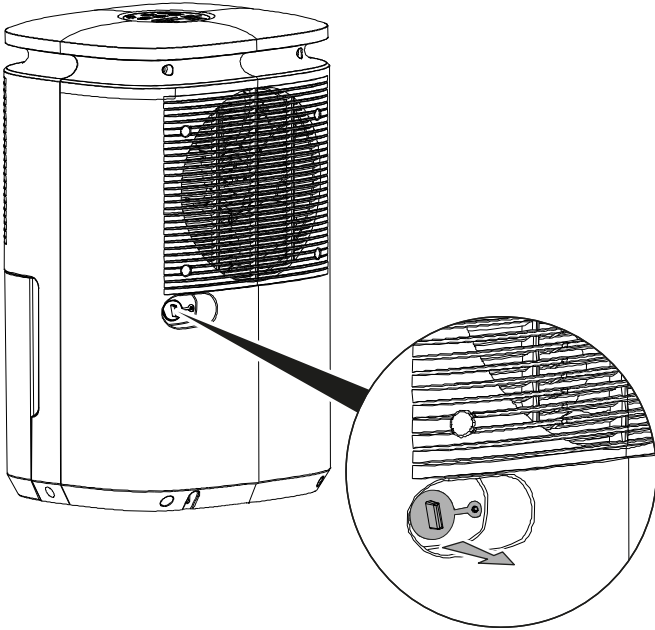
Ha a víztartály tele van, nincs rendesen berakva, vagy a helyiség beállított relatív páratartalmát elérte, a készülék automatikusan leáll.

Üzemelés tömlővel a kondenzátumcsatlakozón

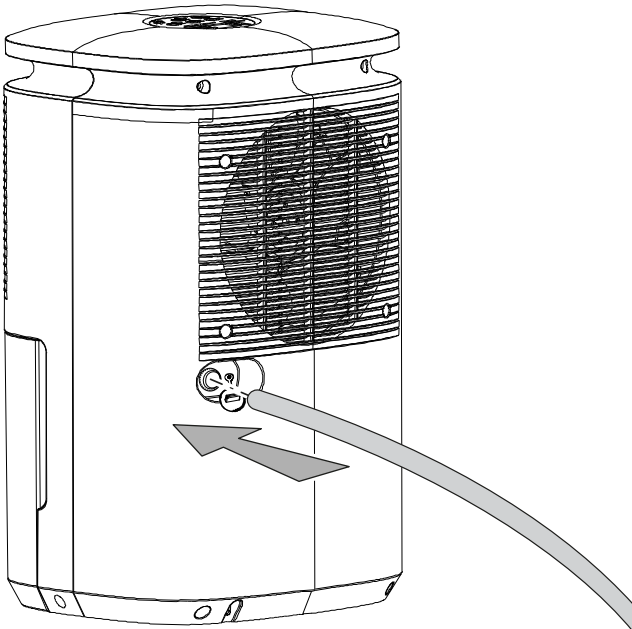
Hosszabb folyamatos használathoz vagy felügyelet nélküli párátlánításhoz csatlakoztatni kell a mellékelt tömlőt a készülékhez a kondenzvíz leeresztésére.

- ✓ A mellékelt tömlő (átmérő: 17 mm) rendelkezésre áll.
- ✓ A készülék ki van kapcsolva.

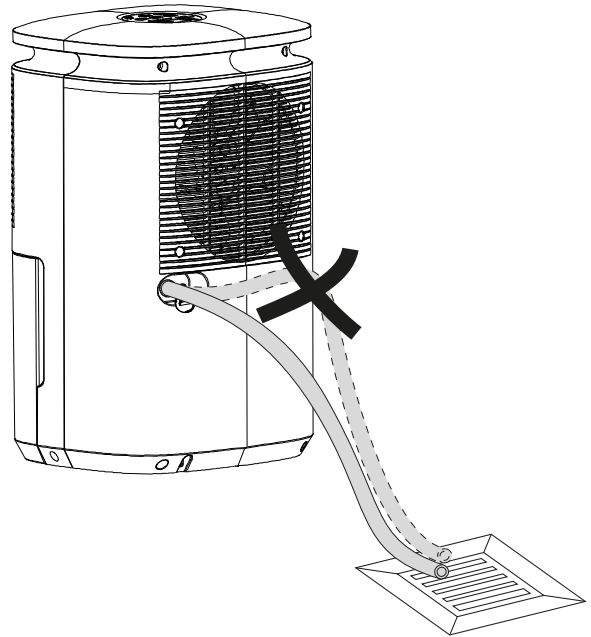
1. Húzza le a zárósapkát a tömlőcsatlakozóról.



2. Tolja a tömlő egyik végét a tömlőcsatlakozóra.



3. Vezesse a tömlő másik végét egy megfelelő lefolyóhoz (pl. padlólefolyóhoz vagy eléggé nagy gyűjtőtartályhoz). Vegye figyelembe, hogy a tömlőnek nem szabad megtörni.



Vegye le a tömlőt, ha a kondenzvizet ismét a kondenzvíztartályban akarja összegyűjteni. Eltárolás előtt hagyja a tömlőt megszáradni. A tömlő bármelyik üzemmódban folyamatos használatra csatlakoztatható.

Automatikus jégtelenítés

Alacsony környezeti hőmérséklet mellett az elpárologtató eljégesedhet a párátlánítás közben. A készülék ekkor automatikus jégtelenítést hajt végre. Leolvasztási fázis közben a párátlánítás rövid időre megszakad.

A jégtelenítés időtartama változó. **Ne** kapcsolja ki a készüléket az automatikus jégtelenítés alatt. **Ne** húzza ki a hálózati csatlakozódugót az aljzatból.

A Defrost kijelzés (22) az automatikus légtelenítés ideje alatt világít.

Ruhaszárítás

A készülék helyiséglevegős ruhaszárítóként is használható a nedves ruha száradásának segítésére lakó- vagy munkahelyiségekben.

A készülék vagy egy ruhaszárító állvány elhelyezésekor kérjük, tartsa be a minimális távolságokat a műszaki adatok szerint.

Ruhaszárításhoz a következő páratartalom-értékeket ajánljuk:

- szekrényszáraz = 46 % relatív páratartalom
- vasalásnedves = 58 % relatív páratartalom
- mángorlásnedves = 65 % relatív páratartalom

Szabja személyre a relatív páratartalom beállítását a készüléken (pl. 60 % relatív páratartalom vasalásnedves ruhához. Adott esetben használjon mérőműszert a páratartalom mérésére.

A helyiség relatív páratartalma és a ventilátor sebessége ebben az üzemmódban nem állítható.

1. Nyomja meg a *MODE* gombot (14).
⇒ Az aktuálisan kiválasztott üzemmód kijelzése villog.
2. Nyomja addig a nyílombokat (18, 19), amíg a *Ruhaszárító funkció* üzemmód LED-lámpája (13) villogni nem kezd.
3. Nyomja meg újból a *MODE* gombot (14).
⇒ A *Ruhaszárító funkció* be van kapcsolva.

Ventiláció

Ventiláció üzemmódban alacsony és nagy ventilátorsebesség közül választhat.

1. Nyomja meg a *MODE* gombot (14).
⇒ Az aktuálisan kiválasztott üzemmód kijelzése villog.
2. Nyomja addig a nyílombokat (18, 19), amíg a *Ventiláció* üzemmód LED-lámpája (13) villogni nem kezd.
3. Nyomja meg újból a *MODE* gombot (14).
⇒ Ki van választva a *Ventiláció* üzemmód.
4. Az alacsony és nagy ventilátorsebesség közti váltáshoz nyomja meg a *FAN* (17) gombot.
⇒ A kiválasztott ventilátorsebességet a *Ventilátorsebesség* kijelzés (21) mutatja.

Üzemen kívül helyezés



Figyelmeztetés villamos feszültségre

Ne érintse meg a hálózati csatlakozódugót nedves vagy vizes kézzel.

- Kapcsolja ki a készüléket.
- Úgy húzza ki a hálózati csatlakozókábelt a dugaszolóaljzatból, hogy a csatlakozódugónál fogja meg.
- Távolítsa el adott esetben a kondenzvíz leeresztőtömlőjét és az abban lévő vízmaradékot.
- Ūritse ki adott esetben a kondenzvíztartályt.
- Tisztítsa meg a készüléket a "Karbantartás" fejezet szerint.
- Tárolja a készüléket a „Szállítás és tárolás” fejezet szerint.

Hibák és zavarok

A készülék kifogástalan működését a gyártás alatt többször ellenőriztük. Ha ennek ellenére működési zavarok lépnének fel, vizsgálja át a készüléket a következő felsorolás szerint.

Utalás

Várjon legalább 3 percet minden karbantartási és javítási munka után. Csak utána kapcsolja be újra a készüléket.

A készülék nem indul el:

- Ellenőrizze a hálózati csatlakozást.
- Ellenőrizze, hogy sérült-e a hálózati kábel és a csatlakozódugó.
- Ellenőrizze a helyi hálózati biztosítékot.
- Ellenőrizze a szintet a kondenzvíztartályban és adott esetben ürítse ki. A *Tank Full* kijelzés (23) nem gyulladhat ki.
- Ellenőrizze, hogy jól van-e behelyezve a kondenzvíztartály.
- Ellenőrizze a helyiség hőmérsékletét. Vegye figyelembe a készülék megengedett munkatartományát a műszaki adatok szerint. Adott esetben a készülék a túl alacsony környezeti hőmérséklet (< 5 °C) miatt nem indul.

A készülék működik, de nem képződik kondenzátum:

- Ellenőrizze, hogy elszennyeződött-e az úszó a kondenzvíztartályban. Szükség esetén tisztítsa meg a kondenzvíztartályt. Az úszónak mozgathatónak kell lennie.
- Ellenőrizze a helyiség hőmérsékletét. Vegye figyelembe a készülék megengedett munkatartományát a műszaki adatok szerint. Adott esetben a készülék a túl alacsony környezeti hőmérséklet (< 5 °C) miatt nem indul.
- Győződjön meg arról, hogy a helyiség relatív páratartalma megfelel a műszaki adatoknak.
- Ellenőrizze az előzetesen beállított relatív páratartalmat. A páratartalomnak a felállítás helyén a választott határ felett kell lennie.
- Ellenőrizze, hogy elszennyeződött-e a levegőszűrő. Szükség esetén tisztítsa ki, ill. cserélje ki a levegőszűrőt.
- Ellenőrizze kívülről a kondenzátort, hogy elszennyeződött-e (lásd "Karbantartás" fejezet). Tisztíttassa meg a szennyezett kondenzátort egy szaküzemmel vagy a Trotec-kei.
- A készülék adott esetben automatikus jégtelenítést hajt végre. Automatikus jégtelenítés közben nem működik a párátlantás.

A készülék hangos, ill. vibrál:

- Ellenőrizze, hogy a készülék függőlegesen és stabilan áll.

Kondenzvíz folyik ki:

- Ellenőrizze a készülék tömítetlenségét.

A kompresszor nem indul:

- Ellenőrizze a helyiség hőmérsékletét. Vegye figyelembe a készülék megengedett munkatartományát a műszaki adatok szerint. Adott esetben a készülék a túl alacsony környezeti hőmérséklet (< 5 °C) miatt nem indul.
- Győződjön meg arról, hogy a helyiség relatív páratartalma megfelel a műszaki adatoknak.
- Ellenőrizze az előzetesen beállított relatív páratartalmat. A páratartalomnak a felállítás helyén a választott határ felett kell lennie.
- Ellenőrizze, hogy kioldott-e a kompresszor túlmelegedésvédelme. Válassza le a készüléket az áramhálózatról és hagyja kb. 10 percig lehűlni, mielőtt újra az áramhálózatra csatlakoztatja.
- A készülék adott esetben automatikus jégtelenítést hajt végre. Automatikus jégtelenítés közben nem működik a párátlanítás.

A készülék nagyon meleg, hangos, ill. veszít a teljesítményéből:

- Ellenőrizze, hogy elszennyeződött-e a levegőbeengedés és a levegőszűrő. Távolítsa el a külső szennyeződések.
- Ellenőrizze kívülről a készüléket, hogy elszennyeződött-e (lásd "Karbantartás" fejezet). Tisztítsa meg a készülék elszennyeződött belsejét egy hűtő- és klímatechnikai szaküzemmel vagy a Trotec-kel.

A készülék az ellenőrzések után nem működik kifogástalanul:

Lépjen kapcsolatba az ügyfélszolgálattal. Vigye a készüléket adott esetben javításra egy hűtő- és klímatechnikai szaküzembe, vagy a Trotechez.

Karbantartás

Karbantartási időközök

Karbantartási és ápolási időközök	minden üzembe helyezés előtt	szükség esetén	legalább 2 hetenként	legalább 4 hetenként	legalább 6 hónaponként	legalább évenként
A levegőbevezető és kivezető nyílás vizsgálata szennyeződésre, idegen testekre, esetleges tisztítás	X			X		
Külső tisztítás		X				X
Készülék belseje szennyeződésének vizuális vizsgálata		X				X
Levegőszűrő vizsgálata szennyeződésre, idegen testekre, esetleges tisztítás, ill. csere	X		X			
Levegőszűrő kicserélése					X	
Sérülések vizsgálata	X					
Rögzítőcsavarok ellenőrzése		X				X
Próbaüzem						X
A kondenzvíztartály és/vagy a leeresztőtömlő leürítése és tisztítása		X				

Karbantartási és ápolási jegyzőkönyv

Készüléktípus:

Készülékszám:

Karbantartási és ápolási időközök	1	2	3	4	5	6	7	8	9	10	11	12	13	14	15	16
A levegőbevezető és kivezető nyílás vizsgálata szennyeződésre, idegen testekre, esetleges tisztítás																
Levegőszűrő vizsgálata szennyeződésre, idegen testekre, esetleges tisztítás, ill. csere																
Külső tisztítás																
Készülék belseje szennyeződésének vizuális vizsgálata																
Levegőszűrő kicserélése																
Rögzítőcsavarok ellenőrzése																
Próbaüzem																
A kondenzvíztartály és/vagy a leeresztőtömlő leürítése és tisztítása																
Megjegyzések																

1. Dátum: Aláírás:	2. Dátum: Aláírás:	3. Dátum: Aláírás:	4. Dátum: Aláírás:
5. Dátum: Aláírás:	6. Dátum: Aláírás:	7. Dátum: Aláírás:	8. Dátum: Aláírás:
9. Dátum: Aláírás:	10. Dátum: Aláírás:	11. Dátum: Aláírás:	12. Dátum: Aláírás:
13. Dátum: Aláírás:	14. Dátum: Aláírás:	15. Dátum: Aláírás:	16. Dátum: Aláírás:

Karbantartást megelőző tevékenységek



Figyelmeztetés villamos feszültségre

Ne érintse meg a hálózati csatlakozódugót nedves vagy vizes kézzel.

- Kapcsolja ki a készüléket.
- Úgy húzza ki a hálózati csatlakozókábelt a dugaszolóaljzattól, hogy a csatlakozódugónál fogja meg.



Figyelmeztetés villamos feszültségre

Csak meghatalmazott szaküzemek vagy a Trotec végezhetnek el olyan tevékenységet, amelyhez a készülék felnyitása szükséges.

Hűtőközegkör



Veszély

Propán (R290) természetes hűtőközeg!

H220 – Rendkívül tűzveszélyes gáz.

H280 – Nyomás alatt lévő gázt tartalmaz; hő hatására robbanhat.

P210 – Hőtől, forró felületektől, szikrától, nyílt lángtól, valamint más gyújtóforrásoktól távol tartandó. Nem szabad dohányozni.

P377 – Égő szivárgó gáz: Csak akkor szabad a tüzet oltani, ha a szivárgás biztonságosan megszüntethető.

P410+P403 – Napfénytől védendő. Jól szellőző helyen tárolandó.

- A teljes hűtőközegkör karbantartást nem igénylő, hermetikusan zárt rendszer és csak hűtő- és klimatechnikai szaküzemek vagy a Trotec végezhet rajta karbantartást, ill. javítást.

Biztonsági jelölések és táblák a készüléken

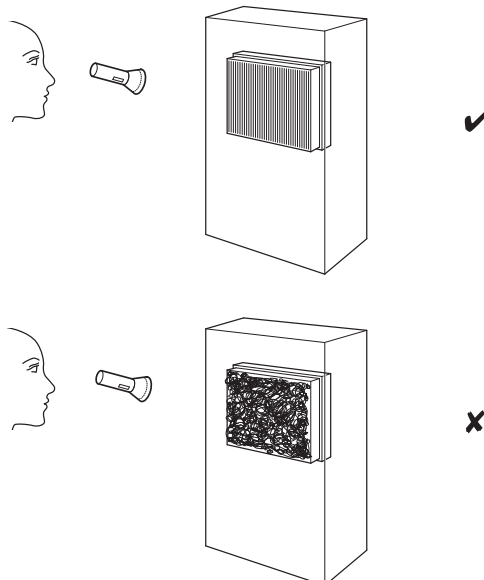
Rendszeresen ellenőrizze a készüléken lévő biztonsági jelöléseket és táblákat. Az olvashatatlan biztonsági jelöléseket cserélje ki!

A ház tisztítása

Tisztítsa meg a házat egy megnedvesített, puha, nem szálazó kendővel. Ügyeljen arra, hogy ne hatoljon be nedvesség a készülékházba. Ügyeljen arra, hogy villamos alkatrészeket ne érhesse nedvesség. A kendő nedvesítéséhez ne használjon agresszív tisztítószereket, például tisztítósprayket, oldószereket, alkoholtartalmú tisztítószereket vagy súrolószereket.

Készülék belseje szennyeződésének vizuális vizsgálat

1. Vegye ki a levegőszűrőt.
2. Világítsa be egy zseblámpával a készülék nyílásaiba.
3. Ellenőrizze, hogy elszennyeződött-e a készülék belseje.
4. Ha tömör porréteget ismer fel, tisztítsa ki a készülék belsejét egy hűtő- és klimatechnikai szaküzemmel, vagy a Trotec-kel.
5. Helyezze ismét be a levegőszűrőt.



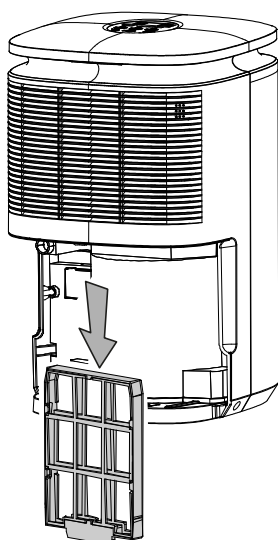
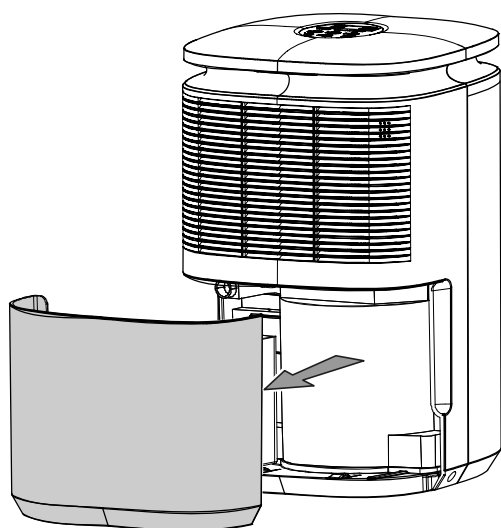
Levegőszűrő tisztítása

Utalás

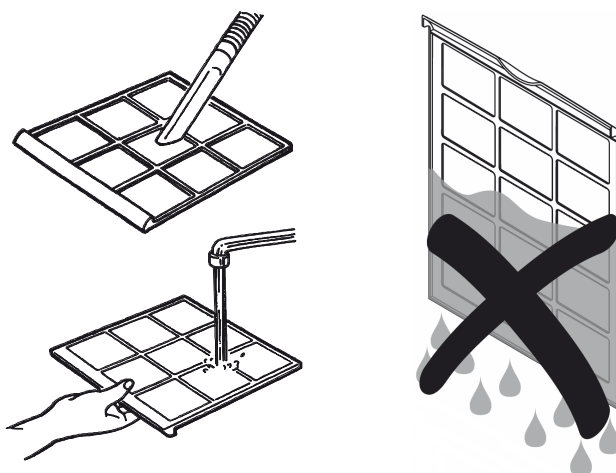
Győződjön meg arról, hogy a levegőszűrő nem elhasznált és nem is sérült. A levegőszűrő szélei és sarkai nem lehetnek deformáltak és lekerekedettek. Bizonyosodjon meg a levegőszűrő újbóli behelyezése előtt arról, hogy az sértetlen és száraz!

A levegőszűrő szennyeződés esetén tisztítani kell. Ez pl. csökkent teljesítményben nyilvánul meg (lásd "Hibák és zavarok" fejezetet).

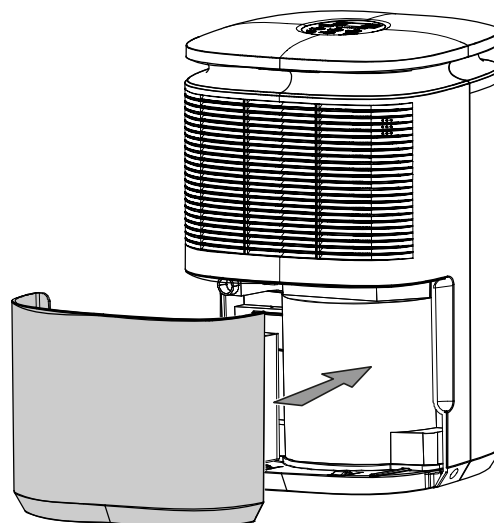
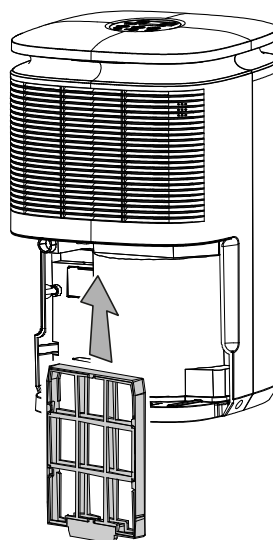
1. Vegye ki a levegőszűrőt a készülékből.



2. Tisztítsa meg a szűrőt puha, nem száraz, enyhén nedves kendővel. Ha a szűrő erősen szennyezett, semleges tisztítószerrel kevert meleg vízzel tisztítsa.



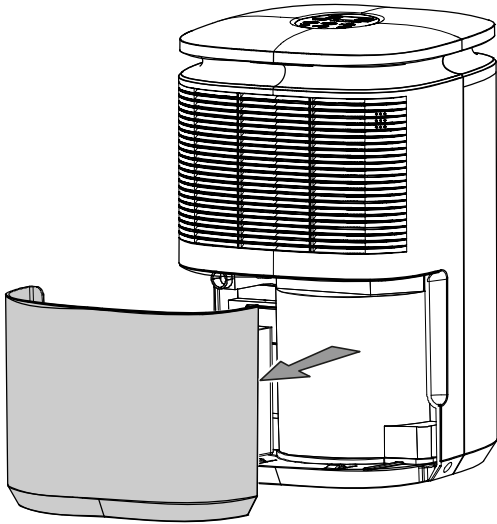
3. Hagyja teljesen megszáradni a szűrőt. Ne rakja be a nedves állapotban a szűrőt a készülékbe!
4. Helyezze be a levegőszűrőt ismét a készülékbe.



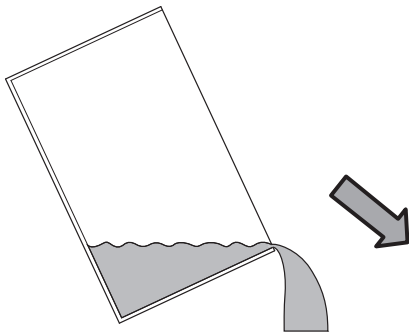
Kondenzvíztartály ürítése

Ha a kondenzvíztartály megtelt vagy nincs rendesen behelyezve, megszólal egy hangjelzés. Ezenkívül piros színnel villog a helyiség aktuális páratartalmának színes LED-kijelzése (10) és világít a *Tank Full* kijelzés (23). A kompresszor és a ventilátor kikapcsol.

1. Vegye ki a kondenzvíztartályt a készülékből.

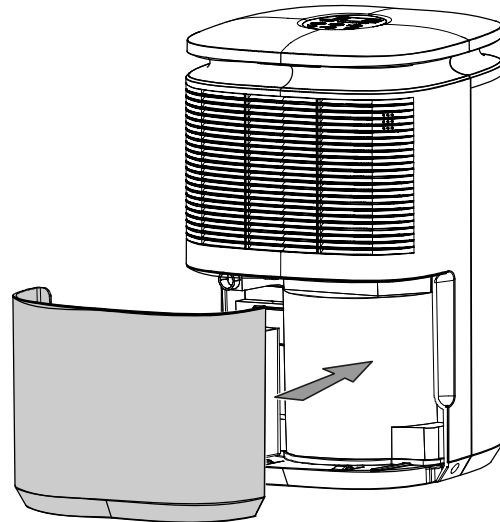


2. Ürítse ki a kondenzvíztartályt a lefolyóba vagy a mosogatóba.



3. Öblítse ki a tartályt tiszta vízzel. Tisztítsa meg a tartályt rendszeresen enyhe tisztítószerrel (nem mosogatószerrel!).

4. Helyezze be a kondenzvíztartályt ismét a készülékbe. A kondenzvíztartály behelyezésénél és kivételénél figyeljen arra, hogy ne sérüljön meg az úszó. Közben figyeljen arra, hogy az úszó helyes helyzetben legyen. Ügyeljen ennek során arra, hogy rendesen helyezze be a kondenzvíztartályt, különben a készülék nem kapcsol újra be.



Tevékenységek a karbantartás után

Ha szeretné tovább használni a készüléket:

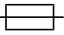
- Csatlakoztassa újra a készüléket úgy, hogy a hálózati dugót dugaszolja a hálózati dugaszoló aljzatba.

Ha a készüléket hosszabb ideig nem használja:

- Tárolja a készüléket a „Szállítás és tárolás” fejezet szerint.

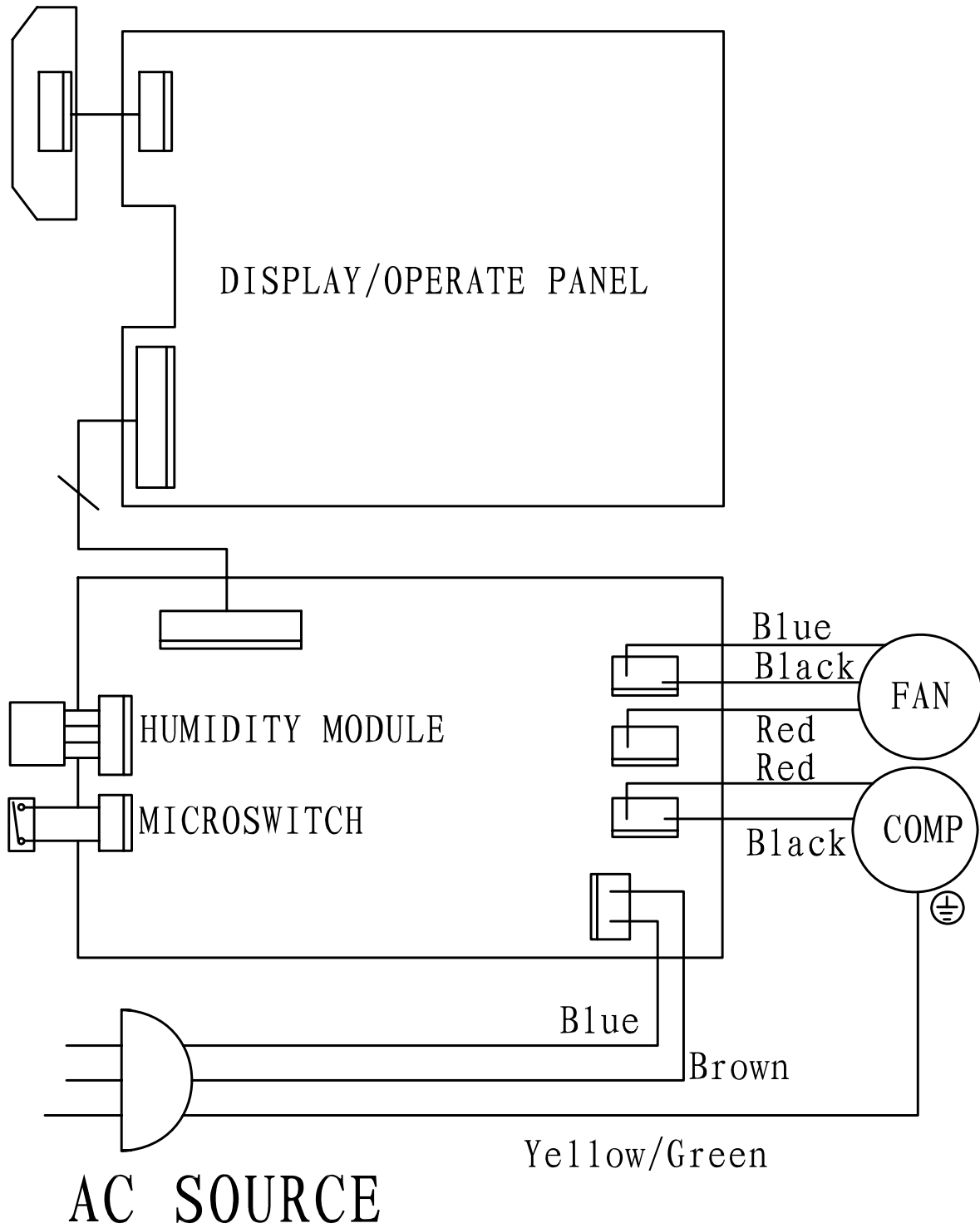
Műszaki függelék

Műszaki adatok

Paraméter	Érték
Modell	TTK 30 E
Párátlanító teljesítmény, @ 32 °C / 80 % rH	12 l / 24 h
Levegőmennyiség	120 m ³ /h
Munkatartomány (hőmérséklet)	5 °C-tól 32 °C-ig
Munkatartomány (relatív páratartalom)	30 % - 80 % rH
Nyomás beszívó oldal	1,2 MPa
Nyomás kilépő oldal	2,5 MPa
Megengedett nyomás, max.	2,5 MPa
Hálózati csatlakozás	220-240 V / 50 Hz
Teljesítményfelvétel max.	245 W
Névleges áram	1,40A
Biztosíték 	T 3,15 A
Védettség	IP20
Hűtőközeg	R-290
Hűtőközeg mennyisége	35 g
GWP tényező	3
CO ₂ -egyenérték	0,000105 t
Víztartály	2,2 l
Hangnyomásszint	45 dB(A)
Méreték (hosszúság x szélesség x magasság)	240 x 280 x 450 mm
Min. távolság falaktól és tárgyaktól	A: fent 30 cm B: hátul 30 cm C: oldalt 20 cm D: elöl 20 cm
Súly	8,5 kg

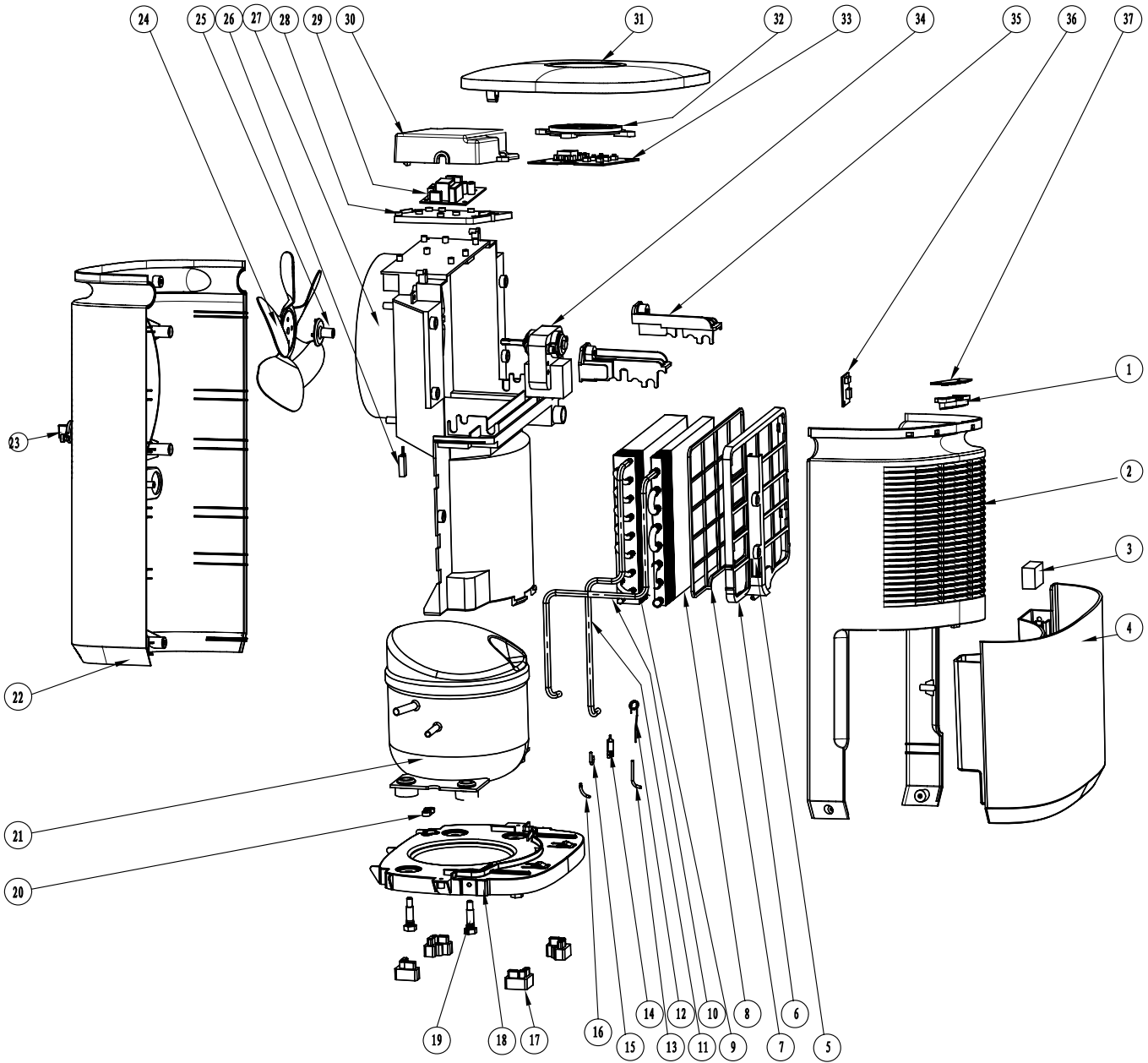
Kapcsolási rajz

RGB DISPLAY PANEL



Alkatrészek áttekintése

Figyelmeztetés: Az alkatrészek pozíciószámai különböznek a szerkezeti egységeknek a használati utasításban használt pozíciószámaiktól.



Alkatrészjegyzék

NO.	SPARE PART	QTY.	NO.	SPARE PART	QTY.
1	Decorative lights	1	20	Pressing line plate	1
2	The front cover	1	21	Compressor	1
3	Float	1	22	Back cover	1
4	Water tank	1	23	Water plug	1
5	Filter stent group	1	24	The wind wheel	1
6	Filter box	1	25	Fanbuckle	1
7	Filter plate	1	26	Dry reed pipe	1
8	Evaporator	1	27	Subject	1
9	Condenser	1	28	Electrical box floor	1
10	Return pipe	1	29	Power Board	1
11	Exhaust pipe	1	30	Electrical box cover	1
12	Capillary soft state	1	31	Cover	1
13	Cill-out pipe	1	32	Electronic Keypad	1
14	Two-pass filter	1	33	Operation board	1
15	Process pipe	1	34	Motor	1
16	Capillary nozzle	1	35	Two filter plate group	1
17	Ottomans	4	36	Humidity Sensor	1
18	Floor	1	37	Light board	1
19	Pump foot bolt	1			

Ártalmatlanítás

A csomagolóanyagokat mindig környezetvédelmi szempontból megfelelő módon és az ártalmatlanításra vonatkozó, érvényes, helyi előírások szerint ártalmatlanítsa.



Az áthúzott szemétvödör-jelkép egy elektromos vagy elektronikus készüléken a 2012/19/EU irányelvből származik. Azt fejezi ki, hogy használati idejének végén nem szabad ezt a készüléket a háztartási hulladékba dobni. Az Ön közelében gyűjtőhelyek állnak rendelkezésre használt elektromos és elektronikus készülékek ingyenes leadásához. A címeket a városi, ill. helyi önkormányzattól tudhatja meg. Sok EU-országra vonatkozóan a <https://hub.trotec.com/?id=45090> weboldalon is tájékozódhat további leadási lehetőségekről. Egyébként szíveskedjen az országában berendezések hulladékainak hasznosítására hivatalosan engedélyezett helyhez fordulni.

Elektromos és elektronikus készülék-hulladékok szelektív gyűjtésének az a célja, hogy lehetővé tegye a készülék-hulladékok anyagainak, ill. a hulladékok más formában történő hasznosítását, továbbá elkerüljük a környezetre és az emberi egészségre ható negatív következményeket az esetleg a készülékekben lévő veszélyes anyagok ártalmatlanítása során.

A készülékben lévő propán hűtőközeget csak megfelelő tanúsítvánnyal rendelkező cégekkel, szakszerűen ártalmatlaníttassa, a nemzeti törvényeknek megfelelően (Európai Hulladék Katalógus: 160504).

Trotec GmbH

Grebbener Str. 7
D-52525 Heinsberg

☎ +49 2452 962-400

☎ +49 2452 962-200

✉ info@trotec.com

www.trotec.com