

TTK 60 E

CS

**NÁVOD K OBSLUZE
VYSOUŠEČ VZDUCHU**



TROTEC

Obsah

| | |
|--------------------------------------|----|
| Pokyny k návodu k obsluze | 2 |
| Bezpečnost | 2 |
| Informace o přístroji..... | 5 |
| Transport a skladování..... | 6 |
| Instalace a uvedení do provozu | 7 |
| Obsluha | 7 |
| Chyby a poruchy | 10 |
| Údržba..... | 12 |
| Technická příloha..... | 15 |
| Likvidace..... | 18 |

Pokyny k návodu k obsluze

Symbody



Nebezpečí

Tento symbol označuje, že vzhledem k extrémně hořlavému plynu existují rizika ohrožující život a zdraví osob.



Varování před elektrickým napětím

Tento symbol označuje, že existují rizika pro život a zdraví osob, způsobená elektrickým napětím.



Výstraha

Signální slovo označuje nebezpečí se střední úrovní rizika, které může mít v případě zanedbání za následek vážné zranění nebo smrt.



Pozor

Signální slovo označuje nebezpečí s nízkou úrovní rizika, které může mít v případě zanedbání za následek malé nebo středně těžké zranění.

Upozornění

Signální slovo poukazuje na důležité informace (např. na škody na majetku), ale nikoli na nebezpečí.



Info

Pokyny s tímto symbolem vám pomohou provádět vaše činnosti rychle a spolehlivě.



Postupujte dle návodu

Pokyny s tímto symbolem upozorňují, že je nutné dodržovat Návod k obsluze.

Aktuální znění návodu k obsluze a prohlášení o shodě v souladu s předpisy EU si můžete stáhnout pomocí následujícího odkazu:



TTK 60 E



<https://hub.trotec.com/?id=44217>

Bezpečnost

Tento návod si před uvedením do provozu/použitím přístroje pečlivě prostudujte a uchovávejte jej vždy v bezprostřední blízkosti místa instalace, příp. u přístroje!



Výstraha

Přečtěte si všechny bezpečnostní pokyny a upozornění.

Při nedodržení bezpečnostních pokynů a instrukcí může dojít k úrazu elektrickým proudem, požáru a/ nebo k těžkým zraněním.

Dodržujte všechny bezpečnostní pokyny a upozornění.

Tento přístroj mohou používat děti od 8 let věku, dále pak osoby s omezenými psychickými, sensorickými a mentálními schopnostmi nebo postižením, případně s nedostatečnými zkušenostmi nebo vědomostmi, jestliže jej budou používat pod dohledem odpovědné osoby, nebo pokud budou proškoleny v bezpečné obsluze přístroje a přitom budou chápat nebezpečí, vyplývající z jeho užívání.

Tento přístroj není hračka pro děti. Čištění a uživatelskou údržbu nesmějí provádět děti bez dozoru.

- Nepoužívejte přístroj ve místnostech ani prostorách s rizikem exploze, ani je v nich neinstalujte.
- Neprovozujte přístroj v agresivní atmosféře.
- Přístroj nainstalujte nastojato a stabilně na nosný podklad.
- Po vlhkém čištění nechte přístroj vyschnout. Nikdy jej neprovozujte ve vlhkém stavu.
- Přístroj neprovozujte ani neobsluhujte, máte-li mokré nebo vlhké ruce.
- Nevystavujte přístroj přímému vodnímu proudu.
- Přístroj během provozu nikdy nezakrývejte.
- Neseďte na přístroj.
- Přístroj není hračka. K přístroji nesmějí mít přístup děti a zvířata. Přístroj mějte stále pod kontrolou.
- Před každým použitím zkontrolujte, zda přístroj, jeho příslušenství a přípojné části nevykazují poškození. Nepoužívejte vadné přístroje ani jejich části.

- Zajistěte, aby veškeré elektrické kabely mimo přístroj byly chráněny proti poškození (např. zvířaty). Přístroj nikdy nepoužívejte, pokud jsou elektrický kabel nebo síťová přípojka poškozené!
- Elektrická síťová přípojka musí odpovídat údajům v příloze „Technické údaje“.
- Síťovou vidlici zasuněte do řádně jištěné zásuvky.
- Prodlužovací kabely k síťovému kabelu volte podle příkonu přístroje, délky kabelu a účelu použití. Prodlužovací kabel zcela rozviňte. Zabraňte elektrickému přetížení.
- Přístroj nepoužívejte, pokud zjistíte poškození síťové zástrčky nebo síťových kabelů.
Je-li napájecí síťový kabel tohoto přístroje poškozen, musí být vyměněn výrobcem nebo jeho servisní službou, případně podobně kvalifikovanou osobou, aby se předešlo rizikům.
Vadné napájecí síťové kabely představují vážné nebezpečí ohrožující zdraví!
- Před prováděním údržby, ošetřování nebo opravy přístroje vytáhněte síťový kabel ze zásuvky elektrické sítě, a to uchopením a vytažením zástrčky.
- Když přístroj nepoužíváte, vypněte jej a vytáhněte síťový kabel ze zásuvky.
- Při instalaci přístroje dodržujte minimální vzdálenosti od stěn a předmětů, jakož i skladovací a provozní podmínky podle přílohy „Technické údaje“.
- Zajistěte, aby sací a výfukový otvor byly volné.
- Zajistěte, aby strana sání byla vždy bez znečištění a volných předmětů.
- Nikdy do přístroje nestrkejte předměty ani končetiny.
- Z přístroje neodstraňujte bezpečnostní značky, nálepky ani etikety. Všechny bezpečnostní značky, nálepky a etikety udržujte v čitelném stavu.
- Přístroj přepravujte pouze nastojato a s vyprázdněnou nádobou na kondenzát, resp. vypouštěcí hadicí.
- Před uskladněním nebo přemístěním vypusťte nashromážděný kondenzát. Nepijte jej. Můžete ohrozit své zdraví!
- Používejte výhradně originální náhradní díly, jinak není zaručen funkční a bezpečný provoz.



Bezpečnostní pokyny pro přístroje naplněné hořlavým chladivem

- Přístroj instalujte pouze v místnostech, v nichž nemůže dojít k nahromadění chladiva při jeho případném úniku. Nevětrané místnosti, v nichž je přístroj instalován, provozován nebo skladován, musí být konstruovány tak, aby nedocházelo hromadění případně unikajícího chladiva. Tím se zabrání nebezpečí požáru nebo výbuchu kvůli vznícení chladiva způsobeného elektrickými troubami, vařiči nebo jinými zdroji vznícení.
- Zařízení instalujte pouze v místnostech, s nichž není žádný zdroj vznícení (např. otevřený oheň, zapnutý plynový spotřebič nebo elektrické topidlo).
- Upozorňujeme, že chladivo je bez zápachu.
- Přístroj instalujte pouze v souladu s vnitrostátními předpisy pro instalaci zařízení.
- Dodržujte platné vnitrostátní předpisy.
- Dodržujte vnitrostátní předpisy týkající se přípojek plynu.
- Přístroj TTK 60 E instalujte, ovládejte a skladujte pouze v místnosti, která má plochu větší než 4 m².
- Zacházejte se zařízením takovým způsobem, aby nedošlo k jeho mechanickému poškození.
- Dbejte na to, že připojená potrubí nesmí obsahovat žádné zdroje vznícení.
- R290 je chladivo, které splňuje evropské environmentální předpisy. Součásti chladicího okruhu nesmí být perforovány.
- Dbejte na maximální plnicí množství chladiva podle technických údajů.
- Neprovtávejte je, ani nenahřívajte.
- Nepoužívejte k urychlení rozmrazování žádné jiné prostředky, než ty, které jsou doporučeny výrobcem.
- Každá osoba pracující na okruhu chladiva musí mít osvědčení o způsobilosti od akreditovaného subjektu v rámci odvětví, čímž musí prokázat svou způsobilost a kompetence v oblasti bezpečného zacházení s chladivem, a to na bázi metody známé v tomto odvětví.
- Servisní práce se smí provádět pouze v souladu se specifikacemi výrobce. Pokud je pro činnosti údržby a oprav vyžadována spolupráce dalších osob, musí ta osoba, která je vyškolená při manipulaci s hořlavými chladivy, neustále dohlížet na prováděné činnosti.
- Celý okruh chladiva je bezúdržbový hermeticky uzavřený systém, jehož údržbu a opravy smejí provádět jen podniky specializované na chladicí a klimatizační techniku nebo společnost Trotec.

Použití v souladu s účelem zařízení

Přístroj používejte výlučně k vysoušení a odvlhčování vzduchu v místnostech a dodržujte technické údaje.

Zařízení lze kromě toho používat také jako sušičku prádla pomocí vzduchu v místnosti, tzn. na pomoc při sušení mokrého prádla.

K použití k určenému účelu patří:

- odvlhčování a vysoušení:
 - obývacích prostor, prostor ke spaní a sklepních prostor
 - víkendových chalup, obytných vozů
- permanentní udržování sucha:
 - skladech, archivech, laboratořích
 - šatnách atd.

Předvídatelné nesprávné použití

- Přístroj není určen pro průmyslové použití.
- Přístroj neinstalujte na vlhký ani zaplavený podklad.
- Nepokládejte na přístroj žádné předměty, např. oblečení.
- Nepoužívejte přístroj venku.
- Přístroj nikdy nepoužívejte ve vlhkých místnostech (např. v koupelnách a prádelnách).
- Přístroj nikdy neponořujte do vody.
- Zásadně neprovádějte žádné svévolné konstrukční změny ani nástavby či přestavby přístroje.
- Jakékoli jiné použití, než zamýšlené použití, se považuje za přiměřeně předvídatelné nesprávné použití.

Kvalifikace personálu

Osoby používající tento přístroj musí:

- si musejí být vědomy nebezpečí, které vzniká při práci s elektrickými přístroji ve vlhkém prostředí.
- prostudovat návod k použití a porozumět mu, zvláště kapitole Bezpečnost.

Činnosti údržby, vyžadující otevření skříně, smějí provádět pouze firmy specializované na chladicí a klimatizační techniku nebo společnost Trotec.

Bezpečnostní značky a štítky na přístroji

Upozornění

Z přístroje neodstraňujte bezpečnostní značky, nálepky ani etikety. Všechny bezpečnostní značky, nálepky a etikety udržujte v čitelném stavu.

Na přístroji jsou připevněny následující bezpečnostní značky a štítky:

TTK 60 E

WARNING • WARNUNG • ATTENTION

DE Das Gerät muss in einem Raum mit einer Grundfläche größer als 4 m² aufgestellt, betrieben und gelagert werden.

EN Appliance shall be installed, operated and stored in a room with floor area larger than 4 m².

FR L'appareil doit être installé, utilisé et entreposé dans une pièce avec une surface supérieure à 4 m².



Postupujte dle návodu k obsluze

Tento symbol vás upozorňuje na to, že je nutné dodržovat návod k obsluze.



Postupujte dle návodu na opravy

Činnosti likvidace, údržby a oprav okruhů chladicích médií smějí provádět pouze osoby s osvědčením o způsobilosti a v souladu s pokyny výrobce. Příslušný návod na opravy je k dispozici na vyžádání u výrobce.

Zbytková nebezpečí



Nebezpečí

Přírodní chladivo propan (R290)!

H220 – Extrémně hořlavý plyn.

H280 – Obsahuje plyn pod tlakem; při zahřátí může explodovat.

P210 – Chraňte před teplem, horkými povrchy, jiskrami, otevřeným ohněm a jinými zdroji vznícení. Zákaz kouření.

P377 – Požár unikajícího plynu: Nehaste, nelze-li unik bezpečně zastavit.

P410+P403 – Chraňte před slunečním zářením.

Skladujte na dobře větraném místě.



Varování před elektrickým napětím

Práce na elektrických konstrukčních částech smí provádět pouze autorizovaná odborná firma!



Varování před elektrickým napětím

Nebezpečí úrazu elektrickým proudem!
Přístroj nemá odpovídající stupeň krytí pro použití ve vlhkých prostorech.

Existuje riziko úrazu elektrickým proudem!
Přístroj nikdy nepoužívejte ve vlhkých místnostech (např. v koupelnách a prádelnách) a nikdy jej neponořujte do vody!



Varování před elektrickým napětím

Před zahájením veškerých prací vytáhněte síťovou zástrčku ze síťové zásuvky!
Nedotýkejte se síťové zástrčky vlhkýma ani mokřýma rukama.
Vytáhněte síťový kabel ze zásuvky elektrické sítě, a to uchopením za zástrčku.



Výstraha

Pokud tento přístroj používají nezaškolené osoby nesprávně nebo jinak než k určenému účelu, může představovat nebezpečí! Dbejte na kvalifikaci personálu!



Výstraha

Přístroj není hračka a nepatří do rukou dětem.



Výstraha

Nebezpečí udušení!
Nenechávejte volně ležet obalový materiál. Mohl by být nebezpečný pro děti.

Upozornění

Neprovozujte přístroj bez vloženého vzduchového filtru na vstupu vzduchu!
Bez vzduchového filtru dojde k silnému znečištění vnitřku přístroje. Tím se může omezit výkon a přístroj se poškodí.

Chování v případě havárie

1. Vypněte přístroj.
2. V případě nouze odpojte přístroj od elektrické sítě.
Vytáhněte síťový kabel ze zásuvky elektrické sítě, a to uchopením za zástrčku.
3. Vadný přístroj nepřipojujte zpět k síťové přípojce.

Informace o přístroji

Popis přístroje

Přístroj zajišťuje automatické vysoušení vzduchu v místnostech na principu kondenzace.

Ventilátor nasává vlhký vzduch z místnosti přes přívodní vzduchový otvor se vzduchovým filtrem, výparník a za ním umístěný kondenzátor. Na chladném výparníku se vzduch z místnosti ochladí až pod rosný bod. Vodní pára obsažená ve vzduchu se sráží jako kondenzát nebo rosa na lamelách výparníku. Na kondenzátoru se vysušený a ochlazený vzduch opět ohřeje a je vyfouknut. Takto upravený sušší vzduch se opět smíchává se vzduchem v místnosti. V důsledku toho, že vzduch v místnosti stále cirkuluje přístrojem, se sníží relativní vlhkost vzduchu v místnosti, kde je přístroj instalován.

Zkondenzovaná voda odkapává v závislosti na teplotě a relativní vlhkosti vzduchu stále nebo jen během periodických rozmrazovacích fází integrovaným odtokovým hrdlem do nádoby na kondenzát, která je umístěna pod ním. Nádoba na kondenzát je k měření stavu naplnění vybavena plovákem.

Přístroj je pro ovládání a funkční kontrolu opatřen ovládacím pultem.

Pokud bude dosaženo maximálního stavu naplnění nádoby s kondenzátem nebo nádoba na kondenzát nebude správně uložena, rozsvítí se kontrolka nádoby na kondenzát (viz kapitola Ovládání) na ovládacím pultu. Přístroj se vypne. Kontrolka nádoby s kondenzátem zhasne až při opětovném vložení vyprázdněné nádoby.

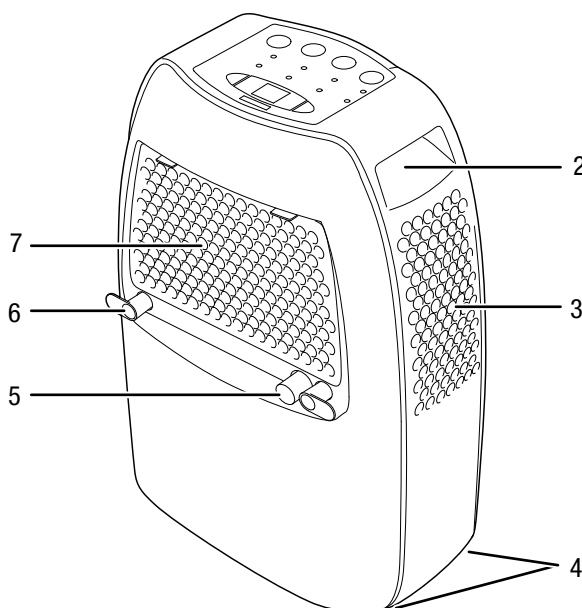
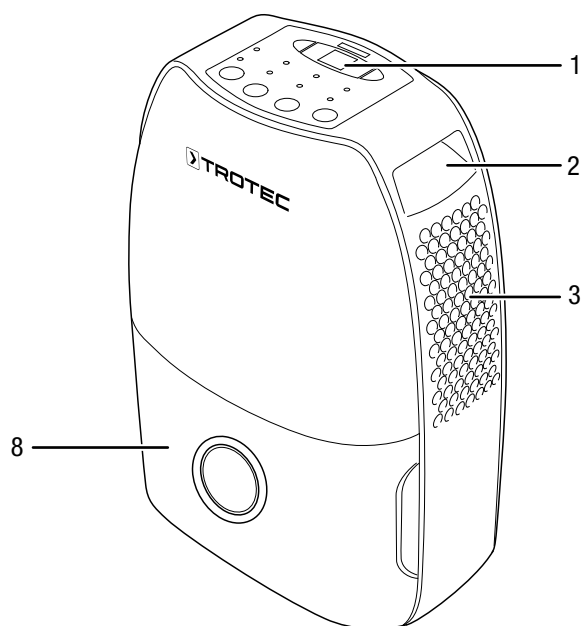
Volitelně lze vodní kondenzát odvést pomocí hadice u přípojky kondenzátu.

Přístroj umožňuje snížení relativní vlhkosti vzduchu až na cca 35 %.

Zařízení lze kromě toho používat také jako sušičku prádla pomocí vzduchu v místnosti, tzn. na pomoc při sušení mokrého prádla v obytných nebo pracovních prostorách.

Kvůli tepelnému záření, vznikajícímu během provozu, se může teplota v místnosti poněkud zvýšit.

Vyobrazení přístroje



| Č. | Označení |
|----|--|
| 1 | Ovládací panel |
| 2 | Transportní rukojeť |
| 3 | Výfukový otvor |
| 4 | Transportní kolečka |
| 5 | Přípojka hadice na vypouštění kondenzátu s uzavírací krytkou |
| 6 | Držák síťového kabelu |
| 7 | Přívod vzduchu se vzduchovým filtrem |
| 8 | Nádoba na kondenzát s ukazatelem hladiny |

Transport a skladování

Upozornění

Pokud je přístroj skladován nebo přepravován neodborně, může dojít k jeho poškození. Respektujte informace o transportu a skladování přístroje.

Transport

Vezměte prosím na vědomí, že pro zařízení s hořlavým chladičem mohou existovat případně další, doplňující transportní předpisy. Uspořádání vybavení nebo maximální počet dílů zařízení, které mohou být přepravovány společně, je určeno platnými přepravními předpisy.

Přístroj je pro snazší transport vybaven držadlem.

Přístroj je pro snazší transport vybaven transportními kolečky.

Před každým transportem dbejte následujících pokynů:

- Vypněte přístroj.
- Vytáhněte síťový kabel ze zásuvky elektrické sítě, a to uchopením za zástrčku.
- Vypusťte zbývající kondenzát z přístroje a z hadice na vypouštění kondenzátu (viz kapitola Údržba).
- Netahejte za síťový kabel!
- Přístroj transportujte jen po zpevněných a rovných plochách.

Po každém transportu dodržujte následující pokyny:

- Přístroj po transportu postavte zpříma.

Skladování

Před každým uskladněním dodržujte následující pokyny:

- Vypusťte zbývající kondenzát z přístroje a z hadice na vypouštění kondenzátu (viz kapitola Údržba).
- Vytáhněte síťový kabel ze zásuvky elektrické sítě, a to uchopením za zástrčku.

Pokud přístroj nepoužíváte, dodržujte tyto skladovací podmínky:

- Skladujte zařízení pouze v místnosti, která má plochu větší než 4 m².
- Zařízení uchovávejte pouze v místnostech, s nichž není žádný zdroj vznícení (např. otevřený oheň, zapnutý plynový spotřebič nebo elektrické topidlo).
- Přístroj skladujte v suchém prostředí, chráněný proti mrazu a horku,
- Přístroj skladujte ve vzpřímené poloze a na bezprašném místě, chráněném před přímým slunečním světlem.
- Přístroj případně ochraňte proti vniknutí prachu zakrytím vhodným obalem.
- Na přístroj neumísťujte žádná další zařízení ani předměty, abyste zabránili jeho poškození.

Instalace a uvedení do provozu

Rozsah dodávky

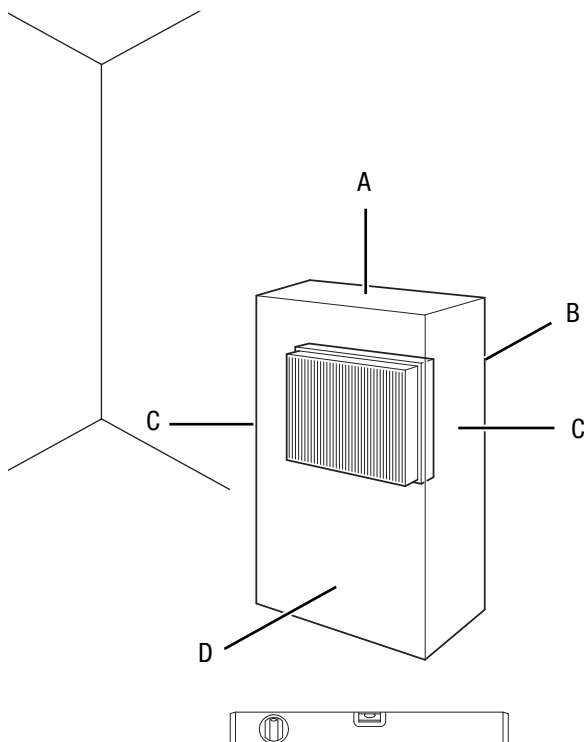
- 1 x zařízení
- 1 x vzduchový filtr
- 1 x návod k obsluze

Rozbalení přístroje

1. Otevřete krabici a vyjměte přístroj.
2. Odstraňte z přístroje veškeré obaly.
3. Síťový kabel zcela rozviňte. Dbejte na to aby nebyl síťový kabel poškozen a nepoškodte jej při odvíjení.

Uvedení do provozu

Při instalaci přístroje dbejte na minimální vzdálenost od stěn a předmětů dle kapitoly Technická příloha.



- Před opětovným uvedením přístroje do provozu zkontrolujte stav síťového kabelu. V případě pochybností, zda je přístroj v bezchybném stavu, zavolejte do zákaznického servisu.
- Zařízení instalujte pouze v místnostech, v nichž nemůže dojít k nahromadění chladiva při jeho případném úniku.
- Zařízení instalujte pouze v místnostech, s nichž není žádný zdroj vznícení (např. otevřený oheň, zapnutý plynový spotřebič nebo elektrické topidlo).
- Přístroj nainstalujte nastojato a stabilně na nosný podklad.
- Při pokládání síťového kabelu či dalšího elektrického kabelu se vyhněte místům s nebezpečím zakopnutí, zejména při instalaci přístroje ve středu místnosti. Používejte kabelové lávky.

- Zajistěte, aby byly prodlužovací kabely kompletně rozvinuté.
- Při instalaci přístroje dodržujte dostatečný odstup od zdrojů tepla.
- Dávejte pozor na to, aby proudění vzduchu nebránily záclony ani jiné předměty.

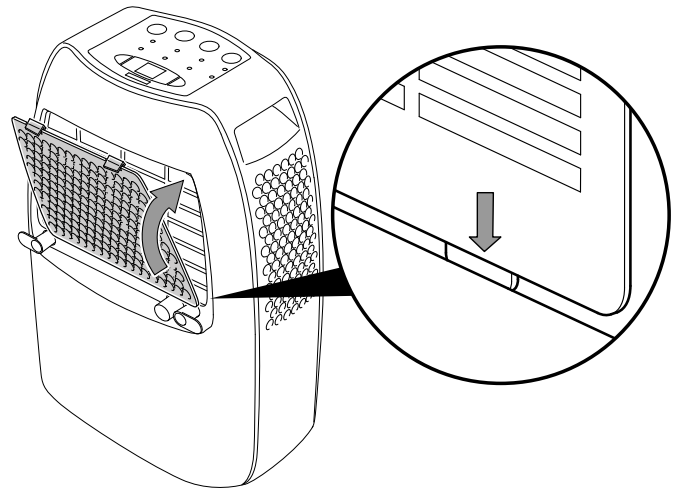
Vložení vzduchového filtru

Upozornění

Neprovozujte přístroj bez vloženého vzduchového filtru na vstupu vzduchu!

Bez vzduchového filtru dojde k silnému znečištění vnitřku přístroje. Tím se může omezit výkon a přístroj se poškodí.

- Před zapnutím se ujistěte, že je instalován vzduchový filtr.



Vložení nádoby na kondenzát

- Ujistěte se, že je plovák správně vložen v nádobě na kondenzát.
- Ujistěte se, že je nádoba na kondenzát prázdná a správně vložena.

Připojení síťového kabelu

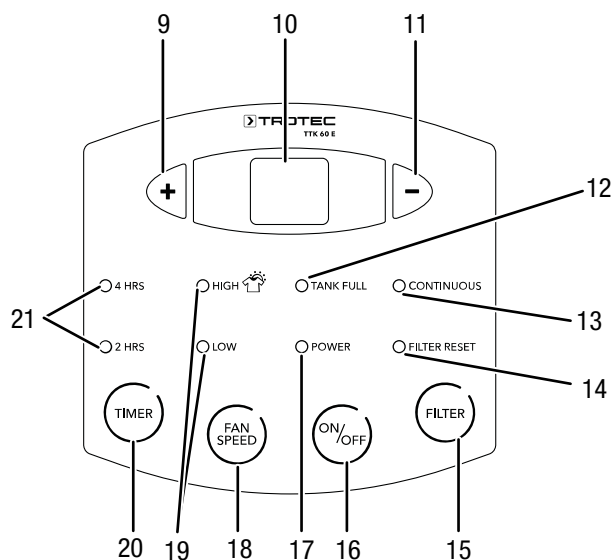
- Síťovou vidlici zasuňte do řádně jištěné zásuvky.

Obsluha

Poznámky:

- Neotvírejte okna ani dveře.
- Přístroj pracuje po zapnutí plně automaticky.
- Ventilátor stále běží v režimu vysoušení i po dosažení nastavené požadované hodnoty, dokud se zařízení nevypne.

Ovládací prvky



| Č. | Označení | Význam |
|----|----------------------------------|---|
| 9 | Tlačítko Plus | Zvýšení hodnoty požadované relativní vlhkosti vzduchu v rozmezí 35 % až 80 %. |
| 10 | Zobrazení segmentu | Zobrazuje aktuální relativní vlhkost vzduchu v místnosti Při nastavování zobrazuje požadovanou relativní vlhkost vzduchu v místnosti |
| 11 | Tlačítko Minus | Snížení hodnoty požadované relativní vlhkosti vzduchu v rozmezí 35 % až 80 %. |
| 12 | LED Indikace <i>TANK FULL</i> | Svíí červeně v případě, že je nádoba na kondenzát plná nebo není správně nasazena |
| 13 | LED Indikace <i>CONTINUOUS</i> | Svíí zeleně, když je aktivován permanentní režim |
| 14 | LED Indikace <i>FILTER RESET</i> | Rozsvítí se po 250 provozních hodinách pro připomenutí čištění filtru. |
| 15 | Tlačítko <i>FILTER</i> | Vypne LED indikaci <i>FILTER RESET</i> |
| 16 | Tlačítko <i>ON/OFF</i> | Zapnutí nebo vypnutí přístroje |
| 17 | LED Indikace <i>POWER</i> | Svíí zeleně, když je přístroj zapnutý |
| 18 | Tlačítko <i>FAN SPEED</i> | Nastavení rychlosti ventilace |
| 19 | Indikace rychlosti ventilátoru | <i>HIGH</i> : vysoká rychlost ventilace (funkce sušení prádla) <i>LOW</i> : nízká rychlost ventilace |
| 20 | Tlačítko <i>TIMER</i> | Aktivace časovače (2 nebo 4 hodiny) |
| 21 | Indikace časovače | Zobrazuje počet hodin časovače (2 nebo 4 hodiny) |

Zapnutí přístroje

Poté, co jste přístroj instalovali tak, jak je popsáno v kapitole Montáž a uvedení do provozu, a je připraven k použití, můžete jej zapnout.

1. Stiskněte tlačítko *ON/OFF* (16).
⇒ Příklad: Příklad se spustí s vysoušením vzduchu.

Nastavení druhu režimu

Nastavení požadované relativní vlhkosti vzduchu v místnosti

Požadovanou relativní vlhkost vzduchu v místnosti můžete kdykoli změnit.

1. Pro nastavení požadované relativní vlhkosti vzduchu v místnosti stiskněte tlačítka Plus (9) nebo Minus (11). Rozsah nastavení je mezi 35 % a 80 %.
⇒ Požadovaná relativní vlhkost vzduchu v místnosti se cca 5 s objeví v zobrazení segmentu (10), poté se opět zobrazí aktuální relativní vlhkost vzduchu v místnosti.

Nastavení rychlosti ventilace

Můžete si kdykoli vybrat mezi nízkou a vysokou rychlostí ventilátoru (funkce sušení prádla).

1. Pro přepnutí mezi nízkou a vysokou rychlostí ventilátoru (funkce sušení prádla) stiskněte tlačítko *FAN SPEED* (18).
⇒ Zvolená rychlost ventilátoru se zobrazí v indikaci Rychlost ventilace (19).

Vysoušení vzduchu

Přístroj pracuje až do okamžiku, kdy je dosaženo požadované relativní vlhkosti vzduchu v místnosti. Pak se kompresor vypne a ventilátor běží dále. Když dojde k překročení požadované vlhkosti vzduchu v místnosti, kompresor se opět zapne.

Požadovanou relativní vlhkost vzduchu v místnosti lze kdykoli nastavit, rozsah nastavení je mezi 35 % a 80 %.

Můžete si vybrat mezi nízkou a vysokou rychlostí ventilátoru (funkce sušení prádla).

Nepřetržitý provoz

Přístroj vysouší vzduch nepřetržitě a nezávisle na aktuální vlhkosti vzduchu.

1. Tiskněte tlačítko Minus (11), dokud se v zobrazení segmentu (10) neobjeví *CO*.
⇒ LED indikace *CONTINUOUS* (13) svítí zeleně.
⇒ Vysoušeč vzduchu nyní pracuje v nepřetržitém režimu.

Nastavení časovače

Časovač má následující funkci:

- automatické vypnutí po předem nastaveném počtu hodin (2 nebo 4 hodiny).

Upozornění

Pokud je časovač aktivní, přístroj by neměl být používán bez dohledu ve volně přístupném prostoru.

Automatické vypnutí

- ✓ Příklad je zapnutý.
- 1. Stiskněte tlačítko *TIMER* (20) opakovaně, dokud se nerozsvítí příslušná LED kontrolka signalizující požadovaný počet hodin (2 nebo 4 hodiny).
- 2. Vyčkejte cca 5 sekund, aby se nastavení uložilo.
 - ⇒ Časovač je nastaven na požadovaný počet hodin.
 - ⇒ Příklad se po nastavené době vypne.

Pokyn k automatickému vypnutí:

- Stisknutím tlačítka *ON/OFF* (16) se deaktivuje automatické vypnutí.

Funkce automatického zastavení

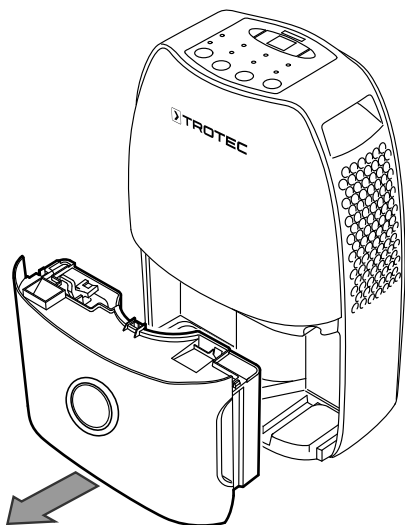
Pokud je nádrž na vodu plná, není správně instalována, nebo bylo dosaženo požadované vlhkosti vzduchu v interiéru, přístroj se automaticky zastaví.

Provoz s hadicí na přípojce kondenzátu

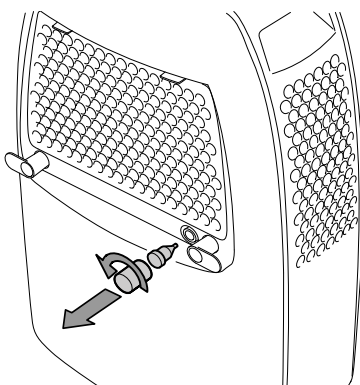
V případě delšího trvalého používání nebo vysoušení prováděného bez dozoru by měla být k přístroji připojena vhodná hadice na vypouštění kondenzátu.

- ✓ Vhodná hadice (průměr: 1/2") je připravená.
- ✓ Příklad je vypnutý.

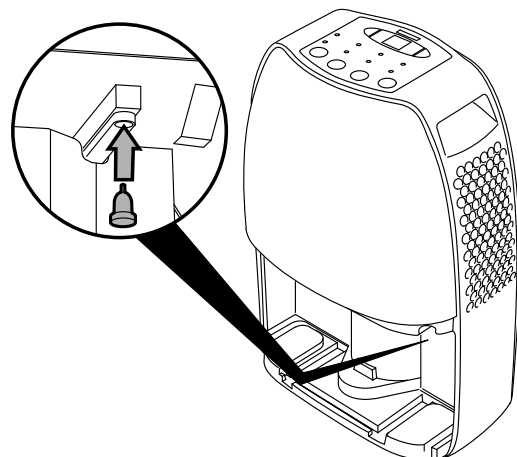
1. Nádobu na kondenzát vyjměte z přístroje.



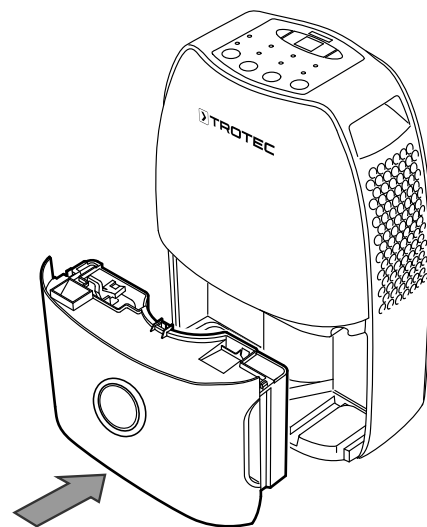
2. Z přípojky hadice stáhněte uzavírací krytku.
3. Odstraňte pryžovou zátku.



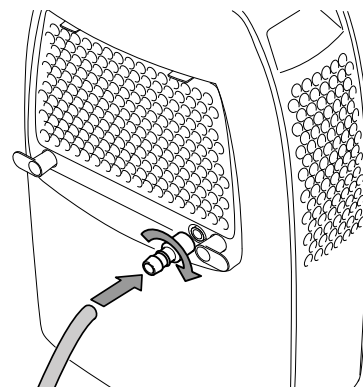
4. Nasadte pryžovou zátku na odtok uvnitř přístroje.



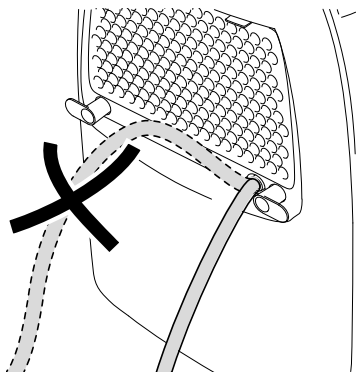
5. Nádobu na kondenzát opět instalujte.



6. Na hadicovou přípojku našroubujte ve směru hodinových ručiček přípojku pro hadici na vypouštění kondenzátu.
7. Konec hadice navlečte na přípojku.



8. Druhý konec hadice zaveďte do vhodného odtoku (např. kalová jámka nebo dostatečně velká jímací nádoba).
Dávejte pozor, aby nedošlo ke zlomení hadice.



Pokud chcete kondenzát opět zachycovat v nádobě na kondenzát, odstraňte hadici. Nechte hadici před uložením vyschnout.

Automatické odmrazování

Při nízkých okolních teplotách (pod 15 °C) může během vysoušení dojít k pokrytí výparníku ledem. Přístroj pak provede automatické odmrazování. Ve fázi odmrazování se vysoušení krátce přeruší.

Délka odmrazování se může lišit. Během automatického odmrazování přístroj **nevytáhněte**. **Nevytahujte** zástrčku ze síťové zásuvky.

Sušení prádla

Zařízení lze kromě toho používat také jako sušičku prádla pomocí vzduchu v místnosti, tzn. na pomoc při sušení mokrého prádla v obytných nebo pracovních prostorách.

Při nastavování polohy přístroje nebo stojanu s prádlem dodržujte minimální vzdálenosti podle technických údajů.

Pro sušení prádla doporučujeme následující hodnoty vlhkosti vzduchu:

- Suché do skříně = 46 % relativní vlhkosti vzduchu
- Vlhké k žehlení = 58 % relativní vlhkosti vzduchu
- Proschlé = 65 % relativní vlhkosti vzduchu

Upravte nastavení relativní vlhkosti vzduchu na přístroji (např. relativní vlhkost vzduchu 60 % pro prádlo s optimální vlhkostí pro žehlení). V případě potřeby použijte měřicí přístroj pro měření vlhkosti.

1. Pomocí tlačítka **FAN SPEED** (18) zvolte nejvyšší rychlost ventilátoru.
⇒ Funkce sušení prádla je nastavená.

Vyřazení z provozu



Varování před elektrickým napětím

Nedotýkejte se síťové zástrčky vlhkými nebo mokřkýma rukama.

- Vypněte přístroj.
- Vytáhněte síťový kabel ze zásuvky elektrické sítě, a to uchopením za zástrčku.
- V případě potřeby odstraňte hadici na vypouštění kondenzátu a zbytkovou tekutinu v ní.
- V případě potřeby nádobu s kondenzátem vyprázdněte.
- Čištění přístroje provádějte v souladu s pokyny uvedenými v kapitole Údržba.
- Přístroj skladujte v souladu s pokyny uvedenými v kapitole transport a skladování.

Chyby a poruchy

Přístroj byl během výroby několikrát testován, zda bezchybně funguje. Pokud by se však přesto objevily funkční poruchy, zkontrolujte přístroj podle následujícího seznamu.

Přístroj se nespouští:

- Zkontrolujte síťové připojení.
- Zkontrolujte příp. poškození síťového kabelu a zástrčky.
- Zkontrolujte zabezpečení sítě ze strany zákazníka.
- Zkontrolujte stav naplnění nádoby na kondenzát, příp. ji vyprázdněte. Nesmí svítit indikace LED **TANK FULL** (12).
- Zkontrolujte správné usazení nádoby na kondenzát.
- Zkontrolujte teplotu v místnosti. Dodržujte přípustný pracovní rozsah přístroje podle technických dat. V případě příliš nízké okolní teploty (< 5 °C) nemusí dojít k zapnutí přístroje.
- Než znovu spustíte přístroj, vyčkejte 10 minut. Pokud přístroj nenaběhne, nechte provést kontrolu elektrického zařízení u specializované firmy nebo u společnosti Trotec.

Přístroj běží, ale netoří se kondenzát:

- Zkontrolujte, zda není plovák v nádobě na kondenzát znečištěn. V případě potřeby vyčistěte nádobu na kondenzát. Plovák musí být pohyblivý.
- Zkontrolujte teplotu v místnosti. Dodržujte přípustný pracovní rozsah přístroje podle technických dat. V případě příliš nízké okolní teploty (< 5 °C) nemusí dojít k zapnutí přístroje.
- Zajistěte, aby relativní vlhkost vzduchu v místnosti odpovídala technickým údajům.
- Zkontrolujte, zda není vzduchový filtr znečištěn. V případě potřeby vzduchový filtr vyčistěte nebo vyměňte.
- Zkontrolujte zvenčí kondenzátor, zda není znečištěn (viz kapitola Údržba). Znečištěný kondenzátor nechte vyčistit u specializované firmy nebo u společnosti Trotec.

- Příklad: Příklad provede automatické odmrazování. Během automatického odmrazování se neprovádí vysoušení.

Příklad je hlučný, příp. vibruje:

- Zkontrolujte, zda je přístroj postaven nastojato a stabilně.

Vytéká kondenzát:

- Zkontrolujte, zda přístroj nevykazuje netěsnosti.

Kompresor se nespouští:

- Zkontrolujte teplotu v místnosti. Dodržujte přípustný pracovní rozsah přístroje podle technických dat. V případě příliš nízké okolní teploty (< 5 °C) nemusí dojít k zapnutí přístroje.
- Zajistěte, aby relativní vlhkost vzduchu v místnosti odpovídala technickým údajům.
- Zkontrolujte, zda se aktivovala ochrana kompresoru před přehřátím. Odpojte přístroj od elektrické sítě. Před opětovným připojením do sítě jej nechte cca 10 minut chladnout.
- Příklad: Příklad provede automatické odmrazování. Během automatického odmrazování se neprovádí vysoušení.

Příklad se přehřívá, je hlučný, příp. ztrácí na výkonu:

- Zkontrolujte, zda nejsou přívodní vzduchové otvory a vzduchový filtr znečištěné. Odstraňte vnější znečištění.
- Zkontrolujte, zda přístroj není zvenčí znečištěn (viz kapitola Údržba). Znečištěný vnitřek přístroje musí vyčistit firma specializovaná na chladicí a klimatizační techniku nebo společnost Trotec.

Upozornění

Po každé údržbě a opravě vyčkejte minimálně 10 minut. Teprve poté přístroj znovu zapněte.

Příklad po kontrolách nefunguje bezvadně:

Kontaktujte zákaznický servis. Nechte přístroj opravit ve firmě specializované na chladicí a klimatizační techniku nebo ve firmě Trotec.

Údržba

Intervaly údržby

| Interval údržby a péče | před každým uvedením do provozu | v případě potřeby | minimálně každé 2 týdny | minimálně každé 4 týdny | minimálně každých 6 měsíců | minimálně jednou ročně |
|--|---------------------------------|-------------------|-------------------------|-------------------------|----------------------------|------------------------|
| Zkontrolujte přívod a výstup vzduchu, zda neobsahují nečistoty a cizí tělesa, v případě potřeby je vyčistěte | X | | | X | | |
| Vnější čištění | | X | | | | X |
| Vizuální kontrola znečištění vnitřku přístroje | | X | | | | X |
| Zkontrolovat, příp. vyčistit vzduchové filtry od nečistot a cizích těles, popř. vyměnit | X | | X | | | |
| Výměna vzduchového filtru | | X | | | | |
| Zkontrolovat příp. poškození | X | | | | | |
| Zkontrolujte upevňovací šrouby | | X | | | | X |
| Zkušební provoz | | | | | | X |
| Vyprázdnění a vyčištění nádoby na kondenzát a/nebo vypouštěcí hadice | | X | | | | |

Protokol o údržbě a péči

Typ přístroje:

Číslo přístroje:

| Interval údržby a péče | 1 | 2 | 3 | 4 | 5 | 6 | 7 | 8 | 9 | 10 | 11 | 12 | 13 | 14 | 15 | 16 |
|--|---|---|---|---|---|---|---|---|---|----|----|----|----|----|----|----|
| Zkontrolujte přívod a výstup vzduchu, zda neobsahují nečistoty a cizí tělesa, v případě potřeby je vyčistěte | | | | | | | | | | | | | | | | |
| Zkontrolovat, příp. vyčistit vzduchové filtry od nečistot a cizích těles, popř. vyměnit | | | | | | | | | | | | | | | | |
| Vnější čištění | | | | | | | | | | | | | | | | |
| Vizuální kontrola znečištění vnitřku přístroje | | | | | | | | | | | | | | | | |
| Výměna vzduchového filtru | | | | | | | | | | | | | | | | |
| Zkontrolujte upevňovací šrouby | | | | | | | | | | | | | | | | |
| Zkušební provoz | | | | | | | | | | | | | | | | |
| Vyprázdnění a vyčištění nádoby na kondenzát a/nebo vypouštěcí hadice | | | | | | | | | | | | | | | | |
| Poznámky | | | | | | | | | | | | | | | | |

| | | | |
|------------------|------------------|------------------|------------------|
| 1. Datum: | 2. Datum: | 3. Datum: | 4. Datum: |
| Popis: | Popis: | Popis: | Popis: |
| 5. Datum: | 6. Datum: | 7. Datum: | 8. Datum: |
| Popis: | Popis: | Popis: | Popis: |
| 9. Datum: | 10. Datum: | 11. Datum: | 12. Datum: |
| Popis: | Popis: | Popis: | Popis: |
| 13. Datum: | 14. Datum: | 15. Datum: | 16. Datum: |
| Popis: | Popis: | Popis: | Popis: |

Činnosti před zahájením údržby



Varování před elektrickým napětím

Nedotýkejte se síťové zástrčky vlhkými nebo mokřkýma rukama.

- Vypněte přístroj.
- Vytáhněte síťový kabel ze zásuvky elektrické sítě, a to uchopením za zástrčku.



Varování před elektrickým napětím

Činnosti, které vyžadují otevření přístroje, směji provádět výhradně jen autorizované odborné firmy nebo firma Trotec.

Okruh chladiva



Nebezpečí

Přírodní chladivo propan (R290)!

H220 – Extrémně hořlavý plyn.

H280 – Obsahuje plyn pod tlakem; při zahřátí může explodovat.

P210 – Chraňte před teplem, horkými povrchy, jiskrami, otevřeným ohněm a jinými zdroji vznícení. Zákaz kouření.

P377 – Požár unikajícího plynu: Nehaste, nelze-li únik bezpečně zastavit.

P410+P403 – Chraňte před slunečním zářením.

Skladujte na dobře větraném místě.

- Celý okruh chladiva je bezúdržbový hermeticky uzavřený systém, jehož údržbu a opravy směji provádět jen podniky specializované na chladicí a klimatizační techniku nebo společnost Trotec.

Bezpečnostní značky a štítky na přístroji

Kontrolujte pravidelně bezpečnostní značky a štítky na přístroji. Nečitelné bezpečnostní značky vždy ihned vyměňte!

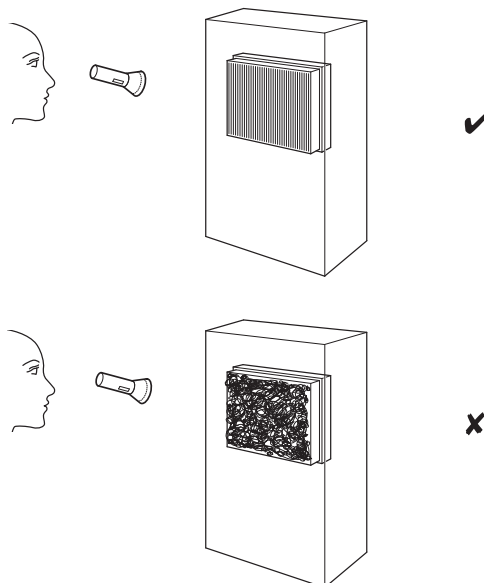
Vyčištění skříně

Plášť přístroje vyčistěte navlhčeným měkkým hadříkem, který nepouští vlákna. Dbejte na to, aby do pláště přístroje nevnikla vlhkost. Dbejte na to, aby se vlhkost nedostala do kontaktu s elektrickými součástmi přístroje. K navlhčení hadříku nepoužívejte žádné agresivní čisticí prostředky, jako jsou např. čisticí spreje, rozpouštědla, čističe s obsahem alkoholu nebo abrazivní prostředky.

Vizuální kontrola znečištění vnitřku přístroje

1. Odstraňte vzduchový filtr.
2. Kapesní svítilnou si posvíte do otvorů přístroje.
3. Zkontrolujte, zda vnitřek přístroje není znečištěný.

4. Rozpoznáte-li hustou vrstvu prachu, nechte vyčistit vnitřek přístroje specializovanou firmou na chladicí a klimatizační techniku nebo společností Trotec.
5. Vložte opět vzduchový filtr.



Čištění vzduchového filtru

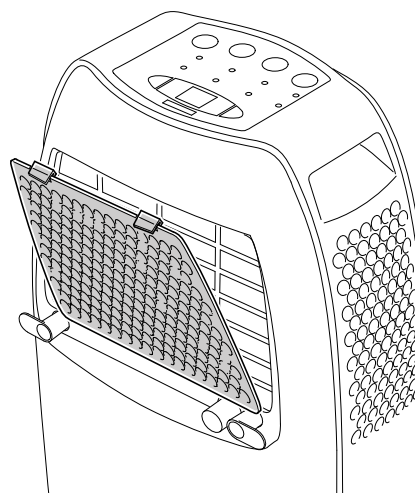
Upozornění

Zajistěte, aby nebyly vzduchové filtry ani opotřebované, ani poškozené. Rohy a hrany vzduchového filtru nesměji být deformované ani zaoblené. Před opětovným vsazením vzduchových filtrů se ujistěte, že jsou nepoškozené a suché!

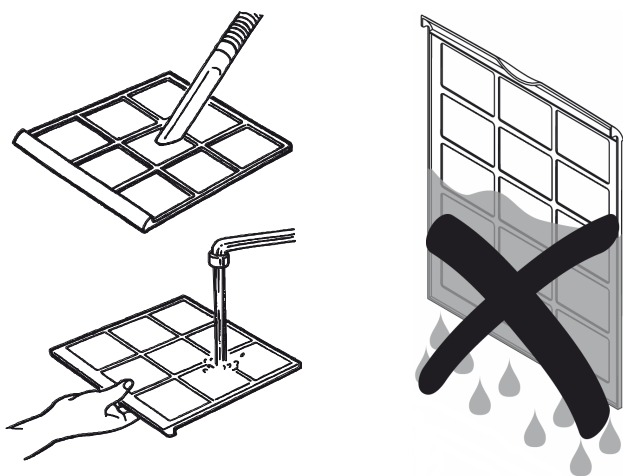
Jakmile je vzduchový filtr znečištěn, je třeba jej vyčistit. To se projeví např. snížením výkonu (viz kapitola Chyby a poruchy).

Po 250 provozních hodinách se rozsvítí indikace LED *FILTER RESET* (14) upozorňující na nutnost vyčištění filtru.

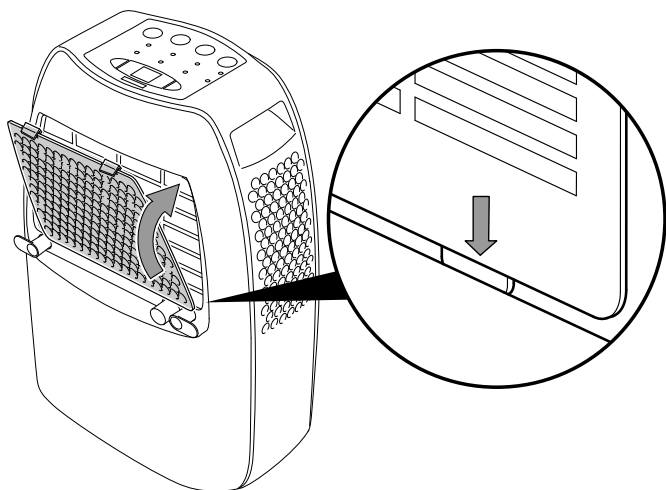
1. Vzduchový filtr vyjměte z přístroje.



2. Filtr vyčistěte měkkou, lehce navlhčenou utěrkou, která nepouští vlákna. Pokud je filtr silně znečištěn, vyčistěte jej teplou vodou s neutrálním čisticím prostředkem.



3. Nechte celý filtr vyschnout. Do přístroje nikdy nevkládějte vlhký filtr!
4. Vzduchový filtr opět vložte do přístroje.

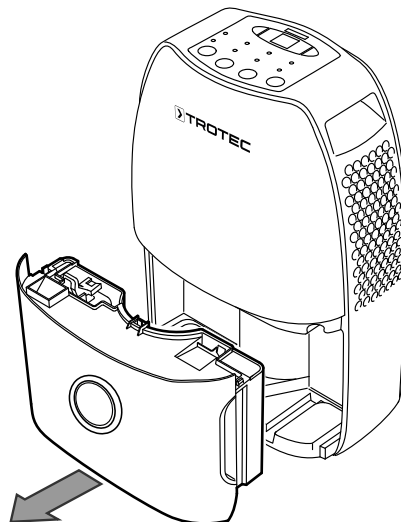


5. Pro vypnutí kontrolky LED *FILTER RESET* (14) stiskněte tlačítko *FILTER* (15).

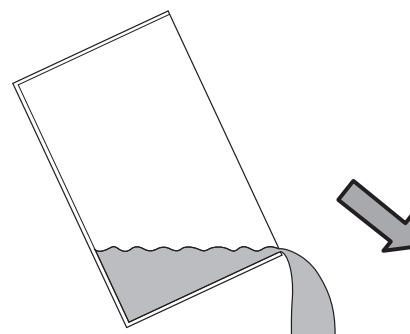
Vyprázdnění nádoby s kondzátem

Když je nádoba s kondzátem plná nebo není správně vložena zastaví přístroj vysoušení a vypne se. Rozsvítí se indikace *TANK FULL* (12).

1. Nádoby s kondzátem vyjměte z přístroje.



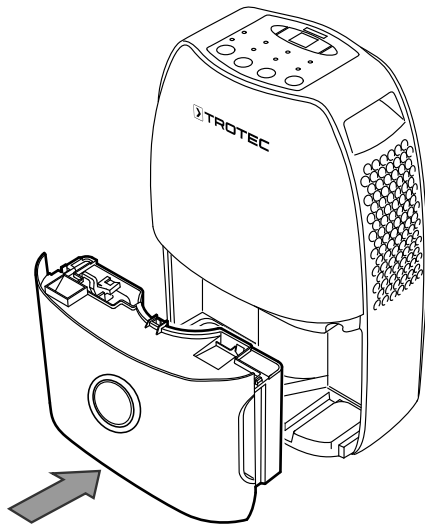
2. Nádoby s kondzátem vyprázdňete do odtoku nebo dřezu.



3. Nádoby vypláchněte čistou vodou. Nádoby pravidelně čistěte jemným čisticím prostředkem (ne prostředkem na mytí!).

4. Nádoby na kondenzát opět vložte do přístroje. Při nasazování a vyjímání nádoby na kondenzát nepoškozďte plovák.

- ⇒ Dávejte přitom pozor na správné umístění plováku.
- ⇒ Dbejte na to, aby byla nádrž na kondenzát správně vložena, jinak nebude možné přístroj znovu zapnout.



Činnosti po údržbě

Pokud chcete přístroj dále používat:

- Opět jej připojte tím, že zasunete vidlici do zásuvky.

Pokud přístroj delší dobu nepoužíváte:

- Přístroj skladujte v souladu s pokyny uvedenými v kapitole transport a skladování.

Technická příloha

Technické údaje

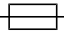
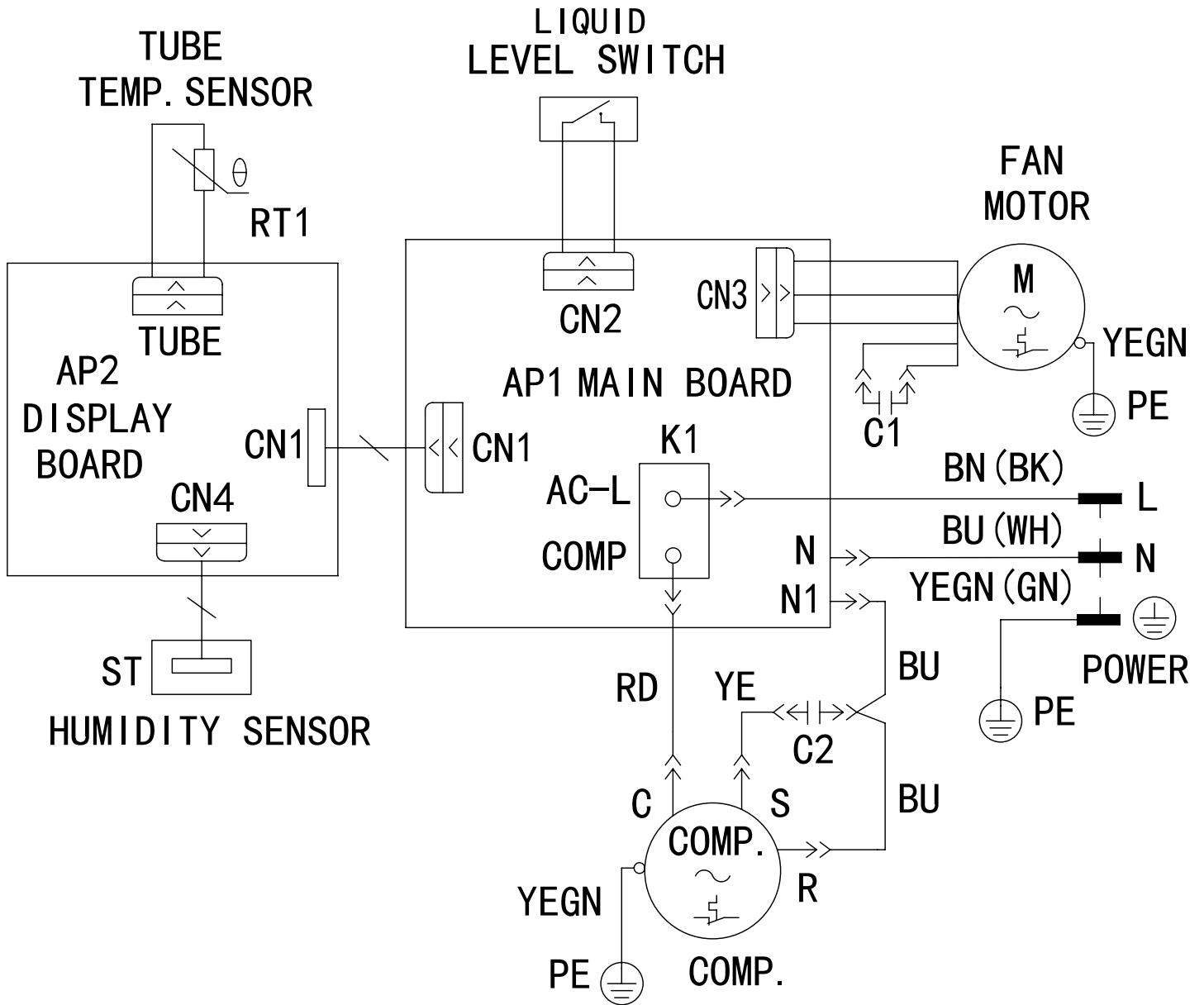
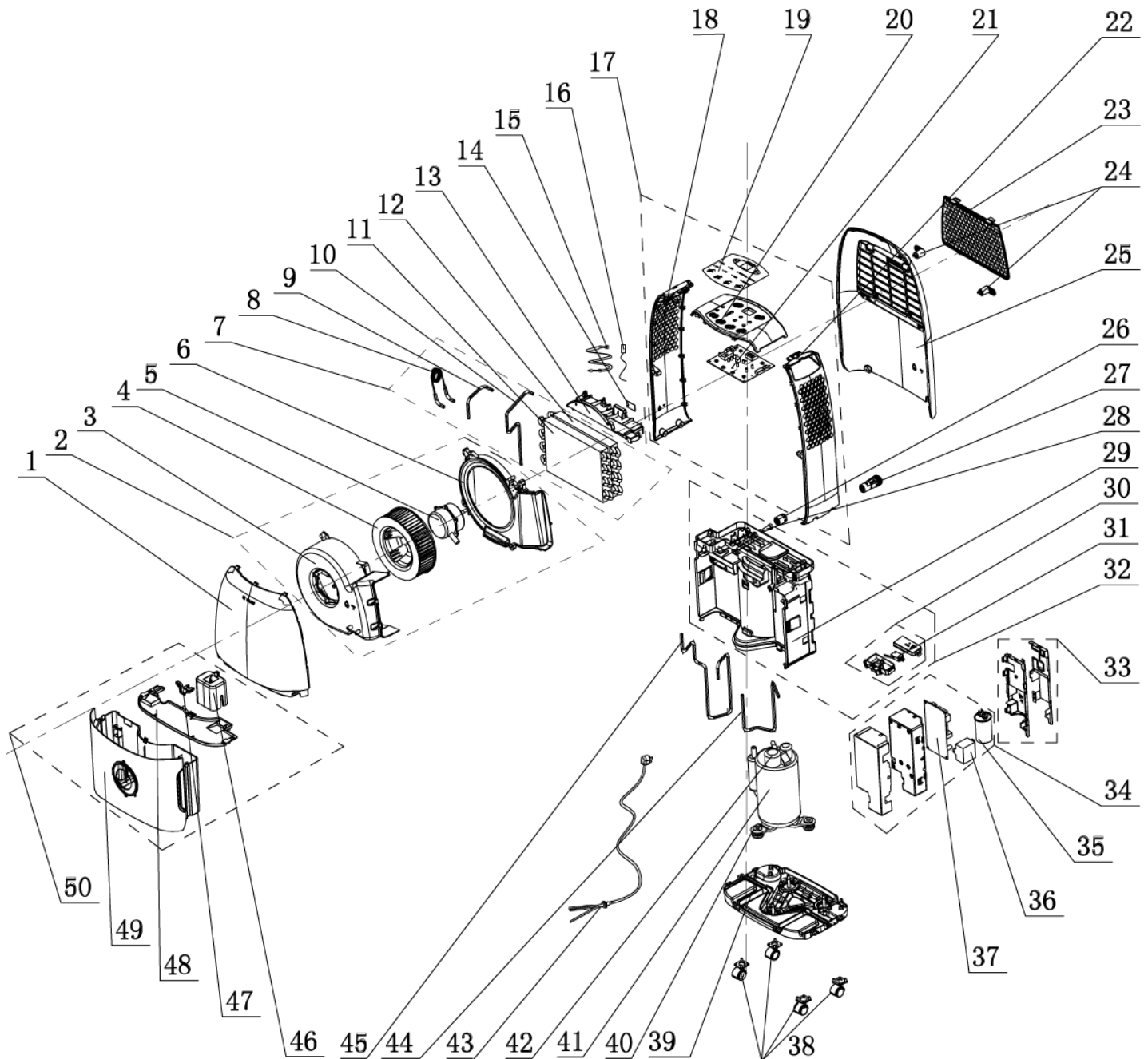
| Parametry | Hodnota |
|---|--|
| Model | TTK 60 E |
| Vysoušecí výkon, max. | 18 l / 24 h |
| Vysoušecí výkon @ 30 °C a rel. vlhkost 80 % | 16 l / 24 h |
| Množství vzduchu | 100 m ³ /h |
| Pracovní rozsah (teplota) | 5 °C až 35 °C |
| Pracovní rozsah (relativní vlhkost vzduchu) | 35 % až 95 % rel.vlhk. |
| Sací tlak na vstupu | 1,5 MPa |
| Tlak na výstupu | 3,0 MPa |
| Přípustný tlak max. | 3,0 MPa |
| Síťová přípojka | 220-240 V / 50 Hz |
| Příkon, max. | 0,47 kW |
| Jmenovitý příkon | 2,1 A |
| Pojistka  | T 3,15 A |
| Druh krytí | IPX0 |
| Chladivo | R290 |
| Množství chladiva | 80 g |
| Koeficient GWP | 3 |
| Ekvivalent CO ₂ | 0,00024 |
| Nádrž na vodu | 3,5 l |
| Hladina akustického tlaku (vzdálenost 1 m) | 43 dB(A) |
| Rozměry (délka x šířka x výška) | 225 x 353 x 496 mm |
| Min. vzdálenost od stěn a předmětů | A: nahoře: 50 cm B: vzadu: 50 cm C: ze strany: 50 cm D: vpředu: 50 cm |
| Hmotnost | 12,0 kg. |

Schéma zapojení



Přehled náhradních dílů

Upozornění: Čísla položek náhradních dílů se liší od čísel položek součástí uvedených v návodu k obsluze.



Seznam náhradních dílů

| No. | Spare Part | No. | Spare Part | No. | Spare Part |
|-----|------------------------------|-----|------------------------------|-----|--|
| 1 | Front Panel | 18 | Left Side Panel | 35 | Capacitor CBB65 |
| 2 | Centrifugal Fan Sub-Assy | 19 | Membrane | 36 | Capacitor CBB61S |
| 3 | Propeller Housing | 20 | Coping | 37 | Main Board |
| 4 | Centrifugal Fan | 21 | Display Board | 38 | Castor |
| 5 | Fan Motor | 22 | Right Side Plate | 39 | Chassis Sub-Assy |
| 6 | Diversion Circle | 23 | Filter Sub-Assy | 40 | Compressor Gasket |
| 7 | Heat-Exchange Equipment | 24 | Wire Catch | 41 | Compressor And Fittings |
| 8 | Capillary Sub-Assy | 25 | Rear Case | 42 | Compressor Overload Protector (External) |
| 9 | Connecting Pipe (Evaporator) | 26 | Cover Of Drainage Hole | 43 | Power Cord |
| 10 | Connecting Pipe (Condenser) | 27 | Adaptor Sub-Assy | 44 | Discharge Tube Sub-Assy |
| 11 | Condenser Sub-Assy | 28 | Rubber Plug | 45 | Inhalation Tube Sub-Assy |
| 12 | Evaporator Sub-Assy | 29 | Water Tray | 46 | Buoy |
| 13 | Cover Plate | 30 | Liquid Level Switch Sub-Assy | 47 | Press Plate |
| 14 | Humidity Sensor | 31 | Water Level Switch | 48 | Water Tank Cover |
| 15 | Ambient Temperature Sensor | 32 | Water Tray Assy | 49 | Water Tank Sub-Assy |
| 16 | Temperature Sensor | 33 | Electric Box Cover Sub-Assy | 50 | Water Tank Assy |
| 17 | Top Cover Assy | 34 | Electric Box Assy | | |

Likvidace

Obalové materiály vždy likvidujte způsobem šetrným k životnímu prostředí a v souladu s platnými místními předpisy o likvidaci.



Symbol přeškrtnutého odpadkového koše na starém elektrickém nebo elektronickém přístroji označuje, že se toto zařízení po ukončení své životnosti nesmí likvidovat do domovního odpadu. Pro účely bezplatného vrácení jsou vám ve vaší blízkosti k dispozici sběrná místa pro staré elektrické nebo elektronické přístroje. Adresy získáte u vašeho městského úřadu nebo podniku komunálních služeb. V mnoha zemích EU se také můžete dozvědět na webu <https://hub.trotec.com/?id=45090> více o dalších možnostech vrácení. Jinak prosím kontaktujte oficiální, ve vaší zemi schválenou firmu zabývající se likvidací použitých přístrojů.

Oddělený sběr starých elektrických a elektronických přístrojů má umožnit jejich opětovné využití, recyklaci materiálů nebo k jiné formy využití starých zařízení, a rovněž zamezit při likvidaci nebezpečných látek, které mohou být obsaženy v zařízení, negativním důsledkům na životní prostředí a vlivům na lidské zdraví.

Nechte řádně zlikvidovat propan, který v přístroji slouží jako chladivo, odbornou firmou s odpovídajícím osvědčením v souladu s vnitrostátními právními předpisy (Evropský Katalog odpadů, 160504).

Trotec GmbH

Grebener Str. 7
D-52525 Heinsberg

☎ +49 2452 962-400

☎ +49 2452 962-200

✉ info@trotec.com

www.trotec.com