

TTK 60 E

ET

**KASUTUSJUHEND
ÕHUKUIVATI**



TROTEC

Sisukord

Kasutusjuhendi märkused	2
Ohutus	2
Seadme teave	5
Transport ja ladustamine	6
Montaaž ja kasutuselevõtt	7
Käsitsemine	7
Vead ja rikked	10
Hooldus	12
Tehnilised lisad	15
Jäätmekäitlus	18

Kasutusjuhendi märkused

Sümbolid



Oht

See sümbol viitab sellele, et eriti tuleohtlik gaas võib olla inimesele eluohtlik ja tervist kahjustav.



Hoiatus elektripinge eest

See sümbol viitab elektripinge tekitatavatele ohtudele inimeste elule ja tervisele.



Hoiatus

Märgusõna tähistab keskmise riskiastmega ohtu, mille eiramise tagajärjeks võib olla surm või rasked vigastused.



Ettevaatust

Märgusõna tähistab madala riskiastmega ohtu, mille eiramise tagajärjeks võivad olla kerged või mõõdukad vigastused.

Märkus

Märgusõna viitab olulisele teabele (nt ainekahju), mitte ohtudele.



Teave

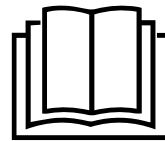
Selle sümboliga tähistatud juhised aitavad toiminguid sooritada kiiresti ja ohutult.



Järgige juhiseid

Selle sümboliga tähistatud juhised viitavad sellele, et järgida tuleb kasutusjuhendit.

Kasutusjuhendi kehtiva versiooni ja EL-i vastavusdeklaratsiooni saate alla laadida järgmiselt lingilt:



TTK 60 E



<https://hub.trotec.com/?id=44217>

Ohutus

Lugege kasutusjuhendit enne seadme paigaldamist/ kasutamist hoolikalt ja hoidke seda alati seadme kasutuskoha läheduses!



Hoiatus

Lugege kõiki ohutus- ja muid juhiseid.

Ohutus- ja muude juhiste eiramine võib põhjustada elektrilööki, põletusi ja/või raskeid vigastusi.

Hoidke kõik ohutus- ja muud juhised edaspidiseks alles.

8-aastased ja vanemad lapsed ning vähenenud füüsiliste, meeleliste või vaimsete võimete või kogemuste ja teadmisteta isikud saavad seda seadet kasutada, kui nende järel valvatakse või kui neid on seadme ohutu kasutamise suhtes instrueeritud ning nad on seotud ohtudest teadlikud. Lapsed ei tohi seadmega mängida. Lapsed ei tohi järelevalve puudumisel seadet puhastada ega hooldada.

- Ärge kasutage seadet plahvatusohtlikes ruumides või piirkondades ega paigaldage seda sellisesse kohta.
- Ärge kasutage seadet agressiivses atmosfääris.
- Asetage seade püstiselt ja kindlalt kandevõimelisele aluspinnale.
- Laske seadmel pärast märgpuhastust kuivada. Ärge laske seadmel märjana töötada.
- Ärge kasutage seadet niiskete või märgade kätega.
- Ärge suunake seadmele otsest veejuga.
- Ärge katke seadet käituse ajal kinni.
- Ärge istuge seadme peale.
- Seade ei ole mänguasi! Hoidke seade eemal lastest ja loomadest. Kasutage seadet ainult järelevalve all.
- Alati enne seadme kasutamist kontrollige seadet, selle tarvikuid ja ühendusosi võimalike kahjustuste avastamiseks. Ärge kasutage defektseid seadmeid ega seadme osi.

- Veenduge, et kõik väljapool seadet asuvad elektrijuhtmed oleksid kaitstud kahjustuste eest (nt loomade poolt põhjustatud kahjustuste eest). Ärge kunagi kasutage seadet, kui elektrijuhtmed või võrguühendus on kahjustatud.
- Elektrihendus peab vastama Tehnilistes andmetes esitatud andmetele.
- Ühendage võrgupistik nõuetekohase kaitsmega pistikupesassa.
- Võrgukaabli pikenduse valimisel arvestage seadmete kasutuskoormust, kaabli pikkust ja kasutusotstarvet. Rullige pikendusjuhe täielikult lahti. Vältige elektrilist ülekoormust.
- Ärge kunagi kasutage seadet, kui olete avastanud, et pistik või toitekaabel on kahjustatud. Kui seadme toitekaablit kahjustatakse, siis peab tootja või tootja klienditeenindus või sarnase kvalifikatsiooniga personal selle ohtude vältimiseks välja vahetama. Defektsed toitekaablid kujutavad endast tõsist ohtu tervisele.
- Enne seadme hooldus- või remonditöid eemaldage võrgukaabel pistikupesast, võttes seejuures pistikust kinni.
- Kui te ei kasuta seadet, lülitage see välja ja tõmmake võrgukaabel pistikupesast välja.
- Arvestage paigaldamisel minimaalseid vahekaugusi seintest ja esemetest ning Tehnilistes andmetes kirjeldatud ladustus- ja töötingimusi.
- Veenduge, et õhu sisse- ja väljavool oleks vaba.
- Veenduge, et seadme õhu sisseimemise poolel ei oleks mustust ega lahtisi esemeid.
- Ärge pange kunagi esemeid ega jäsemeid seadmesse.
- Ärge eemaldage seadmelt ühtegi ohutusmärki, kleebist ega etiketti. Hoidke kõik ohutusmärgid, kleebised ja etiketid loetavas seisundis.
- Transportige seadet ainult püstises asendis, tühjendatud kondensaadipaagi ja tühjendatud kondensaadi väljalaskevoolikuga.
- Enne seadme ladustamist või transportimist tühjendage see kogunenud kondensaadist. Ärge jooge kondensaati. See ohustab tervist!
- Kasutage ainult originaalosi, kuna vastasel juhul ei ole seadme funktsioon ja ohutu käitamine tagatud.



Ohutusjuhised süttiva külmutusagensiga seadmete kohta

- Paigaldage seade ainult ruumidesse, kus külmutusagensi võimalikud lekked ei saa koguneda. Ventilatsioonita ruumid, kuhu seade on paigaldatud, kus seda käitatakse või ladustatakse, peavad olema projekteeritud nii, et ei tekiks külmutusagensi lekete kogunemist. Nii välditakse tulekahju või plahvatuse ohtu, mis on põhjustatud elektriahjude, pliitide või muude süttimisallikate poolt põhjustatud külmutusagensi süttimisest.
- Paigaldage seade üksnes sellistesse ruumidesse, kus ei ole süüteallikat (nt lahtine tuli, sisselülitatud gaasiseade või elektriküte).
- Pange tähele, et külmutusagens on lõhnatu.
- Paigaldage seade ainult vastavalt riiklikult kehtestatud paigaldusnõuetele.
- Järgige kohalikke eeskirju.
- Järgige riiklikke gaasieeskirju.
- Paigaldage, käitage ja hoidke seadet TTK 60 E ainult ruumis, mille pindala on üle 4 m².
- Hoidke seadet nii, et mehaaniliste kahjustuste teke on välistatud.
- Pange tähele, et ühendatud torustikud ei tohi sisaldada süüteallikat.
- Külmutusagens R290 vastab Euroopa keskkonnanõuetele. Jahutuskontuuri osi ei tohi perforereida.
- Pöörake tähelepanu tehnilistes andmetes ära toodud külmutusagensi maksimaalsele täitekogusele.
- Mitte purustada ega põletada.
- Sulatamisprotsessi kiirendamiseks ärge kasutage muid kui tootja soovitatud vahendeid.
- Kõikidel külmutusagensiga töötavatel isikutel peab olema akrediteeritud asutuse pädevustunnistus, mis tõendab nende pädevust külmutusagensite ohutuks käitlemiseks, kasutades tunnustatud tööstuslikku meetodit.
- Hooldustöid võib teostada ainult vastavalt tootja etteantud spetsifikatsioonidele. Kui hooldus- ja remonditöödel on vaja kaasata täiendavaid isikuid, peab tulehtlike külmutusagensite käsitlemiseks koolitatud isik pidevalt tööde kulgu jälgima.
- Kogu külmutusagensi ringlussüsteem on hooldusvaba, hermeetiliselt suletud süsteem ja seda võivad hooldada ja remontida vaid külma- ja kliimatehnikale spetsialiseerunud ettevõtted või Troteci spetsialistid.

Otstarbekohane kasutus

Kasutage seadet eranditult ruumiõhu kuivatamiseks ja sealt niiskuse eemaldamiseks, arvestades seadme tehnilisi andmeid. Lisaks võib seadet kasutada ruumis pesukuivatina märja pesu kuivamise kiirendamiseks.

Otstarbekohane kasutamine hõlmab:

- järgmistest ruumidest niiskuse eemaldamist ja õhu kuivatamist:
 - elu-, magamis- ja keldriruumid;
 - suvilad, haagissuvilad;
- järgmiste kohtade pidevat kuivana hoidmist:
 - laod, arhiivid, laborid, garaažid;
 - riietusruumid jms.

Prognoositav väärkasutus

- Seade ei ole mõeldud tööstuslikuks kasutamiseks.
- Ärge asetage seadet märjale või üleujutatud aluspinnale.
- Ärge asetage seadmele esemeid, näiteks riideid.
- Ärge kasutage seadet välistingimustes.
- Ärge kasutage seadet niisketes ruumides (nt vannitubades ja pesuköökides).
- Ärge kastke seadet kunagi vette.
- Seadme omaalgatuslikud konstruktsioonimuudatused, juurde- ja ümberehitused on keelatud.
- Seadme kasutamist muul viisil kui selle otstarve ette näeb, loetakse mõistlikult ettenähtavaks väärkasutuseks.

Personali kvalifikatsioon

Isikud, kes seda seadet kasutavad, peavad:

- teadlikud niiskes keskkonnas elektriseadmetega töötamisega seotud ohtudest;
- olema lugenud kasutusjuhendit, eriti selle peatükki Ohutus, ja sellest aru saanud.

Hooldustöid, mis nõuavad seadme korpuse avamist, tohivad teha ainult külma- ja kliimatehnikale spetsialiseerunud firmad või valmistajafirma Trotec.

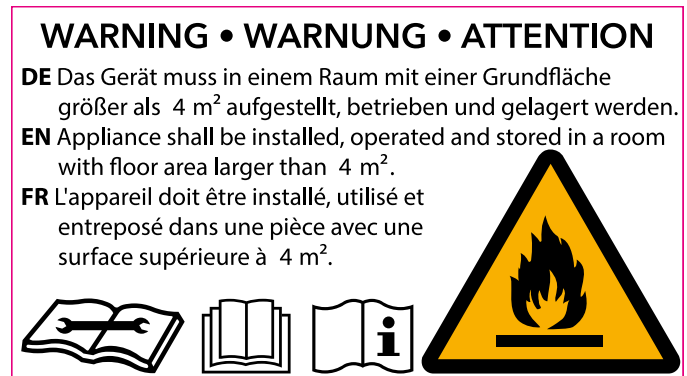
Ohutusmärgid ja seadmel olevad sildid

Märkus

Ärge eemaldage seadmelt ühtegi ohutusmärki, kleebist ega etiketti. Hoidke kõik ohutusmärgid, kleebised ja etiketid loetavas seisundis.

Seadmele on kinnitatud järgmised ohutusmärgid ja sildid:

TTK 60 E



Järgige juhendit

Selle sümboliga viited juhivad tähelepanu sellele, et tuleb järgida kasutusjuhendit.



Järgige remondijuhendit

Külmaaineringe utiliseerimis-, hooldus- ja remonditöid võib teostada ainult vastavalt tootja juhistele ning neid töid võivad teostada üksnes selleks pädevad isikud. Vastava remondijuhendi saamiseks pöörduge tootja poole.

Ülejäänud ohud



Oht

Looduslik külmaaine propaan (R290)!

H220 – Eriti tuleohtlik gaas.

H280 – Sisaldab rõhu all olevat gaasi, kuumenemisel võib plahvatada.

P210 – Hoida eemal soojusallikast/sädemetest/leekidest/kuumadest pindadest. Mitte suitsetada.

P377 – Lekkiva gaasi põlemise korral: mitte kustutada, välja arvatud juhul, kui leket on võimalik ohutult peatada.

P410 + P403 – Hoida päikesevalguse eest. Hoida hästi ventileeritavas kohas.



Hoiatus elektriringe eest

Seadme elektrisadega tohivad töötada ainult vastava väljaõppega spetsialistid!



Hoiatus elektripinge eest

Elektrilöögi oht!

Seadmel puudub niisketes ruumides kasutamiseks nõutav kaitseklass.

Elektrilöögi oht!

Ärge kasutage seadet kunagi niisketes ruumides (nt vannitubades ja pesuköökiides) ja ärge kastke seda kunagi vette!



Hoiatus elektripinge eest

Eemaldage enne seadme mis tahes hooldustöid selle võrgupistik alati vooluvõrgust!

Ärge katsuge võrgupistikut niiskete või märgade kätega.

Tõmmake toitekaabel pistikupesast välja, hoides seejuures pistikust kinni.



Hoiatus

Seade võib osutada ohtlikuks, kui instrueerimata isikud kasutavad seda asjatundmatult või mitteotstarbekohaselt! Personal peab täitma kvalifikatsiooninõuded!



Hoiatus

Seade ei ole mänguasi ja peab olema laste käeulatuses väljas.



Hoiatus

Lämbumisoht!

Ärge jätke pakendimaterjali hooletult vedelema. See võib osutada lastele ohtlikuks mänguajaks.

Märkus

Ärge kasutage seadet ilma õhuvõtuavale paigaldatud õhufiltrita!

Ilma õhufiltrita määrduv seadme sisemus tugevalt, mis võib vähendada võimsust ja seadet kahjustada.

Seadme teave

Seadme kirjeldus

Kondensatsiooni põhimõttel töötav seade tagab ruumide automaatse õhukuivatuse.

Ventilaator imeb niiske ruumiõhu õhusisselaske kaudu sisse, õhk läbib õhufiltri, aurusti ja selle taga asuva kondensaatori. Külmas aurustis jahutatakse ruumiõhk alla kastepunkti. Õhus sisalduv veeaur koguneb kondensaadi või härmatisena aurusti lamellidele. Kondensaatoris soojendatakse kuivatatud ja jahutatud õhku ning puhutakse see taas välja. Niimoodi töödeldud kuivem õhk seguneb jälle ruumiõhuga. Seadme abil ruumis toimuva pideva õhuringluse tõttu väheneb paigaldusruumi õhuniiskus.

Olenevalt õhutemperatuurist ja suhtelisest õhuniiskusest tilgub kondensatsioonivesi kas pidevalt või ainult perioodiliselt äravooluava kaudu all asuvasse kondensaadipaaki. See on täitumistaseme mõõtmiseks varustatud ujukiga.

Seadmel on kasutamiseks ja juhtimiseks juhtpaneel.

Kui kondensaadipaak on saavutanud maksimaalse täitetaseme või valesti paigaldatud, põleb juhtpaneelil kondensaadipaagi märgutuli (vt peatükki Kasutamine). Seade lülitub välja. Kondensaadipaagi märgutuli kustub alles tühjendatud kondensaadipaagi tagasiasetamisel.

Kondensatsioonivett saab ära juhtida ka kondensaadiühendusega ühendatava voolikuga.

Seade võimaldab vähendada suhtelist õhuniiskust kuni umbes 35 % tasemele.

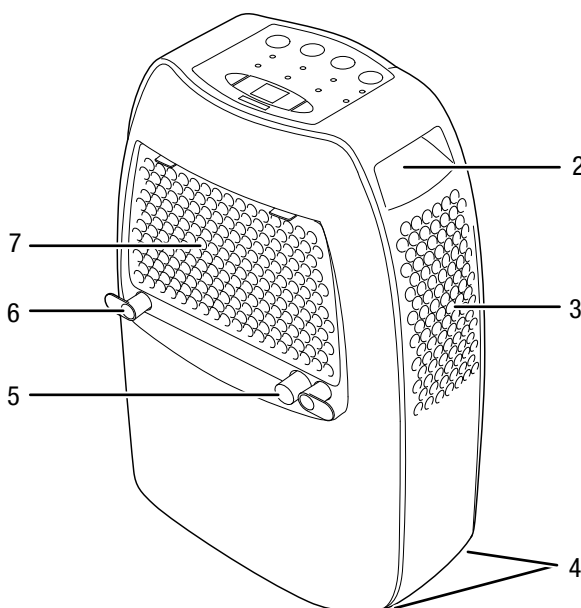
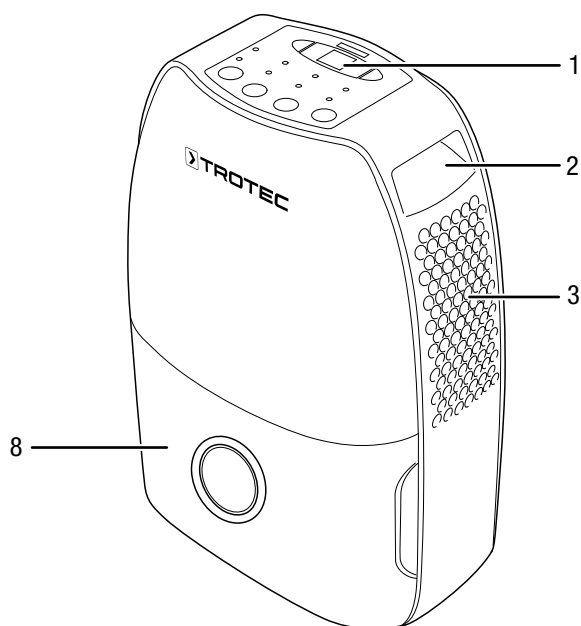
Lisaks võib seadet kasutada elu- ja tööruumides pesukuivatina märja pesu kuivamise kiirendamiseks.

Seadme töötamisel tekib soojuskiirgus, mis võib ruumi temperatuuri mõnevõrra tõsta.

Käitumine hädaolukorras

1. Lülitage seade välja.
2. Hädaolukorras eemaldage seade vooluvõrgust. Tõmmake toitekaabel pistikupesast välja, hoides seejuures pistikust kinni.
3. Ärge ühendage defektset seadet uuesti vooluvõrku.

Seadme osad



Nr	Nimetus
1	Juhtpaneel
2	Transpordikäepide
3	Õhu väljalaskeava
4	Transpordirullikud
5	Kondensaadi väljalaskevooliku kaanega ühendusava
6	Toitejuhtme kinnitus
7	Õhu sissevõtuava koos õhufiltriga
8	Kondensaadipaak täitetaseme näidikuga

Transport ja ladustamine

Märkus

Kui te ladustate või transpordite seadet asjatundmatult, võib seade saada kahjustusi.

Jälgige seadme transpordi ja ladustamise teavet.

Transport

Pöörake tähelepanu sellele, et tuleohtliku külmutusagensiga seadmete puhul võib olla täiendavaid transpordieeskirju.

Seadme paigutus või koos transporditavate osade maksimaalne arv määratakse kindlaks kohaldatavate transpordieeskirjade alusel.

Seade on kergema transportimise jaoks varustatud käepidemega.

Seade on transportimise hõlbustamiseks varustatud rullikutega.

Järgige järgmisi suuniseid iga kord **enne** transporti.

- Lülitage seade välja.
- Tõmmake toitekaabel pistikupesast välja, hoides seejuures pistikust kinni.
- Tühjendage seade ja kondensaadi väljalaskevoolik jääkkondensaadist (vt peatükki Hooldus).
- Ärge tõmmake seadet toitejuhtmest.
- Veeretage seadet vaid tasastel ja siledatel pindadel.

Järgige neid juhiseid iga kord **pärast** transporti.

- Asetage seade pärast transporti püstisesse asendisse.

Ladustamine

Järgige järgmisi juhiseid iga kord **enne** seadme hoiulepanekut.

- Tühjendage seade ja kondensaadi väljalaskevoolik jääkkondensaadist (vt peatükki Hooldus).
- Tõmmake toitekaabel pistikupesast välja, hoides seejuures pistikust kinni.

Pidage ajal, mil te seadet ei kasuta, kinni järgmistest ladustamise tingimustest.

- Hoidke seadet ainult ruumis, mille pindala on suurem kui 4 m².
- Hoidke seadet üksnes sellistes ruumidesse, kus ei ole süüteallikat (nt lahtine tuli, sisselülitatud gaasiseade või elektriküte).
- Hoidke seadet kuivas kohas ja külma ning kuumuse eest kaitstult.
- Hoiustage seadet püstises asendis, tolmu ja otsese päikesekiirguse eest kaitstud kohas.
- Hoidke seadet vajaduse korral katte all, et kaitsta seda sissetungiva tolmu eest.
- Seadme kahjustuste vältimiseks ärge asetage sellele teisi seadmeid või esemeid.

Montaaž ja kasutuselevõtt

Tarnekomplekt

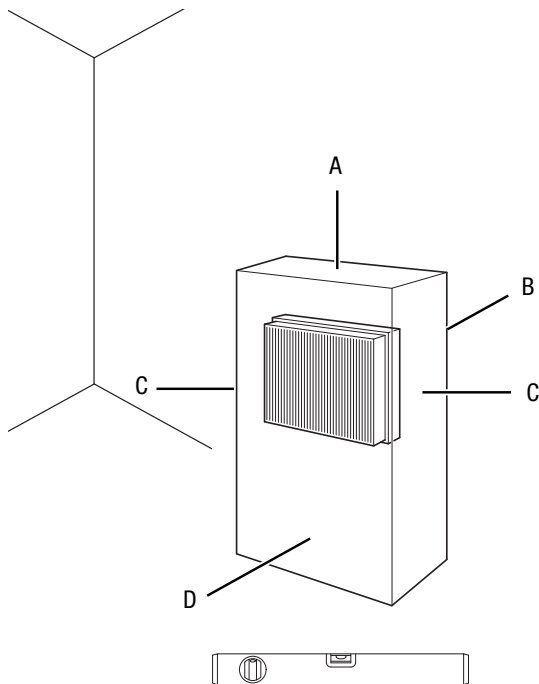
- 1 seade
- 1 õhufilter
- 1 juhend

Seadme lahtipakkimine

1. Avage karp ja võtke seade välja.
2. Võtke seade pakendist täielikult välja.
3. Kerige võrgukaabel täielikult lahti. Jälgige, et võrgukaabel ei oleks kahjustatud ning ärge kahjustage seda lahti kerides.

Kasutuselevõtt

Arvestage seadme paigaldamisel minimaalsete lubatud kaugustega seintest ja esemetest, vastavalt peatükile „Tehnilised andmed“.



- Enne seadme uuesti kasutusele võtmist kontrollige toitekaabli seisukorda. Kui te kahtlete selle seisukorras, siis pöörduge klienditeeninduse poole.
- Paigaldage seade ainult ruumidesse, kus külmutusagens ei saa kaduda korral koguneda.
- Paigaldage seade üksnes sellistesse ruumidesse, kus ei ole süüteallikat (nt lahtine tuli, sisselülitatud gaasiseade või elektriküte).
- Asetage seade püstiselt ja kindlalt kandevõimelisele aluspinnale.
- Toitekaablit või muid kaableid paigaldades vältige komistamisohhtlikke olukordi, iseäranis kui paigaldate seadme ruumi keskele. Kasutage kaablisildu.

- Veenduge, et kaablipikendused oleksid täies ulatuses lahti või kokku keritud.
- Paigaldage seade soojusallikatest piisavalt kaugemale.
- Veenduge, et kardinaid või muud esemed ei takistaks õhuvoolu.

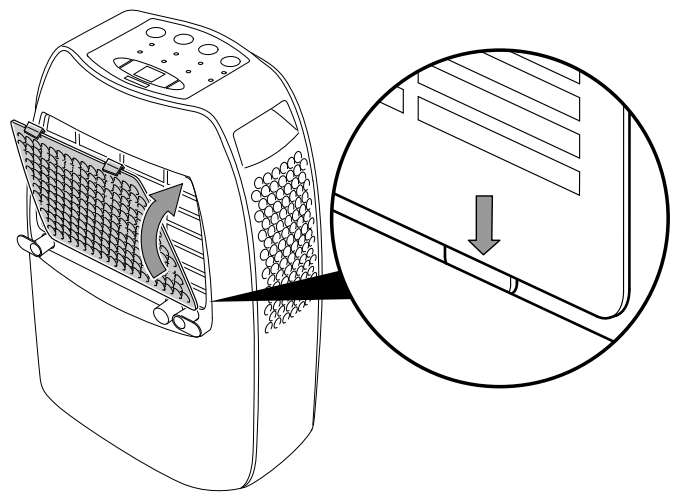
Õhufiltri paigaldamine

Märkus

Ärge kasutage seadet ilma õhuvõtuavale paigaldatud õhufiltrita!

Ilma õhufiltrita määrdub seadme sisemus tugevalt, mis võib vähendada võimsust ja seadet kahjustada.

- Enne seadme sisselülitamist veenduge, et seadmele oleks paigaldatud õhufilter.



Kondensaadipaagi paigaldamine

- Veenduge, et ujuk oleks kondensaadipaagis õigesti paigaldatud.
- Veenduge, et kondensaadipaak oleks tühi ja õigesti paigaldatud.

Toitekaabli ühendamine

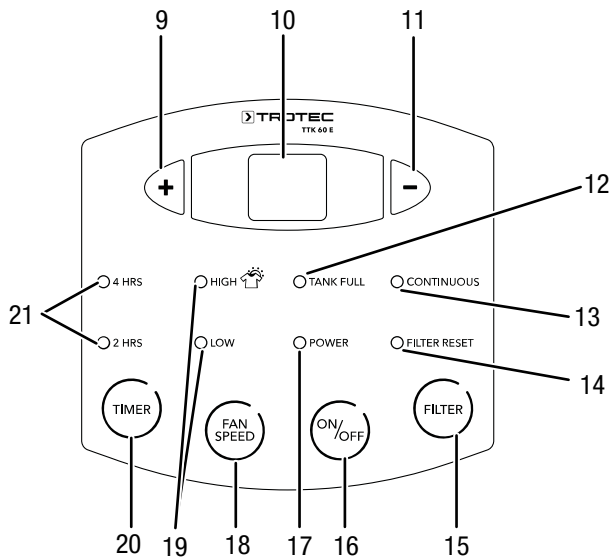
- Ühendage toitepistik nõuetekohase maandusega pistikupesasse.

Käsitsemine

Juhtnõõrid

- Vältige avatud aknaid ja uksti.
- Pärast sisselülitamist töötab seade automaatselt.
- Niiskuse eemaldamise režiimis töötab ventilaator pidevalt ka pärast seatud väärtuse saavutamist kuni seadme väljalülitamiseni.

Juhtelemendid



Nr	Nimetus	Tähendus
9	Pluss klahv	Soovitud suhtelise õhuniiskuse väärtuse tõstmine vahemikus 35–80 %
10	Segmentnäidik	Näitab ruumiõhu suhtelist hetkeniiskust Näitab seadistuse puhul soovitud ruumiõhu suhtelist niiskust
11	Miinus klahv	Soovitud suhtelise õhuniiskuse väärtuse vähendamine vahemikus 35–80 %
12	LED-näidik <i>TANK FULL</i>	Põleb punaselt täis või valesti paigaldatud kondensaadipaagi korral
13	LED <i>CONTINUOUS</i>	Roheline põleb, kui pidevrežiim on aktiveeritud
14	LED <i>FILTER RESET</i>	Süttib pärast 250 töötundi, et tuletada meelde filtri puhastamise vajadust.
15	Klahv <i>FILTER</i>	Lülitab LEDi <i>FILTER RESET</i> välja.
16	Klahv <i>ON/OFF</i>	Seadme sisse- ja väljalülitamine
17	LED <i>POWER</i>	Põleb roheliselt sisselülitatud seadme korral
18	Klahv <i>FAN SPEED</i>	Ventilaatori kiiruse seadistamine
19	Ventilaatori kiiruse näidik	<i>HIGH</i> : suur ventilatsioonikiirus (pesukuivatusfunktsioon) <i>LOW</i> : väike ventilatsioonikiirus
20	Klahv <i>TIMER</i>	Taimeri aktiveerimine (2 või 4 tundi)
21	Taimeri märgutuli	Näitab taimerile tunniarvu (2 või 4 tundi)

Seadme sisselülitamine

Kui te olete seadme paigaldanud ja see on tööks valmis, nagu peatükis „Monteerimine ja kasutuselevõtt“ kirjeldatud, võite seadme sisse lülitada.

1. Vajutage klahvile *ON/OFF* (16).
⇒ Seade käivitub režiimil *Niiskuse eemaldamine*.

Töörežiimide seadistamine

Ruumi suhtelise õhuniiskuse soovitud väärtuse seadistamine

Ruumiõhu soovitud suhtelist niiskust saab alati muuta.

1. Soovitud ruumiõhu suhtelise niiskuse reguleerimiseks vajutage klahvile pluss (9) või miinus (11). Seadistusvahemik jääb 35 ja 80% vahele.
⇒ Soovitud suhtelist õhuniiskust kuvatakse segmentnäidikul (10) umbes 5 sekundit, seejärel kuvatakse jälle ruumiõhu suhtelist hetkeniiskust.

Ventilaatori kiiruse seadistamine

Saate igal ajal valida ventilaatori väikese ja suure kiiruse (pesukuivatusfunktsioon) vahel.

1. Ventilaatori väikese ja suure kiiruse (pesukuivatusfunktsioon) vahel valimiseks vajutage klahvile *FAN SPEED* (18).
⇒ Ventilaatorile valitud kiirust näete näidikult Ventilaatori kiirus (19).

Niiskuse eemaldamine

Seade töötab, kuni soovitud suhteline õhuniiskus on ruumis saavutatud. Seejärel lülitub kompressor välja ja ventilaator töötab edasi. Kui õhuniiskus ruumis tõuseb üle soovitud suhtelise õhuniiskuse, lülitub kompressor uuesti sisse.

Ruumiõhu soovitud suhtelist niiskust saab reguleerida, seadistusvahemik on 35–80 % vahel.

Saate valida ventilaatori väikese ja suure kiiruse (pesukuivatusfunktsioon) vahel.

Püsikasutus

Seade kuivatab õhku pidevalt ja olenemata ruumi niiskustasemest.

1. Vajutage seni miinusklahvile (11), kuni segmentnäidikul (10) kuvatakse näitu *CO*.
⇒ Töörežiimi LED *CONTINUOUS* (13) põleb roheliselt.
⇒ Õhukuivati töötab nüüd püsikasutuse režiimis.

Taimeri seadistamine

Taimeril on järgmine toimimisviis:

- automaatne väljalülitumine eelnevalt valitud tundide arvu järel (2 või 4 tundi).

Märkus

Seadet ei tohiks jätta ilma järelevalveta vabalt ligipääsetavasse ruumi, kui taimer on aktiivne.

Automaatne väljalülitamine

✓ Seade on sisse lülitatud.

1. Vajutage klahvi *TIMER* (20), kuni süttib soovitud tööaja (2 või 4 tundi) LED.
2. Seade salvestamiseks oodake umbes 5 sekundit.
 - ⇒ Taimer on seadistatud soovitud tundide arvule.
 - ⇒ Seade lülitub pärast seadistatud aega välja.

Märkus automaatse väljalülitumise kohta

- Klahvile *ON/OFF* (16) vajutamine inaktiveerib automaatse sisselülitumise.

Funktsioon Automaatne seiskumine

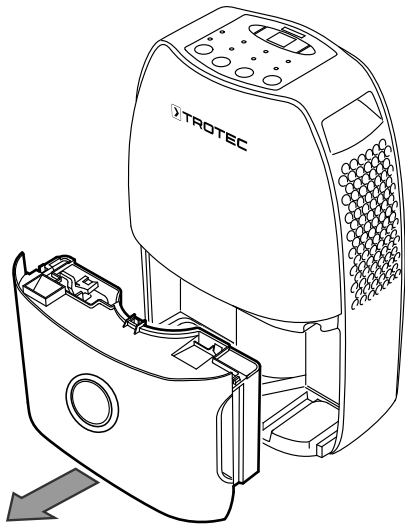
Seade seiskub automaatselt, kui veepaak on täis, valesti paigaldatud või kui ruumiõhu soovitud suhteline niiskus on saavutatud.

Käitamine kondensaadiühenduse külge kinnitatud voolikuga

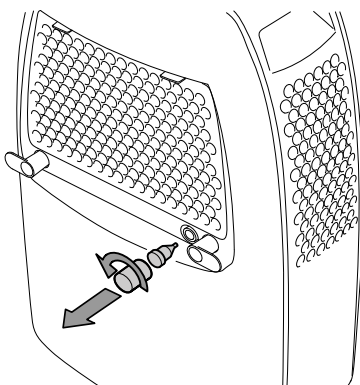
Pidevrežiimi pikemaajalisel kasutamisel või niiskuse eemaldamisel ilma järelevalveta tuleks seadmega ühendada sobiv kondensaadi väljalaskevoolik.

- ✓ Sobiv voolik (läbimõõt 1/2 tolli) on valmis pandud.
- ✓ Seade on välja lülitatud.

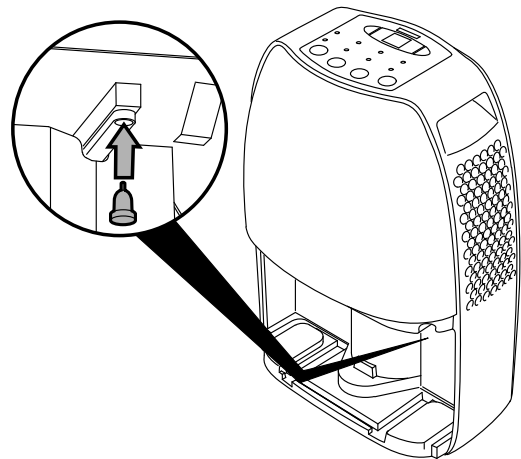
1. Võtke kondensaadipaak seadmest välja.



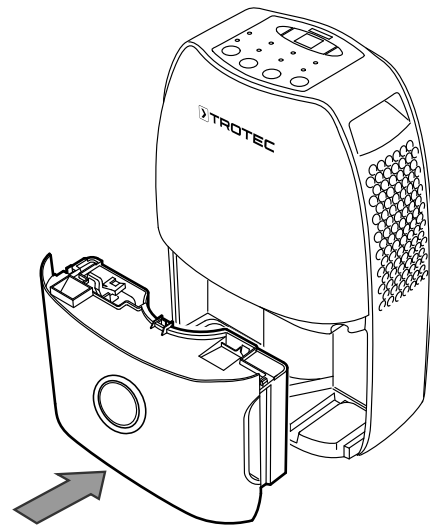
2. Tõmmake voolikuühenduselt kaas pealt.
3. Eemaldage kummist sulgur.



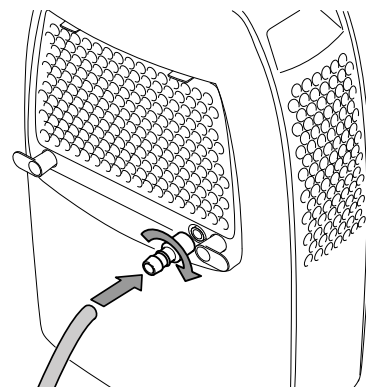
4. Pange kummist sulgur seadme sees olevale äravoolule.



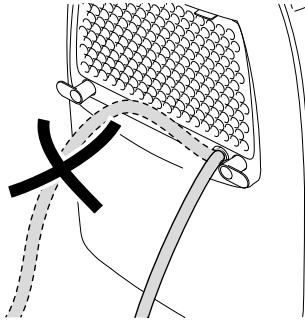
5. Asetage kondensaadipaak uuesti sisse.



6. Keerake kondensaadi väljalaskevooliku ühendustükk päripäeva voolikuühendusele.
7. Lükake vooliku üks ots ühendustükile.



8. Juhtige vooliku teine ots sobivasse äravoolukohta (nt äravoolukanalisse või piisavalt suurde kogumisnõusse). Voolikut ei tohi kokku murda.



Kui soovite kondensaati jälle kondensaadipaaki koguda, eemaldage voolik. Laske voolikul enne hoiulepanekut kuivada.

Automaatne sulatamine

Ümbruse madala temperatuuri korral (alla 15 °C) võib aurusti niiskuseemalduse ajal jäätuda. Seade teeb siis automaatse sulatamise. Sulatusfaasi ajal katkeb lühikeseks ajaks niiskuse eemaldamine õhust.

Sulatamise kestus võib olla erinev. **Ärge** lülitage seadet automaatse sulatuse ajal välja. **Ärge** tõmmake võrgupistikut pistikupesast välja.

Pesukuivatamine

Lisaks võib seadet kasutada elu- ja tööruumides pesukuivatina märja pesu kuivamise kiirendamiseks.

Jälgige seadme või pesukuivatusraami positsioneerimisel miinimumkaugusi vastavalt tehnilistele andmetele.

Pesukuivatamiseks soovimine järgmisi õhuniiskuse väärtusi:

- kapikuiv = 46 % suhtelist õhuniiskust
- triikimisniiske = 58 % suhtelist õhuniiskust
- veidi kuivatatud = 65 % suhtelist õhuniiskust

Kohandage seadme suhtelise õhuniiskuse seadistusi (nt 60 % suhtelist õhuniiskust triikimiskuiva pesu jaoks). Vajadusel kasutage õhuniiskuse mõõtmiseks mõõteriista.

1. Valige klahviga *FAN SPEED* (18) ventilaatori suurim kiirus.
⇒ Seatud on pesukuivatusfunktsioon.

Kasutamise lõpetamine



Hoiatus elektripinge eest

Ärge katsuge võrgupistikut niiskete või märgade kätega.

- Lülitage seade välja.
- Tõmmake toitekaabel pistikupesast välja, hoides seejuures pistikust kinni.
- Vajaduse korral eemaldage kondensaadi väljalaskevoolik ja selles olev vesi.
- Vajaduse korral tühjendage kondensaadipaak.
- Puhastage seade peatüki Hooldus kohaselt.
- Ladustage seadet peatüki „Transport ja ladustamine” järgi.

Vead ja rikked

Seadme laitmatut toimimist kontrolliti tootmise käigus mitu korda. Kui sellest hoolimata peaks esinema talitlustõrkeid, kontrollige seadet järgmise nimekirja alusel.

Kui seade ei käivitu, tehke järgmist.

- Kontrollige elektritoidet.
- Kontrollige toitekaablit ja toitepistikut kahjustuste suhtes.
- Kontrollige hoone toitevõrgu kaitselülilit.
- Kontrollige kondensaadipaagi täitetaset ja tühjendage paak vajaduse korral. *LED TANK FULL* (12) ei tohi helendama hakata.
- Kontrollige, kas kondensaadipaagi asend on õige.
- Kontrollige ruumi õhutemperatuuri. Arvestage seadme tehnilistes andmetes lubatud töövahemikku. Võib-olla ei käivitu seade liiga madala temperatuuri tõttu (< 5 °C).
- Oodake enne seadme uuesti käivitamist 10 minutit. Kui seade ei käivitu, siis laske erialaettevõttel või valmistajafirmal Trotec teha seadme elektriline kontroll.

Seade töötab, aga kondensaati ei teki.

- Kontrollige, et kondensaadipaagi ujuk ei oleks määrdunud. Vajaduse korral puhastage kondensaadipaak. Ujuk peab saama liikuda.
- Kontrollige ruumi õhutemperatuuri. Arvestage seadme tehnilistes andmetes lubatud töövahemikku. Võib-olla ei käivitu seade liiga madala temperatuuri tõttu (< 5 °C).
- Veenduge, et ruumiõhu suhteline niiskus vastaks tehnilistele andmetele.
- Kontrollige, kas kondensaator on väljastpoolt määrdunud (vt peatükki Hooldus). Määrdunud kondensaatorit laske puhastada külma- ja kliimatehnika ettevõttel või valmistajaettevõttel Trotec.
- Seade võib teha automaatsulatust. Automaatse sulatuse ajal ei kuivata seade õhku.

Kui seade tekitab valju müra või vibreerib:

- veenduge, et seade oleks paigaldatud püstiselt ja stabiilselt.

Kondensaat voolab välja

- Kontrollige seadet lekete suhtes.

Kompressor ei käivitu.

- Kontrollige ruumi õhutemperatuuri. Arvestage seadme tehnilistes andmetes lubatud töövahemikku. Võib-olla ei käivitu seade liiga madala temperatuuri tõttu ($< 5\text{ °C}$).
- Veenduge, et ruumiõhu suhteline niiskus vastaks tehnilistele andmetele.
- Kontrollige, kas kompressori ülekuumenemiskaitse on aktiveerunud. Lahutage seade vooluvõrgust ja laske sellel umbes 10 minutit jahtuda, enne kui ühendate selle uuesti vooluvõrguga.
- Seade võib teha automaatsulatust. Automaatse sulatuse ajal ei kuivata seade õhku.

Seade läheb väga soojaks, tekitab liigset müra või töötab vähenenud jõudlusega

- Kontrollige õhu sisselaskevade ja õhufiltri puhtust. Eemaldage välimine mustus.
- Kontrollige, kas seade on väljastpoolt määrdunud (vt peatükki Hooldus). Määrdunud seadme sisemus laske puhastada külma- ja kliimatehnikale spetsialiseerunud firmal või valmistajafirmal Trotec.

Märkus

Oodake vähemalt 10 minutit pärast igat hooldus- ja parandustööd. Lülitage alles siis seade uuesti sisse.

Seade ei tööta pärast eelkirjeldatud kontrollimisi korralikult?

Võtke ühendust klienditeenindusega. Vajaduse korral toimetage seade remontimiseks külma- ja kliimatehnikale spetsialiseerunud firmasse või valmistajafirmasse Trotec.

Hooldus

Hooldusintervallid

Teenindus- ja hooldusintervall	Iga kord enne kasutuselevõttu	Vajaduse korral	Vähemalt iga 2 nädala tagant	Vähemalt iga 4 nädala tagant	Vähemalt iga 6 kuu tagant	Vähemalt kord aastas
Õhu sissevõtu- ja väljapuhkeavade kontrollimine mustuse ning võõrkehade suhtes, vajaduse korral puhastamine	X			X		
Väljastpoolt puhastamine		X				X
Seadme sisemuse määrdumise visuaalne kontroll		X				X
Õhufiltri kontrollimine mustuse ja võõrkehade suhtes, vajaduse korral puhastamine või vahetamine	X		X			
Õhufiltri vahetamine		X				
Kontrollige võimalike kahjustuste suhtes.	X					
Kinnituskruvide kontroll		X				X
Proovikäivitamine						X
Kondensaadipaagi ja/või väljalaskevooliku tühjendamine ja puhastamine		X				

Teenindus- ja hooldusprotokoll

Seadme tüüp:

Seadme number:

Teenindus- ja hooldusintervall	1	2	3	4	5	6	7	8	9	10	11	12	13	14	15	16
Õhu sissevõtu- ja väljapuhkeavade kontrollimine mustuse ning võõrkehade suhtes, vajaduse korral puhastamine																
Õhufiltri kontrollimine mustuse ja võõrkehade suhtes, vajaduse korral puhastamine või vahetamine																
Väljastpoolt puhastamine																
Seadme sisemuse määrdumise visuaalne kontroll																
Õhufiltri vahetamine																
Kinnituskruvide kontroll																
Proovikäivitamine																
Kondensaadipaagi ja/või väljalaskevooliku tühjendamine ja puhastamine																
Märkused																

1. Kuupäev: Allkiri:	2. Kuupäev: Allkiri:	3. Kuupäev: Allkiri:	4. Kuupäev: Allkiri:
5. Kuupäev: Allkiri:	6. Kuupäev: Allkiri:	7. Kuupäev: Allkiri:	8. Kuupäev: Allkiri:
9. Kuupäev: Allkiri:	10. Kuupäev: Allkiri:	11. Kuupäev: Allkiri:	12. Kuupäev: Allkiri:
13. Kuupäev: Allkiri:	14. Kuupäev: Allkiri:	15. Kuupäev: Allkiri:	16. Kuupäev: Allkiri:

Enne hooldust



Hoiatus elektripinge eest

Ärge katsuge võrgupistikut niiskete või märgade kätega.

- Lülitage seade välja.
- Tõmmake toitekaabel pistikupesast välja, hoides seejuures pistikust kinni.



Hoiatus elektripinge eest

Hooldustöid, mis nõuavad seadme korpuse avamist, tohivad teostada ainult volitatud erialaettevõtted või Trotec.

Jahutuskontuur



Oht

Looduslik külmaaine propaan (R290)!

H220 – Eriti tuleohtlik gaas.

H280 – Sisaldab rõhu all olevat gaasi, kuumenemisel võib plahvatada.

P210 – Hoida eemal soojusallikast/sädemetest/leekidest/kuumadest pindadest. Mitte suitsetada.

P377 – Lekkiva gaasi põlemise korral: mitte kustutada, välja arvatud juhul, kui leket on võimalik ohutult peatada.

P410 + P403 – Hoida päikesevalguse eest. Hoida hästi ventileeritavas kohas.

- Kogu külmutusagensi ringlussüsteem on hooldusvaba, hermeetiliselt suletud süsteem ja seda võivad hooldada ja remontida vaid külma- ja kliimatehnikale spetsialiseerunud ettevõtted või Troteci spetsialistid.

Ohutusmärgid ja seadmel olevad sildid

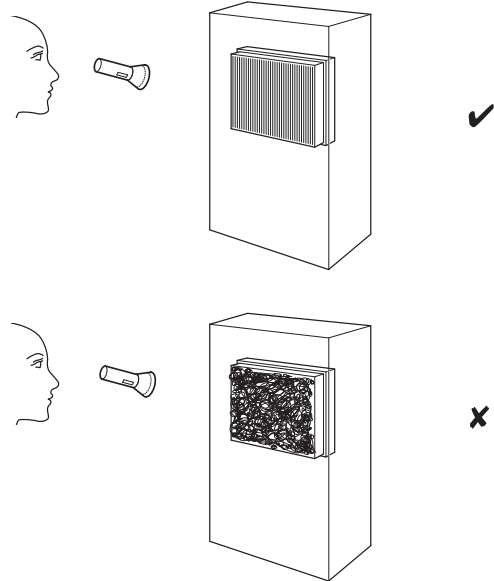
Kontrollige regulaarselt seadme ohutusmärke ja seadmel olevaid silte. Uuendage loetamatuks muutunud ohutusmärgid.

Korpuse puhastamine

Puhastage korpust niiske pehme ebemevaba lapiga. Jälgige, et korpusesse ei tungiks niiskust. Jälgige, et seadme elektrikomponendid ei puutuks kokku niiskusega. Ärge kasutage lapi niisutamiseks agressiivseid puhastusvahendeid, nagu nt puhastusspreisid, lahusteid, alkoholi sisaldavaid või abrasiivseid puhastusvahendeid.

Seadme sisemuse visuaalne kontroll määrdumise suhtes

1. Eemaldage õhufilter.
2. Valgustage taskulambiga seadme avausi.
3. Kontrollige, kas seadme sisemus on määrdunud.
4. Kui märkate tihedat tolmukihti, laske seadme sisemust puhastada külma- ja kliimatehnikale spetsialiseerunud firmal või valmistajafirmal Trotec.
5. Asetage õhufilter uuesti kohale.



Õhufiltri puhastamine

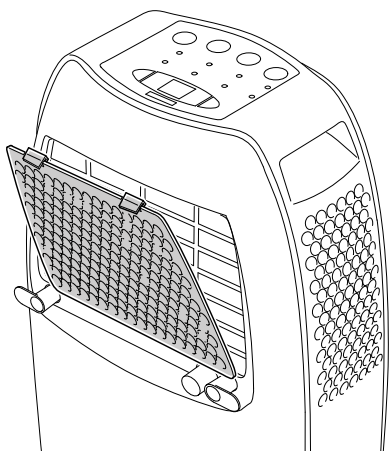
Märkus

Veenduge, et õhufiltrid ei oleks kulunud ega kahjustunud. Õhufiltrite nurgad ja servad ei tohi olla deformeerunud ega ümaraks kulunud. Veenduge enne õhufiltrite tagasiasetamist, et need oleks kahjustamata ja kuivad.

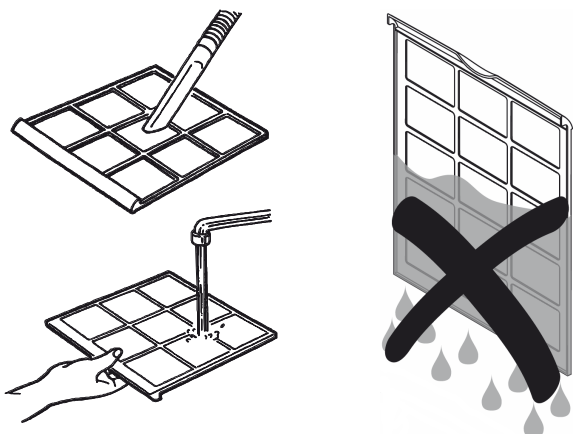
Õhufiltrit tuleb puhastada kohe, kui see on määrdunud. Kulumine väljendub nt vähenenud jõudluses (vt peatükki Vead ja rikked).

Pärast 250 töötundi süttib LED *FILTER RESET* (14), et käivitada filtri puhastus.

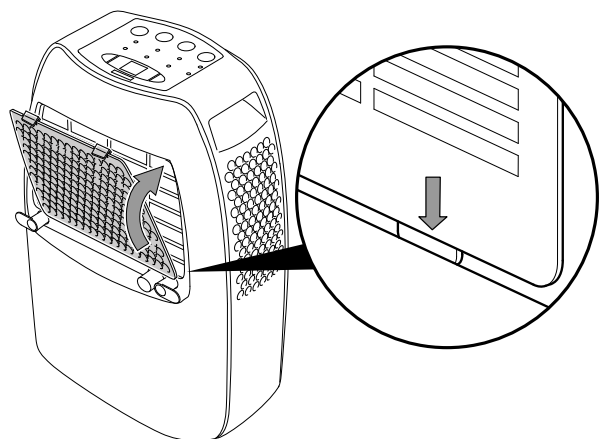
1. Võtke õhufilter seadmest välja.



2. Puhastage filter pehme ebemevaba pisut niiske lapiga. Kui filter on väga määrdunud, puhastage see sooja veega, millesse on segatud neutraalset puhastusvahendit.



3. Laske filtril täielikult kuivada. Ärge paigaldage seadmesse niisket filtrit.
4. Pange õhufilter uuesti seadmesse.

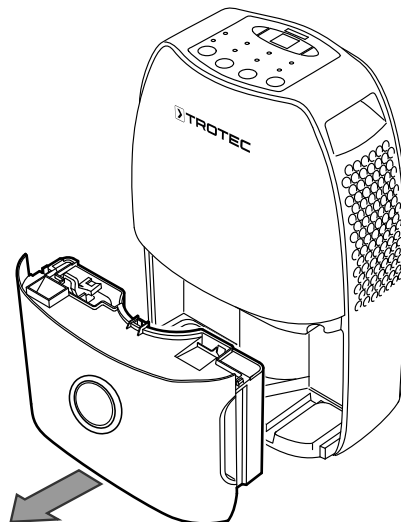


5. Vajutage töörežiimi klahvi *FILTER* (15), kuni ventilatsiooni töörežiimi *FILTER RESET* (14) LED hakkab põlema.

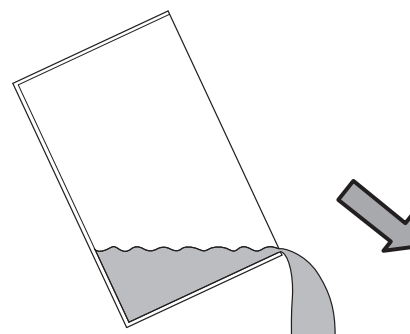
Kondensaadipaagi tühjendamine

Kui kondensaadipaak on täis või ei ole õigesti paigaldatud, lõpetab seade niiskuse eemaldamise ja lülitub välja. Näidik *TANK FULL* (12) põleb.

1. Võtke kondensaadipaak seadmest välja.

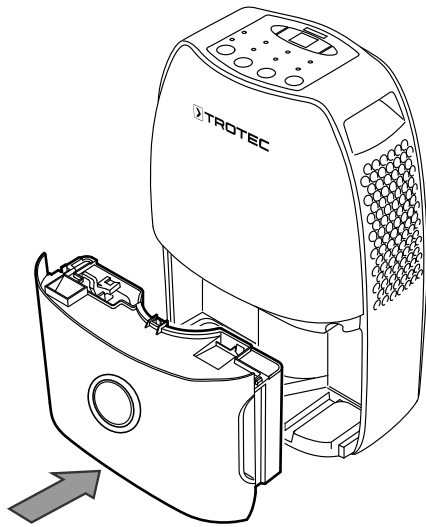


2. Tühjendage kondensaadipaak äravooluava või kraanikausi kohal.



3. Loputage paaki puhta veega. Puhastage paaki korrapäraselt õrna puhastusvahendiga (mitte nõudepesuvahendiga!).

4. Pange kondensaadipaak uuesti seadmesse. Ärge kahjustage kondensaadipaagi sissepanemisel ja väljavõtmisel ujukit.
- ⇒ Jälgige seejuures, et ujuk oleks õigesti paigaldatud.
 - ⇒ Jälgige, et kondensaadipaak oleks õigesti paigaldatud, muidu ei lülitu seade enam sisse.



Toimingud pärast hooldamist

Kui soovite seadet edasi kasutada, toimige nii.

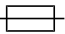
- Ühendage seade uuesti, ühendades võrgupistik pistikupesaga.

Kui te seadet pikema aja vältel ei kasuta, toimige nii.

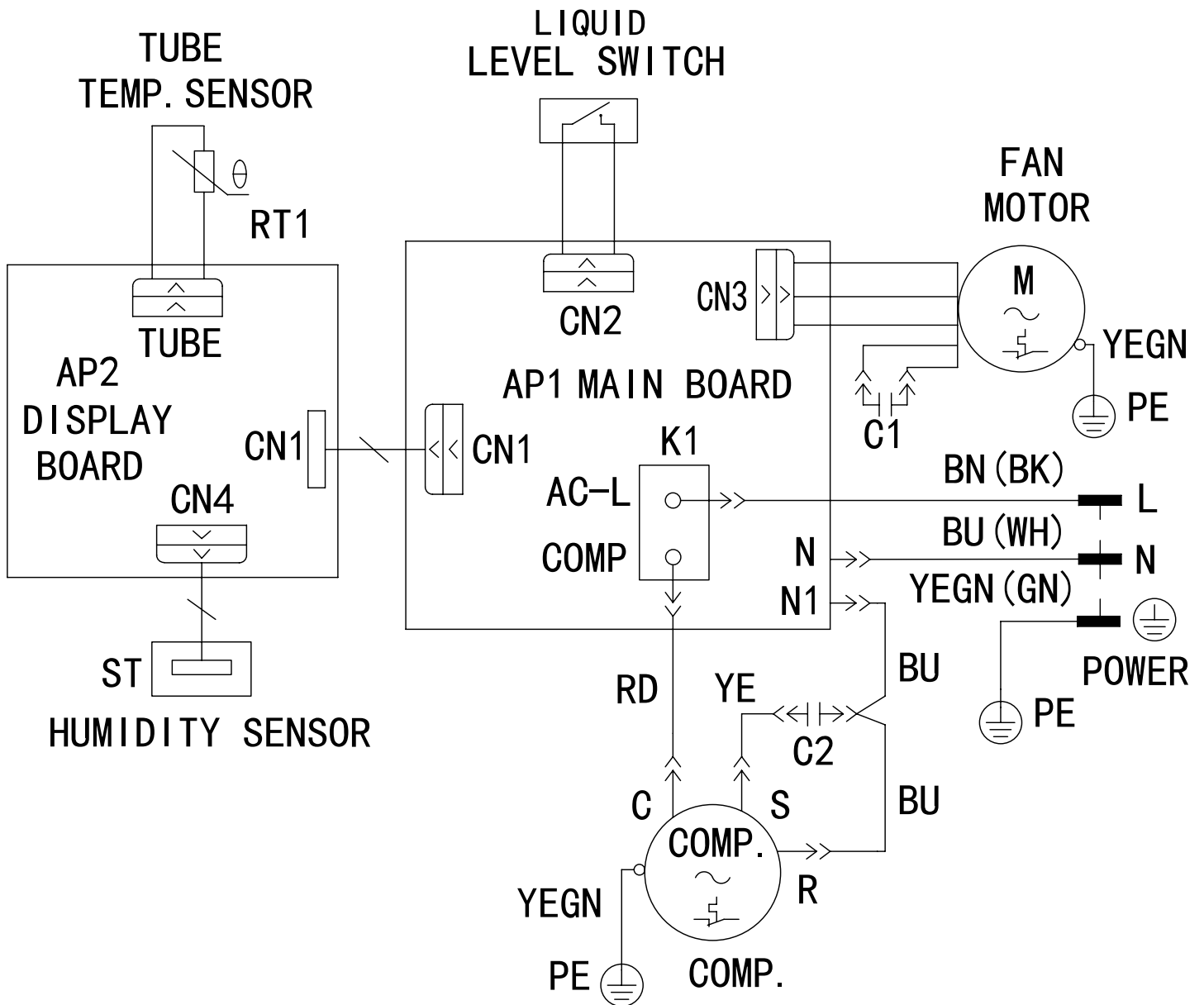
- Ladustage seadet peatüki „Transport ja ladustamine” järgi.

Tehnilised lisad

Tehnilised andmed

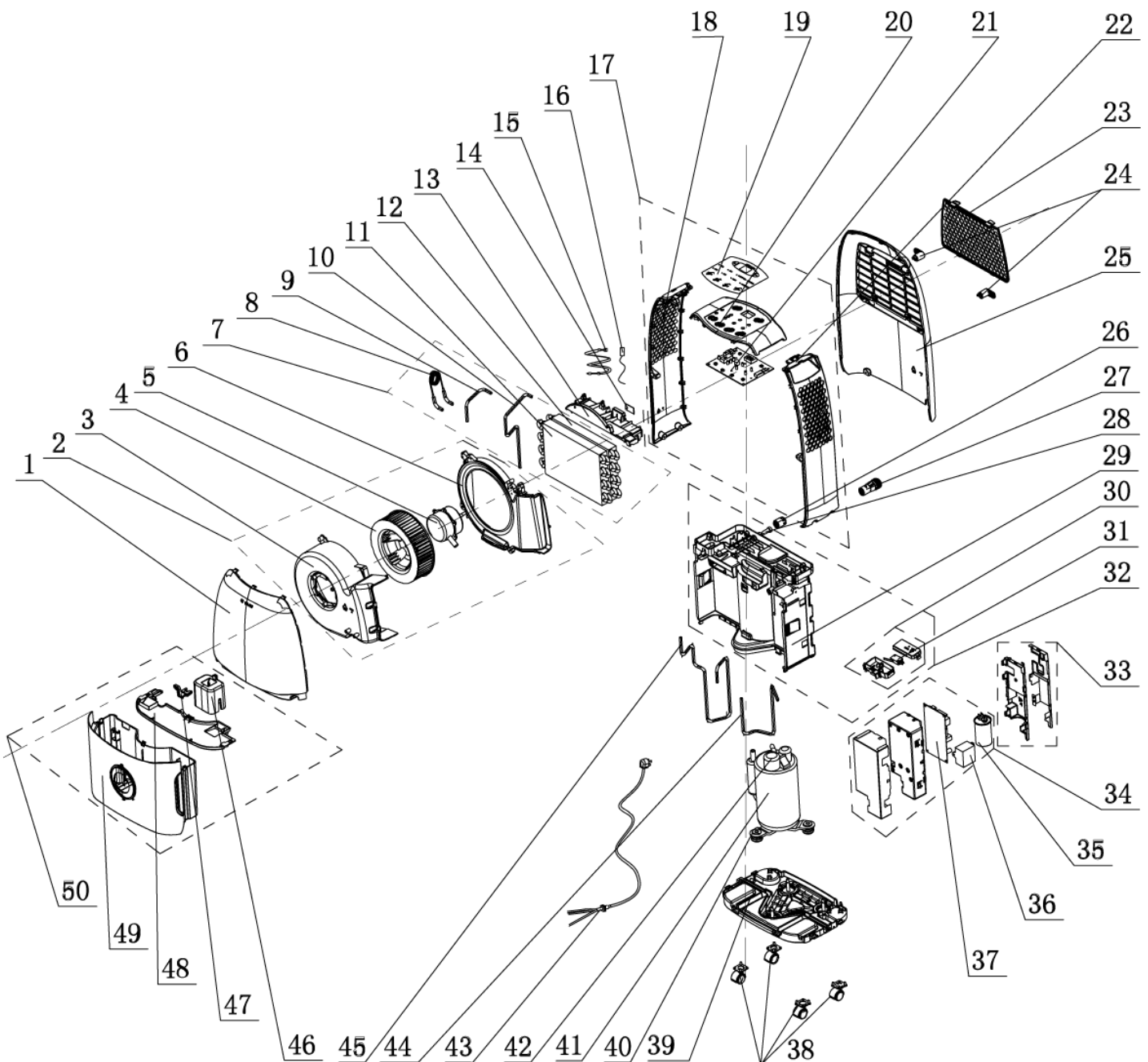
Parameeter	Väärtus
Mudel	TTK 60 E
Kuivatusvõimsus, max	18 l / 24 h
Õhukuivatusvõimsus 30 °C ja 80% suhtelise õhuniiskuse juures	16 l / 24 h
Õhukogus	100 m ³ /h
Töövahemik (temperatuur)	5–35 °C
Töövahemik (suhteline õhuniiskus)	35–95 % suhtelist õhuniiskust
Rõhk imiküljel	1,5 MPa
Rõhk väljalaskeküljel	3,0 MPa
Max lubatud rõhk	3,0 MPa
Võrguühendus	220–240 V / 50 Hz
Max võimsustarve	0,47 kW
Nimivoolutarve	2,1 A
Kaitse 	T 3,15 A
Kaitseklass	IPX0
Külmaaine	R290
Külmaaine kogus	80 g
Globaalse soojenemise (GWP) faktor	3
CO ₂ ekvivalent	0,00024
Veeanum	3,5 l
Helirõhutase (1 m kaugusel)	43 dB(A)
Mõõtmed (pikkus × laius × kõrgus)	225 x 353 x 496 mm
Miimumkaugus seintest ja esemetest	A: üleval: 50 cm B: taga: 50 cm C: küljel: 50 cm D: ees: 50 cm
Kaal	12,0 kg

Ühendusskeem



Varuosade ülevaade

Märkus Varuosade positsiooninumbrid erinevad kasutusjuhendis esitatud seadme komponentide positsiooninumbritest.



Varuosade loetelu

No.	Spare Part	No.	Spare Part	No.	Spare Part
1	Front Panel	18	Left Side Panel	35	Capacitor CBB65
2	Centrifugal Fan Sub-Assy	19	Membrane	36	Capacitor CBB61S
3	Propeller Housing	20	Coping	37	Main Board
4	Centrifugal Fan	21	Display Board	38	Castor
5	Fan Motor	22	Right Side Plate	39	Chassis Sub-Assy
6	Diversion Circle	23	Filter Sub-Assy	40	Compressor Gasket
7	Heat-Exchange Equipment	24	Wire Catch	41	Compressor And Fittings
8	Capillary Sub-Assy	25	Rear Case	42	Compressor Overload Protector (External)
9	Connecting Pipe (Evaporator)	26	Cover Of Drainage Hole	43	Power Cord
10	Connecting Pipe (Condenser)	27	Adaptor Sub-Assy	44	Discharge Tube Sub-Assy
11	Condenser Sub-Assy	28	Rubber Plug	45	Inhalation Tube Sub-Assy
12	Evaporator Sub-Assy	29	Water Tray	46	Buoy
13	Cover Plate	30	Liquid Level Switch Sub-Assy	47	Press Plate
14	Humidity Sensor	31	Water Level Switch	48	Water Tank Cover
15	Ambient Temperature Sensor	32	Water Tray Assy	49	Water Tank Sub-Assy
16	Temperature Sensor	33	Electric Box Cover Sub-Assy	50	Water Tank Assy
17	Top Cover Assy	34	Electric Box Assy		

Jäätmekäitlus

Utiliseerige pakendimaterjalid alati keskkonnasõbralikul viisil ja kehtivate kohalike jäätmekäitluseeskirjade järgi.



Vanal elektri- või elektroonikaseadmel olev läbikriipsutatud prügikonteineri märk näitab, et seadet ei tohi pärast kasutusaja lõppu käidelda koos olmeprügiga. Teie lähikonnas on tasuta tagastuse jaoks olemas vanade elektri- või elektroonikaseadmete kogumispunktid. Vastavad aadressid saate linna- või vallavalitsusest. Erinevate ELi riikides kehtivate tagastusvõimaluste kohta leiate teavet ka veebilehelt <https://hub.trotec.com/?id=45090>. Muul juhul pöörduge ametliku, teie riigis vastavat volitust omava vanade seadmete käitlemisega tegeleva ettevõtte või asutuse poole.

Vanade elektri- või elektroonikaseadmete eraldi kogumine võimaldab neid taaskasutada, materjali realiseerida või vanu seadmeid muul moel ära kasutada ning vältida seadmetes leiduvatest võimalikest ohtlikest ainetest tingitud kahjulikku mõju keskkonnale ja inimeste tervisele.

Laske seadmes olev külmaaine propaan vastava sertifikaadiga ettevõtetal asjatundlikult utiliseerida vastavalt siseriiklikule seadusandlusele (Euroopa jäätmekataloog 160504).

Trotec GmbH

Grebbener Str. 7
D-52525 Heinsberg

☎ +49 2452 962-400

☎ +49 2452 962-200

✉ info@trotec.com

www.trotec.com