

TTK 60 E

FI

KÄYTTÖOHJE
ILMANKUIVAIN



 TROTEC

Sisällysluettelo

Käyttöohjetta koskevia tietoja 2

Turvallisuus 2

Tietoa laitteesta 5

Kuljetus ja säilytys 6

Asennus ja käyttöönotto 7

Käyttö 7

Viat ja häiriöt 10

Huolto 12

Tekninen liite 15

Hävittäminen 18

Käyttöohjetta koskevia tietoja

Symbolit



Vaara

Tämä symboli viittaa erittäin herkästi syttyvästä kaasusta aiheutuvaan hengenvaaraan ja terveysvaaroihin.



Varoitus sähköjännitteestä

Tämä symboli viittaa sähköjännitteestä aiheutuviin hengenvaarallisiin ja terveyteen vaikuttaviin vaaroihin.



Varoitus

Signaalina kuvaa keskimääräistä riskitasoa, jos siltä ei vältytä, voi seurauksena olla kuolema tai vaikea loukkaantuminen.



Varoitus

Signaalina kuvaa alhaista riskitasoa, jos siltä ei vältytä, voi seurauksena olla vähäinen tai kohtalainen loukkaantuminen.

Huomaa

Signaalina viittaa tärkeisiin tietoihin (esim. esinevahingot), mutta ei vaaroihin.



Tietoa

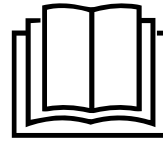
Tällä symbolilla varustetut huomautukset ovat sinulle avuksi suorittamaan työt nopeasti ja turvallisesti.



Noudata ohjetta

Tällä symbolilla varustettu huomautus viittaa siihen, että käyttöohjetta on noudatettava.

Käyttöohjeen uusimman version ja EU-vaatimustenmukaisuusvakuutuksen voit ladata seuraavan linkin kautta:



TTK 60 E



<https://hub.trotec.com/?id=44217>

Turvallisuus

Lue tämä käyttöohje huolellisesti ennen laitteen käyttöönottoa/käyttöä ja säilytä sitä aina laitteen välittömässä läheisyydessä.



Varoitus

Lue kaikki turvallisuusohjeet ja muut ohjeet.

Turvallisuusohjeiden ja varoitusten noudattamatta jättäminen voi aiheuttaa sähköiskun, tulipalon ja/tai vakavia vammoja.

Säilytä kaikki turvallisuus- ja muut ohjeet myöhempää käyttöä varten.

Laitetta saavat käyttää 8-vuotiaat ja sitä vanhemmat lapset sekä henkilöt, jotka ovat fyysisesti, henkisesti tai aisteiltaan rajoitteisia tai joilla ei ole riittävästi tietoa tai kokemusta laitteen käytöstä, mikäli käyttö tapahtuu valvotusti tai heitä on opetettu käyttämään laitetta turvallisella tavalla ja he tiedostavat käyttöön mahdollisesti liittyvät vaarat

Lapset eivät saa leikkiä laitteella. Lapset eivät saa suorittaa puhdistusta ja huoltoa ilman valvontaa.

- Älä käytä laitetta räjähdysalttiissa tiloissa tai alueilla, äläkä asenna laitetta niihin.
- Älä käytä laitetta syövyttävässä ilmastossa.
- Sijoita laite pystysuorassa ja vakaasti kestäväälle alustalle.
- Anna laitteen kuivua kosteapyyhinnän jälkeen. Älä käytä laitetta kosteana.
- Älä käytä tai käsittele laitetta, jos kätesi ovat kosteat tai märät.
- Älä aseta laitetta alttiiksi suoralle vesisuihkulle.
- Älä peitä laitetta käytön aikana.
- Älä istu laitteen päällä.
- Laite ei ole leikkikalu. Säilytä lasten ja eläinten ulottumattomissa. Käytä laitetta vain valvottuna.
- Tarkista laite, varusteet ja liitännät jokaisen käytön jälkeen mahdollisten vaurioiden varalta. Älä käytä laitetta tai laiteosia, jos ne ovat vaurioituneet.

- Varmista, että laitteen ulkopuolella olevat sähköjohdot on suojattu vaurioitumiselta (esim. eläimiltä). Älä käytä laitetta koskaan, jos johdot tai verkkoliitäntä ovat vaurioituneet!
- Sähköliitännän on vastattava Tekninen liite -luvussa annettuja tietoja.
- Liitä verkkopistoke määräysten mukaisesti suojattuun pistorasiaan.
- Kun valitset liitäntäkaapelin jatkojohtoa, kiinnitä huomiota laitteen liitäntätehoon, johdon pituuteen ja käyttötarkoitukseen. Rullaa jatkojohto kokonaan auki. Vältä sähköistä ylikuormitusta.
- Älä koskaan käytä laitetta, jos pistoke tai virtajohto on vaurioitunut.
Jos laitteen virtajohto vaurioituu, valmistajan tai sen huoltopalvelun tai vastaavan pätevän henkilön on vaihdettava se vaaratilanteiden välttämiseksi. Vialliset virtajohdot aiheuttavat vakavan loukkaantumisaaran!
- Irrota laitteen virtajohto pistorasiasta hoito-, huolto- tai korjaustöiden ajaksi tarttumalla pistokkeeseen.
- Katkaise laitteen virta ja irrota virtajohto pistorasiasta, kun laitetta ei käytetä.
- Sijoita laite Tekninen liite -luvussa ilmoitettujen sijoitusvaatimusten mukaisesti ottaen huomioon minimietäisyydet seiniin ja esineisiin sekä varastointi- ja käyttöolosuhteet.
- Varmista, että ilman tulo- ja poistoaukot eivät peity.
- Varmista, että ilman tuloaukoissa ei ole likaa ja irtohiukkasia.
- Älä koskaan työnnä esineitä tai raajoja laitteen sisään.
- Älä irrota laitteen turvamerkintöjä, tarroja tai etikettejä. Pidä kaikki turvamerkinnot, tarrat ja etiketit luettavassa kunnossa.
- Siirrä laitetta pystysuorassa asennossa ja kondenssivesisäiliö tai kondenssiveden poistoputki tyhjennettynä.
- Poista kerääntynyt kondenssivesi vesisäiliöstä ennen varastointia tai siirtämistä. Älä juo sitä. Se voi vaarantaa terveyden!
- Käytä ainoastaan alkuperäisiä varaosia, sillä muuten turvallisuutta ja asianmukaista toimintaa ei voida taata.



Syttyvällä kylmäaineella täytettyjen laitteiden turvallisuusohjeet

- Sijoita laite vain tiloihin, joihin mahdolliset kylmäainehäviöt eivät pääse kerääntymään. Jos laite asennetaan tai sitä käytetään tai säilytetään tilassa, jossa ei ole tuuletusta, on tilan rakenteen oltava sellainen, että mahdolliset kylmäainehäviöt eivät pääse kerääntymään. Näin vältetään palo- ja räjähdysvaarat, jotka johtuvat sähköuunien, liesien tai muiden syttymislähteiden aiheuttamasta kylmäaineen syttymisestä.
- Sijoita laite vain tiloihin, joissa ei ole syttymislähdettä (esim. avoliekkejä, päälle kytkettyä kaasulaitetta tai sähkölämmittintä).
- Huomaa, että kylmäaine on hajutonta.
- Asenna laite vain kansallisten asennusmääräysten mukaisesti.
- Noudata paikallisia määräyksiä.
- Noudata kaasulaitteita koskevia kansallisia määräyksiä.
- TTK 60 E -laitteen saa asentaa vain tilaan, jonka pinta-ala ylittää 4 m², ja sitä saa käyttää ja säilyttää vain tällaisessa tilassa.
- Säilytä laitetta siten, ettei mekaanisia vaurioita pääse syntymään.
- Huomaa, että liitetyt putket eivät saa sisältää syttymislähdettä.
- R290 on eurooppalaisia ympäristösäädöksiä vastaava kylmäaine. Jäähdytyspiiriin osiin ei saa tehdä reikiä.
- Noudata teknisissä tiedoissa ilmoitettua kylmäaineen enimmäistäyttömäärää.
- Ei saa porata tai sytyttää palamaan.
- Älä käytä sulatuksen nopeuttamiseen muita kuin valmistajan suosittelemia aineita.
- Kylmäainekierron yhteydessä työskentelevien henkilöiden on pystyttävä esittämään teollisuuden aloille hyväksytyn tahon myöntämä pätevyystodistus, joka osoittaa heidän pätevyytensä kylmäaineiden turvallisessa käsittelyssä jonkin teollisuudessa tunnetun menetelmän perusteella.
- Huoltotöitä saa suorittaa vain valmistajan antamien tietojen mukaisesti. Jos huolto- ja korjaustöissä tarvitaan muiden henkilöiden tukea, syttyvien kylmäaineiden käsittelykoulutuksen saaneen henkilön on jatkuvasti valvottava töitä.
- Jäähdytysainepiiri on huoltovapaa, hermeettisesti suljettu järjestelmä, jonka saa huoltaa ja korjata vain jäähdytys- ja ilmastointiteknikan ammattiliike tai Trotec.

Määräystenmukainen käyttö

Käytä laitetta vain huoneilman kuivaamiseen ja kosteudenpoistoon teknisiä tietoja noudattaen.

Laitetta voidaan käyttää lisäksi pyykinkuivaustoiminnolla kostean pyykin kuivauksen tehostamiseen.

Määräystenmukaiseen käyttöön kuuluu:

- seuraavien tilojen ilmankuivaus ja kuivaus:
 - oleskelu-, makuu- ja kellaritilat
 - vapaa-ajan asunnot, asuntovaunut
- kuivuuden ylläpito:
 - varastot, arkistot, laboratoriot, autotallit
 - pukeutumistilat jne.

Ennakoitava virheellinen käyttö

- Laitetta ei ole tarkoitettu teollisuuskäyttöön.
- Älä sijoita laitetta kostealle tai märälle alustalle.
- Älä aseta esineitä, esim. vaatteita, kuivumaan laitteen päälle.
- Älä käytä laitetta ulkotiloissa.
- Älä käytä laitetta märkätiloissa (esim. kylpyhuoneessa tai kodinhoitohuoneessa).
- Älä upota laitetta veteen.
- Älä tee laitteeseen omavaltaisia muutoksia.
- Muu kuin käyttötarkoitusta vastaava käyttö katsotaan kohtuudella ennakoitavissa olevaksi väärinkäytöksi.

Henkilöstön pätevyys

Laitetta käyttävien henkilöiden on:

- oltava tietoisia sähkölaitteiden aiheuttamista vaaroista, joita syntyy kosteassa ympäristössä työskennellessä.
- luettava ja ymmärrettävä käyttöohje, erityisesti kappale Turvallisuus.

Huoltotoimenpiteitä, jotka vaativat kotelon avaamista, saavat suorittaa ainoastaan jäähdytys- ja ilmastointitekniikan ammattilaiset tai Trotec.

Laitteen turvamerkinnot ja kyltit

Huomaa

Älä irrota laitteen turvamerkintöjä, tarroja tai etikettejä. Pidä kaikki turvamerkinnot, tarrat ja etiketit luettavassa kunnossa.

Laitteeseen on kiinnitetty seuraavat turvamerkinnot ja kyltit:

TTK 60 E

WARNING • WARNUNG • ATTENTION

DE Das Gerät muss in einem Raum mit einer Grundfläche größer als 4 m² aufgestellt, betrieben und gelagert werden.

EN Appliance shall be installed, operated and stored in a room with floor area larger than 4 m².

FR L'appareil doit être installé, utilisé et entreposé dans une pièce avec une surface supérieure à 4 m².



Noudata ohjetta

Tämä symboli ilmaisee, että käyttöohjetta on noudatettava.



Noudata korjausohjetta

Hävitys-, huolto- ja korjaustöitä jäähdytysainekierron yhteydessä saavat suorittaa vain henkilöt, joilla on asiaan oikeuttava pätevyystodistus, valmistajan ohjeita noudattaen. Asiaan liittyvän korjausohjeen saa pyynnöstä valmistajalta.

Muut vaarat



Vaara

Luonnollinen kylmäaine propaani (R290)!

H220 – Erittäin helposti syttyvä kaasu.

H280 – Sisältää paineen alaista kaasua; voi räjähtää kuumennettaessa.

P210 – Suojaa lämmöltä, kuumilta pinnoilta, kipinöiltä, avotulelta ja muilta sytytyslähteiltä. Tupakointi kielletty.

P377 – Vuotavasta kaasusta johtuva palo: Ei saa sammuttaa, jollei vuotoa voida pysäyttää turvallisesti.

P410+P403 – Suojaa auringonvalolta. Varasto paikassa, jossa on hyvä ilmanvaihto.



Varoitus sähköjännitteestä

Sähköosien huoltotöitä saavat suorittaa vain niihin valtuutetut asiantuntijat!



Varoitus sähköjännitteestä

Sähköiskun vaara!

Laitteen kotelointiluokka ei mahdollista käyttöä märkätiloissa.

On olemassa sähköiskun vaara!

Älä koskaan käytä laitetta märkätiloissa (esim. kylpyhuoneessa tai kodinhoitohuoneessa) äläkä upota sitä veteen!



Varoitus sähköjännitteestä

Irrota verkkopistoke pistorasiasta ennen kaikkia laitteeseen kohdistuvia töitä!

Älä koske verkkopistokkeeseen, jos kätesi ovat kosteat tai märät.

Vedä virtajohto pistorasiasta tarttumalla verkkopistokkeeseen.



Varoitus

Tämä laite saattaa aiheuttaa vaaratilanteita, jos sitä käyttää kouluttamaton henkilö tai jos sitä käytetään määräystenvastaisesti! Ota huomioon henkilöstön pätevyys!



Varoitus

Laitte ei ole leikkikalua eikä sitä saa jättää lasten ulottuville.



Varoitus

Tukehtumisvaara!

Älä jätä pakkausmateriaalia lojumaan. Se voi olla vaarallinen joutuessaan lasten käsiin.

Huomaa

Älä käytä laitetta ilman ilman tuloaukkoon asetettua ilmansuodatinta!

Ilman ilmansuodatinta laitteen sisäpuoli likaantuu voimakkaasti, mikä vaikuttaa negatiivisesti ilmankuivaustehoon ja voi vahingoittaa laitetta.

Tietoa laitteesta

Laitteen kuvaus

Laitte kuivaa huoneilmaa automaattisesti kondensaatioperiaatteen mukaisesti.

Tuuletin imee kostea ilma ilmansuodattimen yläpuolella olevan ilman tuloaukon, haihduttimen ja sen takana olevan kondensaattorin kautta. Huoneilma viilennetään kastepisteen alapuolelle kylmässä haihduttimessa. Ilmassa oleva vesihöyry tiivistyy kondenssivedeksi tai huurteeksi haihduttimen lamelleihin. Kuivattu ja viilennetty ilma lämmitetään uudelleen kondensaattorissa ja puhalletaan ulos. Tällä tavoin syntyvä kuiva ilma sekoittuu huoneilmaan. Laitteen suorittaman jatkuvan ilmankierron ansiosta tilan ilmankosteus vähenee.

Ilman lämpötilasta ja suhteellisesta kosteudesta riippuen kondenssivettä tippuu jatkuvasti tai ainoastaan sulatusvaiheen aikana liitetyn viemärisuulakkeen kautta kondenssivesisäiliöön. Kondenssivesisäiliössä on uimuri, joka mittaa vedenpinnan korkeutta.

Laitte on varustettu ohjauspaneelilla sen käyttöä ja toimintojen säätelyä varten.

Kun kondenssivesisäiliö on täynnä tai sitä ei ole asetettu paikalleen oikein, ohjauspaneelissa oleva kondenssivesisäiliön merkkivalo (katso Käyttö-luku) palaa. Laitte sammuu. Kondenssivesisäiliön merkkivalo sammuu vasta sitten, kun tyhjennetty vesisäiliö on asetettu takaisin paikoilleen.

Kondensoitunut vesi voidaan myös ohjata viemäriin liittämällä poistoletku kondensaattorin liitäntään.

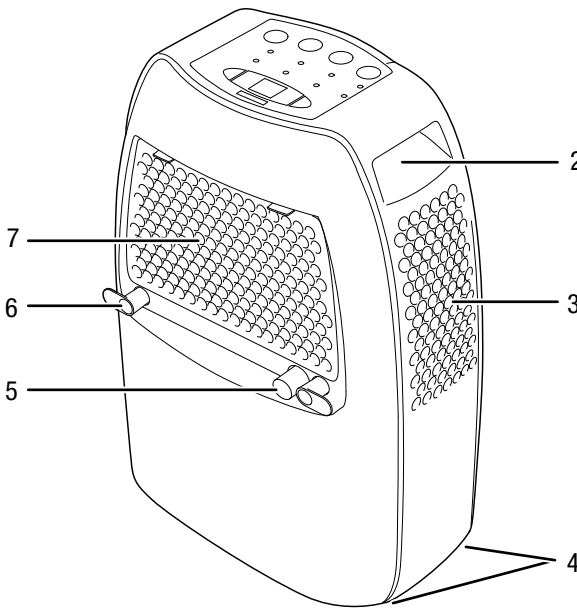
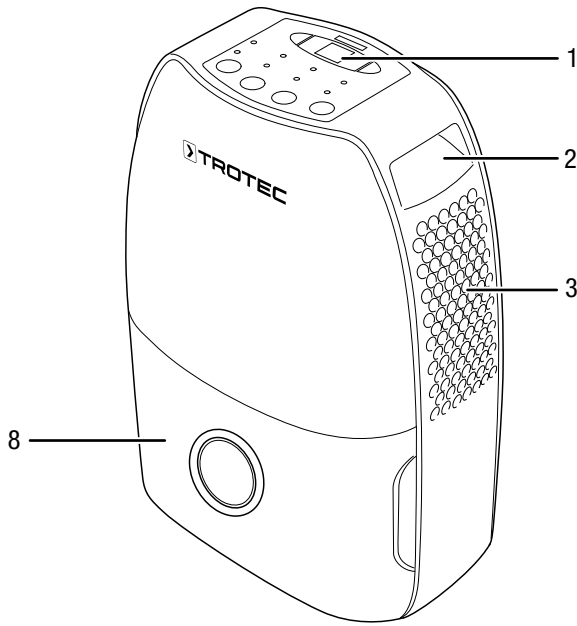
Laitteen avulla suhteellinen ilmankosteus voidaan alentaa noin 35 prosenttiin.

Laitetta voidaan käyttää lisäksi pyykinkuivaustoiminnolla kostean pyykin kuivauksen tehostamiseen asuin- ja työtiloissa. Käytön aikana syntyvän lämpösäteilyn vuoksi tilan lämpötila voi nousta hieman.

Toiminta hätätapauksessa

1. Sammuta laite.
2. Hätätapauksessa laite on irrotettava sähköverkosta: vedä virtajohto pistorasiasta tarttumalla pistokkeeseen.
3. Älä liitä viallista laitetta sähköverkkoon.

Laitteen osat



Nro	Nimike
1	Ohjauspaneeli
2	Kuljetuskahva
3	Ilman poistoaukko
4	Kuljetuspyörät
5	Kondenssiveden poistoletkun liitântä ja suojus
6	Verkkojohdon pidike
7	Ilman tuloaukko ja ilmansuodatin
8	Kondenssivesisäiliö ja täyttötason näyttö

Kuljetus ja säilytys

Huomaa

Laitte voi vahingoittua, jos säilytät tai kuljetat sitä asiaankuulumattomasti.

Tutustu laitteen kuljetusta ja säilytystä koskeviin tietoihin.

Kuljetus

Huomioi, että syttyviä kylmäaineita sisältäville laitteille voi olla ylimääräisiä kuljetusmääräyksiä. Varustuksen järjestys tai yhdessä kuljetettavien laitteen osien enimmäismäärä käy ilmi sovellettavista kuljetusmääräyksistä.

Laitetta on helppo siirtää kantokahvan avulla.

Laitetta on helppo siirtää pyörien avulla.

Ota huomioon seuraavat ohjeet **ennen** jokaista kuljetusta:

- Sammuta laite.
- Vedä virtajohto pistorasiasta tarttumalla verkkopistokkeeseen.
- Poista jäljellä oleva kondenssivesi laitteesta ja kondenssiveden poistoletkusta (katso kappale huolto).
- Älä käytä virtakaapelia vetonuurana.
- Siirrä laitetta vain kiinteillä ja tasaisilla pinnoilla.

Ota huomioon seuraavaa laitteen siirtämisen **jälkeen**:

- Sijoita laite siirtämisen jälkeen tasaiselle alustalle.

Säilytys

Ota huomioon seuraavat ohjeet **ennen** jokaista varastointia:

- Poista jäljellä oleva kondenssivesi laitteesta ja kondenssiveden poistoletkusta (katso kappale huolto).
- Vedä virtajohto pistorasiasta tarttumalla verkkopistokkeeseen.

Kun laitetta ei käytetä, noudata seuraavia säilytysolosuhteita:

- säilytä laitetta vain tilassa, jonka pinta-ala ylittää 4 m²
- Säilytä laitetta vain tiloissa, joissa ei ole syttymislähdettä (esim. avoliekkejä, päälle kytkettyä kaasulaitetta tai sähkölämmittintä).
- Säilytä laitetta kuivassa paikassa jäätymiseltä ja kuumuudelta suojattuna.
- Säilytä laitetta pystysuorassa asennossa pölyltä ja suoralta auringonvalolta suojatussa paikassa.
- Suojaa laite tarvittaessa pölyltä muovipeitteellä.
- Älä aseta muita laitteita tai esineitä laitteen päälle välttääksesi laitteen vaurioitumisen.

Asennus ja käyttöönotto

Pakkauksen sisältö

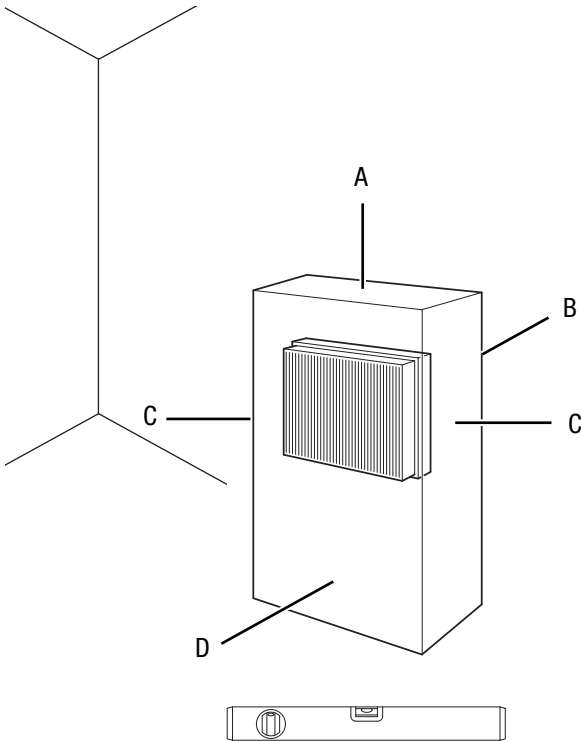
- 1 x laite
- 1 x ilmansuodatin
- 1 x ohje

Laitteen purkaminen pakkauksesta

1. Avaa laatikko ja ota laite.
2. Poista laite kokonaan pakkauksesta.
3. Kelaajavirtajohto kokonaan auki. Varmista, ettei virtajohto ole vaurioitunut, äläkä vaurioita sitä auki kelaatessasi.

Käyttöönotto

Sijoita laite Tekninen liite -luvussa ilmoitettujen sijoitusvaatimusten mukaisesti ottaen huomioon minimietäisyydet seiniin ja esineisiin.



- Ennen kuin otat laitteen uudelleen käyttöön, tarkista virtajohtojen kunto. Jos olet epävarma johdon kunnosta, soita asiakaspalveluun.
- Sijoita laite vain tiloihin, joihin mahdolliset kylmäainehäviöt eivät pääse kerääntymään.
- Sijoita laite vain tiloihin, joissa ei ole syttymislähdettä (esim. avoliekkejä, päälle kytkettyä kaasulaitetta tai sähkölämmittintä).
- Sijoita laite pystysuorassa ja vakaasti kestäväälle alustalle.
- Vältä kompastumisvaaraa asettaessasi virtajohtoa tai muita sähköjohtoja, etenkin jos asetat laitteen keskelle huonetta. Käytä kaapelisuoja.

- Varmista, että jatkojohdot on kelattu kokonaan auki.
- Pidä laitteen sijoittamisessa riittävän suuri etäisyys lämpölähteisiin.
- Varmista, että verhot tai muut esineet eivät estä ilmavirtausta.

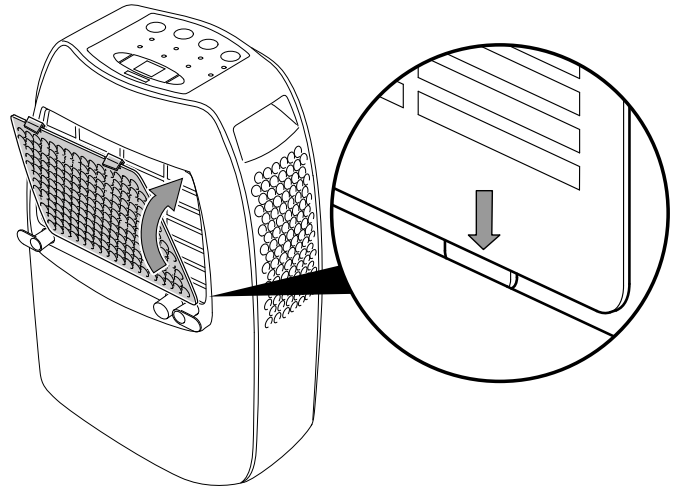
Ilmansuodattimen asettaminen paikalleen

Huomaa

Älä käytä laitetta ilman ilman tuloaukkoon asetettua ilmansuodatinta!

Ilman ilmansuodatinta laitteen sisäpuoli likaantuu voimakkaasti, mikä vaikuttaa negatiivisesti ilmankuivaustehoon ja voi vahingoittaa laitetta.

- Varmista ennen käynnistämistä, että ilmansuodatin on paikoillaan.



Kondenssivesisäiliön asettaminen paikalleen

- Varmista, että uimuri on asetettu oikein kondenssivesisäiliöön.
- Varmista, että kondenssivesisäiliö on tyhjä ja asetettu oikein paikoilleen.

Virtajohtojen liittäminen

- Liitä verkkopistoke määräysten mukaisesti suojattuun pistorasiaan.

Käyttö

Huomaa:

- Vältä avoimia ovia ja ikkunoita.
- Käynnistyksen jälkeen laite toimii täysin automaattisesti.
- Tuuletin toimii laitteen päällä ollessa jatkuvasti kuivaustilassa, senkin jälkeen, kun asetettu tavoitearvo on saavutettu.

Automaattinen sammutus

✓ Laite on käynnistetty.

1. Paina *TIMER*-painiketta (20), kunnes halutun tuntimäärän (2 tai 4 tuntia) merkkivalo syttyy.
 2. Odota n. 5 sekuntia tallentaaksesi asetukset.
- ⇒ Ajastimeen on asetettu haluttu tuntimäärä.
 ⇒ Laite sammuu asetetun ajan jälkeen.

Ohjeita automaattiseen sammutukseen:

- Kun painat *On/Off*-painiketta (16), automaattinen sammutustoiminto menee pois käytöstä.

Automaattinen sammutus

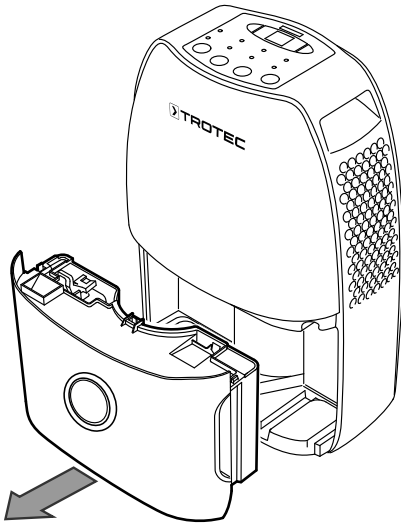
Kun vesisäiliö on täynnä tai väärin asennettu tai haluttu suhteellinen ilmankosteus on saavutettu, laite sammuu automaattisesti.

Käyttö kondenssiveden poistoletkun kanssa

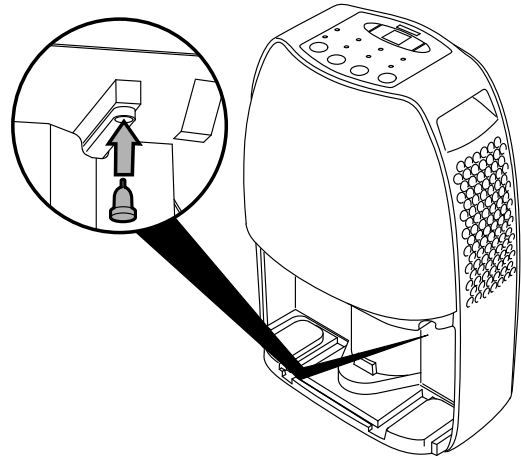
Pitkäaikaista jatkuvaa käyttöä tai ilman valvontaa suoritettavaa ilmankuivausta varten laitteeseen on liitettävä sopiva kondenssiveden poistoletku.

- ✓ Sopiva letku (halkaisija: 1/2") on valmiina.
- ✓ Laite on sammutettu.

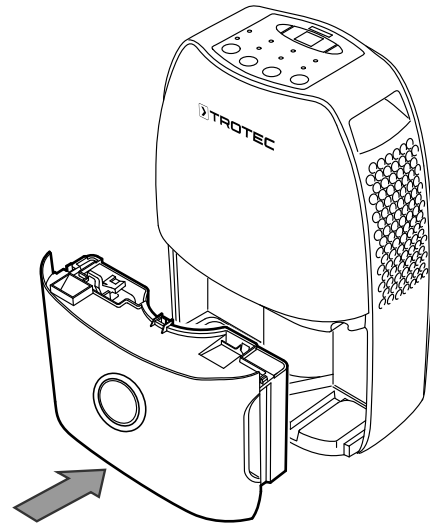
1. Poista kondenssivesisäiliö laitteesta.



4. Peitä poistoaukko laitteen sisäosassa kumitulpalla.

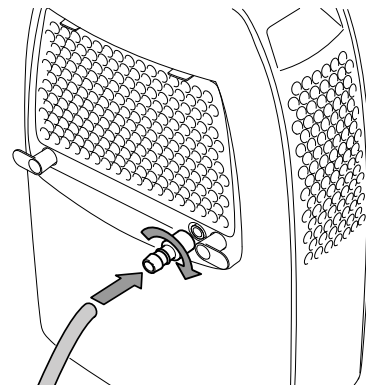
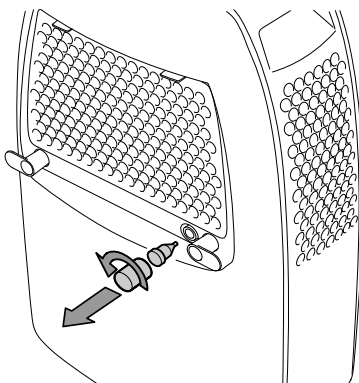


5. Aseta kondenssivesisäiliö takaisin paikoilleen.

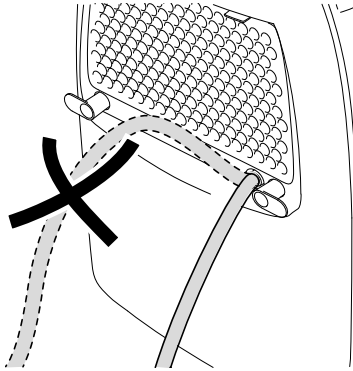


6. Kierrä kondenssiveden poistoletkun liitoskappale letkuliitántään.
7. Työnnä letkun toinen pää liitoskappaleeseen.

2. Vedä letkuliitännän suojus pois.
3. Irrota kumitulppa.



8. Vie letkun toinen pää sopivaan poistoaukkoon (esim. viemäriin tai riittävän suureen säiliöön). Varmista, ettei letku pääse taittumaan.



Poista letku, jos haluat kerätä kondenssivettä taas säiliön kautta. Anna letkun kuivua ennen varastointia.

Automaattinen sulatus

Jos ympäristön lämpötila on alhainen (alle 15 °C), haihdutin voi jäätyä ilmankuivauksen aikana. Laite suorittaa tällöin automaattisen sulatuksen. Sulatuksen aikana kuivaustoiminto keskeytyy hetkeksi.

Sulatuksen kesto voi vaihdella. **Älä** sammuta laitetta automaattisen sulatuksen aikana. **Älä** vedä verkkopistoketta pistorasiasta.

Pyykin kuivaus

Laitetta voidaan käyttää lisäksi pyykin kuivaustoiminnolla kostean pyykin kuivauksen tehostamiseen asuin- ja työtiloissa.

Aseta laite pyykin kuivaustelineen viereen teknisissä tiedossa ilmoitettua vähimmäisetäisyyttä noudattaen.

Pyykin kuivaustoimintoa varten suositellaan seuraavia ilmankosteusarvoja:

- kaappikuiva = suhteellinen ilmankosteus 46 %
- silityskuiva = suhteellinen ilmankosteus 58 %
- kevyt kuivaus = suhteellinen ilmankosteus 65 %

Mukauta laitteen suhteellisen ilmankosteuden asetuksia (esim. suhteellinen ilmankosteus 60 % silityskuivalle pyykille). Käytä tarvittaessa mittaria ilmankosteuden mittaamiseen.

1. Valitse **FAN SPEED** -painikkeella (18) korkein tuulettimen nopeus.

⇒ Pyykin kuivaustoiminto on valittu.

Käytöstä poistaminen



Varoitus sähköjännitteestä

Älä koske verkkopistokkeeseen, jos kätesi ovat kosteat tai märät.

- Sammuta laite.
- Vedä virtajohto pistorasiasta tarttumalla verkkopistokkeeseen.
- Irrota tarvittaessa kondenssiveden poistoletku sekä poista mahdollinen vesi.
- Tyhjennä kondenssivesisäiliö tarvittaessa.
- Puhdista laite Huolto-kappaleen mukaisesti.
- Varastoi laite Kuljetus ja varastointi -luvun mukaisesti.

Viat ja häiriöt

Laitteen toiminta on tarkastettu monta kertaa valmistuksen aikana. Jos toiminnassa tästä huolimatta ilmenee häiriöitä, tarkista laite seuraavan luettelon mukaan.

Laite ei käynnisty:

- Tarkista verkkoliitäntä.
- Tarkista virtajohto ja verkkopistoke vaurioiden varalta.
- Tarkista käyttöpaikan sulake.
- Tarkista, onko kondenssivesisäiliö täynnä, ja tyhjennä se tarvittaessa. **TANK FULL** -merkkivalo (12) ei saa syttyä.
- Tarkista, onko kondenssivesisäiliö paikoillaan.
- Tarkista huoneen lämpötila. Ota huomioon laitteen teknisissä tiedoissa mainitut sallitut käyttöalueet. Mahdollisesti laite ei käynnisty liian alhaisen ympäristölämpötilan (< 5 °C) vuoksi.
- Odota 10 minuuttia ennen kuin käynnistät laitteen uudelleen. Jos laite ei käynnisty, toimita se sähköisten osien tarkistukseen asiantuntijalle tai yritykselle Trotec.

Laite on käynnissä, mutta kondenssivettä ei muodostu:

- Tarkista, onko kondenssivesisäiliön uimuri likainen. Puhdista kondenssivesisäiliö tarvittaessa. Uimurin on päästävä liikkumaan vapaasti.
- Tarkista huoneen lämpötila. Ota huomioon laitteen teknisissä tiedoissa mainitut sallitut käyttöalueet. Mahdollisesti laite ei käynnisty liian alhaisen ympäristölämpötilan (< 5 °C) vuoksi.
- Varmista, että suhteellinen ilmankosteus vastaa teknisiä tietoja.
- Tarkista, onko ilmansuodatin likainen. Puhdista ja vaihda ilmansuodatin tarvittaessa.
- Tarkista, onko kondensaattorin ulkopuoli likainen (katso kappale Huolto). Toimita likainen kondensaattori puhdistettavaksi asiantuntijalle tai yritykselle Trotec.
- Laite suorittaa automaattisen sulatuksen. Automaattisen sulatuksen aikana ilmankuivausta ei suoriteta.

Laite on äänekäs tai tärisee:

- Tarkista, onko laite asetettu suoraan ja tukevasti.

Kondenssivesi valuu ulos:

- Tarkista laitteen tiiviys.

Kompressori ei käy:

- Tarkista huoneen lämpötila. Ota huomioon laitteen teknisissä tiedoissa mainitut sallitut käyttöalueet. Mahdollisesti laite ei käynnisty liian alhaisen ympäristölämpötilan (< 5 °C) vuoksi.
- Varmista, että suhteellinen ilmankosteus vastaa teknisiä tietoja.
- Tarkista, onko kompressorin ylikuumenemissuoja lauennut. Irrota laite sähköverkosta ja anna laitteen jäähtyä n. 10 minuuttia ennen kuin liität sen takaisin sähköverkkoon.
- Laite suorittaa automaattisen sulatuksen. Automaattisen sulatuksen aikana ilmankuivausta ei suoriteta.

Laite kuumenee voimakkaasti, pitää kovaa ääntä tai menettää tehoaan:

- Tarkista, ovatko ilman tuloaukot ja ilmansuodatin likaisia. Poista lika ulkopuolelta.
- Tarkista, onko laitteen ulkopuoli likainen (katso kappale Huolto). Anna jäähdytys- ja ilmastointitekniikan ammattiliikkeen tai Trotecin puhdistaa laitteen likaantunut sisäosa.

Huomaa

Odoti vähintään 10 minuuttia kaikkien huolto- ja korjaustöiden jälkeen. Käynnistä laite vasta sitten.

Laite ei toimi moitteettomasti tarkastusten jälkeen:

Ota yhteyttä asiakaspalveluun. Toimita laite tarvittaessa korjattavaksi jäähdytys- ja ilmastointitekniikan ammattiliikkeeseen tai Trotecille.

Huolto

Huoltovälit

Tarkastus- ja huoltoväli	Ennen jokaista käyttökertaa	Tarpeen mukaan	Vähintään 2 viikon välein	Vähintään 4 viikon välein	Vähintään 6 kuukauden välein	Vähintään kerran vuodessa
Ilman tulo- ja poistoaukkojen tarkistaminen likaisuuden ja vieraiden esineiden varalta, puhdistus tarvittaessa	X			X		
Ulkopuolen puhdistus		X				X
Laitteen sisäosien likaisuuden silmämääräinen tarkistus		X				X
Ilmansuodattimen tarkistaminen likaisuuden ja vieraiden esineiden varalta, puhdistus tai vaihto tarvittaessa	X		X			
Ilmansuodattimen vaihtaminen		X				
Vaurioiden tarkistaminen	X					
Kiinnitysruuvien tarkistaminen		X				X
Koekäyttö						X
Kondenssivesisäiliön ja/tai poistoletkun tyhjentäminen ja puhdistaminen		X				

Tarkastus- ja huoltotoimenpiteet

Laitetyyppi:

Laitenumero:

Tarkastus- ja huoltoväli	1	2	3	4	5	6	7	8	9	10	11	12	13	14	15	16
Ilman tulo- ja poistoaukkojen tarkistaminen likaisuuden ja vieraiden esineiden varalta, puhdistus tarvittaessa																
Ilmansuodattimen tarkistaminen likaisuuden ja vieraiden esineiden varalta, puhdistus tai vaihto tarvittaessa																
Ulkopuolen puhdistus																
Laitteen sisäosien likaisuuden silmämääräinen tarkistus																
Ilmansuodattimen vaihtaminen																
Kiinnitysruuvien tarkistaminen																
Koekäyttö																
Kondenssivesisäiliön ja/tai poistoletkun tyhjentäminen ja puhdistaminen																
Huomautukset																

1. Päiväys:	2. Päiväys:	3. Päiväys:	4. Päiväys:
Allekirjoitus:	Allekirjoitus:	Allekirjoitus:	Allekirjoitus:
5. Päiväys:	6. Päiväys:	7. Päiväys:	8. Päiväys:
Allekirjoitus:	Allekirjoitus:	Allekirjoitus:	Allekirjoitus:
9. Päiväys:	10. Päiväys:	11. Päiväys:	12. Päiväys:
Allekirjoitus:	Allekirjoitus:	Allekirjoitus:	Allekirjoitus:
13. Päiväys:	14. Päiväys:	15. Päiväys:	16. Päiväys:
Allekirjoitus:	Allekirjoitus:	Allekirjoitus:	Allekirjoitus:

Toimenpiteet ennen huoltoa



Varoitus sähköjännitteestä

Älä koske verkkopistokkeeseen, jos kätesi ovat kosteat tai märät.

- Sammuta laite.
- Vedä virtajohto pistorasiasta tarttumalla verkkopistokkeeseen.



Varoitus sähköjännitteestä

Kotelon avaamisen vaativia toimenpiteitä saavat suorittaa vain valtuutetut ammattiliikkeet ja Trotec.

Jäähdytysainepiiri



Vaara

Luonnollinen kylmäaine propaani (R290)!

H220 – Erittäin helposti syttyvä kaasu.

H280 – Sisältää paineen alaista kaasua; voi räjähtää kuumennettaessa.

P210 – Suojaa lämmöltä, kuumilta pinnoilta, kipinoilta, avotulelta ja muilta sytytyslähteiltä. Tupakointi kielletty.

P377 – Vuotavasta kaasusta johtuva palo: Ei saa sammuttaa, jollei vuotoa voida pysäyttää turvallisesti.

P410+P403 – Suojaa auringonvalolta. Varastoi paikassa, jossa on hyvä ilmanvaihto.

- Jäähdytysainepiiri on huoltovapaa, hermeettisesti suljettu järjestelmä, jonka saa huoltaa ja korjata vain jäähdytys- ja ilmastointitekniikan ammattiliike tai Trotec.

Laitteen turvamerkinnot ja kyltit

Tarkista säännöllisesti laitteen turvamerkinnot ja kyltit. Uusi lukukelvottomat turvamerkinnot!

Kotelon puhdistus

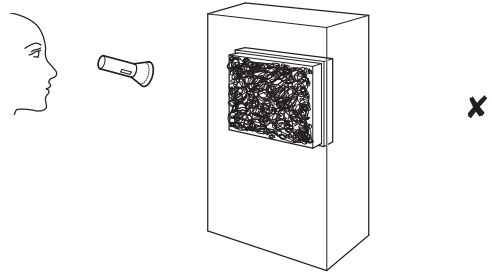
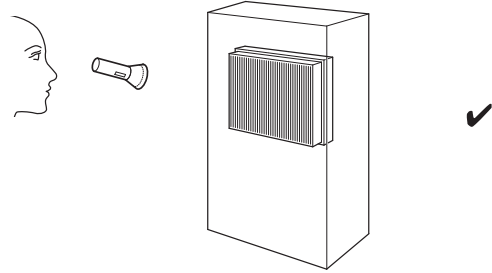
Puhdista kotelo kostutetulla, pehmeällä ja nukkaamattomalla liinalla. Varmista, että laitteen sisään ei pääse kosteutta.

Varmista, että sähköosat eivät pääse kostumaan. Älä käytä liinan kostuttamiseen voimakkaita puhdistusaineita, kuten puhdistussuihkeita, liuotteita, alkoholipitoisia puhdistusaineita tai hankausaineita.

Laitteen sisäosien likaisuuden silmämääräinen tarkistus

1. Irrota ilmansuodatin.
2. Valaise laitteen aukkoja taskulampulla.
3. Tarkista laitteen sisäosien likaisuus.

4. Jos havaitset laitteen sisällä paksun pölykerroksen, toimita laitteen sisäpuoli puhdistettavaksi jäähdytys- ja ilmastointitekniikan asiantuntijalle tai yritykselle Trotec.
5. Aseta ilmansuodatin takaisin paikoilleen.



Ilmansuodattimen puhdistus

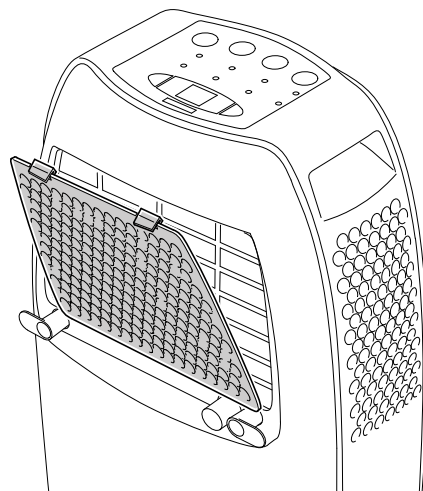
Huomaa

Varmista, että ilmansuodattimet eivät ole kuluneet tai vaurioituneet. Ilmansuodattimien kulmat ja reunat eivät saa olla vääntyneitä tai pyörityneitä. Varmista, että ilmansuodatin on ehjä ja kuiva, ennen kuin asetat sen takaisin paikalleen!

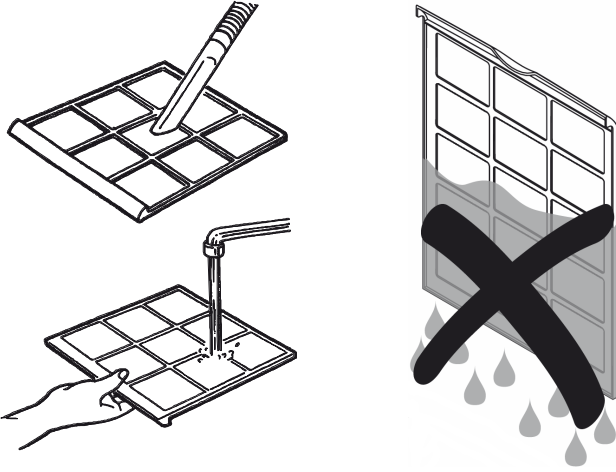
Ilmansuodatin on puhdistettava, kun se on likainen. Tämä ilmenee esim. tehon alenemisena (ks. Viat ja häiriöt -jakso).

FILTER RESET -merkkivalo (14) syttyy 250 käyttötunnin kuluttua muistuttamaan suodattimen puhdistuksesta.

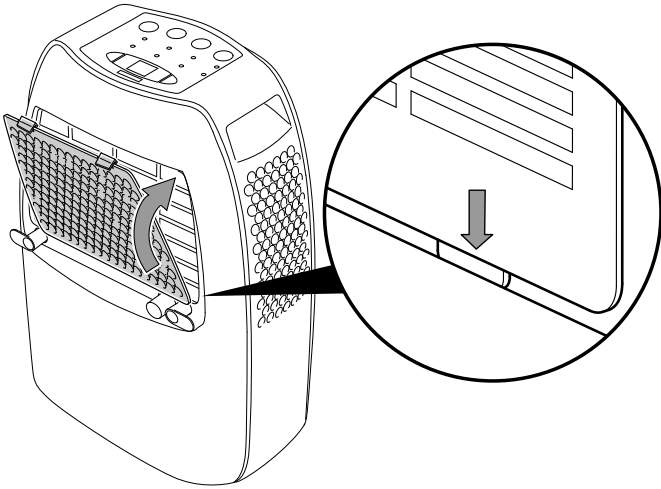
1. Poista ilmansuodatin laitteesta.



2. Puhdista suodatin pehmeällä, nukkaamattomalla ja kevyesti kostutetulla liinalla. Jos suodatin on hyvin likainen, puhdista se lämpimällä vedellä, johon on sekoitettu neutraalia puhdistusainetta.



3. Anna suodattimen kuivua kokonaan. Älä laita märkää suodatinta laitteeseen!
4. Aseta ilmansuodatin takaisin laitteeseen.

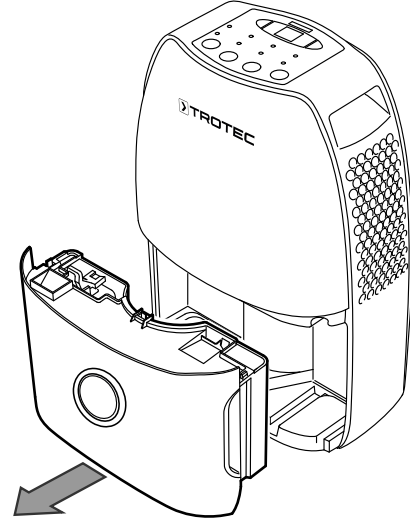


5. Paina *FILTER*-painiketta (15), niin *FILTER RESET*-merkkivalo (14) sammuu.

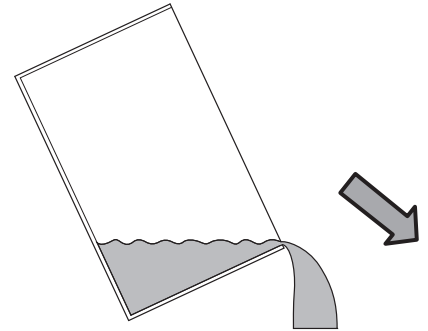
Kondenssivesisäiliön tyhjentäminen

Kun vesisäiliö on täynnä tai se ei ole kunnolla paikallaan, laite lopettaa kuivaustoiminnon ja sammuu. *TANK FULL*-merkkivalo (12) palaa.

1. Poista kondenssivesisäiliö laitteesta.



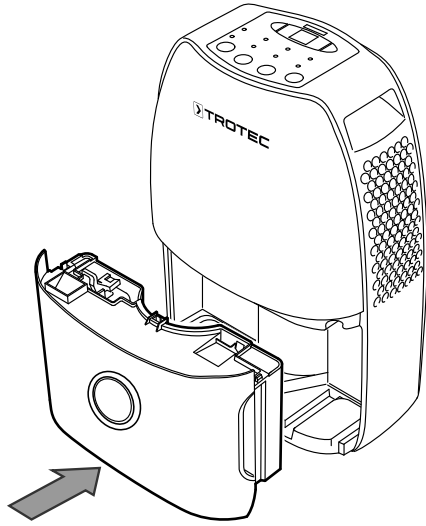
2. Tyhjennä kondenssivesisäiliö viemäriaukkoon tai lavuaariin.



3. Huuhtele säiliö puhtaalla vedellä. Puhdista säiliö säännöllisesti miedolla pesuaineella (ei astianpesuainetta!)

4. Aseta kondenssivesisäiliö takaisin laitteeseen. Varo vaurioittamasta uimuria, kun laitat vesisäiliötä paikalleen tai poistat sitä.

- ⇒ Varmista, että uimuri on oikeassa kohdassa.
- ⇒ Varmista, että kondenssivesisäiliö on asetettu laitteeseen oikein, sillä muuten laite ei käynnisty.



Toimet huollon jälkeen

Kun haluat jatkaa laitteen käyttöä:

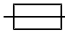
- Liitä laite verkkoon työntämällä pistoke pistorasiaan.

Kun et käytä laitetta pitkään aikaan:

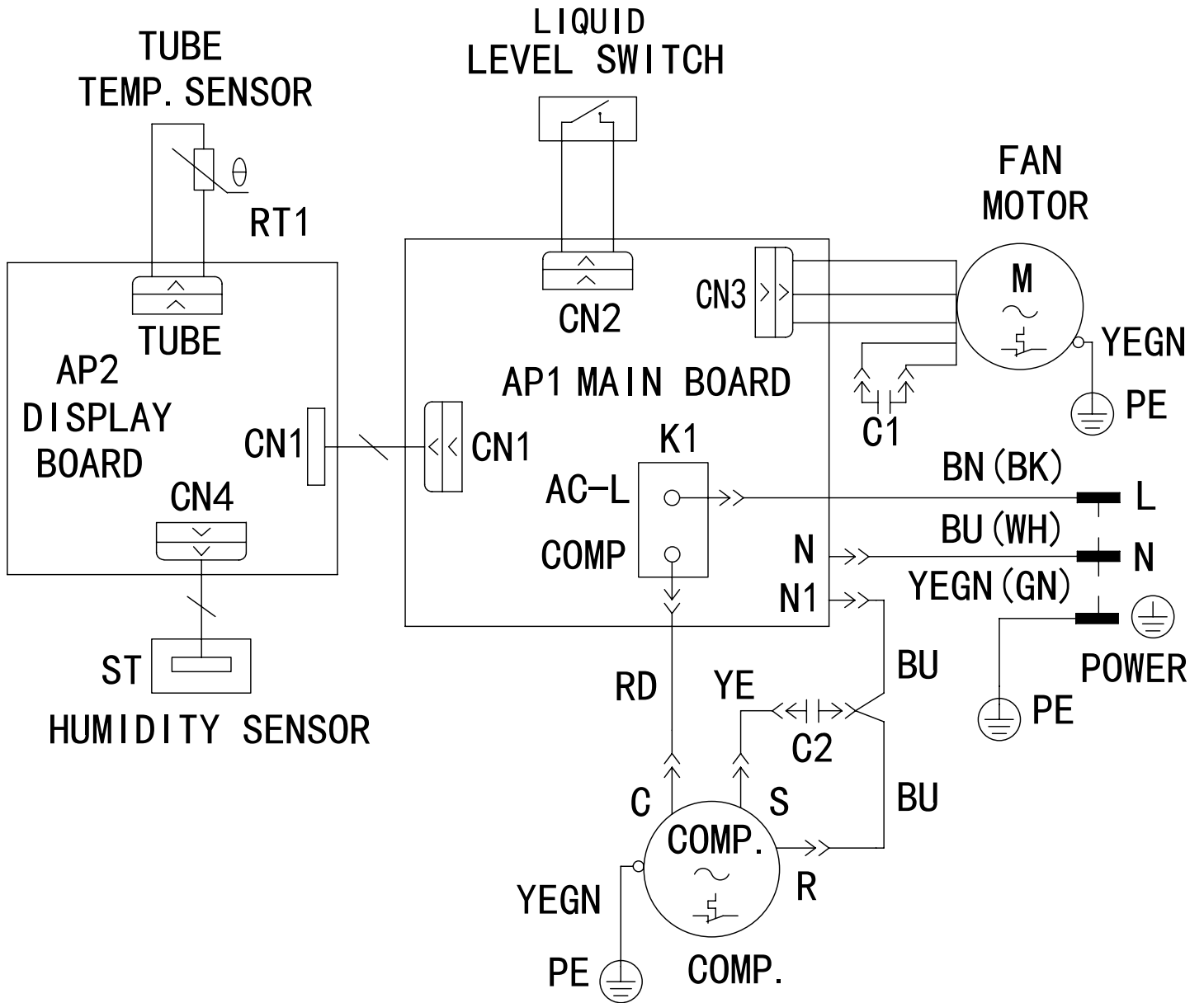
- Varastoi laite Kuljetus ja varastointi -luvun mukaisesti.

Tekninen liite

Tekniset tiedot

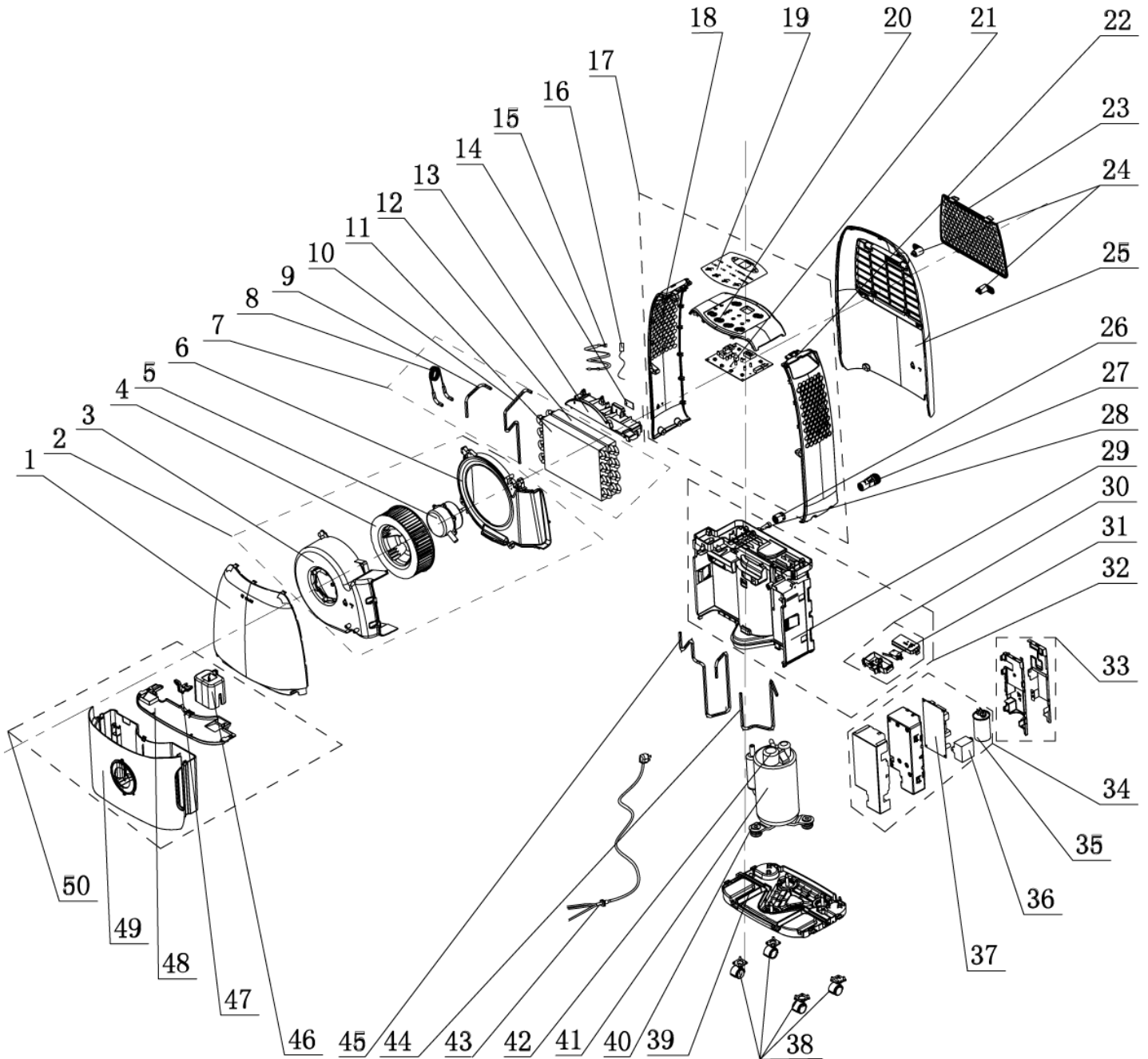
Parametri	Arvo
Malli	TTK 60 E
Enimmäiskuivausteho	18 l / 24 h
Kuivausteho, kun suht. kost. 30 °C – 80 %	16 l / 24 h
Ilmamäärä	100 m ³ /h
Toiminta-alue (lämpötila)	5–35 °C
Toiminta-alue (suhteellinen ilmankosteus)	35 – 95 % suhteellinen kosteus
Paine, imupuoli	1,5 MPa
Paine, poistupuoli	3,0 MPa
Sallittu paine enint.	3,0 MPa
Verkkoliitäntä	220–240 V ~ 50 Hz
Enimmäisottoteho	0,47 kW
Nimellisvirrankulutus	2,1 A
Sulake 	T 3.15 A
Kotelointiluokka	IPX0
Kylmäaine	R290
Kylmäainemäärä	80 g
GWP-kerroin	3
CO ₂ -ekvivalentti	0,00024
Vesisäiliö	3,5 l
Äänenpainetaso (etäisyys 1 m)	43 dB(A)
Mitat (pituus x leveys x korkeus)	225 x 353 x 496 mm
Vähimmäisetäisyys seiniin ja esineisiin	A: ylhäällä: 50 cm B: takana: 50 cm C: sivuilla: 50 cm D: edessä: 50 cm
Paino	12,0 kg

Kytentäkaavio



Varaosien kuvaus

Huomaa: Varaosien numerot poikkeavat käyttöohjeessa käytetyistä rakenneosien numeroista.



Varaosaluettelo

No.	Spare Part	No.	Spare Part	No.	Spare Part
1	Front Panel	18	Left Side Panel	35	Capacitor CBB65
2	Centrifugal Fan Sub-Assy	19	Membrane	36	Capacitor CBB61S
3	Propeller Housing	20	Coping	37	Main Board
4	Centrifugal Fan	21	Display Board	38	Castor
5	Fan Motor	22	Right Side Plate	39	Chassis Sub-Assy
6	Diversion Circle	23	Filter Sub-Assy	40	Compressor Gasket
7	Heat-Exchange Equipment	24	Wire Catch	41	Compressor And Fittings
8	Capillary Sub-Assy	25	Rear Case	42	Compressor Overload Protector (External)
9	Connecting Pipe (Evaporator)	26	Cover Of Drainage Hole	43	Power Cord
10	Connecting Pipe (Condenser)	27	Adaptor Sub-Assy	44	Discharge Tube Sub-Assy
11	Condenser Sub-Assy	28	Rubber Plug	45	Inhalation Tube Sub-Assy
12	Evaporator Sub-Assy	29	Water Tray	46	Buoy
13	Cover Plate	30	Liquid Level Switch Sub-Assy	47	Press Plate
14	Humidity Sensor	31	Water Level Switch	48	Water Tank Cover
15	Ambient Temperature Sensor	32	Water Tray Assy	49	Water Tank Sub-Assy
16	Temperature Sensor	33	Electric Box Cover Sub-Assy	50	Water Tank Assy
17	Top Cover Assy	34	Electric Box Assy		

Hävittäminen

Hävitä pakkausmateriaalit aina ympäristöä säästävällä tavalla ja voimassa olevien paikallisten määräysten mukaisesti.



Ylivivatun roskatynnyrin symboli vanhassa sähkö- tai elektroniikkalaitteessa tarkoittaa, ettei sitä saa hävittää sekajätteen mukana sen käyttöään lopussa. Lähellä sijaitseviin keräyspisteisiin voi maksutta palauttaa vanhoja sähkö- ja elektroniikkalaitteita. Osoitteet saat oman asuinpaikkakuntasi jäteneuvonnasta. Löydät lisätietoa monia EU-maita koskevista muista palautusmahdollisuuksista myös verkkosivuiltamme <https://hub.trotec.com/?id=45090>. Käänny muussa tapauksessa virallisen, omassa asuinmaassasi hyväksytyyn käytettyjen laitteiden kierrätysliikkeen puoleen.

Sähkö- ja elektroniikkaromun erillisen keräyksen tarkoituksena on mahdollistaa vanhojen laitteiden kierrätys ja kaikenlainen uusiokäyttö sekä estää laitteiden mahdollisesti sisältämien vaarallisten aineiden haitalliset vaikutukset ympäristölle ja ihmisten terveydelle hävittämisen yhteydessä.

Laitteessa olevan propaani-kylmäaineen hävittäminen on annettava tehtäväksi yritykselle, jolla on asiaankuuluva sertifiointi. Kylmäaine on hävitettävä asianmukaisesti kansallisia lakeja noudattaen (Euroopan jäteluettelo 160504).

Trotec GmbH

Grebener Str. 7
D-52525 Heinsberg

☎ +49 2452 962-400

☎ +49 2452 962-200

✉ info@trotec.com

www.trotec.com