

**TTK 60 E**

**FR**

**MANUEL D'UTILISATION  
DÉSHUMIFICATEUR**



**TROTEC**

**Sommaire**

**Indications sur le manuel d'utilisation** ..... 2

**Sécurité** ..... 2

**Informations sur l'appareil** ..... 5

**Transport et stockage** ..... 6

**Montage et mise en service** ..... 7

**Utilisation** ..... 8

**Défauts et pannes** ..... 11

**Maintenance** ..... 12

**Annexe technique** ..... 15

**Élimination** ..... 18

**Indications sur le manuel d'utilisation**

**Symboles**



**Danger**

Ce symbole indique l'existence de risques pour la vie et la santé des personnes du fait de la présence de gaz extrêmement inflammable.



**Avertissement relatif à la tension électrique**

Ce symbole indique que la tension électrique cause des risques pour la vie et la santé des personnes.



**Avertissement**

Cette mention d'avertissement indique un risque moyen qui peut entraîner des blessures graves ou mortelles s'il n'est pas évité.



**Attention**

Cette mention d'avertissement indique un risque faible qui peut entraîner des blessures bénignes ou moyennes s'il n'est pas évité.

**Remarque**

Cette mention d'avertissement indique des informations importantes (par ex. dommages matériels), mais aucun danger.



**Info**

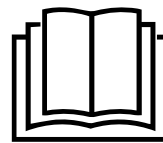
Les indications présentant ce symbole vous aident à exécuter vos tâches rapidement et en toute sécurité.



**Observer le mode d'emploi**

Les indications présentant ce symbole vous indiquent qu'il est nécessaire de respecter le manuel d'utilisation.

Vous pouvez télécharger la dernière version du manuel d'utilisation et la déclaration de conformité UE sur le lien suivant :



TTK 60 E



<https://hub.trotec.com/?id=44217>

**Sécurité**

**Veillez lire attentivement le présent manuel avant la mise en service ou l'utilisation de l'appareil et conservez-le à proximité immédiate du site d'installation ou de l'appareil même.**



**Avertissement**

**Lisez toutes les consignes de sécurité et toutes les instructions.**


Le non-respect des consignes de sécurité risque de causer une électrocution, de provoquer un incendie ou de causer des blessures graves.

**Conservez toutes les consignes de sécurité et toutes les instructions pour pouvoir vous y reporter ultérieurement.**

Les enfants de moins de 8 ans et toute personne ayant des capacités physiques, sensorielles ou mentales réduites ou ne possédant pas l'expérience et les connaissances nécessaires peuvent utiliser l'appareil pour autant qu'ils bénéficient d'une supervision et d'une instruction adéquate relative à une utilisation sûre de l'appareil et qu'ils comprennent les dangers émanant de l'utilisation.

Les enfants ne sont pas autorisés à jouer avec l'appareil. Il est interdit aux enfants d'effectuer le nettoyage et l'entretien de l'appareil sans surveillance.

- N'utilisez pas et ne placez pas l'appareil dans les pièces ou les zones présentant un risque d'explosion.
- N'utilisez pas l'appareil dans les atmosphères agressives.
- Installez l'appareil debout et de façon stable sur une surface solide.
- Faites sécher l'appareil après un nettoyage humide. Ne le faites pas fonctionner s'il est mouillé.
- Ne touchez ou n'utilisez pas l'appareil les mains humides ou mouillées.
- N'exposez pas l'appareil à un jet d'eau direct.
- Ne couvrez pas l'appareil pendant le fonctionnement.
- Ne vous asseyez pas sur l'appareil.

- L'appareil n'est pas un jouet. Tenez-le hors de portée des enfants et des animaux. Utilisez l'appareil uniquement sous surveillance.
  - Avant chaque utilisation, vérifiez le bon état de l'appareil, des accessoires et des pièces de raccordement. N'utilisez pas l'appareil si celui-ci ou une des pièces qui le composent présente un défaut.
  - Protégez tous les câbles électriques en dehors de l'appareil contre les endommagements (par ex. par des animaux). N'utilisez jamais l'appareil lorsque le cordon électrique ou la fiche sont détériorés !
  - Le raccordement secteur doit correspondre aux indications données au chapitre « Annexe technique ».
  - Raccordez la fiche de l'appareil à une prise de courant protégée selon les règles de l'art.
  - Choisissez des rallonges de câbles électriques conformément à la puissance connectée de l'appareil, la longueur du câble et l'utilisation. Déroulez complètement la rallonge électrique. Évitez toute surcharge électrique.
  - N'utilisez jamais l'appareil si vous remarquez des défauts au niveau de la prise ou du câble électrique. Si le cordon secteur de cet appareil est endommagé, il doit être remplacé par le fabricant, son service après-vente ou par une personne qualifiée afin d'éviter tout risque. Les câbles électriques défectueux représentent un sérieux danger pour la santé.
  - Avant l'entretien, la maintenance ou les réparations, débranchez le câble électrique de l'appareil en le saisissant par la fiche.
  - Éteignez l'appareil et retirez le câble électrique de la prise lorsque l'appareil n'est pas en service.
  - Lors de l'installation, respectez les distances minimales requises par rapport aux murs et aux objets ainsi que les conditions d'entreposage et de fonctionnement conformément aux indications figurant dans l'Annexe technique.
  - Veillez à ce que l'entrée et la sortie d'air soient libres.
  - Assurez-vous que le côté aspiration soit toujours exempt de saleté et de corps étrangers.
  - N'introduisez pas de corps étrangers ni de membres du corps à l'intérieur de l'appareil.
  - Ne retirez aucun signal de sécurité, autocollant ni étiquette de l'appareil. Tous les signaux de sécurité, autocollants et étiquettes doivent être conservés de manière à rester lisibles.
  - Veuillez transporter l'appareil exclusivement en position verticale et après avoir vidé le réservoir de récupération des condensats et le tuyau d'évacuation.
  - Avant l'entreposage ou le transport, videz les condensats accumulés. Ne les buvez pas. Risques pour la santé !
  - Utilisez uniquement des pièces de rechange d'origine pour ne pas compromettre l'exploitation et la sécurité de fonctionnement de l'appareil.
-  **Consignes de sécurité pour les appareils contenant un réfrigérant inflammable**
- N'installez l'appareil que dans les locaux où des pertes éventuelles de gaz réfrigérant ne risquent pas de s'accumuler. Lorsque l'appareil est installé, exploité ou entreposé dans un local non aéré, celui-ci doit être construit de telle sorte qu'il n'y ait pas d'accumulation de gaz en cas de perte éventuelle de réfrigérant. Le but est d'éviter les risques d'incendie ou d'explosion qui peuvent être provoqués par une inflammation du réfrigérant dont un four électrique, une cuisinière ou une autre source d'inflammation pourrait être à l'origine.
  - N'installez l'appareil que dans un local où ne se trouve aucune source d'inflammation (par exemple une flamme ouverte, un appareil à gaz allumé ou un chauffage électrique).
  - Notez bien que le gaz réfrigérant est inodore.
  - N'installez l'appareil que dans le respect de la réglementation nationale en matière d'installation.
  - Observez les consignes locales.
  - Observez les consignes nationales relatives aux gaz.
  - N'installez, n'utilisez et n'entreposez le TTK 60 E que dans un local d'une surface supérieure à 4 m<sup>2</sup>.
  - Entreposez l'appareil de manière à éviter tout dommage mécanique.
  - Notez que les tuyaux raccordés ne doivent contenir aucune source d'inflammation.
  - Le R290 est un réfrigérant conforme aux directives environnementales européennes. Aucune partie du circuit frigorifique ne doit être perforée.
  - Observez la quantité maximum de réfrigérant dans les caractéristiques techniques.
  - Ne pas percer ni brûler.
  - N'utilisez aucun produit autre que ceux qui sont recommandés par le fabricant pour accélérer le processus de dégivrage.
  - Toute personne devant travailler sur le circuit de réfrigération doit être en mesure de présenter un certificat, délivré par un organisme accrédité, attestant sa compétence dans la manipulation de gaz réfrigérants au moyen d'un procédé connu dans l'industrie.

- Les travaux de maintenance doivent être effectués en conformité avec les consignes du fabricant. Si les travaux de maintenance ou de réparation nécessitent l'aide de personnes supplémentaires, la personne formée à la manipulation des réfrigérants inflammables doit surveiller les travaux en permanence.
- Tout le circuit réfrigérant est un système hermétiquement clos qui ne nécessite pas d'entretien ; seules une entreprise spécialisée dans le génie frigorifique et climatique ou l'entreprise Trotec sont autorisées à effectuer la maintenance et la réparation.

### Utilisation conforme

Utilisez l'appareil exclusivement pour assécher et pour déshumidifier l'air ambiant, tout en respectant les données techniques.

L'appareil peut également être utilisé comme déshumidificateur d'air pour accélérer le séchage du linge mouillé.

Sont considérés comme faisant partie d'une utilisation conforme :

- assèchement et déshumidification de :
  - de pièces d'habitation, de chambres à coucher et de caves
  - de maisons de vacances, de caravanes
- la déshumidification permanente :
  - d'entrepôts, d'archives, de laboratoires, de garages
  - de vestiaires, etc.

### Utilisations non conformes prévisibles

- L'appareil n'est pas conçu pour l'utilisation industrielle.
- N'installez pas l'appareil sur une surface mouillée ou inondée.
- Veuillez ne déposer aucun objet, comme p.ex. des vêtements, sur l'appareil.
- Veuillez ne pas utiliser l'appareil à l'extérieur.
- N'utilisez pas l'appareil dans des locaux humides (par ex. dans des salles de bains et buanderies).
- Ne plongez jamais l'appareil dans l'eau.
- N'effectuez pas de modification structurelle, transformation ni ajout arbitraire sur l'appareil.
- Toute utilisation autre que celle prévue est considérée comme une utilisation non conforme raisonnablement prévisible.

### Qualification du personnel

Toute personne utilisant le présent appareil doit :

- prendre conscience des risques associés aux appareils électriques en environnement humide.
- avoir lu et compris le manuel d'utilisation, et notamment le chapitre Normes de sécurité.

Toute activité de maintenance nécessitant l'ouverture du carter est à effectuer par une entreprise spécialisée dans le génie frigorifique et climatique ou par la société Trotec.

### Signaux de sécurité et étiquettes sur l'appareil

#### Remarque

Ne retirez aucun signal de sécurité, autocollant ni étiquette de l'appareil. Tous les signaux de sécurité, autocollants et étiquettes doivent être conservés de manière à rester lisibles.

Les signaux de sécurité et étiquettes suivants sont apposés sur l'appareil :

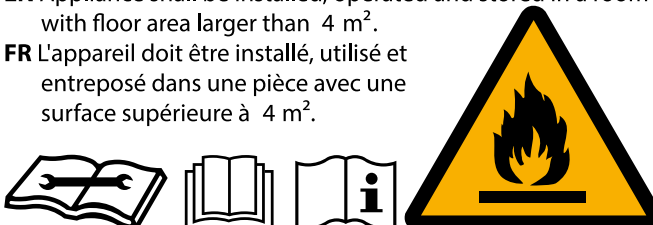
#### TTK 60 E

**WARNING • WARNUNG • ATTENTION**

**DE** Das Gerät muss in einem Raum mit einer Grundfläche größer als 4 m<sup>2</sup> aufgestellt, betrieben und gelagert werden.

**EN** Appliance shall be installed, operated and stored in a room with floor area larger than 4 m<sup>2</sup>.

**FR** L'appareil doit être installé, utilisé et entreposé dans une pièce avec une surface supérieure à 4 m<sup>2</sup>.





#### Observez la notice d'instructions

Ce symbole rappelle la nécessité de lire et d'observer le manuel d'utilisation.



#### Observer les instructions de réparation

Tout travail d'élimination, de maintenance ou de réparation sur le circuit réfrigérant doit être effectué exclusivement en conformité avec les consignes du fabricant et par des personnes en possession d'un certificat de compétence. Les instructions de réparation correspondantes sont disponibles sur demande auprès du fabricant.

### Risques résiduels



#### Danger

#### Réfrigérant naturel propane (R290) !

H220 : gaz extrêmement inflammable.

H280 : contient du gaz sous pression ; peut exploser sous l'effet de la chaleur.

P210 : tenir éloigné de toute source de chaleur, des surfaces chaudes, des étincelles, des flammes ainsi que de toute autre source d'inflammation. Ne pas fumer.

P377 : gaz effluent en feu : ne pas éteindre tant que la fuite ne peut pas être colmatée sans danger.

P410+P403 : conserver à l'abri du soleil dans un endroit bien aéré.



#### **Avertissement relatif à la tension électrique**

Toute intervention au niveau des composants électriques est à réaliser exclusivement par une entreprise spécialisée !



#### **Avertissement relatif à la tension électrique**

Risque d'électrocution !  
L'appareil ne possède pas l'indice de protection adéquat pour une utilisation dans les locaux humides. Il existe un risque d'électrocution !  
N'utilisez jamais l'appareil dans des locaux humides (par ex. dans des salles de bains et buanderies) et ne le plongez jamais dans l'eau !



#### **Avertissement relatif à la tension électrique**

Retirez la fiche d'alimentation de la prise secteur avant tout type d'intervention sur l'appareil.  
Ne touchez jamais la fiche secteur avec des mains humides ou mouillées.  
Débranchez le cordon secteur de la prise électrique en tirant sur la fiche secteur.



#### **Avertissement**

L'utilisation de l'appareil peut comporter un risque s'il est utilisé par des personnes non compétentes ou en cas d'utilisation non conforme ou non conventionnelle !  
Observez les qualifications requises pour le personnel.



#### **Avertissement**

L'appareil n'étant pas un jouet, il n'est pas adapté aux enfants.



#### **Avertissement**

Danger de suffocation !  
Veuillez ne pas laisser traîner les emballages vides. Ils pourraient être dangereux pour les enfants.

#### **Remarque**

N'utilisez jamais l'appareil sans filtre à air monté sur l'entrée d'air.  
Sans filtre à air, l'intérieur de l'appareil se salit énormément, ce qui peut réduire les performances et détériorer l'appareil.

### **Comportement en cas d'urgence**

1. Arrêtez l'appareil.
2. En cas d'urgence, coupez immédiatement l'alimentation électrique de l'appareil. Débranchez le cordon secteur de la prise électrique en tirant sur la fiche secteur.
3. Ne rebranchez jamais un appareil endommagé.

## **Informations sur l'appareil**

### **Description de l'appareil**

L'appareil assure une déshumidification de l'air entièrement automatique selon le principe de condensation.

L'air ambiant humide est aspiré par le ventilateur au niveau de l'entrée d'air dotée d'un filtre à air, puis passe par l'évaporateur et le condenseur. Au niveau de l'évaporateur froid, l'air ambiant est refroidi à une température inférieure au point de rosée. La vapeur d'eau contenue dans l'air ambiant se dépose comme condensat ou givre sur les lamelles de l'évaporateur. L'air déshumidifié et refroidi est alors légèrement chauffé au niveau du condenseur avant d'être rejeté dans la pièce. L'air sec ainsi traité se mélange de nouveau à l'air ambiant. En raison de la circulation continue de l'air ambiant à travers l'appareil, l'humidité relative de l'air du local d'installation baisse.

En fonction de la température ambiante et de l'humidité relative, l'eau condensée goutte, soit continuellement, soit seulement pendant les phases de dégivrage périodiques, dans le réservoir de récupération des condensats par le biais de la tubulure d'évacuation intégrée. Le réservoir de récupération des condensats est doté d'un flotteur servant à mesurer le niveau de remplissage.

L'appareil est équipé d'un tableau de commande permettant d'effectuer les réglages et de contrôler son bon fonctionnement.

Lorsque le niveau maximum du bac de récupération de l'eau de condensation est atteint ou si ce bac n'est pas inséré correctement, le voyant de contrôle du bac s'allume (voir chapitre « utilisation ») sur le panneau de commande. L'appareil s'arrête. Le voyant du bac de récupération de l'eau de condensation ne s'éteint qu'après que celui-ci ait été vidé et remis en place.

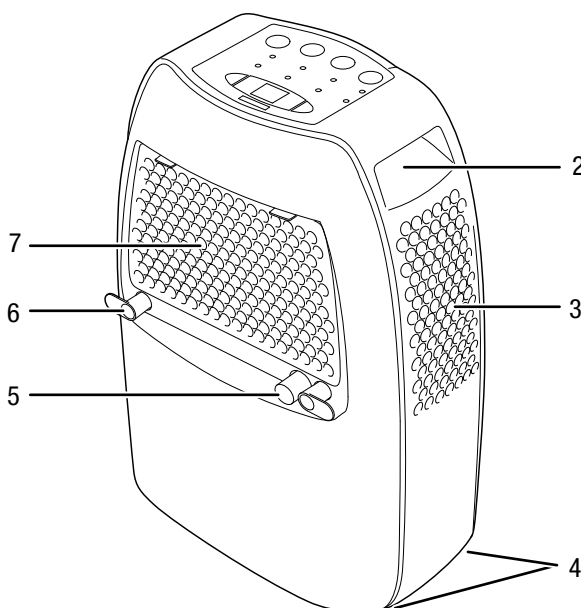
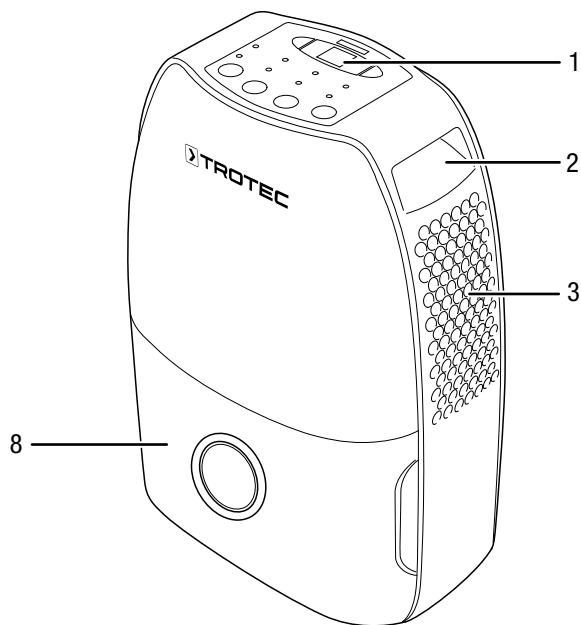
L'eau condensée peut également être évacuée par un flexible branché au raccord de condensat.

L'appareil permet une réduction de l'humidité relative jusqu'à 35 % environ.

L'appareil peut également être utilisé comme déshumidificateur d'air pour accélérer le séchage du linge mouillé dans les locaux de travail et dans les pièces habitables.

La chaleur émise par l'appareil en fonctionnement peut faire légèrement augmenter la température ambiante.

## Représentation de l'appareil



N°	Désignation
1	Panneau de commande
2	Poignée de transport
3	Sortie d'air
4	Roulettes de transport
5	Raccord de tuyau d'évacuation de l'eau de condensation avec bouchon
6	Enrouleur cordon secteur
7	Entrée d'air avec filtre à air
8	Bac de récupération de l'eau de condensation avec indicateur de niveau

## Transport et stockage

### Remarque

L'appareil peut s'endommager si vous le transportez ou l'entreposez de manière inappropriée.

Observez les informations relatives au transport et à l'entreposage de l'appareil.

### Transport

Observez que des consignes de transport supplémentaires peuvent s'appliquer aux appareils utilisant un réfrigérant inflammable. La disposition des équipements ou le nombre maximum de sous-ensembles pouvant être transportés ensemble ressort des consignes de transport applicables.

Pour faciliter le transport, l'appareil est pourvu d'une poignée. Pour faciliter le transport, l'appareil est pourvu de roulettes de transport.

Veillez observer les consignes suivantes **avant** chaque transport :

- Arrêtez l'appareil.
- Débranchez le cordon secteur de la prise murale en tirant sur la fiche secteur.
- Vidangez le condensat restant de l'appareil et du flexible d'évacuation des condensats (voir chapitre maintenance).
- Veuillez ne pas utiliser le cordon électrique pour tirer l'appareil.
- Déplacez l'appareil sur roulettes uniquement sur des surfaces solides et planes.

Veillez observer les consignes suivantes **après** chaque transport :

- Installez l'appareil à la verticale après l'avoir transporté.

### Entreposage

Veillez observer les consignes suivantes **avant** chaque stockage :

- Vidangez le condensat restant de l'appareil et du flexible d'évacuation des condensats (voir chapitre maintenance).
- Débranchez le cordon secteur de la prise murale en tirant sur la fiche secteur.

Observez les conditions de stockage suivantes lorsque vous n'utilisez pas l'appareil :

- N'entreposez l'appareil que dans un local d'une surface supérieure à 4 m<sup>2</sup>.
- N'entreposez l'appareil que dans un local où ne se trouve aucune source d'inflammation (par exemple une flamme ouverte, un appareil à gaz allumé ou un chauffage électrique).
- Stockez l'appareil au sec et protégé du gel et de la chaleur.
- Entreposez l'appareil en position verticale, à l'abri de la poussière et de l'exposition directe au soleil.

- Le cas échéant, protégez l'appareil de la poussière par une housse.
- Ne placez aucun autre appareil ou aucun objet sur l'appareil, afin d'éviter de le détériorer.

## Montage et mise en service

### Composition de la fourniture

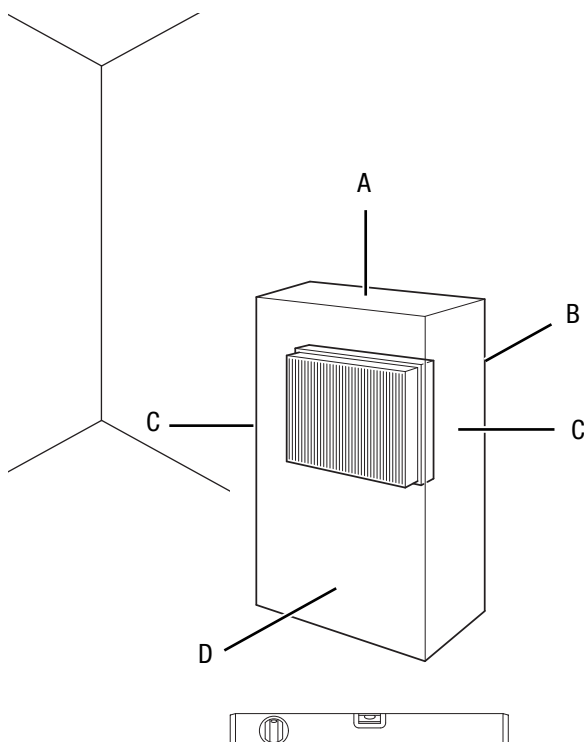
- 1 appareil
- 1 filtre à air
- 1 mode d'emploi

### Déballage de l'appareil

1. Ouvrez le carton et sortez l'appareil.
2. Retirez entièrement l'emballage de l'appareil.
3. Déroulez complètement le câble électrique. Assurez-vous que le câble électrique n'est pas endommagé et ne le détériorez pas en le déroulant.

### Mise en service

Lors de l'installation de l'appareil, respectez les distances minimum requises par rapport aux murs et aux objets conformément aux indications du chapitre « Annexe technique ».



- Avant la remise en marche de l'appareil, vérifiez l'état du cordon secteur. Si vous n'êtes pas sûr de son parfait état, contactez le SAV.
- N'installez l'appareil que dans les locaux où des pertes éventuelles de gaz réfrigérant ne risquent pas de s'accumuler.

- N'installez l'appareil que dans un local où ne se trouve aucune source d'inflammation (par exemple une flamme ouverte, un appareil à gaz allumé ou un chauffage électrique).
- Installez l'appareil debout et de façon stable sur une surface solide.
- En particulier lorsque l'appareil est placé au centre de la pièce, veillez à ce que le cordon secteur et tout autre câble électrique soit posé de sorte à éviter tout risque de trébuchement. Utilisez des couvre-câbles.
- Assurez-vous que les rallonges électriques sont entièrement déroulées.
- Tenez l'appareil loin de toute source de chaleur.
- Veillez à ce qu'aucun rideau ni aucun autre objet ne bloque le flux d'air.

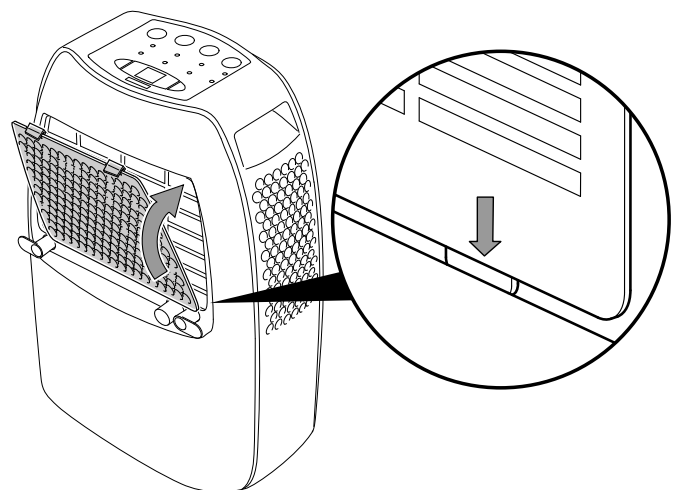
### Mise en place du filtre à air

#### Remarque

N'utilisez jamais l'appareil sans filtre à air monté sur l'entrée d'air.

Sans filtre à air, l'intérieur de l'appareil se salit énormément, ce qui peut réduire les performances et détériorer l'appareil.

- Avant la mise en marche, assurez-vous que le filtre à air est bien en place.



### Mise en place du bac de récupération de l'eau de condensation

- Assurez-vous que le flotteur du bac de récupération de l'eau de condensation est correctement installé.
- Assurez-vous que le bac de récupération de l'eau de condensation est vide et correctement installé.

### Branchement du cordon secteur

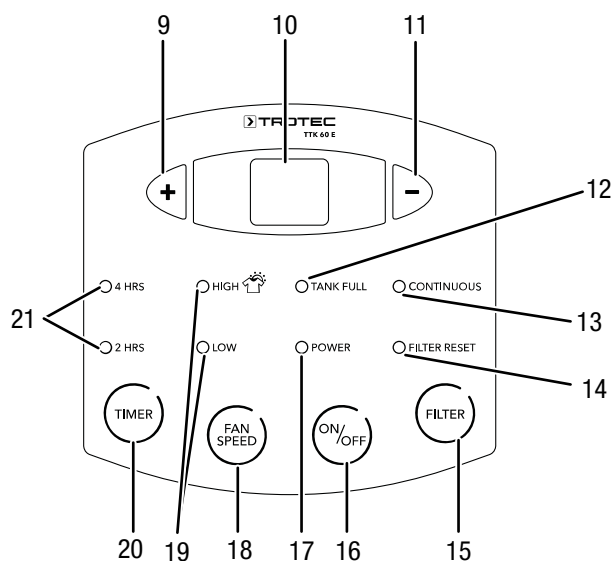
- Raccordez la fiche de l'appareil à une prise de courant protégée selon les règles de l'art.

**Utilisation**

**Remarques :**

- Évitez de laisser les portes et les fenêtres ouvertes.
- Une fois mis en marche, l'appareil fonctionne de manière entièrement automatique.
- En mode déshumidification, le ventilateur fonctionne en continu jusqu'à l'arrêt de l'appareil même lorsque l'hygrométrie a atteint la valeur de consigne programmée.

**Éléments de commande**



N°	Désignation	Signification
9	Touche Plus	Permet d'augmenter l'humidité relative de consigne entre 35 et 80 %
10	Affichage 7-segments	Affiche l'humidité relative de l'air actuelle Indique l'humidité relative de consigne pendant le réglage
11	Touche Moins	Permet de diminuer l'humidité relative de consigne entre 35 et 80 %
12	LED <i>TANK FULL</i>	S'allume en rouge si le réservoir de récupération de l'eau de condensation est inséré de manière incorrecte ou s'il est plein
13	LED <i>CONTINUOUS</i>	S'allume en vert lorsque le mode fonctionnement continu est activé
14	LED <i>FILTER RESET</i>	S'allume au bout de 250 heures de fonctionnement pour rappeler le nettoyage du filtre
15	Touche <i>FILTER</i>	Permet de réinitialiser la LED <i>FILTER RESET</i> .
16	Touche <i>ON/OFF</i>	Mise en marche et arrêt de l'appareil
17	LED <i>POWER</i>	S'allume en vert lorsque l'appareil est en marche

N°	Désignation	Signification
18	Touche <i>FAN SPEED</i>	Réglage de la vitesse de ventilation
19	Affichage du niveau de ventilation	<i>HIGH</i> : vitesse de ventilation élevée (fonction de séchage du linge) <i>LOW</i> : vitesse de ventilation basse
20	Touche <i>TIMER</i>	Activation de la fonction minuterie (2 ou 4 heures)
21	Affichage de la minuterie	Indique le nombre d'heures de la fonction minuterie (2 ou 4 heures)

**Mise en marche de l'appareil**

Après avoir installé l'appareil en suivant la description du chapitre Montage et mise en service, vous pouvez le mettre en marche.

1. Appuyez sur la touche *ON/OFF* (16).  
⇒ L'appareil commence la *déshumidification*.

**Sélection du mode de fonctionnement**

**Réglage de l'humidité relative ambiante désirée**

Il est possible de modifier l'humidité relative ambiante désirée à tout moment.

1. Appuyez sur la touche Plus (9) ou Moins (11) pour régler l'humidité relative de consigne. Le taux de consigne peut être réglé entre 35 et 80 %.  
⇒ L'humidité relative de consigne apparaît pendant 5 secondes environ sur l'affichage à segments (10), puis l'affichage indique de nouveau l'humidité relative de la pièce.

**Réglage de la vitesse de ventilation**

Il est possible de choisir à tout moment entre les régimes de ventilation faible ou élevé (fonction de séchage du linge).

1. Appuyez sur la touche *FAN SPEED* (18) afin de sélectionner la vitesse de ventilation basse ou élevée (fonction de séchage du linge).  
⇒ La vitesse de ventilation sélectionnée s'affiche sur l'affichage Vitesse de ventilation (19).

**Déshumidification**

L'appareil fonctionne jusqu'à ce que l'humidité relative souhaitée soit atteinte. Ensuite, le compresseur s'arrête. Le ventilateur continue de tourner. Lorsque l'humidité de l'air dépasse l'humidité relative désirée, le compresseur se remet en marche.

Il est possible de régler l'humidité relative de consigne à tout moment entre 35 % et 80 %.

Vous pouvez choisir entre les régimes de ventilation bas ou élevé (fonction de séchage du linge).



## Mode Continu

L'appareil déshumidifie l'air en continu indépendamment de l'humidité relative de l'air ambiant.

- Appuyez sur la touche Moins (11) jusqu'à ce que *CO* s'affiche sur l'affichage à segments (10).
  - ⇒ La LED *CONTINUOUS* (13) s'allume en vert.
  - ⇒ Le déshumidificateur se trouve maintenant en fonctionnement continu.

## Réglage de la minuterie

La minuterie offre la fonction suivante :

- arrêt automatique après un nombre d'heures prédéfini (2 ou 4 heures).

### Remarque

L'appareil ne doit pas fonctionner sans surveillance dans une pièce dont l'accès est libre lorsque la minuterie est activée.

## Arrêt automatique

- ✓ L'appareil est en marche.
- Appuyez sur la touche *TIMER* (20) jusqu'à ce que la LED correspondant au nombre d'heures désiré (2 ou 4 heures) s'allume.
    - ⇒ La minuterie est réglée sur le nombre d'heures désiré.
    - ⇒ L'appareil s'éteint une fois le temps programmé écoulé.

Remarque concernant l'arrêt automatique :

- Une pression sur la touche *ON/OFF* (16) désactive l'arrêt automatique.

## Fonction arrêt automatique

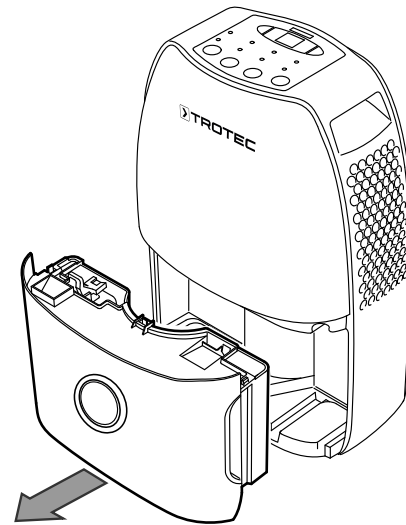
Lorsque le réservoir d'eau est plein, mal inséré ou que l'humidité relative de consigne est atteinte, l'appareil s'arrête automatiquement.

## Fonctionnement avec tuyau branché sur le raccord d'évacuation de l'eau de condensation

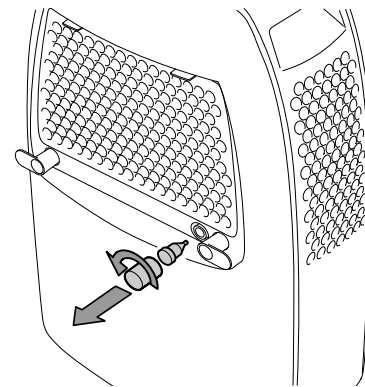
Lorsque l'appareil doit être utilisé de façon prolongée ou sans surveillance, il est nécessaire de raccorder un tuyau adapté pour l'évacuation de l'eau de condensation.

- ✓ Un tuyau adéquat (diamètre : 1/2 pouce) est fourni.
- ✓ L'appareil est éteint.

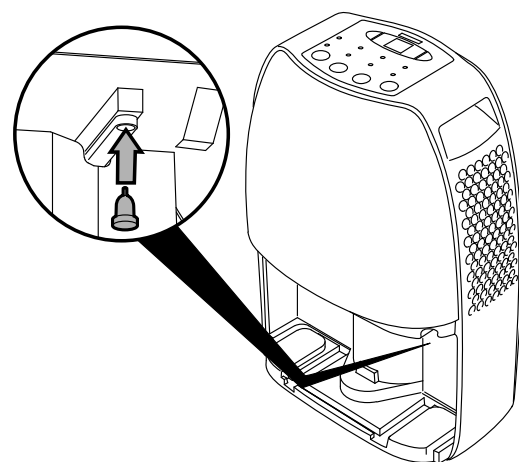
- Retirez le bac de récupération de l'eau de condensation de l'appareil.



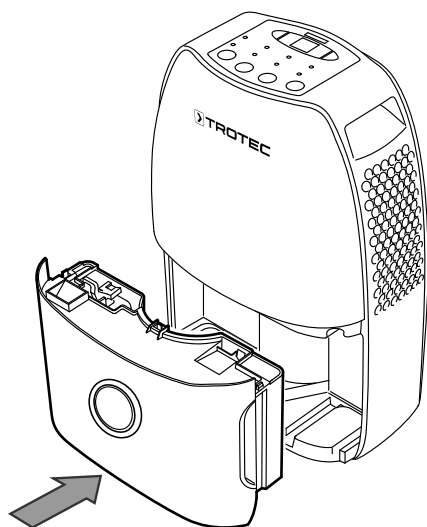
- Retirez le capuchon du raccord de flexible.
- Retirez le bouchon en caoutchouc.



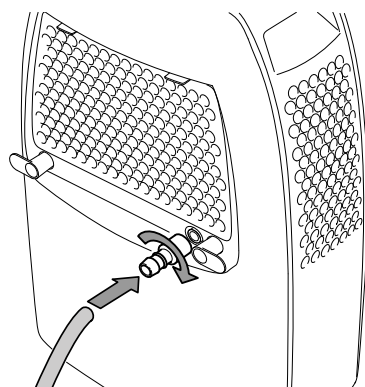
- Placez le bouchon en caoutchouc sur l'écoulement à l'intérieur de l'appareil.



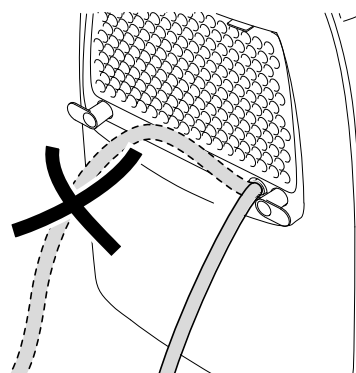
5. Remettez le réservoir de récupération de l'eau de condensation en place.



6. Vissez le manchon de raccordement du flexible d'évacuation des condensats sur le raccord de flexible.  
7. Enfoncez l'une des extrémités du flexible sur la pièce de raccordement.



8. Posez l'autre extrémité du tuyau dans une évacuation adéquate (par ex. une canalisation ou un bac collecteur suffisamment grand). Veillez à ne pas plier le tuyau.



Retirez le tuyau si vous voulez de nouveau faire s'écouler l'eau de condensation dans le réservoir de récupération. Faites sécher le flexible avant de le ranger.

### Dégivrage automatique

À basse température (moins de 15 °C), l'évaporateur peut givrer pendant la déshumidification. L'appareil effectue alors un dégivrage automatique. Durant la phase de dégivrage, la déshumidification est brièvement interrompue.

La durée du dégivrage peut varier. **N'éteignez pas** l'appareil durant le processus de dégivrage automatique. **Ne retirez pas** la fiche d'alimentation de la prise secteur.

### Séchage du linge

L'appareil peut également être utilisé comme déshumidificateur d'air pour accélérer le séchage du linge mouillé dans les locaux de travail et dans les pièces habitables.

À l'installation de l'appareil ou d'un séchoir à linge, respectez les distances minimum requises au chapitre « Caractéristiques techniques ».

Les valeurs d'humidité suivantes sont recommandées pour le séchage du linge :

- Prêt à ranger = 46 % d'humidité relative
- Prêt à repasser = 58 % d'humidité relative
- Légèrement sec = 65 % d'humidité relative

Adaptez le réglage de l'humidité relative sur l'appareil (par exemple 60 % d'humidité relative pour une lessive prête au repassage). Utilisez éventuellement un appareil de mesure pour mesurer le taux d'humidité.

1. Choisissez la vitesse de ventilation la plus élevée avec la touche *FAN SPEED* (18).  
⇒ La fonction séchage du linge est activée.

### Mise hors service



#### Avertissement relatif à la tension électrique

Ne touchez pas la fiche d'alimentation avec les mains humides ou mouillées.

- Arrêtez l'appareil.
- Débranchez le cordon secteur de la prise murale en tirant sur la fiche secteur.
- Le cas échéant, retirez le flexible de vidange des condensats, ainsi que le liquide résiduel qui s'y trouve.
- Si nécessaire, videz le réservoir de récupération des condensats.
- Nettoyez l'appareil conformément aux indications figurant au chapitre « Maintenance ».
- Stockez l'appareil conformément aux indications figurant dans le chapitre Transport et stockage.

## Défauts et pannes

Dans le cadre de sa production, le bon fonctionnement de l'appareil a été contrôlé à plusieurs reprises. Malgré tout, si l'appareil devait présenter des dysfonctionnements, contrôlez-le en vous conformant à la liste suivante :

### L'appareil ne se met pas en marche :

- Vérifiez le raccordement au secteur.
- Vérifiez le bon état du cordon et de la fiche secteur.
- Vérifiez le fusible ou le disjoncteur secteur.
- Vérifiez le niveau de remplissage du réservoir de récupération des condensats et, le cas échéant, videz-le. La LED *TANK FULL* (12) ne doit pas être allumée.
- Vérifiez le bon positionnement du réservoir de récupération des condensats.
- Vérifiez la température ambiante. Veuillez respecter la plage de fonctionnement de l'appareil indiquée dans les données techniques. Il est possible que l'appareil ne démarre pas en raison d'une température ambiante trop basse (< 5 °C).
- Attendez 10 minutes avant de redémarrer l'appareil. Si l'appareil ne démarre pas, faites-le réviser par une entreprise spécialisée ou par la société Trotec.

### L'appareil fonctionne, mais il n'y a pas de formation d'eau de condensation :

- Vérifiez si le flotteur du bac de récupération de l'eau de condensation est encrassé. Le cas échéant, nettoyez le bac de récupération de l'eau de condensation. Le flotteur doit se déplacer librement.
- Vérifiez la température ambiante. Veuillez respecter la plage de fonctionnement de l'appareil indiquée dans les données techniques. Il est possible que l'appareil ne démarre pas en raison d'une température ambiante trop basse (< 5 °C).
- Contrôlez l'humidité relative de l'air ambiant : celle-ci doit correspondre à la plage indiquée dans les données techniques.
- Vérifiez si le filtre à air est encrassé. Le cas échéant, nettoyez ou remplacez le filtre à air.
- Contrôlez le condenseur depuis l'extérieur pour détecter d'éventuels encrassements (voir chapitre Maintenance). Si le condenseur est encrassé, faites-le nettoyer par une entreprise spécialisée ou par la société Trotec.
- Il est possible que l'appareil effectue un dégivrage automatique. L'appareil ne déshumidifie pas pendant le dégivrage automatique.

### L'appareil est bruyant ou il vibre :

- Vérifiez si l'appareil est stable et bien installé en position verticale.

### Le condensat fuit :

- Vérifiez si l'appareil présente des fuites.

### Le compresseur ne se met pas en marche :

- Vérifiez la température ambiante. Veuillez respecter la plage de fonctionnement de l'appareil indiquée dans les données techniques. Il est possible que l'appareil ne démarre pas en raison d'une température ambiante trop basse (< 5 °C).
- Contrôlez l'humidité relative de l'air ambiant : celle-ci doit correspondre à la plage indiquée dans les caractéristiques techniques.
- Vérifiez si la protection anti-surchauffe du compresseur a déclenché. Débranchez l'appareil et laissez-le refroidir pendant 10 minutes environ avant de le rebrancher sur le secteur.
- Il est possible que l'appareil effectue un dégivrage automatique. L'appareil ne déshumidifie pas pendant le dégivrage automatique.

### L'appareil devient très chaud, il est bruyant ou il perd de la puissance :

- Vérifiez si les entrées d'air et le filtre à air sont encrassés. Nettoyez la saleté extérieure.
- Contrôlez l'extérieur de l'appareil pour détecter d'éventuels encrassements (voir chapitre Maintenance). Faites nettoyer l'intérieur de l'appareil encrassé par une entreprise spécialisée dans le génie frigorifique et climatique ou par la société Trotec.

#### Remarque

Attendez au moins 10 minutes après avoir terminé les travaux de maintenance et de réparation. Vous pouvez alors remettre l'appareil en marche.

### L'appareil ne fonctionne pas parfaitement après les contrôles :

Contactez le service après-vente. Faites réparer l'appareil par une entreprise spécialisée dans le génie frigorifique et climatique ou par la société Trotec.

<b>Maintenance</b>	<b>Intervalles de maintenance</b>
--------------------	-----------------------------------

Intervalles de maintenance et d'entretien	avant chaque mise en service	au besoin	au moins toutes les 2 semaines	au moins toutes les 4 semaines	au moins tous les 6 mois	au moins une fois par an
Contrôle de l'entrée et de la sortie d'air pour détecter les encrassements ou les corps étrangers, nettoyage le cas échéant	X			X		
Nettoyage extérieur		X				X
Contrôle visuel de l'intérieur de l'appareil pour détecter des encrassements		X				X
Contrôle du filtre à air pour détecter d'éventuels encrassements ou corps étrangers, nettoyage ou remplacement le cas échéant	X		X			
Remplacement du filtre à air		X				
Recherche de détériorations éventuelles	X					
Contrôle des vis de fixation		X				X
Test fonctionnel						X
Vidange et nettoyage du bac de récupération de l'eau de condensation et/ou du flexible d'évacuation		X				

**Protocole de maintenance et d'entretien**

Type d'appareil : .....

Numéro de série : .....

Intervalles de maintenance et d'entretien	1	2	3	4	5	6	7	8	9	10	11	12	13	14	15	16
Contrôle des bouches d'aspiration et de sortie pour détecter les encrassements ou les corps étrangers, nettoyage le cas échéant																
Contrôle du filtre à air pour détecter d'éventuels encrassements ou corps étrangers, nettoyage ou remplacement le cas échéant																
Nettoyage extérieur																
Contrôle visuel de l'intérieur de l'appareil pour détecter des encrassements																
Remplacement du filtre à air																
Contrôle des vis de fixation																
Test fonctionnel																
Vidange et nettoyage du bac de récupération de l'eau de condensation et/ou du flexible d'évacuation																
Remarques																

1. Date : .....	2. Date : .....	3. Date : .....	4. Date : .....
Signature : .....	Signature : .....	Signature : .....	Signature : .....
5. Date : .....	6. Date : .....	7. Date : .....	8. Date : .....
Signature : .....	Signature : .....	Signature : .....	Signature : .....
9. Date : .....	10. Date : .....	11. Date : .....	12. Date : .....
Signature : .....	Signature : .....	Signature : .....	Signature : .....
13. Date : .....	14. Date : .....	15. Date : .....	16. Date : .....
Signature : .....	Signature : .....	Signature : .....	Signature : .....

## Avant toute opération de maintenance



### Avertissement relatif à la tension électrique

Ne touchez pas la fiche d'alimentation avec les mains humides ou mouillées.

- Arrêtez l'appareil.
- Débranchez le cordon secteur de la prise murale en tirant sur la fiche secteur.



### Avertissement relatif à la tension électrique

Tout travail nécessitant l'ouverture de l'appareil est à réaliser par une entreprise spécialisée homologuée ou par la société Trotec.

## Circuit de réfrigérant



### Danger

#### Réfrigérant naturel propane (R290) !

H220 : gaz extrêmement inflammable.

H280 : contient du gaz sous pression ; peut exploser sous l'effet de la chaleur.

P210 : tenir éloigné de toute source de chaleur, des surfaces chaudes, des étincelles, des flammes ainsi que de toute autre source d'inflammation. Ne pas fumer.

P377 : gaz effluent en feu : ne pas éteindre tant que la fuite ne peut pas être colmatée sans danger.

P410+P403 : conserver à l'abri du soleil dans un endroit bien aéré.

- Tout le circuit réfrigérant est un système hermétiquement clos qui ne nécessite pas d'entretien ; seules une entreprise spécialisée dans le génie frigorifique et climatique ou l'entreprise Trotec sont autorisées à en effectuer la maintenance et la réparation.

## Signaux de sécurité et étiquettes sur l'appareil

Contrôlez régulièrement les signaux de sécurité et les étiquettes se trouvant sur l'appareil. Renouvelez les signaux de sécurité en cas d'illisibilité.

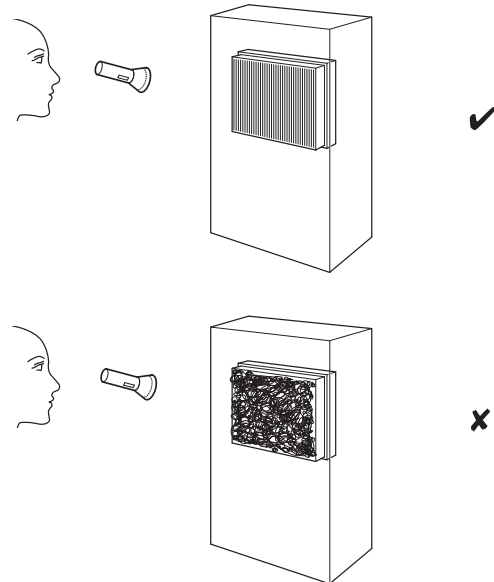
## Nettoyage du boîtier

Nettoyez le boîtier avec un chiffon humide, doux et non pelucheux. Veillez à ce qu'aucune humidité ne pénètre dans le boîtier. Veillez à ce qu'aucune humidité ne puisse entrer en contact avec les composants électriques. N'utilisez pas de détergents agressifs, comme les aérosols de nettoyage, les solvants, les nettoyeurs à base d'alcool ou les produits abrasifs pour humidifier le chiffon.

## Contrôle visuel de l'intérieur de l'appareil pour détecter des encrassements

1. Retirez le filtre à air.
2. Munissez-vous d'une lampe de poche pour éclairer l'intérieur de l'appareil à travers les ouvertures.

3. Examinez l'intérieur de l'appareil pour détecter d'éventuels encrassements.
4. Si vous détectez une épaisse couche de poussière, faites nettoyer l'intérieur de l'appareil par une entreprise spécialisée dans le génie frigorifique et climatique ou par la société Trotec.
5. Remettez le filtre à air en place.



## Nettoyage du filtre à air

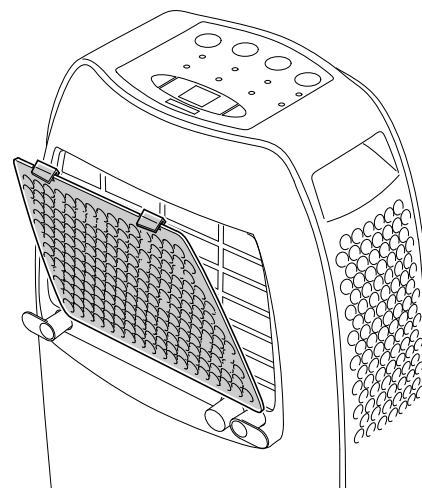
### Remarque

Assurez-vous que les filtres à air ne sont ni usés ni endommagés. Les coins et les arêtes des filtres à air ne doivent être ni déformés ni arrondis. Avant de remettre les filtres à air en place, veuillez vous assurer qu'ils sont intacts et secs.

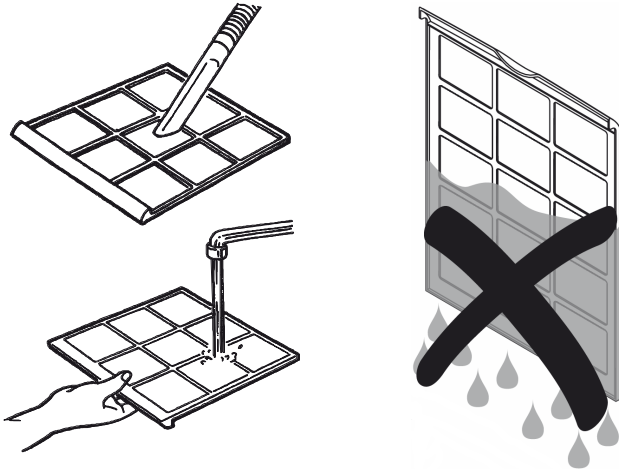
Il est nécessaire de nettoyer le filtre à air dès qu'il est sale. Cela se traduit, par exemple, par une diminution des performances (voir chapitre Défauts et pannes).

La LED *FILTER RESET* (14) s'allume au bout de 250 heures de fonctionnement pour rappeler le nettoyage du filtre.

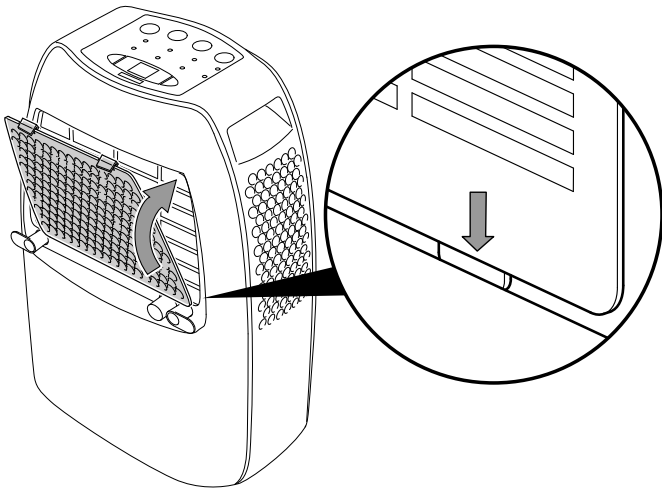
1. Retirez le filtre à air de l'appareil.



- Nettoyez le filtre avec un chiffon doux légèrement humide non pelucheux. Si le filtre est très encrassé, nettoyez-le avec de l'eau chaude mélangée à un produit de nettoyage neutre.



- Laissez le filtre sécher complètement. N'insérez pas de filtre mouillé dans l'appareil !
- Remettez le filtre à air en place dans l'appareil.

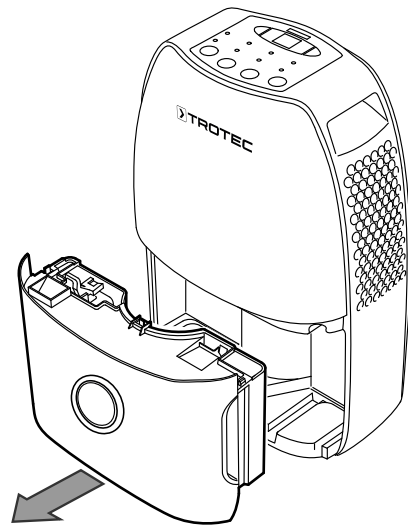


- Appuyez sur la touche *FILTER* (15) pour réinitialiser la LED *FILTER RESET* (14).

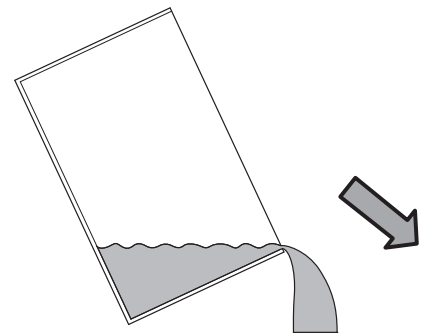
### Évacuation du réservoir de récupération des condensats

Lorsque le réservoir de récupération des condensats est plein ou s'il n'est pas placé correctement, l'appareil stoppe la déshumidification et s'éteint. Le voyant *TANK FULL* (12) s'allume.

- Retirez le bac de récupération des condensats de l'appareil.

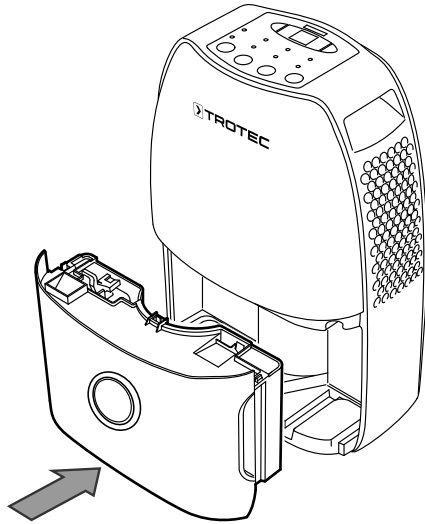


- Videz le bac de récupération des condensats dans une conduite d'écoulement ou un évier.



- Rincez le bac à l'eau claire. Nettoyez le bac régulièrement avec un détergent doux (pas de produit vaisselle !)

4. Insérez à nouveau le bac de récupération des condensats dans l'appareil. Veillez à ne pas détériorer le flotteur lors de l'insertion ou du retrait du bac de récupération des condensats.
- ⇒ Veillez à positionner correctement le flotteur.
  - ⇒ Veillez à placer correctement le réservoir de récupération des condensats pour que l'appareil puisse se remettre en marche.



### Activités après la maintenance

Si vous souhaitez continuer à utiliser l'appareil :

- rebranchez l'appareil en mettant la fiche dans la prise secteur.

Si vous n'utilisez pas l'appareil pendant une longue durée :

- Stockez l'appareil conformément aux indications figurant dans le chapitre Transport et stockage.

## Annexe technique

### Caractéristiques techniques

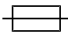
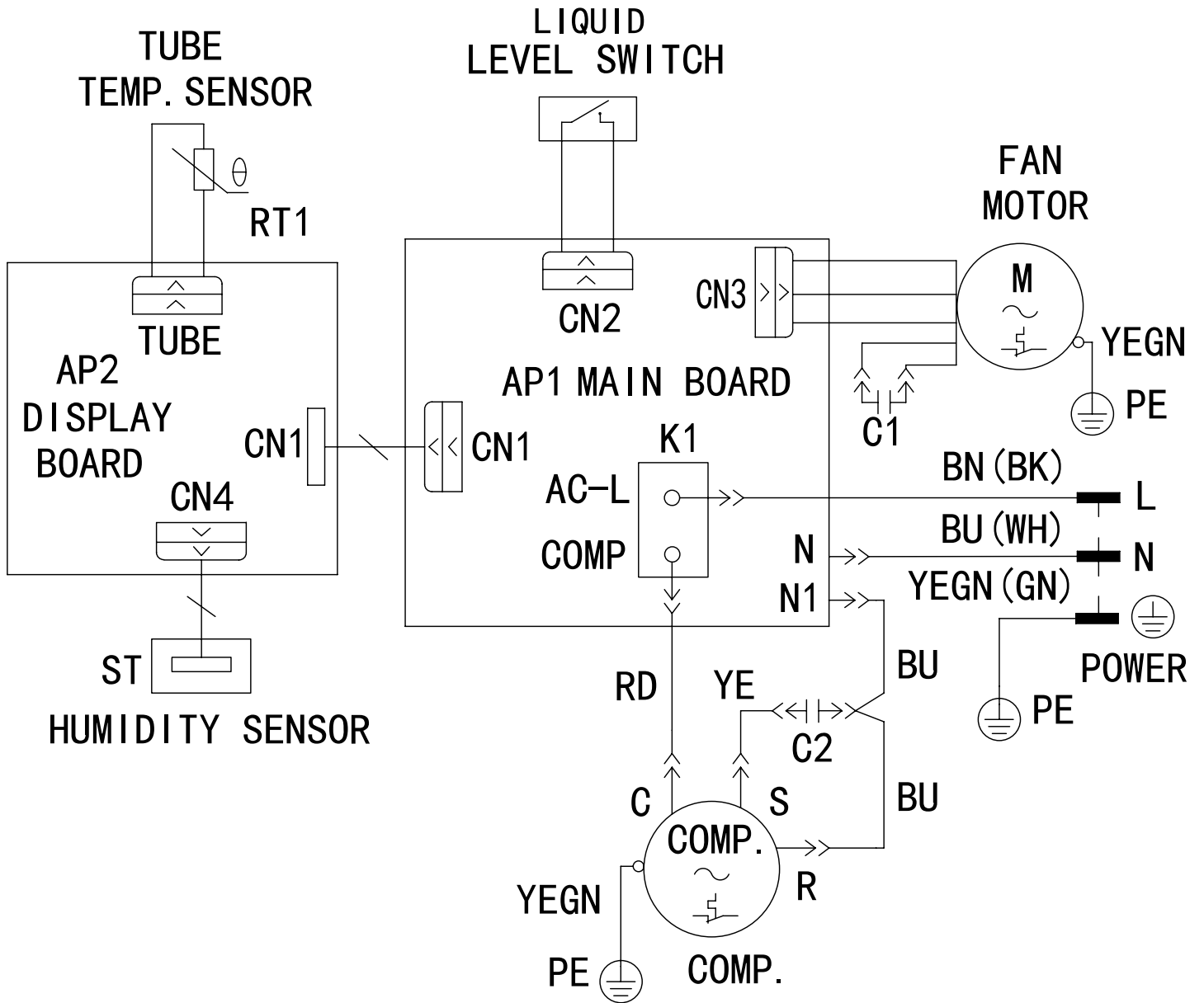
Paramètre	Valeur
<b>Modèle</b>	<b>TTK 60 E</b>
Capacité de déshumidification, max.	18 l / 24 h
Capacité de déshumidification à 30 °C et 80 % HR	16 l / 24 h
Débit d'air	100 m <sup>3</sup> /h
Plage de fonctionnement (température)	5 °C à 35 °C
Plage de fonctionnement (humidité relative)	35 % à 95 % HR
Pression côté aspiration	1,5 MPa
Pression côté sortie	3,0 MPa
Pression max. admissible	3,0 MPa
Raccordement secteur	220-240 V ~ 50 Hz
Puissance absorbée, max.	0,47 kW
Courant nominal absorbé	2,1 A
Fusible 	3,15 A retardé
Indice de protection	IPX0
Réfrigérant	R290
Quantité de réfrigérant	80 g
Facteur PRP	3
Équivalent CO <sub>2</sub>	0,00024
Bac collecteur	3,5 l
Niveau de pression sonore (à 1 m de distance)	43 dB(A)
Dimensions (longueur x largeur x hauteur)	225 x 353 x 496 mm
Distance minimum par rapport aux murs et aux objets	A : vers le haut : 50 cm B : vers l'arrière : 50 cm C : vers les côtés : 50 cm D : vers l'avant : 50 cm
Poids	12,0 kg

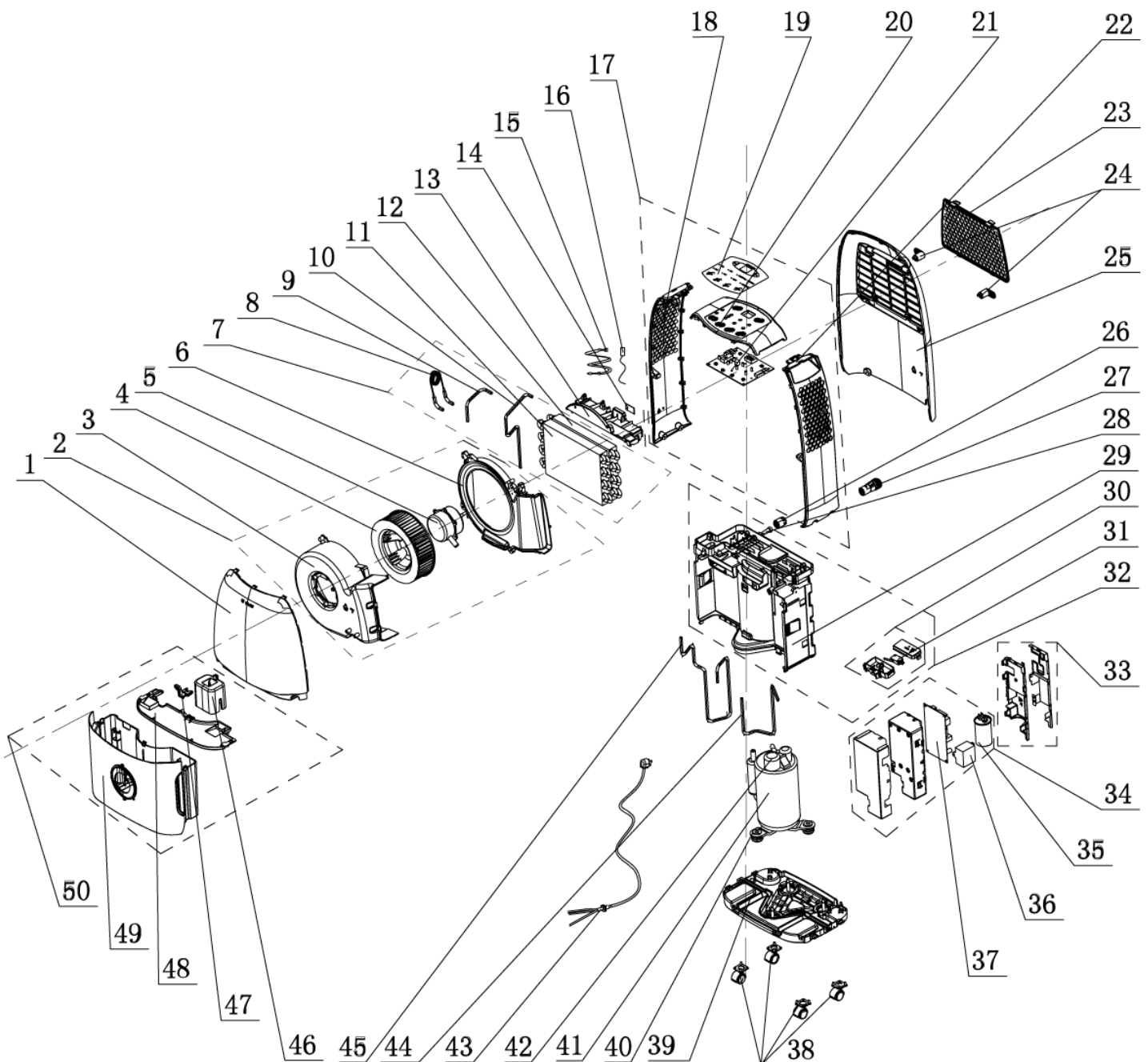
Schéma électrique





**Vue d'ensemble des pièces détachées**

**Remarque :** Les numéros de repérage des pièces de rechange sont différents des numéros de repérage des composants utilisés dans le manuel d'utilisation.



## Liste de pièces détachées

No.	Spare Part	No.	Spare Part	No.	Spare Part
1	Front Panel	18	Left Side Panel	35	Capacitor CBB65
2	Centrifugal Fan Sub-Assy	19	Membrane	36	Capacitor CBB61S
3	Propeller Housing	20	Coping	37	Main Board
4	Centrifugal Fan	21	Display Board	38	Castor
5	Fan Motor	22	Right Side Plate	39	Chassis Sub-Assy
6	Diversion Circle	23	Filter Sub-Assy	40	Compressor Gasket
7	Heat-Exchange Equipment	24	Wire Catch	41	Compressor And Fittings
8	Capillary Sub-Assy	25	Rear Case	42	Compressor Overload Protector (External)
9	Connecting Pipe (Evaporator)	26	Cover Of Drainage Hole	43	Power Cord
10	Connecting Pipe (Condenser)	27	Adaptor Sub-Assy	44	Discharge Tube Sub-Assy
11	Condenser Sub-Assy	28	Rubber Plug	45	Inhalation Tube Sub-Assy
12	Evaporator Sub-Assy	29	Water Tray	46	Buoy
13	Cover Plate	30	Liquid Level Switch Sub-Assy	47	Press Plate
14	Humidity Sensor	31	Water Level Switch	48	Water Tank Cover
15	Ambient Temperature Sensor	32	Water Tray Assy	49	Water Tank Sub-Assy
16	Temperature Sensor	33	Electric Box Cover Sub-Assy	50	Water Tank Assy
17	Top Cover Assy	34	Electric Box Assy		

## Élimination

Éliminez toujours le matériel d'emballage en respectant les impératifs écologiques et conformément aux prescriptions de gestion des déchets locaux applicables.



Le pictogramme représentant une poubelle barrée, apposé sur un appareil électrique ou électronique, signifie que celui-ci ne doit pas être éliminé en fin de vie avec les ordures ménagères. Des points de collecte gratuits pour les appareils électriques ou électroniques usagés sont à votre disposition à proximité de chez vous. Les autorités de votre ville ou de votre commune peuvent vous en fournir les adresses. Pour de nombreux pays de l'UE, vous trouverez sur la page Internet <https://hub.trotec.com/?id=45090> des informations sur d'autres possibilités de prise en charge. Sinon, adressez-vous à une entreprise homologuée dans votre pays pour le recyclage et l'élimination des appareils électriques usagés.

La collecte séparée des appareils électriques et électroniques usagés permet leur réutilisation éventuelle, le recyclage des matériaux constitutifs et les autres formes de recyclage tout en évitant les conséquences négatives pour l'environnement et la santé des produits dangereux qu'ils sont susceptibles de contenir.

Faites éliminer le réfrigérant propane contenu dans l'appareil de façon appropriée et conforme à la législation en vigueur par une entreprise homologuée en conséquence (N° 160504 du catalogue européen des déchets).

## Valable uniquement en France



Trotec GmbH

Grebbener Str. 7  
D-52525 Heinsberg

☎ +49 2452 962-400

☎ +49 2452 962-200

✉ [info@trotec.com](mailto:info@trotec.com)

[www.trotec.com](http://www.trotec.com)