

TTK 67 E / TTK 68 E / TTK 73 E

NL

INSTRUCTIES
LUCHTONTVOCHTIGER



Inhoudsopgave

Aanwijzingen voor het gebruik van deze handleiding 2

Veiligheid 2

Informatie over het apparaat 5

Transport en opslag 6

Montage en in gebruik nemen 7

Bediening 8

Defecten en storingen 12

Onderhoud 13

Technische bijlagen 17

Recycling 26

Aanwijzingen voor het gebruik van deze handleiding

Symbolen



Gevaar

Dit symbool wijst erop dat er gevaren bestaan voor leven en gezondheid van personen vanwege zeer licht ontvlambaar gas.



Waarschuwing voor elektrische spanning

Dit symbool wijst op gevaren voor het leven en de gezondheid van personen door elektrische spanning.



Waarschuwing

Dit signaalwoord wijst op een gevaar met een middelmatige risicograad, dat indien niet vermeden de dood of zwaar letsel tot gevolg kan hebben.



Voorzichtig

Dit signaalwoord wijst op een gevaar met een lage risicograad, dat indien niet vermeden gering of matig letsel tot gevolg kan hebben.

Let op

Het signaalwoord wijst op belangrijke informatie (bijv. op materiële schade), maar niet op gevaren.



Info

Aanwijzingen met dit symbool helpen u bij het snel en veilig uitvoeren van uw werkzaamheden.



Handleiding opvolgen

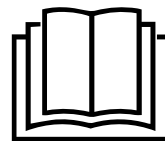
Aanwijzingen met dit symbool wijzen u erop dat de handleiding moet worden opgevolgd.

De actuele versie van deze handleiding en de EU-conformiteitsverklaring, kunt u downloaden via de volgende link:

TTK 67 E



<https://hub.trotec.com/?id=45050>



TTK 68 E



<https://hub.trotec.com/?id=41544>

TTK 73 E



<https://hub.trotec.com/?id=45051>

Veiligheid

Lees deze handleiding vóór het in gebruik nemen/gebruik van het apparaat zorgvuldig en bewaar de handleiding altijd in de directe omgeving van de opstellocatie resp. bij het apparaat.



Waarschuwing

Lees alle veiligheidsinstructies en aanwijzingen.

Het niet opvolgen van de veiligheidsinstructies en aanwijzingen kunnen een elektrische schok, brand en/of zwaar letsel veroorzaken.

Bewaar alle veiligheidsinstructies en aanwijzingen voor later gebruik.

Dit apparaat kan door kinderen vanaf 8 jaar en bovendien door personen met verminderde geestelijke, sensorische of mentale vaardigheden of een gebrek aan ervaring en kennis worden gebruikt, als ze onder toezicht staan of m.b.t. het veilig gebruik van het apparaat zijn geïnstrueerd en de hierdoor ontstane gevaren begrijpen.

Kinderen mogen niet met het apparaat spelen.

Reiniging en gebruikersonderhoud mogen niet door kinderen worden uitgevoerd zonder toezicht.

- Gebruik het apparaat niet in ruimten of omgevingen met explosiegevaar en plaats het daar nooit.
- Gebruik het apparaat niet in agressieve atmosferen.
- Plaats het apparaat stabiel op een stevige ondergrond.
- Laat het apparaat na een vochtige reiniging drogen. Gebruik het niet in natte toestand.
- Gebruik of bedien het apparaat niet met vochtige of natte handen.
- Stel het apparaat niet bloot aan een gerichte waterstraal.
- Het apparaat niet afdekken tijdens bedrijf.
- Ga niet op het apparaat zitten.
- Het apparaat is geen speelgoed. Houd kinderen en dieren uit de buurt.
- Inspecteer het apparaat af en toe tijdens het gebruik.
- Controleer voor elk gebruik van het apparaat de accessoires en aansluitonderdelen hiervan op mogelijke beschadigingen. Gebruik geen defecte apparaten of apparaatonderdelen.
- Zorg dat alle elektrische kabels buiten het apparaat zijn beschermd tegen beschadigingen (bijv. door dieren). Gebruik het apparaat nooit bij schade aan elektrische kabels of aan de netaansluiting!
- De netaansluiting moet voldoen aan de gegevens in de technische bijlage.
- Steek de netstekker in een volgens de voorschriften gezekerd stopcontact.
- Houd bij het kiezen van verlengsnoeren rekening met het vermogen van het apparaat, de kabellengte en het gebruiksdoel. Rol de verlengkabel volledig uit. Voorkom elektrische overbelastingen.
- Gebruik het apparaat nooit als u schade aan de netstekker of het netsnoer constateert.
Wordt het netsnoer van dit apparaat beschadigd, moet het door de fabrikant of de klantendienst hiervan of door een vergelijkbaar gekwalificeerde persoon worden vervangen, zodat gevaren worden voorkomen.
Defecte netsnoeren vormen een ernstig gevaar voor de gezondheid!
- Voor aanvang van onderhouds-, verzorgings- of reparatiewerkzaamheden aan het apparaat de stekker uit het stopcontact trekken.
- Schakel het apparaat uit en verwijder het netsnoer uit het stopcontact als u het apparaat niet gebruikt.
- Houd bij het opstellen van het apparaat rekening met de minimale afstanden t.o.v. wanden en objecten evenals met de opslag- en gebruiksomstandigheden, volgens de technische bijlage.
- Zorg dat de luchtinlaat en luchtuitlaat vrij zijn.
- Zorg dat de aanzuigzijde altijd vrij is van vuil en losse voorwerpen.
- Steek nooit voorwerpen of ledematen in het apparaat.
- Verwijder geen veiligheidssymbolen, stickers of etiketten van het apparaat. Houd alle veiligheidssymbolen, stickers en etiketten in een leesbare toestand.
- Transporteer het apparaat uitsluitend rechtop en met een leeggemaakt condensreservoir, resp. lege afvoerslang.
- Voor opslag of transport al het condens aftappen. Drink het niet. Er bestaat gevaar voor de gezondheid!
- Uitsluitend originele reserveonderdelen gebruiken. omdat anders een correcte en veilige werking niet is gewaarborgd.



Veiligheidsinstructies voor apparaten met brandbare koudemiddelen

- Plaats het apparaat alleen in ruimten waar eventuele koudemiddelverliezen zich niet kunnen ophopen. Ongeventileerde ruimten waarin het apparaat wordt geïnstalleerd, gebruikt of opgeslagen, moeten dusdanig zijn gebouwd dat eventuele koudemiddelverliezen zich niet kunnen ophopen. Zo wordt brand- of explosiegevaar door ontsteking van het koudemiddel door elektrische kachels, fornuizen of andere ontstekingsbronnen vermeden.
- Plaats het apparaat alleen in ruimten waar geen ontstekingsbron (bijv. open vlammen, ingeschakeld gastoestel of een elektrische kachel) aanwezig is.
- Houd er rekening mee dat het koudemiddel geurloos is.
- Installeer het apparaat alleen volgens de nationale installatievoorschriften.
- De lokale voorschriften opvolgen.
- De nationale gasvoorschriften opvolgen.
- Het apparaat TTK 67 E / TTK 68 E / TTK 73 E alleen installeren, bedienen en opslaan in een ruimte met een oppervlak van meer dan 4 m².
- Het apparaat zo opslaan, dat geen mechanische schade kan ontstaan.
- Houd er rekening mee dat aangesloten pijpleidingen geen ontstekingsbron mogen bevatten.
- R290 is een koudemiddel dat voldoet aan de Europese milieuvoorschriften. Onderdelen van het koelcircuit mogen niet worden doorboord.
- De maximale koudemiddelvulhoeveelheid in de technische gegevens aanhouden.
- Niet doorboren en geen branders gebruiken.
- Gebruik geen andere dan de door de fabrikant aanbevolen middelen om het ontdooiproces te versnellen.

- Iedereen die aan het koudemiddelkringloop werkt, moet een vaardigheidsbewijs van een bevoegde instantie kunnen tonen, die de competentie in de veilige omgang met koudemiddelen op basis van een in de industrie bekende procedure aantoont.
- Servicewerkzaamheden mogen uitsluitend volgens de voorschriften van de fabrikant worden uitgevoerd. Is voor de onderhouds- en servicewerkzaamheden ondersteuning van meer personen noodzakelijk, moet de persoon die geschoold is in de omgang met brandbare koudemiddelen de werkzaamheden continu bewaken.
- De gehele koudemiddelkringloop is een onderhoudsvrij, hermetisch gesloten systeem en mag alleen door gespecialiseerde bedrijven op het gebied van koude- en klimaattechniek of door Trotec worden onderhouden, resp. gerepareerd.

Bedoeld gebruik

Gebruik het apparaat uitsluitend voor het drogen en ontvochtigen van de ruimtelucht volgens de technische gegevens.

Het apparaat kan daarnaast ook als ruimtelucht-wasdroger voor ondersteuning van de droging van natte was worden gebruikt.

Tot het bedoeld gebruik behoren:

- het ontvochtigen en drogen van:
 - woon-, slaap- en kelderruimten
 - badkamers
 - weekendhuisjes, caravans
- het continu drooghouden van:
 - magazijnen, archieven, laboratoria, garages
 - kleedruimten, etc.

Elk ander gebruik dan het bedoeld gebruik is, geldt als verkeerd gebruik.

Logisch voorspelbaar verkeerd gebruik

- Het apparaat is niet bedoeld voor industrieel gebruik.
- Leg geen voorwerpen, zoals kledingstukken op het apparaat.
- Gebruik het apparaat niet in de buitenlucht.
- Het apparaat nooit onderdompelen in water.
- Geen eigenhandige constructieve wijzigingen, evenals aan- of ombouwwerkzaamheden aan het apparaat uitvoeren.
- Plaats het apparaat niet op een natte, resp. overstroomde ondergrond, bijv. in de buurt van afvoergoten in de vloer.

Persoonlijke kwalificaties

Personen die dit apparaat gebruiken moeten:

- zich bewust zijn van de gevaren die bij werkzaamheden met en aan elektrische apparaten in vochtige omgeving ontstaan.
- De handleiding, vooral het hoofdstuk veiligheid hebben gelezen en begrepen.

Onderhoudswerkzaamheden waarvoor het openen van de behuizing noodzakelijk is, mogen uitsluitend door gespecialiseerde bedrijven op het gebied van koel- en koudetechniek of door Trotec worden uitgevoerd.

Veiligheidssymbolen en plaatjes op het apparaat

Let op

Verwijder geen veiligheidssymbolen, stickers of etiketten van het apparaat. Houd alle veiligheidssymbolen, stickers en etiketten in een leesbare toestand.

De volgende veiligheidssymbolen en plaatjes zijn aangebracht op het apparaat:



TTK 67 E / TTK 68 E / TTK 73 E

WARNING • WARNUNG • ATTENTION

DE Das Gerät muss in einem Raum mit einer Grundfläche größer als 4 m² aufgestellt, betrieben und gelagert werden.

EN Appliance shall be installed, operated and stored in a room with floor area larger than 4 m².

FR L'appareil doit être installé, utilisé et entreposé dans une pièce avec une surface supérieure à 4 m².

De volgende aanwijzing is in het Duits, Engels en Frans aangebracht op het apparaat:

WAARSCHUWING

Het apparaat moet in een ruimte met een oppervlak groter dan 4 m² worden opgesteld, gebruikt en opgeslagen.

 **Handleiding opvolgen**
Dit symbool wijst u erop dat de handleiding moet worden opgevolgd.

 **Reparatiehandleiding opvolgen**
Recycling-, onderhouds- en reparatiewerkzaamheden aan de koudemiddelkringloop mogen alleen volgens de gegevens van de fabrikant en door personen met een bevoegdheidscertificaat worden uitgevoerd. De betreffende reparatiehandleiding is op aanvraag verkrijgbaar bij de fabrikant.

Restgevaaren



Gevaar

Natuurlijk koudemiddel propaan (R290)!

H220 – Zeer licht ontvlambaar gas.

H280 – Bevat gas onder druk; kan ontploffen bij verwarming.

P210 – Verwijderd houden van warmte/vonken/open vuur/hete oppervlakken en andere ontstekingsbronnen. Niet roken.

P377 – Brand door lekkend gas: niet blussen, tenzij het lek veilig gedicht kan worden.

P410+P403 – Tegen zonlicht beschermen en op een goed geventileerde plaats bewaren.



Waarschuwing voor elektrische spanning

Werkzaamheden aan elektrische onderdelen mogen alleen door een geautoriseerd gespecialiseerd bedrijf worden uitgevoerd!



Waarschuwing voor elektrische spanning

Gevaar voor een elektrische schok!

Het apparaat is niet beschermd tegen water.

Er bestaat gevaar voor een elektrische schok!

Gebruik het apparaat nooit in omgevingen waar druppel-, spatwater of stromend water in het apparaat kan binnendringen en dompel het nooit onder in water!



Waarschuwing voor elektrische spanning

Voor alle werkzaamheden aan het apparaat de netstekker uit het stopcontact verwijderen!

Raak de netstekker niet aan met vochtige of natte handen.

De netstekker van het netsnoer uit het stopcontact trekken door de netstekker vast te pakken.



Waarschuwing

Van dit apparaat kunnen gevaren uitgaan als het ondeskundig of niet volgens het bedoeld gebruik wordt gebruikt door niet geïnstrueerde personen! Zorg dat wordt voldaan aan de persoonlijke kwalificaties!



Waarschuwing

Het apparaat is geen speelgoed en hoort niet in kinderhanden.



Waarschuwing

Verstikkingsgevaar!

Laat het verpakkingsmateriaal niet achteloos rondslingeren. Voor kinderen kan dit gevaarlijk speelgoed zijn.

Let op

Gebruik het apparaat nooit zonder geplaatst luchtfilter bij de luchtinlaat!

Zonder luchtfilter vervuild het apparaat inwendig, hierdoor kan de capaciteit worden verminderd en het apparaat worden beschadigd.

Gedrag bij noodgevallen

1. Schakel het apparaat uit.
2. Scheid het apparaat van de netvoeding: De netstekker van het netsnoer uit het stopcontact trekken door de netstekker vast te pakken.
3. Sluit een defect apparaat niet opnieuw aan op de netaansluiting.

Informatie over het apparaat

Beschrijving van het apparaat

Via het condensatieprincipe zorgt het apparaat voor de automatische luchtontvochtiging van ruimten.

De ventilator zuigt de vochtige ruimtelucht aan via de luchtinlaat door het luchtfilter, de verdamper en door de daar achter liggende condensor. Bij de koude verdamper wordt de ruimtelucht tot onder het dauwpunt afgekoeld. De in de lucht opgenomen waterdamp slaat als condens, resp. rijp neer op de verdamperlamellen. Bij de condensor wordt de ontvochtigde, afgekoelde lucht licht verwarmd en weer uitgeblazen. De zo bereide, droge lucht wordt weer gemengd met de ruimtelucht. Door de doorlopende circulatie van de ruimtelucht door het apparaat, wordt de luchtvochtigheid in de opstelruimte verminderd.

Afhankelijk van de luchttemperatuur en de relatieve luchtvochtigheid, druppelt het gecondenseerde water doorlopend of alleen tijdens de ontdoofasen via de geïntegreerde afvoeraansluiting in het daaronder geplaatste condensreservoir. Dit is uitgerust met een vlotter voor het meten van het vulpeil.

Het apparaat is voorzien van een bedieningspaneel voor de bediening en controle van de werking.

Wordt het maximale vulpeil van het condensreservoir bereikt, brandt het controlelampje van het condensreservoir (zie hoofdstuk bediening) op het bedieningspaneel. Het apparaat schakelt uit. Het controlelampje van het condensreservoir gaat pas weer uit bij het terugplaatsen van het geleegde condensreservoir. Bij de TTK 67 E en TTK 73 E branden de controlelampjes ook als het condensreservoir niet correct is geplaatst.

Optioneel kan het condenswater via een slang ($\varnothing = 14$ mm) aan de condensaansluiting worden afgevoerd.

Het apparaat maakt het verlagen van de relatieve luchtvochtigheid tot ca. 30% mogelijk.

Het apparaat kan daarnaast ook als ruimtelucht-wasdroger voor ondersteuning van de droging van nat wasgoed in woon- of werkruimten worden gebruikt.

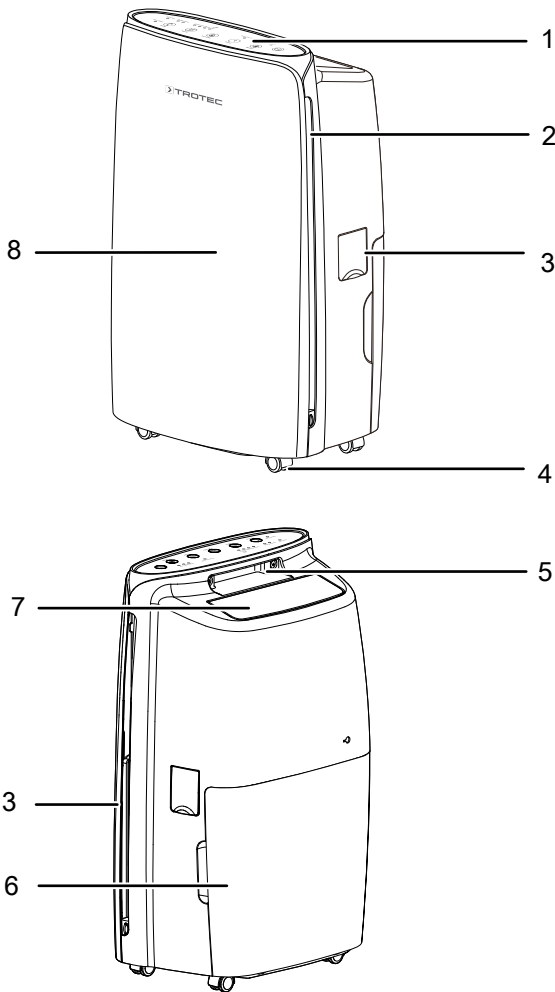
Door de warmtestraling die ontstaat tijdens het gebruik, kan de ruimtetemperatuur iets stijgen.

De apparaten TTK 67 E, TTK 68 E en TTK 73 E verschillen alleen voor wat betreft het uiterlijk, resp. design. De bediening van de apparaten is hetzelfde.

Overzicht van het apparaat

TTK 67 E / TTK 68 E / TTK 73 E

Als voorbeeld wordt de TTK 67 E afgebeeld.



Nr.	Aanduiding
1	Bedieningspaneel
2	Luchtinlaat
3	Afdekking aansluiting condensafvoerslang
4	Transportrollen
5	Transportgreep
6	Condensreservoir
7	Luchtuitlaat
8	Frontafdekking met luchtfilter

Transport en opslag

Let op

Het apparaat kan beschadigd raken als het niet correct wordt opgeslagen of getransporteerd.

De informatie m.b.t. het transport en de opslag van het apparaat opvolgen.

Transport

Houd er rekening mee dat er eventueel extra transportvoorschriften zijn voor apparaten met brandbaar koudemiddel. De plaatsing van de uitrusting of het maximale aantal apparaatonderdelen, dat samen mag worden getransporteerd, staat in de te gebruiken transportvoorschriften.

Het apparaat is voorzien van een handgreep voor eenvoudig transport.

Het apparaat is voorzien van transportrollen voor een eenvoudig transport.

Neem **vóór** elk transport de volgende instructies in acht:

- Schakel het apparaat uit.
- De netstekker van het netsnoer uit het stopcontact trekken door de stekker vast te pakken.
- Het resterende condens uit het apparaat en de condensafvoerslang verwijderen (zie hoofdstuk onderhoud).
- Gebruik het netsnoer niet als trektoew.
- Het apparaat alleen over vaste en gladde oppervlakken rollen.

Volg **na** elk transport de volgende instructies op:

- Plaats het apparaat na het transport rechtop.

Opslag

Vóór elke opslag de volgende aanwijzingen opvolgen:

- Het resterende condens uit het apparaat en de condensafvoerslang verwijderen (zie hoofdstuk onderhoud).
- De netstekker van het netsnoer uit het stopcontact trekken door de stekker vast te pakken.

De volgende opslagcondities aanhouden als het apparaat niet wordt gebruikt:

- Het apparaat alleen opslaan in een ruimte met een oppervlak van meer dan 4 m².
- Bewaar het apparaat alleen in ruimten waar geen ontstekingsbron (bijv. open vlammen, ingeschakeld gastoestel of een elektrische kachel) aanwezig is.
- Het apparaat droog en tegen vocht en hitte beschermd opslaan.
- Het apparaat rechtopstaand en op een locatie die beschermd is tegen stof en direct zonlicht opslaan.
- Bescherm het apparaat indien nodig met een hoes tegen binnendringen van stof.

- Plaats geen andere apparaten of voorwerpen op het apparaat, zodat beschadigingen aan het apparaat worden voorkomen.

Montage en in gebruik nemen

Leveromvang

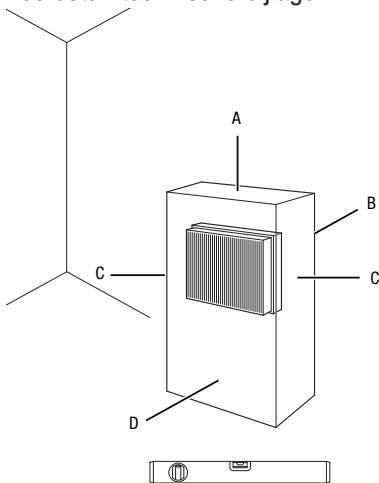
- 1 x apparaat
- 1 x luchtfilter
- 1 x handleiding

Apparaat uitpakken

1. Open de doos en het apparaat hieruit halen.
2. Verwijder de verpakking volledig van het apparaat.
3. Het netsnoer volledig afwikkelen. Controleer of het netsnoer niet is beschadigd en beschadig het niet bij het afwikkelen.

In gebruik nemen

Houd bij het opstellen van het apparaat rekening met de minimale afstanden t.o.v. wanden en objecten, volgens het de hoofdstuk technische bijlage.



- Controleer de toestand van het netsnoer voordat het apparaat weer in gebruik wordt genomen. Bij twijfel aan de probleemloze toestand hiervan, contact opnemen met de klantendienst.
- Plaats het apparaat alleen in ruimtes waarin eventuele koudemiddelverliezen zich niet kunnen ophopen.
- Plaats het apparaat alleen in ruimten waar geen ontstekingsbron (bijv. open vlammen, ingeschakeld gastoestel of een elektrische kachel) aanwezig is.
- Plaats het apparaat stabiel op een stevige ondergrond.
- Voorkom struikelgevaar bij het leggen van het netsnoer of andere elektrische snoeren, vooral bij het opstellen van het apparaat middenin een ruimte. Gebruik snoerbruggen.
- Zorg dat verlengsnoeren volledig zijn uit-/afgerold.
- Houd bij het opstellen van het apparaat voldoende afstand t.o.v. warmtebronnen.

- Zorg dat gordijnen of andere objecten de luchtstroom niet hinderen.

Luchtfilter plaatsen

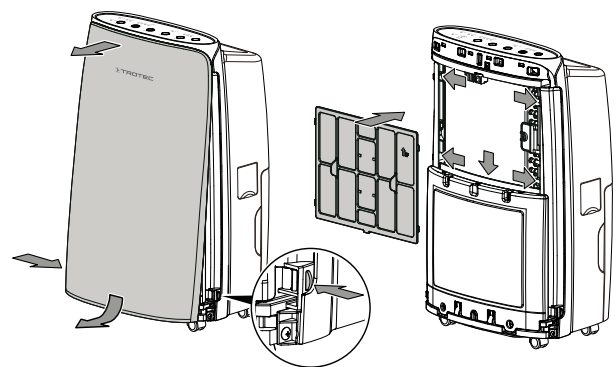
Let op

Gebruik het apparaat nooit zonder geplaatst luchtfilter bij de luchtinlaat!

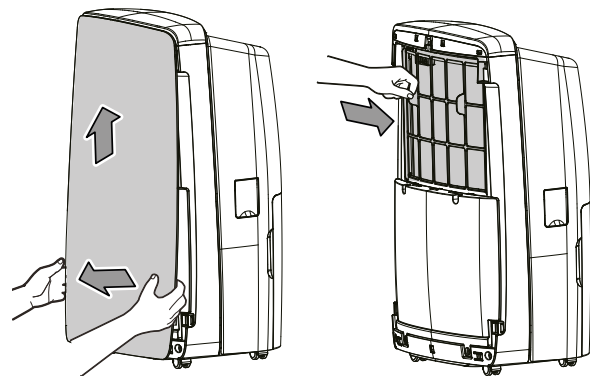
Zonder luchtfilter vervuult het apparaat inwendig, hierdoor kan de capaciteit worden verminderd en het apparaat worden beschadigd.

- Zorg voor het inschakelen dat het luchtfilter is geïnstalleerd.

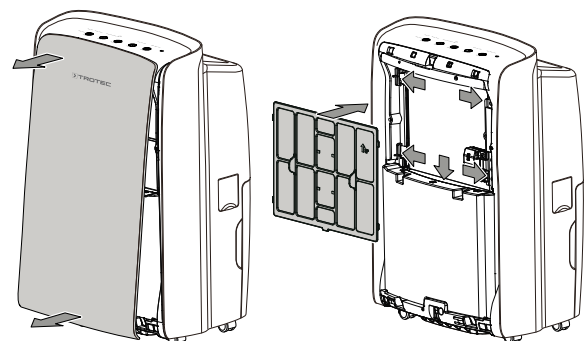
TTK 67 E



TTK 68 E



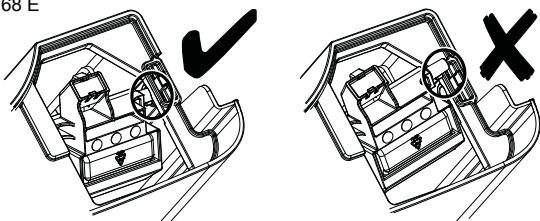
TTK 73 E



Condensreservoir plaatsen

- Zorg dat de vlotter correct is geplaatst in het condensreservoir.

TTK 68 E



- Controleer of het condensreservoir leeg is en correct is geplaatst.

Bediening

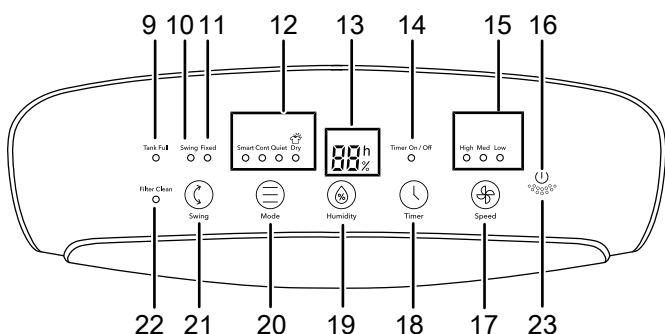
Opmerkingen:

- Vermijd open deuren en ramen.
- Het apparaat werkt na het inschakelen volautomatisch.
- De compressor na het bereiken van de ingestelde gewenste waarde.
- De ventilator en de compressor draaien in ontvochtigingsbedrijf na het bereiken van de gewenste instelwaarde nog 3 minuten door.

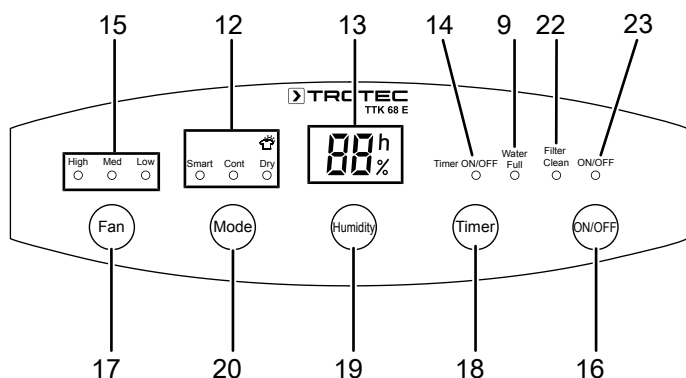
Bedieningselementen

De bedieningselementen van de TTK 67 E en TTK 73 E zijn behalve de LED *On/Off* (23) identiek. Het bedieningspaneel bam de TTK 68 E heeft een andere indeling en minder functies dan de TTK 67 E en de TTK 73 E.

TTK 67 E / TTK 73 E



TTK 68 E



Nr.	Aanduiding	Betekenis
9	LED <i>Water Full</i>	Condensreservoir vol Condensreservoir niet correct geplaatst (alleen bij de TTK 67 E en TTK 73 E)
10	LED <i>Swing</i>	Brandt bij geactiveerde swing-functie
11	LED <i>Fixed</i>	Brandt als de automatische beweging van de ventilatielamel is uitgeschakeld
12	LED's <i>Bedrijfsmodi</i>	Indicatie bedrijfsmodus: <i>Smart</i> = automatisch bedrijf <i>Cont</i> = continubedrijf <i>Quiet</i> = nachtmodus (alleen bij TTK 67 E en TTK 73 E) <i>Dry</i> = ontvochtiging, resp. wasdroogfunctie
13	Segment-weergave	Weergave van de actuele relatieve ruimteluchtvochtigheid Weergave van de gewenste ruimteluchtvochtigheid Weergave van het aantal uren tijdens het programmeren van de timer Weergave van een melding bij actieve kinderbeveiliging
14	LED <i>Timer ON/OFF</i>	Brandt bij geactiveerde timer
15	LED's <i>Ventilator-snelheid</i>	Indicatie ventilatorsnelheid: <i>High</i> = hoog <i>Med</i> = middelmatig <i>Low</i> = laag
16	Toets <i>ON/OFF</i>	Apparaat in- of uitschakelen
17	Toets <i>Fan</i>	Ventilatorsnelheid instellen: <i>High</i> = hoog <i>Med</i> = middelmatig <i>Low</i> = laag
18	Toets <i>Timer</i>	Timer-functie in- of uitschakelen
19	Toets <i>Humidity</i>	Keuzetoets voor het instellen van de gewenste relatieve luchtvochtigheid 30 % tot 80 % in stappen van 10 %
20	Toets <i>Mode</i>	Keuzetoets voor de bedrijfsmodus <i>Smart</i> = automatisch bedrijf <i>Cont</i> = continubedrijf <i>Quiet</i> = nachtmodus (alleen bij TTK 67 E en TTK 73 E) <i>Dry</i> = ontvochtiging/wasdroogfunctie
21	Toets <i>Swing</i>	Swing-functie in- of uitschakelen (alleen TTK 67 E en TTK 73 E)
22	LED <i>Filter Clean</i>	Filter moet worden gereinigd
23	LED <i>ON/OFF</i>	Brandt tijdens bedrijf (alleen bij TTK 68 E en TTK 73 E)



Waarschuwing voor elektrische spanning

Gevaar voor een elektrische schok!
 Het apparaat is niet beschermd tegen water.
 Er bestaat gevaar voor een elektrische schok!
 Gebruik het apparaat nooit in omgevingen waar druppel-, spatwater of stromend water in het apparaat kan binnendringen en dompel het nooit onder in water!

Apparaat inschakelen

Nadat het apparaat, zoals in het hoofdstuk montage en in gebruik nemen is beschreven, klaar voor gebruik is opgesteld kan het worden ingeschakeld.

1. Druk op de toets *ON/OFF* (16).
 ⇒ Het apparaat start met de *Ontvochtiging*.

Bedrijfsmodi instellen

- Automatisch bedrijf
- Continubedrijf
- Nachtmodus (alleen bij TTK 67 E en TTK 73 E)
- Ontvochtiging/wasdroogfunctie

Automatisch bedrijf

De luchtvochtigheid wordt afhankelijk van de ruimtetemperatuur automatisch geregeld. Het apparaat detecteert de temperatuur automatisch. Alleen indien nodig schakelt het apparaat zichzelf uit.

1. Druk op de toets *Mode* (20), tot de LED voor de bedrijfsmodus *Smart* (12) brandt.
 ⇒ De bedrijfsmodus automatisch bedrijf is gekozen.

Continubedrijf

Het apparaat ontvochtigt de lucht continu en onafhankelijk van de relatieve ruimteluchtvochtigheid. De gewenste relatieve luchtvochtigheid kan in deze bedrijfsmodus niet worden ingesteld. De ventilatorsnelheid kan vrij worden gekozen.

1. Druk op de toets *Mode* (20), tot de LED voor de bedrijfsmodus *Cont* (12) brandt.
 ⇒ De bedrijfsmodus continubedrijf is gekozen.



Info

In continubedrijf kan een condensafvoerslang worden aangesloten, om het ontstane condens continu af te voeren.

Nachtmodus (alleen bij TTK 67 E en TTK 73 E)

Het apparaat werkt in de nachtmodus met de laagste ventilatorsnelheid. Ook de ruimteluchtvochtigheid wordt automatisch ingesteld, afhankelijk van de ruimtetemperatuur.

1. Druk op de toets *Mode* (20), tot de LED *Quiet* (12) voor de bedrijfsmodus nachtmodus brandt.
 ⇒ De bedrijfsmodus nachtmodus is geselecteerd.

Ontvochtiging/wasdroogfunctie

Het apparaat werkt, tot het wasgoed is gedroogd. Daarna houdt het apparaat de luchtvochtigheid op een lage waarde, om schimmelvorming te verhinderen. Bij deze bedrijfsmodus kunnen de ventilatorsnelheid en de ruimteluchtvochtigheid niet worden ingesteld.

1. Druk op de toets *Mode* (20), tot de LED *Dry* (12) voor de bedrijfsmodus ontvochtiging brandt.
 ⇒ De bedrijfsmodus ontvochtiging, resp. de wasdroogfunctie is geselecteerd.

Gewenste relatieve ruimteluchtvochtigheid instellen

Ga als volgt te werk, voor het instellen van de luchtvochtigheid:

1. De toets *Humidity* (19) ingedrukt houden, voor het instellen van de gewenste waarde (van 30% tot 80% in stappen van 10%).
2. Laat de toets *Humidity* (19) weer los, als de gewenste waarde is bereikt.
 ⇒ De waarde voor de gewenste relatieve ruimteluchtvochtigheid wordt ca. 5 s weergegeven op de segmentweergave (13).
 ⇒ De gewenste relatieve ruimteluchtvochtigheid is ingesteld.
 ⇒ De actueel gemeten waarde voor de ruimteluchtvochtigheid wordt daarna weer weergegeven op de segmentweergave (13).

Ventilatorsnelheid instellen

U kunt kiezen uit een lage, middelmatige en een hoge ventilatorsnelheid.

1. Druk op de toets *Fan* (17), om de gewenste ventilatorsnelheid te kiezen.
 ⇒ De betreffende LED *Ventilatorsnelheid* (15) brandt.

Timer instellen

De timer kan worden geprogrammeerd om het apparaat na een ingesteld aantal uren (maximaal 24) in- of uit te schakelen.

De timer kan in alle bedrijfsmodi worden ingesteld.

U kunt het automatisch inschakelen activeren als het apparaat in de standby-modus is.

Let op

Het apparaat mag niet onbewaakt in een vrij toegankelijke ruimte worden gebruikt, als de timer actief is.

Automatisch inschakelen

- ✓ Het apparaat is in de standby-modus.
1. Druk op de toets *Timer* (18), voor het programmeren van het automatisch inschakelen.
 2. Druk op herhaaldelijk op de toets *Timer* (18), tot het gewenste aantal uren tot het automatisch inschakelen op de segmentweergave (13) wordt weergegeven.
 ⇒ Het aantal uren wordt ca. 5 s op de segmentweergave (13) weergegeven.
 ⇒ De timer is ingesteld op het gewenste aantal uren.
 ⇒ Het apparaat wordt na de vooringestelde tijd ingeschakeld.

Automatisch uitschakelen

- ✓ Het apparaat is ingeschakeld.
- 1. Druk op de toets *Timer* (18), voor het programmeren van het automatisch uitschakelen.
- 2. Druk herhaaldelijk op de toets *Timer* (18) tot het gewenste aantal uren tot het automatisch uitschakelen op de segmentweergave (13) wordt weergegeven.
 - ⇒ Het aantal uren wordt ca. 5 s op de segmentweergave (13) weergegeven.
 - ⇒ De timer is ingesteld op het gewenste aantal uren.
 - ⇒ Het apparaat wordt na de voor ingestelde tijd uitgeschakeld.

Aanwijzingen voor het automatisch in- en uitschakelen:

- Het handmatig inschakelen van het apparaat deactiveert het automatisch inschakelen.
- Bij een onderbreking van de stroomvoorziening wordt de timer gedeactiveerd.
- Het drukken op de toets *ON/OFF* (16) deactiveert het automatisch in- en uitschakelen.

Swing-functie (alleen bij TTK 67 E en TTK 73 E)

De swing-functie kan indien nodig bij alle bedrijfsmodi als extra worden ingeschakeld. Met de swing-functie wordt de luchtuitlaat (7) automatisch bewogen en zorgt zo voor een doorlopende luchtcirculatie.

1. Druk op de toets *Swing* (21).
 - ⇒ De LED *Swing* (10) brandt.
 - ⇒ De ventilatielamel beweegt zich doorlopend op en neer.
2. Druk opnieuw op de toets *Swing* (21), om de ventilatielamel in een bepaalde stand te stoppen, resp. om de swing-functie uit te schakelen.
 - ⇒ De LED *Fixed* (11) brandt.

Kinderbeveiliging

Ga als volgt te werk voor het activeren van de kinderbeveiliging:

1. Druk 1 s tegelijk op de toets *Mode* (20) en *Timer* (18).
 - ⇒ De kinderbeveiliging is geactiveerd.
 - ⇒ Zodra op een toets wordt gedrukt, wordt op de segmentweergave de melding *LC* weergegeven.
2. Druk opnieuw 1 s tegelijk op de toets *Mode* (20) en *Timer* (18) om de blokkering op te heffen.
 - ⇒ Nu kunnen alle toetsen weer worden bediend.

Auto-stop-functie

Is het waterreservoir vol, niet correct geplaatst of is de ruimteluchtvochtigheid 5 % lager dan de ingestelde ruimteluchtvochtigheid, stopt het apparaat automatisch.

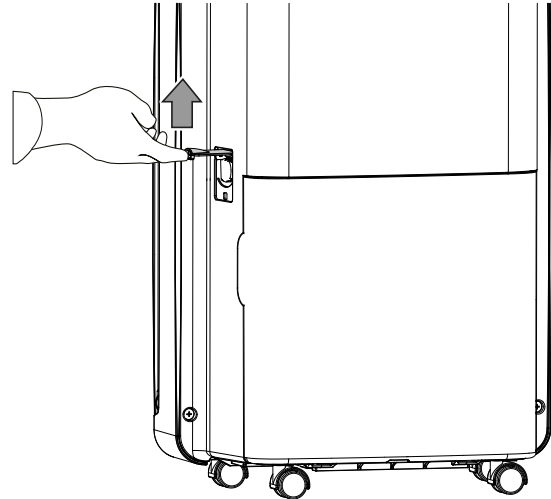
Gebruik met slang aan de condensaansluiting

Voor langdurig continubedrijf of onbewaakte ontvochtiging, moet een geschikte condensafvoerslang worden aangesloten op het apparaat.

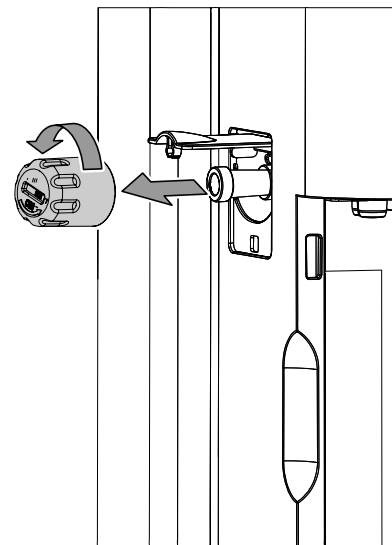
De aansluiting van de condensafvoerslang wordt uitgelegd op basis van het voorbeeld van het apparaat TTK 68 E.

- ✓ Een geschikte slang (Ø = 14 mm) ligt klaar.
- ✓ Een geschikte slangadapter ligt klaar.
- ✓ Het apparaat is uitgeschakeld.

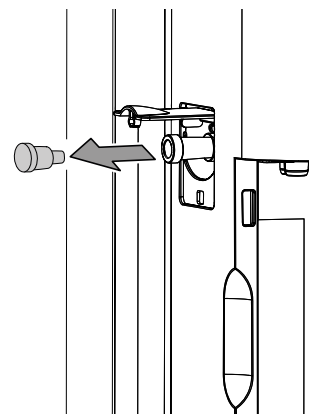
1. Open de afdekking (3) van de aansluiting voor de condensafvoerslang.



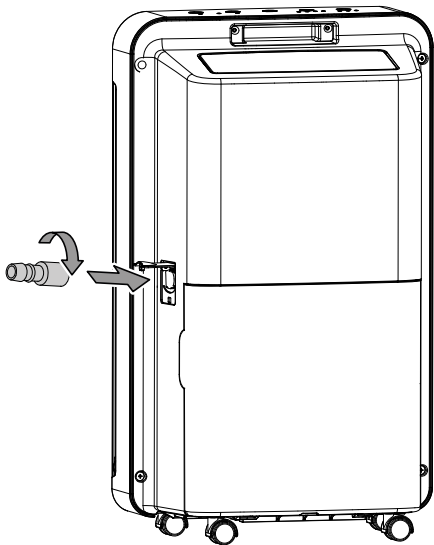
2. De afsluitdop linksom losschroeven.



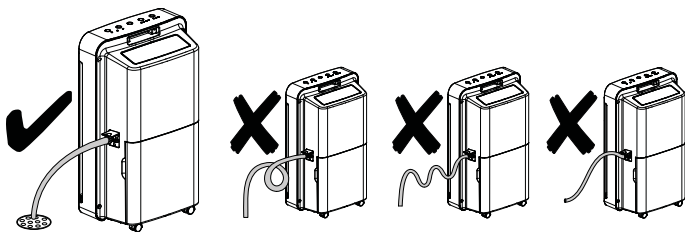
3. Verwijder de afsluitdop.



4. De slangadapter rechtsom op de aansluiting schroeven.



5. Een uiteinde van de slang op de slangadapter schuiven.
 6. Het andere uiteinde van de slang naar een geschikte afvoer (bijv. afvoerputje of een voldoende groot opvangreservoir) leiden. Zorg dat de slang niet wordt geknikt.



Automatisch ontdooien

Bij lage omgevingstemperaturen kan de verdamer tijdens het ontvochtigen bevriezen. Het apparaat zal dan een automatische ontdooiing uitvoeren.

Tijdens de ontdooifase wordt de ontvochtiging kort onderbroken. De ventilator blijft draaien.

De duur van het ontdooien kan variëren. Het apparaat tijdens het automatisch ontdooien **niet** uitschakelen. De netstekker **niet** uit het stopcontact trekken.

Wasdroging

Het apparaat kan daarnaast ook als ruimtelucht-wasdroger voor ondersteuning van de droging van nat wasgoed in woon- of werkruimten worden gebruikt.

Bij de positionering van het apparaat of een wasrek graag rekening houden met de minimale afstanden volgens de technische gegevens.

Voor wasdroging worden de volgende luchtvochtigheidswaarden aanbevolen:

- Kastdroog = 46% relatieve luchtvochtigheid
- Strijkdroog = 58% relatieve luchtvochtigheid
- Voorgedroogd = 65% relatieve luchtvochtigheid

Brandt de LED *Dry* (12), schakelt het apparaat automatisch naar de wasdroogmodus. Na de droging van de kleding wordt de ruimteluchtvochtigheid gehandhaafd.

Bij een geactiveerde wasdroogfunctie kunnen ventilatorsnelheid en ruimteluchtvochtigheid niet handmatig worden ingesteld.

De instellingen van de relatieve luchtvochtigheid op het apparaat aanpassen (bijv. 60 % relatieve luchtvochtigheid voor strijkdroog wasgoed). Gebruik indien nodig een meetapparaat voor het meten van de luchtvochtigheid.

Ga als volgt te werk, voor het handmatig instellen van de wasdroogfunctie:

1. Druk herhaaldelijk op de toets *Mode* (20), tot de LED bedrijfsmodus *Dry* (12) brandt.
 ⇨ De wasdroogfunctie is ingesteld.

Buiten gebruik stellen



Waarschuwing voor elektrische spanning

Raak de netstekker niet aan met vochtige of natte handen.

- Schakel het apparaat uit.
- De netstekker van het netsnoer uit het stopcontact trekken door de stekker vast te pakken.
- Verwijder indien nodig de condensafvoerslang en de hierin aanwezige restvloeistof.
- Indien nodig het condensreservoir legen.
- Reinig het apparaat volgens het hoofdstuk onderhoud.
- Het apparaat opslaan volgens het hoofdstuk transport en opslag.

Defecten en storingen

Het apparaat is tijdens de productie meerdere keren op een goede werking getest. Mochten er desondanks storingen ontstaan, controleer het apparaat dan op basis van de volgende lijst.

Let op

Wacht na alle onderhouds- en reparatiewerkzaamheden minimaal 3 minuten. Schakel het apparaat daarna weer in.

Het apparaat start niet:

- Controleer de netaansluiting.
- Controleer het netsnoer en de stekker op beschadigingen.
- Controleer de afzekering van de gebouwinstallatie.
- Controleer of het condensreservoir goed is geplaatst.
- Controleer het vulpeil van het condensreservoir, maak het indien nodig leeg. De LED Water Full (9) mag niet gaan branden.
- Controleer de ruimtetemperatuur. Houd rekening met het toegestane werkbereik van het apparaat volgens de technische gegevens.

Het apparaat werkt, maar er is geen condensvorming:

- Controleer de vlotter in het condensreservoir op vervuilingen. Indien nodig het condensreservoir reinigen. De vlotter moet soepel bewegen.
- Controleer de ruimtetemperatuur. Houd rekening met het toegestane werkbereik van het apparaat volgens de technische gegevens.
- Controleer of de relatieve ruimteluchtvochtigheid overeenkomt met de technische gegevens.
- Controleer de vooringestelde gewenste ruimteluchtvochtigheid. De relatieve ruimteluchtvochtigheid in de opstelruimte moet boven het gekozen bereik liggen. Verlaag evt. de vooringestelde, gewenste ruimteluchtvochtigheid.
- Controleer het luchtfilter op vervuilingen. Het luchtfilter indien nodig reinigen, resp. vervangen.
- Controleer de condensor uitwendig op vervuilingen (zie hoofdstuk onderhoud). Laat een vervuilde condensor reinigen door een gespecialiseerd bedrijf of door Trotec.
- Het apparaat kan net een automatische ontdooiing uitvoeren. Tijdens automatische ontdooiing vindt geen ontvochtiging plaats.

Het apparaat maakt herrie, resp. trilt:

- Controleer of het apparaat rechtop en stabiel staat.

Condenslekkage:

- Controleer het apparaat op lekkages.

De compressor start niet:

- Controleer de ruimtetemperatuur. Houd rekening met het toegestane werkbereik van het apparaat volgens de technische gegevens.
- Controleer of de relatieve ruimteluchtvochtigheid overeenkomt met de technische gegevens.
- Controleer de vooringestelde gewenste ruimteluchtvochtigheid. De relatieve ruimteluchtvochtigheid in de opstelruimte moet boven het gekozen bereik liggen. Verlaag evt. de vooringestelde, gewenste ruimteluchtvochtigheid.
- Controleer of de oververhittingsbeveiliging van de compressor is geactiveerd. Scheid het apparaat van het stroomnet en laat het ca. 10 minuten afkoelen, voor het weer aansluiten hiervan op het stroomnet.
- Het apparaat kan op dat moment evt. een automatische ontdooiing uitvoeren. Tijdens een automatisch ontdooiing vindt geen ontvochtiging plaats.

Het apparaat wordt zeer heet, maakt herrie, resp. verliest capaciteit:

- Controleer de luchtinlaten en het luchtfilter op vervuilingen. Verwijder uitwendige vervuilingen.
- Controleer het apparaat uitwendig op vervuilingen (zie hoofdstuk onderhoud). Laat een inwendig vervuild apparaat reinigen door een gespecialiseerd bedrijf op het gebied van koel- en koudetechniek of door Trotec.

Werkt het apparaat na deze controles nog niet probleemloos:

Neem contact op met de klantenservice. Breng het apparaat indien nodig voor reparatie naar een gespecialiseerd bedrijf op het gebied van koel- en koudetechniek of naar Trotec.

Onderhoud

Onderhoudsintervallen

Onderhouds- en verzorgingsinterval	Elke keer voor het in gebruik nemen	Indien nodig	Minimaal elke 2 weken	Minimaal elke 4 weken	Minimaal elke 6 maanden	Minimaal jaarlijks
Luchtinlaat en -uitlaat op vervuilingen en vreemde objecten controleren, indien nodig reinigen	X			X		
Uitwendige reiniging		X				X
Visuele controle van het inwendige van het apparaat op vervuilingen		X				X
Luchtfilter op vervuilingen en vreemde objecten controleren, indien nodig reinigen resp. vervangen	X		X			
Luchtfilter vervangen					X	
Op beschadigingen controleren	X					
Bevestigingsschroeven controleren		X				X
Proefdraaien						X
Condensreservoir en/of afvoerslang leegmaken en reinigen		X				

Onderhouds- en verzorgingsrapport

Apparaattype:

Apparaatnummer:

Onderhouds- en verzorgingsinterval	1	2	3	4	5	6	7	8	9	10	11	12	13	14	15	16
Luchtinlaat en -uitlaat op vervuilingen en vreemde objecten controleren, indien nodig reinigen																
Luchtfilter op vervuilingen en vreemde objecten controleren, indien nodig reinigen resp. vervangen																
Uitwendige reiniging																
Visuele controle van het inwendige van het apparaat op vervuilingen																
Luchtfilter vervangen																
Bevestigingsschroeven controleren																
Proefdraaien																
Condensreservoir en/of afvoerslang leegmaken en reinigen																
Opmerkingen																

1. Datum: Handtekening:	2. Datum: Handtekening:	3. Datum: Handtekening:	4. Datum: Handtekening:
5. Datum: Handtekening:	6. Datum: Handtekening:	7. Datum: Handtekening:	8. Datum: Handtekening:
9. Datum: Handtekening:	10. Datum: Handtekening:	11. Datum: Handtekening:	12. Datum: Handtekening:
13. Datum: Handtekening:	14. Datum: Handtekening:	15. Datum: Handtekening:	16. Datum: Handtekening:

Werkzaamheden voor aanvang van het onderhoud



Waarschuwing voor elektrische spanning

Raak de netstekker niet aan met vochtige of natte handen.

- Schakel het apparaat uit.
- De netstekker van het netsnoer uit het stopcontact trekken door de stekker vast te pakken.



Waarschuwing voor elektrische spanning

Werkzaamheden waarvoor het openen van het apparaat noodzakelijk is, mogen uitsluitend door geautoriseerde vakbedrijven of door Trotec worden uitgevoerd.

Koudemiddelkringloop



Gevaar

Natuurlijk koudemiddel propaan (R290)!

H220 – Zeer licht ontvlambaar gas.

H280 – Bevat gas onder druk; kan ontploffen bij verwarming.

P210 – Verwijderd houden van warmte/vonken/open vuur/hete oppervlakken en andere ontstekingsbronnen. Niet roken.

P377 – Brand door lekkend gas: niet blussen, tenzij het lek veilig gedicht kan worden.

P410+P403 – Tegen zonlicht beschermen en op een goed geventileerde plaats bewaren.

- De gehele koudemiddelkringloop is een onderhoudsvrij, hermetisch gesloten systeem en mag alleen door gespecialiseerde bedrijven op het gebied van koude- en klimaattechniek of door Trotec worden onderhouden, resp. gerepareerd.

Veiligheidssymbolen en plaatjes op het apparaat

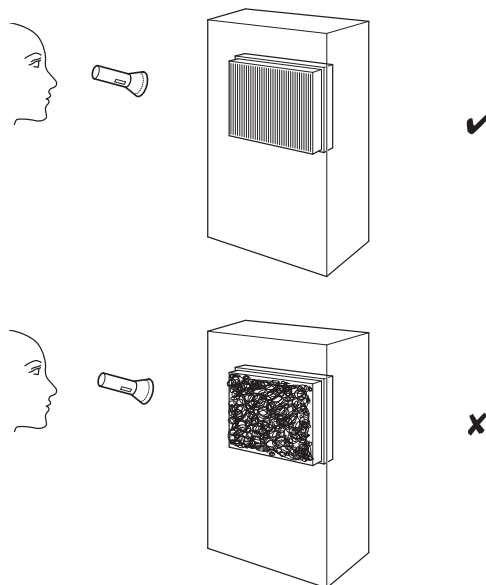
Controleer regelmatig de veiligheidssymbolen en plaatjes op het apparaat. Vervang onleesbare veiligheidssymbolen!

Behuizing reinigen

Reinig de behuizing met een vochtige, zachte en pluisvrije doek. Zorg dat geen vocht in de behuizing komt. Zorg dat elektrische onderdelen niet in contact komen met vocht. Gebruik geen agressieve reinigingsmiddelen, bijv. reinigungs-sprays, oplosmiddelen, alcoholhoudende reinigingsmiddelen of schuurmiddelen voor het bevochtigen van de doek.

Visuele controle van het inwendige van het apparaat op vervuilingen

1. Verwijder het luchtfilter.
2. Schijn met een zaklamp in de openingen van het apparaat.
3. Controleer het inwendige van het apparaat op vervuilingen.
4. Ziet u een dikke stoflaag, laat dan het inwendige van het apparaat reinigen door een gespecialiseerd bedrijf op het gebied van koel- en koudetechniek of door Trotec.
5. Plaats het luchtfilter weer.



Luchtfilter reinigen

Let op

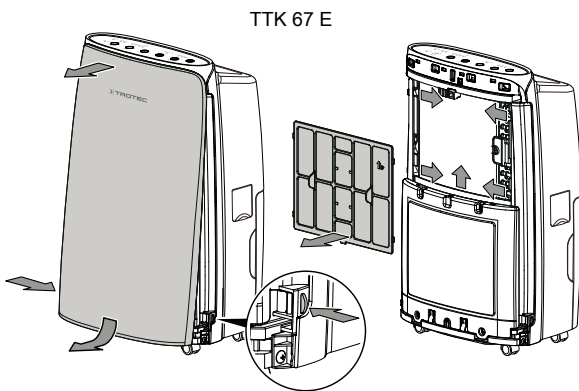
Zorg dat de luchtfilters niet versleten of beschadigd zijn. De hoeken en randen van de luchtfilters mogen niet zijn vervormd of afgerond. Controleer voor het weer plaatsen van de luchtfilters of ze onbeschadigd en droog zijn!

Het luchtfilter moet worden gereinigd, zodra het is vervuild of als de indicatie *Filter Clean* (22) brandt. Dit is bijv. merkbaar aan een gereduceerde capaciteit (zie hoofdstuk defecten en storingen).

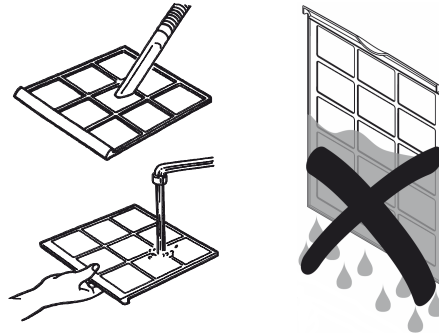
- ✓ Het apparaat is uitgeschakeld en van de netspanning gescheiden.

1. De frontafdekking zoals hieronder afgebeeld verwijderen. Bij de TTK 67 E ook aan de zijkanten op de knoppen drukken voor het losmaken van de frontafdekking.

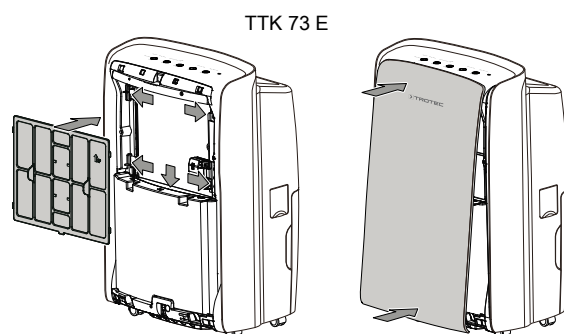
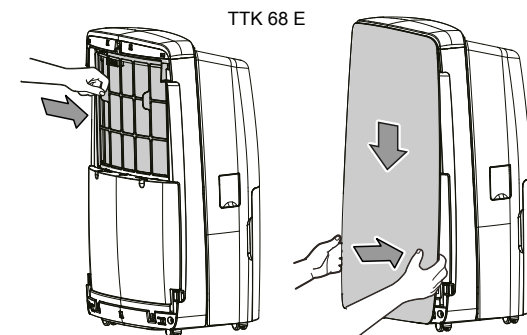
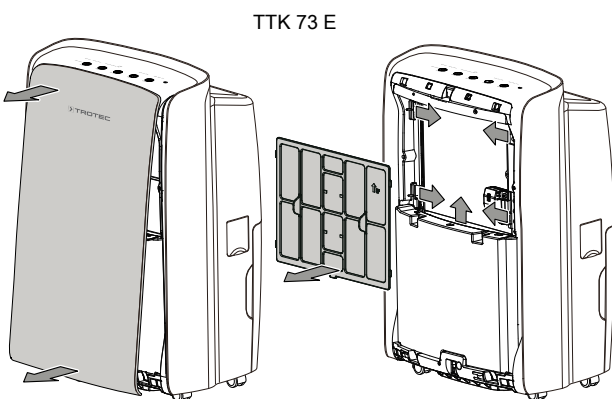
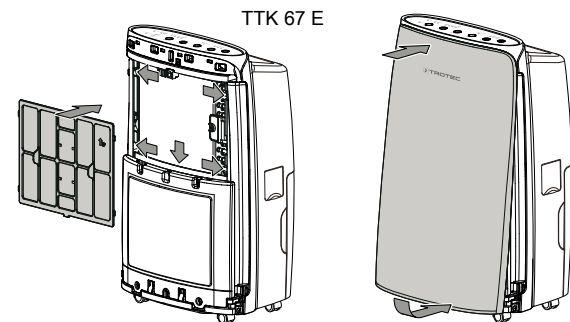
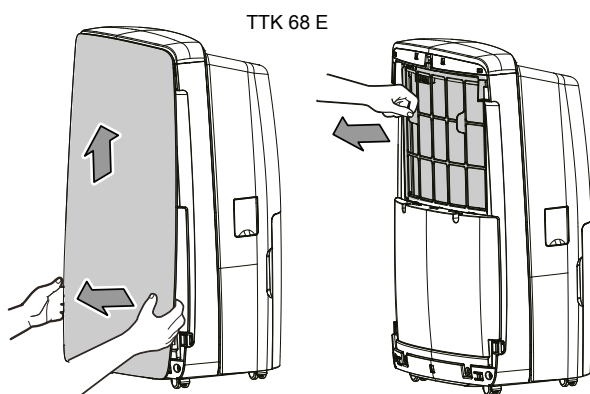
2. Verwijder het filter.



3. Het filter reinigen met een zachte, pluïsvrije en licht bevochtigde doek. Is het filter sterk vervuild, maak het dan schoon met warm water, vermengd met een neutraal reinigingsmiddel.



4. Laat het filter volledig drogen. Plaats geen natte filters in het apparaat.
 5. Plaats het filter weer en druk het luchtfilter naar beneden tot het luchtfilter hoorbaar vergrendelt.
 6. De frontafdekking weer aanbrengen.



7. Voor een filter-reset, tegelijk drukken op de toetsen *Fan* (17) en *Humidity* (19).
 ⇨ De indicatie *Filter Clean* (22) gaat uit.

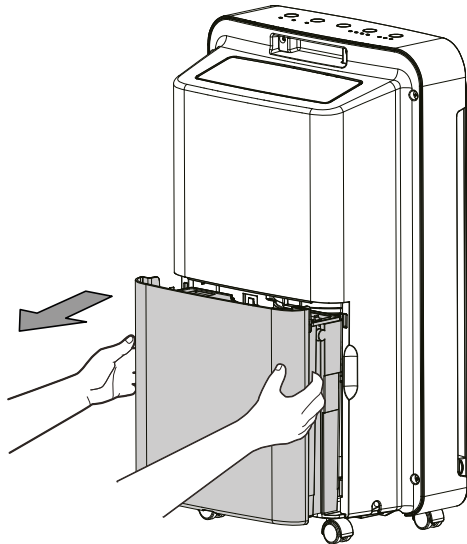
Condensreservoir legen

Is het condensreservoir vol, stopt het apparaat het ontvochtigingsbedrijf en schakelt uit. De LED *Water Full* (9) brandt.

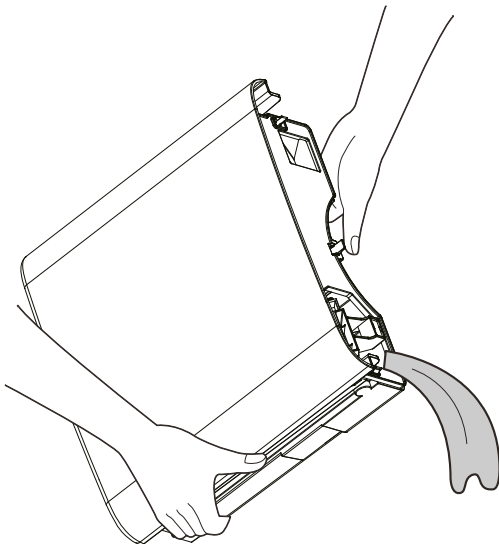
Bij de TTK 67 E en TTK 73 E brandt de LED *Water Full* (9) ook, als het condensreservoir niet goed is geplaatst.

Het legen van het condensreservoir wordt uitgelegd op basis van het voorbeeld van het apparaat TTK 68 E.

1. Verwijder het condensreservoir uit het apparaat.

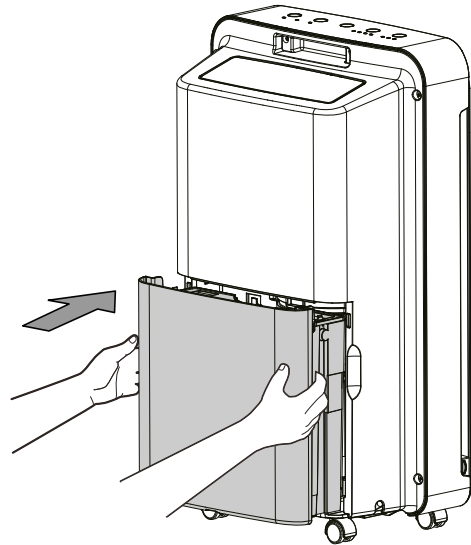


2. Het condensreservoir legen via een afvoer of in een gootsteen.



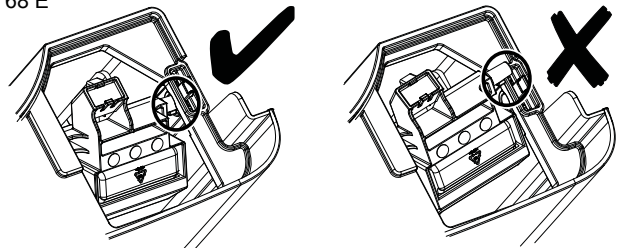
3. Spoel het reservoir uit met schoon water. Reinig het reservoir regelmatig met een mild reinigingsmiddel (geen afwasmiddel!).

4. Plaats het condensreservoir weer in het apparaat. Beschadig de vlotter niet bij het plaatsen en verwijderen van het condensreservoir.



⇒ Zorg hierbij dat de vlotter correct is gepositioneerd.

TTK 68 E



⇒ Zorg dat het condensreservoir goed wordt geplaatst, anders zal het apparaat niet opnieuw worden ingeschakeld.

Activiteiten na het onderhoud


Wilt u het apparaat verder gebruiken:

- Het apparaat weer aansluiten door de netstekker in het stopcontact te steken.

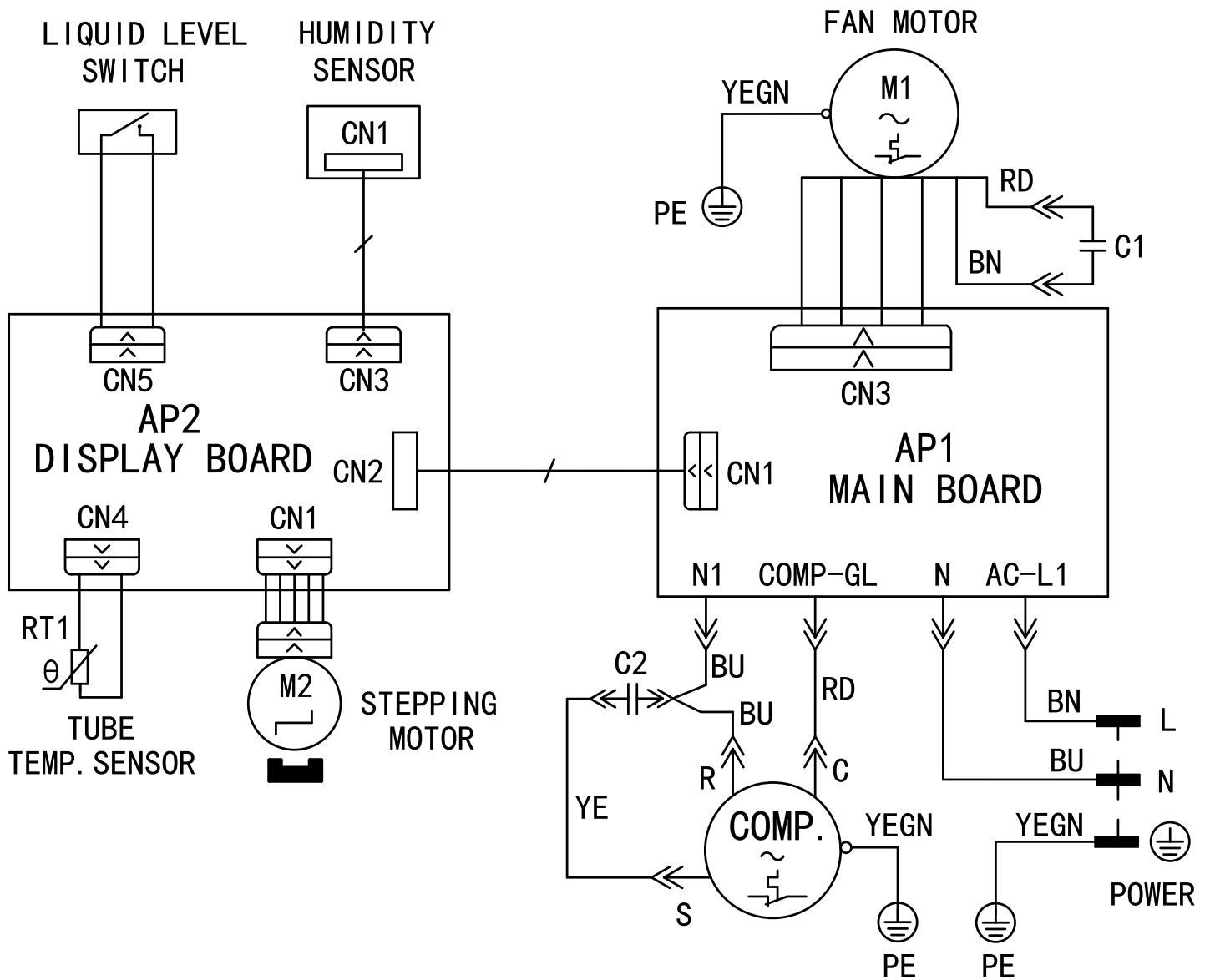
Gebruikt u het apparaat langere tijd niet:

- Het apparaat opslaan volgens het hoofdstuk transport en opslag.

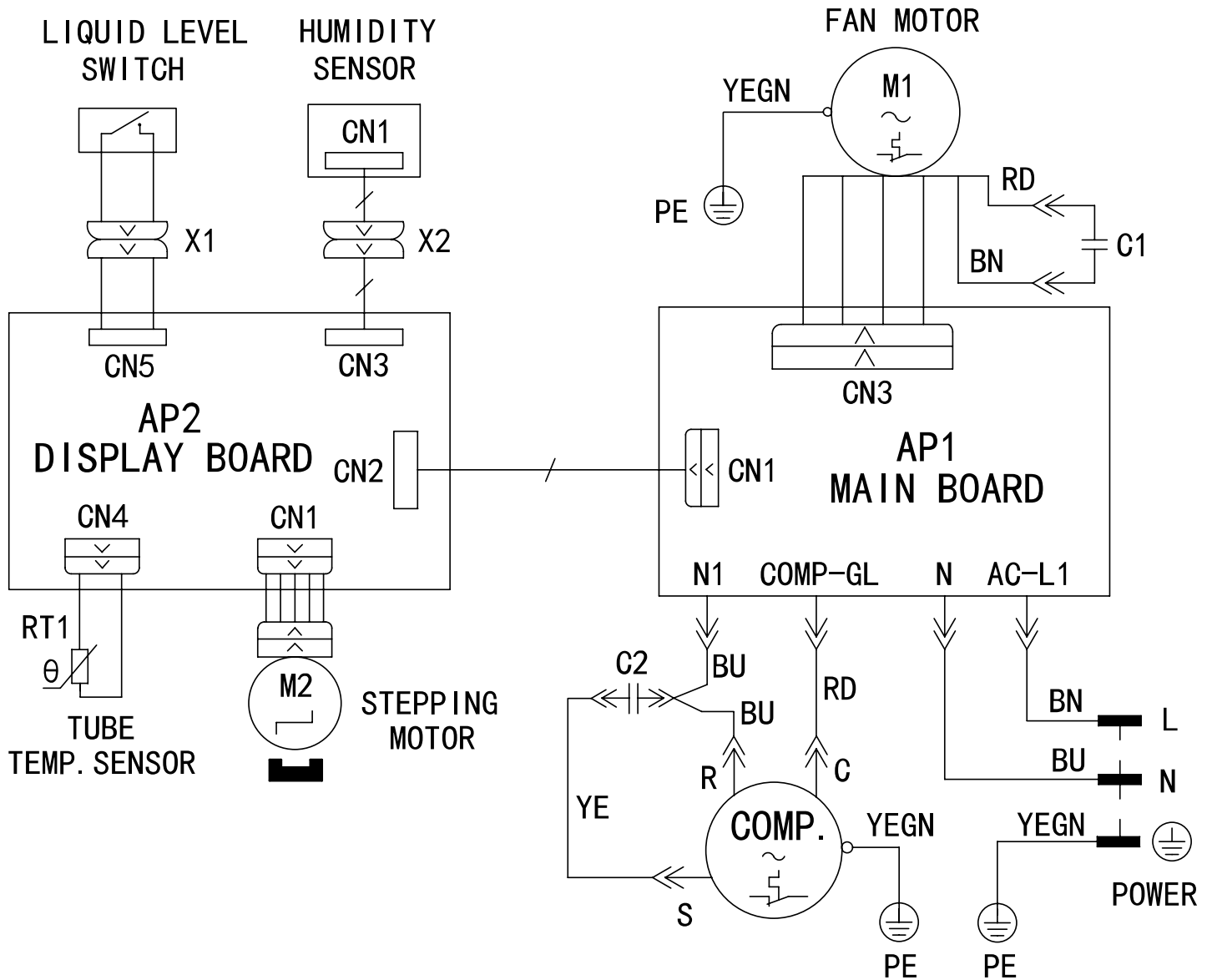
Technische bijlagen
Technische gegevens

Parameter	Waarde		
Model	TTK 67 E	TTK 68 E	TTK 73 E
Ontvochtigingscapaciteit, max.	24 l / 24 uur	20 l / 24 uur	24 l / 24 uur
Luchthoeveelheid			
Stand 1 (<i>Low</i>):	105 m ³ /h	105 m ³ /h	105 m ³ /h
Stand 2 (<i>Med</i>):	115 m ³ /h	115 m ³ /h	115 m ³ /h
Stand 3 (<i>High</i>):	130 m ³ /h	130 m ³ /h	130 m ³ /h
Werkbereik (temperatuur)	5 °C tot 32 °C	5 °C tot 32 °C	5 °C tot 32 °C
Werkbereik (relatieve luchtvochtigheid)	30% tot 90% r.v.	30% tot 80% r.v.	30% tot 90% r.v.
Druk zuigzijde	1,5 MPa	1,5 MPa	1,5 MPa
Druk uitlaatzijde	3,0 MPa	3,0 MPa	3,0 MPa
Toegestane druk, max.	3,0 MPa	3,0 MPa	3,0 MPa
Netaansluiting	220 - 240 V / 50 Hz	220 - 240 V / 50 Hz	220 - 240 V / 50 Hz
Beschermingsgraad	IPX0	IPX0	IPX0
Zekering 	3,15 A / 250 V AC	3,15 A / 250 V AC	3,15 A / 250 V AC
Opgenomen vermogen, max.	450 W	450 W	450 W
Nominale stroom	2 A	1,9 A	2 A
Koudemiddel	R-290	R-290	R-290
Koudemiddelhoeveelheid	110 g	110 g	110 g
GWP-factor	3	3	3
CO ₂ -equivalent	0,00033 t	0,00033 t	0,00033 t
Waterreservoir	3,5 l	4 l	3,5 l
Geluidsdrukkniveau	43 dB(A)	43 dB(A)	43 dB(A)
Afmetingen (lengte x breedte x hoogte)	210 x 325 x 580 mm	246 x 367 x 582 mm	220 x 365 x 590 mm
Minimale afstand t.o.v. wanden en objecten			
A: boven:	50 cm	50 cm	50 cm
B: achter:	20 cm	20 cm	20 cm
C: zijkant:	20 cm	20 cm	20 cm
D: onder:	20 cm	20 cm	20 cm
Gewicht	15,5 kg	15 kg	15,5 kg

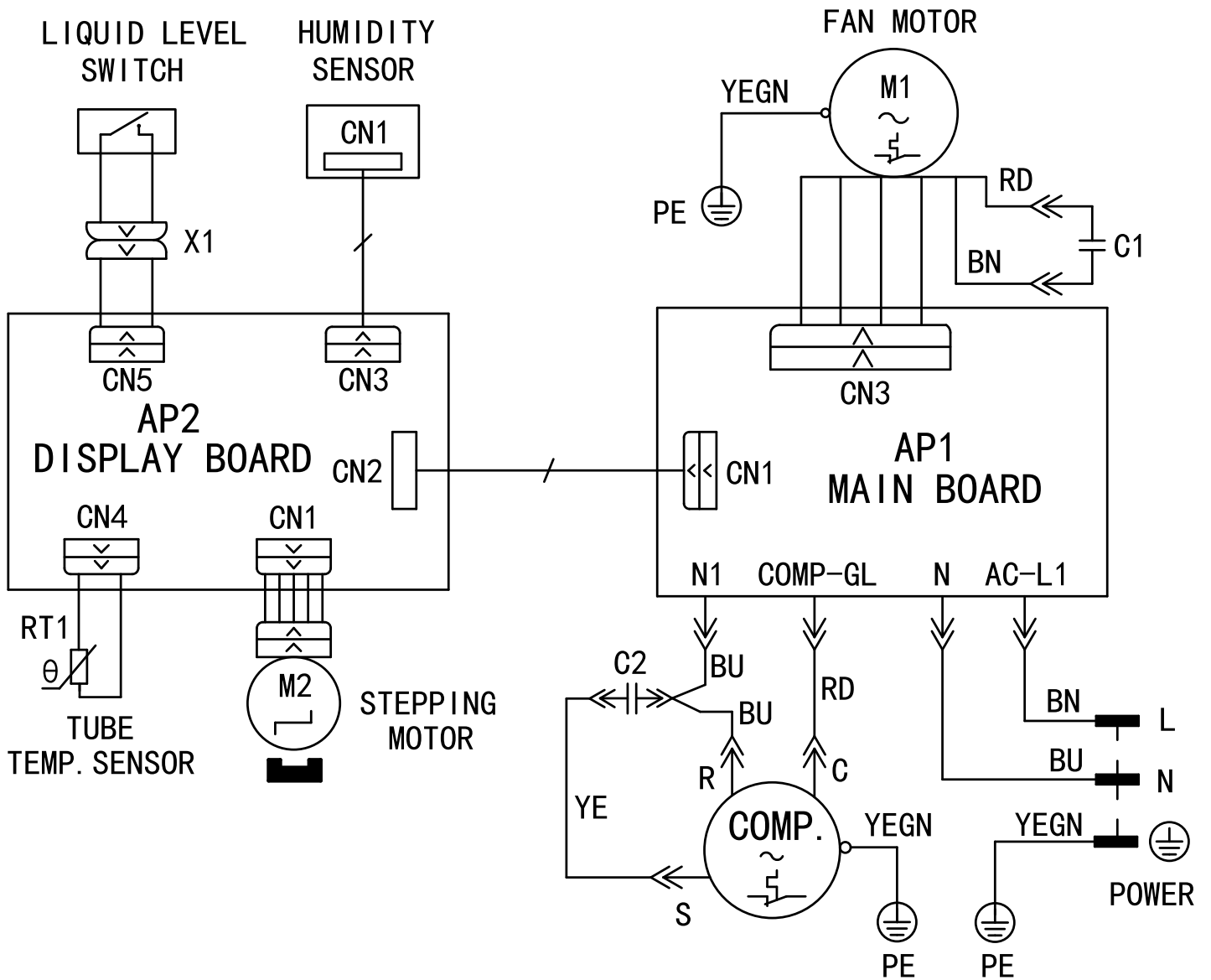
Elektrisch schema TTK 67 E



Elektrisch schema TTK 68 E

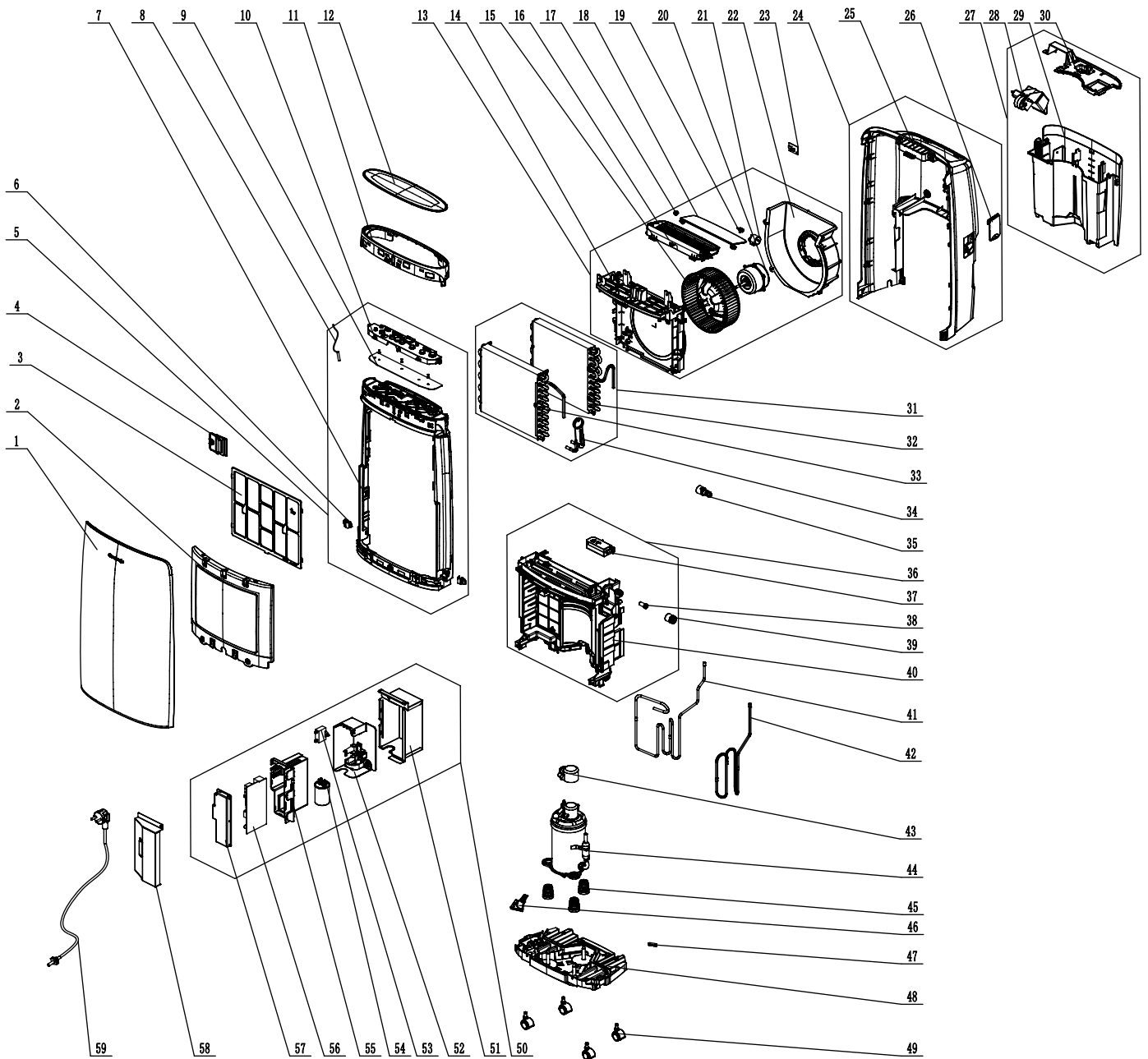


Elektrisch schema TTK 73 E



Reserveonderdeeloverzicht TTK 67 E

Opmerking: De positienummers in de reserveonderdelen verschillen van de in de handleiding gebruikte positienummers van de onderdelen.

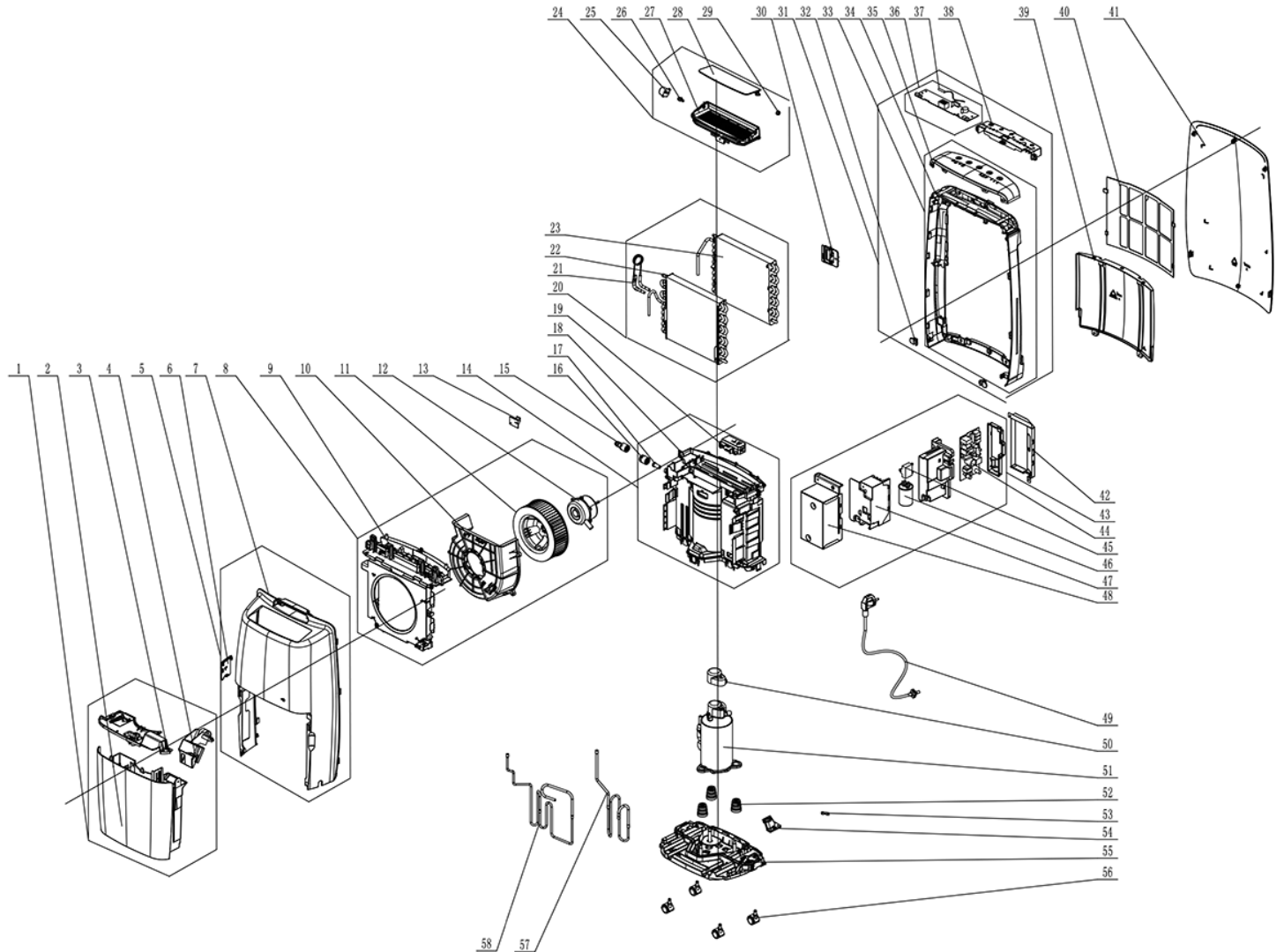


Reserveonderdeellijst

No.	Spare Part	No.	Spare Part
1	Shield Sub-assy	31	Heat-exchange Equipment
2	Lower sealing plate	32	Condenser Sub-Assy
3	Filter Sub-Assy	33	Evaporator Sub-Assy
4	Baffle Plate	34	Capillary Sub-assy
5	Supporting Strip Sub-assy	35	Adaptor sub-assy
6	Front Panel Clip	36	Water Tray Assy
7	Supporting Strip	37	Liquid Level Switch Sub-assy
8	Temperature Sensor	38	Rubber Plug
9	Display Board	39	Cover of drainage hole
10	Display Box	40	Water Tray
11	Decorative Circle	41	Discharge Tube Sub-assy
13	Air Flue Assy	42	Inhalation Tube Sub-assy
14	Diversion Circle	43	Covering Plate
15	Centrifugal Fan	44	Compressor and Fittings
16	Front Grill	45	Compressor Gasket
17	Air Guide Bushing	46	Baffle Plate
18	Guide Louver	47	Cable Clamp
19	Crank	48	Chassis Sub-assy
20	Fan Motor	49	Castor
21	Stepping Motor	50	Electric Box Assy
22	Propeller Housing	51	Electric Box
23	Detecting Plate	52	Installation Box
24	Rear Cover Assy	53	Capacitor
25	Rear Case	54	Capacitor CBB65
26	Cover of drainage hole	55	Electric Controller Box
27	Water Tank Assy	56	Main Board
28	Float meter sub-assy	57	Seal Cover
29	Water Tank	58	Electric Box Cover
30	Water Tank Cover	59	Power Cord

Reserveonderdeeloverzicht TTK 68 E

Opmerking: De positienummers in de reserveonderdelen verschillen van de in de handleiding gebruikte positienummers van de onderdelen.

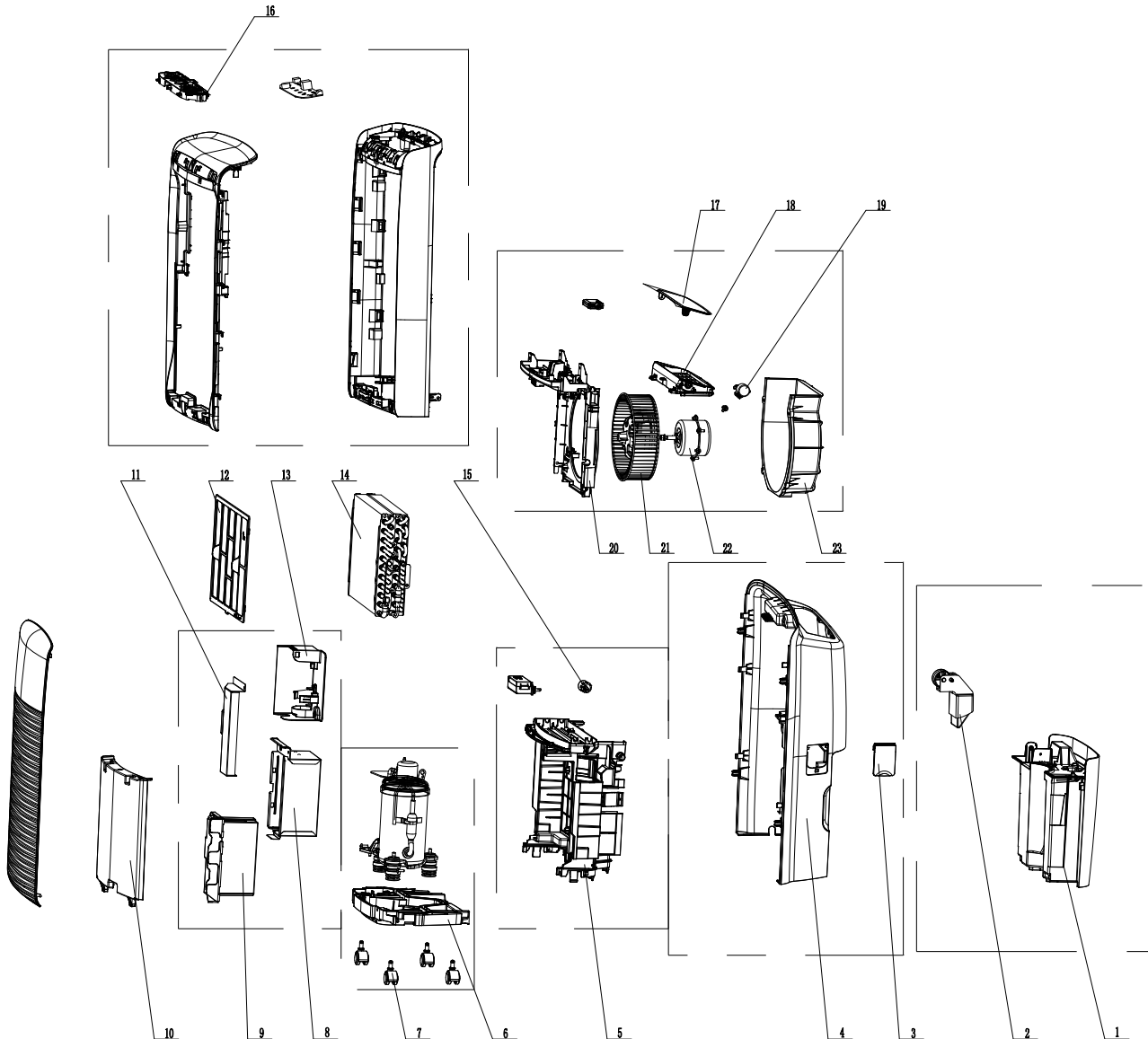


Reserveonderdeellijst

No.	Spare Part	No.	Spare Part
1	Water Tank Assy	30	Baffle Plate
2	Water Tank	31	Front Case Assy
3	Water Tank Cover	32	Front Panel Clip
4	Float Meter Sub-Assy	33	Front Case Sub-Assy
5	Rear Cover Assy	34	Front Case
6	Cover Of Drainage Hole	35	Top Cover
7	Rear Case	36	Display Board
8	Air Flue Assy	37	Temperature Sensor
9	Cover Plate	38	Display Box
10	Propeller Housing	39	Lower Sealing Plate
11	Centrifugal Fan	40	Filter Sub-Assy
12	Fan Motor	41	Front Panel
13	Detecting Plate	42	Electric Box Cover
14	Water Tray Assy	43	Electric Box Assy
15	Adaptor Sub-Assy	44	Main Board
16	Cover Of Drainage Hole	45	Capacitor
17	Rubber Plug	46	Capacitor CBB65
18	Water Tray	47	Installation Box
19	Liquid Level Switch Sub-Assy	48	Electric Box Sub-Assy
20	Heat-Exchange Equipment	49	Power Cord
21	Capillary Sub-Assy	50	Covering Plate
22	Condenser Sub-Assy	51	Compressor And Fittings
23	Evaporator Sub-Assy	52	Compressor Gasket
24	Front Grill Assy	53	Cable Clamp
25	Stepping Motor	54	Baffle Plate
26	Crank	55	Chassis Sub-Assy
27	Front Grill	56	Castor
28	Guide Louver	57	Inhalation Tube Sub-Assy
29	Air Guide Bushing	58	Discharge Tube Sub-Assy

Reserveonderdeeloverzicht TTK 73 E

Opmerking: De positienummers in de reserveonderdelen verschillen van de in de handleiding gebruikte positienummers van de onderdelen.



Reserveonderdeellijst

No.	Spare Part	No.	Spare Part
1	Water Tank	13	Insatallation Box
2	Float meter sub-assy	14	Heat-exchange Equipment
3	Cover of drainage hole	15	Cover of drainage hole
4	Rear Case	16	Display Box
5	Water Tray	17	Guide Louver
6	Chassis Sub-assy	18	Front Grill
7	Castor	19	Stepping Motor
8	Electric Box Sub-Assy	20	Diversion Circle
9	Electric Controller Box Sub-Assy	21	Centrifugal Fan
10	Lower sealing plate	22	Fan Motor
11	Electric Box Cover	23	Propeller Housing
12	Filter Sub-Assy		

Recycling

De verpakkingsmaterialen altijd milieubewust en volgens de geldende lokale recyclingvoorschriften recyclen.



Het symbool met een doorgestreepte vuilnisbak op een elektrisch of elektronisch apparaat is afkomstig uit de richtlijn 2012/19/EU. Het geeft aan dat dit apparaat aan het eind van de levensduur niet mag worden weggegooid met het huishoudelijk afval. Voor kosteloze retournering zijn er inzamelpunten voor oude elektrische en elektronische apparaten bij u in de buurt. De adressen kunt u opvragen bij uw gemeente. Voor veel EU-landen kunt u zich via de website <https://hub.trotec.com/?id=45090> informeren over andere retourmogelijkheden. Anders graag contact opnemen met een in uw land goedgekeurd recyclingbedrijf voor afgedankte apparaten.

Door het gescheiden inzamelen van oude elektrische en elektronische apparaten worden recycling, materiaalhergebruik, resp. andere vormen van hergebruik van oude apparaten mogelijke gemaakt. Ook worden zo negatieve gevolgen bij de recyclen van de mogelijk in de apparaten opgenomen gevaarlijke stoffen voor het milieu en voor de menselijke gezondheid voorkomen.

Laat het in het apparaat aanwezige koudemiddel, propaan, vakkundig recyclen volgens de nationale wetgeving door bedrijven met de betreffende certificering (Europese afvalcatalogus 160504).

Trotec GmbH

Grebener Str. 7
D-52525 Heinsberg

☎ +49 2452 962-400

☎ +49 2452 962-200

✉ info@trotec.com

www.trotec.com