

TTK 90 E

LT

NAUDOJIMO INSTRUKCIJA
ORO SAUSINTUVAS



Turinys

Šios instrukcijos naudojimo instrukcijos 2

Sauga 2

Informacija apie įrenginį 5

Gabenimas ir laikymas 6

Kaip sumontuoti ir pradėti naudotis 7

Valdymas 8

Klaidos ir gedimai 11

Techninė priežiūra 13

Techninių duomenų priedas 17

Šalinimas 21

Šios instrukcijos naudojimo instrukcijos

Simboliai



Pavojus

Šis simbolis nurodo, kad dėl ypač degių dujų kyla pavojus asmenų gyvybei ir sveikatai.



Įspėjimas apie elektros įtampą

Šis simbolis nurodo, kad dėl elektros įtampos kyla pavojus asmenų sveikatai ir gyvybei.



Įspėjimas

Signalinis žodis nurodo vidutinio rizikos laipsnio pavojų, kurio neišvengus galimas sunkus sužalojimas ar mirtis.



Atsargiai

Signalinis žodis nurodo mažo rizikos laipsnio pavojų, kurio neišvengus galimas lengvas arba vidutinio sunkumo sužalojimas.

Pastaba

Signalinis žodis nurodo svarbią informaciją (pvz., materialinę žalą), tačiau ne pavojus.



Informacija

Nurodymai su tokiu simboliu padeda greitai ir saugiai atlikti darbus.



Laikytis instrukcijos

Nurodymai su šiuo simboliu rodo, kad reikia laikytis instrukcijos.

Naujausią instrukcijos versiją ir ES atitikties deklaraciją galite atsisiųsti spustelėję šią nuorodą:



TTK 90 E



<https://hub.trotec.com/?id=41398>

Sauga

Prieš pradėdami eksploatuoti/naudoti įrenginį, atidžiai perskaitykite šią instrukciją ir visada laikykite instrukciją šalia įrengimo vietos arba prie įrenginio!



Įspėjimas

Perskaitykite visus saugos nurodymus ir instrukcijas.

Nesilaikant saugos nurodymų ir instrukcijų galimas elektros smūgis, gaisras ir (arba) sunkūs sužalojimai.

Visus saugos nurodymus ir instrukcijas pasilikite ateičiai.

Vyresni nei 8 metų vaikai ir asmenys, turintys fizinių, jutiminių ar psichinių negalių arba mažai patirties ir žinių, gali naudoti šį įrenginį, kai yra prižiūrimi arba buvo instrukuoti apie saugų įrenginio naudojimą ir supranta pavojus.

Vaikams negalima žaisti su įrenginiu. Vaikai negali valyti ar atlikti techninės priežiūros neprižiūrimi.

- Nenaudokite ir nestatykite įrenginio potencialiai sprogiose patalpose ar srityse.
- Nenaudokite įrenginio agresyvioje aplinkoje.
- Pastatykite įrenginį vertikaliai ir saugiai ant horizontalaus ir stabilaus paviršiaus.
- Po drėgnojo valymo palaukite, kol įrenginys nudžius. Nenaudokite jo šlapio.
- Nelieskite ir nevaldykite įrenginio drėgnomis ar šlapiomis rankomis.
- Saugokite įrenginį nuo tiesioginės vandens srovės.
- Neuždenkite veikiančio įrenginio.
- Nesisėskite ant įrenginio.
- Įrenginys nėra žaislas. Saugokite, kad vaikai ir gyvūnai nesitartintų prie šio įrenginio.
- Eksploatacijos metu retkarčiais patikrinkite prietaisą.
- Prieš kiekvieną naudojimą patikrinkite, ar nepažeistas įrenginys, jo priedai ir jungiamosios dalys. Nenaudokite sugadintų įrenginių ar įrenginio dalių.

- Įsitinkite, kad visi už įrenginio esantys elektros laidai apsaugoti nuo pažeidimų (pvz., kuriuos gali padaryti gyvūnai). Niekada nenaudokite įrenginio, jei pažeistas elektros laidas arba tinklo jungtis!
- Elektros tinklo jungtis turi atitikti Techninių duomenų priede nurodytus duomenis.
- Įkiškite tinklo kištuką į tinkamai apsaugotą kištukinį tinklo lizdą.
- Tinklo kabelio ilgintuvus pasirinkite atsižvelgdami į įrenginio prijungimo galią, laido ilgį ir naudojimo tikslą. Išvyniokite visą ilginamąjį laidą. Venkite elektros perkrovos.
- Niekada nenaudokite įrenginio, jei nustatote, kad pažeisti tinklo kištukai ar kabeliai.
Jei šio įrenginio maitinimo laidas būtų pažeistas, jį turi pakeisti gamintojas, jo klientų aptarnavimo tarnyba arba panašią kvalifikaciją turintys darbuotojai, kad būtų išvengta kylančių pavojų.
Dėl pažeistų tinklo kabelių kyla rimtas pavojus sveikatai!
- Prieš atlikdami įrenginio techninės priežiūros ar remonto darbus, ištraukite tinklo kabelį iš tinklo kištuko, suimdami už tinklo kištuko.
- Išjunkite įrenginį ir ištraukite tinklo kabelį iš kištukinio lizdo, kai nenaudojate įrenginio.
- Statydami laikykitės Techninių duomenų priede nurodytų minimalių atstumų iki sienų ir daiktų bei laikymo ir naudojimo sąlygų.
- Įsitinkite, kad oro įleidimo ir išleidimo angos neužkimštos.
- Įsitinkite, kad įsiurbimo pusėje nėra nešvarumų ir nepritvirtintų daiktų.
- Niekada į įrenginį nekiškite daiktų ar galūnių.
- Nepašalinkite nuo įrenginio saugos ženklų, lipdukų arba etikečių. Pasirūpinkite, kad visi saugos ženklai, lipdukai ir etiketės visada būtų įskaitomi.
- Gabenkite įrenginį tik pastatytą stačiai, ištuštinę kondensato indą ir (arba) išleidimo žarną.
- Ištuštinkite prisipildžiusį kondensatą prieš pastatydami į laikymo vietą arba transportuodami. Negerkite. Jis yra pavojingas sveikatai.
- Naudokite tik originalias atsargines dalis, nes naudojant neoriginalias atsargines dalis negalima užtikrinti tinkamo veikimo ir saugumo.



Saugos nurodymai dėl įrenginių, kuriuose naudojami degūs šaltnešiai

- Nelaikykite prietaiso kartu su uždegimo šaltiniais nevedinamose patalpose.
- Įrenginį reikia laikyti tik patalpose, kuriose nėra nuolatinių uždegimo šaltinių (pvz., atviros liepsnos, įjungto dujų prietaiso arba elektrinio šildytuvo).
- Atkreipkite dėmesį, kad šaltnešis yra bekvapis.
- Įrenginį montuokite tik laikydamiesi nacionalinių montavimo taisyklių.
- Laikykitės vietinių taisyklių.
- Laikykitės šalyje galiojančių dujų įrangos instaliacijos reikalavimų.
- Įrenginį įrenkite, naudokite ir saugokite tik patalpoje, kurios plotas yra didesnis nei 4 m².
- Įrenginį laikykite taip, kad nebūtų galima jo pažeisti mechaniškai.
- R290 yra šaldomoji medžiaga, atitinkanti Europos aplinkosaugos reikalavimus. Aušinimo grandinės dalys neturi būti perforuotos.
- Neviršykite maksimalaus šaldomosios medžiagos pripildymo kiekio, nurodyto techniniuose duomenyse.
- Negręžkite ir nedeginkite.
- Norėdami pagreitinti atitirpinimą, nenaudokite jokių kitų priemonių, nei rekomendavo gamintojas.
- Kiekvienas asmuo, dirbantis su šaldomosios medžiagos apytakos kontūru, turi turėti akredituotos pramonės įstaigos išduotą kompetencijos sertifikatą, įrodantį jo kompetenciją saugiai elgtis su šaldomosios medžiagomis, laikantis atitinkamoje industrijoje taikomos tvarkos.
- Techninės priežiūros darbus galima atlikti tik pagal gamintojo specifikacijas. Jei dėl techninės priežiūros ir remonto darbų reikalinga kitų asmenų pagalba, darbus nuolat turi stebėti asmuo, išmokytas dirbti su degiosiomis šaldomosios medžiagomis.
- Visas šaldomosios medžiagos apytakos ratas yra hermetiškai uždara sistema, kuriai nereikia techninės priežiūros ir kurią leidžiama techniškai prižiūrėti arba remontuoti tik specializuotoms šaldymo ir oro kondicionavimo įrangos įmonėms arba gamintojui.

Naudojimas pagal paskirtį

Įrenginį naudokite tik patalpos orui džiovinti ir sausinti, atsižvelgdami į techninius duomenis.

Įrenginį taip pat galima naudoti kaip skalbinių džiovinimo patalpos oro sausintuvą džiovinant drėgnus skalbinius.

Naudojimu pagal paskirtį laikoma:

- sausinimas ir džiovinimas
 - gyvenamųjų, miegamųjų patalpų ir rūsių;
 - vonios kambarių;
 - sodo namelių, namelių-vagonėlių;
- nuolatinis sausumo palaikymas
 - sandėliuose, archyvuose, laboratorijose, garažuose;
 - persirengimo patalpose ir pan.

Kitoks nei pagal paskirtį naudojimas laikomas netinkamu naudojimu.

Pagrįstai numanomas netinkamas naudojimas

- Įrenginys neskirtas naudoti pramonėje.
- Nedėkite ant įrenginio jokių daiktų, pvz., drabužių.
- Nenaudokite įrenginio lauke.
- Nenaudokite įrenginio šalia baseinų, vonių ir dušų.
- Įrenginio niekada nemerkite į vandenį.
- Savavališkai nekeiskite įrenginio konstrukcijos, nieko papildomai prie jo nemontuokite ar jo neperdarykite.
- Nestatykite įrenginio ant drėgno arba užtvindyto pagrindo, pvz., šalia grindų kanalizacijos.

Naudotojų kvalifikacija

Šį įrenginį naudojantys asmenys privalo:

- žinoti pavojus, kylančius dirbant su elektros įrenginiais drėgnoje aplinkoje;
- būti perskaitę ir supratę instrukciją, ypač skyrių „Sauga“.

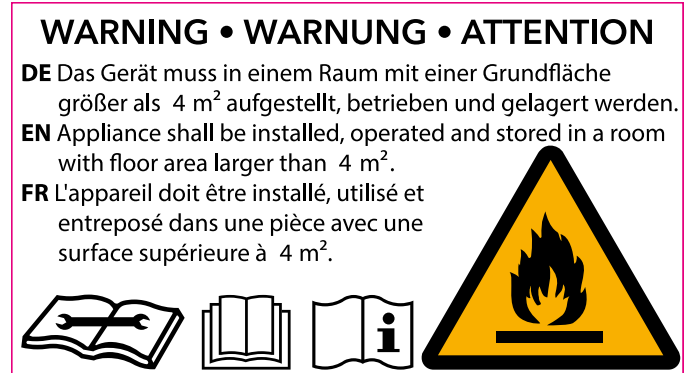
Techninės priežiūros darbus, kuriuos atliekant reikia atidaryti korpusą, leidžiama atlikti tik specializuotoms šaldymo ir oro kondicionavimo įrangos įmonėms arba gamintojui.

Saugos ženklai ir iškabos ant įrenginio

Pastaba

Nepašalinkite nuo įrenginio saugos ženklų, lipdukų arba etikečių. Pasirūpinkite, kad visi saugos ženklai, lipdukai ir etiketės visada būtų įskaitomi.

Prie įrenginio pritvirtinti šie saugos ženklai ir iškabos:



Laikykites instrukcijos

Šis simbolis įspėja, kad reikia laikytis instrukcijos.



Laikykites remonto instrukcijos

Šaldomosios medžiagos šalinimo, techninės priežiūros ir remonto darbai gali būti atliekami tik pagal gamintojo instrukcijas ir asmenų, turinčių kompetencijos sertifikatą. Atitinkamą remonto instrukciją paprašius galima gauti iš gamintojo.

Liekamieji pavojai



Pavojus

Natūrali šaldomoji medžiaga propanas (R290)!

H220 – Ypač degios dujos.

H280 – Turi slėgio veikiamų dujų, kaitinant gali sprogti.

P210 – Laikyti atokiau nuo šilumos šaltinių, karštų paviršių, žiežirbų, atviros liepsnos ir kitų uždegimo šaltinių. Nerūkyti.

P377 – Dujų nuotėkio sukeltas gaisras: negesinti, nebent nuotėkį būtų galima saugiai sustabdyti.

P410 + P403 – Saugoti nuo saulės šviesos. Laikyti gerai vėdinamoje vietoje.



Įspėjimas apie elektros įtampą

Su elektrinėmis konstrukcijų dalimis susijusius darbus gali atlikti tik įgaliotoji specializuota įmonė!



Įspėjimas apie elektros įtampą

Elektros smūgio pavojus!

Įrenginyje nėra apsaugos nuo vandens.

Kyla elektros smūgio pavojus!

Niekada nenaudokite įrenginio tose vietose, kur į prietaisą gali patekti lašantis, purškiamas ar tekantis vanduo, ir niekada nenardinkite jo į vandenį!

**Įspėjimas apie elektros įtampą**

Elektros smūgio pavojus!

Prietaisui susilietus su vandeniu kyla elektros smūgio pavojus!

Nenaudokite šio prietaiso šalia vonios, dušo ar baseino!

**Įspėjimas apie elektros įtampą**

Prieš atlikdami bet kokius darbus su įrenginiu, iš kištukinio lizdo ištraukite tinklo kištuką!

Nelieskite kištuko drėgnomis arba šlapiomis rankomis. Laikydami už tinklo kištuko, maitinimo laidą ištraukite iš kištukinio lizdo.

**Įspėjimas**

Neišmokytų asmenų netinkamai arba ne pagal paskirtį naudojamas įrenginys gali kelti pavojų! Atkreipkite dėmesį į naudotojų kvalifikaciją!

**Įspėjimas**

Šis įrenginys ne žaislas ir neturi patekti vaikams į rankas.

**Įspėjimas**

Uždusimo pavojus!

Nepalikite pakuotės medžiagos be priežiūros. Vaikams ji gali kelti pavojų.

Pastaba

Nenaudokite įrenginio, jei į jį neįdėtas oro filtras oro įleidimo angoje!

Nenaudojant oro filtro įrenginio vidus tampa labai užterštas. Tai gali sumažinti našumą ir sugadinti įrenginį.

Kaip elgtis avarijos atveju

1. Išjunkite įrenginį.
2. Atjunkite prietaisą nuo el. tinklo, iš kištukinio lizdo ištraukdami el. tinklo kištuką. Tai darydami imkite už kištuko, o ne už kabelio.
3. Pakartotinai nejunkite sugedusio įrenginio į elektros tinklą.

Informacija apie įrenginį**Įrenginio aprašas**

Taikydamas kondensavimo principą įrenginys automatiškai sausina patalpas.

Drėgnas patalpos oras per oro įleidimo angą patenka į ventiliatoriaus oro filtrą, garintuvą ir už jo esantį kondensatorių. Šaltame garintuve oras atvėsina iki žemesnės nei rasos taško temperatūros. Ore esantys vandens garai nusėda ant garintuvo grotelių kaip kondensatas arba šerkšnas. Kai kondensatorius išsausinamas, atvėsintas oras šiek tiek pašildomas ir išpučiamas. Taip paruoštas sausesnis oras vėl sumaišomas su patalpos oru. Kadangi patalpos oras nuolat cirkuliuoja įrenginyje, sumažinama oro drėgmė įrengimo patalpoje.

Atsižvelgiant į oro temperatūrą ir santykinę oro drėgmę, susikondensavęs vanduo nuolat arba tik per periodines atitirpinimo fazes laša per įtaisytus nutekėjimo atvamzdžius į po jais esantį kondensato indą. Jame pripildymo lygiui išmatuoti įrengta plūdė.

Valdymas ir veikimo kontrolė atliekami naudojant įrenginyje sumontuotą valdymo pultą.

Pasiekus maksimalų kondensato indo pripildymo lygį arba netinkamai įstačius kondensato indą, valdymo pulte užsidega kondensato indo kontrolinė lemputė (žr. skyrių „Valdymo elementai“). Įrenginys išsijungia. Kondensato indo kontrolinė lemputė vėl užgęsta tik įstačius ištuštintą kondensato indą.

Taip pat susikondensavusį vandenį galima išleisti prie kondensato jungties prijungus žarną.

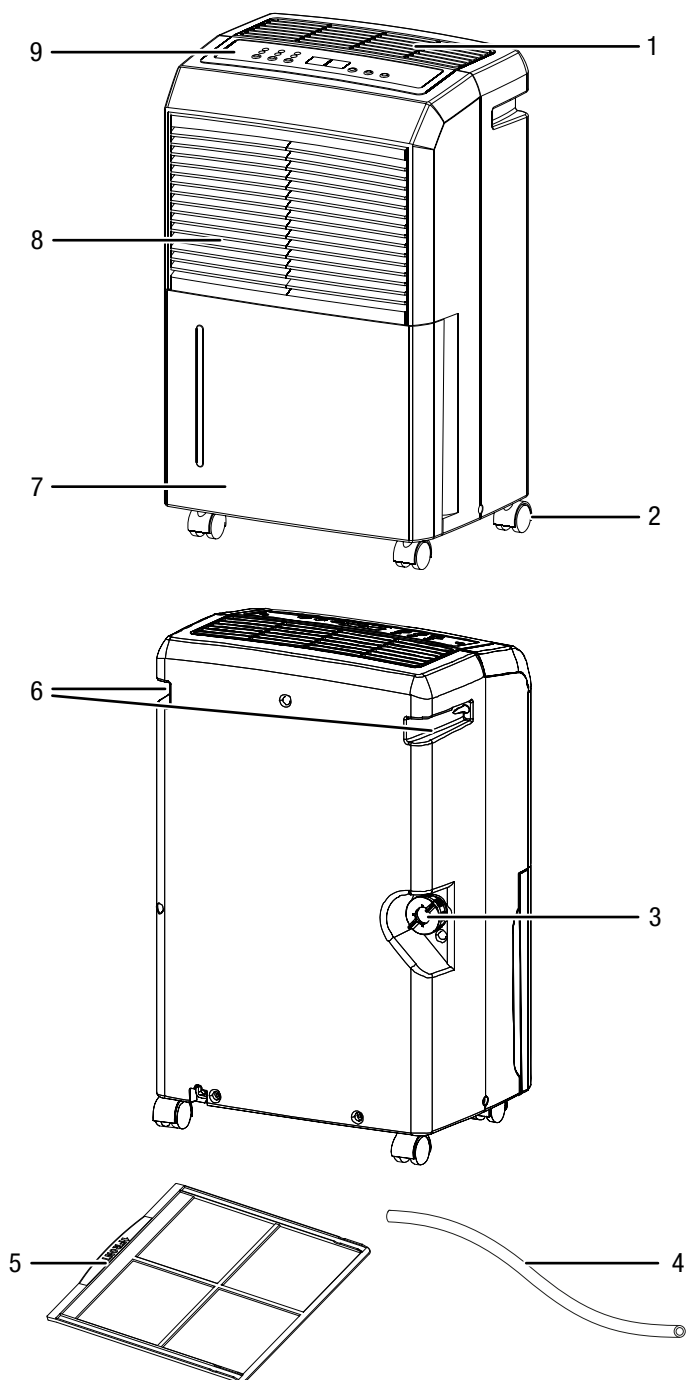
Naudojant įrenginį, santykinį oro drėgnį galima sumažinti maždaug iki 30 %.

Įrenginį taip pat galima naudoti kaip skalbinių džiovinimo patalpos oro sausintuvą džiovinant drėgnus skalbinius gyvenamosiose ar darbo patalpose.

Dėl eksploatuojant atsiradusios spinduliuojamos šilumos patalpų temperatūra gali šiek tiek pakilti.

Įrenginyje nėra apsaugos nuo vandens (IPX0).

Įrenginio atvaizdas



Nr.	Pavadinimas
1	Oro išleidimo anga
2	Transportavimo ratukai
3	Kondensato išleidimo žarnos jungtis
4	Kondensato išleidimo žarna
5	Oro filtras
6	Transportavimo rankena
7	Kondensato indas
8	Oro įleidimo anga su oro filtru
9	Valdymo skydelis

Gabenimas ir laikymas

Pastaba

Jei įrenginį laikysite arba transportuosite netinkamai, jis gali būti pažeistas.

Vadovaukitės įrenginio transportavimo ir laikymo informacija.

Gabenimas

Atkreipkite dėmesį, kad gali būti papildomų transportavimo taisyklių prietaisams su degiosiomis šaldomosiomis medžiagomis. Prietaiso išdėstymą arba maksimalų dalių, kurias galima transportuoti kartu, skaičių nustato atitinkamos transportavimo taisyklės.

Kad įrenginį būtų lengviau transportuoti, ant jo yra rankena.

Kad įrenginį būtų lengviau gabenti, jis yra su ratukais.

Kaskart **prieš** transportuodami laikykitės toliau pateiktų nurodymų:

- Išjunkite įrenginį.
- Atjunkite prietaisą nuo el. tinklo, iš kištukinio lizdo ištraukdami el. tinklo kištuką. Tai darydami imkite už kištuko, o ne už kabelio.
- Iš įrenginio ir kondensato išleidimo žarnos išleiskite likusį kondensatą (žr. skyrių „Techninė priežiūra“).
- Norėdami ištraukti kištuką, netempkite už tinklo laido.
- Vežkite įrenginį tik tvirtais ir lygiais paviršiais.

Baigę transportuoti kaskart atkreipkite dėmesį į toliau pateiktus nurodymus:

- Baigę transportuoti pastatykite įrenginį vertikaliai.

Laikymas

Kaskart **prieš** padėdami saugoti, laikykitės toliau pateiktų nurodymų:

- Iš įrenginio ir kondensato išleidimo žarnos išleiskite likusį kondensatą (žr. skyrių „Techninė priežiūra“).
- Atjunkite prietaisą nuo el. tinklo, iš kištukinio lizdo ištraukdami el. tinklo kištuką. Tai darydami imkite už kištuko, o ne už kabelio.

Nenaudojamą įrenginį laikykite šiomis sąlygomis:

- Įrenginį laikykite tik patalpoje, kurios plotas yra didesnis nei 4 m².
- Įrenginį saugokite tik patalpose, kuriose nėra uždegimo šaltinio (pvz., atviros liepsnos, jungto dujų prietaiso ar elektrinio šildytuvo).
- Įrenginį laikykite sausoje ir nuo šalčio bei karščio apsaugotoje vietoje.
- Laikykite įrenginį stačią apsaugotoje nuo dulkių ir tiesioginių saulės spindulių vietoje.
- Prireikus, įrenginį nuo patenkančių dulkių apsaugokite dangalu.
- Kad nepažeistumėte įrenginio, nedėkite ant jo jokių kitų įrenginių arba daiktų.

Kaip sumontuoti ir pradėti naudotis

Pakuotės turinys

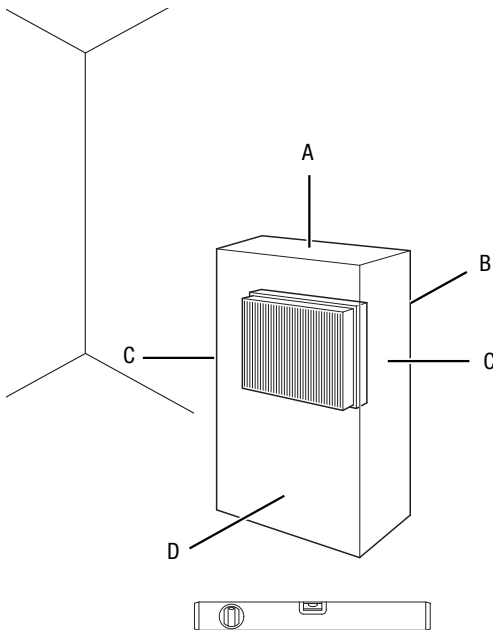
- 1 įrenginys
- 1 kondensato išleidimo žarna
- 1 oro filtras
- 1 instrukcija

Įrenginio išpakavimas

1. Atidarykite dėžę ir ištraukite įrenginį.
2. Nuo įrenginio nuimkite visas pakavimo medžiagas.
3. Visiškai nuvyniokite maitinimo kabelį. Žiūrėkite, kad maitinimo kabelis nebūtų pažeistas ir nepažeiskite jo nuvyniodami.

Naudojimo pradžia

Statydami įrenginį laikykitės skyriuje „Techninių duomenų priedas“ nurodytų minimalių atstumų iki sienų ir daiktų.



- Prieš pradėdami naudoti įrenginį po pertraukos, patikrinkite maitinimo kabelį. Iškilus abejonų, ar įrenginys tinkamos būklės, susisiekite su techninės priežiūros atstovu.
- Įrenginį statykite tik patalpose, kuriose negalėtų kauptis galimi šaldomosios medžiagos nuostoliai.
- Įrenginį reikia laikyti tik patalpose, kuriose nėra nuolatinių uždegimo šaltinių (pvz., atviros liepsnos, įjungto dujų prietaiso arba elektrinio šildytuvo).
- Pastatykite įrenginį vertikaliai ir saugiai ant horizontalaus ir stabilaus paviršiaus.
- Tiesdami tinklo laidą ir kitus elektros kabelius, pasirūpinkite, kad už jų niekas neužkliūtų, ypač statydami įrenginį patalpos viduryje. Naudokite apsauginius kabelių tiltelius.

- Įsitinkite, kad laidų ilgintuvai būtų išvynioti iki galo.
- Statydami įrenginį laikykitės pakankamo atstumo nuo šilumos šaltinių.
- Įsitinkite, kad užuolaidos ar kiti daiktai netrukdo oro srautui.

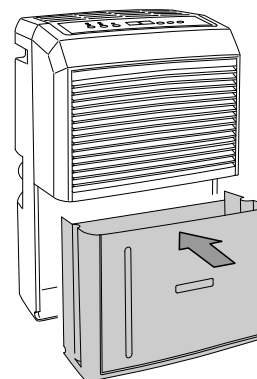
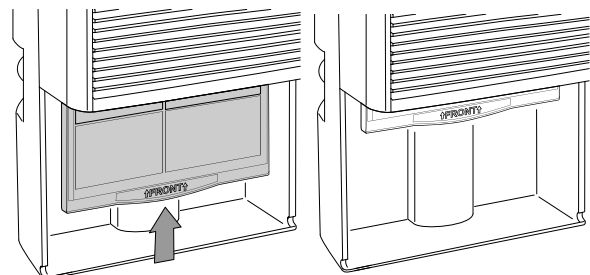
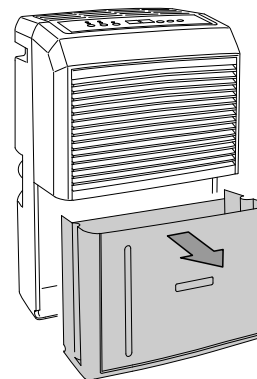
Oro filtrų įstatymas

Pastaba

Nenaudokite įrenginio, jei į jį neįdėtas oro filtras oro įleidimo angoje!

Nenaudojant oro filtro įrenginio vidus tampa labai užterštas. Tai gali sumažinti našumą ir sugadinti įrenginį.

- Prieš įjungdami įsitinkite, kad oro filtras įstatytas.



Kondensato indo įstatymas

- Įsitinkite, kad tinkamai įstatyta kondensato indo plūdė.
- Įsitinkite, kad kondensato indas yra tuščias ir tinkamai įdėtas.

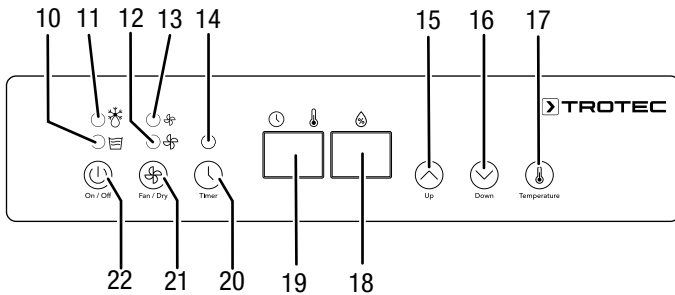
Maitinimo laido prijungimas

- Įkiškite tinklo kištuką į tinkamai apsaugotą kištukinį lizdą.

Valdymas

- Nepalikite atidarytų durų ir langų.
- Įjungtas įrenginys veikia visiškai automatiškai.
- Ventilatorius nuolat veikia sausavimo režimu iki pat įrenginio išjungimo net ir pasiekęs nustatytą parametro vertę.

Valdymo elementai



Nr.	Pavadinimas	Reikšmė
10	Šviesadiodis indikatorius <i>Kondensato indas pilnas</i>	Šviečia, kai kondensato indas pilnas arba netinkamai įdėtas
11	Šviesadiodis indikatorius <i>Automatinis atitirpinimas</i>	Šviečia, kai atliekamas automatinis atitirpinimas
12	Šviesadiodis indikatorius <i>Didelis ventilatoriaus greitis</i>	Šviečia, kai nustatytas didelis ventilatoriaus greitis (skalbinių džiovavimo funkcija)
13	Šviesadiodis indikatorius <i>Mažas ventilatoriaus greitis</i>	Šviečia, kai nustatytas mažas ventilatoriaus greitis
14	Šviesadiodis indikatorius <i>Laikmatis</i>	Šviečia, kai laikmatis užprogramuotas
15	Rodyklės mygtukas / <i>viršų</i>	Santykinio patalpos oro drėgnumo nustatymas (nuo 30 % iki 90 % sant. drėgn. 5 % pakopomis)
16	Rodyklės mygtukas <i>žemyn</i>	
17	Mygtukas <i>Temperatūra</i>	Temperatūros matavimo vienetų nustatymas (°C arba °F)
18	Segmentinis indikatorius <i>Oro drėgnumas</i>	Rodo faktinį santykinį patalpos oro drėgnumą Rodo norimą santykinį patalpos oro drėgnumą nustatymo metu
19	Segmentinis indikatorius <i>Temperatūra / valandos</i>	Rodo faktinę patalpos oro temperatūrą °C arba °F Programuojant laikmatį rodo valandų skaičių
20	Mygtukas <i>Timer</i>	Įjungia ir išjungia laikmačio funkciją Laikmačio funkcijos valandų skaičiaus nustatymas (nuo 1 iki 24 val.)

Nr.	Pavadinimas	Reikšmė
21	Mygtukas <i>Ventiliatorius / sausinimas</i>	Mažo arba didelio ventilatoriaus greičio (skalbinių džiovavimo funkcija) nustatymas
22	Mygtukas <i>On / Off</i>	Įrenginio įjungimas ar išjungimas



Įspėjimas apie elektros įtampą

Elektros smūgio pavojus!

Įrenginyje nėra apsaugos nuo vandens.

Kyla elektros smūgio pavojus!

Niekada nenaudokite įrenginio tose vietose, kur į prietaisą gali patekti lašantis, purškiamas ar tekantis vanduo, ir niekada nenardinkite jo į vandenį!

Įrenginio įjungimas

Įrengę ir parengę įrenginį naudoti, kaip aprašyta skyriuose „Montavimas“ ir „Naudojimo pradžia“, galite jį įjungti.

1. Paspauskite mygtuką *On / Off* (22).

⇒ Įrenginys įsijungia ir veikia sausavimo režimu.

Darbo režimų nustatymas

- Sausinimas
- Skalbinių džiovavimo funkcija

Sausinimas

Įrenginys veikia, kol pasiekiamas norimas santykinis patalpos oro drėgnumas. Jeigu norimas santykinis patalpos oro drėgnumas yra viršijamas, kompresorius vėl įsijungia.

Pageidaujamas santykinis patalpos oro drėgnumas gali būti nustatytas bet kuriuo metu, nustatymo diapazonas yra nuo 30 % iki 90 %, o nustatoma 5% pakopomis.

Pageidaujamo patalpos santykinio oro drėgnumo nustatymas

Nustatymo diapazonas yra nuo 30 % iki 90 %, o nustatoma 5 % padalomis.

1. Spauskite rodyklių mygtukus (15, 16), kad nustatytumėte santykinį patalpos oro drėgnumą.

⇒ Pageidaujamą santykinį patalpos oro drėgnumą rodo segmentinis indikatorius *oro drėgnumas* (18).

Ventilatoriaus greičio nustatymas

Naudodamiesi šia funkcija galite pasirinkti mažą arba didelį ventilatoriaus greitį (skalbinių džiovavimo funkcija).

1. Paspauskite mygtuką *Ventiliatorius / sausinimas* (21), kad pasirinktumėte tarp mažo ir didelio ventilatoriaus greičio.

⇒ Priklausomai nuo pasirinktos nuostatos, šviečia didelio (12) arba mažo (13) ventilatoriaus greičio šviesos diodas.

Laikmačio nustatymas

Norėdami, kad įrenginys būtų įjungtas arba išjungtas po nustatyto valandų skaičiaus (nuo 1 iki 24 val.), galite užprogramuoti laikmatį.

Laikmatį galima programuoti 1 val. pakopomis.

Pastaba

Įrenginio negalima palikti veikti be priežiūros lengvai prieinamoje patalpoje, kai laikmatis yra suaktyvintas.

Automatinis įsijungimas

- ✓ Įrenginys yra išjungtas.
- 1. Norėdami įjungti laikmatį, paspauskite mygtuką *Timer* (20).
 - ⇒ Šviečia šviesadiodis indikatorius *Timer* (14).
 - ⇒ Segmentiniame indikatoriuje (19) rodomas valandų skaičius.
- 2. Rodyklių mygtukais (15, 16) nustatykite valandų skaičių.
 - ⇒ Mirksintis valandų skaičiaus rodmuo bus rodomas segmentiniame indikatoriuje (19).
- 3. Palaukite apie 5 sekundes, kad išsaugotumėte pasirinkimą.
 - ⇒ Įrenginys įsijungs praėjus nustatytam laikui.
 - ⇒ Nustatyta veikimo trukmė kelias sekundes rodoma segmentiniame indikatoriuje (19). Paskiau vėl rodoma esama temperatūra.

Nurodymas dėl automatinio įsijungimo:

- Paspaudus mygtuką *On / Off* (22), automatinio įsijungimo funkcija išsijungia.

Automatinis išsijungimas

- ✓ Įrenginys įjungtas.
- 1. Norėdami įjungti laikmatį, paspauskite mygtuką *Timer* (20).
 - ⇒ Šviečia šviesadiodis indikatorius *Timer* (14).
 - ⇒ Segmentiniame indikatoriuje (19) rodomas valandų skaičius.
- 2. Rodyklių mygtukais (15, 16) nustatykite valandų skaičių.
 - ⇒ Mirksintis valandų skaičiaus rodmuo bus rodomas segmentiniame indikatoriuje (19).
- ⇒ Įrenginys išsijungs praėjus iš anksto nustatytam laikui.
- ⇒ Nustatyta veikimo trukmė kelias sekundes rodoma segmentiniame indikatoriuje (19). Paskiau vėl rodoma esama temperatūra.

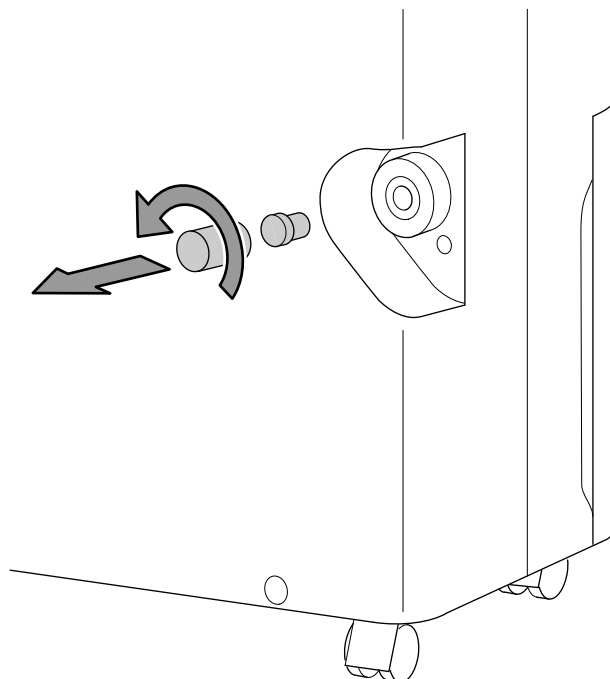
Pastaba dėl automatinio išsijungimo.

- Paspaudus mygtuką *On / Off* (22), automatinio išsijungimo funkcija išsijungia.

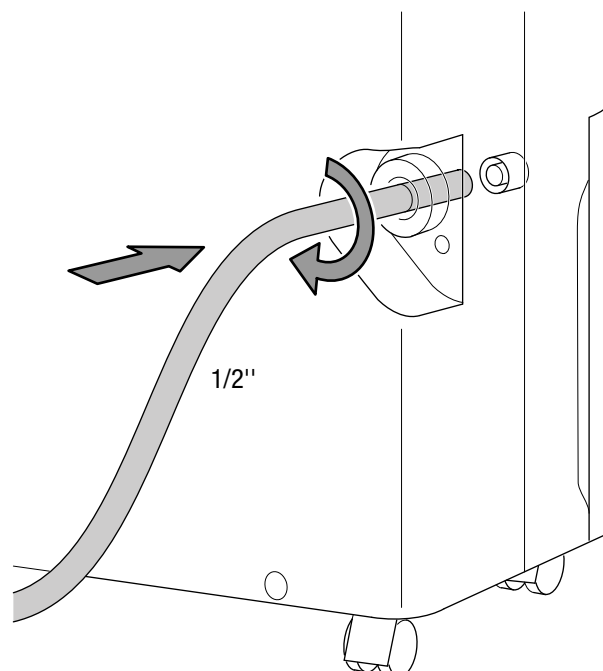
Eksplotavimas prie kondensato jungties prijungus žarną

Norint naudoti ilgą laiką arba sausinti neprižiūrint, prie įrenginio reikia prijungti komplekte esančią kondensato išleidimo žarną.

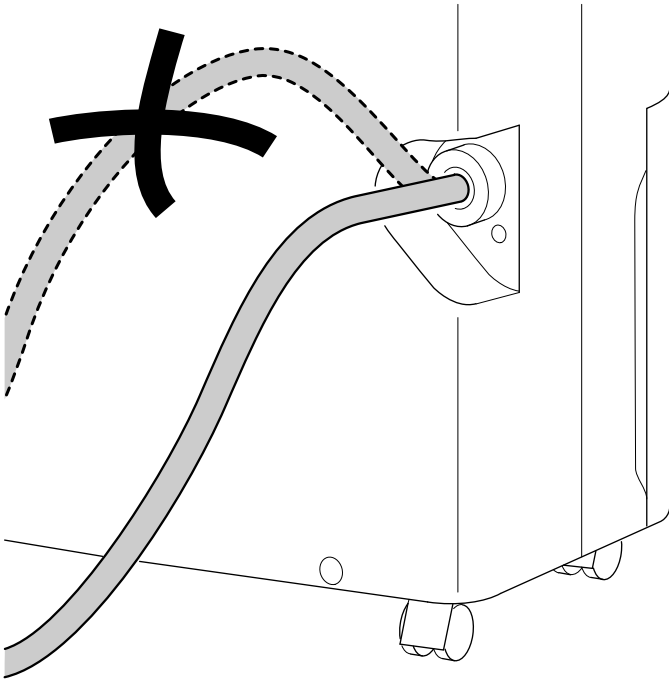
- ✓ Pridėta žarna (skersmuo – 1/2 colio) paruošta naudoti.
 - ✓ Įrenginys yra išjungtas.
1. Nusukite dangtelį nuo kondensato išleidimo žarnos jungties (3).
 2. Ištraukite guminį kamštį.



3. Saugokite dangtelį ir guminį kamštį, kad galėtumėte juos vėl panaudoti.
4. Užmaukite vieną žarnos galą ant žarnos jungties.



5. Kitą žarnos galą nuveskite iki tam pritaikytos išleidimo vietos (pavyzdžiui, kanalizacijos arba tinkamo dydžio skysčio surinkimo indo). Užtikrinkite, kad žarna nebūtų užsilenkusi.



Nuimkite žarną, kai vėl norėsite užkabinti kondensatą ant kondensato indo. Prieš padėdami saugoti, leiskite žarnai išdžiūti. Žarna gali būti prijungta pastoviai naudoti bet kokiame darbo režime.

Automatinis atitirpinimas

Esant žemai aplinkos temperatūrai, sausindamas garintuvas gali apledėti. Tokiu atveju įrenginys atlieka automatinį atitirpinimą. Vykstant atitirpinimui sausinimas laikinai nutraukiamas. Ventilatorius sukasi toliau.

Vykstant atitirpinimui šviečia šviesadiodis *Automatinis atitirpinimas* (11).

Atitirpinimo trukmė gali skirtis. Kai atliekamas automatinis atitirpinimas, įrenginio neišjunkite. Neištraukite tinklo kištuko iš kištukinio tinklo lizdo.

Skalbinių džiovinimas

Įrenginį taip pat galima naudoti kaip skalbinių džiovinimo patalpos oro sausintuvą džiovinant drėgnus skalbinius gyvenamosiose ar darbo patalpose.

Statydami įrenginį arba skalbinių džiovyklę laikykitės techniniuose duomenyse nurodytų mažiausių leidžiamų atstumų.

Dėl skalbinių džiovinimo rekomenduojamos toliau nurodytos oro drėgnumo vertės:

- Tinkami dėti į spintą = 46 % santykinis oro drėgnumas
- Tinkami lyginti = 58 % santykinis oro drėgnumas
- Apysausiai = 65 % santykinis oro drėgnumas

Sureguliuokite santykinio oro drėgnumo nustatymus įrenginyje (pvz., 60 % santykinio oro drėgnumo tinkamiems lyginti skalbiniams). Prireikus naudokite matuoklį oro drėgnumui matuoti.

1. Norėdami nustatyti ventilatoriaus greitį, spauskite mygtuką *Ventilatorius / sausinimas* (21).
 - ⇒ Šviečia šviesadiodis *didelis ventilatoriaus greitis* (12).
 - ⇒ Skalbinių džiovinimo funkcija įjungta.

Eksplotacijos nutraukimas



Įspėjimas apie elektros įtampą

Nelieskite tinklo kištuko drėgnomis arba šlapiomis rankomis.

- Išjunkite įrenginį.
- Atjunkite prietaisą nuo el. tinklo, iš kištukinio lizdo ištraukdami el. tinklo kištuką. Tai darydami imkite už kištuko, o ne už kabelio.
- Ištraukite kondensato išleidimo žarną ir išleiskite joje esantį likusį skystį.
- Prireikus ištuštinkite kondensato indą.
- Valykite įrenginį, kaip nurodyta skyriuje „Techninė priežiūra“.
- Laikykite įrenginį, kaip nurodyta skyriuje „Transportavimas ir laikymas“.

Klaidos ir gedimai

Gaminant įrenginį, kelis kartus tikrinta, ar jis veikia nepriekaištingai. Vis dėlto atsiradus gedimų, patikrinkite įrenginį pagal toliau pateiktą sąrašą.

Pastaba

Atlikę visus techninės priežiūros ir remonto darbus palaukite mažiausiai 3 minučių. Tik tada vėl įjunkite įrenginį.

Nepavyksta paleisti įrenginio:

- Patikrinkite tinklo jungtį.
- Patikrinkite, ar nepažeistas maitinimo laidas ir kištukas.
- Patikrinkite tinklo saugiklius įrengimo vietoje.
- Patikrinkite kondensato indo pripildymo lygį, prireikus indą ištuštinkite. Šviesadiodis *Kondensato indas pilnas* (9) neturi šviesti.
- Patikrinkite, ar tinkamai įstatytas kondensato indas.
- Patikrinkite patalpos temperatūrą. Atkreipkite dėmesį į techniniuose duomenyse nurodytą leidžiamą įrenginio darbinį diapazoną.

Įrenginys veikia, bet nesikaupia kondensatas:

- Patikrinkite, ar neužteršta kondensato inde esanti plūdė. Prireikus išvalykite kondensato indą. Plūdė turi judėti.
- Patikrinkite patalpos temperatūrą. Atkreipkite dėmesį į techniniuose duomenyse nurodytą leidžiamą įrenginio darbinį diapazoną.
- Įsitikinkite, kad santykinis patalpos oro drėgnumas atitinka techninius duomenis.
- Patikrinkite pasirinktą santykinį patalpos oro drėgnumą. Oro drėgnumas įrengimo patalpoje turi viršyti pasirinktą diapazoną.
- Patikrinkite, ar neužterštas oro filtras. Prireikus oro filtrą išvalykite arba pakeiskite.
- Patikrinkite, ar kondensatoriaus išorėje nėra nešvarumų (žr. skyrių „Techninė priežiūra“). Užterštą kondensatorių paveskite išvalyti specializuotai įmonei arba gamintojui.
- Jei reikia, įrenginys atlieka automatinį atitirpinimą. Kol atliekamas automatinis atitirpinimas, sausinimas nevyksta.

Įrenginys veikia garsiai ir (arba) vibruoja:

- Patikrinkite, ar įrenginys pastatytas vertikaliai ir tvirtai.

Išbėga kondensatas

- Patikrinkite, ar įrenginys sandarus.

Neįsijungia kompresorius:

- Patikrinkite patalpos temperatūrą. Atkreipkite dėmesį į techniniuose duomenyse nurodytą leidžiamą įrenginio darbinį diapazoną.
- Įsitikinkite, kad santykinis patalpos oro drėgnumas atitinka techninius duomenis.
- Patikrinkite pasirinktą santykinį patalpos oro drėgnumą. Oro drėgnumas įrengimo patalpoje turi viršyti pasirinktą diapazoną.
- Patikrinkite, ar įsijungė kompresoriaus apsauga nuo perkaitimo. Atjunkite įrenginį nuo elektros tinklo ir palikite apie 10 minučių atvėsti, prieš vėl įjungdami jį į elektros tinklą.
- Jei reikia, įrenginys atlieka automatinį atitirpinimą. Kol atliekamas automatinis atitirpinimas, sausinimas nevyksta.

Įrenginys labai įkaista, garsiai veikia ir sumažėja jo galia:

- Patikrinkite, ar nepažeistos oro įleidimo angas ir oro filtras. Nuvalykite išorinius nešvarumus.
- Patikrinkite, ar įrenginio išorėje nėra nešvarumų (žr. skyrių „Techninė priežiūra“). Nešvarų įrenginio vidų paveskite išvalyti specializuotai šaldymo ir oro kondicionavimo įrangos įmonei arba gamintojui.

Patikrintas įrenginys veikia netinkamai:

Kreipkitės į klientų aptarnavimo skyrių. Jei reikia, pristatykite įrenginį remontuoti į specializuotą šaldymo ir oro kondicionavimo įrangos įmonę arba gamintojui.

Klaidų kodai

Segmentiniame indikatoriuje gali būti rodomi šie klaidų pranešimai:

Klaidos kodas	Priežastis	Gedimo pašalinimas
30	Drėgmės jutiklis – grandinės nutraukimas Drėgmė yra mažesnė nei 30 % sant. drėgn.	Išjunkite įrenginį ir kreipkitės į klientų aptarnavimo skyrių.
90	Drėgmės jutiklis – trumpasis jungimas Drėgmė yra didesnė nei 90 % sant. drėgn.	Išjunkite įrenginį ir kreipkitės į klientų aptarnavimo skyrių.
Lo	Dabartinė kambario temperatūra yra mažesnė nei 0 °C. Temperatūros jutiklis – grandinė nutraukta	Suaktyvinkite sausintuvą kambario temperatūroje, atitinkančioje techninius duomenis. Jeigu įspėjamasis signalas išlieka, kreipkitės į klientų aptarnavimo skyrių.
Hi	Dabartinė kambario temperatūra yra didesnė nei 50 °C. Temperatūros jutiklis – trumpasis jungimas	Suaktyvinkite sausintuvą kambario temperatūroje, atitinkančioje techninius duomenis. Jeigu įspėjamasis signalas išlieka, kreipkitės į klientų aptarnavimo skyrių.
E5	Lusto ryšio klaida	Išjunkite įrenginį ir kreipkitės į klientų aptarnavimo skyrių.

Techninė priežiūra

Techninės priežiūros intervalai

Techninės ir einamosios priežiūros intervalai	kaskart prieš pradėdant naudoti	prireikus	bent kas 2 savaites	bent kas 4 savaites	bent kas 6 mėnesius	bent kartą per metus
Patikrinkite oro įleidimo ir išleidimo angas, ar nėra nešvarumų ir pašalinių daiktų, jei reikia, išvalykite	X			X		
Išorės valymas		X				X
Apžiūra, ar neužterštas įrenginio vidus		X				X
Patikrinimas, ar neužterštas oro filtras ir ar jame nėra svetimkūnių, prireikus valymas arba pakeitimas	X		X			
Oro filtro keitimas					X	
Patikrinimas, ar nėra pažeidimų	X					
Tvirtinimo varžtų patikrinimas		X				X
Bandomasis paleidimas						X
Kondensato indo ir (arba) išleidimo žarnos ištuštinimas ir išvalymas		X				

Techninės ir einamosios priežiūros protokolas

Įrenginio tipas:

Įrenginio numeris:

Techninės ir einamosios priežiūros intervalai	1	2	3	4	5	6	7	8	9	10	11	12	13	14	15	16
Patikrinkite oro įleidimo ir išleidimo angas, ar nėra nešvarumų ir pašalinių daiktų, jei reikia, išvalykite																
Patikrinimas, ar neužterštas oro filtras ir ar jame nėra svetimkūnių, prireikus valymas arba pakeitimas																
Išorės valymas																
Apžiūra, ar neužterštas įrenginio vidus																
Oro filtro keitimas																
Tvirtinimo varžtų patikrinimas																
Bandomasis paleidimas																
Kondensato indo ir (arba) išleidimo žarnos ištuštinimas ir išvalymas																
Pastabos																

1 data: Parašas:	2-oji data: Parašas:	3-oji data: Parašas:	4-oji data: Parašas:
5-oji data: Parašas:	6-oji data: Parašas:	7-oji data: Parašas:	8-oji data: Parašas:
9-oji data: Parašas:	10-oji data: Parašas:	11-oji data: Parašas:	12-oji data: Parašas:
13-oji data: Parašas:	14-oji data: Parašas:	15-oji data: Parašas:	16-oji data: Parašas:

Prieš atliekant techninę priežiūrą



Įspėjimas apie elektros įtampą

Nelieskite tinklo kištuko drėgnomis arba šlapiomis rankomis.

- Išjunkite įrenginį.
- Atjunkite prietaisą nuo el. tinklo, iš kištukinio lizdo ištraukdami el. tinklo kištuką. Tai darydami imkite už kištuko, o ne už kabelio.



Įspėjimas apie elektros įtampą

Darbus, kuriuos atliekant reikia atidaryti įrenginį, leidžiama atlikti tik įgaliotoms specializuotoms įmonėms arba gamintojui.

Šaldomosios medžiagos apytakos ratas



Pavojus

Natūrali šaldomoji medžiaga propanas (R290)!

H220 – Ypač degios dujos.

H280 – Turi slėgio veikiamų dujų, kaitinant gali sprogti.

P210 – Laikyti atokiau nuo šilumos šaltinių, karštų paviršių, žiežirbų, atviros liepsnos ir kitų uždegimo šaltinių. Nerūkyti.

P377 – Dujų nuotėkio sukeltas gaisras: negesinti, nebent nuotėkį būtų galima saugiai sustabdyti.

P410 + P403 – Saugoti nuo saulės šviesos. Laikyti gerai vėdinamoje vietoje.

- Visas šaldomosios medžiagos apytakos ratas yra hermetiškai uždara sistema, kuriai nereikia techninės priežiūros ir kurią leidžiama techniškai prižiūrėti arba remontuoti tik specializuotoms šaldymo ir oro kondicionavimo įrangos įmonėms arba gamintojui.

Saugos ženklai ir iškabos ant įrenginio

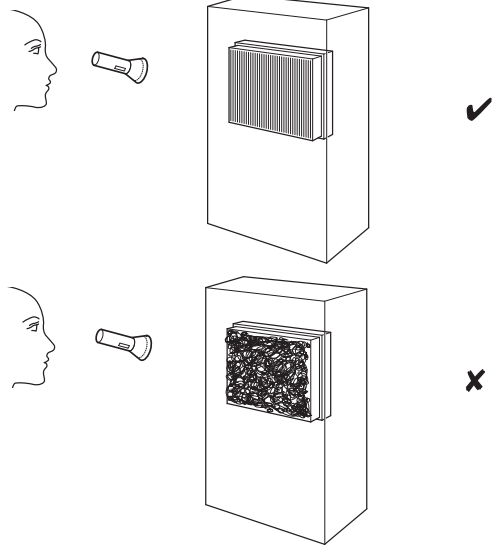
Reguliariai tikrinkite saugos ženklus ir iškabas ant įrenginio. Atnaujinkite neįskaitomus saugos ženklus!

Korpuso valymas

Nuvalykite korpusą drėgna, minkšta, pūkų nepaliekančia šluoste. Saugokite, kad į korpuso vidų nepatektų drėgmės. Saugokite, kad į elektrinius elementus nepatektų drėgmės. Šluostei sudrėkinti nenaudokite agresyvių valymo priemonių, pavyzdžiui, valymo purškiklių, tirpiklių, valiklių, kuriuose yra alkoholio, arba šveitiklių.

Apžiūra, ar nesusitėpė įrenginio vidus

1. Išimkite oro filtrą.
2. Pašvieskite kišeniniu žibintuvėliu į įrenginio angas.
3. Patikrinkite, ar nesusitėpė įrenginio vidus.
4. Jei matote storą dulkių sluoksnį, įrenginio vidų paveskite išvalyti specializuotai šaldymo ir oro kondicionavimo įrangos įmonei arba gamintojui.
5. Vėl įdėkite oro filtrą.



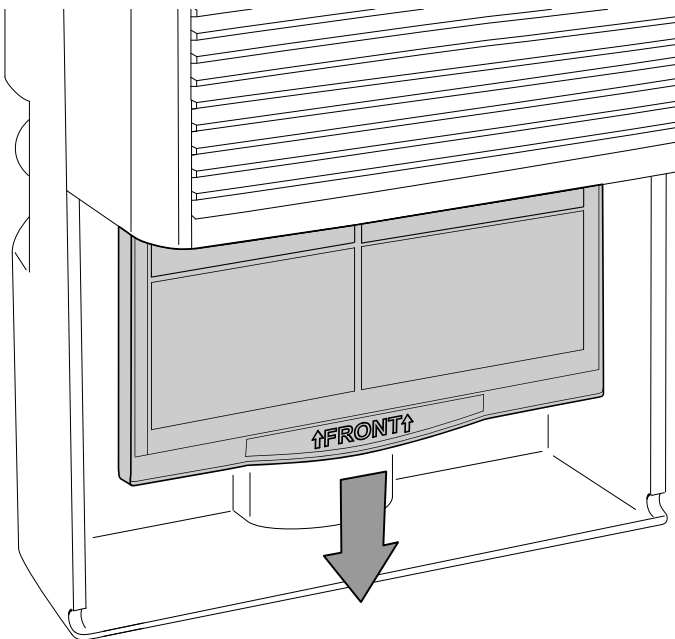
Oro filtro valymas

Pastaba

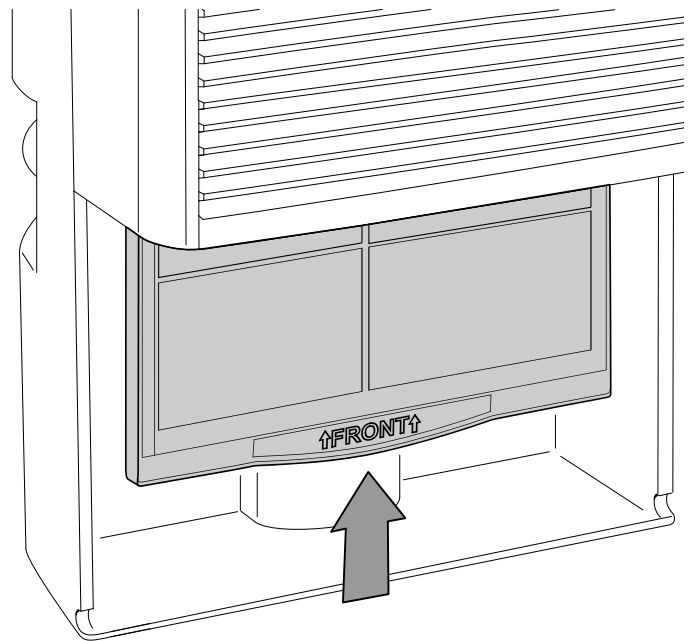
Įsitikinkite, kad oro filtras nesusidėvėjęs ir nepažeistas. Oro filtro kampų ir briaunų negalima deformuoti arba užapvalinti. Prieš pakartotinai naudodami oro filtrą, įsitikinkite, kad jis nepažeistas ir sausas!

Kai oro filtras užterštas, jį reikia nuvalyti. Tai galima pastebėti, pvz., sumažėjus galiai (žr. skyrių „Klaidos ir gedimai“).

1. Išimkite kondensato indą iš įrenginio.
2. Išimkite oro filtrą.

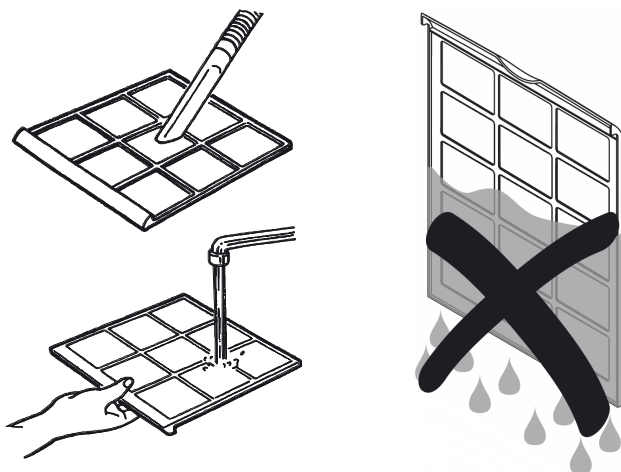


5. Vėl įdėkite oro filtrą.



6. Vėl įdėkite kondensato indą į įrenginį.

3. Nuvalykite filtrą minkšta, pūkų nepaliekančia, lengvai sudrėkinta šluoste. Jeigu filtras stipriai užsiteršęs, nuplaukite jį šiltu vandeniu, sumaišytu su neutralia valymo priemone.

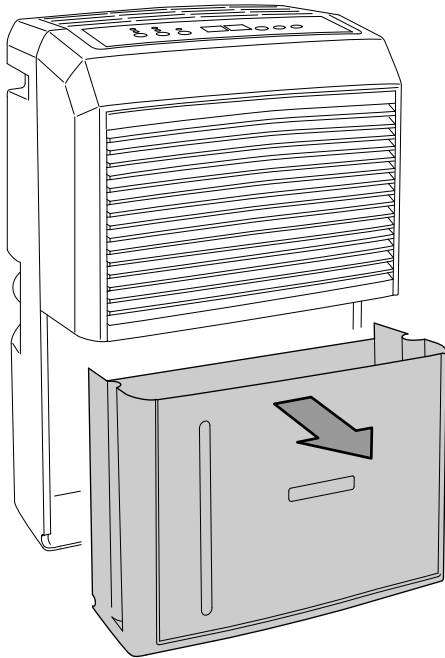


4. Palaukite, kol filtras visiškai išdžius. Nedėkite šlapio filtro į įrenginį!

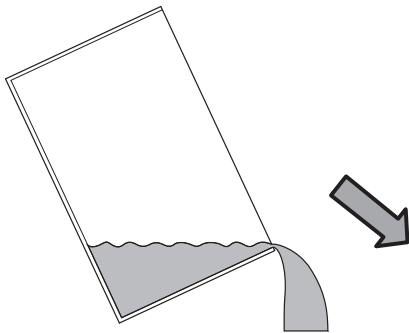
Kondensato indo ištuštinimas

Jei kondensato indas pilnas arba netinkamai įdėtas, šviečia šviesadiodis *Kondensato indas pilnas* (9). Kompresorius ir ventiliatorius išsijungia.

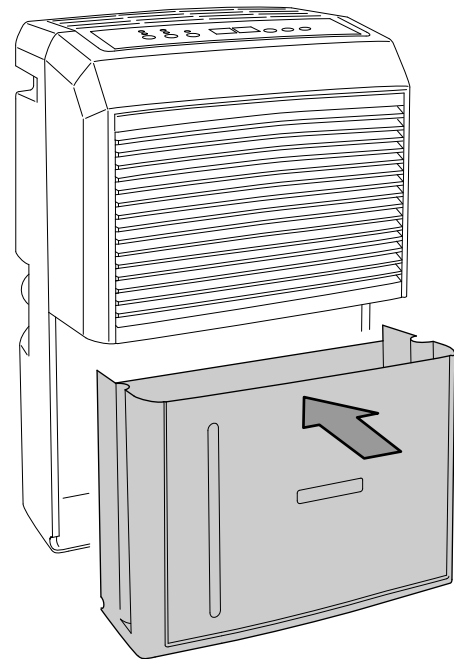
1. Išimkite kondensato indą iš įrenginio.



2. Ištuštinkite kondensato indą į kanalizaciją ar kriauklę.



3. Kondensato indą išskalaukite švariu vandeniu. Reguliariai valykite kondensato indą švelniais valymo priemonėmis (nenaudokite jokių ploviklių!).
4. Vėl įdėkite kondensato indą į įrenginį. Įdėdami ar išimdami kondensato indą nepažeiskite plūdės. Užtikrinkite, kad plūdė būtų tinkamoje padėtyje. Įsitinkite, kad kondensato indą įdėjote tinkamai, kitaip negalėsite įjungti įrenginio.



Veiksmai po techninės priežiūros

Jei norite toliau naudoti įrenginį:

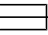
- Įjunkite įrenginį, įkišdami tinklo kištuką į tinklo kištukinį lizdą.

Įrenginio nenaudosite ilgą laiką?

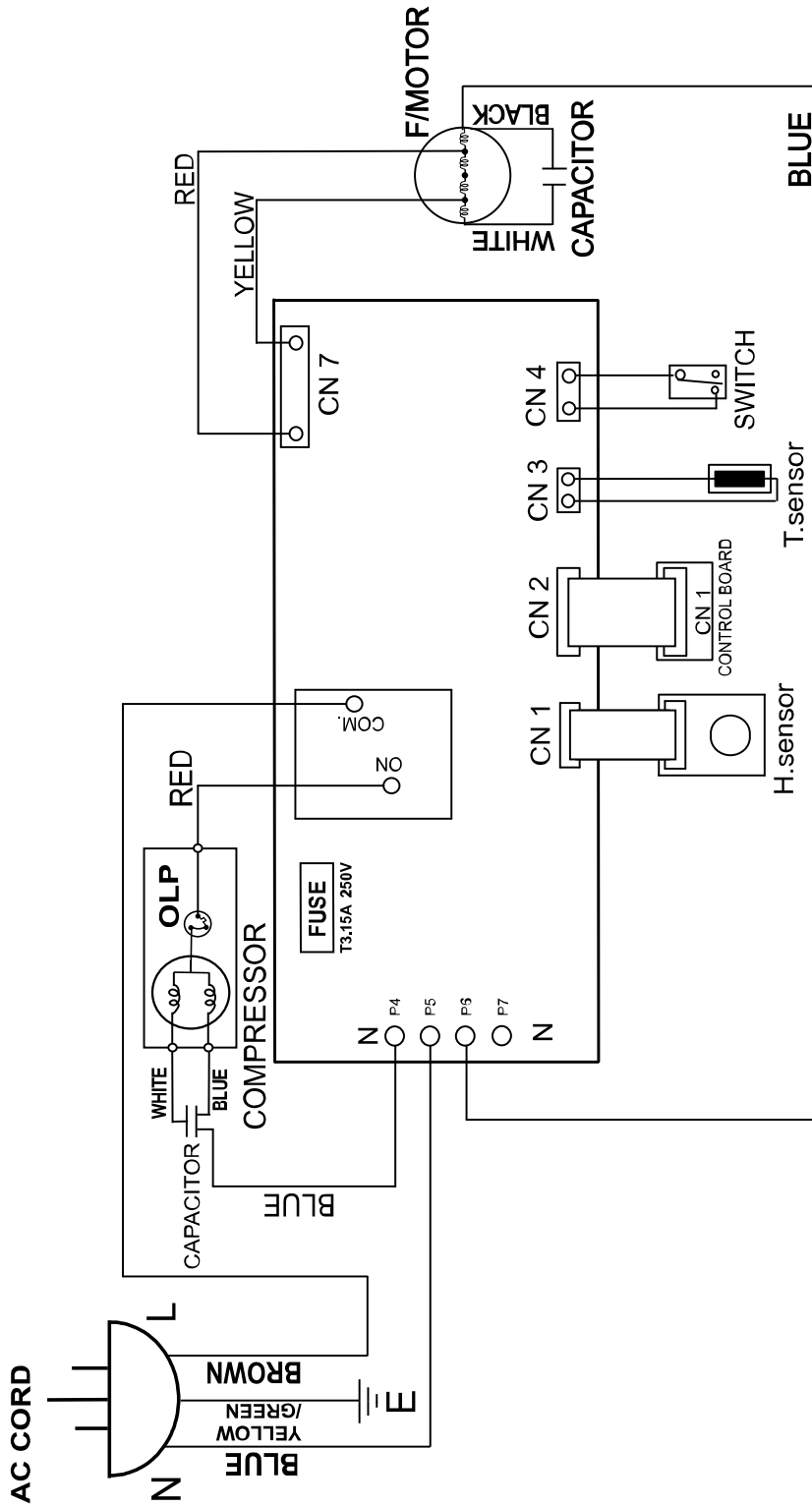
- Laikykite įrenginį, kaip nurodyta skyriuje „Transportavimas ir laikymas“.

Techninių duomenų priedas

Techniniai duomenys

Parametras	Vertė
Modelis	TTK 90 E
Maks. sausinimo galia	30 l / 24 val.
Oro tūris	173 m ³ /val.
Darbinis diapazonas (temperatūra)	nuo 5 °C iki 32 °C
Darbinis diapazonas (santykinis oro drėgnis)	nuo 30 % iki 90 % sant. drėgn.
Įsiurbimo pusės slėgis	1,2 MPa
Išleidimo pusės slėgis	2,4 MPa
Maks. leidžiamasis slėgis	2,6 MPa
El. tinklo jungtis	1/N/PE ~ 220–240 V / 50 Hz
Maks. imamoji galia	0,50 kW
Vardinė srovė	2,1 A
Saugiklis 	T 3,15 A / 250 V
Šaltnešis	R290
Šaltnešio kiekis	125 g
Visuotinio atšilimo potencialas	3
CO ₂ ekvivalentas	0,000375 t
Apsaugos tipas	IPX0
Vandens indas	5,2 l
Garso slėgio lygis	50 dB(A)
Matmenys (ilgis x plotis x aukštis)	253 x 340 x 540 mm
Mažiausias atstumas iki sienų ir daiktų	A: viršuje: 50 cm B: užpakalyje: 50 cm C: šone: 50 cm D: priekyje: 50 cm
Svoris	14 kg

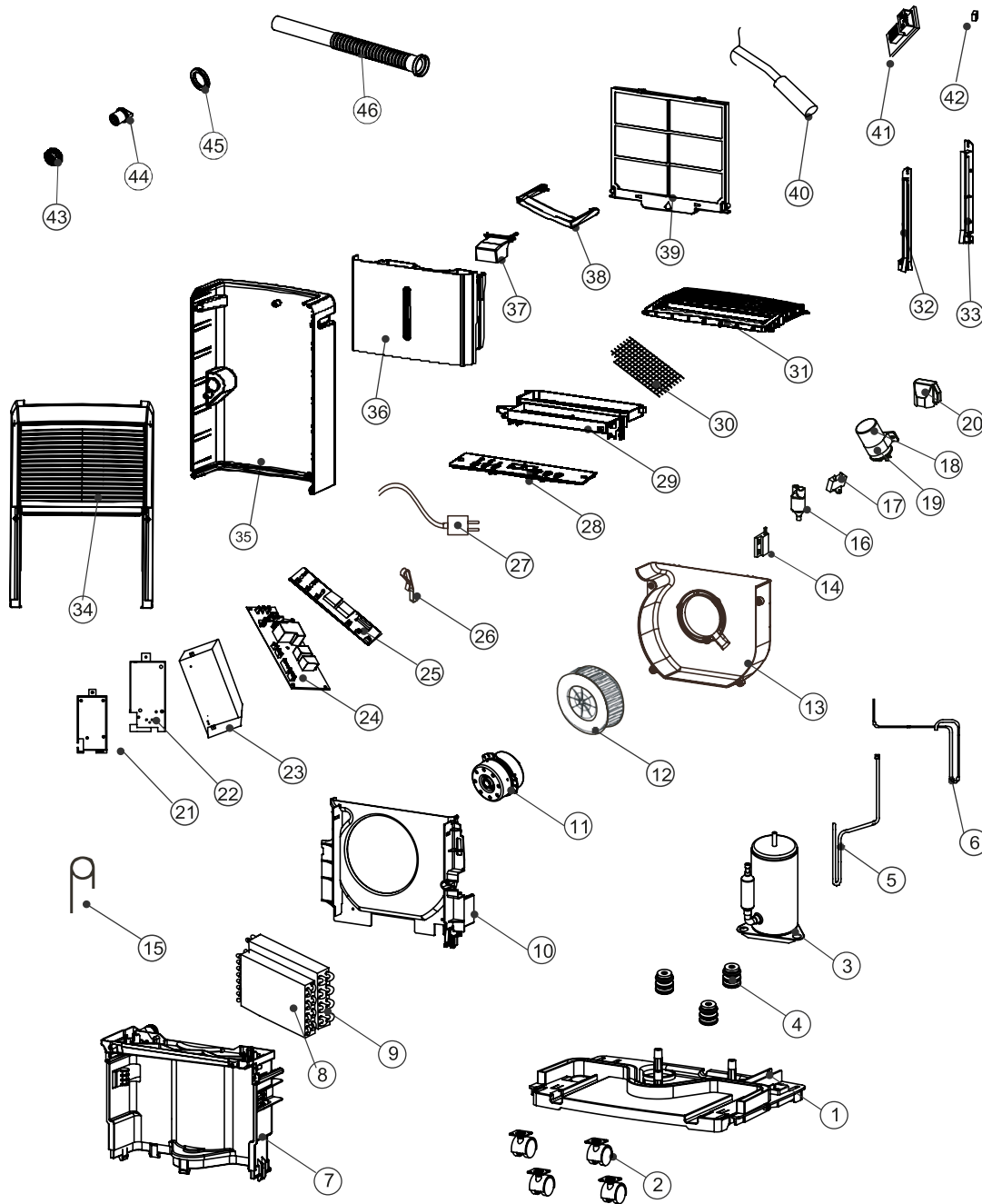
Jungčių schema



D6953-550

Atsarginių dalių apžvalga

Pastaba: Atsarginių dalių vietos numeriai skiriasi nuo instrukcijoje nurodytų konstrukcinių dalių vietos numerių.



No.	Spare Part	No.	Spare Part
1	BASE PAN	24	CONTROL BOARD
2	TURING WHEEL	25	PC BOARD
3	COMPRESSOR ASS'Y	26	FIX METAL
4	RUBBER	27	POWER SUPPLY CORD COMPLETET
5	SUCTION PIPE	28	CONTROL PLATE
6	DISCHARGE PIPE	29	FIX TUBE
7	PLATE	30	SCREEN
8	CONDENSER ASS'Y	31	DISCHARGE GRILLE
9	EVAPORATOR ASS'Y	32	RAIL (L)
10	FAN CASING	33	RAIL (R)
11	FAN MOTOR	34	FRONT PANEL
12	BLOWER WHEEL	35	REAR PANEL
13	FAN CASING	36	DRAIN BUCKET
14	SWITCH	37	TANK LID
15	CAPILLARY TUBE	38	HANDLE
16	Y TUBE	39	AIR FILTER
17	CAPACITOR (1uf/450V)	40	SENSOR
18	CAPACITOR (12uf/450V)	41	SENSOR
19	FIX METAL	42	MAGNET
20	COVER	43	PLUG
21	ELECTRIC BOX	44	SOFT CAP
22	ELECTRIC BOX	45	WASHER
23	PROTECT COVER	46	DRAINAGE PIPE

Šalinimas

Visada išmeskite pakavimo medžiagas aplinkai nekenksmingu būdu ir laikydamiesi galiojančių vietinių atliekų šalinimo taisyklių.



Perbraukto šiukšlių konteinerio simbolis reiškia, kad, pasibaigus eksploatavimo trukmei, šio prietaiso ir jam priklausančių komponentų, vadovaujantis Elektros ir elektroninės įrangos atliekų direktyva (2012/19/ES) ir nacionaliniais įstatymais, negalima išmesti kartu su buitinėmis atliekomis.

Juos galima nemokamai grąžinti jūsų kaimynystėje esančiose elektros ir elektroninės įrangos atliekų surinkimo vietose. Adresus galite sužinoti savo miesto ar savivaldybės administracijoje. Informacijos apie kitas grąžinimo galimybes daugelyje ES šalių galite rasti tinklalapyje <https://hub.trotec.com/?id=45090>. Kitu atveju kreipkitės į oficialią, jūsų šalyje legaliai veikiančią atliekų utilizavimo įmonę.

Atskirai surenkant elektros ir elektroninės įrangos atliekas, galima jas panaudoti pakartotinai, perdirbti jų medžiagas ar kitaip panaudoti, be to, utilizuojant įrenginiuose galima esančias pavojingas medžiagas, išvengiama neigiamo poveikio aplinkai ir žmonių sveikatai.

Įrenginyje esančią šaldomąją medžiagą propaną paveskite utilizuoti atitinkamai sertifikuotoms įmonėms tinkamai pagal nacionalinius teisės aktus (Europos atliekų katalogas 160504).

Trotec GmbH

Grebbener Str. 7
D-52525 Heinsberg

📞 +49 2452 962-400

📠 +49 2452 962-200

✉ info@trotec.com

🌐 www.trotec.com