

TTK 96 E / TTK 127 E

LT

NAUDOJIMO INSTRUKCIJA
ORO SAUSINTUVAS



 TROTEC

Turinys

Šios instrukcijos naudojimo instrukcijos 2

Sauga 2

Informacija apie įrenginį 5

Gabenimas ir laikymas..... 6

Kaip sumontuoti ir pradėti naudotis 7

Valdymas 8

Klaidos ir gedimai..... 14

Techninė priežiūra..... 16

Techninių duomenų priedas..... 20

Šalinimas 27

Šios instrukcijos naudojimo instrukcijos

Simboliai



Pavojus

Šis simbolis nurodo, kad dėl ypač degių dujų kyla pavojus asmenų gyvybei ir sveikatai.



Įspėjimas apie elektros įtampą

Šis simbolis nurodo, kad dėl elektros įtampos kyla pavojus asmenų sveikatai ir gyvybei.



Įspėjimas

Signalinis žodis nurodo vidutinio rizikos laipsnio pavojų, kurio neišvengus galimas sunkus sužalojimas ar mirtis.



Atsargiai

Signalinis žodis nurodo mažo rizikos laipsnio pavojų, kurio neišvengus galimas lengvas arba vidutinio sunkumo sužalojimas.

Pastaba

Signalinis žodis nurodo svarbią informaciją (pvz., materialinę žalą), tačiau ne pavojus.



Informacija

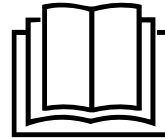
Nurodymai su tokiu simboliu padeda greitai ir saugiai atlikti darbus.



Laikytis instrukcijos

Nurodymai su šiuo simboliu rodo, kad reikia laikytis instrukcijos.

Naujausią instrukcijos versiją ir ES atitikties deklaraciją galite atsisiųsti spustelėję šią nuorodą:



TTK 96 E



<https://hub.trotec.com/?id=42501>

TTK 127 E



<https://hub.trotec.com/?id=42502>

Sauga

Prieš pradėdami eksploatuoti/naudoti įrenginį, atidžiai perskaitykite šią instrukciją ir visada laikykite instrukciją šalia įrengimo vietos arba prie įrenginio!



Įspėjimas

Perskaitykite visus saugos nurodymus ir instrukcijas.

Nesilaikant saugos nurodymų ir instrukcijų galimas elektros smūgis, gaisras ir (arba) sunkūs sužalojimai.

Visus saugos nurodymus ir instrukcijas pasiilikite ateičiai.

Vyresni nei 8 metų vaikai ir asmenys, turintys fizinių, jutiminių ar psichinių negalių arba mažai patirties ir žinių, gali naudoti šį įrenginį, kai yra prižiūrimi arba buvo instruktuoti apie saugų įrenginio naudojimą ir supranta pavojus.

Vaikams negalima žaisti su įrenginiu. Vaikai negali valyti ar atlikti techninės priežiūros neprižiūrimi.

- Nenaudokite ir nestatykite įrenginio potencialiai sprogiose patalpose ar srityse.
- Nenaudokite įrenginio agresyvioje aplinkoje.
- Pastatykite įrenginį vertikaliai ir saugiai ant horizontalaus ir stabilaus paviršiaus.
- Po drėgnojo valymo palaukite, kol įrenginys nudžius. Nenaudokite jo šlapio.
- Nelieskite ir nevaldykite įrenginio drėgnomis ar šlapiomis rankomis.
- Saugokite įrenginį nuo tiesioginės vandens srovės.
- Neuždenkite veikiančio įrenginio.
- Nesisėskite ant įrenginio.

- Įrenginys nėra žaislas. Saugokite, kad vaikai ir gyvūnai nesiartintų prie šio įrenginio.
- Eksploatacijos metu retkarčiais patikrinkite prietaisą.
- Prieš kiekvieną naudojimą patikrinkite, ar nepažeistas įrenginys, jo priedai ir jungiamosios dalys. Nenaudokite sugadintų įrenginių ar įrenginio dalių.
- Įsitikinkite, kad visi už įrenginio esantys elektros laidai apsaugoti nuo pažeidimų (pvz., kuriuos gali padaryti gyvūnai). Niekada nenaudokite įrenginio, jei pažeistas elektros laidas arba tinklo jungtis!
- Elektros tinklo jungtis turi atitikti Techninių duomenų priede nurodytus duomenis.
- Įkiškite tinklo kištuką į tinkamai apsaugotą kištukinį tinklo lizdą.
- Tinklo kabelio ilgintuvus pasirinkite atsižvelgdami į įrenginio prijungimo galią, laido ilgį ir naudojimo tikslą. Išvyniokite visą ilginamąjį laidą. Venkite elektros perkrovos.
- Niekada nenaudokite įrenginio, jei nustatote, kad pažeisti tinklo kištukai ar kabeliai.
Jei šio įrenginio maitinimo laidas būtų pažeistas, jį turi pakeisti gamintojas, jo klientų aptarnavimo tarnyba arba panašią kvalifikaciją turintys darbuotojai, kad būtų išvengta kylančių pavojų.
Dėl pažeistų maitinimo laidų kyla rimtas pavojus sveikatai!
- Prieš atlikdami įrenginio techninės priežiūros ar remonto darbus, ištraukite tinklo kabelį iš tinklo kištuko, suimdami už tinklo kištuko.
- Išjunkite įrenginį ir ištraukite tinklo kabelį iš kištukinio lizdo, kai nenaudojate įrenginio.
- Statydami laikykitės Techninių duomenų priede nurodytų minimalių atstumų iki sienų ir daiktų bei laikymo ir naudojimo sąlygų.
- Įsitikinkite, kad oro įleidimo ir išleidimo angos neužkimštos.
- Įsitikinkite, kad įsiurbimo pusėje nėra nešvarumų ir nepritvirtintų daiktų.
- Niekada į įrenginį neikiškite daiktų ar galūnių.
- Nepašalinkite nuo įrenginio saugos ženklų, lipdukų arba etikečių. Pasirūpinkite, kad visi saugos ženklai, lipdukai ir etiketės visada būtų įskaitomi.
- Gabenkite įrenginį tik pastatytą stačiai, ištuštinę kondensato indą ir (arba) išleidimo žarną.
- Ištuštinę prisipildžiusį kondensatą prieš pastatydami į laikymo vietą arba transportuodami. Negerkite. Jis yra pavojingas sveikatai.
- Naudokite tik originalias atsargines dalis, nes naudojant neoriginalias atsargines dalis negalima užtikrinti tinkamo veikimo ir saugumo.



Saugos nurodymai dėl įrenginių, kuriuose naudojami degūs šaltnešiai

- Įrenginį statykite tik patalpose, kuriose negalėtų kauptis galimi šaldomosios medžiagos nuostoliai. Nevėdinamos patalpos, kuriose įrengtas, eksploatuojamas ar laikomas įrenginys, turi būti suprojektuotos taip, kad negalėtų kauptis šaldomosios medžiagos nuostoliai. Taip išvengiama gaisro ar sprogimo pavojaus, kurį sukelia uždegta šaldomoji medžiaga. Ją uždegti gali elektrinės krosnys, viryklės ar kiti uždegimo šaltiniai.
- Įrenginį statykite tik patalpose, kuriose nėra uždegimo šaltinio (pvz., atviros liepsnos, įjungto dujų prietaiso ar elektrinio šildytuvo).
- Atkreipkite dėmesį, kad šaldomoji medžiaga yra bekvapė.
- Įrenginį montuokite tik laikydamiesi nacionalinių montavimo taisyklių.
- Laikykitės vietinių taisyklių.
- Laikykitės nacionalinių dujų įrenginių eksploatacijos taisyklių.
- Įrenginį TTK 96 E / TTK 127 E įrenkite, valdykite ir saugokite tik patalpoje, kurio plotas yra didesnis nei 4 m².
- Įrenginį laikykite taip, kad nebūtų galima jo pažeisti mechaniškai.
- Atkreipkite dėmesį, kad prijungtuose vamzdžiuose neturi būti jokio uždegimo šaltinio.
- R290 yra šaldomoji medžiaga, atitinkanti Europos aplinkosaugos reikalavimus. Aušinimo grandinės dalys neturi būti perforuotos.
- Neviršykite maksimalaus šaldomosios medžiagos pripildymo kiekio, nurodyto techniniuose duomenyse.
- Negalima gręžti ar deginti.
- Norėdami pagreitinti atitirpinimą, nenaudokite jokių kitų priemonių, nei rekomendavo gamintojas.
- Kiekvienas asmuo, dirbantis su šaldomosios medžiagos apytakos kontūru, turi turėti akredituotos pramonės įstaigos išduotą kompetencijos sertifikatą, įrodantį jo kompetenciją saugiai elgtis su šaldomosiomis medžiagomis, laikantis atitinkamoje industrijoje taikomos tvarkos.
- Techninės priežiūros darbus galima atlikti tik pagal gamintojo specifikacijas. Jei dėl techninės priežiūros ir remonto darbų reikalinga kitų asmenų pagalba, darbus nuolat turi stebėti asmuo, išmokytas dirbti su degiosiomis šaldomosiomis medžiagomis.
- Visas šaldomosios medžiagos apytakos ratas yra hermetiškai uždara sistema, kuriai nereikia techninės priežiūros ir kurią leidžiama techniškai prižiūrėti arba remontuoti tik specializuotoms šaldymo ir oro kondicionavimo įrangos įmonėms arba „Trotec“.

Naudojimas pagal paskirtį

Įrenginį naudokite tik patalpos orui džiovinti ir sausinti, atsižvelgdami į techninius duomenis.

Įrenginį taip pat galima naudoti kaip skalbinių džiovinimo patalpos oro sausintuvą džiovinant drėgnus skalbinius.

Naudojimu pagal paskirtį laikoma:

- sausinimas ir džiovinimas
 - gyvenamųjų, miegamųjų patalpų ir rūšių;
 - vonios kambarių;
 - sodo namelių, namelių-vagonėlių;
- nuolatinis sausumo palaikymas
 - sandėliuose, archyvuose, laboratorijose, garažuose;
 - persirengimo patalpose ir pan.

Kitoks nei pagal paskirtį naudojimas laikomas netinkamu naudojimu.

Pagrįstai numanomas netinkamas naudojimas

- Įrenginys neskirtas naudoti pramonėje.
- Nedėkite ant įrenginio jokių daiktų, pvz., drabužių.
- Nenaudokite įrenginio lauke.
- Nenaudokite įrenginio šalia baseinų, vonių ir dušų.
- Įrenginio niekada nemerkite į vandenį.
- Savavališkai nekeiskite įrenginio konstrukcijos, nieko papildomai prie jo nemontuokite ar jo neperdarykite.
- Nestatykite įrenginio ant drėgno arba užtvindyto pagrindo, pvz., šalia grindų kanalizacijos.

Naudotojų kvalifikacija

Šį įrenginį naudojantys asmenys privalo:

- žinoti pavojus, kylančius dirbant su elektros įrenginiais drėgnoje aplinkoje;
- būti perskaitę ir supratę instrukciją, ypač skyrių „Sauga“.

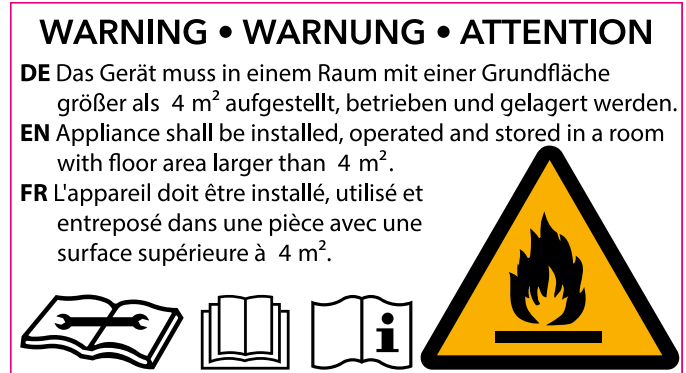
Techninės priežiūros darbus, kuriuos atliekant reikia atidaryti korpusą, leidžiama atlikti tik specializuotoms šaldymo ir oro kondicionavimo įrangos įmonėms arba „Trotec“.

Saugos ženklai ir iškabos ant įrenginio

Pastaba

Nuo įrenginio nepašalinkite saugos ženklų, lipdukų arba etikečių. Pasirūpinkite, kad visi saugos ženklai, lipdukai ir etiketės visada būtų įskaitomi.

Prie įrenginio pritvirtinti šie saugos ženklai ir iškabos:



Laikykitės instrukcijos

Šis simbolis įspėja, kad reikia laikytis instrukcijos.



Laikykitės remonto instrukcijos

Šaldomosios medžiagos šalinimo, techninės priežiūros ir remonto darbai gali būti atliekami tik pagal gamintojo instrukcijas ir asmenų, turinčių kompetencijos sertifikatą. Atitinkamą remonto instrukciją paprašius galima gauti iš gamintojo.

Liekamieji pavojai



Pavojus

Natūrali šaldomoji medžiaga propanas (R290)!

H220 – Ypač degios dujos.

H280 – Turi slėgio veikiamų dujų, kaitinant gali sprogti.

P210 – Laikyti atokiau nuo šilumos šaltinių, karštų paviršių, žiežirbų, atviros liepsnos ir kitų uždegimo šaltinių. Nerūkyti.

P377 – Dujų nuotėkio sukeltas gaisras: negesinti, nebent nuotėkį būtų galima saugiai sustabdyti.

P410 + P403 – Saugoti nuo saulės šviesos. Laikyti gerai vėdinamoje vietoje.



Įspėjimas apie elektros įtampą

Su elektrinėmis konstrukcijų dalimis susijusius darbus gali atlikti tik įgaliotoji specializuota įmonė!



Įspėjimas apie elektros įtampą

Elektros smūgio pavojus!

Įrenginyje nėra apsaugos nuo vandens.

Kyla elektros smūgio pavojus!

Niekada nenaudokite įrenginio tose vietose, kur į prietaisą gali patekti lašantis, purškiamas ar tekantis vanduo, ir niekada nenardinkite jo į vandenį!



Įspėjimas apie elektros įtampą

Elektros smūgio pavojus!

Jei įrenginys liečiasi su vandeniu, kyla elektros smūgio pavojus!

Nenaudokite šio įrenginio šalia vonios, dušo ar baseino!



Įspėjimas apie elektros įtampą

Elektros smūgio pavojus!

Prietaisui nėra suteiktas atitinkamas apsaugos tipas, leidžiantis jį naudoti drėgnose patalpose.

Kyla elektros smūgio pavojus!

Niekada nenaudokite įrenginio drėgnose patalpose (pvz., skalbyklose) ir niekada nenardinkite jo į vandenį!



Įspėjimas apie elektros įtampą

Prieš atlikdami bet kokius darbus su įrenginiu, iš kištukinio lizdo ištraukite tinklo kištuką!

Nelieskite kištuko drėgnomis arba šlapiomis rankomis.

Laikydami už tinklo kištuko, maitinimo laidą ištraukite iš kištukinio lizdo.



Įspėjimas

Neišmokytų asmenų netinkamai arba ne pagal paskirtį naudojamas įrenginys gali kelti pavojų! Atkreipkite dėmesį į naudotojų kvalifikaciją!



Įspėjimas

Šis įrenginys ne žaislas ir neturi patekti vaikams į rankas.



Įspėjimas

Uždusimo pavojus!

Nepalikite pakuotės medžiagos be priežiūros. Vaikams ji gali kelti pavojų.

Pastaba

Nenaudokite įrenginio, jei į jį neįdėtas oro filtras oro įleidimo angoje!

Nenaudojant oro filtro įrenginio vidus tampa labai užterštas. Tai gali sumažinti našumą ir sugadinti įrenginį.

Kaip elgtis avarijos atveju

1. Išjunkite įrenginį.
2. Atjunkite įrenginį nuo elektros srovės tinklo: Laikydami už tinklo kištuko, maitinimo laidą ištraukite iš kištukinio lizdo.
3. Pakartotinai nejunkite sugedusio įrenginio į elektros tinklą.

Informacija apie įrenginį

Įrenginio aprašas

Taikydamas kondensavimo principą įrenginys automatiškai sausina patalpas.

Drėgnas patalpos oras per oro įleidimo angą patenka į ventiliatoriaus oro filtrą, garintuvą ir už jo esantį kondensatorių. Šaltame garintuve oras atvėsina iki žemesnės nei rasos taško temperatūros. Ore esantys vandens garai nusėda ant garintuvo grotelių kaip kondensatas arba šerkšnas. Kai kondensatorius išsausinamas, atvėsintas oras šiek tiek pašildomas ir išpučiamas. Taip paruoštas sausesnis oras vėl sumaišomas su patalpos oru. Kadangi patalpos oras nuolat cirkuliuoja įrenginyje, sumažinama oro drėgmė įrengimo patalpoje.

Atsižvelgiant į oro temperatūrą ir santykinę oro drėgmę, susikondensavęs vanduo nuolat arba tik per periodines atitirpinimo fazes laša per įtaisytus nutekėjimo atvamzdžius į po jais esantį kondensato indą. Jame pripildymo lygiui išmatuoti įrengta plūdė.

Valdymas ir veikimo kontrolė atliekami naudojant įrenginyje sumontuotą valdymo pultą.

Pasiekus maksimalų kondensato indo pripildymo lygį arba netinkamai įstačius kondensato indą, valdymo pulte užsidega kondensato indo kontrolinė lemputė (žr. skyrių „Valdymo elementai“). Įrenginys išsijungia. Kondensato indo kontrolinė lemputė vėl užgęsta tik įstačius ištuštintą kondensato indą.

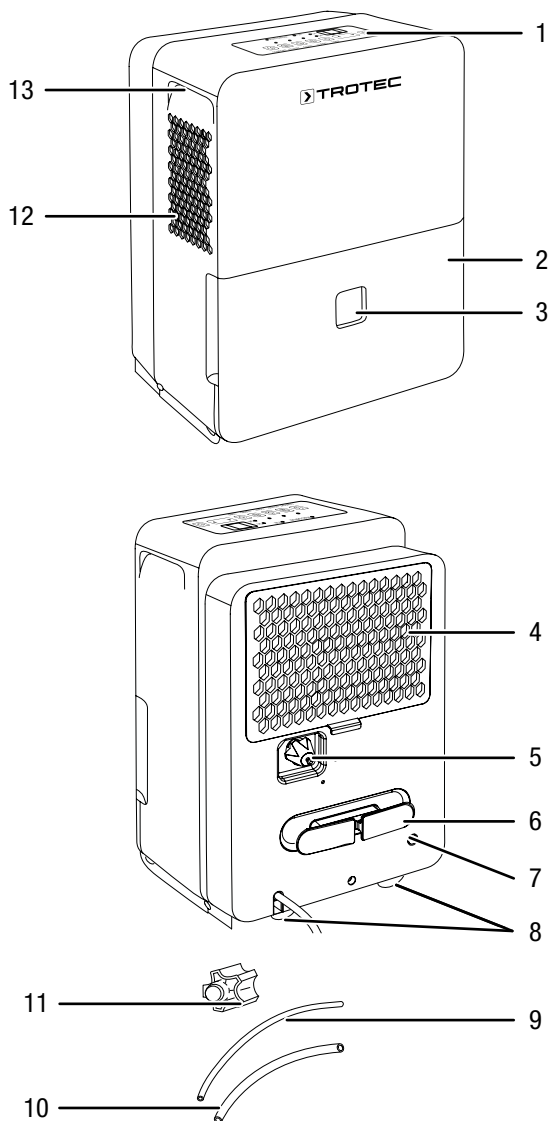
Taip pat susikondensavusį vandenį galima išleisti prie kondensato jungties prijungus žarną.

Naudojant įrenginį, santykinį oro drėgnumą galima sumažinti maždaug iki 35 %.

Įrenginį taip pat galima naudoti kaip skalbinių džiovinimo patalpos oro sausintuvą džiovinant drėgnus skalbinius gyvenamosiose ar darbo patalpose.

Dėl eksploatuojant atsiradusios spinduliuojamos šilumos patalpų temperatūra gali šiek tiek pakilti.

Įrenginio atvaizdas



Nr.	Pavadinimas
1	Valdymo skydelis
2	Kondensato indas
3	Pripildymo lygio indikatorius
4	Oro įleidimo anga su oro filtru
5	Kondensato išleidimo žarnos anga su dangteliu
6	Tinklo kabelio laikiklis
7	Kondensato išleidimo žarnos jungtis (tik TTK 127 E siurblio funkcijai)
8	Transportavimo ratukai
9	balta kondensato išleidimo žarna jungtims (7) (tik siurblio funkcijai su TTK 127 E)
10	skaidri kondensato išleidimo žarna jungčiai (5)
11	Kondensato išleidimo žarnos adapteris
12	Oro išleidimo anga
13	Transportavimo rankena

Gabenimas ir laikymas

Pastaba

Jei įrenginį laikysite arba transportuosite netinkamai, jis gali būti pažeistas. Vadovaukitės įrenginio transportavimo ir laikymo informacija.

Gabenimas

Atkreipkite dėmesį, kad gali būti papildomų transportavimo taisyklių prietaisams su degiosiomis šaldomosiomis medžiagomis. Prietaiso išdėstymą arba maksimalų dalių, kurias galima transportuoti kartu, skaičių nustato atitinkamos transportavimo taisyklės.

Kad įrenginį būtų lengviau transportuoti, ant jo yra rankena.

Kad įrenginį būtų lengviau gabenti, jis yra su ratukais.

Kaskart **prieš** transportuodami laikykitės toliau pateiktų nurodymų:

- Išjunkite įrenginį.
- Laikydami už tinklo kištuko, maitinimo laidą ištraukite iš kištukinio lizdo.
- Iš įrenginio ir kondensato išleidimo žarnos išleiskite likusį kondensatą (žr. skyrių „Techninė priežiūra“).
- Norėdami ištraukti kištuką, netempkite už tinklo laido.
- Vežkite įrenginį tik tvirtais ir lygiais paviršiais.

Baigę transportuoti kaskart atkreipkite dėmesį į toliau pateiktus nurodymus:

- Baigę transportuoti pastatykite įrenginį vertikaliai.

Laikymas

Kaskart **prieš** padėdami saugoti, laikykitės toliau pateiktų nurodymų:

- Iš įrenginio ir kondensato išleidimo žarnos išleiskite likusį kondensatą (žr. skyrių „Techninė priežiūra“).
- Prireikus išvalykite kondensato indą ir (arba) kondensato išleidimo žarną (žr. skyrių „Techninė priežiūra“).
- Laikydami už tinklo kištuko, maitinimo laidą ištraukite iš kištukinio lizdo.

Nenaudojamą įrenginį laikykite šiomis sąlygomis:

- Įrenginį laikykite tik patalpoje, kurios plotas yra didesnis nei 4 m².
- Įrenginį saugokite tik patalpose, kuriose nėra uždegimo šaltinio (pvz., atviros liepsnos, įjungto dujų prietaiso ar elektrinio šildytuvo).
- Įrenginį laikykite sausoje ir nuo šalčio bei karščio apsaugotoje vietoje.
- Laikykite įrenginį stačią apsaugotoje nuo dulkių ir tiesioginių saulės spindulių vietoje.

- Prieikus, įrenginį nuo patenkančių dulkių apsaugokite dangalu.
- Kad nepažeistumėte įrenginio, nedėkite ant jo jokių kitų įrenginių arba daiktų.

Kaip sumontuoti ir pradėti naudotis

Pakuotės turinys

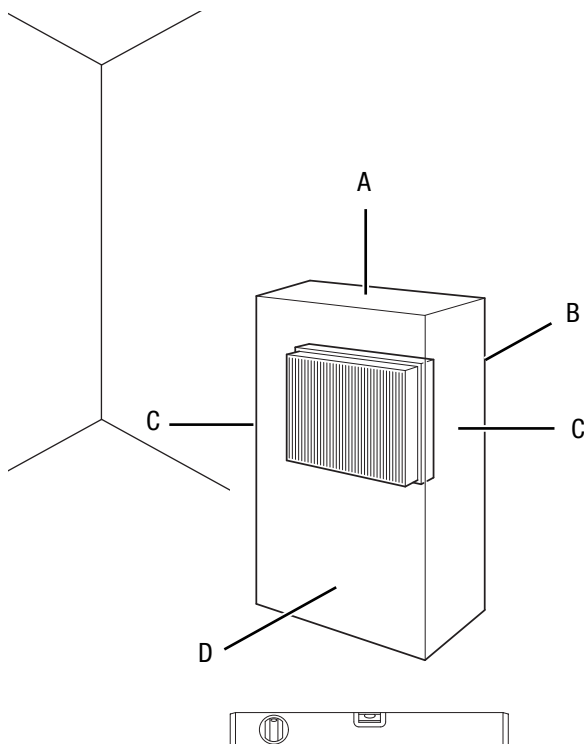
- 1 įrenginys
- 1 oro filtras
- 1 laikiklis tinklo kabeliui
- 1 kondensato išleidimo žarnos adapteris
- 1 kondensato išleidimo žarna, skaidri, ilgis: 0,6 m, skersmuo: 14 mm
- 1 kondensato išleidimo žarna, balta, ilgis: 4,7 m, skersmuo: 6,35 mm
- 1 instrukcija

Įrenginio išpakavimas

1. Atidarykite dėžę ir ištraukite įrenginį.
2. Nuo įrenginio nuimkite visas pakavimo medžiagas.
3. Visiškai nūvyniokite maitinimo kabelį. Žiūrėkite, kad maitinimo kabelis nebūtų pažeistas ir nepažeiskite jo nūvyniodami.

Naudojimo pradžia

Statydami įrenginį laikykitės skyriuje „Techninių duomenų priedas“ nurodytų minimalių atstumų iki sienų ir daiktų.



- Prieš pradėdami naudoti įrenginį po pertraukos, patikrinkite maitinimo kabelį. Iškilus abejonių, ar įrenginys tinkamos būklės, susisiekite su techninės priežiūros atstovu.
- Įrenginį statykite tik patalpose, kuriose negalėtų kauptis galimi šaldomosios medžiagos nuostoliai.
- Įrenginį statykite tik patalpose, kuriose nėra uždegimo šaltinio (pvz., atviros liepsnos, įjungto dujų prietaiso ar elektrinio šildytuvo).
- Pastatykite įrenginį vertikaliai ir saugiai ant horizontalaus ir stabilaus paviršiaus.
- Tiesdami tinklo laidą ir kitus elektros kabelius, pasirūpinkite, kad už jų niekas neužkliūtų, ypač statydami įrenginį patalpos viduryje. Naudokite apsauginius kabelių tiltelius.
- Įsitinkite, kad laidų ilgintuvai būtų išvynioti iki galo.
- Statydami įrenginį laikykitės pakankamo atstumo nuo šilumos šaltinių.
- Įsitinkite, kad užuolaidos ar kiti daiktai netrukdo oro srautui.

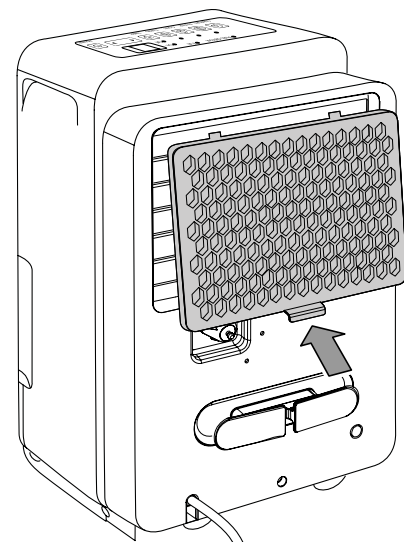
Oro filtrų įstatymas

Pastaba

Nenaudokite įrenginio, jei į jį neįdėtas oro filtras oro įleidimo angoje!

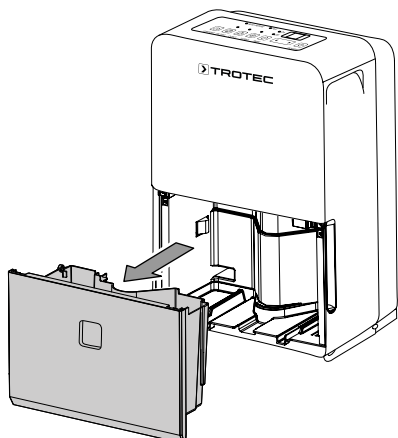
Nenaudojant oro filtro įrenginio vidus tampa labai užterštas. Tai gali sumažinti našumą ir sugadinti įrenginį.

- Prieš įjungdami įsitinkite, kad oro filtras įstatytas.



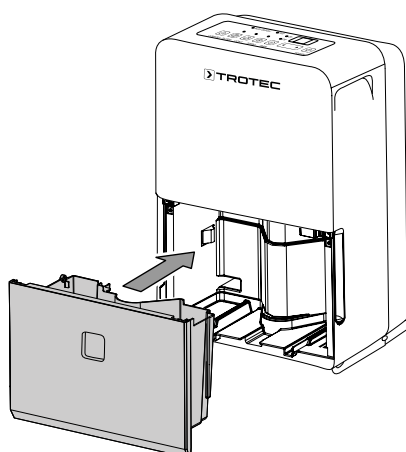
Tinklo kabelio laikiklio montavimas

1. Ištraukite kondensato indą.

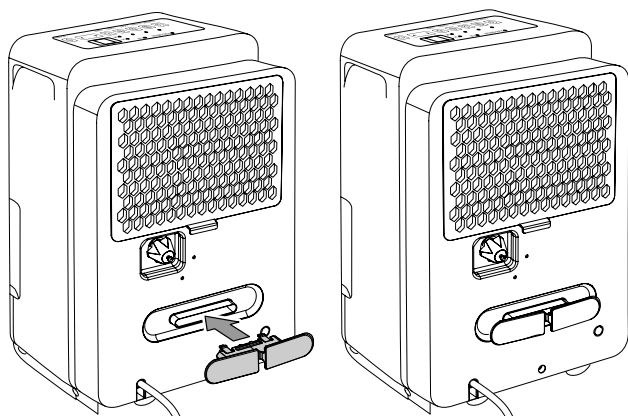


2. Išimkite tinklo kabelio laikiklį (6), abi kondensato išleidimo žarnas (9 ir 10) ir kondensato išleidimo žarnos adapterį (11) iš kondensato indo.

3. Vėl įstatykite kondensato indą.



4. Įsprauskite laikiklį į jam skirtą išpjovą.



- ⇒ Laikiklis turi spragtelėti vietoje.
5. Patikrinkite, ar laikiklis gerai pritvirtintas.
- ⇒ Dabar prireikus galėsite užvynioti tinklo kabelį aplink laikiklį.

Kondensato indo įstatymas

- Įsitikinkite, kad tinkamai įstatyta kondensato indo plūdė.
- Įsitikinkite, kad kondensato indas yra tuščias ir tinkamai įdėtas.

Maitinimo laido prijungimas

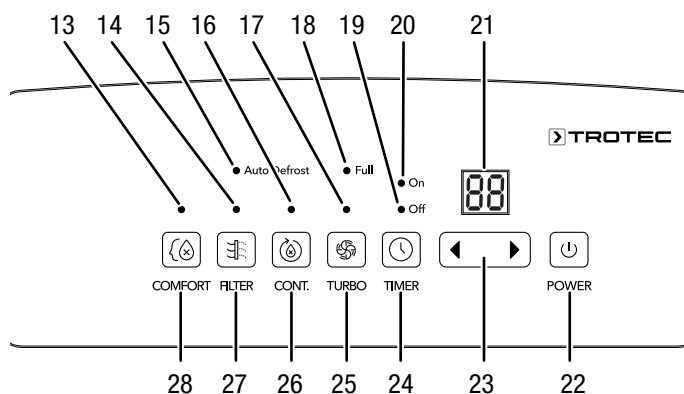
- Įkiškite tinklo kištuką į tinkamai apsaugotą kištukinį lizdą.

Valdymas

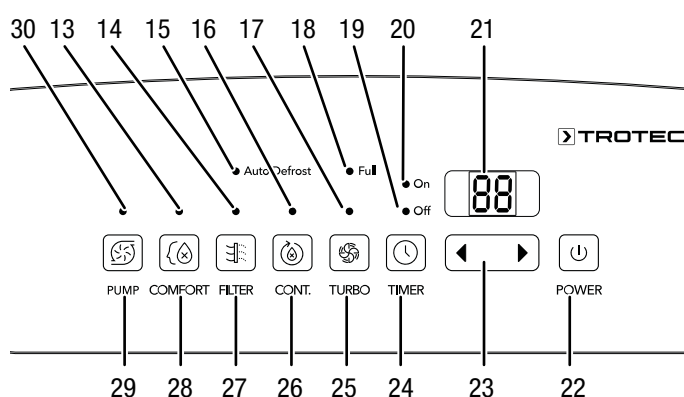
- Nepalikite atidarytų durų ir langų.
- Įjungtas įrenginys veikia visiškai automatiškai.
- Ventilatorius nuolat veikia sausavimo režimu iki pat įrenginio išjungimo net ir pasiekęs nustatytą parametro vertę.

Valdymo elementai

TTK 96 E



TTK 127 E



Nr.	Pavadinimas	Reikšmė
13	Šviesadiodis indikatorius <i>COMFORT</i>	Komforto režimas aktyvus
14	Šviesadiodis indikatorius <i>FILTER</i>	Reikia išvalyti filtrą
15	Šviesadiodis indikatorius <i>Auto defrost</i>	Automatinis atitirpinimas aktyvus
16	Šviesadiodis indikatorius <i>CONT.</i>	Nuolatinis režimas įjungtas
17	Šviesadiodis indikatorius <i>TURBO</i>	Ventiliatorius veikia 2 lygiu (aukštas)
18	Šviesadiodis indikatorius <i>Full</i>	Kondensato indas pilnas arba netinkamai įstatytas
19	Šviesadiodis indikatorius <i>Off</i>	Automatinio išjungimo laikmatis aktyvus
20	Šviesadiodis indikatorius <i>On</i>	Automatinio įjungimo laikmatis aktyvus
21	Segmentinis indikatorius	Faktinio santykinio oro drėgnumo patalpose indikatorius Santykinio oro drėgnumo patalpose indikatorius reguliuojant (35–85 %) Faktinės patalpos drėgmės rodymas (30–90 %) Darbo valandų skaičiaus indikatorius programuojant laikmatį (0–24 val.) Klaidų kodų indikatorius
22	Mygtukas <i>POWER</i>	Įjungimo / išjungimo mygtukas: Įrenginio įjungimas ar išjungimas
23	Pasirinkimo mygtukas	◀ = mažinti vertę ▶ = didinti vertę (santykinio oro drėgnumo) nuo 35 % iki 85 %, 5 % pakopomis (laikmačio funkcija) nuo 0 iki 10 val., 0,5 val. pakopomis nuo 10 iki 24 val., 1 val. pakopomis
24	Mygtukas <i>TIMER</i>	Įjungia arba išjungia laikmačio funkciją
25	Mygtukas <i>TURBO</i>	Nustato ventiliatoriaus greitį: 1 lygis = normalus 2 lygis = aukštas (skalbinių džiovavimo funkcija)
26	Mygtukas <i>CONT.</i>	Įjungia arba išjungia nuolatinį režimą
27	Mygtukas <i>FILTER</i>	Iš naujo nustato filtrui skirtą valymo ciklą
28	Mygtukas <i>COMFORT</i>	Įjungia arba išjungia komforto režimą

Nr.	Pavadinimas	Reikšmė
29	Mygtukas <i>PUMP</i>	Įjungia arba išjungia kondensato išleidimo siurbį
30	Šviesadiodis indikatorius <i>PUMP</i>	Kondensato išleidimo siurblys įjungtas



Įspėjimas apie elektros įtampą

Elektros smūgio pavojus!

Įrenginyje nėra apsaugos nuo vandens.

Kyla elektros smūgio pavojus!

Niekada nenaudokite įrenginio tose vietose, kur į prietaisą gali patekti lašantis, purškiamas ar tekantis vanduo, ir niekada nenardinkite jo į vandenį!

Įrenginio įjungimas

Įrengę ir parengę įrenginį naudoti, kaip aprašyta skyriuose „Montavimas“ ir „Naudojimo pradžia“, galite jį įjungti.

1. Paspauskite mygtuką *POWER* (22).

⇒ Įrenginys pradeda veikti sausinimo režimu.

Darbo režimų nustatymas

- Sausinimas
- Nuolatinio veikimo režimas
- Komforto režimas
- Skalbinių džiovavimo funkcija

Sausinimas

Įrenginys veikia, kol pasiekiamas norimas santykinis patalpos oro drėgnumas. Tada kompresorius išsijungia, ventiliatorius veikia toliau. Jeigu norimas santykinis patalpos oro drėgnumas yra viršijamas, kompresorius vėl įsijungia.

Norimą santykinį patalpos oro drėgnumą galima nustatyti bet kuriuo metu, nustatymo diapazonas yra nuo 35 % iki 85 %, o nustatoma 5 % padalomis.

Pageidaujamo patalpos santykinio oro drėgnumo nustatymas

Pageidaujamą santykinį patalpos oro drėgnumą galima bet kada pasirinkti.

1. Paspauskite pasirinkimo mygtuką (23) į kairę arba į dešinę, kad nustatytumėte santykinį drėgnumą.

⇒ Norimas patalpos oro drėgnumas bus rodomas segmentiniame indikatoriuje (21) maždaug 5 sek.

⇒ Paskui segmentiniame indikatoriuje (21) vėl parodoma dabar išmatuota kambario oro drėgnumo vertė.

⇒ Prietaisas automatiškai išsijungia, kai pasiekama pageidaujama santykinio patalpos oro drėgnumo vertė.

Ventiliatoriaus greičio nustatymas

Naudodamiesi šia funkcija galite pasirinkti mažą arba didelį ventiliatoriaus greitį. Ventiliatoriaus greitį galima nustatyti tik pasirinkus darbo režimą *Sausinimas*. Darbo režime *Skalbinių džiovinimo funkcija* iš anksto nustatyta aukščiausia ventiliatoriaus pakopa.

1. Paspauskite mygtuką *TURBO* (25), norėdami perjungti iš normalaus į aukštesnį ventiliatoriaus greitį ir atvirkščiai.
⇒ Šviesadiodis indikatorius *TURBO* (17) šviečia, kai ventiliatorius veikia didesniu greičiu.

Nuolatinio veikimo režimas

Įrenginys sausina orą nuolatos, nepaisant esamo oro drėgnumo. Norėdami nustatyti nuolatinio veikimo režimą, atlikite toliau nurodytus veiksmus.

1. Paspauskite mygtuką *CONT.* (26), norėdami įjungti arba išjungti nuolatinį režimą.
⇒ Suaktyvinus nuolatinį režimą šviečia šviesadiodis indikatorius *CONT.* (16).



Informacija

Įrenginiui veikiant nuolatinio veikimo režimu, galima prijungti kondensato išleidimo žarną, kad susikaupęs kondensatas būtų nuolat išleidžiamas.

Komforto režimas

Įjungus komforto režimą palaikomas komfortiškas nuo 45 % iki 55 % oro drėgnumas. Atsižvelgiant į patalpos temperatūrą įrenginys automatiškai reguliuoja komfortišką oro drėgnumą pagal nustatytas 45 % – 50 % – 55 % vertes.

Nustačius šį režimą, oro drėgnumo negalima reguliuoti rankiniu būdu.

1. Norėdami įjungti arba išjungti komforto režimą, paspauskite mygtuką *COMFORT* (28).

Laikmačio nustatymas

Norėdami, kad įrenginys būtų įjungtas arba išjungtas po nustatyto valandų skaičiaus (ne daugiau kaip 24 val.), galite užprogramuoti laikmatį.

Laikmatį galima programuoti 0,5 val. pakopomis (0–10 val.) arba 1 val. pakopomis (10–24 val.).

Laikmatį galima nustatyti įrenginiui veikiant bet kuriuo darbo režimu.

Funkciją galite aktyvinti, kai įrenginys yra įjungtas arba išjungtas.

Pastaba

Įrenginio negalima palikti veikti be priežiūros lengvai prieinamoje patalpoje, kai laikmatis yra suaktyvintas.

Automatinis įsijungimas

✓ Įrenginys yra išjungtas.

1. Arba iš naujo paspauskite mygtuką *TIMER* (24), kad užprogramuotumėte automatinį įsijungimą.
⇒ Užsidega šviesadiodis indikatorius *On* (20).
⇒ Segmentiniame indikatoriuje (21) rodoma, kiek valandų liko, kol prietaisas įsijungs. Standartas: 0,0
2. Spauskite pasirinkimo mygtuką *Didinti vertę* ir *Mažinti vertę* (23), kol bus nustatytas norimas valandų iki automatinio įsijungimo skaičius.
⇒ Valandų skaičius bus rodomas segmentiniame indikatoriuje (21) maždaug 5 sek.
⇒ Nustatytas pageidaujamas laikmačio valandų skaičius.
⇒ Įrenginys įsijungs praėjus nustatytam laikui.
⇒ Rodomas norimas patalpos drėgnumas.

Automatinis išsijungimas

✓ Įrenginys įjungtas.

1. Arba iš naujo paspauskite mygtuką *TIMER* (24), kad užprogramuotumėte automatinį išsijungimą.
⇒ Užsidega šviesadiodis indikatorius *Off* (19).
⇒ Segmentiniame indikatoriuje (21) rodoma, kiek valandų liko, kol prietaisas išsijungs. Standartas: 0,0
2. Paspauskite pasirinkimo mygtuką *Didinti vertę* ir *Mažinti vertę* (23), norėdami pasirinkti iki automatinio išsijungimo likusių valandų skaičių.
⇒ Valandų skaičius bus rodomas segmentiniame indikatoriuje (21) maždaug 5 sek. Tada bus rodomas faktinis patalpos oro drėgnumas.
3. Įrenginys veiks, kol baigsis nustatytas iki išsijungimo likęs laikas arba kol jis bus išjungtas naudotoju.
⇒ Nustatytas pageidaujamas laikmačio valandų skaičius.
⇒ Įrenginys išsijungs praėjus iš anksto nustatytam laikui.

Pastaba

Automatinio įsijungimo arba išsijungimo funkciją galite išaktyvinti, vietoje atitinkamo valandų skaičiaus nustatydami 0 arba įrenginį įjungdami ar išjungdami rankiniu būdu.

Jei segmentiniame indikatoriuje (21) rodomas klaidos kodas *P2*, laikmatis taip pat išaktyvinamas.

Dėl užsispildžiusio kondensato indo įrenginys taip pat gali išsijungti nepaėjus laikmatyje nustatytam laikui.

Automatinio įsijungimo ir automatinio išsijungimo nustatymai gali būti suaktyvinti tuo pačiu metu. Valdymo skydelyje tuo pačiu metu įsižiebs šviesadiodžiai indikatoriai *On* (20) ir *Off* (19).

Atminties funkcija

Trumpam nutrūkus elektros tiekimui, įrenginys prisimena užprogramuotas oro drėgmės vertes. Iš anksto užprogramuotas automatinio režimo įjungimo ir išjungimo laikas nebus išsaugotas.

Automatinio sustabdymo funkcija

Prisipildžius vandens indui, netinkamai jį įstačius arba pasiekus nustatytą patalpos oro drėgnumą, įrenginys automatiškai išsijungia. Kompresorius ir ventiliatorius išjungiami abiejuose įrenginiuose.

Kai kondensato indas yra pilnas arba netinkamai įstatytas, TTK 96 E įsižiebia šviesadiodis indikatorius *Full* (18) ir segmentiniame indikatoriuje (21) rodomas pranešimas *P2*.

Kai TTK 127 E kondensato indas yra pilnas, taip pat įsižiebia šviesadiodis indikatorius *Full* (18) ir segmentiniame indikatoriuje (21) rodomas pranešimas *P2*.

Jei TTK 127 E kondensato indas įdėtas netinkamai, segmentiniame indikatoriuje (21) rodomas pranešimas *EB*.

Išėmus kondensato indą, kai įrenginys įjungtas, kompresorius ir ventiliatorius išsijungs. Netrukus įrenginys vėl įsijungs, kelis kartus pyptelės ir pasirodys klaidos pranešimas *EB*.

Jei išėmę kondensato indą, kai įrenginys išjungtas, tada vėl jį įjungsitė, įrenginys kelis kartus supypsės ir pasirodys klaidos pranešimas *EB*.

Tęskite, kaip aprašyta skyriuje „Techninė priežiūra“, dalyje *Kondensato indo ištuštinimas ir siurblio filtro valymas*.

Eksplotavimas prie kondensato jungties prijungus žarną

Pastaba

TTK 127 E galima prijungti tik baltą kondensato išleidimo žarną (9), kai siurblys įjungtas (žr. *Eksplotavimas prie kondensato išleidimo jungties prijungus žarną su aktyvinta siurblio funkcija*).

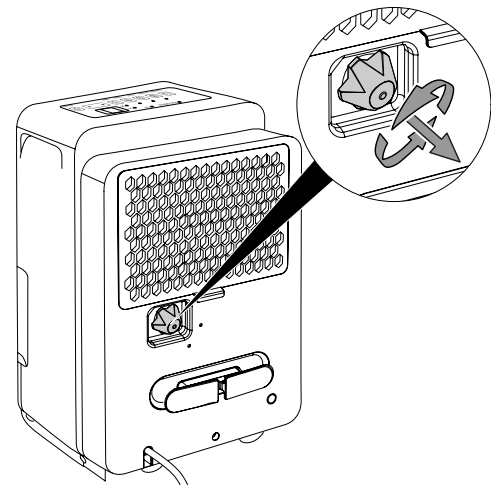
Pastaba

Jei lauko temperatūra yra 0 °C arba mažesnė, žarnos negalima išvesti į lauką. Priešingu atveju kyla pavojus, kad žarna ir net įrenginys bus pažeisti šalčio. Taip pat atkreipkite dėmesį į techninius duomenis apie įrenginio darbinę temperatūrą.

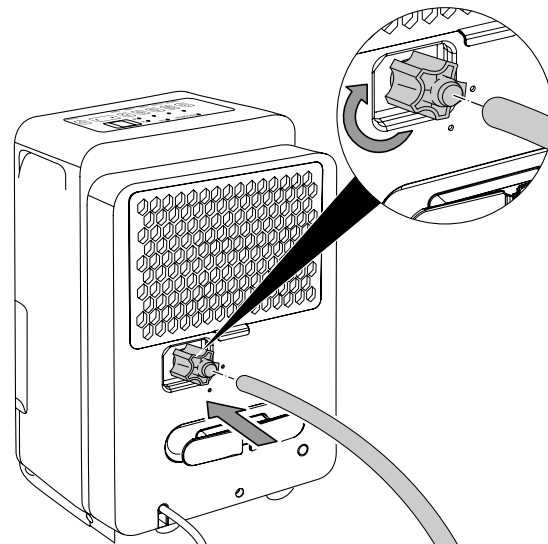
Skaidrią kondensato išleidimo žarną (10) galima prijungti prie bet kokio darbo režimo (išskyrus siurblio funkciją TTK 127 E), kad būtų galima nuolat naudoti arba sausinti neprižiūrint.

- ✓ Pridėta žarna (10) yra paruošta naudoti.
- ✓ Pridėtas žarnos adapteris (11) yra paruoštas naudoti.
- ✓ Įrenginys yra išjungtas.

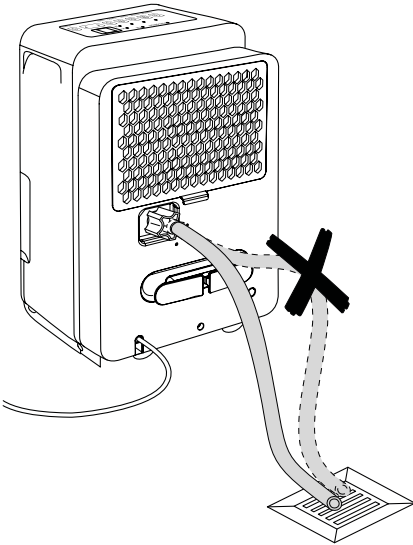
1. Nusukite dangtelį nuo jungties (5). Saugokite, kad galėtumėte juos vėl panaudoti.



2. Prisukite prie jungties žarnos adapterį (11).
3. Užmaukite žarnos galą ant žarnos adapterio.



4. Kitą žarnos galą nuveskite iki tam pritaikytos išleidimo vietos (pavyzdžiui, kanalizacijos arba tinkamo dydžio skysčio surinkimo indo). Užtikrinkite, kad žarna nebūtų užsilenkusi.



5. Nuimkite žarną (10), kai vėl norėsite užkabinti kondensatą ant kondensato indo.
6. Prieš padėdami saugoti, leiskite žarnai išdžiūti.

Eksplotavimas su žarna ant jungties (7), kai įjungta siurblio funkcija (TTK 127 E)

Pastaba

Siurblys gali sukelti garsų triukšmą per pirmąsias 3–5 minutes įjungus.

Pastaba

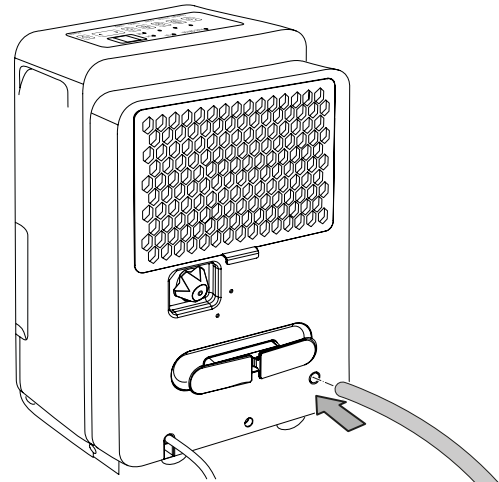
Šviesadiodis indikatorius *PUMP* (30) mirksi, jei įvyksta gedimas. Išjunkite įrenginį ir ištraukite tinklo kabelį iš kištukinio lizdo, suimdami už tinklo kištuko. Išvalykite siurblio filtrą, kaip aprašyta skyriuje *Kondensato indo ištuštinimas ir siurblio filtro valymas*.

Pastaba

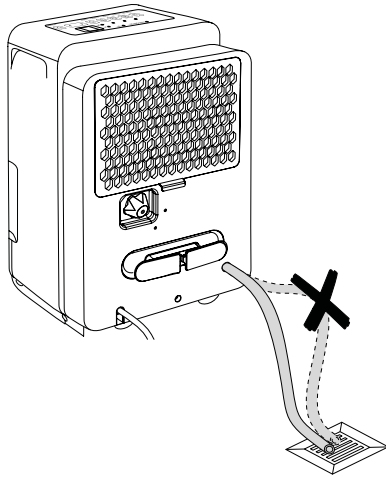
Jei lauko temperatūra yra 0 °C arba mažesnė, žarnos negalima išvesti į lauką. Priešingu atveju kyla pavojus, kad žarna ir net įrenginys bus pažeisti šalčio. Taip pat atkreipkite dėmesį į techninius duomenis apie įrenginio darbinę temperatūrą.

Siurblio funkcija leidžia greitai ištuštinti visą vandens indą. Nenaudokite siurblio funkcijos nuolatinio veikimo režimu.

- ✓ Pridėta žarna (9) yra paruošta naudoti.
 - ✓ Įrenginys yra išjungtas.
 - ✓ Įsitinkite, kad viršutinė uždarymo sklendė prisukta prie kondensato jungties (5).
1. Įkiškite žarną (9) į jungtį (7).
⇒ Atkreipkite dėmesį, kad žarna į kondensato jungtį turi būti įstatyta 15 mm gylyje.



2. Kitą žarnos galą nuveskite iki tam pritaikytos išleidimo vietos (pavyzdžiui, kanalizacijos arba tinkamo dydžio skysčio surinkimo indo). Užtikrinkite, kad žarna nebūtų užsilenkusi.



3. Norėdami įjungti kondensato išleidimo siurbį, paspauskite mygtuką *PUMP* (29).
 ⇒ Šviečia šviesadiodis indikatorius *PUMP* (30).
 ⇒ Kondensatas išpumpuojamas iš vandens indo, kai tik jis prisipildo.
4. Norėdami išjungti siurbį, dar kartą paspauskite mygtuką *PUMP* (29).
 ⇒ Šviesadiodis indikatorius *PUMP* (30) užgesa.
5. Nuimkite žarną (9), kai vėl norėsite užkabinti kondensatą ant kondensato indo.
6. Prieš padėdami saugoti, leiskite žarnai išdžiūti.

Automatinis atitirpinimas

Esant žemai aplinkos temperatūrai, sausindamas garintuvas gali apledėti. Tokiu atveju įrenginys atlieka automatinį atitirpinimą. Vykstant atitirpinimui sausinimas laikinai nutraukiamas. Ventilatorius sukasi toliau.

Atitirpinimo trukmė gali skirtis. Kai atliekamas automatinis atitirpinimas, įrenginio **neišjunkite**. **Neištraukite** tinklo kištuko iš kištukinio tinklo lizdo.

Skalbinių džiovinimas

Įrenginį taip pat galima naudoti kaip skalbinių džiovinimo patalpos oro sausintuvą džiovinant drėgnus skalbinius gyvenamosiose ar darbo patalpose.

Statydami įrenginį arba skalbinių džiovyklę laikykitės techniniuose duomenyse nurodytų mažiausių leidžiamų atstumų.

Dėl skalbinių džiovinimo rekomenduojamos toliau nurodytos oro drėgnumo vertės:

- Tinkami dėti į spintą = 46 % santykinis oro drėgnumas
- Tinkami lyginti = 58 % santykinis oro drėgnumas
- Apysausiai = 65 % santykinis oro drėgnumas

Sureguliuokite santykinio oro drėgnumo nustatymus įrenginyje (pvz., 60 % santykinio oro drėgnumo tinkamiems lyginti skalbiniams). Prireikus naudokite matuoklį oro drėgnumui matuoti.

1. Paspauskite mygtuką *TURBO* (25), norėdami nustatyti aukštesnį ventilatoriaus lygį (2 lygį).
 ⇒ Užsidega šviesadiodis indikatorius *TURBO* (17).
 ⇒ Skalbinių džiovinimo funkcija įjungta.

Eksplotacijos nutraukimas



Įspėjimas apie elektros įtampą

Nelieskite tinklo kištuko drėgnomis arba šlapiomis rankomis.

- Išjunkite įrenginį.
- Laikydami už tinklo kištuko, maitinimo laidą ištraukite iš kištukinio lizdo.
- Ištraukite kondensato išleidimo žarną ir išleiskite joje esantį likusį skystį.
- Prireikus ištuštinkite kondensato indą.
- Valykite įrenginį, kaip nurodyta skyriuje „Techninė priežiūra“.
- Laikykite įrenginį, kaip nurodyta skyriuje „Transportavimas ir laikymas“.

Klaidos ir gedimai

Gaminant įrenginį, kelis kartus tikrinta, ar jis veikia nepriekaištingai. Vis dėlto atsiradus gedimų, patikrinkite įrenginį pagal toliau pateiktą sąrašą.

Pastaba

Atlikę visus techninės priežiūros ir remonto darbus palaukite mažiausiai 3 minučių. Tik tada vėl įjunkite įrenginį.

Nepavyksta paleisti įrenginio:

- Patikrinkite tinklo jungtį.
- Patikrinkite, ar nepažeistas maitinimo laidas ir kištukas.
- Patikrinkite tinklo saugiklius įrengimo vietoje.
- Patikrinkite kondensato indo pripildymo lygį, prireikus indą ištuštinkite. Šviesadiodis indikatorius *Full* (pilnas) (18) neturi šviesti.
- Patikrinkite, ar tinkamai įstatytas kondensato indas.
- Patikrinkite patalpos temperatūrą. Atkreipkite dėmesį į techniniuose duomenyse nurodytą leidžiamą įrenginio darbinį diapazoną.

Kondensatas bėga iš apatinės kondensato jungties (7):

- Patikrinkite, ar aktyvinote siurblio funkciją neprijungę žarnos (9) prie apatinės kondensato jungties (7). Jei norite suaktyvinti siurblio funkciją, tęskite, kaip aprašyta skyriuje *Eksploatavimas su žarna ant jungties (7), kai įjungta siurblio funkcija (TTK 127 E)*. Kita vertus, jei norite įjungti nuolatinį sausinimą, turėsite naudoti kitą kondensato prievadą. Tada tęskite, kaip aprašyta skyriuje *Eksploatavimas prie kondensato išleidimo jungties prijungus žarną*.

Įrenginys veikia, bet nesikaupia kondensatas:

- Patikrinkite, ar neužteršta kondensato inde esanti plūdė. Prireikus išvalykite kondensato indą. Plūdė turi judėti.
- Patikrinkite patalpos temperatūrą. Atkreipkite dėmesį į techniniuose duomenyse nurodytą leidžiamą įrenginio darbinį diapazoną.
- Įsitikinkite, kad santykinis patalpos oro drėgnumas atitinka techninius duomenis.
- Patikrinkite pasirinktą santykinį patalpos oro drėgnumą. Oro drėgnumas įrengimo patalpoje turi viršyti pasirinktą diapazoną.
- Patikrinkite, ar įrenginys veikia *Komforto režimu*. Tokiu atveju kompresorius išsijungia automatiškai, kai santykinis patalpos oro drėgnumas yra mažesnis nei 45 %.
- Patikrinkite, ar neužterštas oro filtras. Prireikus oro filtrą išvalykite arba pakeiskite.
- Patikrinkite, ar kondensatoriaus išorėje nėra nešvarumų (žr. skyrių „Techninė priežiūra“). Užterštą kondensatorių paveskite išvalyti specializuotai įmonei arba „Trotec“.

- Jei reikia, įrenginys atlieka automatinį atitirpinimą. Kol atliekamas automatinis atitirpinimas, sausinimas nevyksta.

Įrenginys veikia garsiai ir (arba) vibruoja:

- Patikrinkite, ar įrenginys pastatytas vertikaliai ir tvirtai.

Išbėga kondensatas

- Patikrinkite, ar įrenginys sandarus.

Neįsijungia kompresorius:

- Patikrinkite patalpos temperatūrą. Atkreipkite dėmesį į techniniuose duomenyse nurodytą leidžiamą įrenginio darbinį diapazoną.
- Įsitikinkite, kad santykinis patalpos oro drėgnumas atitinka techninius duomenis.
- Patikrinkite pasirinktą santykinį patalpos oro drėgnumą. Oro drėgnumas įrengimo patalpoje turi viršyti pasirinktą diapazoną.
- Patikrinkite, ar įrenginys veikia *Komforto režimu*. Tokiu atveju kompresorius išsijungia automatiškai, kai santykinis patalpos oro drėgnumas yra mažesnis nei 45 %.
- Patikrinkite, ar įsijungė kompresoriaus apsauga nuo perkaitimo. Atjunkite įrenginį nuo elektros tinklo ir palikite apie 10 minučių atvėsti, prieš vėl įjungdami jį į elektros tinklą.
- Jei reikia, įrenginys atlieka automatinį atitirpinimą. Kol atliekamas automatinis atitirpinimas, sausinimas nevyksta.

Įrenginys labai įkaista, garsiai veikia ir sumažėja jo galia:

- Patikrinkite, ar nepažeistos oro įleidimo angos ir oro filtras. Nuvalykite išorinius nešvarumus.
- Patikrinkite, ar įrenginio išorėje nėra nešvarumų (žr. skyrių „Techninė priežiūra“). Nešvarų įrenginio vidų paveskite išvalyti specializuotai šaldymo ir oro kondicionavimo įrangos įmonei arba „Trotec“.

Patikrintas įrenginys veikia netinkamai:

Kreipkitės į klientų aptarnavimo skyrių. Jei reikia, pristatykite įrenginį remontuoti į specializuotą šaldymo ir oro kondicionavimo įrangos įmonę arba į Trotec.

Klaidų kodai

Ekране gali būti rodomi toliau pateikti klaidų pranešimai:

Klaidos kodas	Priežastis	Gedimo pašalinimas
AS	Sugedęs drėgmės jutiklis	Atjunkite įrenginį nuo elektros srovės tinklo. Jeigu iš naujo įjungus įrenginį klaida išlieka, kreipkitės į klientų aptarnavimo skyrių.
ES	Sugedęs garintuvo temperatūros jutiklis	Atjunkite įrenginį nuo elektros srovės tinklo. Jeigu iš naujo įjungus įrenginį klaida išlieka, kreipkitės į klientų aptarnavimo skyrių.
P2 (TTK 96 E)	Kondensato indas pilnas arba netinkamai įstatytas	Ištuštinkite kondensato indą arba patikrinkite, ar kondensato indas įstatytas tinkamai.
P2 (TTK 127 E)	Kondensato indas pilnas	Ištuštinkite kondensato indą.
EB (TTK 127 E)	Netinkamai įstatytas kondensato indas	Patikrinkite, ar tinkamai įstatytas kondensato indas.
EC	Šaldomosios medžiagos apytakos rato nuotėkis	Išjunkite įrenginį ir kreipkitės į klientų aptarnavimo skyrių. Informacijos apie šaldomosios medžiagos apytakos ratą ieškokite skyriuje „Techninė priežiūra“.
E3	Bendras įrenginio gedimas	Atjunkite įrenginį nuo elektros srovės tinklo. Jeigu iš naujo įjungus įrenginį klaida išlieka, kreipkitės į klientų aptarnavimo skyrių.

Techninė priežiūra

Techninės priežiūros intervalai

Techninės ir einamosios priežiūros intervalai	kaskart prieš pradėdant naudoti	prireikus	bent kas 2 savaites	bent kas 4 savaites	bent kas 6 mėnesius	bent kartą per metus
Patikrinkite oro įleidimo ir išleidimo angas, ar nėra nešvarumų ir pašalinių daiktų, jei reikia, išvalykite	X			X		
Išorės valymas		X				X
Apžiūra, ar neužterštas įrenginio vidus		X				X
Patikrinimas, ar neužterštas oro filtras ir ar jame nėra svetimkūnių, prireikus valymas arba pakeitimas	X		X			
Oro filtro keitimas					X	
Pakeiskite ir išvalykite siurblio filtrą		X				X
Patikrinimas, ar nėra pažeidimų	X					
Tvirtinimo varžtų patikrinimas		X				X
Bandomasis paleidimas						X
Kondensato indo ir (arba) išleidimo žarnos ištuštinimas ir išvalymas		X				

Techninės ir einamosios priežiūros protokolas

Įrenginio tipas:

Įrenginio numeris:

Techninės ir einamosios priežiūros intervalai	1	2	3	4	5	6	7	8	9	10	11	12	13	14	15	16
Patikrinkite oro įleidimo ir išleidimo angas, ar nėra nešvarumų ir pašalinių daiktų, jei reikia, išvalykite																
Patikrinimas, ar neužterštas oro filtras ir ar jame nėra svetimkūnių, prireikus valymas arba pakeitimas																
Išorės valymas																
Apžiūra, ar neužterštas įrenginio vidus																
Oro filtro keitimas																
Pakeiskite ir išvalykite siurblio filtrą																
Tvirtinimo varžtų patikrinimas																
Bandomasis paleidimas																
Kondensato indo ir (arba) išleidimo žarnos ištuštinimas ir išvalymas																
Pastabos																

1 data:	2-oji data:	3-oji data:	4-oji data:
Parašas:	Parašas:	Parašas:	Parašas:
5-oji data:	6-oji data:	7-oji data:	8-oji data:
Parašas:	Parašas:	Parašas:	Parašas:
9-oji data:	10-oji data:	11-oji data:	12-oji data:
Parašas:	Parašas:	Parašas:	Parašas:
13-oji data:	14-oji data:	15-oji data:	16-oji data:
Parašas:	Parašas:	Parašas:	Parašas:

Prieš atliekant techninę priežiūrą



Įspėjimas apie elektros įtampą

Nelieskite tinklo kištuko drėgnomis arba šlapiomis rankomis.

- Išjunkite įrenginį.
- Laikydami už tinklo kištuko, maitinimo laidą ištraukite iš kištukinio lizdo.



Įspėjimas apie elektros įtampą

Darbus, kuriuos atliekant reikia atidaryti įrenginį, leidžiama atlikti tik įgaliotoms specializuotoms įmonėms arba „Trotec“.

Šaldomosios medžiagos apytakos ratas



Pavojus

Natūrali šaldomoji medžiaga propanas (R290)!

H220 – Ypač degios dujos.

H280 – Turi slėgio veikiamų dujų, kaitinant gali sprogti.

P210 – Laikyti atokiau nuo šilumos šaltinių, karštų paviršių, žiežirbų, atviros liepsnos ir kitų uždegimo šaltinių. Nerūkyti.

P377 – Dujų nuotėkio sukeltas gaisras: negesinti, nebent nuotėkį būtų galima saugiai sustabdyti.

P410 + P403 – Saugoti nuo saulės šviesos. Laikyti gerai vėdinamoje vietoje.

- Visas šaldomosios medžiagos apytakos ratas yra hermetiškai uždara sistema, kuriai nereikia techninės priežiūros ir kurią leidžiama techniškai prižiūrėti arba remontuoti tik specializuotoms šaldymo ir oro kondicionavimo įrangos įmonėms arba „Trotec“.

Saugos ženklai ir iškabos ant įrenginio

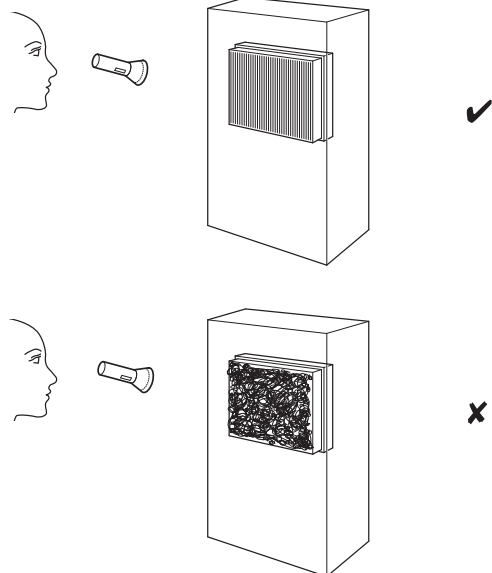
Reguliariai tikrinkite saugos ženklus ir iškabas ant įrenginio. Atnaujinkite neįskaitomus saugos ženklus!

Korpuso valymas

Nuvalykite korpusą drėgna, minkšta, pūkų nepaliekančia šluoste. Saugokite, kad į korpuso vidų nepatektų drėgmės. Saugokite, kad į elektrinius elementus nepatektų drėgmės. Šluostei sudrėkinti nenaudokite agresyvių valymo priemonių, pavyzdžiui, valymo purškiklių, tirpiklių, valiklių, kuriuose yra alkoholio, arba šveitiklių.

Apžiūra, ar nesusitėpė įrenginio vidus

1. Išimkite oro filtrą.
2. Pašvieskite kišeniniu žibintuvėliu į įrenginio angas.
3. Patikrinkite, ar nesusitėpė įrenginio vidus.
4. Jei matote storą dulkių sluoksnį, įrenginio vidų paveskite išvalyti specializuotai šaldymo ir oro kondicionavimo įrangos įmonei arba „Trotec“.
5. Vėl įdėkite oro filtrą.



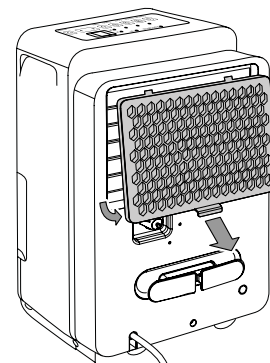
Oro filtro valymas

Pastaba

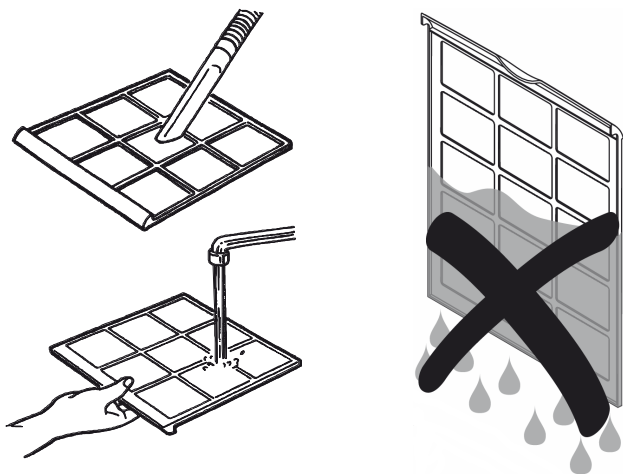
Įsitikinkite, kad oro filtras nesusidėvėjęs ir nepažeistas. Oro filtro kampų ir briaunų negalima deformuoti arba užapvalinti. Prieš pakartotinai naudodami oro filtrą, įsitikinkite, kad jis nepažeistas ir sausas!

Filtrą reikia išvalyti, kai jis užterštas arba po 250 darbo valandų, kai užsidega šviesadiodis indikatorius *Filter* (14).

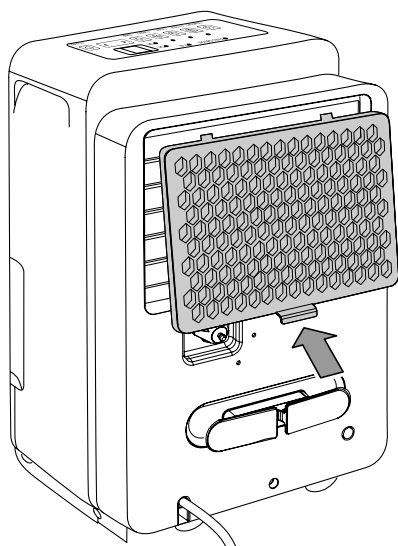
1. Išimkite oro filtrą iš įrenginio.



2. Nuvalykite filtrą minkšta, pūkų nepaliekančia, lengvai sudrėkinta šluoste. Jeigu filtras stipriai užsiteršęs, nuplaukite jį šiltu vandeniu, sumaišytu su neutralia valymo priemone.



3. Palaukite, kol filtras visiškai išdžius. Nedėkite šlapio filtro į įrenginį!
4. Vėl įdėkite oro filtrą į įrenginį.



5. Norėdami iš naujo nustatyti filtrą, paspauskite mygtuką *FILTER* (27). Tai galima padaryti, tik jeigu pirmiau švietė šviesadiodis indikatorius *Filter* (14). Po atstatymo jis išnyksta.

Kondensato indo ištuštinimas ir siurblio filtro valymas

Prisipildžius vandens indui, netinkamai jį įstačius arba pasiekus nustatytą patalpos oro drėgnumą, įrenginys automatiškai išsijungia. Kompresorius ir ventiliatorius išjungiami abiejuose įrenginiuose.

Kai kondensato indas yra pilnas arba netinkamai įstatytas, TTK 96 E įsižiebia šviesadiodis indikatorius *Full* (18) ir segmentiniame indikatoriuje (21) rodomas pranešimas *P2*.

Kai TTK 127 E kondensato indas yra pilnas, taip pat įsižiebia šviesadiodis indikatorius *Full* (18) ir segmentiniame indikatoriuje (21) rodomas pranešimas *P2*.

Jei TTK 127 E kondensato indas įdėtas netinkamai, segmentiniame indikatoriuje (21) rodomas pranešimas *EB*.

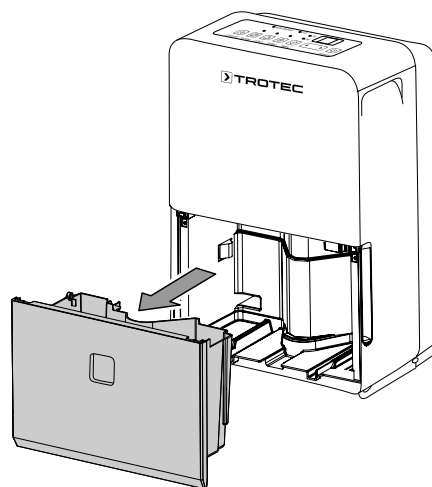
Kai reikia išvalyti siurblio filtrą, TTK 127 E mirksi šviesadiodis indikatorius *PUMP* (30).

Norint ištuštinti kondensato indą ir išvalyti siurblio filtrą, visada reikia išimti kondensato indą.

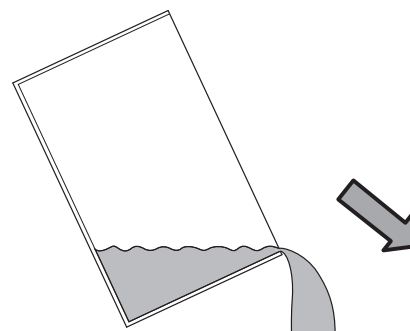
Pastaba

Įsitikinkite, kad siurblio filtras nesusidėvėjęs ir nepažeistas. Filtras neturi būti deformuotas. Prieš keisdami filtrą įsitikinkite, kad jis nepažeistas!

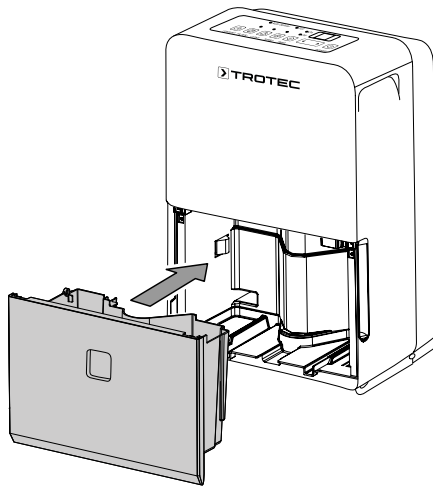
1. Iš įrenginio išimkite kondensato indą.



2. Ištuštinkite kondensato indą į kanalizaciją ar kriauklę.



3. Išskalaukite indą švari vandeniu. Reguliariai valykite indą švelniomis valymo priemonėmis (nenaudokite jokių ploviklių!).
4. **Siurblio filtro valymas:** Išimkite siurblio filtrą iš įrenginio vidaus. Filtras atrodo kaip mažas sietelis ir gali būti atjungtas nuo siurblio.
5. **Siurblio filtro valymas:** Nuvalykite filtrą švari vandeniu ir vėl uždėkite jį ant siurblio.
6. Vėl įdėkite kondensato indą į įrenginį. Įdėdami ar išimdami kondensato indą nepažeiskite plūdės. Užtikrinkite, kad plūdė būtų tinkamoje padėtyje. Įsitikinkite, kad kondensato indą įdėjote tinkamai, kitaip negalėsite įjungti įrenginio.



Veiksmai po techninės priežiūros

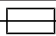
Jei norite toliau naudoti įrenginį:

- Įjunkite įrenginį, įkišdami tinklo kištuką į tinklo kištukinį lizdą.

Įrenginio nenaudosite ilgą laiką?

- Laikykite įrenginį, kaip nurodyta skyriuje „Transportavimas ir laikymas“.

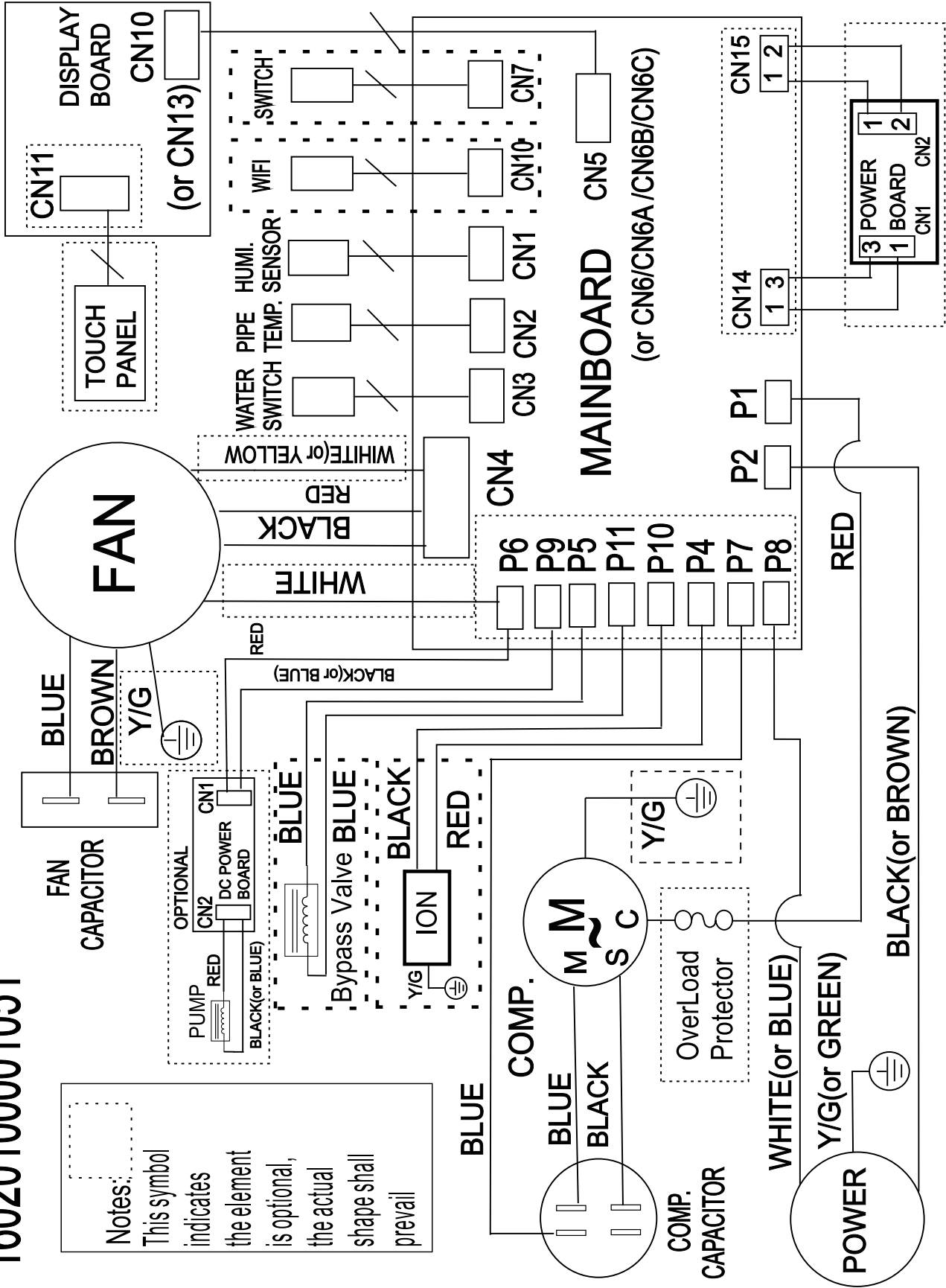
Techninių duomenų priedas
Techniniai duomenys

Parametras	Vertė	
Modelis	TTK 96 E	TTK 127 E
Maks. sausinimo galia	30 l / 24 val.	50 l / 24 val.
Sausinimo galia esant 30 °C ir 80 % sant. drėgn.	28,3 l / 24 val.	46,8 l / 24 val.
Oro tūris	1 lygis: 166 m ³ /val. 2 lygis: 191 m ³ /val.	319 m ³ /val. 353 m ³ /val.
Darbinis diapazonas (temperatūra)	5–32 °C	5–32 °C
Darbinis diapazonas (santykinis oro drėgnumas)	35–100 % sant. drėgn.	35–100 % sant. drėgn.
Išsiurbimo pusės slėgis	1,0 MPa	1,0 MPa
Išleidimo pusės slėgis	2,6 MPa	2,6 MPa
Leistinas maks. slėgis	2,6 MPa	2,6 MPa
Tinklo jungtis	1/N/PE ~ 220–240 V / 50 Hz	1/N/PE ~ 220–240 V / 50 Hz
Maks. naudojamoji galia	0,72 kW	1,06 kW
Vardinė srovė	3,2 A	5,4 A
Saugiklis 	3,15 A / 250 V kintamajai srovei	3,15 A / 250 V kintamajai srovei
Šaldomoji medžiaga	R290	R290
Šaldomosios medžiagos kiekis	100 g	145 g
Visuotinio atšilimo potencialas	3	3
CO ₂ ekvivalentas	0,0003 t	0,00044 t
Vandens indas	3 l	6 l
Garso slėgio lygis (1 m atstumu)	50 dB(A)	50 dB(A)
Matmenys (ilgis x plotis x aukštis)	386 x 260 x 500 mm	392 x 282 x 616 mm
Minimalus atstumas iki sienų / daiktų	viršuje (A): 40 cm gale (B): 20 cm šonuose (C): 40 cm priekyje (D): 20 cm	40 cm 20 cm 40 cm 20 cm
Svoris	17 kg	19,5 kg

Jungčių schema TTK 96 E

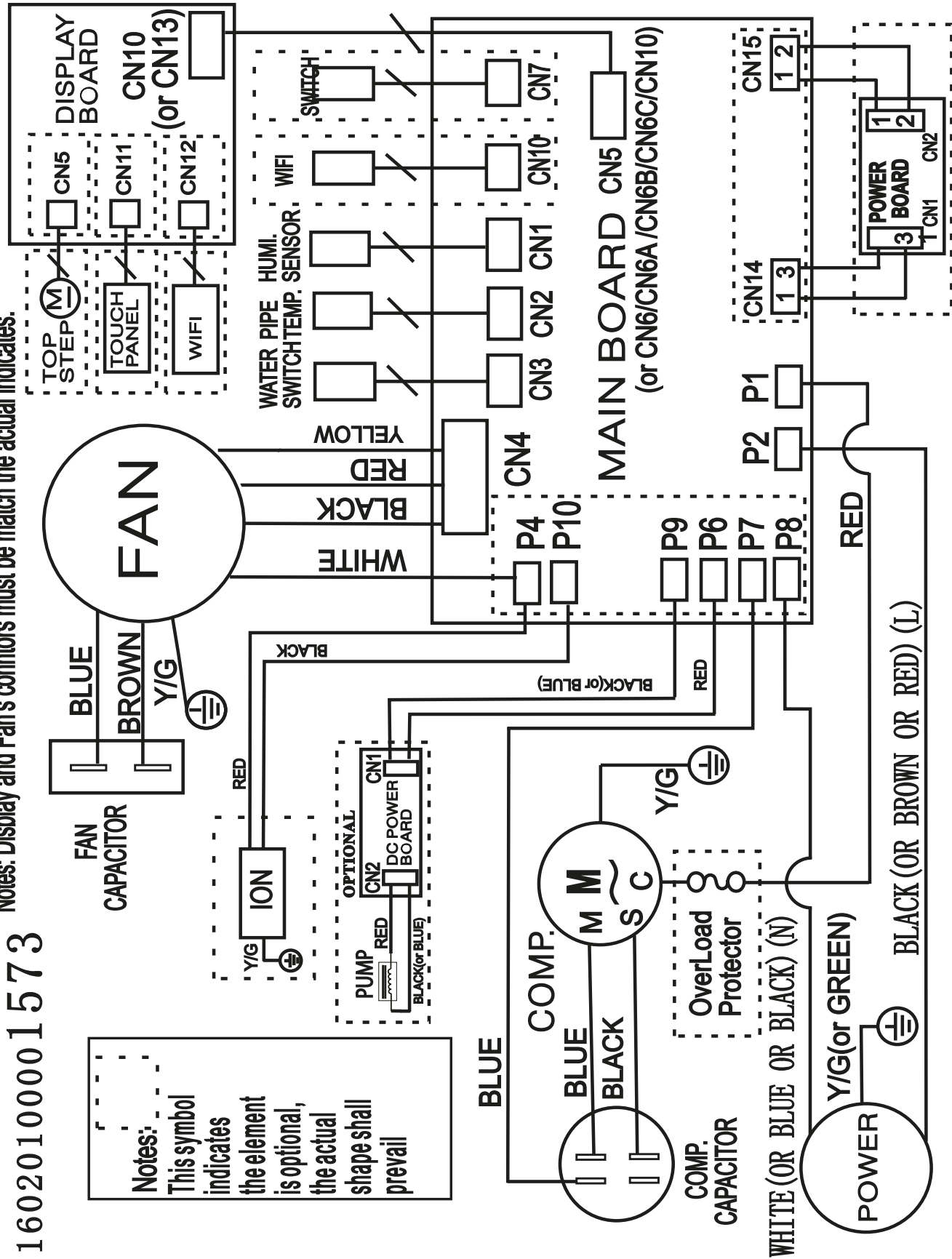
16020100001051

Notes: Display and Fan's connrtors must be match the actual indicates.



Notes:
 This symbol indicates the element is optional, the actual shape shall prevail

Notes: Display and Fan's connctors must match the actual indicates.

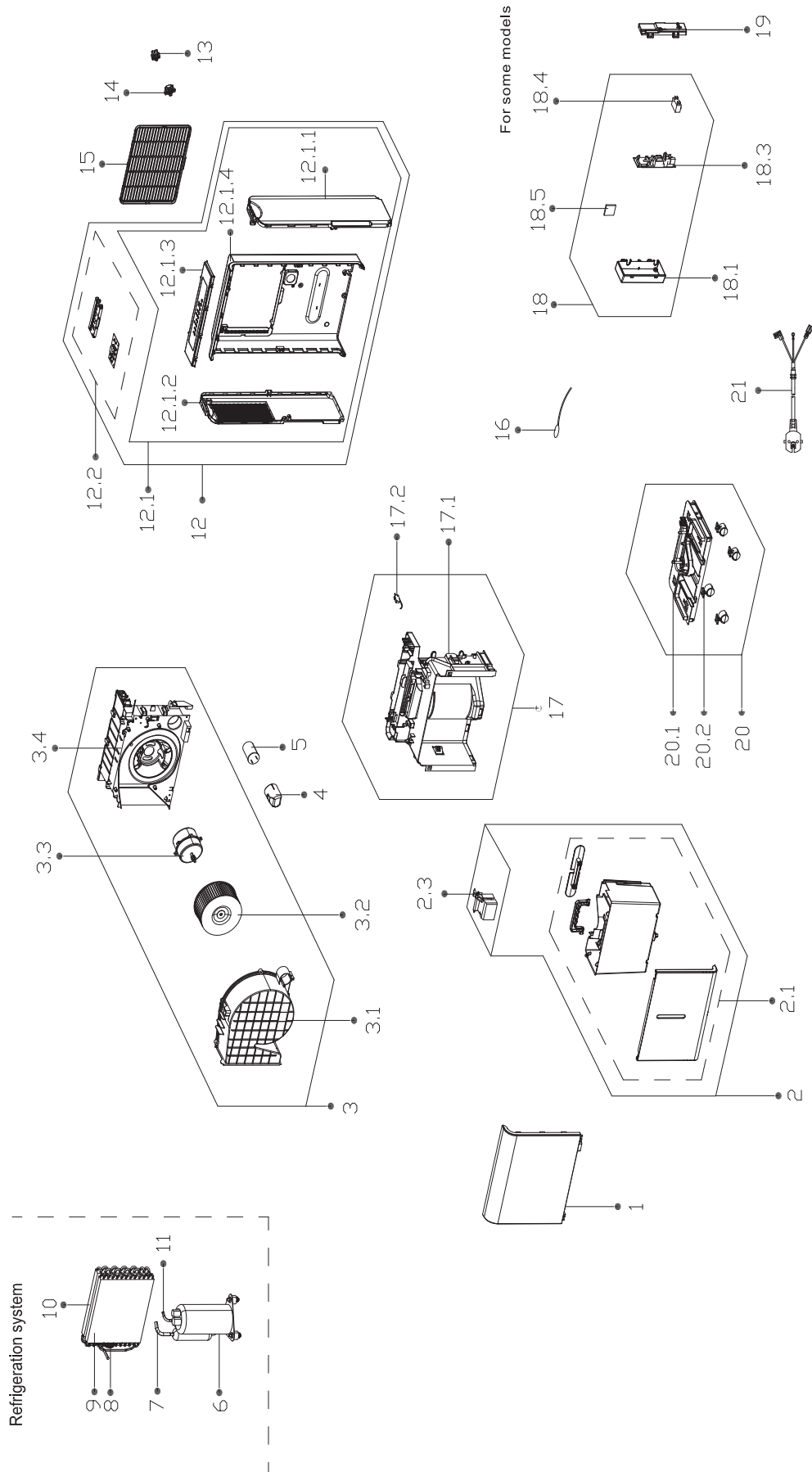


16020100001573

Notes:
This symbol indicates the element is optional, the actual shape shall prevail

Atsarginių dalių apžvalga TTK 96 E

Pastaba: Atsarginių dalių vietos numeriai skiriasi nuo instrukcijose nurodytų konstrukcinių dalių vietos numerių.

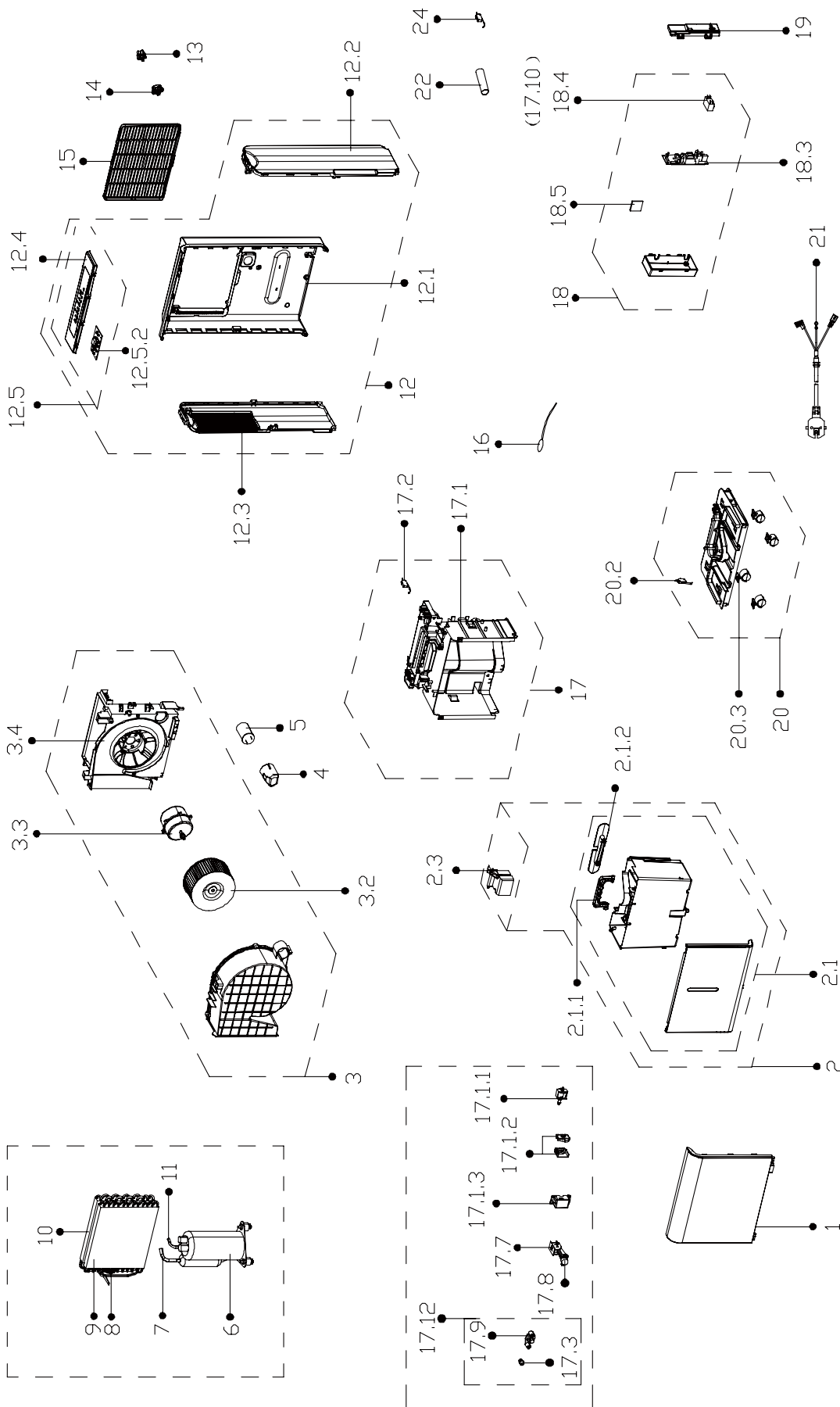


TTK 96 E atsarginių dalių sąrašas

No.	Part Name	Quantity	No.	Part Name	Quantity
1	Front Panel Subassembly	1	12.1.2	Left Supporter	1
2	Water Tank Assembly	1	12.1.3	Top Cover	1
2.1	Water Tank Subassembly	1	12.1.4	Rear Panel	1
2.3	Dobber Case	1	12.2	Display Box Subassembly	1
3	Volute Shell Assembly	1	13	Butt Joint Subassembly	1
3.1	Volute Shell	1	14	Drain Connector Of Water Pump	1
3.2	Centrifugal Fan	1	15	Air Filter	1
3.3	Single Phase Asynchronous Motor	1	16	Pipe Temperature Sensor	1
3.4	Supporter Subassembly Of Fan Motor	1	17	Middle Partition Board Assembly	1
4	Capacitor Cap	1	17.1	Partition Board Subassembly	1
5	Capacitor Of Compressor	1	17.2	Micro Switch	1
6	Fixed Speed Rotary Compression	1	18	Electronic Control Box Subassembly	1
7	Suction Pipe Assembly	1	18.1	Electronic Control Box	1
8	Capillary Assembly	1	18.3	Dehumidifier Main Control Board Subassembly	1
9	Evaporator Assembly	1	18.5	Humidity Sensor Board Module	1
10	Condenser Assembly	1	19	Cover Of Electronic Control Box	1
11	Discharge Pipe Assembly	1	20	Chassis Assembly	1
12	Rear Panel Assembly	1	20.1	Chassis Subassembly	1
12.1	Rear Panel Subassembly	1	20.2	Universal Wheel	4
12.1.1	Right Side Plate	1	21	Power Cord Subassembly	1

Atsarginių dalių apžvalga TTK 127 E

Pastaba: Atsarginių dalių vietos numeriai skiriasi nuo instrukcijose nurodytų konstrukcinių dalių vietos numerių.



TTK 127 E atsarginių dalių sąrašas

No.	Part Name	Quantity	No.	Part Name	Quantity
1	Front Panel Assembly	1	14	Cover For Drain Connector Assembly	1
2	Water Tank Assembly	1	15	Air Filter	1
2.1	Water Tank Subassembly	1	16	Pipe Temperature Sensor	1
2.1.1	Handle Of Watertank	1	17	Middle Partition Board Assembly	1
2.1.2	Bobbin Winder	1	17.1	Partition Board Assembly	1
2.3	Dobber Case	1	17.1.1	Water Pump	1
3	Volute Shell Assembly	1	17.1.2	Waterproof Rubber Ring	1
3.2	Centrifugal Fan	1	17.1.2	Waterproof Rubber Ring	1
3.3	Single Phase Asynchronous Motor	1	17.1.3	Installation Box Of Water Pump	1
3.4	Supporter Subassembly Of Fan Motor	1	17.2	Micro Switch	1
4	Capacitor Box	1	17.7	Installation Bracket	1
5	Capacitor of Compressor	1	17.8	Butt Joint Subassembly	1
6	Fixed Speed Rotary Compressor	1	17.10	Fan Motor Capacitor	1
7	Suction Pipe Assembly	1	17.12	Butt Joint Subassembly	1
8	Capillary Assembly	1	18	Electronic Control Box Subassembly	1
9	Evaporator Assembly	1	18.3	Dehumidifier Main Control Box Subassembly	1
10	Condenser Assembly	1	18.5	Humidity Sensor Subassembly	1
11	Discharge Pipe Assembly	1	19	Cover Of Electronic Control Box	1
12	Rear Panel Assembly	1	20	Chassis Assembly	1
12.1	Rear Panel	1	20.3	Universal Wheel	4
12.2	Right Side Plate	1	21	European Standard Power Cord	1
12.3	Left Supporter	1	22	Drain Pipe	1
12.4	Top Cover	1	22	Drain Pipe	1
12.6	Display Box Subassembly	1	24	Microswitch	1
13	Butt Joint Subassembly	1			

Šalinimas

Visada išmeskite pakavimo medžiagas aplinkai nekenksmingu būdu ir laikydamiesi galiojančių vietinių atliekų šalinimo taisyklių.



Perbrauktos šiukšliadėžės simbolis ant elektros ar elektroninės įrangos atliekos yra iš Direktyvos 2012/19/ES. Tai reiškia, kad, pasibaigus eksploatavimo trukmei, jos negalima išmesti kartu su buitinėmis atliekomis. Jūsų kaimynystėje pasiekiamos nemokamos elektros ir elektroninės įrangos atliekų surinkimo vietos. Adresus galite sužinoti savo miesto arba komunalinėje valdyboje. Informacijos apie kitas grąžinimo galimybes daugelyje ES šalių galite rasti tinklalapyje <https://hub.trotec.com/?id=45090>. Tokiu atveju kreipkitės į oficialų, jūsų šalyje patvirtintą atliekų utilizavimo įmonę.

Atskirai surenkant elektros ir elektroninės įrangos atliekas, galima jas panaudoti pakartotinai, perdirbti jų medžiagas ar kitaip panaudoti, be to, utilizuojant įrenginiuose galimai esančias pavojingas medžiagas, išvengiama neigiamo poveikio aplinkai ir žmonių sveikatai.

Įrenginyje esančią šaldomąją medžiagą propaną paveskite tinkamai utilizuoti atitinkamai sertifikuotoms įmonėms pagal nacionalinius teisės aktus (Europos atliekų katalogas 160504).

Trotec GmbH

Grebener Str. 7
D-52525 Heinsberg

☎ +49 2452 962-400

☎ +49 2452 962-200

✉ info@trotec.com

www.trotec.com