

# TTP 1 E / TTP 2 E

DA

BETJENINGSVEJLEDNING  
LUFTAFFUGTER



## Indholdsfortegnelse

Henvisninger vedrørende betjeningsvejledningen .....	2
Sikkerhed .....	2
Oplysninger om enheden .....	4
Transport og opbevaring .....	5
Montering og ibrugtagning .....	6
Betjening .....	7
Fejl og driftsforstyrrelser .....	8
Vedligeholdelse .....	9
Teknisk bilag .....	11
Bortskaffelse .....	11

## Henvisninger vedrørende betjeningsvejledningen

### Symboler



#### Advarsel mod elektrisk spænding

Dette symbol henviser til en fare for personers liv og sundhed på grund af elektrisk spænding.



#### Advarsel

Signalordet betegner en fare med middelsvær risikograd, som, hvis den ikke forhindres, kan føre til døden eller alvorlige kvæstelser.



#### Forsigtig

Signalordet betegner en fare med lav risikograd, som, hvis den ikke forhindres, kan føre til ringe eller moderate kvæstelser.

#### Bemærk

Signalordet henviser til vigtige oplysninger (f.eks. skader på materialer), men ikke til farer.



#### Info

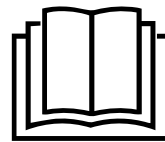
Anvisninger med dette symbol hjælper dig til at udføre dine opgaver hurtigt og sikkert.



#### Følg brugervejledningen

Anvisninger med dette symbol henviser til, at betjeningsvejledningen skal overholdes.

Den aktuelle version af betjeningsvejledningen og EU-overensstemmelseserklæringen kan hentes under følgende link:



TTP 1 E



<https://hub.trotec.com/?id=41306>

TTP 2 E



<https://hub.trotec.com/?id=41307>

## Sikkerhed

Læs denne vejledning omhyggeligt igennem før ibrugtagning/ anvendelse af enheden, og opbevar altid vejledningen i umiddelbar nærhed af opstillingsstedet eller på enheden.



#### Advarsel

##### Læs alle sikkerhedsadvarsler og anvisninger.

Manglende overholdelse af advarsler og anvisninger kan resultere i elektrisk stød, brand og/eller alvorlige personskader.

##### Gem alle sikkerhedsadvarsler og anvisninger til fremtidig brug.

Dette værktøj kan anvendes af børn på 8 år og derover og personer med nedsatte fysiske, sensoriske eller mentale evner eller manglende erfaring og viden, hvis de er under opsyn eller er blevet instrueret i brugen og farerne, som er forbundet hermed.

Børn må ikke lege med apparatet. Rengøring og brugervedligeholdelse må ikke udføres af børn, der ikke er under opsyn.

- Apparatet må ikke bruges eller opstilles i eksplosionsfarlige rum eller områder.
- Anvend ikke enheden i en aggressiv atmosfære.
- Opstil apparatet på stabilt og bæredygtigt underlag.
- Lad enheden tørre efter en vådrengøring. Brug ikke enheden i våd tilstand.
- Anvend eller betjen ikke enheden med våde eller fugtige hænder.
- Udsæt ikke apparatet for direkte vandstråler.
- Tildæk ikke apparatet under drift!

- Sæt dig ikke på enheden.
- Enheden er ikke legetøj. Hold børn og dyr på afstand. Anvend kun apparatet under opsyn.
- Kontrollér altid varmekanonen, dens tilbehør og tilslutningsdele for mulige beskadigelser før brug. Defekte apparater eller dele må ikke anvendes.
- Sørg for, at alle el-ledninger, der befinder sig uden for enheden, er beskyttet mod beskadigelser (f.eks. fra dyr). Brug aldrig enheden, hvis der er skader på elledninger eller på stikkontakten!
- Kontroller netkablet og netstikket for beskadigelser. Forsøg ikke at tage apparatet i brug igen, hvis du konstaterer beskadigelser. Bestil et nyt netkabel med netstik hos Trotec og udskift det defekte netkabel med stikstik med dette. Defekte el-ledninger udgør en alvorlig fare for sundheden!
- Nettilslutningen skal være i overensstemmelse med angivelserne i Teknisk bilag.
- Sæt strømstikket i en stikkontakt, der er korrekt sikret.
- Tag hensyn til enhedens tilslutningseffekt, ledningslængden og anvendelsesformålet, når du vælger forlængerledning til netkablet. Rul forlængerledningen helt ud. Undgå elektrisk overbelastning.
- Ledningen til apparatet skal altid trækkes ud af strømstikket (tag fat omkring netstikket), inden påbegyndelse af vedligeholdelse, pleje og reparationer på apparatet.
- Sluk for apparatet, og tag netkablet ud af el-stikkontakten, når du ikke skal bruge apparatet.
- Overhold ved opstilling af apparatet minimumsafstandene til vægge og genstande såvel som opbevarings- og driftsbetingelserne i henhold til det Tekniske bilag.
- Sørg for, at luftindgange og luftudgange er fri.
- Sørg for, at indsugningssiden altid er fri for snavs og løse genstande.
- Stik aldrig genstande eller lemmer ind i apparatet.
- Fjern ikke sikkerhedsmærker, mærkater eller etiketter fra instrumentet. Hold alle sikkerhedsmærker, mærkater og etiketter i læsbar stand.
- Transportér kun apparatet i opret stilling og med tomt kondensvandsbeholder eller kondensvandsafløbslange.
- Før opbevaring eller transport skal de opsamlede kondensvand tømmes. Drik det ikke. Sundhedsfare!
- Anvend udelukkende originale reservedele, da du ellers ikke er garanteret en funktionel og sikker drift.

## Tilsigtet brug

Brug kun apparatet til tørholdelse af rumluften i begrænsede arealer, og overhold de tekniske data.

Til korrekt brug hører tørholdelse af:

- små opholdsrum
- tøj- og skoskabe
- bogreoler
- spise- og forrådskamre
- små badeværelser uden vinduer etc.

## Forkert anvendelse, der kan forudses

- Apparatet er ikke beregnet til anvendelse i industriområder.
- Opstil ikke apparatet på våde eller oversvømmede underlag.
- Læg ikke genstande, som f.eks. tøj, på enheden.
- Anvend ikke apparatet udendørs.
- Brug ikke apparatet i vådrum (f.eks. badeværelser og vaskekældre).
- Dyp aldrig apparatet i vand.
- Foretag ikke selv nogen konstruktionsmæssige ændringer samt til- eller ombygninger på apparatet.
- En anden anvendelse end den tilsigtede anvendelse, betragtes som forkert anvendelse, der med rimelighed kan forudses.

## Personalets kvalifikationer

Personer, der anvender dette apparat, skal:

- Være sig de farer bevidst, der opstår ved arbejde med el-apparater i fugtige miljøer.
- Have læst og forstået betjeningsvejledningen, især kapitlet Sikkerhed.

Vedligeholdelsesopgaver, som kræver at huset åbnes, må kun udføres af autoriserede elektrikere eller Trotec.

## Resterende farer



### Advarsel mod elektrisk spænding

Arbejde på elektriske komponenter må kun udføres af en autoriseret elektriker!



### Advarsel mod elektrisk spænding

Fare for elektrisk stød!

Apparatet har ikke den relevante kapslingsklasse til anvendelse i vådrum.

Der er fare for elektrisk stød!

Brug aldrig apparatet i vådrum (f.eks. i badeværelser og vaskekældre), og dyp det aldrig ned i vand!



### Advarsel mod elektrisk spænding

Tag stikket ud af stikkontakten, inden arbejde på apparatet påbegyndes!

Berør ikke strømstikket med våde eller fugtige hænder.

Træk ledningen ud af stikkontakten ved at tage fat i stikket – ikke i ledningen.



### Advarsel

Der kan udgå farer fra denne varmekanon, hvis den anvendes fagligt ukorrekt eller utilsigtet af personer, der ikke er blevet instrueret i brugen! Overhold personalekvalifikationerne!



### Advarsel

Instrumentet er ikke legetøj og skal opbevares utilgængeligt for børn!



### Advarsel

Fare for kvælning!

Lad ikke emballagematerialet ligge og flyde. Det kan blive et farligt legetøj for børn.

## Forholdsregler i nødstilfælde

1. Sluk for apparatet.
2. Afbryd enhedens forbindelse til nettilslutningen. Træk ledningen ud af stikkontakten ved at tage fat i stikket – ikke i ledningen.
3. Tilslut ikke en defekt enhed til el-nettet igen.

## Oplysninger om enheden

### Beskrivelse af enheden

Apparatet sørger for støjsvag luftaffugtning af små lokaler ved hjælp af kondenseringsprincippet og et Peltier-element.

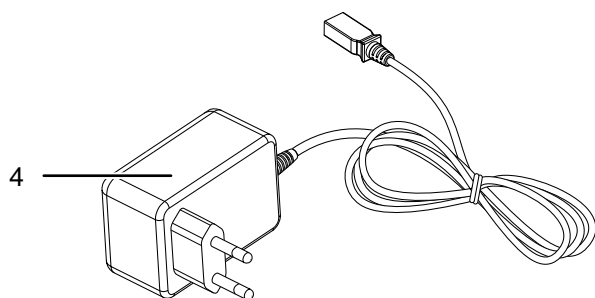
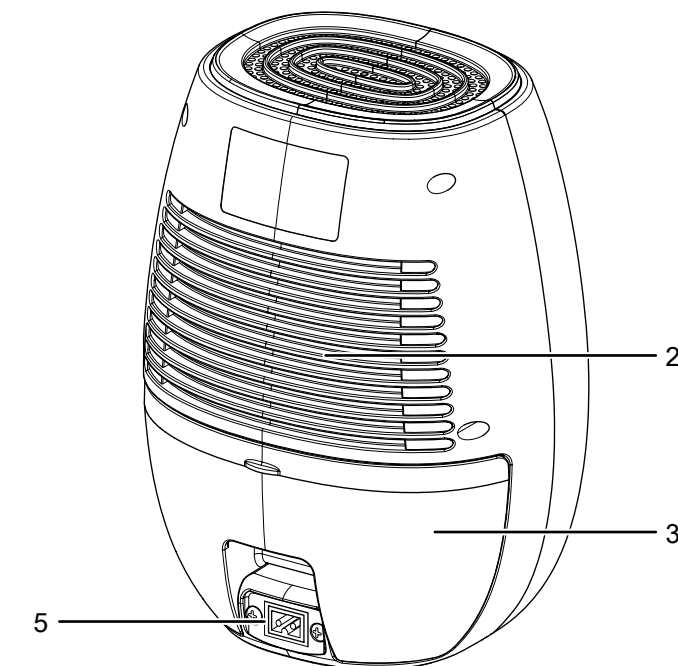
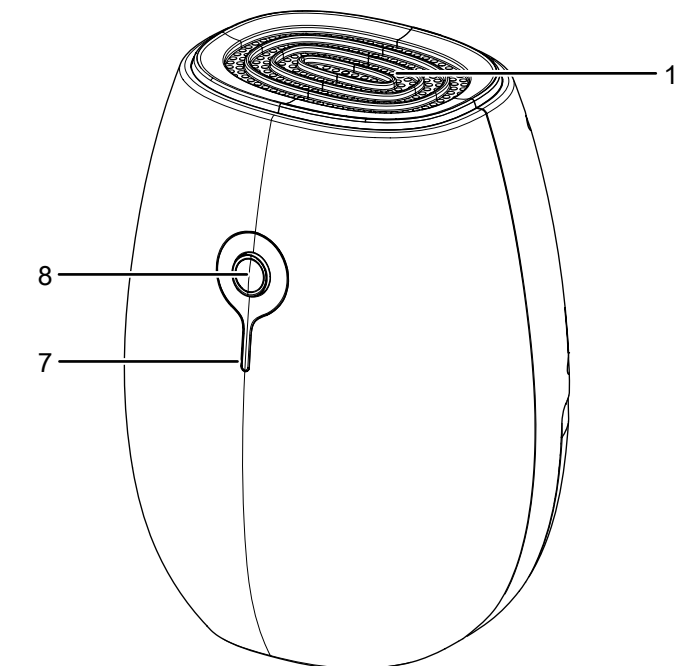
Ventilatoren suger den fugtige luft i lokalet ind gennem luftindgangen. Luften nedkøles til under dugpunktet på den kolde side af Peltier-elementet. Vanddampen i luften aflejres som kondensvand eller rim. Den affugtede, afkølede luft blæses ud igen. Den behandlede, tørrere luft blandes igen med luften i lokalet. Luftfugtigheden i opstillingsrummet reduceres, fordi apparatet permanent sørger for cirkulation af luften i lokalet.

Afhængigt af rumluftens temperatur og den relative luftfugtighed drypper det kondenserede vand ned i kondensvandsbeholderen. Beholderen er udstyret med en svømmer til måling af påfyldningsniveauet.

Hvis kondensvandsbeholderens maksimale påfyldningsniveau er nået eller hvis svømmeren ikke er i korrekt position, blinker kontrol-LED'en rødt. Apparatet slukkes. Kontrol-LED'en slukker først, når der igen er sat en tom kondensvandsbeholder i apparatet.

De to apparater er identiske med hensyn til funktionen. De adskiller sig kun med hensyn til farven: Apparatet TTP 1 E er brunt og apparatet TTP 2 E er hvidt.

## Billede af apparatet



Nr.	Betegnelse
1	Luftudgang
2	Luftindgang
3	Kondensvandbeholder
4	Netdel
5	Tilslutning netdel
7	Kontrol-LED: <ul style="list-style-type: none"> <li>lyser blå, når apparatet er tændt og i brug</li> <li>blinker blå, hvis netdelen er defekt</li> <li>lyser rødt, når vandbeholderen er fuld eller når svømmeren er forkert placeret</li> </ul>
8	Tænd-/slukknop

## Transport og opbevaring

### Bemærk

Hvis du opbevarer eller transporterer apparatet på ukorrekt vis, kan apparatet blive beskadiget. Overhold instruktionerne for transport og opbevaring af værktøjet.

### Transport

Vær opmærksom på følgende henvisninger, **før** apparatet transporteres:

- Sluk for apparatet.
- Træk ledningen ud af stikkontakten ved at tage fat i stikket – ikke i ledningen.
- Tøm resten af kondensvandet ud af apparatet.
- Træk ikke i el-ledningen.

Vær opmærksom på følgende anvisninger **efter** hver transport:

- Stil apparatet oprejst efter transporten.

### Opbevaring

Vær opmærksom på følgende henvisninger, **før** opbevaring:

- Tøm resten af kondensvandet ud af apparatet.
- Træk ledningen ud af stikkontakten ved at tage fat i stikket – ikke i ledningen.

Når du ikke anvender apparatet, skal du overholde følgende betingelser:

- Opbevar apparatet tørt og beskyttet mod frost og stærk varme.
- Monter apparatet i opret position og på et sted, der er beskyttet mod støv og direkte sollys.
- Beskyt evt. apparatet mod indtrængende støv med en afdækning.
- Stil ikke andre apparater eller genstande på enheden, da den vil kunne tage skade.

## Montering og ibrugtagning

### Medfølger ved levering

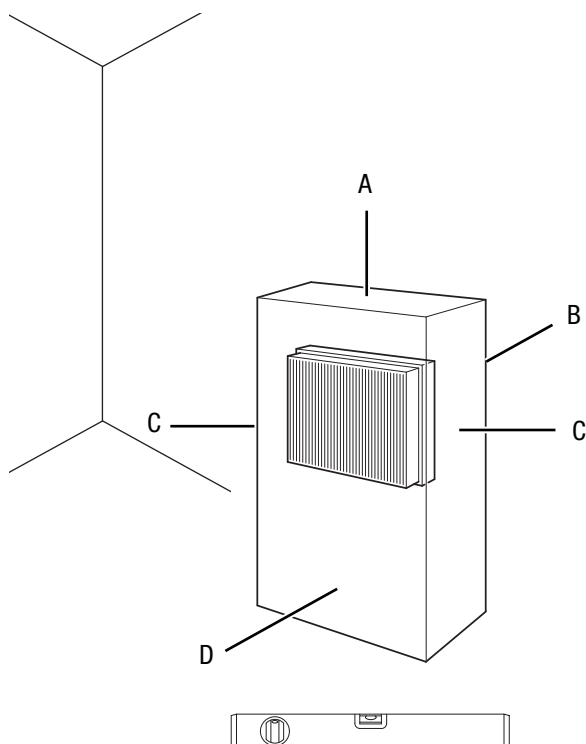
- 1 x apparat
- 1 x netdel
- 1 x betjeningsvejledning

### Udpakning af apparatet

1. Åbn kassen og tag apparatet ud.
2. Fjern emballagen fuldstændigt fra apparatet.
3. Rul netkablet helt ud. Kontrollér, at netkablet ikke er beskadiget; sørg for ikke at beskadige det, når det rulles op.

### Ibrugtagning

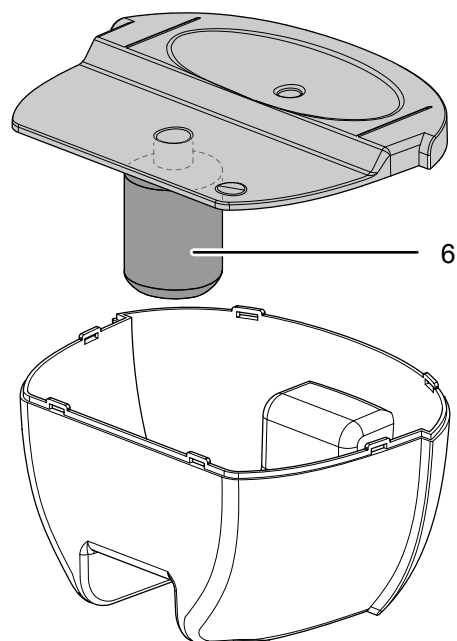
Overhold minimumafstandene til vægge og genstande ved opstilling af enheden, som beskrevet i kapitlet Teknisk bilag.



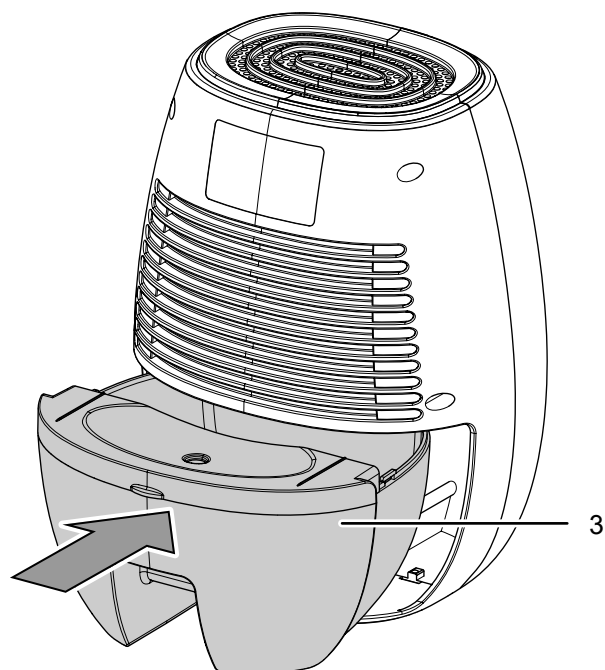
- Kontrollér netkablets tilstand, før du tager apparatet i brug igen. Kontakt kundeservice, hvis du ikke er sikker på, at det er i orden.
- Opstil apparatet på stabilt og bæredygtigt underlag.
- Undgå snublefælder ved udlægning af netkablet eller andre elkabler, især ved opstilling af apparatet midt i rummet. Anvend kabelbroer.
- Sørg for, at forlængerledninger er rullet helt ud.
- Sørg for at holde tilstrækkelig afstand til varmekilder ved opstilling af apparatet.
- Sørg for, at gardiner eller andre genstande ikke blokerer luftens strømning.

### Montering af kondensvandbeholder

- Kontrollér, at svømmeren (6) er sat korrekt i kondensvandbeholderen.

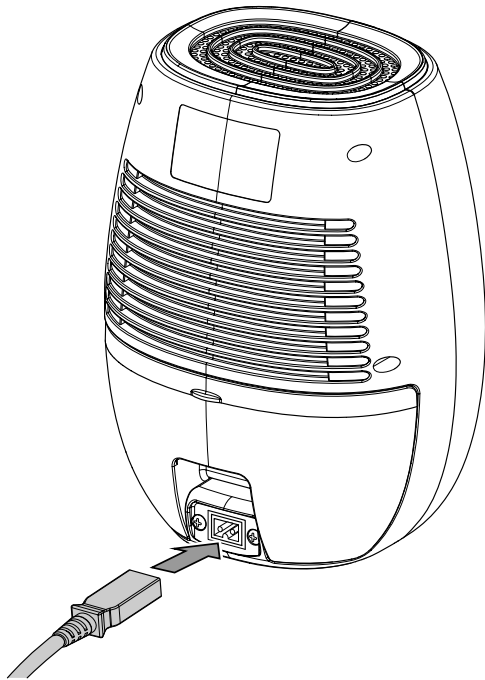


- Kontrollér, at kondensvandbeholderen (3) er tom og sat korrekt i.



## Tilslutning af netdel

- Sæt kablet på netdelen ind i apparatets nettilslutning.

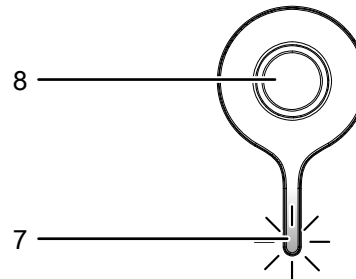


- Sæt netdelen i en stikkontakt, der er korrekt sikret.

## Betjening

- Undgå åbne døre og vinduer.
- Når der er tændt for apparatet, arbejder det fuldautomatisk.

## Betjeningselementer



Nr.	Betegnelse
7	Kontrol-LED: <ul style="list-style-type: none"> <li>• lyser blåt når apparatet er tændt og i brug</li> <li>• blinker blåt, hvis netdelen er defekt</li> <li>• lyser rødt, når vandbeholderen er fuld eller når svømmeren er forkert placeret</li> </ul>
8	Tænd-/slukknop



### Advarsel mod elektrisk spænding

Fare for elektrisk stød!

Apparatet har ikke den relevante kapslingsklasse til anvendelse i vådrum.

Der er fare for elektrisk stød!

Brug aldrig apparatet i vådrum (f.eks. i badeværelser og vaskekældre), og dyp det aldrig ned i vand!

## Sådan tændes apparatet

Når apparatet er stillet op som beskrevet i kapitlet om montering og ibrugtagning, er det driftsklart og kan tændes.

1. Tryk på tænd-/slukknappen (8).
  - ⇒ LED'en på tænd-/slukknappen lyser blåt.
  - ⇒ Ventilatoren tændes.
  - ⇒ Apparatet starter med affugtningen.

## Efter afsluttet anvendelse



### Advarsel mod elektrisk spænding

Berør ikke strømstikket med våde eller fugtige hænder.

- Sluk for apparatet ved at trykke på tænd-/slukknappen (8).
- Træk ledningen ud af stikkontakten ved at tage fat i stikket – ikke i ledningen.
- Tøm i givet fald kondensvandsbeholderen.
- Rengør instrumentet, som beskrevet i kapitlet Vedligeholdelse.
- Opbevar apparatet som beskrevet i kapitlet Transport og opbevaring.

## Fejl og driftsforstyrrelser

Enheden er kontrolleret flere gange i løbet af produktionen for fejlfri funktion. Hvis der alligevel opstår funktionsfejl, skal du kontrollere enheden ud fra følgende liste.

### Apparatet kan ikke tændes:

- Kontrollér nettilslutningen
- Kontrollér netkablet og netstikket for beskadigelser.
- Kontroller netsikringen i bygningen.
- Kontrollér netdelen. Netdelen er evt. defekt og må skiftes ud.
- Kontrollér, at kondensvandbeholderen er monteret korrekt.
- Kontroller, om kondensvandbeholderen er fuld. Kontrol-LED'en (7) lyser rødt. Tøm kondensvandbeholderen.
- Kontrol-LED'en (7) lyser rødt. Kontroller, om svømmeren er placeret forkert eller er defekt. Placer svømmeren korrekt (se kapitlet Montering og ibrugtagning), eller udskift svømmeren.
- Kontrol-LED'en (7) lyser blå. Netkablet med netstikket er defekt. Brug ikke længere apparatet, og bestil et nyt netkabel med netstik hos Trotec.
- Kontrollér lokalets temperatur. Overhold apparatets tilladte omgivelsestemperatur i henhold til de tekniske data.
- Vent 10 minutter, før du starter apparatet igen. Hvis apparatet ikke starter, skal du lade en specialvirksomhed eller Trotec foretage en elektrisk kontrol.

### Apparatet arbejder, men der dannes ikke kondensvand:

- Kontrollér svømmeren i kondensvandbeholderen for snavs. Rengør kondensvandbeholderen efter behov. Svømmeren skal kunne bevæge sig.
- Kontrollér lokalets temperatur. Overhold apparatets tilladte omgivelsestemperatur i henhold til de tekniske data.
- Kontroller, at den relative luftfugtighed i lokalet stemmer overens med de tekniske data.

### Apparatet støjer eller vibrerer:

- Kontroller, om apparatet står opret og er opstillet stabilt.

### Der løber kondensvand ud:

- Kontrollér apparatet for utætheder.

### Apparatet bliver meget varmt, støjer og ydelsen forringes:

- Kontrollér luftindtaget for tilsmudsninger. Fjern udvendigt snavs.
- Kontrollér apparatet udefra for tilsmudsninger (se kapitlet Vedligeholdelse). Få en specialvirksomhed eller Trotec til at rense apparatet indvendigt, hvis det er snavset.

#### Bemærk

Vent mindst 10 minutter efter alt vedligeholdelses- og reparationsarbejde. Tænd først derefter enheden igen.

### Apparatet fungerer ikke fejlfrit efter udført kontrol:

Kontakt kundeservice. Send eventuelt værktøjet til reparation hos en autoriseret eltekniker eller hos Trotec



## Vedligeholdelse

## Vedligeholdelsesintervaller

Vedligeholdelses- og serviceinterval	Før hver ibrugtagning	Efter behov	Mindst hver 2. uge	Mindst hver 4. uge	Mindst hver 6. måned	Mindst én gang om året
Kontrollér luftindgangen og -udgangen for snavs og fremmedlegemer, og rengør om nødvendigt	X			X		
Kontrollér indsugnings- og udblæsningsåbninger for snavs og fremmedlegemer, og rengør om nødvendigt	X			X		
Udvendig rengøring		X				X
Visuel kontrol af apparatet indvendigt for snavs		X				X
Kontrollér for skader	X					
Prøvedrift						X
Tømning og rengøring af kondensvandbeholder og/eller afløbsslange		X				

## Vedligeholdelses- og serviceprotokol

Apparattype: .....

Apparatnummer: .....

Vedligeholdelses- og serviceinterval	1	2	3	4	5	6	7	8	9	10	11	12	13	14	15	16
Kontroller luftindgangen og -udgangen for snavs og fremmedlegemer, og rengør om nødvendigt																
Kontroller indsugnings- og udblæsningsåbninger for snavs og fremmedlegemer, og rengør om nødvendigt																
Udvendig rengøring																
Visuel kontrol af apparatet indvendigt for snavs																
Kontrol for skader																
Prøvedrift																
Tømning og rengøring af kondensvandbeholder og/eller afløbsslange																
Bemærkninger																

1. Dato: .....	2. Dato: .....	3. Dato: .....	4. Dato: .....
Underskrift: .....	Underskrift: .....	Underskrift: .....	Underskrift: .....
5. Dato: .....	6. Dato: .....	7. Dato: .....	8. Dato: .....
Underskrift: .....	Underskrift: .....	Underskrift: .....	Underskrift: .....
9. Dato: .....	10. Dato: .....	11. Dato: .....	12. Dato: .....
Underskrift: .....	Underskrift: .....	Underskrift: .....	Underskrift: .....
13. Dato: .....	14. Dato: .....	15. Dato: .....	16. Dato: .....
Underskrift: .....	Underskrift: .....	Underskrift: .....	Underskrift: .....

### Aktiviteter før start på vedligeholdelse



#### Advarsel mod elektrisk spænding

Berør ikke strømstikket med våde eller fugtige hænder.

- Sluk for apparatet.
- Træk ledningen ud af stikkontakten ved at tage fat i stikket – ikke i ledningen.



#### Advarsel mod elektrisk spænding

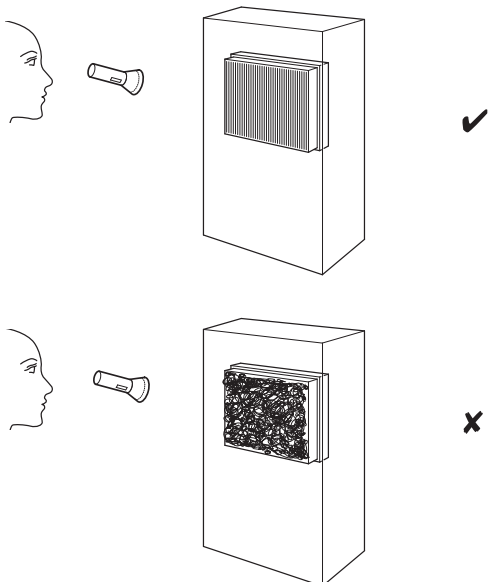
Opgaver, som kræver, at apparatet åbnes, må kun udføres af autoriserede fagfolk eller af Trotec.

### Rengøring af huset

Rengør kabinettet med en blød, let fugtig, fnugfri klud. Sørg for, at der ikke kommer fugt ind i huset. Sørg for, at fugt ikke kan komme i kontakt med elektriske komponenter. Brug ikke aggressive rengøringsmidler som f.eks. rengøringspray, opløsningsmidler, alkoholholdige rengøringsmidler eller skuremidler til at fugte kluden.

### Visuel kontrol af apparatet indvendigt for snavs

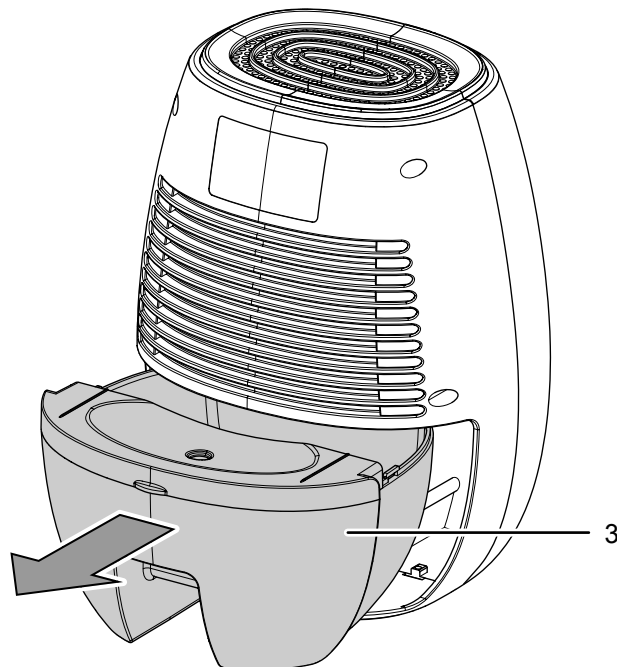
1. Lys med en lommelygte ind i apparatets åbninger.
2. Kontrollér apparatet indvendigt for snavs.
3. Hvis du kan se et tykt lag støv, skal du lade en specialvirksomhed eller Trotec rengøre apparatet indvendigt.



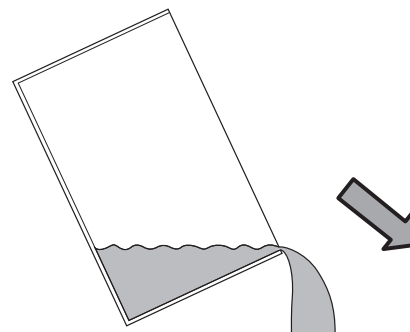
### Tømning af kondensvandsbeholder

Hvis kondensvandsbeholderen er fuld, eller hvis svømmeren ikke er placeret korrekt, lyser kontrol-LED'en (7) rødt, og apparatet slukker.

1. Tag kondensvandsbeholderen (3) ud af apparatet.

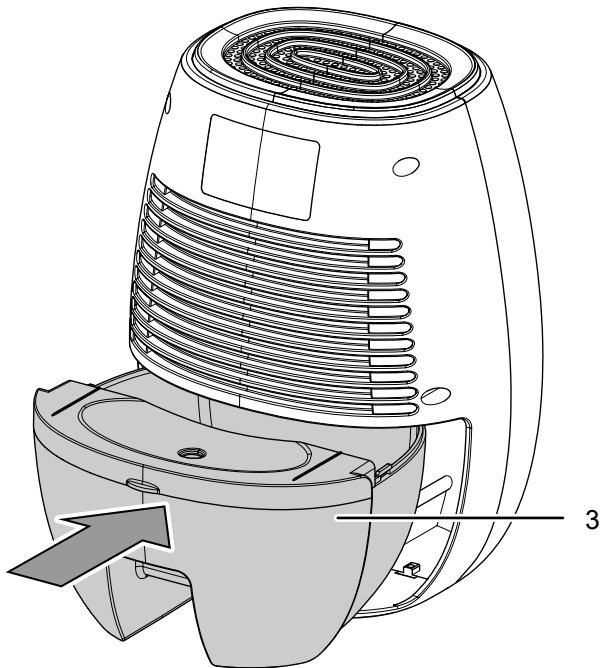


2. Tøm kondensvandsbeholderen (3) i et afløb eller en køkkenvask.



3. Skyl beholderen med rent vand. Gør jævnligt beholderen ren med et mildt rengøringsmiddel (brug ikke skyllemiddel!).

4. Sæt kondensvandbeholderen (3) ind i apparatet igen.
- ⇒ Sørg for ikke at beskadige svømmeren, når kondensvandbeholderen tages ud og sættes i igen.
  - ⇒ Sørg for, at svømmeren er placeret korrekt (se kapitlet Montering og ibrugtagning).
  - ⇒ Sørg for, at kondensvandbeholderen sættes korrekt i, ellers tænder apparatet ikke igen.



### Aktiviteter efter vedligeholdelsen

Hvis du ønsker at fortsætte med at bruge apparatet:

- Tilslut apparatet igen ved at sætte netstikket i stikkontakten.

Hvis du ikke bruger apparatet i længere tid:

- Opbevar apparatet som beskrevet i kapitlet Transport og opbevaring.

## Teknisk bilag

### Tekniske specifikationer

Parametre	Værdi
<b>Model</b>	<b>TTP 1 E / TTP 2 E</b>
maks. affugtningskapacitet	220 ml / 24 h
Omgivelsestemperatur	16 °C til 35 °C
Nettilslutning	Strømforsyning
Indgang	100 V – 240 V / 50 – 60 Hz
Udgang	DC 9 V / 2,5 A
Effektforbrug	22 W
Nominal strøm	2,5 A
Kondensvandbeholderens volumen	500 ml
Lydtrykkniveau (afstand på 1 m)	35 dB(A)
Dimensioner (dybde x bredde x højde)	95 x 150 x 220 mm
Minimumsafstand til vægge og genstande	
øverst (A):	10 mm
bagi (B):	10 mm
i siderne (C):	10 mm
foran (D):	10 mm
Vægt	1 g

### Bortskaffelse



Symbolet med en skraldespand med en streg over på et elektro- eller elektronikapparat betyder, at dette ikke må bortskaffes med husholdningsaffaldet efter endt levetid. Der er indsamlingssteder, hvor elektro- og elektronikapparater indsamles gratis i nærheden af din bopæl. Du finder adressen hos din kommune. I mange EU-lande kan du også få oplysninger om andre muligheder for tilbagelevering på hjemmesiden <https://hub.trotec.com/?id=45090>. Ellers bedes du henvende dig til en officiel genbrugsvirksomhed, som er godkendt i dit land.

Den sorterede indsamling af elektro- og elektronikapparater giver mulighed for genbrug, materialeudnyttelse hhv. andre former for værdiudvinding af gamle apparater. Samtidig skal affaldssorteringen bidrage til at undgå negative følger for mennesker og miljø, som bortskaffelsen af apparaterne og de muligvis farlige stoffer disse indeholder, kan medføre.

Trotec GmbH

Grebener Str. 7  
D-52525 Heinsberg

☎ +49 2452 962-400

☎ +49 2452 962-200

✉ [info@trotec.com](mailto:info@trotec.com)

[www.trotec.com](http://www.trotec.com)