

TTP 1 E / TTP 2 E

FR

INSTRUCTIONS
DÉSHUMIDIFICATEUR



 TROTEC

Sommaire

Informations sur l'utilisation de cette instruction 2

Sécurité..... 2

Informations sur l'appareil 4

Transport et stockage 6

Montage et mise en service 6

Utilisation 8

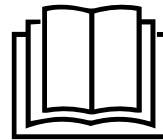
Défauts et pannes..... 9

Maintenance 10

Annexe technique..... 12

Élimination..... 13

Vous pouvez télécharger la dernière version de ce manuel et la déclaration de conformité UE sur le lien suivant :



TTP 1 E



<https://hub.trotec.com/?id=41306>

TTP 2 E



<https://hub.trotec.com/?id=41307>

Informations sur l'utilisation de cette instruction

Symboles



Avertissement relatif à la tension électrique
Ce symbole indique que la tension électrique cause des risques pour la vie et la santé des personnes.



Avertissement
Cette mention d'avertissement indique un risque moyen qui peut entraîner des blessures graves ou mortelles s'il n'est pas évité.



Attention
Cette mention d'avertissement indique un risque faible qui peut entraîner des blessures bénignes ou moyennes s'il n'est pas évité.

Remarque
Cette mention d'avertissement indique des informations importantes (par ex. dommages matériels), mais aucun danger.



Info
Les indications présentant ce symbole vous aident à exécuter vos tâches rapidement et en toute sécurité.



Observer le mode d'emploi
Ce symbole souligne la nécessité d'observer l'instruction.

Sécurité

Veillez lire attentivement le présent manuel avant la mise en service ou l'utilisation de l'appareil et conservez-le à proximité immédiate du site d'installation ou de l'appareil même.



Avertissement
Lisez toutes les consignes de sécurité et toutes les instructions.

Le non-respect des consignes de sécurité risque de causer une électrocution, de provoquer un incendie ou de causer des blessures graves.

Conservez toutes les consignes de sécurité et toutes les instructions pour pouvoir vous y reporter ultérieurement.

Cet appareil peut être utilisé par des enfants âgés d'au moins 8 ans et par des personnes ayant des capacités physiques, sensorielles ou mentales réduites ou dénuées d'expérience ou de connaissance, s'ils (si elles) sont correctement surveillé(e)s ou si des instructions relatives à l'utilisation de l'appareil en toute sécurité leur ont été données et si les risques encourus ont été appréhendés.

Les enfants ne doivent pas jouer avec l'appareil. Le nettoyage et l'entretien par l'utilisateur ne doivent pas être effectués par des enfants sans surveillance.

- N'utilisez pas et ne placez pas l'appareil dans les pièces ou les zones présentant un risque d'explosion.
- N'utilisez pas l'appareil dans les atmosphères agressives.
- Placez l'appareil dans une position verticale et stable sur une surface horizontale et stable.
- Faites sécher l'appareil après un nettoyage humide. Ne le faites pas fonctionner s'il est mouillé.

- Ne touchez ou n'utilisez pas l'appareil les mains humides ou mouillées.
- N'exposez pas l'appareil à un jet d'eau direct.
- Ne couvrez pas l'appareil pendant le fonctionnement.
- Ne vous asseyez pas sur l'appareil.
- L'appareil n'est pas un jouet. Tenez-le hors de portée des enfants et des animaux.
- Surveillez l'appareil de temps en temps pendant le fonctionnement.
- Avant chaque utilisation, vérifiez le bon état de l'appareil, des accessoires et des pièces de raccordement. N'utilisez pas l'appareil si celui-ci ou une des pièces qui le composent présente un défaut.
- Protégez tous les câbles électriques en dehors de l'appareil contre les endommagements (par ex. par des animaux). N'utilisez jamais l'appareil lorsque le cordon électrique ou la fiche sont détériorés !
- Vérifiez le bon état du cordon et de la fiche secteur. Si vous constatez que l'appareil est endommagé, n'essayez pas de le remettre en marche. Commandez un nouveau câble secteur avec fiche secteur auprès du fabricant et remplacez le câble secteur défectueux avec fiche secteur. Les câbles électriques défectueux représentent un sérieux danger pour la santé.
- Le raccordement secteur doit correspondre aux indications données au chapitre « Annexe technique ».
- Raccordez la fiche de l'appareil à une prise de courant protégée selon les règles de l'art.
- Choisissez des rallonges de câbles électriques conformément à la puissance connectée de l'appareil, la longueur du câble et l'utilisation. Déroulez complètement la rallonge électrique. Évitez toute surcharge électrique.
- Avant l'entretien, la maintenance ou les réparations, débranchez le câble électrique de l'appareil en le saisissant par la fiche.
- Éteignez l'appareil et retirez le câble électrique de la prise lorsque l'appareil n'est pas en service.
- Lors de l'installation, respectez les distances minimales requises par rapport aux murs et aux objets ainsi que les conditions d'entreposage et de fonctionnement conformément aux indications figurant dans l'Annexe technique.
- Veillez à ce que l'entrée et la sortie d'air soient libres.
- Assurez-vous que le côté aspiration soit toujours exempt de saleté et de corps étrangers.
- N'introduisez pas de corps étrangers ni de membres du corps à l'intérieur de l'appareil.
- N'enlevez aucun signal de sécurité, autocollant ni étiquette de l'appareil. Tous les signaux de sécurité, autocollants et étiquettes doivent être conservés de manière à rester lisibles.
- Veuillez transporter l'appareil exclusivement en position verticale et après avoir vidé le réservoir de récupération des condensats et le tuyau d'évacuation.
- Avant l'entreposage ou le transport, videz les condensats accumulés. Ne les buvez pas. Risques pour la santé !
- Utilisez uniquement des pièces de rechange d'origine pour ne pas compromettre l'exploitation et la sécurité de fonctionnement de l'appareil.

Utilisation conforme

Utilisez l'appareil exclusivement pour la déshumidification de l'air dans les espaces strictement délimités, tout en respectant les données techniques.

L'utilisation conforme comprend la déshumidification de l'air dans les :

- petites pièces d'habitation
- armoires à vêtements et à chaussures
- meubles bibliothèque
- celliers et garde-manger
- salles de bains
- petits locaux sanitaires sans fenêtre, etc.

Toute utilisation autre que celle prévue est considérée comme une utilisation non conforme.

Utilisation non conforme raisonnablement prévisible

- L'appareil n'est pas conçu pour l'utilisation industrielle.
- Veuillez ne déposer aucun objet, comme p.ex. des vêtements, sur l'appareil.
- Veuillez ne pas utiliser l'appareil à l'extérieur.
- N'utilisez pas l'appareil à proximité immédiate de piscines, de baignoires ou de douches.
- Ne plongez jamais l'appareil dans l'eau.
- N'effectuez pas de modification structurelle, transformation ni ajout arbitraire sur l'appareil.
- N'installez pas l'appareil sur une surface mouillée ou inondée, par exemple à proximité d'une évacuation de sol.

Qualification du personnel

Toute personne utilisant le présent appareil doit :

- prendre conscience des risques associés aux appareils électriques en environnement humide.
- avoir lu et compris les instructions, notamment le chapitre « Sécurité ».

savoir que tout travail de maintenance nécessitant l'ouverture du carter est à réaliser par une entreprise d'électricité spécialisée ou par le fabricant.

Risques résiduels



Avertissement relatif à la tension électrique

Toute intervention au niveau des composants électriques est à réaliser exclusivement par une entreprise spécialisée !



Avertissement relatif à la tension électrique

Risque d'électrocution !
L'appareil n'est pas protégé contre l'eau.
Il existe un risque d'électrocution !
N'utilisez jamais l'appareil dans des endroits où des gouttes d'eau, des éclaboussures ou de l'eau courante peuvent pénétrer dans l'appareil et ne le plongez jamais dans l'eau !



Avertissement relatif à la tension électrique

Risque d'électrocution !
Tout contact de l'appareil avec de l'eau risque de provoquer une électrocution !
N'utilisez pas cet appareil à proximité immédiate d'une baignoire, d'une douche ni d'une piscine !



Avertissement relatif à la tension électrique

Retirez la fiche d'alimentation de la prise secteur avant tout type d'intervention sur l'appareil.
Ne touchez jamais la fiche secteur avec des mains humides ou mouillées.
Débranchez le cordon secteur de la prise électrique en tirant sur la fiche secteur.



Avertissement

L'utilisation de l'appareil peut comporter un risque s'il est utilisé par des personnes non compétentes, en cas d'utilisation non conforme ou non conventionnelle !
Veuillez respecter les exigences relatives à la qualification du personnel !



Avertissement

L'appareil n'étant pas un jouet, il n'est pas adapté aux enfants.



Avertissement

Danger de suffocation !
Veuillez ne pas laisser traîner les emballages vides. Ils pourraient être dangereux pour les enfants.

Comportement en cas d'urgence

1. Arrêtez l'appareil.
2. Débranchez l'appareil du secteur. Débranchez le cordon secteur de la prise électrique en tirant sur la fiche secteur.
3. Ne rebranchez jamais un appareil endommagé.

Informations sur l'appareil

Description de l'appareil

L'appareil assure une déshumidification silencieuse de l'air dans les petits locaux selon un principe de condensation et au moyen d'un élément Peltier.

Le ventilateur aspire l'air ambiant humide par l'entrée d'air. L'air aspiré est refroidi au-dessous du point de rosée sur la face froide de l'élément Peltier. La vapeur d'eau contenue dans l'air se dépose sous forme de condensat ou de givre. L'air déshumidifié et refroidi est soufflé vers l'extérieur de l'appareil. L'air sec ainsi traité se mélange de nouveau à l'air ambiant. En raison de la circulation continue de l'air ambiant à travers l'appareil, l'humidité relative de l'air du local d'installation baisse.

En fonction de la température de l'air et de son humidité relative, l'eau condensée s'égoutte dans le réservoir de récupération des condensats. Celui-ci est doté d'un flotteur servant à mesurer le niveau de remplissage.

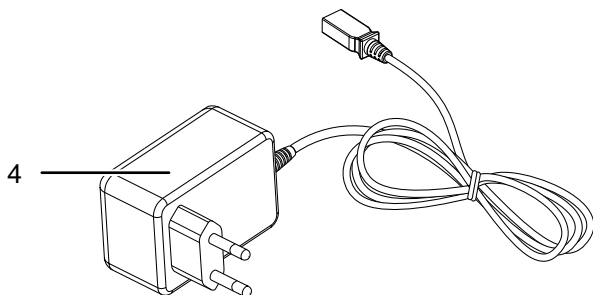
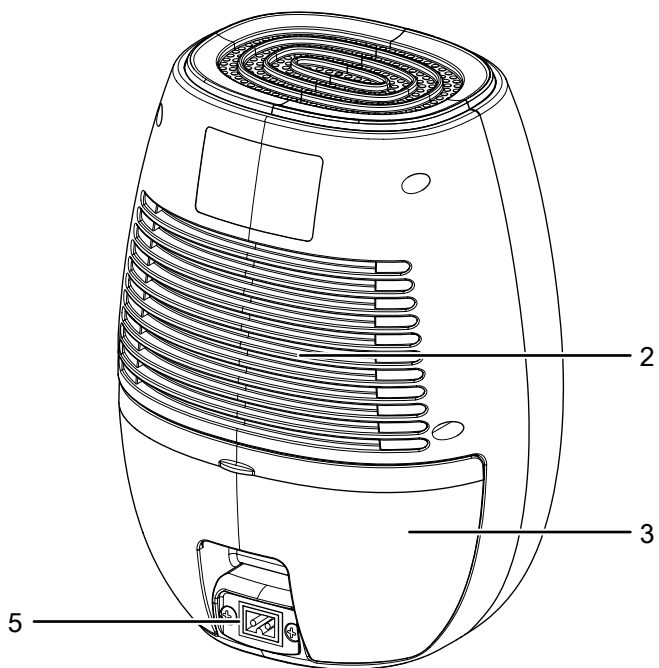
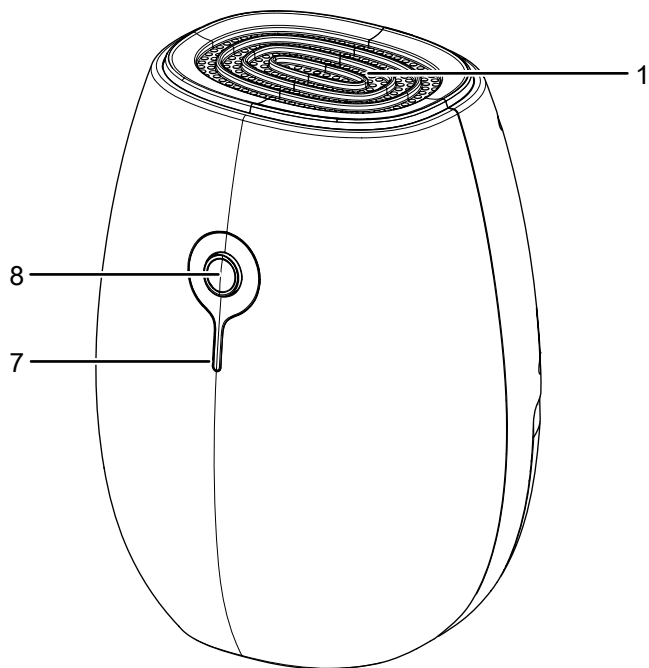
Lorsque le niveau maximum du réservoir de récupération des condensats est atteint ou si le flotteur n'est pas dans une position correcte, la LED de contrôle s'allume en rouge. L'appareil s'arrête. La LED de contrôle ne s'éteint que lorsque le réservoir vidé est remis en place.

Les deux appareils sont identiques au plan des fonctionnalités, ils ne se distinguent que par leur couleur : Le TTP 1 E est marron, tandis que le TTP 2 E est blanc.

L'appareil n'est pas protégé contre l'eau (IPX0).

Représentation de l'appareil

No	Désignation
1	Sortie d'air
2	Entrée d'air
3	Bac de récupération de l'eau de condensation
4	Alimentation secteur
5	Connecteur bloc d'alimentation
7	LED de contrôle : <ul style="list-style-type: none"> • s'allume en bleu lorsque l'appareil est en marche et pendant le fonctionnement • clignote en bleu lorsque le bloc secteur est défectueux • s'allume en rouge si le réservoir de récupération des condensats est plein ou si le flotteur est mal positionné
8	Interrupteurs marche/arrêt



Transport et stockage

Remarque

L'appareil peut s'endommager si vous le transportez ou l'entreposez de manière inappropriée. Observez les informations relatives au transport et à l'entreposage de l'appareil.

Transport

Veillez observer les consignes suivantes **avant** chaque transport :

- Arrêtez l'appareil.
- Débranchez le cordon secteur de la prise murale en tirant sur la fiche secteur.
- Videz les condensats résiduels contenus dans l'appareil
- Veuillez ne pas utiliser le cordon électrique pour tirer l'appareil.

Observez les consignes suivantes **après** chaque transport :

- Installez l'appareil à la verticale après l'avoir transporté.

Entreposage

Veillez observer les consignes suivantes **avant** chaque stockage :

- Videz les condensats résiduels contenus dans l'appareil
- Débranchez le cordon secteur de la prise murale en tirant sur la fiche secteur.

Observez les conditions de stockage suivantes lorsque vous n'utilisez pas l'appareil :

- Stockez l'appareil au sec et protégé du gel et de la chaleur.
- Entreposez l'appareil en position verticale, à l'abri de la poussière et de l'exposition directe au soleil.
- Le cas échéant, protégez l'appareil de la poussière par une housse.
- Ne placez aucun autre appareil ou aucun objet sur l'appareil, afin d'éviter de le détériorer.

Montage et mise en service

Composition de la fourniture

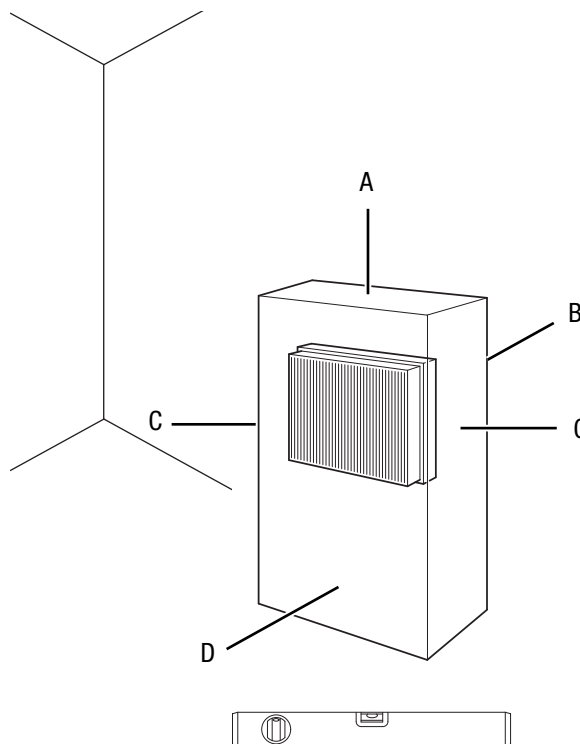
- 1 appareil
- 1 bloc d'alimentation secteur
- 1 mode d'emploi

Déballage de l'appareil

1. Ouvrez le carton et sortez l'appareil.
2. Retirez entièrement l'emballage de l'appareil.
3. Déroulez complètement le câble électrique. Assurez-vous que le câble électrique n'est pas endommagé et ne le détériorez pas en le déroulant.

Mise en service

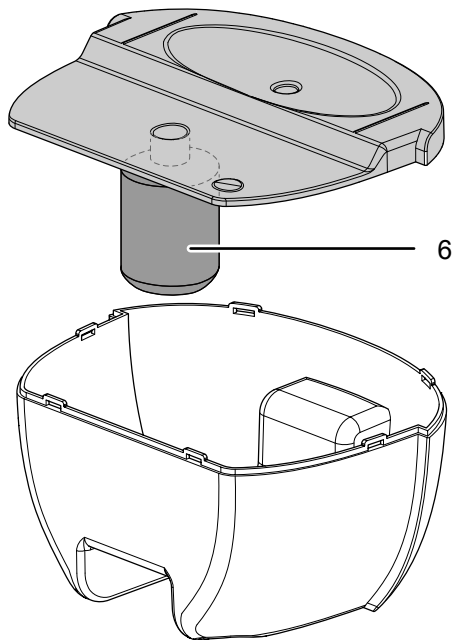
Lors de l'installation de l'appareil, respectez les distances minimum requises par rapport aux murs et aux objets conformément aux indications du chapitre « Annexe technique ».



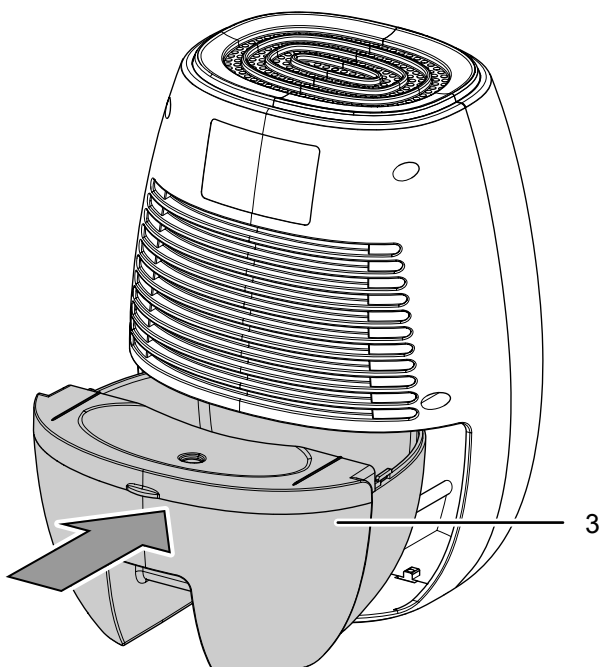
- Avant la remise en marche de l'appareil, vérifiez l'état du cordon secteur. Si vous n'êtes pas sûr de son parfait état, contactez le SAV.
- Placez l'appareil dans une position verticale et stable sur une surface horizontale et stable.
- En particulier lorsque l'appareil est placé au centre de la pièce, veillez à ce que le cordon secteur et tout autre câble électrique soit posé de sorte à éviter tout risque de trébuchement. Utilisez des couvre-câbles.
- Veuillez faire en sorte que les rallonges de câbles soient entièrement déroulées.
- Tenez l'appareil loin de toute source de chaleur.
- Veillez à ce qu'aucun rideau ni aucun autre objet ne bloque le flux d'air.

Mise en place du bac de récupération de l'eau de condensation

- Assurez-vous que le flotteur (6) du bac de récupération de l'eau de condensation est correctement installé.

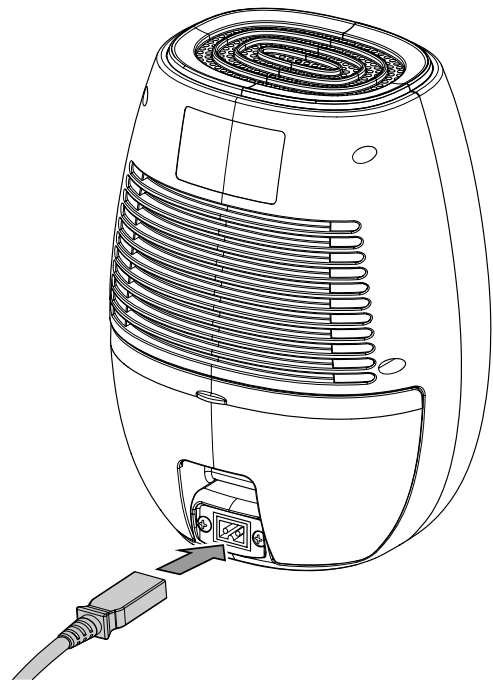


- Veuillez vous assurer que le réservoir de récupération des condensats (3) est vide et correctement installé.



Branchement bloc d'alimentation secteur

- Insérez le câble du bloc secteur dans le raccordement secteur de l'appareil.

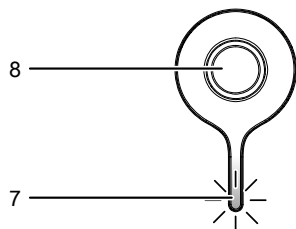


- Raccordez le bloc d'alimentation à une prise secteur conformément sécurisée.

Utilisation

- Évitez de laisser portes ou fenêtres ouvertes.
- Une fois mis en marche, l'appareil fonctionne de manière entièrement automatique.

Éléments de commande



N°	Désignation
7	LED de contrôle : <ul style="list-style-type: none"> • s'allume en bleu lorsque l'appareil est en marche et pendant le fonctionnement • clignote en bleu lorsque le bloc secteur est défectueux • s'allume en rouge si le réservoir de récupération des condensats est plein ou si le flotteur est mal positionné
8	Interrupteurs marche/arrêt

Mise hors service



Avertissement relatif à la tension électrique

Ne touchez pas la fiche d'alimentation avec les mains humides ou mouillées.

- Éteignez l'appareil en appuyant sur l'interrupteur marche/arrêt (8).
- Débranchez le cordon secteur de la prise murale en tirant sur la fiche secteur.
- Si nécessaire, videz le réservoir de récupération des condensats.
- Nettoyez l'appareil conformément aux indications figurant au chapitre « Maintenance ».
- Stockez l'appareil conformément aux indications figurant dans le chapitre Transport et stockage.



Avertissement relatif à la tension électrique

Risque d'électrocution !

L'appareil n'est pas protégé contre l'eau.

Il existe un risque d'électrocution !

N'utilisez jamais l'appareil dans des endroits où des gouttes d'eau, des éclaboussures ou de l'eau courante peuvent pénétrer dans l'appareil et ne le plongez jamais dans l'eau !

Mise en marche de l'appareil

Après avoir installé l'appareil en suivant la description du chapitre Montage et mise en service, vous pouvez le mettre en marche.

1. Appuyez sur l'interrupteur marche/arrêt (8).
 - ⇒ Le voyant LED de l'interrupteur s'allume en bleu.
 - ⇒ Le ventilateur se met en marche.
 - ⇒ L'appareil commence à déshumidifier l'air.

Défauts et pannes

Dans le cadre de sa production, le bon fonctionnement de l'appareil a été contrôlé à plusieurs reprises. Malgré tout, si l'appareil devait présenter des dysfonctionnements, contrôlez-le en vous conformant à la liste suivante :

Remarque

Attendez au moins 3 minutes après avoir terminé les travaux de maintenance et de réparation. Vous pouvez alors remettre l'appareil en marche.

L'appareil ne se met pas en marche :

- Vérifiez le raccordement au secteur.
- Vérifiez le bon état du cordon et de la fiche secteur.
- Vérifiez le fusible ou le disjoncteur secteur.
- Contrôlez le bloc secteur. Il est possible que le bloc secteur soit défectueux et doive être remplacé.
- Vérifiez le bon positionnement du réservoir de récupération des condensats.
- Vérifiez si le bac de récupération de l'eau de condensation est plein. La LED de contrôle (7) s'allume en rouge. Videz le bac de récupération de l'eau de condensation.
- La LED de contrôle (7) s'allume en rouge. Vérifiez si le flotteur est mal positionné ou défectueux. Repositionnez le flotteur (voir chapitre « Montage et mise en service ») ou remplacez le flotteur.
- La LED de contrôle (7) s'allume en bleue. Le câble secteur avec fiche secteur est défectueux. N'utilisez plus l'appareil et commandez un nouveau câble secteur avec fiche secteur auprès de Trotec.
- Vérifiez la température ambiante. Observez la plage de température ambiante admissible pour l'appareil indiquée dans les caractéristiques techniques.

L'appareil fonctionne, mais il n'y a pas de formation d'eau de condensation :

- Vérifiez si le flotteur du bac de récupération de l'eau de condensation est encrassé. Le cas échéant, nettoyez le bac de récupération de l'eau de condensation. Le flotteur doit se déplacer librement.
- Vérifiez la température ambiante. Observez la plage de température ambiante admissible pour l'appareil indiquée dans les caractéristiques techniques.
- Contrôlez l'humidité relative de l'air ambiant : celle-ci doit correspondre à la plage indiquée dans les caractéristiques techniques.

L'appareil est bruyant ou il vibre :

- Vérifiez si l'appareil est stable et bien installé en position verticale.

Le condensat fuit :

- Vérifiez si l'appareil présente des fuites.

L'appareil devient très chaud, il est bruyant ou il perd de la puissance :

- Vérifiez si l'entrée d'air est encrassée. Nettoyez la saleté extérieure.
- Contrôlez l'extérieur de l'appareil pour détecter d'éventuels encrassements (voir chapitre Maintenance). Faites nettoyer l'intérieur encrassé de l'appareil par une entreprise spécialisée ou par la société Trotec.

L'appareil ne fonctionne pas parfaitement après les contrôles :

Contactez le service après-vente. Le cas échéant, faites réparer l'appareil par une entreprise d'électricité autorisée ou par le fabricant.

Maintenance

Intervalles de maintenance

Intervalles de maintenance et d'entretien	avant chaque mise en service	au besoin	au moins toutes les 2 semaines	au moins toutes les 4 semaines	au moins tous les 6 mois	au moins une fois par an
Contrôle de l'entrée et de la sortie d'air pour détecter les encrassements ou les corps étrangers, nettoyage le cas échéant	X			X		
Contrôle des bouches d'aspiration et de sortie d'air pour détecter les encrassements et les corps étrangers, nettoyage le cas échéant	X			X		
Nettoyage extérieur		X				X
Contrôle visuel de l'intérieur de l'appareil pour détecter des encrassements		X				X
Recherche de détériorations éventuelles	X					
Test fonctionnel						X
Vidange et nettoyage du bac de récupération de l'eau de condensation et/ou du flexible d'évacuation		X				

Protocole de maintenance et d'entretien

Type d'appareil :

Numéro de série :

Intervalles de maintenance et d'entretien	1	2	3	4	5	6	7	8	9	10	11	12	13	14	15	16
Contrôle des bouches d'aspiration et de sortie d'air pour détecter les encrassements ou les corps étrangers, nettoyage le cas échéant																
Contrôle des bouches d'aspiration et de sortie d'air pour détecter les encrassements ou les corps étrangers, nettoyage le cas échéant																
Nettoyage extérieur																
Contrôle visuel de l'intérieur de l'appareil pour détecter des encrassements																
Recherche de détériorations éventuelles																
Test fonctionnel																
Vidange et nettoyage du bac de récupération de l'eau de condensation et/ou du flexible d'évacuation																
Remarques																

1. Date : Signature :	2. Date : Signature :	3. Date : Signature :	4. Date : Signature :
5. Date : Signature :	6. Date : Signature :	7. Date : Signature :	8. Date : Signature :
9. Date : Signature :	10. Date : Signature :	11. Date : Signature :	12. Date : Signature :
13. Date : Signature :	14. Date : Signature :	15. Date : Signature :	16. Date : Signature :

Avant toute opération de maintenance



Avertissement relatif à la tension électrique

Ne touchez pas la fiche d'alimentation avec les mains humides ou mouillées.

- Arrêtez l'appareil.
- Débranchez le cordon secteur de la prise murale en tirant sur la fiche secteur.



Avertissement relatif à la tension électrique

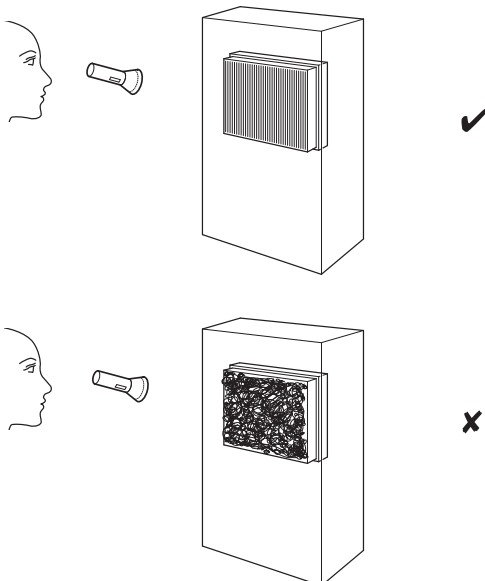
Tout travail nécessitant l'ouverture de l'appareil est à réaliser par une entreprise spécialisée homologuée ou par le fabricant.

Nettoyage du boîtier

Nettoyez le boîtier avec un chiffon humide, doux et non pelucheux. Veillez à ce qu'aucune humidité ne pénètre dans le boîtier. Veillez à ce qu'aucune humidité ne puisse entrer en contact avec les composants électriques. N'utilisez pas de détergents agressifs, comme les aérosols de nettoyage, les solvants, les nettoyeurs à base d'alcool ou les produits abrasifs pour humidifier le chiffon.

Contrôle visuel de l'intérieur de l'appareil pour détecter des encrassements

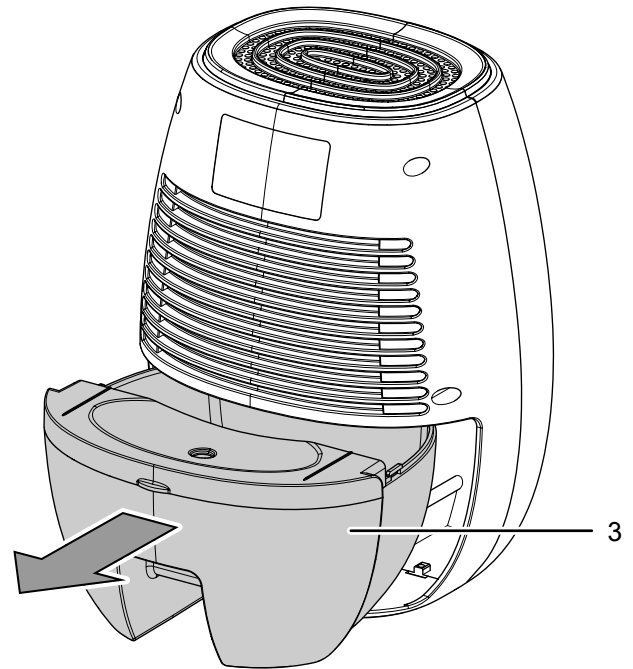
1. Éclairez l'intérieur de l'appareil à travers les ouvertures au moyen d'une lampe de poche.
2. Examinez l'intérieur de l'appareil pour détecter d'éventuels encrassements.
3. Si vous détectez une épaisse couche de poussière, faites nettoyer l'intérieur de l'appareil par un électricien ou par la société Trotec.



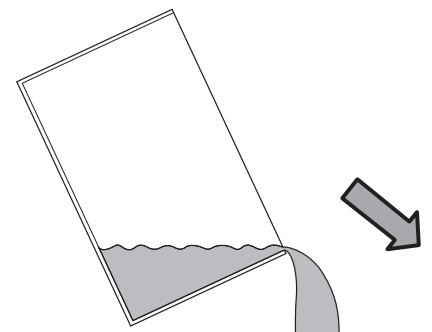
Évacuation du réservoir de récupération des condensats

Lorsque le réservoir de récupération des condensats est plein ou si le flotteur n'est pas dans une position correcte, la LED de contrôle (7) s'allume en rouge et l'appareil s'arrête.

1. Retirez le bac de récupération des condensats (3) de l'appareil.

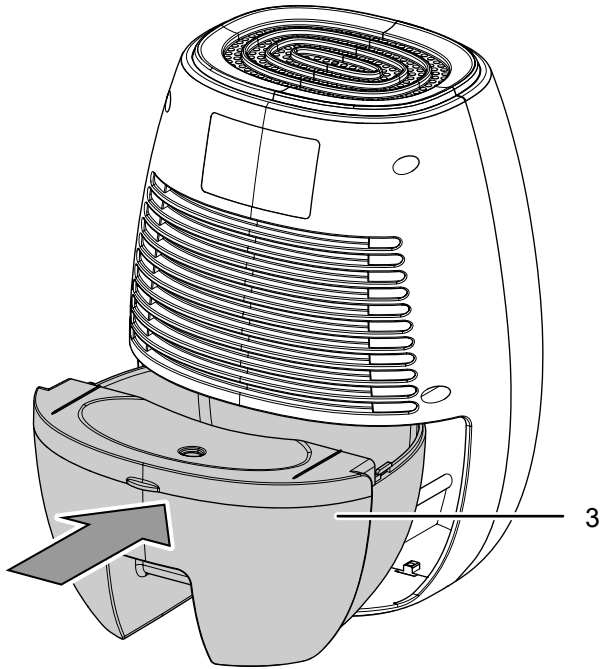


2. Videz le bac (3) dans une conduite d'écoulement ou un évier.



3. Rincez le bac à l'eau claire. Nettoyez le bac régulièrement avec un détergent doux (pas de produit vaisselle !).

4. Insérez à nouveau le bac de récupération des condensats (3) dans l'appareil.
- ⇒ Veillez à ne pas détériorer le flotteur lors de l'insertion ou du retrait du bac de récupération de l'eau de condensation.
 - ⇒ Veillez à ce que le flotteur soit correctement positionné (voir chapitre « Montage et mise en service »).
 - ⇒ Veillez à placer correctement le bac de récupération de l'eau de condensation pour que l'appareil puisse se remettre en marche.



Activités après la maintenance

- Si vous souhaitez continuer à utiliser l'appareil :
- Rebranchez l'appareil en mettant la fiche dans la prise secteur.
- Si vous n'utilisez pas l'appareil pendant une longue durée :
- Stockez l'appareil conformément aux indications figurant dans le chapitre Transport et stockage.

Annexe technique

Caractéristiques techniques

Paramètre	Valeur
Modèle	TTP 1 E / TTP 2 E
Capacité de déshumidification max.	220 ml / 24 h
Température ambiante	16 °C à 35 °C
Raccordement secteur	Bloc d'alimentation
Entrée	100 V – 240 V / 50 – 60 Hz
Sortie	DC 9 V / 2,5 A
Puissance absorbée	22 W
Courant nominal	2,5 A
Indice de protection	IPX0
Capacité du bac de récupération de l'eau de condensation	500 ml
Niveau de pression sonore (à 1 m de distance)	35 dB(A)
Dimensions (profondeur x largeur x hauteur)	95 x 150 x 220 mm
Distance minimale par rapport aux murs et aux objets	
vers le haut (A) :	10 cm
vers l'arrière (B) :	10 cm
vers les côtés (C) :	10 cm
vers l'avant (D) :	10 cm
Poids	1 kg

Élimination

Éliminez toujours le matériel d'emballage en respectant les impératifs écologiques et conformément aux prescriptions de gestion des déchets locaux applicables.



Le pictogramme représentant une poubelle barrée, apposé sur un appareil électrique ou électronique, provient de la directive européenne 2012/19/UE. Il signifie que cet appareil ne doit pas être éliminé en fin de vie avec les ordures ménagères. Des points de collecte gratuits pour les appareils électriques ou électroniques usagés sont à votre disposition à proximité de chez vous. Les autorités de votre ville ou de votre commune peuvent vous en fournir les adresses. Pour de nombreux pays de l'UE, vous trouverez sur la page Internet <https://hub.trotec.com/?id=45090> des informations sur d'autres possibilités de prise en charge. Sinon, adressez-vous à une entreprise homologuée dans votre pays pour le recyclage et l'élimination des appareils électriques usagés.

La collecte séparée des appareils électriques et électroniques usagés permet leur réutilisation éventuelle, le recyclage des matériaux constitutifs et les autres formes de recyclage tout en évitant les conséquences négatives pour l'environnement et la santé des produits dangereux qu'ils sont susceptibles de contenir.

Valable uniquement en France



NOTICE
À DÉPOSER DANS
LE BAC DE TRI



Trotec GmbH

Grebener Str. 7
D-52525 Heinsberg

☎ +49 2452 962-400

☎ +49 2452 962-200

✉ info@trotec.com

www.trotec.com