

TTR 160 / TTR 250

SV

ÖVERSÄTTNING AV
BRUKSANVISNING I ORIGINAL
ADSORPTIONSTORK



Innehållsförteckning

Information om bruksanvisningen..... 2

Säkerhet..... 2

Information om apparaten 5

Transport och uppställning 6

Montering och installation 7

Drift 7

Fel och störningar..... 8

Underhåll..... 8

Skadlig påverkan på rotorerna 10

Teknisk bilaga 11

Kassering 17

Försäkran om överensstämmelse 17

Information om bruksanvisningen

Symboler

-  **Varning för elektrisk spänning**
Denna symbol gör uppmärksam på att det finns risk för liv och hälsa pga. elektrisk spänning.
-  **Varning för varm yta**
Denna symbol gör uppmärksam på att det finns risk för liv och hälsa pga. varma ytor.
-  **Varning**
Detta signalord betecknar en risk med medelsvår riskgrad som kan leda till döden eller allvarliga personskador om den inte undviks.
-  **Akta**
Detta signalord betecknar en risk med låg riskgrad som kan leda till lätta eller mindre personskador om den inte undviks.
- Information**
Detta signalord betecknar viktig information (t.ex. materiella skador), men ingen risk för liv och lem.
-  **Info**
Hänvisningar med denna symbol hjälper dig att snabbt och säkert kunna utföra ditt arbete.



Följ anvisningen

Hänvisningar med denna symbol gör uppmärksam på att bruksanvisningen måste beaktas.

Bruksanvisningens aktuella version kan du ladda ner från följande länk:



TTR 160



<https://hub.trotec.com/?id=45044>

TTR 250



<https://hub.trotec.com/?id=45045>

Säkerhet

Läs noggrant igenom denna anvisning före idrifttagning/ användning av apparaten och förvara den alltid i uppställningsplatsens/apparatens omedelbara närhet.



Varning

Läs alla säkerhetsföreskrifter och anvisningar.

Att inte iaktta säkerhetsföreskrifter och anvisningar kan orsaka elstötar, brand och/eller allvarliga personskador.

Förvara alla säkerhetsföreskrifter och anvisningar på ett säkert ställe för framtida användning.

Apparaten får användas av barn från 8 år och av personer med begränsad fysisk, sensorisk och mental förmåga, eller av personer utan nödvändiga erfarenheter och kunskaper, om de står under uppsikt och har instruerats om apparatens säkra användning och förstår de faror som är förbundna med detta. Barn får inte leka med enheten. Rengöring och användarunderhåll får inte genomföras av barn utan uppsikt.



Varning

Barn under 3 år måste hållas på avstånd, om de inte står under uppsikt.

Barn över 3 och under 8 år får endast sätta på och stänga av apparaten, om de står under uppsikt eller har instruerats om apparatens säkra användning och förstår de faror som kan utgå från apparaten, under förutsättning att den har placerats och installerats i dess normala användningsläge.

Barn över 3 och under 8 år får inte sätta i kontakten i eluttaget, inte reglera apparaten, inte rengöra den och / eller inte genomföra de underhållsarbeten som ska utföras av användaren.



Varning

Denna apparat är inte utrustad med en reglering av rumstemperaturen. Använd inte apparaten i små rum där det befinner sig personer som inte själva kan lämna rummet och som inte står under ständig uppsikt.

- Använd inte apparaten i explosionsfarliga utrymmen eller områden och ställ inte heller upp den där.
- Använd inte apparaten i aggressiva atmosfärer.
- Ställ upp apparaten så att den står upprätt och stadigt på ett stabilt underlag.
- Låt apparaten torka efter en fuktrensning. Använd den inte i blött tillstånd.
- Driv eller manövrera inte apparaten med fuktiga eller våta händer.
- Utsätt inte apparaten för direkta vattenstrålar.
- Se till att belysningen är tillräcklig på apparaten.
- Stick aldrig in föremål eller kroppsdelar i apparaten när den är i gång.
- Täck inte över apparaten under drift.
- Sätt dig inte på apparaten.
- Apparaten är ingen leksak. Håll barn och djur på avstånd.
- Kontrollera före varje användning att apparaten, dess tillbehör och anslutningsdelar inte är skadade. Använd inga defekta apparater eller apparatdelar.
- Säkerställ att alla elkablar som befinner sig utanför apparaten skyddas mot skada (t.ex. genom djur). Använd aldrig apparaten vid skador på elkablar eller nätanslutningen!
- Strömanslutningen måste motsvara uppgifterna på typskylten. Närmare information om strömanslutningen finns i den tekniska bilagan.
- Sätt i nätkontakten (om en sådan finns) i ett korrekt säkrat kontaktuttag.
- Välj förlängningar för nätkabeln med hänsyn till apparatens anslutningseffekt, kabellängd och användningsändamål. Rulla ut förlängningskablar helt. Undvik elektrisk överbelastning.
- Stäng av apparaten och bryt strömmen till elnätet när du inte ska använda apparaten en längre tid.
- Bryt strömmen till apparaten före underhålls-, skötsel- eller reparationsarbeten och säkra den mot obehörig återinkoppling.
- Dra ut nätkabeln ur kontaktuttaget före underhålls-, skötsel- eller reparationsarbeten, genom att ta i nätkontakten.
- Använd aldrig apparaten när du upptäcker skador på nätkontakten eller nätkabeln. Är apparatens nätkabel skadad, måste den bytas ut av tillverkaren eller dess kundtjänst eller någon annan person med liknande kvalifikation, för att undvika risker. Defekta nätkablar utgör en allvarlig hälsorisk!
- Vid uppställningen av apparaten ska minimiavstånden till väggar och föremål samt lagrings- och driftvillkoren iakttagas enligt den tekniska bilagan.
- Säkerställ att luftinsläppet och luftutsläppet är fria.
- Säkerställ att insugningssidan alltid är fri från smuts och lösa föremål.
- Iaktta ett säkerhetsavstånd på minst 1 m mellan apparatens luftinsläpp och luftutsläpp och alla brännbara föremål som t.ex. textilier, gardiner, sängar och soffor.
- Ställ inte upp apparaten på ett brännbart underlag.
- Ta inte bort några säkerhetstecken, klistermärken eller etiketter från apparaten. Håll alla säkerhetstecken, klistermärken och etiketter i läsbart skick.
- Använd inte apparaten i närheten av badkar, duschar, simbassänger eller andra behållare som innehåller vatten. Risk för strömstöt!
- Låt apparaten svalna före transport och/eller underhållsarbeten.
- Transportera enbart apparaten upprätt.
- Apparaten får inte längre användas om den har fallit omkull eller uppvisar synliga tecken på skador.
- Apparaten får inte ställas upp direkt under ett vägguttag.

Ändamålsenlig användning

Adsorptionstorkarna i TTR-serien är endast avsedda för avfuktning av atmosfärisk luft. All annan användning eller användning utöver detta gäller som ej avsedd användning.

Till avsedd användning hör:

- att följa samtliga anvisningar i bruksanvisningen
- att uppfylla inspektions- och underhållsarbeten.
- att de tillåtna drifts- och omgivningsvillkoren enligt den tekniska informationen iakttas (se Teknisk bilaga)

Följande data måste minst uppfyllas:


- tillåten omgivningstemperatur -20 °C till +40 °C
- relativ luftfuktighet: max. 95 % utan kondensbildning

Andra driftsvillkor är möjliga efter samråd med Trotec och i motsvarande modifierade utföringsvarianter.

Ändamålsenlig användning

- Luftavfuktare får inte ställas upp i vätskor resp. suga in vätskor, t.ex. från fyllda tankar eller tråg, och får inte stå på översvämmade ytor.
- Observera att kontaminerad luft medför en **”Skadlig påverkan på rotorerna”**!
- Egenmäktiga konstruktionsändringar samt till- eller ombyggnationer på apparaten är inte tillåtna.
- En användning av apparaten utöver den ändamålsenliga användningen gäller som förutsebar felanvändning.

Symboler på apparaten

Symboler	Betydelse
	Symbolen på apparaten gör uppmärksam på att inga föremål (som t.ex. handdukar, kläder etc.) får hängas över apparaten eller direkt framför den. Apparaten får inte täckas över för att undvika överhettning och brandrisk!

Personalkvalifikation

Personer som använder denna apparat måste:

- känna till farorna som uppstår vid arbeten med elektriska apparater i fuktiga miljöer.
- ha läst och förstått bruksanvisningen, särskilt kapitel Säkerhet.

Undervisad person

Undervisade personer informeras av operatören om uppgifterna som har överlåtits åt dem och om möjliga faror vid olämpligt beteende. Dessa personer får använda och transportera apparaten samt genomföra enkla underhållsarbeten (rengöra huset, rengöra fläkten).

Apparaten måste övervakas av undervisad personal.

Restrisker



Varning för elektrisk spänning

Arbeten på elektriska komponenter får endast genomföras av utbildad elektriker!



Varning för elektrisk spänning

Bryt spänningen till apparaten vid alla arbeten på elektriska komponenter. Dra ut nätkabeln ur kontaktuttaget genom att hålla i nätkontakten.



Varning för varm yta

Delar av detta aggregat kan bli mycket heta och leda till brännskador. Det är nödvändigt att vara särskilt uppmärksam om barn eller andra personer som behöver skyddas finns i närheten!



Varning

Det kan utgå faror från denna apparat om personer som inte undervisats använder den på ett felaktigt eller icke ändamålsenligt sätt! Beakta personalkvalifikationerna!



Varning

Apparaten är inte en leksak och får inte hamna i barns händer.



Varning

Risk för kvävning!
Låt inte förpackningsmaterialet ligga framme på ett oaktsamt sätt. Det kan utgöra en farlig leksak för barn.



Varning

Apparaten får inte täckas över för att undvika överhettning och brandrisk!

Information

Använd inte apparaten utan luftfilter på luftinsläppet! Utan luftfilter blir insidan av apparaten kraftigt nedsmutsad, vilket kan reducera effekten och kan leda till skador på apparaten.

Information

Smutsavlagringar i rotorn kan minska avfuktningseffekten i hög grad resp. leda till att rotorn förstörs.

Kontaminerad luft kan leda till skador på rotorn. Beakta informationen **”Skadlig påverkan på rotorerna”**.

Information

Efter ett strömavbrott startar apparaten automatiskt igen om den inte har stängts av under tiden. Det är en avsiktlig reaktion och är nödvändig för att driften ska kunna ske utan ständig övervakning.

Beteende i nödsituationer

1. Stäng av apparaten.
2. Bryt strömmen till apparaten: Dra ut nätkabeln ur kontaktuttaget genom att hålla i nätkontakten.
3. Anslut inte en defekt apparat till nätanslutningen igen.

Information om apparaten

Allmän beskrivning

Luftavfuktare som arbetar enligt adsorptionsprincipen används för torkning inom processteknik, klimatteknik, på byggarbetsplatser och för luftavfuktning i produktions- och lagerutrymmen där produkter och anordningar kräver särskilt låg luftfuktighet.

Genom adsorptionstekniken blir driften säker och ekonomisk även vid låga drifttemperaturer.

Adsorptionstorken fungerar med ett torkhjul (rotor) som är uppbyggt med lager av platt och vågig fiberduk med kemiskt bunden kiselsyragel. På det sättet uppstår en vaxkakestruktur med många axiellt gående luftkanaler med stor yta och direkt koppling till kiselsyragelens inre porstruktur.

P.g.a. torkhjulets goda mekaniska och fysikaliska egenskaper frisätts ingen kiselsyragel. Mättad luft upp till 100 % RF kan tas upp, men inga vattendroppar. Rotorn är inte brännbar.

Konstruktion

En avfuktningseenhet består principiellt av följande:

- Fläktar för lufttransporten
- Minst två olika sektorer för styrning av processluften (för luft som ska avfuktas) och regenerationsluft (fuktig frånluft)
- Rotor/torkhjul för avfuktningen med kiselsyragel
- Drivenhet med växelmotor, kuggremsskiva och kuggrem
- Värmeregister för uppvärmning av regenerationsluften

Under avfuktningen roterar torkhjulet kontinuerligt med lågt varvtal (beroende på konfiguration 3 till 30 v/h). Därvid tillförs torkhjulet samtidigt processluft och regenerationsluft via sektorerna så att hela tiden fuktighet kan tas upp och avges igen.

Funktionsprincip

Processluft

Luften som ska avfuktas suges in med en fläkt och delas upp i två luftströmmar: processluft (4) och regenerationsluft (5).

Processluften (4) strömmar genom torkhjulets avfuktningssektor (1). Härvid tas fuktigheten upp genom sorptionsmedlet (kiselsyragel) och blir bunden (adsorption).

Efter att ha passerat genom sektorn släpps den nu torra luften (6) tillbaka ut i rummet.

Regenerationsluft

Den andra luftströmmen (5) skickas som regenerationsluft genom spolningssektorn. Denna sektor används för återvinning av adsorptionsvärmens som bildas under avfuktningen.

Samtidigt kyls torkhjulet ner vilket leder till minskad energiförbrukning och bättre avfuktningresultat, särskilt vid lägre dagpunkter.

Därefter strömmar luften genom ett värmeregister (7) och värms upp till ca 100 till 120 °C (beroende på insugningstemperatur). Samtidigt minskas den relativa luftfuktigheten extremt.

Luften som förberetts på detta sätt tar åter upp fuktigheten som är bunden i kiselsyragelen (desorption) när den passerar regenerationssektorn (2). Därefter leds den extremt fuktiga regenerationsluften (8) ut genom uttaget för fuktig luft.

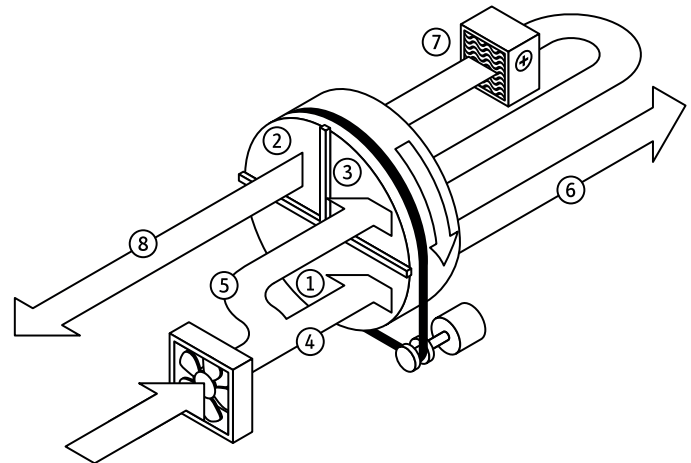
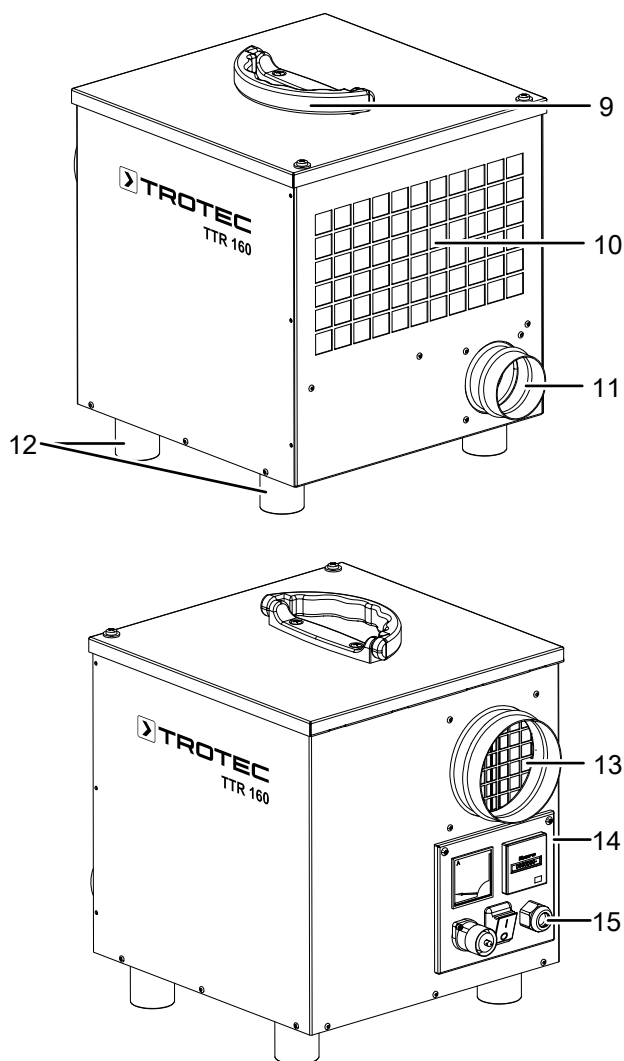


Bild på apparaten



Nr	Beteckning
9	Bärhandtag
10	Insugningslock grovdammfilter
11	Uttag för fuktig luft
12	Apparatfötter
13	Uttag för torr luft
14	Manöverelement
15	Anslutningskabel

Tillbehör som tillval

Det finns ytterligare tillbehör delar för luftavfuktaren:

- Fördelare torr luft 3-faldig
- Hygrostat med Tuchel-kontakt för anslutningsuttag (18)

För egenskaper och ordervillkor kontakta Trotecs kundtjänst.

Transport och uppställning

För att lättare kunna transportera apparaten är den försedd med ett transporthandtag.

Information

Apparaten kan skadas om den förvaras eller transporteras osakkunnigt. Iaktta informationen om apparatens transport och förvaring.

Information

Vibrationer kan leda till skador på apparaten! Starka vibrationer kan leda till skador på apparaten. Skydda därför apparaten vid transporten mot starka vibrationer, t.ex. genom att sätta ned den hårt eller genom att tappa den. Säkra alltid apparaten under transporten mot glidning. Lyft eller bär apparaten endast i de härför avsedda anordningarna.

Uppställning

- I rummet som ska avfuktas:
 - Apparaten fungerar med cirkulationsluft, regenerationstilluften kommer utifrån och regenerationsfrånluften ska ledas utåt.
- Utanför rummet som ska avfuktas:
 - Apparaten kan anslutas i cirkulations- eller genomflödesdrift. För detta måste det skapas en koppling mellan torrluften och rummet som ska avfuktas.

Förvaring

Följ följande förvaringsvillkor när apparaten inte används:

- torrt och skyddat mot frost och hetta
- i upprätt position på en plats skyddad mot damm och direkt solljus
- eventuellt kan ett dammskydd användas
- Bryt alltid spänningen till apparaten när den inte används.
- Upp till 4 apparater kan staplas på varandra för att spara plats.
- Säkra staplade apparater mot att tippa.

Montering och installation

- Rörledningarna eller slangarna måste vara dimensionerade för fläktarnas tillgängliga statiska kompression. Luftslangar bör dras så rakt och utsträckt som möjligt.
- Ledningarna för regenerationsfrånluften måste dras med lätt lutning så att kondensvatten som eventuellt uppstår, inte strömmar tillbaka in i apparaten eller hindrar luftflödet. Om en stigande luftledning inte kan undvikas måste ett kondensatavlopp installeras. Frånluftsroret kan isoleras i förebyggande syfte.
- För att undvika en luftkortslutning med den fuktiga frånluften bör vid fritt insugande apparater frånluftsutblåset föras bort med ett min. avstånd på ca 1 m.

Leveransomfattning

Till apparatens leveransomfattning hör:

- 1 x luftavfuktare
- 1 x anslutningskabel
- 1 x bruksanvisning

Alternativt finns ytterligare tillbehör delar som kan beställas hos Trotecs kundtjänst.

Förinställningar:

Lufttekniska apparater har generellt en eller flera fläktar som måste vara överdimensionerade för att övervinna motstånd genom eventuella rörledningar eller apparater. För det mesta kan deras varvtal inte ställas in. För att kunna ställa in den luftmängd som krävs för användningen ska en hydraulisk utjämning utföras med hjälp av strypspjällen som installeras framför och bakom fläkten.

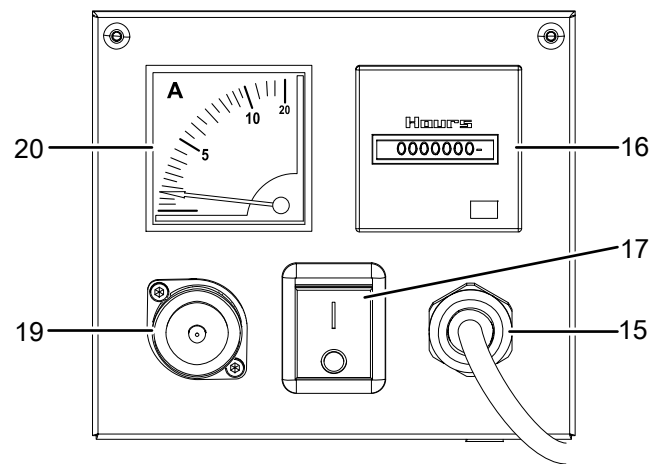
Därutöver är ett värmeregister installerat i apparaten för uppvärmning av regenerationsluften som genererar sin värme med hjälp av keramiska PTC-halvledarelement. Dessa har en maximal yttemperatur på ca 240 °C som de försöker upprätthålla. På grund av det temperaturberoende motståndsvärdet, som med sjunkande värmeminskning snabbt ökar från ett visst värde (Curie-temperatur), uppstår självregleringseffekter på värmefflödesförbrukningen, dvs. med ökande lufttemperatur och/eller sjunkande luftmängd minskar strömförbrukningen (och tvärtom). Därutöver är en förstöring på grund av överhettning, t.ex. på grund av att regenerationsluft saknas, nästan utesluten.

För att uppnå en så **låg utgångsfuktighet** som möjligt vid en minimal mängd torr luft eller för att uppnå den **högsta avfuktningseffekten** vid en maximal mängd torr luft är det viktigt att ställa in regenerationsluftmängden på rätt sätt. Därvid ska luftmängden ställas in tills det värde visas på amperemetern som är angivet som **optimalt värmeflöde**.

Vid alla övriga användningar med låga krav på avfuktningseffekt och mängden torr luft kan mängden regenerationsluft reduceras tills det värdet visas på amperemetern som är angivet som **minimalt värmeflöde**. På det sättet når man mycket bra avfuktningresultat med minimal energiförbrukning.

Drift

Kontrollpanel



Nr	Beteckning	Betydelse
15	Anslutningskabel	
16	Timräknare	Visning av drifttimmar
17	Strömbrytare	Sätta på och stänga av apparaten
18	Anslutningsuttag för extern hygrostat	Anslutning för hygrostatdrift
19	Amperemeter	Visning av elektrisk strömstyrka

Tillkoppling

Sätt på apparaten genom att aktivera nätströmbrytaren (17). Den inbyggda kontrollampen tänds.

Avstängning

Koppla från apparaten genom att aktivera nätströmbrytaren (17). Den inbyggda kontrollampen slocknar.

Fjärrdrift

Sätt på apparaten genom att aktivera nätströmbrytaren (17). Den inbyggda kontrollampen tänds.

Anslut en extern brytare respektive ett externt kopplingsdon, t.ex. hygrostat eller en timer, till anslutningsuttaget (18) med en passande Tuchel-kontakt (tillvalstillbehör). Följ under alla omständigheter uppgifterna i kopplingsdiagrammet (Teknisk bilaga).

Alla elektriska förbrukare kopplas nu av en extern brytare in eller från efter behov. Nätströmbrytarens kontrollampa fortsätter att lysa oberoende av kopplingsstatus och signalerar att styrningen är aktiv. I hygrostatdrift kan det i vissa fall vara nödvändigt att luften omrörs under fuktmätningen. I detta fall kan fläkten konfigureras för permanent drift genom att en stickkontakt flyttas på det inbyggda reläet. Denna åtgärd får endast utföras av en utbildad elektriker. Kontakta Trotecs kundtjänst vid behov.

Fel och störningar

Fel	Diagnos	Möjlig orsak	Avhjälpling
Ingen avfuktning	Torrluften visar ingen temperaturökning	Rotordrivning defekt	Kontrollera rotordrivningen och låt laga den vid behov
	Amperemetern visar starkt avvikande värden	Värmeelement defekt	Byt ut värmeelementet
	Amperemetern visar avvikande värden	Regenerationsluftflödet otillräckligt	Kontrollera avseende fritt luftflöde, kontrollera fläkten, rengör eller byt ut luftfiltret

Service och reparation



Varning

Livsfara genom felaktig reparation!
Försök aldrig att själv utföra modifieringar eller reparationer på/av apparaten. Egenmäktiga modifieringar kan leda till allvarliga skador eller dödsfall. Låt en certifierad yrkesverkstad utföra alla eventuella reparationer.
Reparationer får bara genomföras av utbildad yrkespersonal!

Innan du kontaktar vår kundtjänst för att lösa det tekniska problemet, försök alltid att utesluta hanterings- resp. användningsfel.

För ytterligare frågor om luftavfuktarens funktion och drift samt för mer information vid skadefall eller garantifrågor står vi gärna till förfogande.

Kontakta:

Trotec GmbH
Grebbener Straße 7
D-52525 Heinsberg

Tel: +49 (0) 2452 / 962-400
Fax.: +49 (0) 2452 / 962-200
E-post: info@trotec.de

www.trotec.de

Underhåll

Arbeten innan underhåll påbörjas



Varning för elektrisk spänning

Ta inte på nätkontakten med fuktiga eller våta händer.

- Stäng av apparaten.
- Dra ut nätkabeln ur kontaktuttaget genom att hålla i nätkontakten.



Varning för elektrisk spänning

Arbeten som kräver att apparaten öppnas får endast utföras av auktoriserat specialistföretag eller av Trotec.

Skötsel

Information

Skador på apparaten genom osakkunnig rengöring!
Rengör apparatens inre endast med en fuktig trasa eller med tryckluft. Låt inte vätskor tränga in i apparaten!

Apparatens husyta är belagd med en lättskött pulverbeläggning. Därför fastnar inte nedsmutsningar och kan lätt tas bort med en fuktig trasa.

Apparatens inre och inbyggda komponenter får endast rengöras av utbildad personal respektive av Trotecs kundtjänst.

Underhåll

Information

Skador på apparaten genom osakkunnig hantering!
Rengörings-, underhålls- och reparationsarbeten på elektriska och mekaniska komponenter får endast utföras av utbildad personal respektive av Trotecs kundtjänst!

Apparaten är avsedd för långa driftstider med ett minimalt underhållsbehov. För att driva apparaten på ett säkert sätt måste alla inbyggda komponenter kontrolleras **senast efter 6 månader eller var 4 000:e drifttimme** och eventuellt rengöras från nedsmutsningar, skadade komponenter måste bytas ut vid behov.

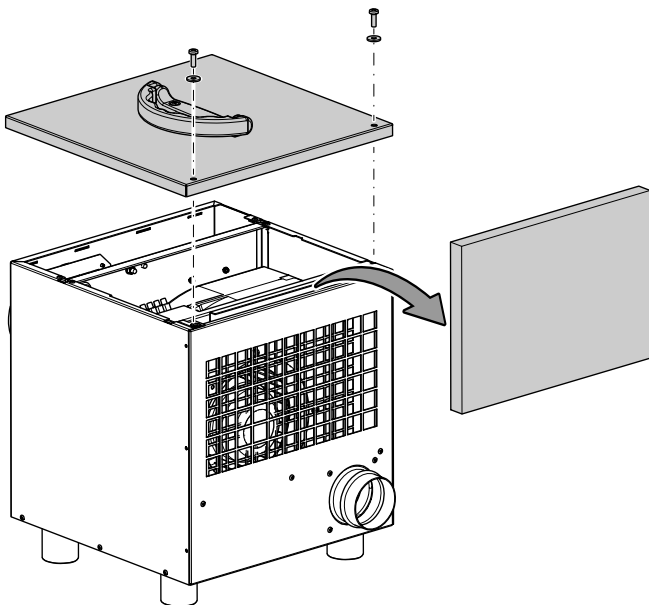
Filterbyte

Varning

Risk för personskador genom fläkten!
Innan luftfiltret tas ut ska apparaten stängas av och säkras mot oavsiktlig inkoppling. Beakta detta i synnerhet när fläktens insugningsöppning är fritt åtkomlig.

Intervallen mellan filterbyten beror på luftens nedsmutsningsgrad och filtrets kvalitet. Nedsmutsade filter påverkar avfuktarens effekt. De bör därför kontrolleras **en gång i veckan (i byggarbetsplatsmiljö även dagligen)** och rengöras respektive bytas ut vid behov.

1. Lossa skruvarna på locket och ta av det. Var noga med att den anslutna skyddsledningen inte skadas. Ta försiktigt ut luftfiltret.

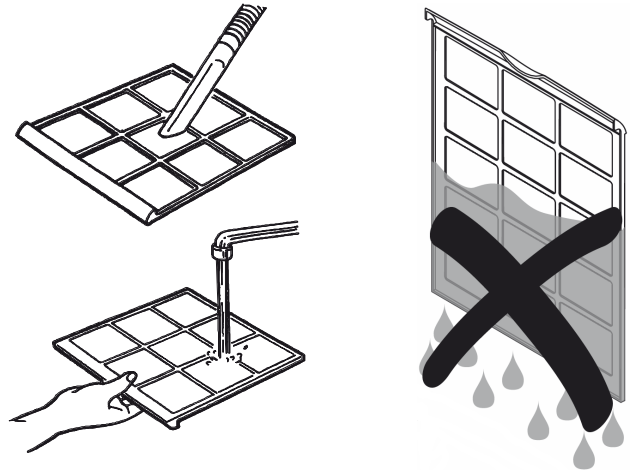


2. Rengör filtret med en mjuk, luddfri, lätt fuktad trasa. Skulle filtret vara kraftigt nedsmutsat, rengör det med varmt vatten, blandat med ett neutralt rengöringsmedel.



Info

Från fabriken är apparaten utrustad med en filtermatta (PPI30) som kan användas flera gånger. Den kan rengöras genom att man knackar eller tvättar ur den.

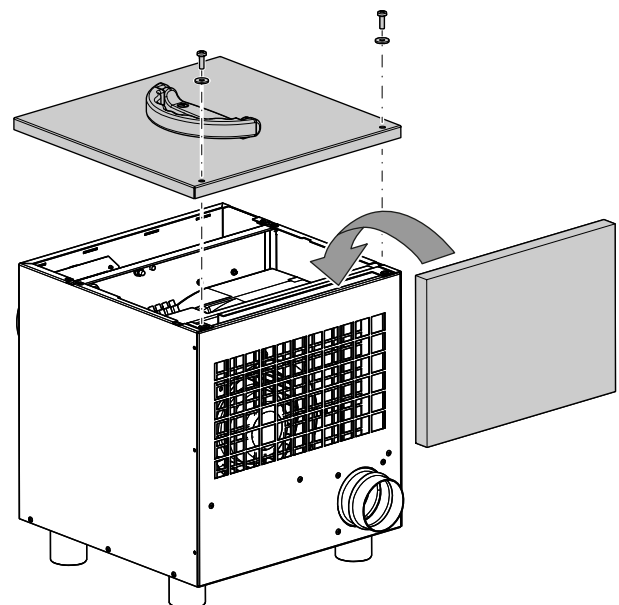


3. Låt filtret torka helt. Sätt aldrig i ett vått filter i apparaten!

Information

Skador på apparaten genom vätska.
Säkerställ att luftfiltret har torkat fullständigt innan det sätts i. Annars finns en risk att fläkten suger in vätskan och skadas genom kortslutning.

4. Sätt i luftfiltret igen i apparaten.
5. Sätt på locket igen och skruva fast det.



Skadlig påverkan på rotor

Några av de nedan angivna ämnena och föreningarna är typiska ämnen som löser upp vaxkakeformade kiselsyrorotorer resp. försämrar avfuktningseffekten.

Sorptionsrotorn bör inte användas med luft som är kontaminerad med nedanstående eller liknande ämnen. Även minimala mängder i luften kan ha en permanent skadlig effekt på rotormaterialet och sorptionsförmågan.

De anförda ämnena stannar kvar i rotormaterialet eller i rotorelementen och kan ha följande effekter:

- Minskad effekt p.g.a. att kiselsyraporererna täpps till.
- Minskad effekt genom kemiska reaktioner med kiselsyragelen.

Därutöver får den insugna luften inte innehålla partiklar från ämnen vars smältpunkt ligger under 200 °C.

A) Anorganiska ämnen (exempel)

Nr	Substanser	Kemisk formel	Effekter
1	Litiumklorid	LiCl	Effektnedsättning på kiselsyragelen ¹⁾
2	Natriumhydroxid	NaOH	Förstöring av kiselsyrastrukturen
3	Kaliumhydroxid	KOH	Förstöring av kiselsyrastrukturen
4	Natriumklorid	NaCl	Effektnedsättning på kiselsyragelen ¹⁾
5	Kaliumklorid	KCl	Effektnedsättning på kiselsyragelen ¹⁾
6	Kalciumklorid	CaCl ₂	Effektnedsättning på kiselsyragelen ¹⁾
7	Magnesiumklorid	MgCl ₂	Effektnedsättning på kiselsyragelen ¹⁾
8	Ammoniak	NH ₃	Förstöring av kiselsyrastrukturen
9	Fluorvätesyra	HF	Förstöring av rotormaterialets mekaniska stabilitet
10	Aluminiumklorid	AlCl ₃	Effektnedsättning på kiselsyragelen ¹⁾
11	Havsvatten		Effektnedsättning på kiselsyragelen ¹⁾
12	Ånga med hög temperatur		Förstöring av kiselsyrastrukturen
13	Mjukgörare		Sätter igen kiselsyraporer
14	Starka syror	pH ≤ 2...3	Förstöring av rotormaterialets mekaniska stabilitet
15	Baser	pH ≥ 7...8	Förstöring av kiselsyragelens sorptionsförmåga
16	Aminer	R-NH ₂	Effektnedsättning på kiselsyragelen ¹⁾

B) Organiska ämnen (exempel)

Lösningsmedel eller lätt flyktiga ämnen i nedanstående lista har en hög kokpunktstemperatur och ett lågt ångtryck. När dessa ämnen adsorberas av kiselsyragel stannar de permanent kvar i materialet.

Nr	Substanser	Kemisk formel	Effekter
1	Oljedimma		Sätter igen kiselsyraporer
2	Cyclohexanon	C ₆ H ₁₀ O	Effektnedsättning på kiselsyragelen ¹⁾
3	Isopropylalkohol	CH ₃ H ₈ O	Effektnedsättning på kiselsyragelen ¹⁾
4	o-xylen	C ₈ H ₁₀	Effektnedsättning på kiselsyragelen ¹⁾
5	m-xylen	C ₈ H ₁₀	Effektnedsättning på kiselsyragelen ¹⁾
6	p-xylen	C ₈ H ₁₀	Effektnedsättning på kiselsyragelen ¹⁾
7	Fenol	C ₆ H ₅ OH	Effektnedsättning på kiselsyragelen ¹⁾
8	o-diklorbensen	C ₆ H ₄ Cl ₂	Effektnedsättning på kiselsyragelen ¹⁾
9	Metylbromid	CH ₃ Br	Effektnedsättning på kiselsyragelen ¹⁾
10	Glycerin	C ₃ H ₈ O ₃	Effektnedsättning på kiselsyragelen ¹⁾

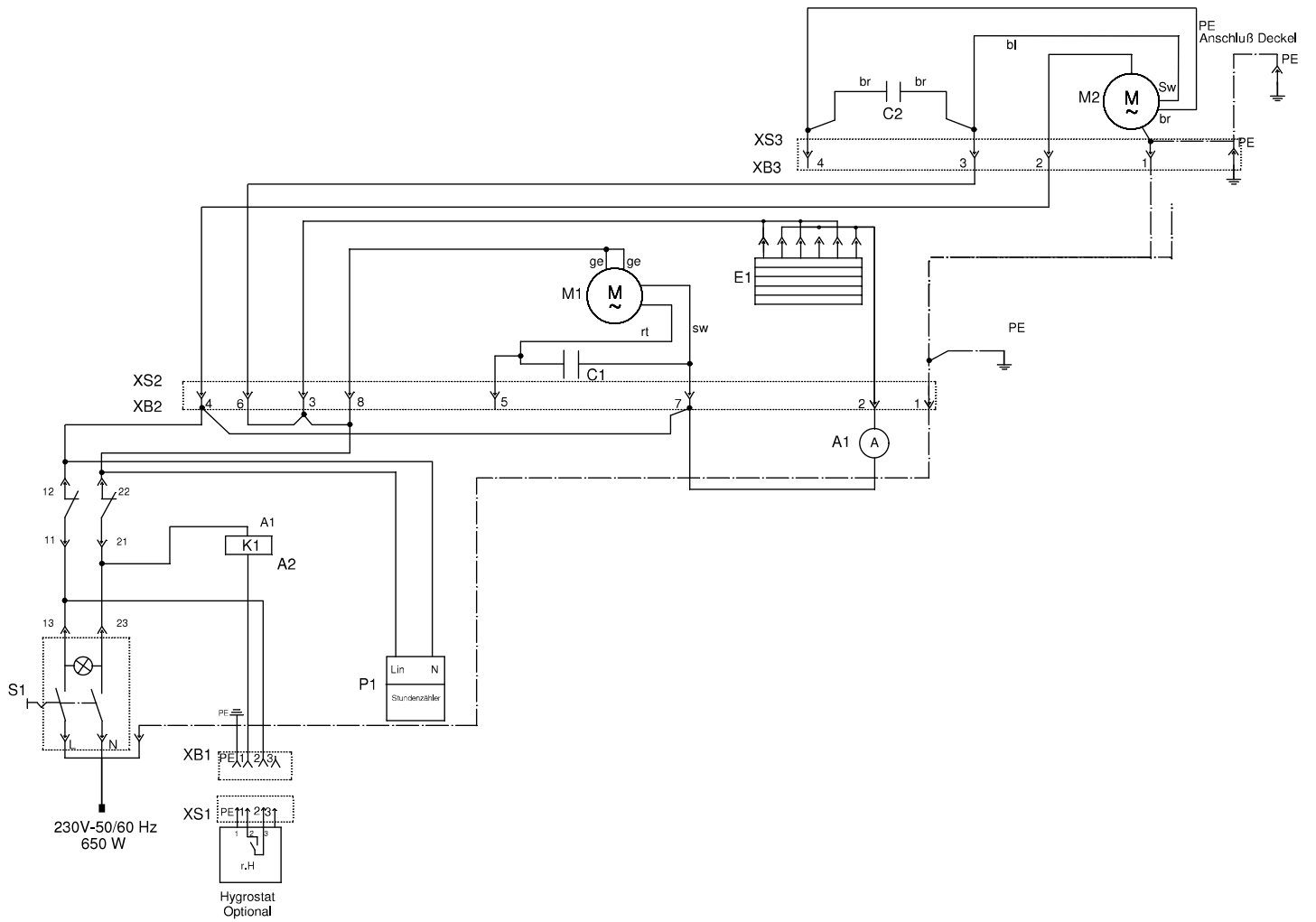
¹⁾ Reducerar kiselsyragelens interna poryta vilket medför effektförlust

Teknisk bilaga
Teknisk information

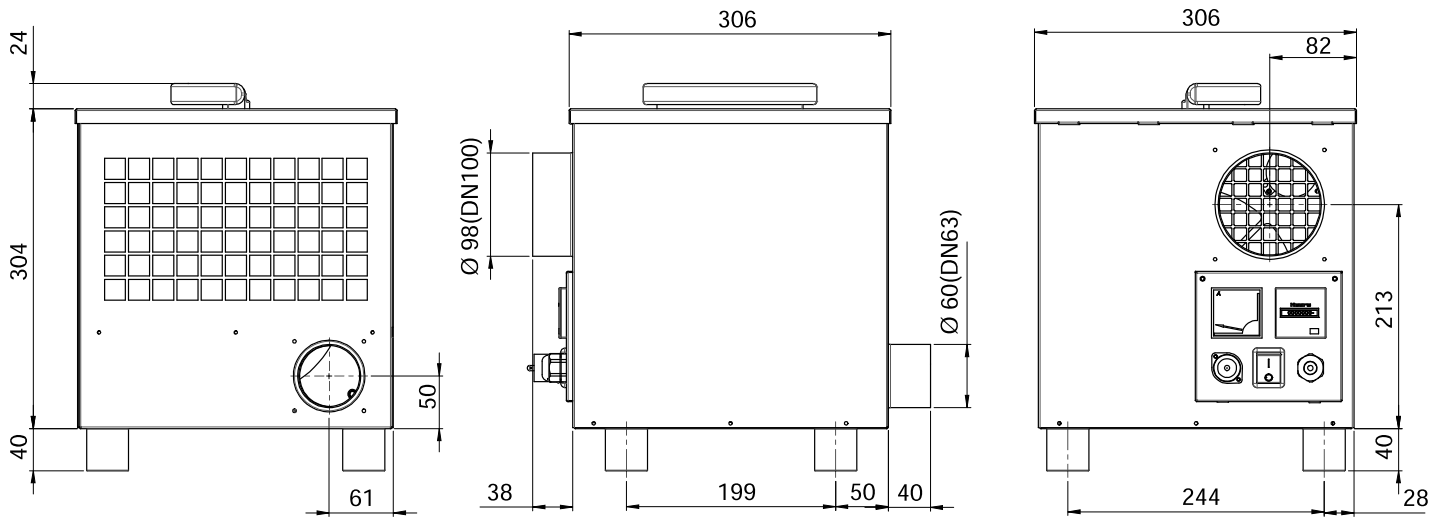
Parameter	Värde*	
	TTR 160	TTR 250
Artikelnummer	1 110 000 120	1 110 000 130
EAN-nummer	4 052 138 000 784	4 052 138 002 445
Avfuktningseffekt	0,5 kg/h	1,1 kg/h
Användningsområde torrluft	60 till 160 m ³ /h	130 till 300 m ³ /h
Nominell mängd torr luft / statisk kompression	155 m ³ /h / 50 Pa	250 m ³ /h / 100 Pa
Nominell mängd fuktig luft / statisk kompression	35 m ³ /h / 25 Pa	50 m ³ /h / 100 Pa
Insugningstemperatur	-15 °C till +35 °C	-15 °C till +35 °C
Omgivningstemperatur	-20 °C till +40 °C	-20 °C till +40 °C
Nätanslutning	230 V – 50/60 Hz	230 V – 50/60 Hz
Total effektförbrukning	0,65 kW	1,3 kW
Effektförbrukning uppvärmning	0,6 kW	1,2 kW
min. / opt. max. värmeström	2,0 / 2,3 / 2,6 A	4,5 / 5,0 / 5,5 A
Längd ca	375 mm	410 mm
Bredd ca	300 mm	150 mm
Höjd ca	385 mm	435 mm
Anslutning torr luft	100 mm	100 mm
Anslutning fuktig luft	63 mm	80 mm
Ljudtrycksnivå (avstånd 1 m)	56 dB(A)	57 dB(A)
Vikt	14 kg	19 kg

* avser 20 °C / 60 % RF

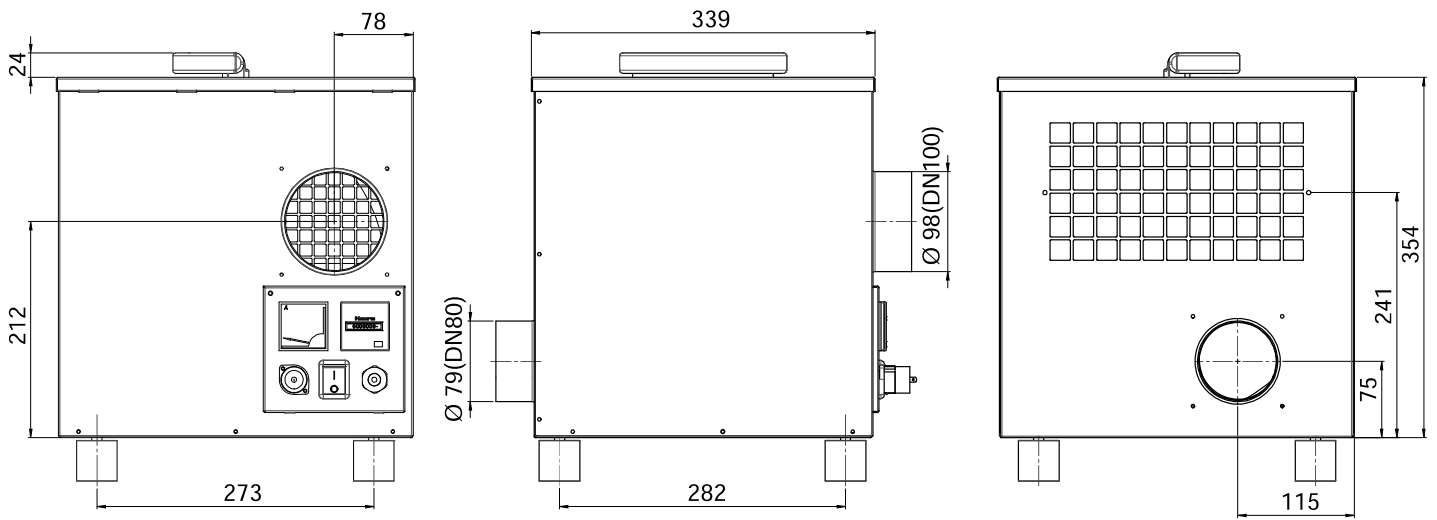
Kopplungsschema TTR 250



Mått TTR 160



Mått TTR 250

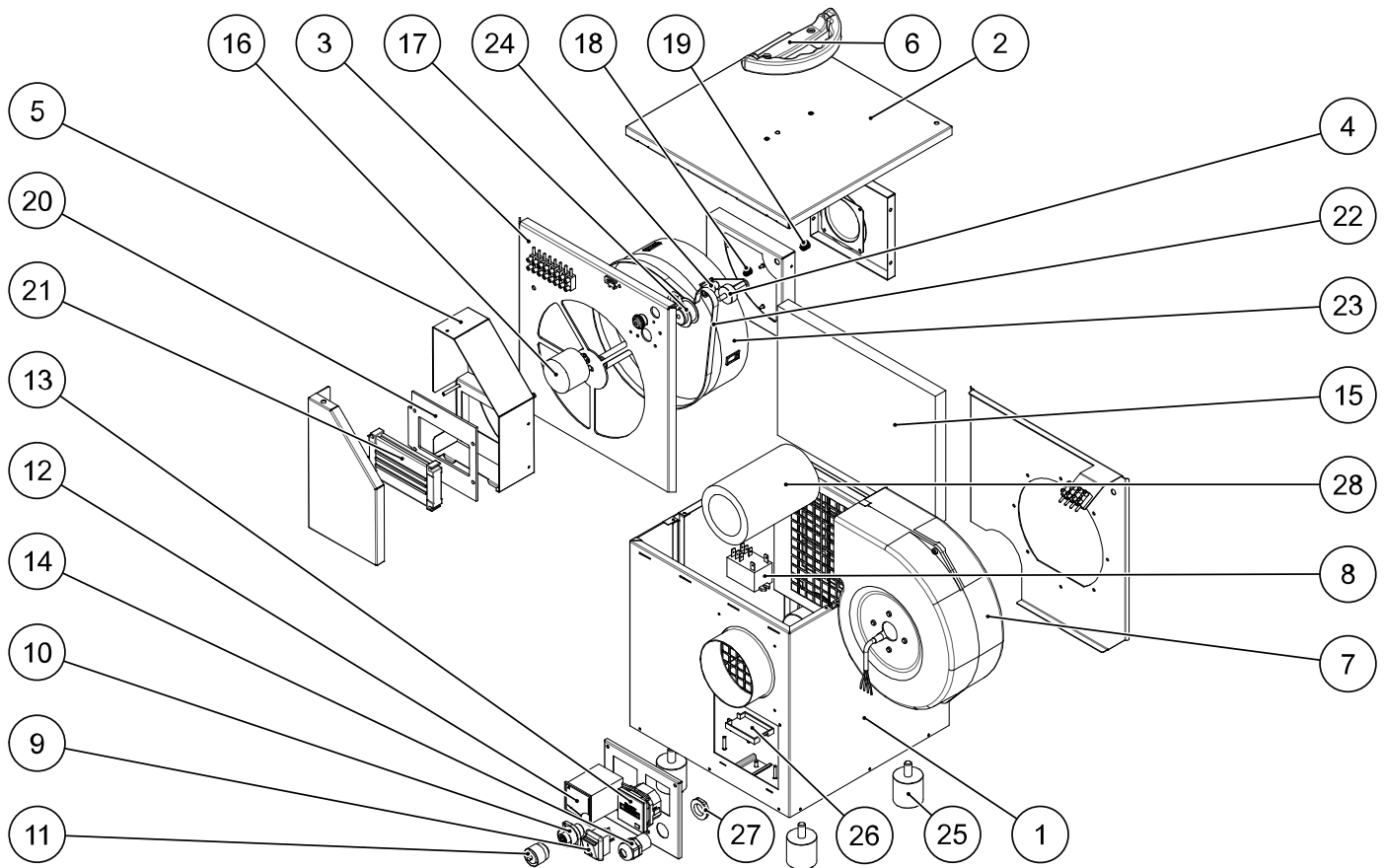


Reservdelsritning och -lista TTR 160



Info

Reservdelarnas positionsnummer skiljer sig från de positionsnummer för komponenter som förekommer i bruksanvisningen.

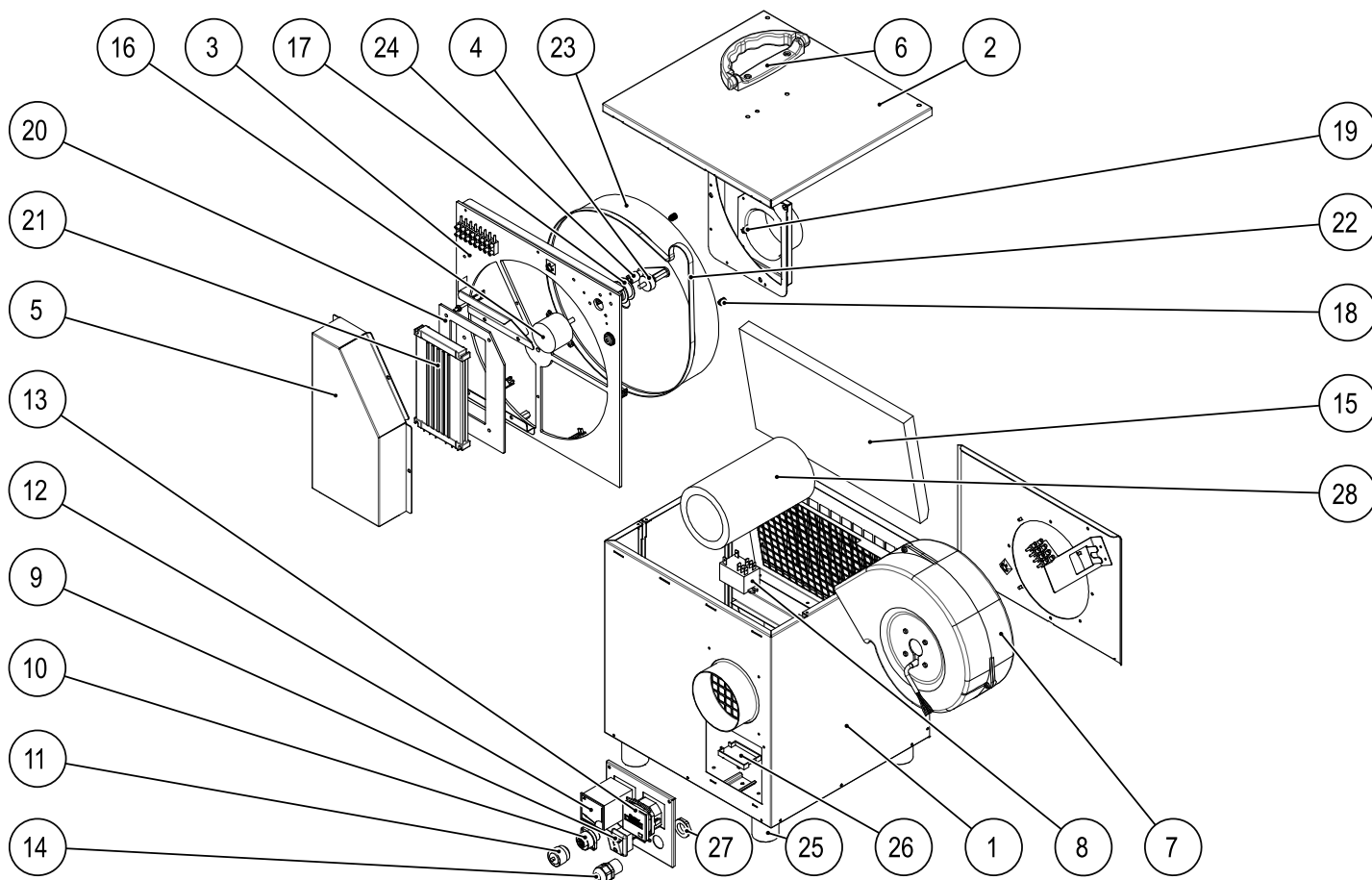


Pos.	Beteckning	Artikelnummer	Pos.	Beteckning	Artikelnummer
1	Bashus	P 1000 3927	15	Filtermatta	P 1000 1192
2	Lock	P 1000 3925	16	Växelmotor	P 1000 1038
3	Rotorkassett	P 1000 3924	17	Kuggremsskiva	P 1000 1064
4	Spänngummi	P 1000 1059	18	Tryckfjäder	P 1000 1055
5	Ram uppvärmning	P 1000 3920	19	Tryckfjäder	P 1000 1056
6	Handtag	P 1000 1246	20	Värmeplatta	P 1000 1102
7	Fläkt	P 1000 1073	21	Värmeelement	P 1000 1182
8	Relä	P 1000 0195	22	Kuggrem	P 1000 1063
9	Brytare	P 1000 1077	23	Rotor	P 1000 1035
10	Anslutningsuttag	P 1000 1049	24	Nålhylsa	P 1000 1061
11	Skyddskåpa	P 1000 1053	25	Apparatfot	P 1000 1060
12	Amperemeter	P 1000 1058	26	Monteringsklämma relä	P 1000 0196
13	Timräknare	P 1000 1137	27	Kabelgenomföring låsmutter	P 1000 1205
14	Kabelgenomföring	P 1000 0973	28	Frånluftsslång	P 1000 1669

Reservdelsritning och -lista TTR 250

Info

Reservdelarnas positionsnummer skiljer sig från de positionsnummer för komponenter som förekommer i bruksanvisningen.



Pos.	Beteckning	Artikelnummer	Pos.	Beteckning	Artikelnummer
1	Bashus	P 1000 3937	15	Filtermatta	P 1000 1194
2	Lock	P 1000 3930	16	Växelmotor	P 1000 1038
3	Rotorkassett	P 1000 3934	17	Kuggremsskiva	P 1000 1066
4	Spänngummi	P 1000 1059	18	Tryckfjäder	P 1000 1055
5	Ram uppvärmning	P 1000 3932	19	Tryckfjäder	P 1000 1056
6	Handtag	P 1000 1246	20	Värmeplatta	P 1000 1103
7	Fläkt	P 1000 1074	21	Värmeelement	P 1000 1075
8	Relä	P 1000 0195	22	Kuggrem	P 1000 1065
9	Brytare	P 1000 1077	23	Rotor	P 1000 1036
10	Anslutningsuttag	P 1000 1049	24	Nålhylsa	P 1000 1061
11	Skyddskåpa	P 1000 1053	25	Apparatfot	P 1000 1060
12	Amperemeter	P 1000 0179	26	Monteringsklämma relä	P 1000 0196
13	Timräknare	P 1000 1137	27	Kabelgenomföring låsmutter	P 1000 1205
14	Kabelgenomföring	P 1000 0937	28	Frånluftsslang	P 1000 1069

Kassering

Avfallshantera alltid förpackningsmaterial miljövänligt och enligt gällande lokala bestämmelser för avfallshantering.



■ Symbolen med en överstruken soptunna på uttjänt elektrisk eller elektronisk utrustning finns i direktiv 2012/19/EU. Den innebär att denna utrustning inte får kasseras i hushållssoporna. För kostnadsfri återlämning finns lokala uppsamlingsplatser för uttjänt elektrisk eller elektronisk utrustning. Adresserna finns att få hos de lokala myndigheterna. I många EU-länder kan du få mer information om återlämningsmöjligheterna på vår webbsida <https://hub.trotec.com/?id=45090>. Kontakta annars ett officiellt återvinningsföretag för uttjänta apparater som är auktoriserat i ditt land.

Genom den separata uppsamlingen av avfall av elektrisk och elektronisk utrustning, ska återanvändning, materialåtervinning resp. andra former av återvinning av avfallsutrustning såväl som negativa följder på miljön och människors hälsa vid kassering av eventuella farliga ämnen i utrustningen, undvikas.

Försäkran om överensstämmelse

Försäkran om överensstämmelse enligt EG-maskindirektiv 2006/42/EG, bilaga II del 1 avsnitt A

Härmed förklarar vi, Trotec GmbH, på eget ansvar att den nedan betecknade produkten har utvecklats, konstruerats och tillverkats i enlighet med kraven i EG-maskindirektivet version 2006/42/EG.

Produktmodell / Produkt: TTR 160
TTR 250
Produkttyp: adsorptionstork
Byggår fr.o.m.: 2021

Tillämpliga EU-direktiv:

- 2011/65/EU
- 2014/30/EU

Tillämpade standardiserade normer:

- EN ISO 12100:2010
- EN ISO 13849-1:2015
- EN ISO 13857:2019
- EN ISO 14118:2018
- EN 55011:2016/A1:2017
- EN 55011:2016/A11:2020
- EN 55014-1:2017/A11:2020
- EN 60204-1:2018
- EN 60335-1:2012/A13:2017
- EN 61000-6-1:2007

Tillämpade nationella normer och tekniska specifikationer:

- Ingen

Tillverkare och befullmäktigad för teknisk dokumentation:

Trotec GmbH
Grebbener Straße 7, D-52525 Heinsberg
Telefon: +49 2452 962-400
E-post: info@trotec.com

Ort och datum för utfärdandet:

Heinsberg, 12.08.2021



Detlef von der Lieck, VD

Trotec GmbH

Grebener Str. 7
D-52525 Heinsberg

☎ +49 2452 962-400

☎ +49 2452 962-200

✉ info@trotec.com

www.trotec.com