

TTR 200 / TTR 300

DA

OVERSÆTTELSE AF DEN
ORIGINALE BRUGSANVISNING
ADSORPTIONSTØRRER



Indholdsfortegnelse

Im denne brugsanvisning..... 2

Sikkerhed..... 2

Oplysninger om enheden..... 5

Transport og opstilling 7

Montering og installation 7

Betjening 8

Fejl og driftsforstyrrelser 9

Vedligeholdelse 9

Skadelige indvirkninger på rotor..... 11

Bortskaffelse 12

Teknisk bilag 13

Im denne brugsanvisning

Symboler

-  **Advarsel mod elektrisk spænding**
Dette symbol henviser til en fare for personers liv og sundhed på grund af elektrisk spænding.
-  **Advarsel for varm overflade**
Dette symbol henviser til en fare for personers liv og sundhed på grund af varme overflader.
-  **Advarsel**
Signalordet betegner en fare med middelsvær risikograd, som, hvis den ikke forhindres, kan føre til døden eller alvorlige kvæstelser.
-  **Forsigtig**
Signalordet betegner en fare med lav risikograd, som, hvis den ikke forhindres, kan føre til ringe eller moderate kvæstelser.
- Bemærk**
Signalordet henviser til vigtige oplysninger (f.eks. skader på materialer), men ikke til farer.
-  **Info**
Anvisninger med dette symbol hjælper dig til at udføre dine opgaver hurtigt og sikkert.
-  **Følg brugervejledningen**
Anvisninger med dette symbol henviser til, at brugsanvisningen skal overholdes.

Den aktuelle version af brugsanvisningen og EU-overensstemmelseserklæringen kan hentes under følgende link:



TTR 200



<https://hub.trotec.com/?id=39700>

TTR 300



<https://hub.trotec.com/?id=39701>

Sikkerhed

Læs denne vejledning omhyggeligt igennem før ibrugtagning / anvendelse af enheden, og opbevar altid vejledningen i umiddelbar nærhed af opstillingsstedet eller på enheden.

-  **Advarsel**
Læs alle sikkerhedsadvarsler og anvisninger.
Manglende overholdelse af advarsler og anvisninger kan resultere i elektrisk stød, brand og/eller alvorlige personskader.
Gem alle sikkerhedsadvarsler og anvisninger til fremtidig brug.
Dette værktøj kan anvendes af børn på 8 år og derover og personer med nedsatte fysiske, sensoriske eller mentale evner eller manglende erfaring og viden, hvis de er under opsyn eller er blevet instrueret i brugen og farerne, som er forbundet hermed.
Børn må ikke lege med apparatet. Rengøring og brugervedligeholdelse må ikke udføres af børn, der ikke er under opsyn.



Advarsel

Børn under 3 år skal holdes væk fra apparatet, med mindre de overvåges konstant.

Børn fra 3 år og under 8 år må kun tænde og slukke for apparatet, hvis de er under opsyn eller er blevet undervist i, hvordan apparatet bruges korrekt, og forstår de heraf resulterende farer, forudsat at apparatet er placeret eller installeret under normale brugsforhold.

Børn fra 3 år og under 8 år må ikke sætte stikket i stikdåsen, ikke regulere apparatet, ikke rengøre apparatet og/eller ikke vedligeholde apparatet.



Advarsel

Dette apparat er ikke udstyret med en regulering af rumtemperaturen. Anvend ikke apparatet i små rum, hvis der befinder sig personer i disse, som ikke selv kan forlade rummet og som ikke er under konstant opsyn.

- Apparatet må ikke bruges eller opstilles i eksplosionsfarlige rum eller områder.
- Anvend ikke enheden i en aggressiv atmosfære.
- Opstil apparatet på stabilt og bæredygtigt underlag.
- Lad enheden tørre efter en vådrengøring. Brug ikke enheden i våd tilstand.
- Anvend eller betjen ikke enheden med våde eller fugtige hænder.
- Udsæt ikke apparatet for direkte vandstråler.
- Sørg for tilstrækkelig belysning på apparatet.
- Stik aldrig genstande eller lemmer ind i apparatet, når det er i brug.
- Dæk ikke apparatet til under brug, og transportér det ikke under brug.
- Sæt dig ikke på enheden.
- Enheden er ikke legetøj. Hold børn og dyr på afstand. Anvend kun apparatet under opsyn.
- Kontrollér altid varmekanonen, dens tilbehør og tilslutningsdele for mulige beskadigelser før brug. Defekte apparater eller dele må ikke anvendes.
- Sørg for, at alle el-ledninger, der befinder sig uden for enheden, er beskyttet mod beskadigelser (f.eks. fra dyr). Brug aldrig enheden, hvis der er skader på elledninger eller på stikkontakten!
- Strømtilslutningen skal være i overensstemmelse med angivelserne på typeskiltet. Der findes yderligere informationer vedr. strømtilslutningen i det tekniske bilag.
- Sæt strømstikket (hvis det findes) i en stikkontakt, der er korrekt sikret.
- Tag hensyn til enhedens tilslutningseffekt, ledningslængden og anvendelsesformålet, når du vælger forlængerledning til netkablet. Rul forlængerledningen helt ud. Undgå elektrisk overbelastning.
- Sluk for enheden, og isoler den fra strømforsyningen, når den ikke bruges i længere tid.
- Afbryd altid strømforsyningen til apparatet inden du udfører vedligeholdelse, pleje eller reparationsarbejde, og sikr det mod ubeføjet gentilslutning.
- Ledningen til apparatet skal altid trækkes ud af strømstikket (tag fat omkring netstikket), inden påbegyndelse af vedligeholdelse, pleje og reparationer på apparatet.
- Anvend aldrig apparatet, hvis der konstateres skader på el-stikket eller el-ledningerne. Hvis apparatets tilslutningsledning bliver beskadiget, skal den udskiftes hos producenten eller dennes serviceafdeling eller af en lignende kvalificeret person for at undgå skader. Defekte el-ledninger udgør en alvorlig fare for sundheden!
- Overhold ved opstilling af apparatet minimumsafstandene til vægge og genstande såvel som opbevarings- og driftsbetingelserne i henhold til det tekniske bilag.
- Sørg for, at luftindgange og luftudgange er fri.
- Sørg for, at indsugningssiden altid er fri for snavs og løse genstande.
- Anvend ikke apparatet i umiddelbar nærhed af gardiner, senge eller sofaer.
- Opstil ikke varmekanonen på brændbare underlag.
- Fjern ikke sikkerhedsmærker, mærkater eller etiketter fra instrumentet. Hold alle sikkerhedsmærker, mærkater og etiketter i læsbar stand.
- Brug ikke apparatet i umiddelbar nærhed af vaskekummer, badekar, brusere eller andre beholdere, der indeholder vand. Der risiko for at få stød!
- Lad enheden afkøle før det transporteres og/eller vedligeholdes.
- Transporter altid varmekanonen i oprejst stilling.
- Brug ikke apparatet, hvis du har tabt det.
- Apparatet må ikke placeres direkte under en stikkontakt.

Tilsigtet brug

Adsorptionstørrerne i TTR-serien er udelukkende beregnet til affugtning af atmosfærisk luft. Enhver anden brug anses for at være ikke-tilsigtet.

Med til tilsigtet brug hører:

- overholdelse af alle anvisninger i brugsanvisningen
- overholdelse af service- og vedligeholdelsesarbejde
- overholdelse af de gyldige drifts- og omgivelsesbetingelser i henhold til de tekniske data (se Teknisk bilag).

De følgende data skal i hvert fald overholdes:

- Tilladt omgivelsestemperatur: -20 °C til +40 °C
- relativ luftfugtighed: maks. 95 % ikke vædet

Andre driftsbetingelser er mulige i tilsvarende modificerede udførelser efter aftale med Trotec.

Utilsigtet brug

- Luftaffugtere er ikke egnet til opstilling i væske eller til opugning af væske, f.eks. fra fyldte tanke eller kar eller oversvømmede opstillingsflader.
- Ved påvirkning med forurenede luft skal man altid være opmærksom på de „**Skadelige indvirkninger på rotor**er“!
- Konstruktionsmæssige ændringer samt til- eller ombygninger på instrumentet uden tilladelse fra producenten er forbudt.
- En anden anvendelse end den, der er beskrevet i kapitlet Tilsigtet anvendelse, betragtes som forkert anvendelse, der med rimelighed kan forudses.

Symboler på apparatet

Symboler Betydning



Symbolet på apparatet henviser til, at det ikke er tilladt at hænge genstande over eller lige foran apparatet (fx håndklæder, tøj etc.). Apparateret må ikke tildækkes af hensyn til risikoen for overophedning og brandfare!

Personalets kvalifikationer

Personer, der anvender dette apparat, skal:

- Være sig de farer bevidst, der opstår ved arbejde med el-apparater i fugtige miljøer.
- have læst og forstået brugsanvisningen, især kapitlet "Sikkerhed".

Oplært person

Oplærte personer er blevet undervist af operatøren i, hvordan de skal løse deres opgaver og om mulige risici i forbindelse med ukorrekt håndtering. Sådanne personer har tilladelse til at betjene og transportere apparatet samt udføre lettere vedligeholdelsesarbejde (rengøring kabinet og blæser).

Apparatet skal håndteres af oplært personale.

Resterende farer



Advarsel mod elektrisk spænding

Arbejde på elektriske komponenter må kun udføres af en autoriseret elektriker!



Advarsel mod elektrisk spænding

Sørg for, at apparatet er uden spænding før alt arbejde på elektriske komponenter. Træk ledningen ud af stikkontakten ved at tage fat i stikket – ikke i ledningen.



Advarsel for varm overflade

Dele af denne varmekanon kan blive meget varme og medføre forbrændinger. Man skal være særligt opmærksom, hvis der er børn eller andre beskyttelseskrævende personer til stede!



Advarsel

Der kan udgå farer fra denne varmekanon, hvis den anvendes fagligt ukorrekt eller utilsigtet af personer, der ikke er blevet instrueret i brugen! Overhold personalekvalifikationerne!



Advarsel

Instrumentet er ikke legetøj og skal opbevares utilgængeligt for børn!



Advarsel

Fare for kvælning!
Lad ikke emballagematerialet ligge og flyde. Det kan blive et farligt legetøj for børn.



Advarsel

Apparatet må ikke tildækkes af hensyn til risikoen for overophedning og brandfare!

Bemærk

Anvend ikke apparatet uden isat luftfilter på luftindgangen!
Uden luftfilter bliver apparatets indre stærkt tilsmudset, derved kan ydeevnen blive reduceret og apparatet blive beskadiget.

Bemærk

Smudsaflejring i rotoren kan reducere affugtningsydelsen betydeligt eller beskadige rotoren så meget, at den ikke kan repareres. Påvirkning med forurenede luft kan føre til beskadigelse af rotoren. Vær opmærksom på henvisningerne „**Skadelige indvirkninger på rotor**er“.

Bemærk

Efter en strømafbrydelse starter apparatet automatisk igen, hvis det ikke er blevet slukket i mellemtiden. Denne adfærd er ønsket og nødvendig for at muliggøre en drift uden overvågning.

Forholdsregler i nødstilfælde

1. Sluk for apparatet.
2. Afbryd enhedens forbindelse til nettilslutningen. Træk ledningen ud af stikkontakten ved at tage fat i stikket – ikke i ledningen.
3. Tilslut ikke en defekt enhed til el-nettet igen.

Oplysninger om enheden

Generel beskrivelse

Luftaffugtere efter adsorptionsprincippet anvendes til løsning af tørreopgaver inden for procesteknik, klimateknik, på byggepladser og til luftaffugtning af produktions- og lagerlokaler, hvor produkter og indretningen kræver en særlig lav luftfugtighed over et stort temperaturområde.

Adsorptionsteknikken muliggør en sikker og økonomisk drift selv ved lave driftstemperaturer.

Adsorptionstørrerne arbejder med et tørhjul (rotor), som er opbygget af lag af fladt og bølget ikke-vævet filt med kemisk bundet silicagel. Således opstår der en bicellestruktur med et stort antal aksialt forløbende luftkanaler med stor overflade og direkte forbindelse til silicagelens indvendige porestruktur.

Takket være tørhjulets gode mekaniske og fysiske egenskaber udskilles der ingen silicagel. Tørhjulet kan dækkes med mættet luft op til 100 % RF, men ikke med vanddråber. Rotoren er ikke brændbar.

Konstruktion

En affugtningsenhed er grundlæggende opbygget på følgende måde:

- Ventilatorer til lufttransport
- Mindst to forskellige sektorer til føring af procesluften (den luft, der skal affugtes) og regenerationsluften (den fugtige afgangsluft)
- Rotor-tørhjul til affugtning med silicagel
- Driftsenhed med gearmotor, tandremsskive og tandrem
- Varmeregister til opvarmning af regenerationsluften

Under affugtningen drejer tørhjulet kontinuerligt med lavt omdrejningstal (3 til 30 omdr./time alt efter konfiguration). Samtidig tilføres procesluft og regenerationsluft til tørhjulet via sektorerne, så det hele tiden kan optage og afgive fugtighed.

Funktionsprincip TTR 200 / TTR 300

Procesluft

Luften, som skal affugtes, suges ind vha. en ventilator og deles i to luftstrømme: Procesluft (4) og regenerationsluft (5).

Procesluften (4) strømmer igennem tørhjulets affugtningssektor (1). Herved udskilles og bindes (adsorption) den indeholdte fugt vha. sorptionsmidlet (silicagel).

Når procesluften har passeret sektoren, afgives den nu tørre luft (6) igen til rummet.

Regenerationsluft

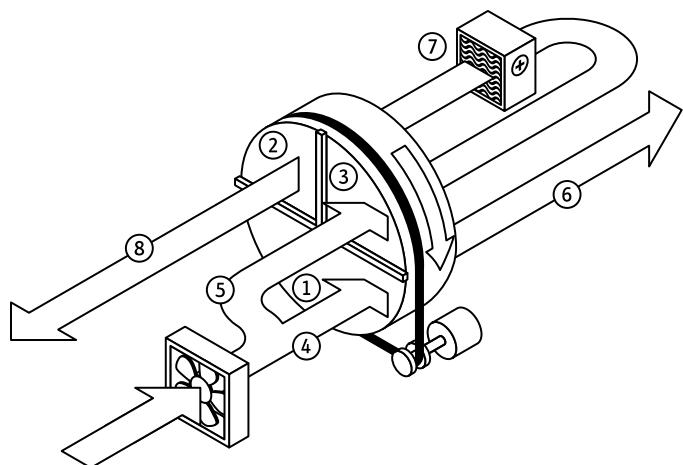
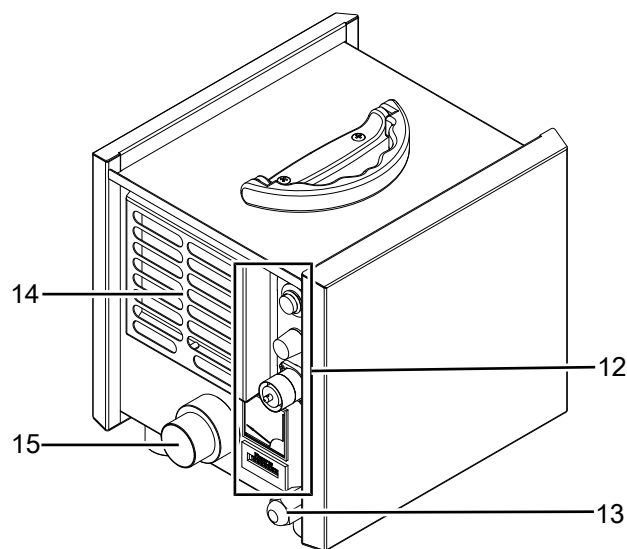
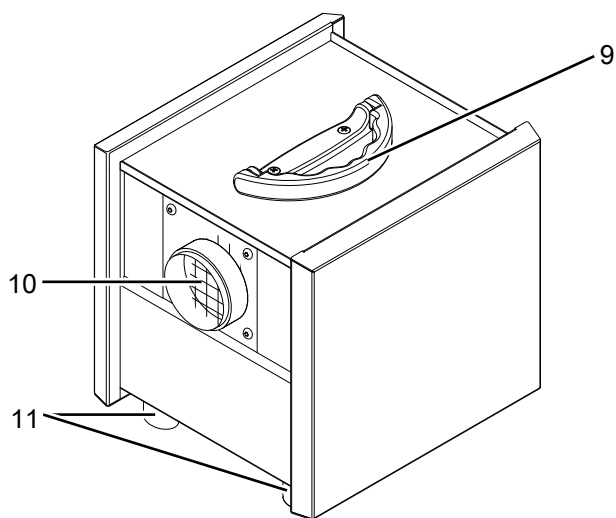
Den anden luftstrøm (5) ledes gennem skyllesektoren som regenerationsluft. Denne sektor har til formål at genindvinde adsorptionsvarmen, som er opstået under affugtningen.

Samtidig opnås en afkøling af tørhjulet, hvilket reducerer energibehovet og forbedrer affugtningsydelsen, især ved lav dugpunkt.

Senere ledes luftstrømmen gennem et varmeregister (7) og opvarmes til ca. 100 til 120 °C (afhængigt af indsugningstemperaturen). Samtidig reduceres den relative luftfugtighed drastisk.

Den således forberedte luft optager nu den fugtighed, der er bundet i silicagelen (desorption), når den passerer regenerationssektoren (2). Derefter føres den ekstremt fugtige regenerationsluft (8) ud gennem udgangsåbningen til den fugtige luft.

Illustration af enheden



Nr.	Betegnelse
9	Bærehåndtag
10	Udgangsåbning til tør luft
11	Fødder
12	Betjeningsselement
13	Tilslutningskabel
14	Indsugningsafdækning groft støvfilter
15	Udgangsåbning til fugtig luft

Ekstraudstyr

Der findes yderligere tilbehørsdele til drift af luftaffugteren:

- Slangeadapter til montering på indsugningsafdækning (14)
- Luftfilterboks med rør-/slangetilslutning til Z-line-filter G4 til F9
- Tørluftfordeler 3-dobbelt
- Hygrostat med Tuchel-stik til tilslutningsstik (18)
- Kombitæller til driftstimer og energiforbrug (kun TTR 300)

Vedrørende specifikationer og bestillingsbetingelser bedes du henvende dig til Trotec-kundeservice.

Transport og opstilling

Apparatet er forsynet med bærehåndtag, så det er lettere at transportere.

Bemærk

Hvis du opbevarer eller transporterer apparatet på ukorrekt vis, kan apparatet blive beskadiget. Overhold instruktionerne for transport og opbevaring af værktøjet.

Bemærk

Beskadigelse af apparatet som følge af rystelser! Kraftige rystelser kan beskadige apparatet. Beskyt derfor apparatet mod kraftige rystelser under transport, f.eks. ved ikke at sætte det hårdt ned og sørg for, at det ikke kan falde ned. Sørg for, at apparatet ikke kan flytte sig under transport. Brug kun de dertil beregnede anordninger, når apparatet skal løftes eller bæres.

Opstilling

- I det rum, der skal affugtes:
 - Apparatet arbejder i cirkulationsluft, den tilførte regenerationsluft skal føres udefra og ind, og regenerationsafgangsluften indefra og ud.
- Uden for det rum, der skal affugtes:
 - Apparatet kan tilsluttes i cirkulations- eller friskluftfunktion. I den forbindelse skal der etableres en forbindelse mellem den tørre luft og det rum, der skal affugtes.

Opbevaring

Når du ikke anvender apparatet, skal du opbevare det:

- Tørt og beskyttet mod frost og varme
- I opret position på et sted, der er beskyttet mod støv og direkte sollys
- Om nødvendigt beskyttet mod indtrængende støv med en afdækning
- Afbryd altid apparatet fra strømforsyningen, når det ikke anvendes.
- Der kan stables op til 4 apparater oven på hinanden.
- Sørg for at sikre de stablede apparater mod at falde ned.

Montering og installation

- Rørledninger eller slangerne skal være tilpasset ventilatorernes statiske tryk. Luftslangerne bør føres så lige og udstrakt som muligt.
- Ledningen til regenererings-afgangsluften skal føres med et lille fald, så evt. kondensvand ikke løber tilbage i apparatet og blokerer for luftstrømmen. Hvis en stigende luftledning er uundgåelig, skal der etableres et kondensatafløb. Afgangslufrøret kan isoleres forebyggende.
- For at undgå kortslutning med den fugtige afgangsluft bør den fugtige lufts udgang ved frit indsugende apparater ledes ud med en min. afstand på ca. 1 m.

Leveringsomfang

Ved levering af apparatet medfølger:

- 1 x luftaffugter
- 1 x tilslutningskabel
- 1 x brugsanvisning

Der er også mulighed for at bestille yderligere tilbehør via Trotec-kundeservice.

Standardindstillinger

Lufttekniske apparater har altid en eller flere ventilatorer, som skal være overdimensionerede for at kunne overvinde modstande som følge af evt. rørledninger eller apparater. Oftest kan disse heller ikke indstilles med hensyn til omdrejningstallet. For nu at kunne indstille de nødvendige luftmængder til brug skal der udføres en hydraulisk udligning ved hjælp af drosselspjæld, der installeres før eller efter ventilatoren. Det indebærer dog en unødigt og ofte betydeligt øgning af støjniveauet og energiforbruget.

Dette apparat har til hver luftstrøm en indbygget **omdrejningsregulerbar højeffektiv ventilator**, som ved maksimale omdrejninger trods tilsluttede luftslanger (ca. 10 m hver) kan levere de nominelle volumenstrømme for tør luft og regenerationsluft.

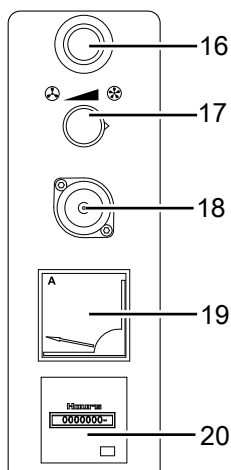
Desuden har apparatet et indbygget varmeregister til opvarmning af regenerationsluften, som producerer sin varme ved hjælp af keramiske PTC-halvlederelementer. Disse har en maksimal overfladetemperatur på ca. 240 °C, som de forsøger at holde. På grund af den temperaturafhængige modstandsværdi, der som følge af faldende varmeoverførsel øges drastisk fra en værdi (Curie-temperatur), sker der en selvregulering af varmestrømforbruget, dvs. med stigende lufttemperatur og/eller faldende luftmængde reduceres strømforbruget (og omvendt). Derudover er en ødelæggelse som følge af overophedning på grund af eksempelvis manglende regenerationsluft, nærmest umulig.

For ved en minimal tørluftmængde at kunne opnå en så **lav udgangsfugtighed** som muligt, eller ved en maksimal tørluftmængde at kunne opnå en så **høj affugtnings effekt** som muligt, er det vigtigt at indstille regenerationsluftmængden korrekt. I den forbindelse skal luftmængden reguleres, indtil den værdi, der angives som **optimal varmestrøm**, vises på amperemeteret.

Ved alle øvrige anvendelser, hvor der ikke stilles så høje krav til affugtnings effekten og tørluftmængden kan ventilatorens omdrejningstal reduceres, indtil den værdi, der angives som **minimal varmestrøm**, vises på amperemeteret. På den måde kan man opnå meget gode affugtningsresultater ved minimalt energiforbrug.

Betjening

Betjeningsselement



Nr.	Betegnelse	Betydning
16	Netafbryder	Tænd og sluk for apparatet
17	Omdrejningsregulator ventilator	Indstilling af ventilatorhastighed tør luft
18	Tilslutningsstik ekstern hygrostat	Tilslutning til hygrostatdrift
19	Amperemeter	Visning af elektrisk strømstyrke
20	Driftstimetæller	Visning af driftstimer

Sådan tændes apparatet

Tænd for apparatet ved at trykke på netafbryderen (16). Den integrerede kontrollampe begynder at lyse.

Sådan slukkes apparatet

Sluk for apparatet ved at trykke på netafbryderen (16). Den integrerede kontrollampe slukker.

Fjernfunktion

Tænd for apparatet ved at trykke på netafbryderen (16). Den integrerede kontrollampe begynder at lyse.

Slut en ekstern afbryder eller en ekstern kontakthanordning, f.eks. hygrostat eller timer, til indgangsstikket (18) ved hjælp af passende Tichel-stik (ekstraudstyr). Angivelserne i ledningsdiagrammet skal altid overholdes (se Teknisk bilag).

Alle elektriske forbrugere til- og frakobles nu af den eksterne afbryder alt efter behov. Netafbryderens kontrollampe fortsætter med at lyse uafhængigt af kontaktilstanden og signalerer, at styringen er aktiv. I hygrostatfunktionen kan det i nogle tilfælde være nødvendigt, at der skal foretages en luftcirkulation i forbindelse med fugtregistreringen. I så fald kan ventilatoren konfigureres til konstant drift ved at flytte en stikkontakt på det indbyggede relæ. Dette indgreb må kun udføres af en autoriseret elektriker. Kontakt venligst Trotec-kundeservice ved behov.

Luftmængdeindstilling

Med omdrejningsregulatoren (17) har du mulighed for at justere ventilatorernes omdrejningstal. Luftmængden øges ved at dreje knappen mod højre, og luftmængden reduceres ved at dreje knappen mod venstre.

Fejl og driftsforstyrrelser

Fejl	Diagnose	Mulig årsag	Afhjælpning
Ingen affugtning	Den tørre luft viser ingen temperaturøgning	Rotordrevet er defekt	Kontroller rotordrevet, og reparer det om nødvendigt
	Amperemeteret viser stærkt afvigende værdier	Varmesystemet er defekt	Udskift varme systemet
	Amperemeteret viser afvigende værdier	Regenerationsluftstrømmen er utilstrækkelig	Kontroller, at luften kan strømme frit. Kontroller ventilatoren. Rens luftfilteret, eller skift det ud.

Service og reparation



Advarsel

Livsfare som følge af ukorrekt reparation!
Forsøg aldrig at udføre ændringer på apparatet eller reparationsarbejde. Egenmægtige ændringer kan medføre alvorlige kvæstelser eller død. Reparationer må kun udføres af et certificeret værksted. Reparationer må udelukkende udføres af dertil uddannet fagpersonale!

Inden du kontakter vores kundeservice vedrørende et teknisk problem, bedes du først undersøge om der er tale om en fejl som følge af forkert håndtering eller anvendelse.

Hvis du har andre spørgsmål vedrørende luftaffugterens funktion og anvendelse eller ønsker oplysninger i tilfælde af fejl eller vedrørende garantien, hjælper vi dig meget gerne.

Kontakt venligst:

Trotec GmbH
Grebbeener Straße 7
D-52525 Heinsberg

Tlf.: +49 (0) 2452 / 962-400
Fax.: +49 (0) 2452 / 962-200
E-mail: info@trotec.de

www.trotec.de

Vedligeholdelse

Aktiviteter før start på vedligeholdelse



Advarsel mod elektrisk spænding

Berør ikke strømstikket med våde eller fugtige hænder.

- Sluk for apparatet.
- Træk ledningen ud af stikkontakten ved at tage fat i stikket – ikke i ledningen.



Advarsel mod elektrisk spænding

Opgaver, som kræver, at kabinettet åbnes, må kun udføres af autoriserede fagfolk eller Trotec.

Pleje

Bemærk

Beskadigelse af apparatet som følge af ukorrekt rengøring!

Det indvendige af apparatet må kun rengøres med en fugtig klud eller med trykluft. Der må ikke komme væske ind i apparatet!

Overfladen på apparatets kabinet er forsynet med en rengøringsvenlig pulverlakering. Snavs har derfor svært ved at sidde fast på overfladen, som er let at rengøre med en fugtig klud.

Den indvendige del af apparatet samt indbyggede komponenter må kun rengøres af dertil uddannet personale eller af Trotec-kundeservice.

Vedligeholdelse

Bemærk

Beskadigelse af apparatet som følge af ukorrekt håndtering!

Rengørings-, vedligeholdelses- og reparationsarbejde på elektriske og mekaniske komponenter må kun udføres af dertil uddannet personale eller af Trotec-kundeservice!

Apparatet er konstrueret til lang driftstid med minimal vedligeholdelse. For en sikker drift er det nødvendigt at efterse alle indbyggede komponenter **senest efter 6 måneder eller efter hver 4.000 driftstimer** og evt. fjerne snavs eller udskifte beskadigede dele.

Filterskift

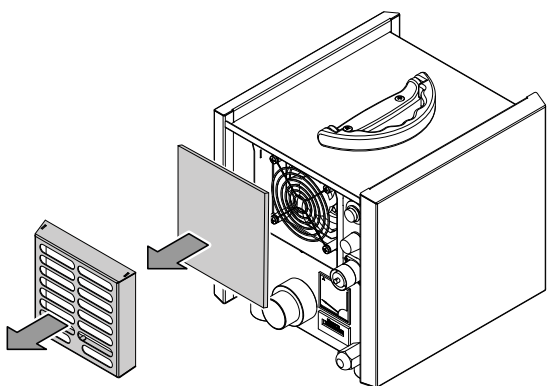


Advarsel

Risiko for at komme til skade på ventilatoren!
Før luftfilteret tages ud, skal apparatet slukkes og sikres mod utilsigtet ibrugtagning. Vær især opmærksom på dette, når ventilatorens indsugningsåbning er frit tilgængelig.

Hvor hyppigt, der skal skiftes filter, afhænger af luftens tilsmudsningsgrad og af filterets kvalitet. Tilsmudsede filtre nedsætter luftaffugterens ydeevne. De bør derfor kontrolleres **én gang ugentligt (dagligt på byggepladser)** og renses eller skiftes ud efter behov.

1. Fjern filterafdækningen ved at trække i den med små, hurtige ryk, og tag filtermåten ud.

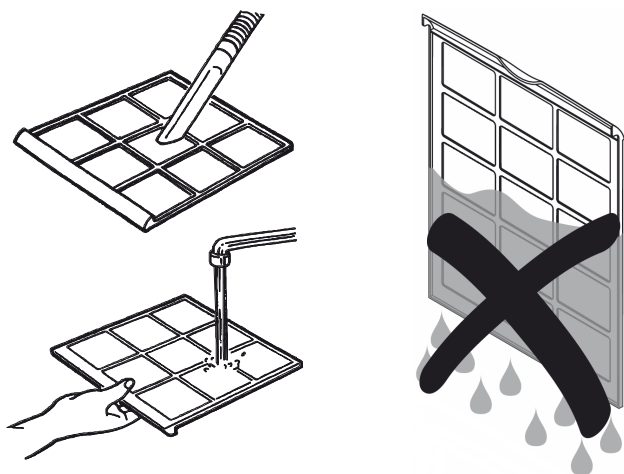


2. Gør filteret rent med en blød, fnugfri, let fugtet klud. Hvis filteret er meget snavset gøres det rent med varmt vand blandet med et neutralt rengøringsmiddel.



Info

Apparatet er fra fabrikken udstyret med en filtermåtte (PPI30), der kan anvendes flere gange. Den kan bankes eller vaskes ren.

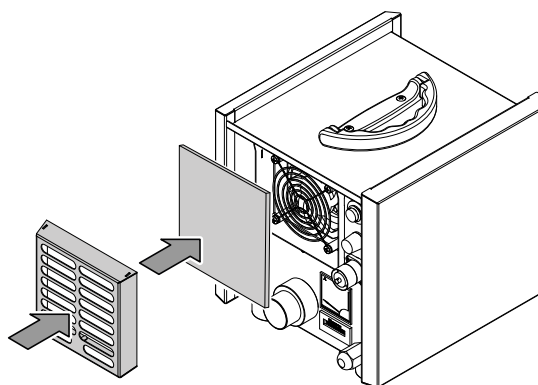


3. Lad filtret tørre helt igennem. Sæt aldrig et vådt filter i apparatet.

Bemærk

Beskadigelse af apparatet som følge af væske. Kontroller, at luftfiltret er helt tørt, før du sætter det i. Ellers er der risiko for, at ventilatoren suger væsken ind og bliver beskadiget som følge af kortslutning.

4. Sæt luftfilteret ind i apparatet igen.



Skadelige indvirkninger på rotor

Nogle af de følgende anførte stoffer og forbindelser er typisk for stoffer, som nedbryder sekskantede silicagel-rotorer hhv. ændrer affugtningsydelsen i negativ retning.

Sorptionsrotoren bør ikke komme i kontakt med luft, som er forurenset med de følgende stoffer eller lignende stoffer. Selv små koncentrationer i luften kan have varige skadelige virkninger på rotormaterialet og sorptionsevnen.

De anførte stoffer forbliver i rotormaterialet eller i rotorelementerne og kan have følgende virkninger:

- Nedsættelse af ydeevnen på grund af forstoppelse af silicagelporerne
- Nedsættelse af ydeevnen på grund af kemisk reaktion med silicagelen.

Derudover må der i den ind sugede luft ikke være partikler af stoffer, som har et smeltepunkt, der er lavere end 200 °C.

A) Anorganiske stoffer (eksempler)

Nr.	Substanser	kem. formel	Virkninger
1	Lithiumchlorid	LiCl	Nedsat ydeevne af silicagelen ¹⁾
2	Natriumhydroxid	NaOH	Ødelæggelse af silicagelstrukturen
3	Kaliumhydroxid	KOH	Ødelæggelse af silicagelstrukturen
4	Natriumchlorid	NaCl	Nedsat ydeevne af silicagelen ¹⁾
5	Kaliumchlorid	KCl	Nedsat ydeevne af silicagelen ¹⁾
6	Calciumchlorid	CaCl ₂	Nedsat ydeevne af silicagelen ¹⁾
7	Magnesiumchlorid	MgCl ₂	Nedsat ydeevne af silicagelen ¹⁾
8	Ammoniak	NH ₃	Ødelæggelse af silicagelstrukturen
9	Flussyre	HF	Ødelæggelse af den mekaniske styrke af rotorens materiale
10	Aluminiumchlorid	AlCl ₃	Nedsat ydeevne af silicagelen ¹⁾
11	Havvand		Nedsat ydeevne af silicagelen ¹⁾
12	Damp med høj temperatur		Ødelæggelse af silicagelstrukturen
13	Blødgøringsmiddel		Tilstopning af silicagelporerne
14	Stærke syrer	pH ≤ 2...3	Ødelæggelse af den mekaniske styrke af rotorens materiale
15	Baser	pH ≥ 7...8	Ødelæggelse af silicagelens sorptionsevne
16	Aminer	R-NH ₂	Nedsat ydeevne af silicagelen ¹⁾

B) Organiske stoffer (eksempler)

De følgende oplyste opløsningsmidler eller lette flygtige stoffer har en høj kogepunktstemperatur og et lavt damptryk. Hvis disse stoffer adsorberes af silicagelen, forbliver de permanent i materialet.

Nr.	Substanser	kem. formel	Virkninger
1	Olietåge		Tilstopning af silicagelporerne
2	Cyclohexanon	C ₆ H ₁₀ O	Nedsat ydeevne af silicagelen ¹⁾
3	Isopropylalkohol	CH ₃ H ₈ O	Nedsat ydeevne af silicagelen ¹⁾
4	O-xylen	C ₈ H ₁₀	Nedsat ydeevne af silicagelen ¹⁾
5	m-xylen	C ₈ H ₁₀	Nedsat ydeevne af silicagelen ¹⁾
6	p-xylen	C ₈ H ₁₀	Nedsat ydeevne af silicagelen ¹⁾
7	Phenol	C ₆ H ₅ OH	Nedsat ydeevne af silicagelen ¹⁾
8	O-dichlorobenzon	C ₆ H ₄ Cl ₂	Nedsat ydeevne af silicagelen ¹⁾
9	Methylbromid	CH ₃ Br	Nedsat ydeevne af silicagelen ¹⁾
10	Glycerin	C ₃ H ₈ O ₃	Nedsat ydeevne af silicagelen ¹⁾

¹⁾ Nedsætter silicagelens interne poreoverflade, hvilket medfører tab af ydeevne.

Bortskaffelse



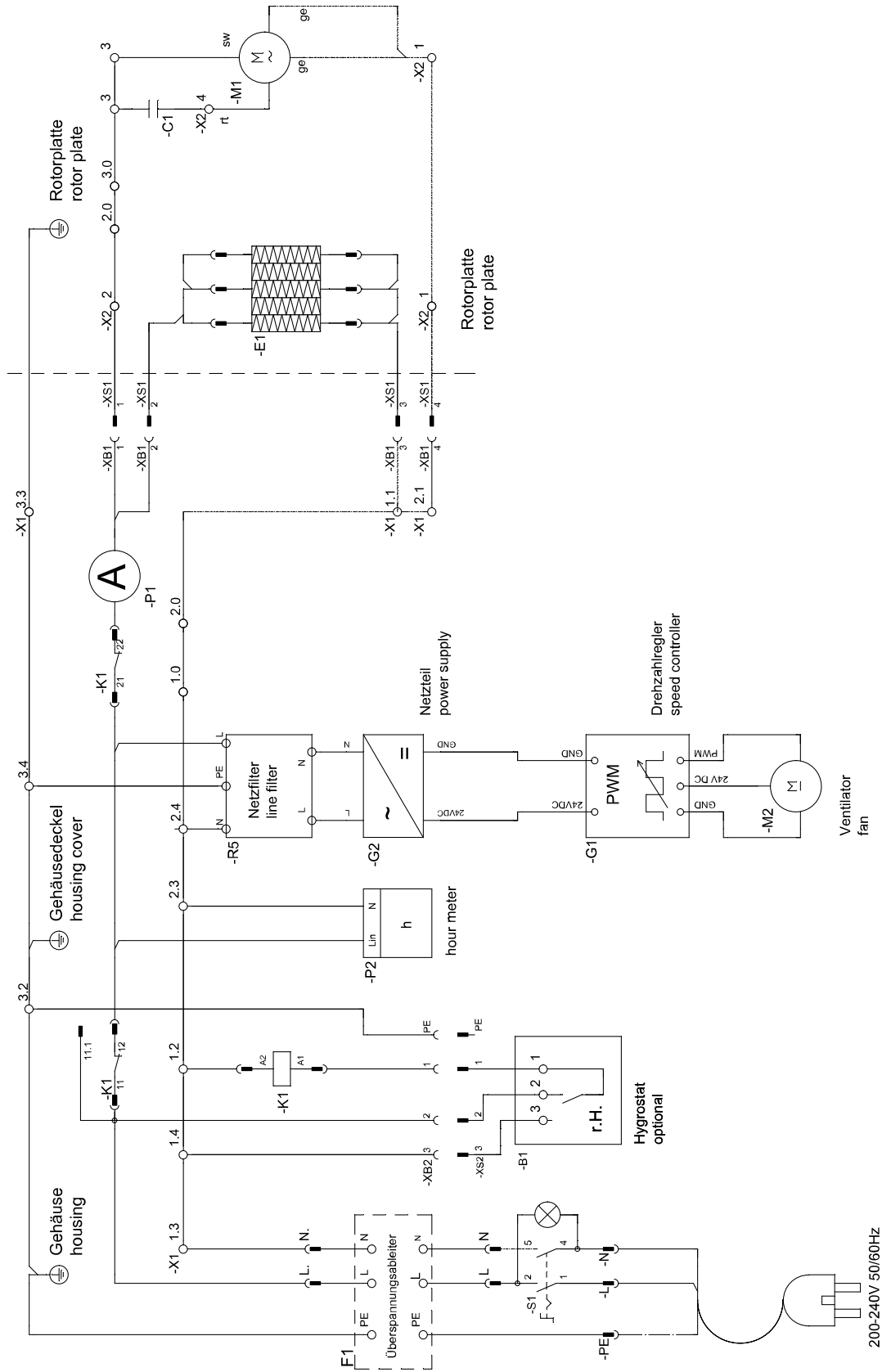
— Symbolet med en skraldespand med en streg over på et elektro- eller elektronikapparat betyder, at dette ikke må bortskaffes med husholdningsaffaldet efter endt levetid. Der er indsamlingssteder, hvor elektro- og elektronikapparater indsamles gratis i nærheden af din bopæl. Du finder adressen hos din kommune. I mange EU-lande kan du også få oplysninger om andre muligheder for tilbagelevering på hjemmesiden <https://hub.trotec.com/?id=45090>. Ellers bedes du henvende dig til en officiel genbrugsvirksomhed, som er godkendt i dit land.

Den sorterede indsamling af elektro- og elektronikapparater giver mulighed for genbrug, materialeudnyttelse hhv. andre former for værdiudvinding af gamle apparater. Samtidig skal affaldssorteringen bidrage til at undgå negative følger for mennesker og miljø, som bortskaffelsen af apparaterne og de muligvis farlige stoffer disse indeholder, kan medføre.

Teknisk bilag
Tekniske data

Parametre	Værdi*	
	TTR 200	TTR 300
Varenummer	1.110.000.010	1.110.000.015
EAN-nummer	4.052.138.007.464	4.052.138.007.471
Affugtningskapacitet	0,35 kg/h	0,68 kg/h
Anvendelsesområde tør luft	40 til 120 m ³ /h	80 til 280 m ³ /h
Nominal tørluftmængde / statisk tryk	80 m ³ /h / 50 Pa	200 m ³ /h / 200 Pa
Nominal fugtig luftmængde / statisk tryk	15 m ³ /h / 30 Pa	30 m ³ /h / 50 Pa
Indsugningstemperatur	-15 °C til +35 °C	-15 °C til +35 °C
Omgivelsestemperatur	-20 °C til +40 °C	-20 °C til +40 °C
Strømtilslutning	200 - 240 V - 50/60 Hz	200 - 240 V - 50/60 Hz
Strømforbrug maks.	2,1 A	4,6 A
min. / opt. / maks. varmemstrøm	1,1 / 1,6 / 1,9 A	2,4 / 3,2 / 3,6 A
Længde ca.	305 mm	355 mm
Bredde ca.	260 mm	310 mm
Højde ca.	285 mm	355 mm
Vægt	9 kg	12 kg
Tilslutning tør luft	80 mm	100 mm
Tilslutning fugtig luft	38 / 50 mm	50 mm
Lydtrykkniveau (afstand 1 m)	60 dB(A)	61 dB(A)
* i forhold til 20 °C / 60 % RF		

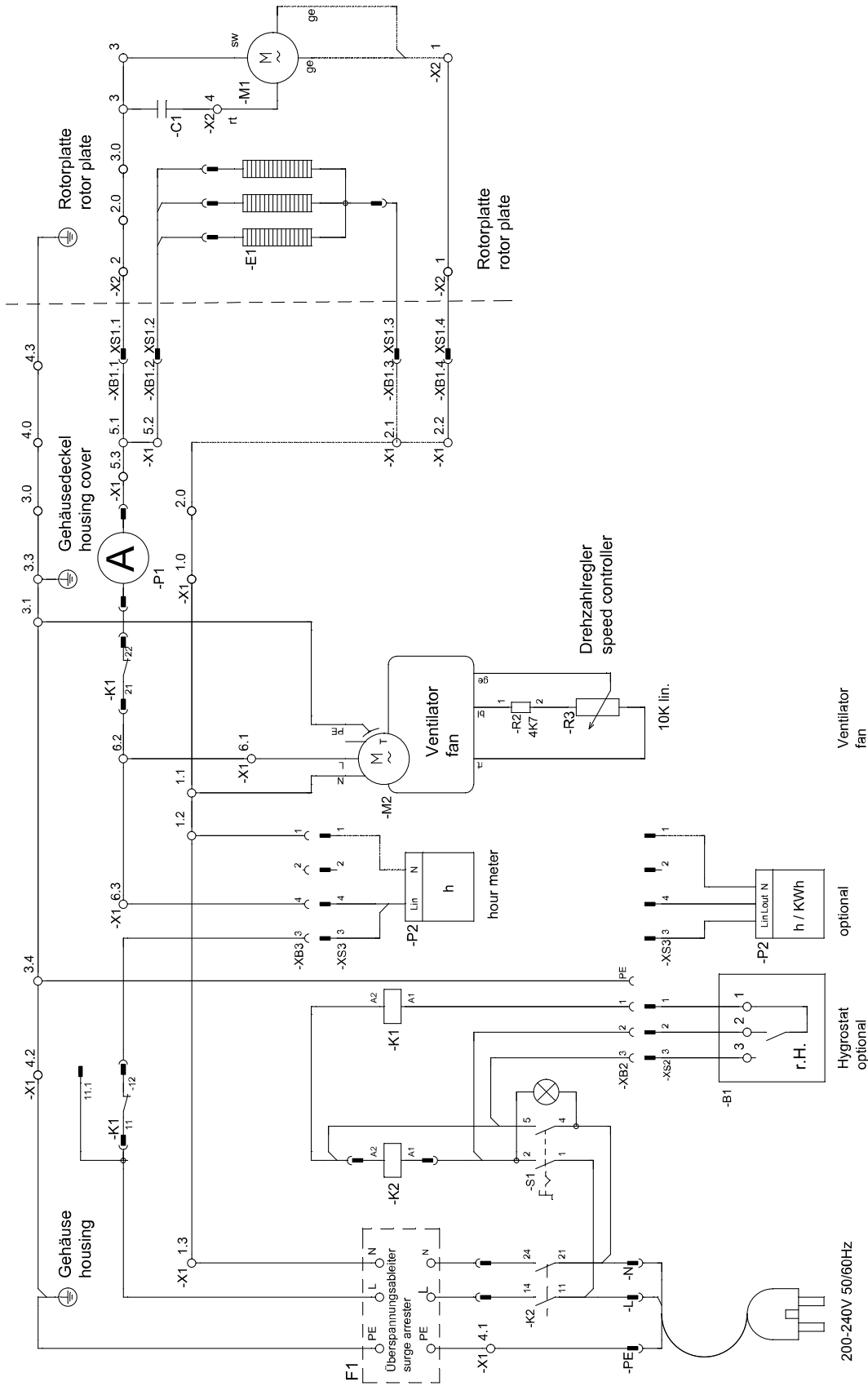
Ledningsdiagram TTR 200



200-240V 50/60Hz

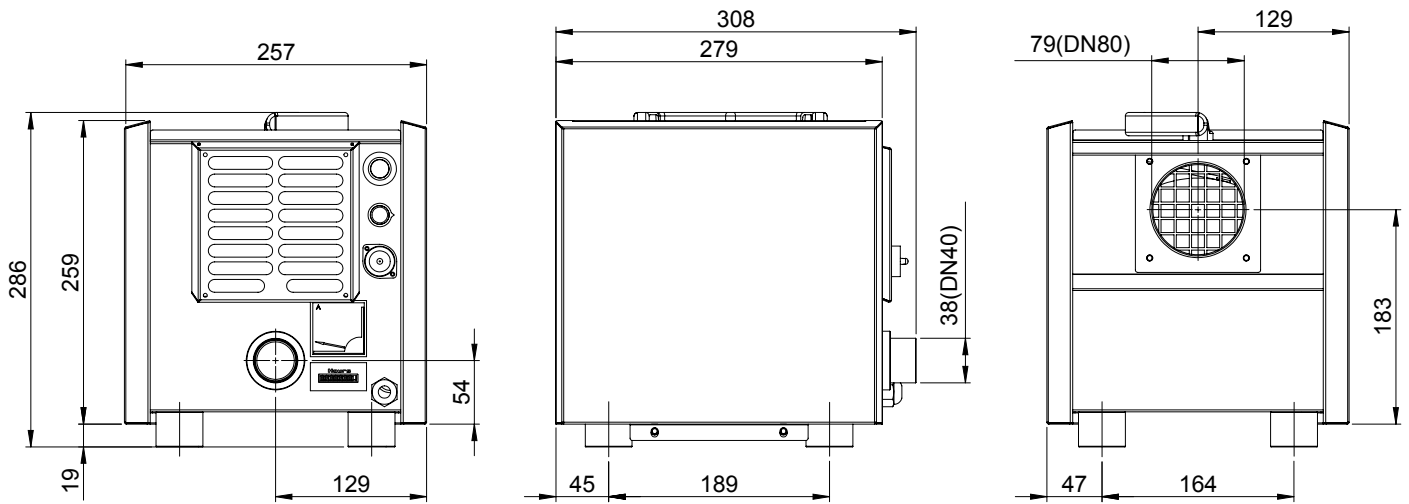
<p>© TROTEC GmbH & Co.KG, Grebbener Str.7, D-52525 Heinsberg</p>	<p>Dat. 14.05.2019 Entw. U. Samplätzki Gepr. Rev. 0519</p>	<p>TTR200</p>	<p>Zeichn. Nr.: EEA-100-0279-05 Ausführung:</p>
	<p>TTR200</p>	<p>TTR200</p>	<p>Blatt 1</p>

Ledningsdiagram TTR 300

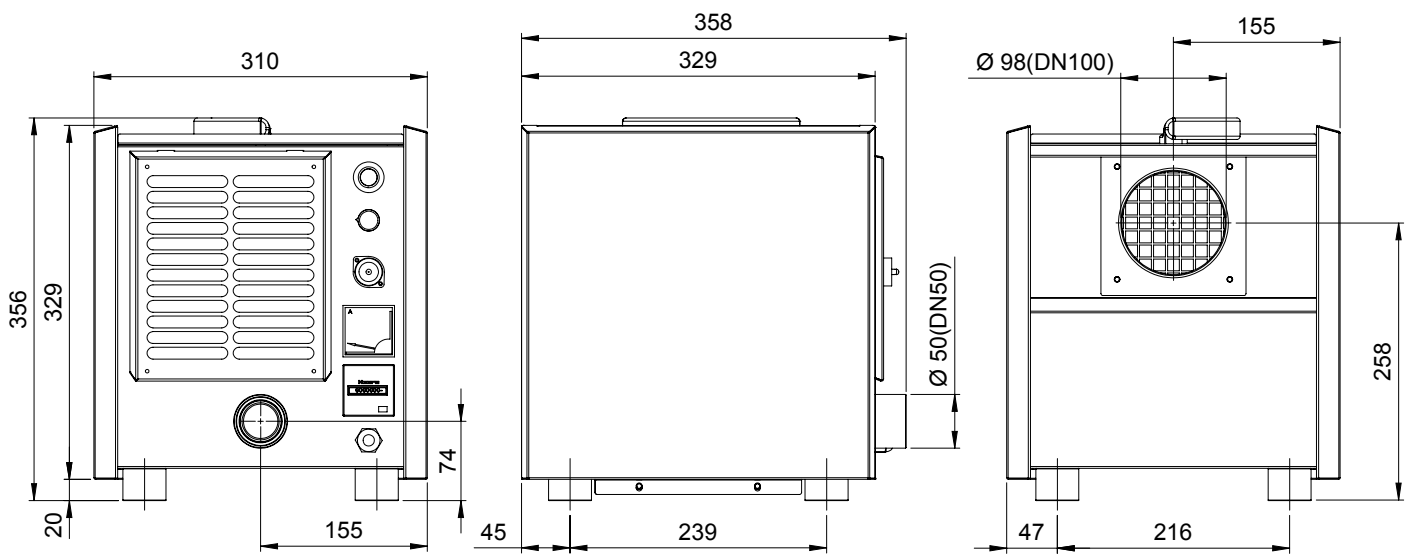


<p>© TROTEC GmbH & Co.KG, Grebbener Str.7, D-52525 Heinsberg</p>		<p>14.05.2019</p>		<p>TTR300</p>		<p>TTR300</p>	
		<p>Dr.</p>	<p>U. Samplatzki</p>	<p>Gez.</p>	<p>U. Samplatzki</p>	<p>Zeichn.-Nr.: EEA-100-0280-05</p>	<p>Ausführung:</p>
		<p>Rev.</p>	<p>0519</p>			<p>Blatt 1</p>	

Dimensioner TTR 200



Dimensioner TTR 300

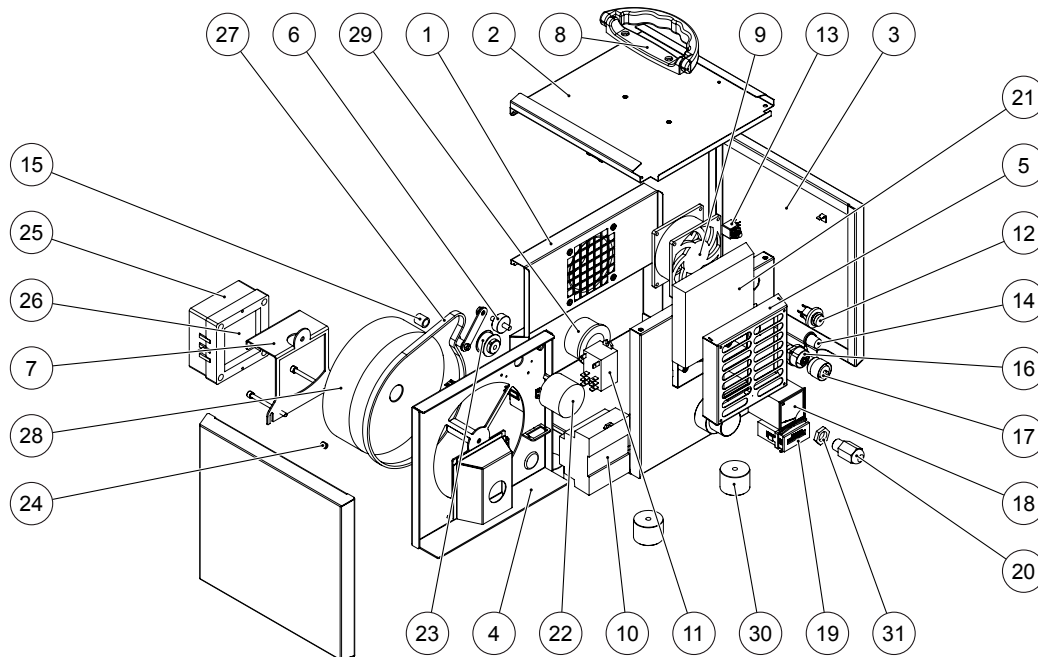


**Tegning og liste over reservedele
TTR 200**



Info

Reservedelens positionsnumre er ikke de samme som positionsnumrene for komponenterne, der anvendes i brugsanvisningen.

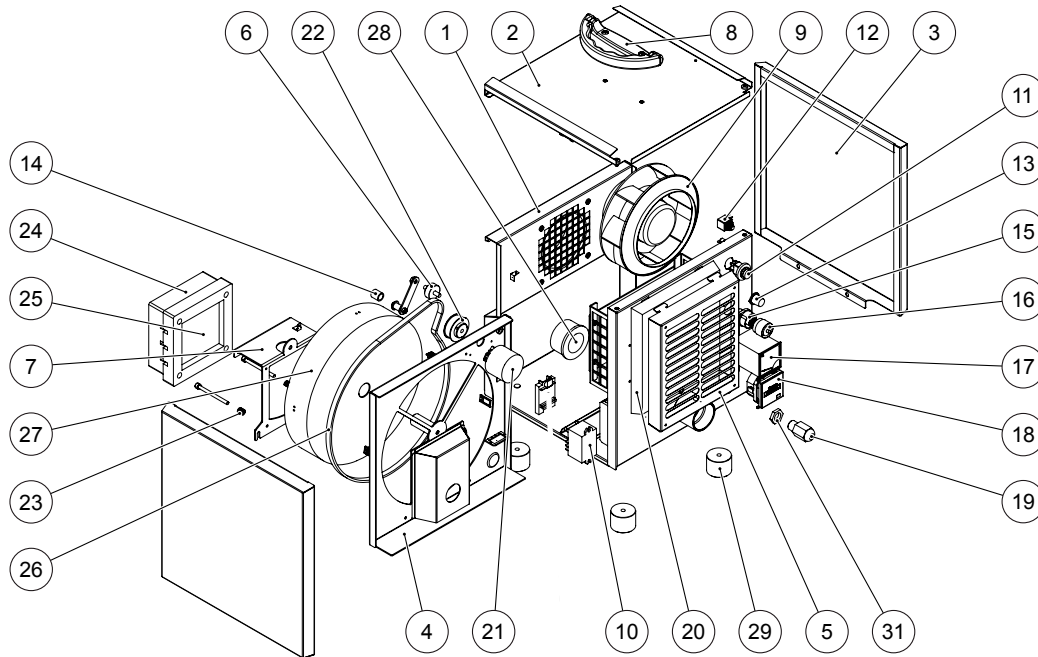


Pos.	Betegnelse	Varenummer	Pos.	Betegnelse	Varenummer
1	Kabinet	P 1000 2118	17	Beskyttelseskappe	P 1000 1053
2	Dæksel	P 1000 2119	18	Amperemeter	P 1000 1058
3	Paneler	P 1000 2120	19	Driftstimetæller	P 1000 1245
4	Rotor-kassette	P 1000 2121	20	Kabelgennemføring	P 1000 1247
5	Filterhætte ADS	P 1000 2124	21	Filtermåtte	P 1000 0670
6	Gummibånd	P 1000 1059	22	Gearmotor	P 1000 1160
7	Varmeramme	P 1000 2123	23	Tandremsskive	P 1000 1239
8	Greb	P 1000 1246	24	Trykfjeder	P 1000 1055
9	Ventilator	P 1000 0536	25	Varmeholder	P 1000 1270
10	Strømforsyning	P 1000 1208	26	Varmeelement	P 1000 1268
11	Relæ	P 1000 0195	27	Tandrem	P 1000 1258
12	Afbryder	P 1000 1376	28	Rotor	P 1000 1218
13	Omdrejningsregulator	P 1000 0291	29	Gummimuffe	6100009046
14	Drejeknap til potentiometer	P 1000 1250	30	Fod	P 1000 0425
15	Nålebøsning	P 1000 1061	31	Kabelgennemføring kontramøtrik	P 1000 1248
16	Tilslutningsstik	P 1000 1049			

**Tegning og liste over reservedele
TTR 300**

Info

Reservedelens positionsnumre er ikke de samme som positionsnumrene for komponenterne, der anvendes i brugsanvisningen.



Pos.	Betegnelse	Varenummer	Pos.	Betegnelse	Varenummer
1	Kabinet	P 1000 2127	17	Amperemeter	P 1000 1058
2	Dæksel	P 1000 2128	18	Driftstimetæller	P 1000 1137
3	Paneler	P 1000 2129	19	Kabelgennemføring	P 1000 1247
4	Rotor-kassette	P 1000 2130	20	Filtermåtte	P 1000 0650
5	Filterhætte ADS	P 1000 2133	21	Gearmotor	P 1000 1160
6	Gummibånd	P 1000 1059	22	Tandremsskive	P 1000 1240
7	Varmeramme	P 1000 2132	23	Trykfjeder	P 1000 1055
8	Greb	P 1000 1246	24	Varmeholder	P 1000 1269
9	Ventilator	P 1000 0576	25	Varmeelement	P 1000 1276
10	Relæ	P 1000 0195	26	Tandrem	P 1000 1065
11	Afbryder	P 1000 1376	27	Rotor	P 1000 1036
12	Potentiometer	P 1000 1751	28	Gummimuffe	6100009046
13	Drejeknap til potentiometer	P 1000 1250	29	Fod	P 1000 0425
14	Nålebøsning	P 1000 1061	30	Monteringsclips relæ	P 1000 0196
15	Tilslutningsstik	P 1000 1049	31	Kabelgennemføring kontramøtrik	P 1000 1248
16	Beskyttelseskappe	P 1000 1053			

Trotec GmbH

Grebener Str. 7
D-52525 Heinsberg

☎ +49 2452 962-400

☎ +49 2452 962-200

✉ info@trotec.com

www.trotec.com