

TTR 200 / TTR 300

RU

ПЕРЕВОД ОРИГИНАЛА
РУКОВОДСТВА ПО
ЭКСПЛУАТАЦИИ
АДСОРБЦИОННЫЙ
ОСУШИТЕЛЬ



Оглавление

Указания для руководства по эксплуатации..... 2

Безопасность..... 2

Информация об устройстве 5

Транспортировка и установка 7

Монтаж и подсоединение..... 7

Обслуживание 8

Неисправности и неполадки 9

Техобслуживание 9


Вредное влияние на роторы..... 11


Утилизация..... 12


Техническое приложение 13


Указания для руководства по эксплуатации

Символы


 **Предупреждение об электрическом напряжении**
Этот символ указывает на то, что за счет электрического напряжения существуют опасности для жизни и здоровья людей.

 **Предупреждение о горячей поверхности**
Этот символ указывает на то, что за счет горячих поверхностей существуют опасности для жизни и здоровья людей.

 **Предупреждение**
Сигнальное слово обозначает опасность со средней степенью риска, которая, если не предотвратить ее, может привести к смерти или тяжелой травме.

 **Осторожно**
Сигнальное слово обозначает опасность со средней степенью риска, которая, если не предотвратить ее, может привести к незначительной или умеренной травме.

Указание
Сигнальное слово указывает на важную информацию (например, на материальный ущерб), но не на опасности.

 **Информация**
Указания с этим символом помогут Вам быстро и надежно выполнять соответствующие работы.



Соблюдать руководство

Указания с этим символом указывают Вам на то, что необходимо соблюдать руководство по эксплуатации.

Актуальную редакцию руководства по эксплуатации и Декларацию о соответствии стандартам ЕС Вы можете скачать по следующей ссылке:



TTR 200



<https://hub.trotec.com/?id=39700>

TTR 300



<https://hub.trotec.com/?id=39701>

Безопасность

Внимательно прочитайте данное руководство перед вводом в эксплуатацию / использованием и всегда храните его в непосредственной близости от места установки устройства или на самом устройстве.



Предупреждение

Прочитайте все указания по безопасности и инструкции.

Несоблюдение указаний по безопасности и инструкций может привести к поражению электрическим током, пожару и/или тяжелым травмам.

Сохраняйте все указания по безопасности и инструкции на будущее.

Данное устройство разрешается использовать детям в возрасте от 8 лет, а также лицам с ограниченными физическими, сенсорными и умственными способностями или недостающими опытом и знаниями, если они находятся под контролем или были проинструктированы по безопасному использованию устройства и понимают связанные с этим опасности.

Детям запрещается играть с устройством. Очистку и техобслуживание не разрешается проводить детям без контроля.



Предупреждение

Не допускать к устройству детей до 3 лет, если они не находятся под постоянным контролем.

Детям от 3 до 8 лет разрешается включать и выключать устройство только в том случае, если они находятся под контролем или были проинструктированы по безопасному использованию устройства и понимают связанные с этим опасности, при условии, что устройство расположено или установлено в его нормальном рабочем положении.

Детям от 3 до 8 лет не разрешается вставлять вилку в розетку, регулировать устройство, чистить его и/или проводить техобслуживание.



Предупреждение

Данное устройство не оснащено системой регулирования температуры в помещении. Не используйте устройство в небольших помещениях, если в них находятся люди, которые не могут самостоятельно покинуть помещение и которые не находятся под постоянным контролем.

- Не эксплуатируйте устройство во взрывоопасных помещениях или зонах и не устанавливайте его там.
- Не эксплуатируйте устройство в агрессивной атмосфере.
- Устанавливайте устройство вертикально и стабильно на надежное основание.
- После влажной очистки дайте устройству высохнуть. Не эксплуатируйте его в мокром состоянии.
- Не используйте устройство, если у Вас влажные или мокрые руки.
- Не подвергайте устройство прямому воздействию струй воды.
- Обеспечьте достаточное освещение устройства.
- Никогда не вставляйте посторонние предметы или конечности в работающее устройство.
- Не закрывайте и не транспортируйте устройство во время работы.
- Не садитесь на устройство.
- Устройство – не игрушка. Не подпускайте к нему детей и зверей. Используйте устройство только под присмотром.
- Перед каждым использованием устройства проверьте его принадлежности и подключаемые компоненты на возможное наличие повреждений. Не используйте неисправные устройства или части устройства.

- Убедитесь в том, что все расположенные снаружи устройства электрические кабели защищены от повреждений (например, животными). Ни в коем случае не используйте устройство с поврежденным электрокабелем или разъемом для подключения к сети!
- Электропитание должно соответствовать данным на фирменной табличке. Дополнительная информация об электропитании содержится в техническом приложении.
- Вставьте вилку сетевого кабеля (если имеется) в сетевую розетку с надлежащим предохранителем.
- Выбирайте удлинители сетевого кабеля с учетом мощности устройства, длины кабеля и цели применения. Полностью разматывайте удлинительный кабель. Избегайте электрической перегрузки.
- Отключите устройство и отсоедините его от электросети, если Вы не используете его длительное время.
- Перед проведением работ по техобслуживанию, техходу или ремонту отсоедините устройство от электросети и предохраните его от несанкционированного включения.
- Перед проведением работ по техобслуживанию, техходу или ремонту устройства выньте сетевой кабель из розетки, взявшись за вилку.
- Ни в коем случае не используйте устройство, если Вы обнаружите повреждения вилки и сетевого кабеля. Если будет поврежден сетевой кабель этого устройства, то для предотвращения опасностей он должен быть заменен изготовителем, его сервисной службой или подобным квалифицированным лицом. Поврежденные сетевые кабели представляют собой серьезную опасность для здоровья!
- При установке устройства соблюдайте минимальные расстояния к стенам и предметам, а также условия хранения и эксплуатации в соответствии с техническим приложением.
- Убедитесь в том, что места впуска и выпуска воздуха не закрыты.
- Обеспечьте, чтобы на стороне всасывания никогда не было загрязнений и посторонних предметов.
- Не используйте устройство в непосредственной близости от занавесок, кроватей или диванов.
- Не устанавливайте устройство на возгораемое основание.
- Не удаляйте с устройства предупреждающие знаки, наклейки или этикетки. Поддерживайте все предупреждающие знаки, наклейки и этикетки в читаемом состоянии.

- Не используйте это устройство вблизи ванн, душевых кабин, бассейнов или других резервуаров, наполненных водой. Существует опасность поражения электрическим током!
- Перед транспортировкой и/или проведением работ по техобслуживанию дайте устройству остыть.
- Транспортируйте устройство только вертикально.
- Не используйте больше данное устройство, если оно упало.
- Запрещается устанавливать устройство непосредственно под стенной розеткой.

Использование по назначению

Адсорбционные осушители воздуха серии TTR предназначены исключительно для удаления влаги из атмосферного воздуха. Другое или выходящее за эти рамки использование считается использованием не по назначению.

К использованию по назначению относятся:

- соблюдение всех указаний, приведенных в руководстве по эксплуатации;
- выполнение предписанных работ по проверке и техобслуживанию;
- соблюдение допустимых условий эксплуатации и окружающей среды в соответствии с техническими характеристиками (см. "Техническое приложение").

Как минимум, необходимо соблюдать следующие данные:

- Допустимая температура окружающей среды: от -20 °C до +40 °C
- Относительная влажность воздуха: макс. 95 % без конденсации

Другие условия эксплуатации возможны после согласования с компанией Trotec в соответствующим образом модифицированных исполнениях.

Использование не по назначению

- Осушители воздуха не подходят для установки в жидкости или для всасывания жидкостей, например, в заполненных баках или ваннах, а также на затопленных поверхностях.
- При подаче загрязненного воздуха обязательно учитывать **"Вредное влияние на роторы"**!
- Самовольные конструкционные изменения, пристройки или переоборудование устройства запрещены.
- Использование, выходящее за рамки описанного в главе "Использование по назначению", считается разумно предвидимым неправильным использованием.

Символы на устройстве

Символы Значение



Символ на устройстве указывает на то, что не разрешается вешать предметы (например, полотенца, одежду и т.д.) на устройство или непосредственно перед ним. Во избежание перегрева и пожара нельзя накрывать устройство!

Квалификация персонала

Лица, использующие данное устройство, должны:

- осознавать опасности, возникающие при работах с электрооборудованием во влажном окружении;
- прочитать и понять руководство по эксплуатации, в особенности, главу "Безопасность".

Проинструктированное лицо

Проинструктированные лица были проинформированы эксплуатирующей организацией о порученных им задачах и возможных опасностях в случае ненадлежащего поведения. Этим лицам разрешается управлять устройством, транспортировать его, а также проводить простые работы по техобслуживанию (очистка корпуса, очистка вентилятора).

Проинструктированные лица должны присматривать за устройством.

Остаточные опасности



Предупреждение об электрическом напряжении

Работы с электрическими компонентами разрешается проводить только электрику!



Предупреждение об электрическом напряжении

Перед проведением любых работ с электрическими компонентами обесточьте устройство. Вынимайте сетевой кабель из сетевой розетки, взявшись за вилку.



Предупреждение о горячей поверхности

Части данного устройства могут быть горячими и привести к ожогам. Особенно необходимо уделить внимание, если присутствуют дети или другие нуждающиеся в защите люди.



Предупреждение

От данного устройства могут исходить опасности, если оно используется не проинструктированными лицами, ненадлежащим образом или не по назначению! Обращайте внимание на квалификацию персонала!



Предупреждение

Устройство – не игрушка и не должно попадать в детские руки.



Предупреждение

Опасность задохнуться!
Не оставляйте упаковочный материал без присмотра. Он может стать опасной игрушкой для детей.



Предупреждение

Во избежание перегрева и пожара нельзя накрывать устройство!

Указание

Не эксплуатируйте устройство без вставленного воздушного фильтра на впуске воздуха!
Без воздушного фильтра внутреннее пространство устройства сильно загрязняется, что может привести к уменьшению мощности и повреждению устройства.

Указание

Скопление грязи в роторе может значительно уменьшить производительность удаления влаги или непоправимо повредить ротор.
Подача загрязненного воздуха может привести к повреждению ротора. Учитывайте указания **"Вредное влияние на роторы"**.

Указание

После отключения электропитания устройство запускается самостоятельно, если оно не было выключено. Это свойство является желательным и необходимым, чтобы обеспечивалась работа, не нуждающаяся в контроле.

Поведение в экстренном случае

1. Выключите устройство.
2. В экстренном случае отсоедините устройство от электросети: Выньте сетевой кабель из сетевой розетки, взявшись за вилку.
3. Не подключайте неисправное устройство к электросети.

Информация об устройстве

Общее описание

Осушители воздуха, работающие по принципу адсорбции, используются для сушки в технологических процессах, климатической технике и на стройплощадках, а также для удаления влаги из воздуха в производственных и складских помещениях, в которых находятся продукты и оборудование, требующие особо низкой влажности воздуха в широком диапазоне температур.

Благодаря технологии адсорбции возможна надежная и экономичная работа даже при низких рабочих температурах.

Адсорбционный осушитель воздуха работает с сухим колесом (ротором), который состоит из слоев плоского и волнистого холста с химически связанным силикагелем. Таким образом, создается сотовая структура с большим количеством аксиальных воздушных каналов, имеющих большую поверхность и прямое соединение с внутренней пористой структурой силикагеля.

Благодаря хорошим механическим и физическим характеристикам сухого колеса силикагель не выносятся из него. На него может подаваться насыщенный воздух до 100 % отн. влажности, но не капли воды. Ротор не горит.

Конструкция

Принципиальная конструкция устройства удаления влаги выглядит следующим образом:

- Вентиляторы для подачи воздуха
- Как минимум два разных сектора для направления технологического воздуха (осушаемого воздуха) и регенерационного воздуха (влажного отводимого воздуха)
- Вращающееся сухое колесо для удаления влаги с помощью силикагеля
- Приводной узел с редукторным двигателем, шкивом зубчатого ремня и зубчатым ремнем
- Нагревательный регистр для нагрева регенерационного воздуха

Во время удаления влаги сухое колесо непрерывно вращается с низкой частотой вращения (в зависимости от конфигурации от 3 до 30 об/ч). При этом по секторам на сухое колесо одновременно подается технологический воздух и регенерационный воздух, поэтому оно может постоянно впитывать и вновь отдавать влагу.

Принцип действия TTR 200 / TTR 300

Технологический воздух

Осушаемый воздух всасывается с помощью вентилятора и разделяется на два потока: технологический воздух (4) и регенерационный воздух (5).

Технологический воздух (4) протекает через сектор удаления влаги (1) сухого колеса. При этом содержащаяся влага поглощается сорбирующим веществом (силикагелем) и связывается (адсорбция).

После прохождения сектора теперь уже сухой воздух (6) выдается в помещение.

Регенерационный воздух

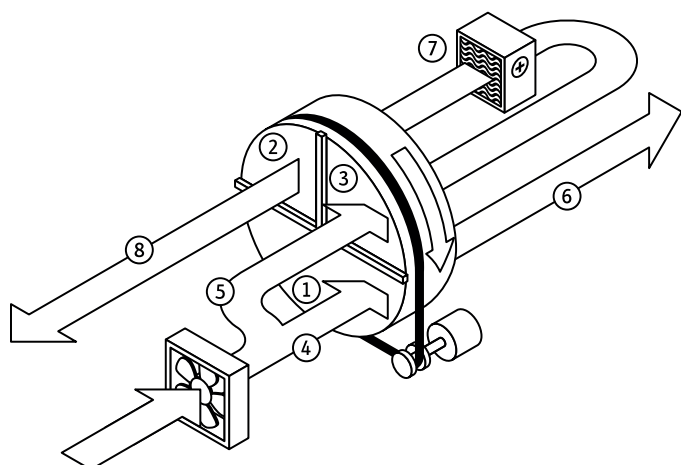
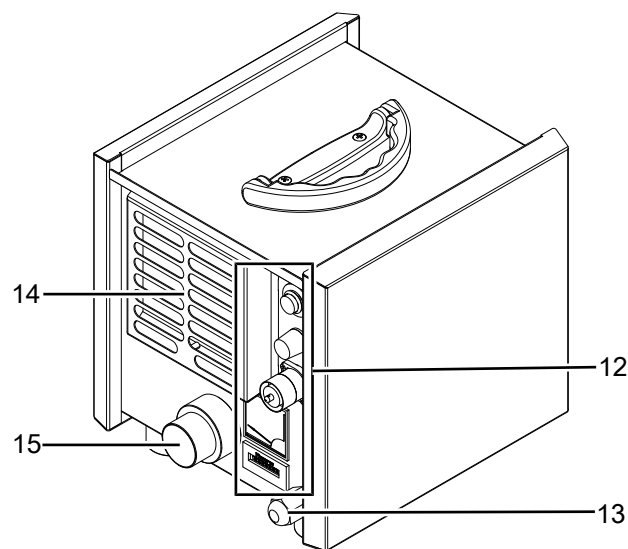
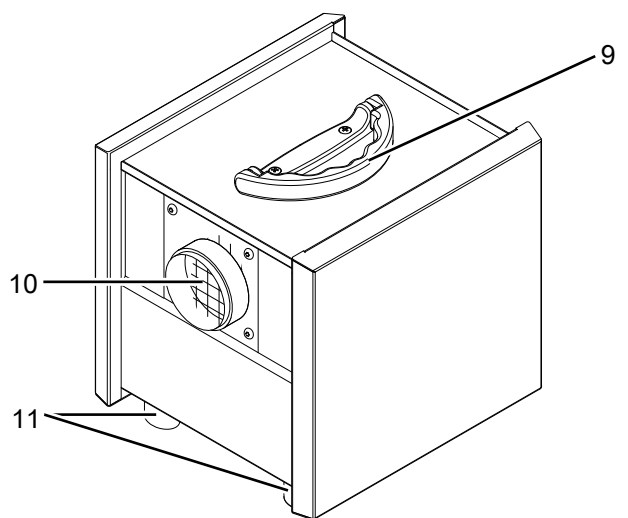
Второй поток (5) как регенерационный воздух направляется через сектор продувки. Этот сектор служит для регенерирования теплоты адсорбирования, возникающей во время удаления влаги.

Одновременно достигается охлаждение сухого колеса, что ведет к снижению расхода энергии и улучшению производительности удаления влаги, особенно при низких точках росы.

Затем поток воздуха направляется через нагревательный регистр (7) и нагревается примерно до 100–120 °С (в зависимости от температуры всасываемого воздуха). Одновременно резко уменьшается относительная влажность воздуха.

Подготовленный таким образом воздух при прохождении сектора регенерации (2) поглощает связанную в силикагеле влагу (десорбция). В завершение экстремально влажный регенерационный воздух (8) через выход влажного воздуха выводится наружу.

Иллюстрация устройства



№	Название
9	Ручка для переноски
10	Выход сухого воздуха
11	Ножки устройства
12	Элемент управления
13	Соединительный кабель
14	Крышка места всасывания и фильтра грубой пыли
15	Выход влажного воздуха

Опциональные принадлежности

Для работы осушителя воздуха имеются дополнительные принадлежности:

- Шланговый адаптер для монтажа на крышку места всасывания (14)
- Коробка воздушного фильтра с патрубком для присоединения трубы/шланга для фильтра Z-Line от G4 до F9
- Распределитель сухого воздуха, тройной
- Гигростат со штекером Tichel для гнезда (18)
- Комбинированный счетчик часов работы и потребления электроэнергии (только для TTR 300)

Для получения информации о характеристиках и условиях заказа обратитесь в сервисную службу компании Trotec.

Транспортировка и установка

Для облегчения транспортировки устройство имеет ручку.

Указание

Ненадлежащее хранение или транспортировка устройства могут привести к его повреждению. Учитывайте информацию о транспортировке и хранении устройства.

Указание

Повреждение устройства в результате тряски! Сильная тряска может привести к повреждению устройства. Поэтому при транспортировке предохраняйте его от чрезмерной тряски, например, от резкой установки или падения. Во время транспортировки всегда предохраняйте устройство от соскальзывания. Поднимайте и переносите устройство за предусмотренные для этого приспособления.

Установка

- Внутри осушаемого помещения:
 - Устройство работает по принципу циркуляции, подводимый регенерационный воздух должен направляться снаружи, а отводимый регенерационный воздух – наружу.
- Вне осушаемого помещения:
 - Устройство может быть подключено в режиме циркуляции или в режиме продувки. При этом необходимо создать соединение сухого воздуха с осушаемым помещением.

Хранение

При неиспользовании устройства соблюдайте следующие условия хранения:

- в сухом месте, защищенном от мороза и жары
- в вертикальном положении в защищенном от пыли и прямых солнечных лучей месте
- при необходимости в защищающем от попадания пыли чехле
- Если Вы не используете устройство, то всегда отсоединяйте его от электропитания.
- Для экономии места можно устанавливать до 4 устройств друг на друга.
- Предохраните установленные друг на друга устройства от падения.

Монтаж и подсоединение

- Трубопроводы или шланги должны быть рассчитаны на имеющиеся статическое давление вентиляторов. Воздушные шланги должны прокладываться по возможности прямолинейными и растянутыми.
- Линия отводимого регенерационного воздуха должна прокладываться с небольшим уклоном, чтобы возможно образующийся конденсат не возвращался в устройство или не препятствовал потоку воздуха. Если невозможно избежать восходящей воздушной линии, то необходимо создать слив конденсата. В превентивных целях можно изолировать трубопровод отводимого воздуха.
- Для того чтобы не допустить короткого замыкания с влажным отводимым воздухом, в случае устройств с независимым всасыванием следует расположить выход влажного воздуха на минимальном расстоянии ок 1 м.

Объем поставки

В объем поставки устройства входят:

- 1 осушитель воздуха
- 1 соединительный кабель
- 1 руководство по эксплуатации

Опционально в распоряжении имеются дополнительные принадлежности, которые Вы можете приобрести в сервисной службе компании Trotec.

Предварительные настройки

Воздухотехнические устройства всегда имеют один или несколько вентиляторов, которые для преодоления сопротивления со стороны возможно имеющихся трубопроводов и аппаратов должны быть выполнены с соответствующим избыточным запасом мощности. Обычно они не имеют функции регулирования частоты вращения. Для настройки объема воздуха, требуемого в конкретном случае применения, необходимо с помощью дроссельных заслонок, устанавливаемых перед или за вентилятором, выполнить гидравлическую балансировку. Однако это ведет за собой ненужное и часто существенное повышение уровня шума и расхода энергии.

В данном устройстве для каждого потока воздуха установлено по одному **высокомощному вентилятору с регулированием частоты вращения**, которые при максимальной частоте вращения, несмотря на подсоединенные воздушные шланги (длиной примерно по 10 м), обеспечивают номинальный объемный поток сухого и регенерационного воздуха.

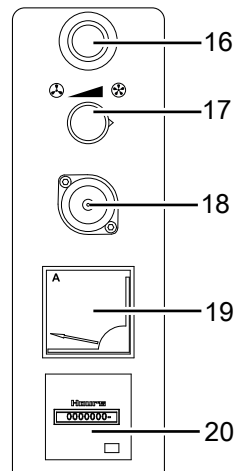
Кроме того, в устройстве имеется нагревательный регистр для нагрева регенерационного воздуха, который создает свою теплоту с помощью полупроводниковых элементов с положительным температурным коэффициентом. Они имеют максимальную температуру поверхности ок. 240 °С, которую они пытаются поддерживать. Из-за зависящего от температуры значения сопротивления, которое при уменьшении потери тепла начиная с определенного значения (точка Кюри) быстро увеличивается, возникают эффекты саморегулирования потребления тока нагрева, т.е. при повышении температуры воздуха и/или уменьшении объема воздуха потребление тока снижается (и наоборот). Кроме того, повреждение в результате перегрева, например, из-за отсутствия регенерационного воздуха, практически исключено.

Для того чтобы при минимальном объеме сухого воздуха добиться максимально **низкой влажности на выходе** или при максимальном объеме сухого воздуха – **максимальной производительности удаления влаги**, важно правильно настроить объем регенерационного воздуха. При этом необходимо настроить объем воздуха таким образом, чтобы на амперметре показывалось значение, указанное как **оптимальный ток нагрева**.

Во всех остальных случаях применения с низкими требованиями к производительности удаления влаги и объему сухого воздуха можно уменьшить частоту вращения вентилятора таким образом, чтобы на амперметре показывалось значение, указанное как **минимальный ток нагрева**. Благодаря этому достигаются очень хорошие результаты удаления влаги при минимальном расходе энергии.

Обслуживание

Элемент управления



№	Название	Значение
16	Выключатель сети	Включение и выключение устройства
17	Задатчик частоты вращения вентилятора	Настройка скорости вентилятора сухого воздуха
18	Гнездо для подключения внешнего гигростата	Разъем для работы с гигростатом
19	Амперметр	Индикатор силы электрического тока
20	Счетчик часов работы	Индикатор часов работы

Включение

Включите устройство, нажав выключатель сети (16). Начинает мигать интегрированная контрольная лампочка.

Выключение

Выключите устройство, нажав выключатель сети (16). Интегрированная контрольная лампочка гаснет.

Дистанционный режим работы

Включите устройство, нажав выключатель сети (16). Начинает мигать интегрированная контрольная лампочка.

С помощью подходящего штекера Tuche1 (опциональные принадлежности) подсоедините к гнезду (18) внешний выключатель или внешнее управляющее устройство, например, гигростат или таймер. Обязательно соблюдайте данные, указанные на электросхеме (см. "Техническое приложение").

Теперь все электрические потребители выключаются и включаются внешним выключателем по мере надобности. Контрольная лампочка выключателя сети продолжает гореть независимо от состояния переключения и сигнализирует о том, что система управления активна. При работе с гигростатом в некоторых случаях может понадобиться, чтобы вместо измерения влажности осуществлялась циркуляция воздуха. Для этого случая можно путем переставления штекерного контакта на встроенном реле сконфигурировать непрерывный режим вентилятора. Эту операцию разрешается выполнять только электрику. При необходимости обратитесь в сервисную службу компании Trotec.

Настройка объема воздуха

С помощью задатчика частоты вращения (17) Вы можете регулировать частоту вращения вентиляторов. Для увеличения объема воздуха необходимо повернуть ручку вправо, а для уменьшения – влево.

Неисправности и неполадки

Ошибка	Диагностика	Возможная причина	Устранение
Нет удаления влаги	Сухой воздух не показывает повышения температуры	Неисправность привода ротора	Проверить привод ротора и при необходимости отремонтировать
	Амперметр показывает сильно отклоняющиеся значения	Неисправность системы нагрева	Заменить систему нагрева
	Амперметр показывает отклоняющиеся значения	Недостаточный поток регенерационного воздуха	Проверить свободное прохождение потока воздуха, проверить вентилятор, очистить или заменить воздушный фильтр

Сервисное обслуживание и ремонт



Предупреждение

Опасность для жизни в результате ненадлежащего ремонта!

Ни в коем случае не пытайтесь изменять или ремонтировать устройство. Самовольные изменения могут привести к тяжелым травмам или смерти. Поручайте проведение ремонта только сертифицированной ремонтной мастерской. Ремонт разрешается проводить только обученным специалистам!

Прежде чем обращаться в нашу сервисную службу с целью решения имеющейся технической проблемы, попытайтесь сначала исключить ошибки обращения и использования.

При возникновении вопросов по функционированию и эксплуатации осушителя воздуха, а также для получения дополнительной информации в случае неисправности или по вопросам гарантии мы всегда в Вашем распоряжении.

Обратитесь к нам:

Trotec GmbH

Grebbener Straße 7
D-52525 Heinsberg

Тел.: +49 (0) 2452 / 962-400

Факс: +49 (0) 2452 / 962-200

E-Mail: info@trotec.de

www.trotec.de

Техобслуживание

Работы перед началом техобслуживания



Предупреждение об электрическом напряжении

Не прикасайтесь к вилке сетевого кабеля влажными или мокрыми руками.

- Выключите устройство.
- Вынимайте сетевой кабель из сетевой розетки, взявшись за вилку.



Предупреждение об электрическом напряжении

Работы, для которых необходимо открывать корпус, разрешается проводить только авторизованным специализированным фирмам или компании Trotec.

Техуход

Указание

Повреждение устройства в результате ненадлежащей очистки!

Очищайте внутреннее пространство только влажной салфеткой или сжатым воздухом. Не допускайте попадания жидкостей во внутреннее пространство устройства!

Поверхность корпуса устройства имеет легкое в уходе порошковое покрытие. Поэтому загрязнения плохо прилипают и легко удаляются влажной салфеткой.

Очистку внутреннего пространства и встроенных компонентов разрешается проводить только обученному персоналу или сервисной службе компании Trotec.

Техобслуживание

Указание

Повреждение устройства в результате ненадлежащего обращения!

Работы по очистке, техобслуживанию и ремонту электрических и механических компонентов разрешается проводить только обученному персоналу или сервисной службе компании Trotec!

Устройство сконструировано для длительных сроков эксплуатации с минимальными затратами на техобслуживание. Для обеспечения надежной работы устройства необходимо проверять все встроенные компоненты **не позднее чем через 6 месяцев или через каждые 4.000 часов работы** и при необходимости удалять загрязнения или заменять поврежденные компоненты.

Замена фильтра

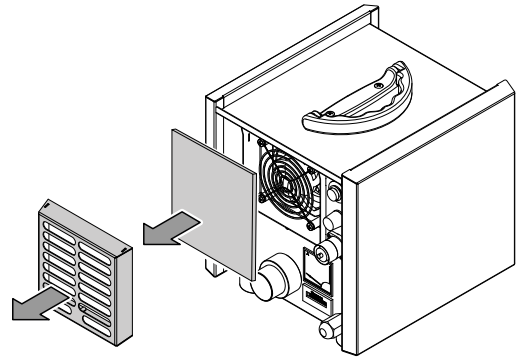


Предупреждение

Опасность травмирования вентилятором! Перед извлечением воздушного фильтра выключите устройство и предохраните его от случайного включения. Особенно учитывайте это в случае свободного доступа к отверстию для всасывания вентилятора.

Интервалы замены фильтра зависят от степени загрязнения воздуха и качества фильтра. Загрязненные фильтры снижают производительность осушителя. Поэтому необходимо проверять их **один раз в неделю (на стройплощадке – ежедневно)** и при необходимости очищать или заменять.

1. Резко потянув крышку фильтра, снимите ее и выньте фильтрующий коврик.

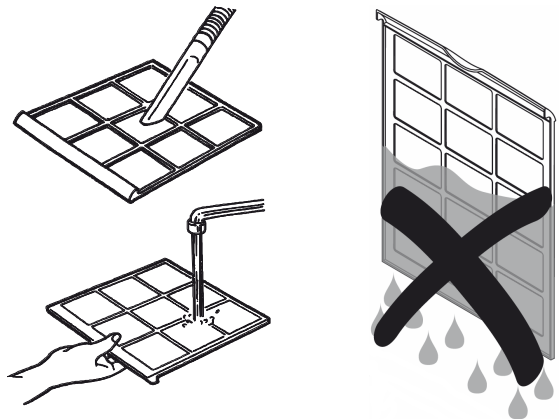


2. Очистите фильтр мягкой и неворсящейся увлажненной салфеткой. Если фильтр загрязнен слишком сильно, то очистите его теплой водой, смешанной с нейтральным чистящим средством.



Информация

В заводской комплектации устройство снабжено многоразовым фильтрующим ковриком (PPI30). Его можно очистить, выбив или промыв.

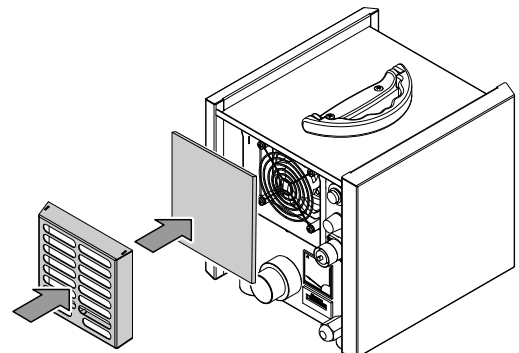


3. Полностью высушите фильтр. Не вставляйте мокрый фильтр в устройство!

Указание

Повреждение устройства за счет жидкости. Перед вставкой воздушного фильтра убедитесь в том, что он полностью сухой. В противном случае существует опасность того, что вентилятор засосет жидкость и будет поврежден в результате короткого замыкания.

4. Вставьте воздушный фильтр обратно в устройство.



Вредное влияние на роторы

Некоторые из перечисленных ниже веществ и соединений являются типичными веществами, разлагающими сотовые силикагелевые роторы или отрицательно влияющими на производительность удаления влаги.

На сорбционный ротор не следует подавать воздух, загрязненный приведенными ниже или подобного рода веществами. Даже незначительная концентрация в воздухе может оказать основательное вредное влияние на материал ротора и сорбирующую способность.

Перечисленные вещества остаются в материале ротора или в элементах ротора и могут вызвать следующие эффекты:

- Снижение производительности из-за закупоривания пор силикагеля
- Снижение производительности из-за химической реакции с силикагелем

Кроме того, во всасываемом воздухе не должны содержаться частицы материалов, точка плавления которых ниже 200 °С.

А) Неорганические вещества (примеры)

№	Вещества	Хим. формула	Эффект
1	Хлорид лития	LiCl	Снижение эффективности силикагеля ¹⁾
2	Гидроксид натрия	NaOH	Разрушение структуры силикагеля
3	Гидроксид калия	KOH	Разрушение структуры силикагеля
4	Хлорид натрия	NaCl	Снижение эффективности силикагеля ¹⁾
5	Хлорид калия	KCl	Снижение эффективности силикагеля ¹⁾
6	Хлорид кальция	CaCl ₂	Снижение эффективности силикагеля ¹⁾
7	Хлорид магния	MgCl ₂	Снижение эффективности силикагеля ¹⁾
8	Аммиак	NH ₃	Разрушение структуры силикагеля
9	Фтористоводородная кислота	HF	Нарушение механической прочности материала ротора
10	Хлорид алюминия	AlCl ₃	Снижение эффективности силикагеля ¹⁾
11	Морская вода		Снижение эффективности силикагеля ¹⁾
12	Пар с высокой температурой		Разрушение структуры силикагеля
13	Размягчитель		Закупоривание пор силикагеля
14	Сильные кислоты	pH ≤ 2...3	Нарушение механической прочности материала ротора
15	Щелочи	pH ≥ 7...8	Нарушение сорбирующей способности силикагеля
16	Амины	R-NH ₂	Снижение эффективности силикагеля ¹⁾

В) Органические вещества (примеры)

Перечисленные ниже растворители или легко улетучивающиеся вещества имеют высокую точку кипения и низкое давление пара. Если они адсорбируются силикагелем, то они на длительное время остаются в материале.

№	Вещества	Хим. формула	Эффект
1	Масляный туман		Закупоривание пор силикагеля
2	Циклогексанон	C ₆ H ₁₀ O	Снижение эффективности силикагеля ¹⁾
3	Изопропиловый спирт	CH ₃ H ₈ O	Снижение эффективности силикагеля ¹⁾
4	Ортоксилол	C ₈ H ₁₀	Снижение эффективности силикагеля ¹⁾
5	Метаксилол	C ₈ H ₁₀	Снижение эффективности силикагеля ¹⁾
6	Параксилол	C ₈ H ₁₀	Снижение эффективности силикагеля ¹⁾
7	Фенол	C ₆ H ₅ OH	Снижение эффективности силикагеля ¹⁾
8	Ортодихлорбензол	C ₆ H ₄ Cl ₂	Снижение эффективности силикагеля ¹⁾
9	Метилбромид	CH ₃ Br	Снижение эффективности силикагеля ¹⁾
10	Глицерин	C ₃ H ₈ O ₃	Снижение эффективности силикагеля ¹⁾

¹⁾ Уменьшает внутреннюю поверхность пор силикагеля, что ведет к потере производительности.

Утилизация



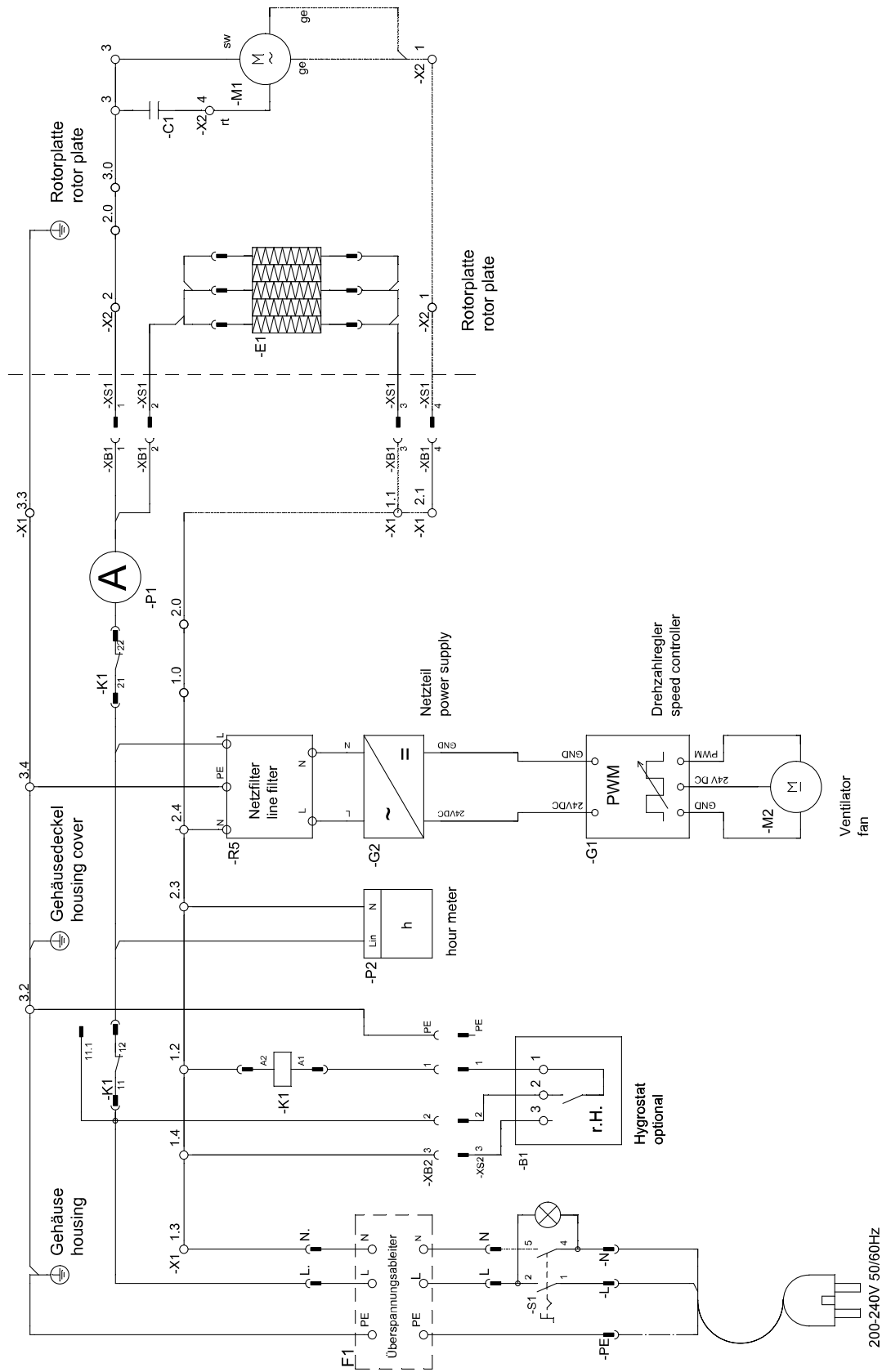
Символ зачеркнутого мусорного ведра на отслужившем свой срок электрическом и электронном устройстве говорит о том, что по окончании его срока службы его нельзя выбрасывать в бытовой мусор. Для бесплатного возврата вблизи Вас в распоряжении имеются контейнеры для отслуживших свой срок электрических и электронных устройств. Адреса Вы можете получить в Вашем городском или коммунальном управлении. Для многих стран ЕС Вы можете также на нашем веб-сайте <https://de.trotec.com/shop/> получить информацию о других возможностях возврата. В противном случае обратитесь в имеющую официальное разрешение компанию по утилизации отслуживших устройств в Вашей стране.

В результате раздельного сбора отслуживших свой срок электрических и электронных устройств должны быть достигнуты повторное использование, утилизация материалов и другие формы утилизации отслуживших свой срок устройств, а также предотвращены негативные последствия при утилизации возможно содержащихся в устройствах опасных материалов на окружающую среду и здоровье людей.

Техническое приложение
Технические характеристики

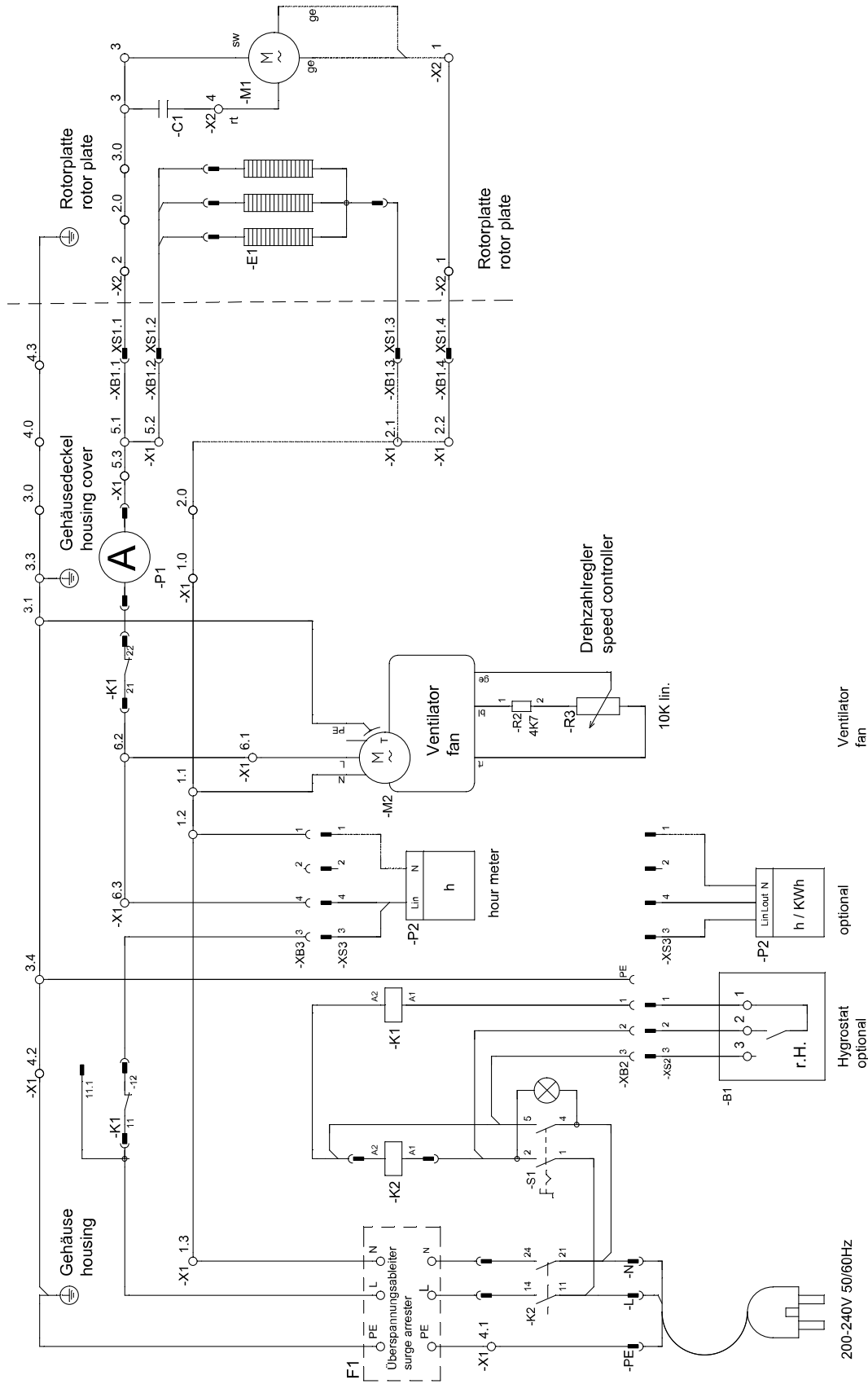
Параметр	Значение*	
	TTR 200	TTR 300
Артикул	1.110.000.010	1.110.000.015
Штрих-код EAN	4.052.138.007.464	4.052.138.007.471
Производительность удаления влаги	0,35 кг/ч	0,68 кг/ч
Рабочий диапазон сухого воздуха	От 40 до 120 м ³ /ч	От 80 до 280 м ³ /ч
Номинальный объем сухого воздуха / статическое давление	80 м ³ /ч / 50 Па	200 м ³ /ч / 200 Па
Номинальный объем влажного воздуха / статическое давление	15 м ³ /ч / 30 Па	30 м ³ /ч / 50 Па
Температура всасываемого воздуха	От -15 °С до +35 °С	От -15 °С до +35 °С
Температура окружающей среды	От -20 °С до +40 °С	От -20 °С до +40 °С
Разъем электропитания	200 - 240 В - 50/60 Гц	200 - 240 В - 50/60 Гц
Потребляемый ток, макс.	2,1 А	4,6 А
Мин. / опт. / макс. ток нагрева	1,1 / 1,6 / 1,9 А	2,4 / 3,2 / 3,6 А
Длина, ок.	305 мм	355 мм
Ширина, ок.	260 мм	310 мм
Высота, ок.	285 мм	355 мм
Вес	9 кг	12 кг
Патрубок для сухого воздуха	80 мм	100 мм
Патрубок для влажного воздуха	38 / 50 мм	50 мм
Уровень шума (расстояние 1 м)	60 дБ(А)	61 дБ(А)
* При 20 °С / 60 % отн. влажности		

Электросхема TTR 200



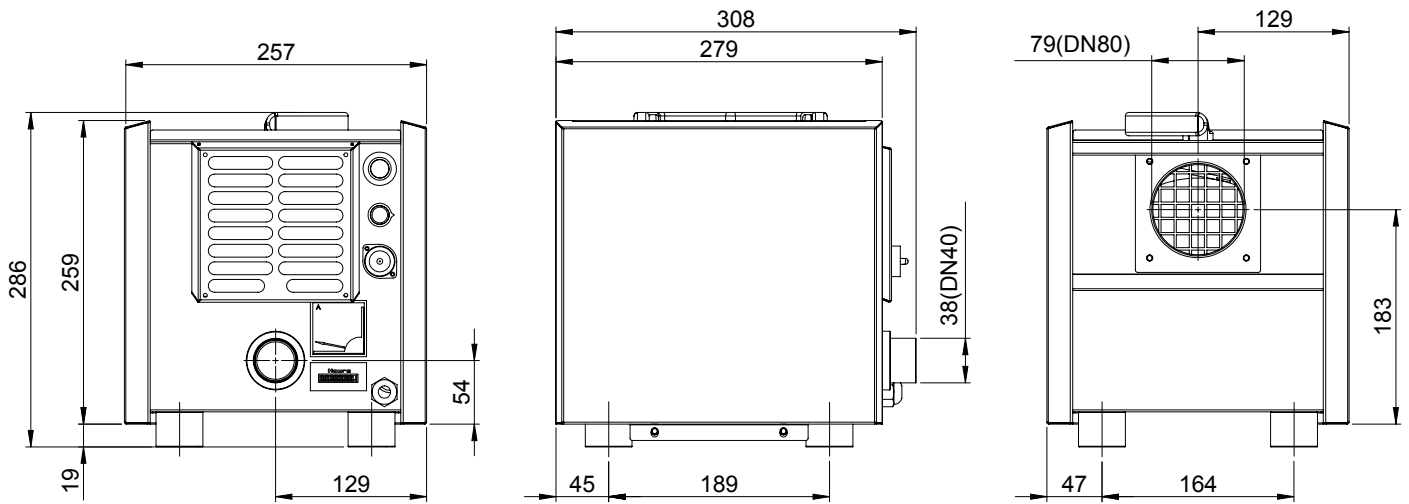
<p>© TROTEC GmbH & Co.KG, Grebbener Str.7, D-52525 Heinsberg</p>		<p>TTR200</p>		<p>TTR200</p>	
		<p>Dat. 14.05.2019 Entw. U. Samplätzki Gepr. Rev. 0519</p>	<p>Zeichn. Nr.: EEA-100-0279-05</p>		<p>Ausführung: TTR200 Blatt 1</p>

Электросхема TTR 300

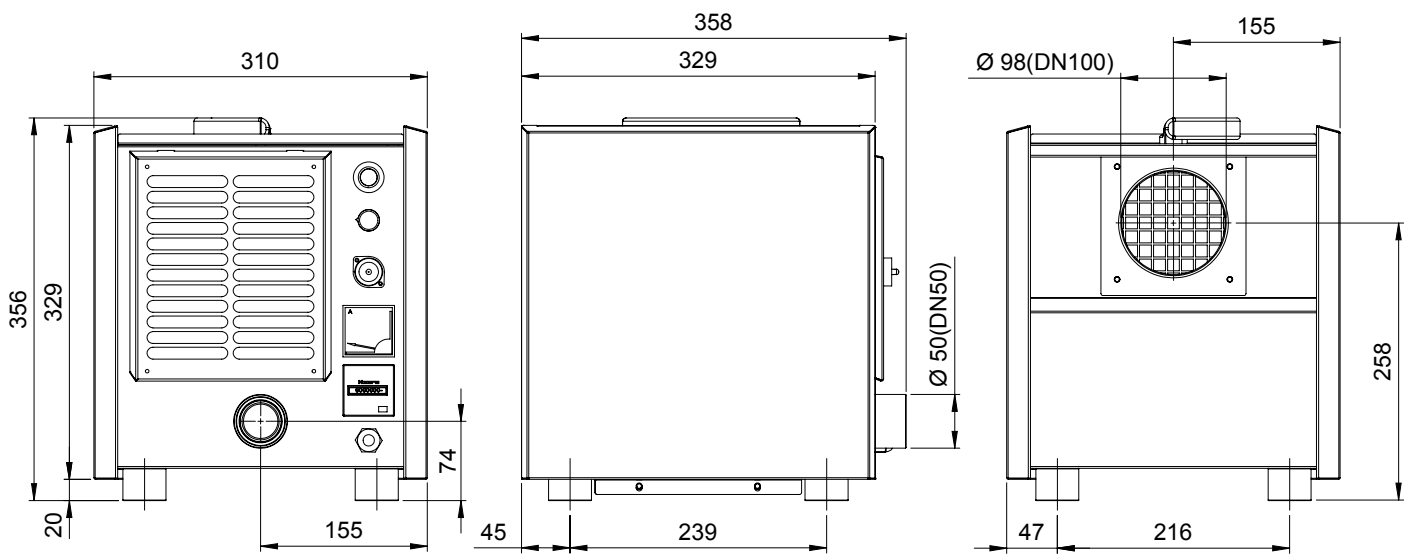


 © TROTEC GmbH & Co.KG, Grebener Str.7, D-52525 Heinsberg	Dat.: 14.05.2019 Gez.: U. Samplatzki Gepr.: Rev.: 0519	TTR300	Zeichn.-Nr.: EEA-100-0280-05 Ausführung: Blatt 1
	TTR300	TTR300	TTR300

Размеры TTR 200



Размеры TTR 300

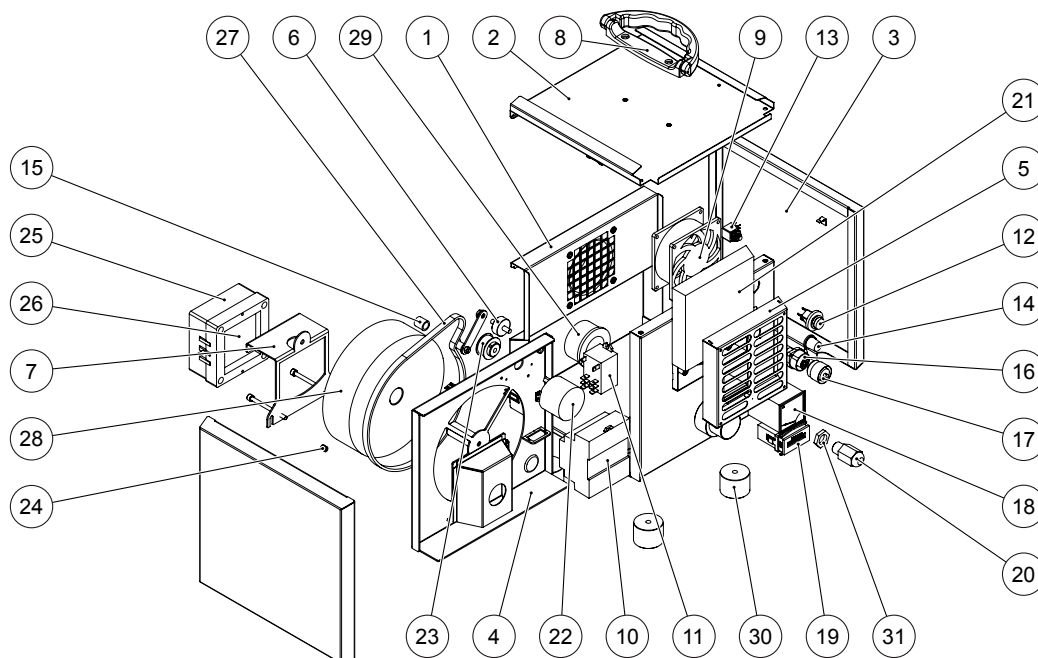


**Чертеж и список запчастей
TTR 200**



Информация

Номера позиций запчастей отличаются от номеров позиций деталей, используемых в руководстве по эксплуатации.

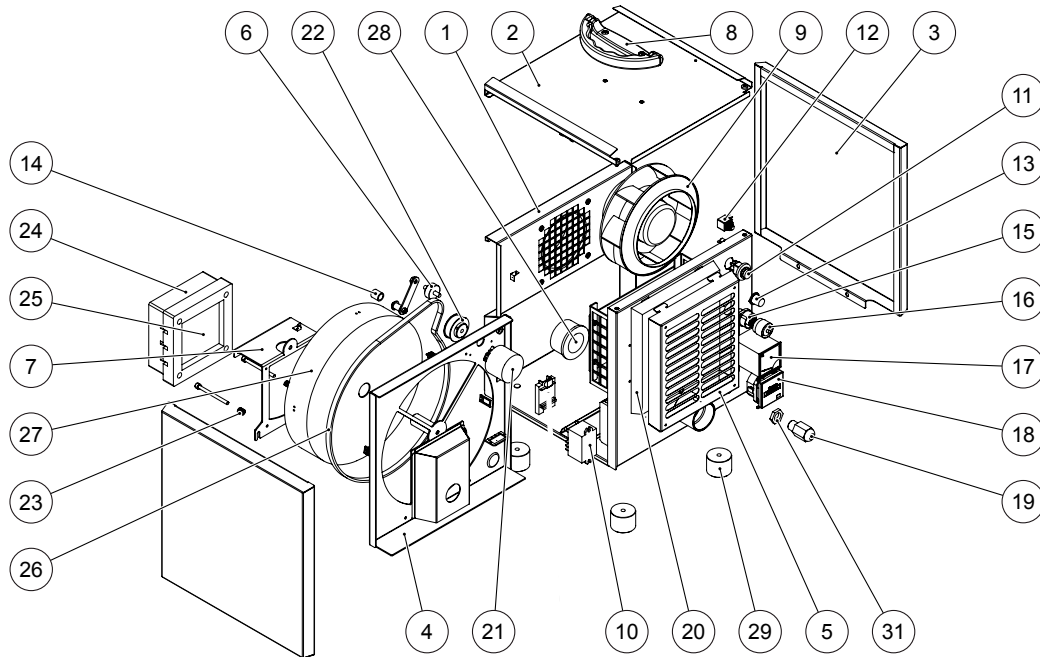


Поз.	Название	Артикул	Поз.	Название	Артикул
1	Основной корпус	P 1000 2118	17	Защитный колпачок	P 1000 1053
2	Крышка	P 1000 2119	18	Амперметр	P 1000 1058
3	Панель	P 1000 2120	19	Счетчик часов работы	P 1000 1245
4	Кассета ротора	P 1000 2121	20	Кабельный ввод	P 1000 1247
5	Крышка фильтра ADS	P 1000 2124	21	Фильтрующий коврик	P 1000 0670
6	Резиновый зажим	P 1000 1059	22	Редукторный двигатель	P 1000 1160
7	Рамка нагревательного элемента	P 1000 2123	23	Шкив зубчатого ремня	P 1000 1239
8	Ручка	P 1000 1246	24	Прижимная пружина	P 1000 1055
9	Вентилятор	P 1000 0536	25	Крепление нагревательного элемента	P 1000 1270
10	Блок питания	P 1000 1208	26	Нагревательный элемент	P 1000 1268
11	Реле	P 1000 0195	27	Зубчатый ремень	P 1000 1258
12	Выключатель	P 1000 1376	28	Ротор	P 1000 1218
13	Задатчик частоты вращения	P 1000 0291	29	Резиновая муфта	6100009046
14	Ручка потенциометра	P 1000 1250	30	Ножка устройства	P 1000 0425
15	Игольчатая втулка	P 1000 1061	31	Контргайка кабельного ввода	P 1000 1248
16	Гнездо	P 1000 1049			

**Чертеж и список запчастей
TTR 300**

Информация

Номера позиций запчастей отличаются от номеров позиций деталей, используемых в руководстве по эксплуатации.



Поз.	Название	Артикул	Поз.	Название	Артикул
1	Основной корпус	P 1000 2127	17	Амперметр	P 1000 1058
2	Крышка	P 1000 2128	18	Счетчик часов работы	P 1000 1137
3	Панель	P 1000 2129	19	Кабельный ввод	P 1000 1247
4	Кассета ротора	P 1000 2130	20	Фильтрующий коврик	P 1000 0650
5	Крышка фильтра ADS	P 1000 2133	21	Редукторный двигатель	P 1000 1160
6	Резиновый зажим	P 1000 1059	22	Шкив зубчатого ремня	P 1000 1240
7	Рамка нагревательного элемента	P 1000 2132	23	Прижимная пружина	P 1000 1055
8	Ручка	P 1000 1246	24	Крепление нагревательного элемента	P 1000 1269
9	Вентилятор	P 1000 0576	25	Нагревательный элемент	P 1000 1276
10	Реле	P 1000 0195	26	Зубчатый ремень	P 1000 1065
11	Выключатель	P 1000 1376	27	Ротор	P 1000 1036
12	Потенциометр	P 1000 1751	28	Резиновая муфта	6100009046
13	Ручка потенциометра	P 1000 1250	29	Ножка устройства	P 1000 0425
14	Игольчатая втулка	P 1000 1061	30	Монтажный зажим для реле	P 1000 0196
15	Гнездо	P 1000 1049	31	Контргайка кабельного ввода	P 1000 1248
16	Защитный колпачок	P 1000 1053			

Trotec GmbH

Grebener Str. 7
D-52525 Heinsberg

☎ +49 2452 962-400

☎ +49 2452 962-200

✉ info@trotec.com

www.trotec.com