

TTR 400 / TTR 400 D / TTR 500 D

FI

ALKUPERÄISTEN OHJEIDEN
KÄÄNNÖS
ADSORPTIOKUIVAIN



Sisällysluettelo

Käyttöohjetta koskevia ohjeita 2

Turvallisuus 2

Tietoa laitteesta 5

Kuljetus ja pystytys 7

Asennus ja sijoittaminen 7

Käyttö 8

Viat ja häiriöt 9

Huolto 9


Haitalliset vaikutukset roottoriin 11


Hävittäminen 12


Tekninen liite 13


Käyttöohjetta koskevia ohjeita

Symbolit


 **Varoitus sähköjännitteestä**
Tämä symboli viittaa sähköjännitteestä aiheutuviin hengenvaarallisiin ja terveyteen vaikuttaviin vaaroihin.

 **Varo kuumaa pintaa**
Tämä symboli viittaa kuumista pinnoista aiheutuviin hengenvaarallisiin ja terveyteen vaikuttaviin vaaroihin.

 **Varoitus**
Signaalisana kuvaa keskimääräistä riskitasoa, jos siltä ei vältytä, voi seurauksena olla kuolema tai vaikea loukkaantuminen.

 **Varoitus**
Signaalisana kuvaa alhaista riskitasoa, jos siltä ei vältytä, voi seurauksena olla vähäinen tai kohtalainen loukkaantuminen.

Huomaa
Signaalisana viittaa tärkeisiin tietoihin (esim. esinevahingot), mutta ei vaaroihin.

 **Tietoa**
Tällä symbolilla varustetut huomautukset ovat sinulle avuksi suorittamaan työt nopeasti ja turvallisesti.

 **Noudata ohjetta**
Tällä symbolilla varustettu huomautus viittaa siihen, että ohjeita on noudatettava.

Ohjeiden uusimman version ja EU-vaatimustenmukaisuusvakuutuksen voit ladata seuraavan linkin kautta:



<https://hub.trotec.com/?id=39695>



<https://hub.trotec.com/?id=39696>



<https://hub.trotec.com/?id=39697>

Turvallisuus

Lue tämä käyttöohje huolellisesti ennen laitteen käyttöönottoa/käyttöä ja säilytä sitä aina laitteen välittömässä läheisyydessä.

 **Varoitus**
Lue kaikki turvallisuusohjeet ja muut ohjeet. Turvallisuusohjeiden ja varoitusten noudattamatta jättäminen voi aiheuttaa sähköiskun, tulipalon ja/tai vakavia vammoja.

Säilytä kaikki turvallisuus- ja muut ohjeet myöhempää käyttöä varten.

Laitetta saavat käyttää vähintään 8-vuotiaat lapset sekä henkilöt, joiden fyysiset, henkiset tai aisteihin liittyvät kyvyt ovat heikentyneet tai joilla ei ole riittävästi tietoa tai kokemusta laitteen käytöstä, mikäli käyttö tapahtuu valvotusti tai heitä on opetettu käyttämään laitetta turvallisella tavalla ja he tiedostavat käyttöön mahdollisesti liittyvät vaarat. Lapset eivät saa leikkiä laitteella. Lapset eivät saa puhdistaa laitetta eivätkä tehdä käyttäjälle luvallisia huoltotöitä ilman valvontaa.



Varoitus

Alle 3-vuotiaita lapsia ei pidä jättää laitteen luo ilman jatkuvaa valvontaa.

3–8-vuotiaat lapset saavat ainoastaan kytkeä laitteen päälle tai pois edellyttäen, että laite on sijoitettu tai asennettu normaaliin käyttöasentoon ja että käyttö on valvottua tai että lasta on opastettu laitteen turvalliseen käyttöön ja että hän ymmärtää laitteeseen liittyvät vaarat.

3–8-vuotiaat lapset eivät saa kytkeä laitteen virtajohtoa, säätää tai puhdistaa laitetta eivätkä suorittaa sen käyttäjähuoltoa.



Varoitus

Tässä laitteessa ei ole huoneen lämpötilan säätöä.

Laitetta ei saa käyttää pienissä tiloissa, joissa oleskelee ilman jatkuvaa valvontaa ihmisiä, jotka eivät pysty itse poistumaan tilasta.

- Älä käytä laitetta räjähdysalttiissa tiloissa tai alueilla, äläkä asenna laitetta niihin.
- Älä käytä laitetta syövyttävässä ilmastossa.
- Sijoita laite pystysuorassa ja vakaasti kestäväälle alustalle.
- Anna laitteen kuivua kosteapyyhinnän jälkeen. Älä käytä laitetta kosteana.
- Älä käytä tai käsittele laitetta, jos kätesi ovat kosteat tai märät.
- Älä aseta laitetta alttiiksi suoralle vesisuihkulle.
- Huolehdi laitteen riittävästä valaistuksesta.
- Älä koskaan työnnä esineitä tai raajoja laitteen sisään.
- Älä peitä tai siirrä laitetta käytön aikana.
- Älä istu laitteen päällä.
- Laite ei ole leikkikalu. Säilytä lasten ja eläinten ulottumattomissa. Käytä laitetta vain valvottuna.
- Tarkista laite, varusteet ja liitännät jokaisen käytön jälkeen mahdollisten vaurioiden varalta. Älä käytä laitetta tai laiteosia, jos ne ovat vaurioituneet.
- Varmista, että laitteen ulkopuolella olevat sähköjohdot on suojattu vaurioitumiselta (esim. eläimiltä). Älä käytä laitetta koskaan, jos johdot tai verkkoliitäntä ovat vaurioituneet!
- Sähköliitännän on vastattava tyyppikilven tietoja. Lisäksi tekninen liite sisältää sähköliitäntää koskevia tietoja.
- Liitä verkkopistoke (jos olemassa) määräysten mukaisesti suojattuun pistorasiaan.
- Kun valitset liitäntäkaapelin jatkojohtoa, kiinnitä huomiota laitteen liitäntätehoon, johdon pituuteen ja käyttötarkoitukseen. Rullaa jatkojohto kokonaan auki. Vältä sähköistä ylikuormitusta.
- Sammuta laite ja irrota se verkkovirrasta, kun sitä ei käytetä pitkään aikaan.

- Laite on irrotettava sähköverkosta huolto-, hoito- ja korjaustöiden ajaksi, ja sen asiaton uudelleenkäynnistys on estettävä.
- Irrota laitteen virtajohto pistorasiasta hoito-, huolto- tai korjaustöiden ajaksi tarttumalla pistokkeeseen.
- Älä koskaan käytä laitetta, jos pistoke tai virtajohto on vaurioitunut.
Jos laitteen virtajohto vaurioituu, valmistajan tai sen huoltopalvelun tai vastaavan pätevän henkilön on vaihdettava se vaaratilanteiden välttämiseksi. Vialliset virtajohdot aiheuttavat vakavan loukkaantumisvaaran!
- Sijoita laite teknisessä liitteessä ilmoitettujen sijoitusvaatimusten mukaisesti ottaen huomioon minimietäisyydet seinin ja esineisiin sekä varastointi- ja käyttöolosuhteet.
- Varmista, että ilman tulo- ja poistoaukot eivät peity.
- Varmista, että ilman tuloaukoissa ei ole likaa ja irtahiukkasia.
- Älä käytä laitetta verhojen, vuoteen tai sohvan välittömässä läheisyydessä.
- Älä sijoita laitetta syttyvälle pinnalle.
- Älä irrota laitteen turvamerkintöjä, tarroja tai etikettejä. Pidä kaikki turvamerkinnät, tarrat ja etiketit luettavassa kunnossa.
- Älä käytä laitetta kylpyammeiden, suihku- tai uima-altaiden tai muiden vesisäiliöiden välittömässä läheisyydessä. Olemassa on sähköiskun vaara!
- Anna laitteen jäähtyä ennen kuljetusta ja/tai huoltotöitä.
- Siirrä laitetta vain pystysuorassa asennossa.
- Älä käytä laitetta enää, jos se on päässyt putoamaan.
- Älä sijoita laitetta suoraan seinäpistorasian alle.

Määräystenmukainen käyttö

TTR-sarjan adsorptiokuivaimet on tarkoitettu ainoastaan ilman kuivaamiseen. Muunlainen käyttö ei ole määräystenmukaista.

Määräystenmukaiseen käyttöön kuuluu:

- kaikkien ohjeiden huomioiminen
- tarkastus- ja huoltotöiden noudattaminen
- teknisissä tiedoissa ilmoitettujen käyttö- ja ympäristöolosuhteiden noudattaminen (katso Tekninen liite).

Vähintään seuraavia tietoja on noudatettava:

- sallittu ympäristön lämpötila: -20 °C – +40 °C
- suhteellinen ilmankosteus: maks. 95 %, kondensoitumaton

Muut käyttöolosuhteet ovat mahdollisia vastaavasti muokatuissa malleissa, kun asiasta sovitaan Trotecin kanssa.

Määräystenvastainen käyttö

- Ilmankuivaimet eivät sovellu sijoitettaviksi nesteiden alle jääneille pinnoille, eikä niitä saa käyttää nesteiden imemiseen esimerkiksi säiliöistä tai altaista.
- Ota ehdottomasti huomioon saastuneen ilman aiheuttama kuormitus kappaleessa "**Haitalliset vaikutukset roottoriin!**"
- Laitetta ei saa muuttaa omavaltaisesti.
- Määräystenmukainen käyttö -luvussa kuvatusa käytöstä poikkeava käyttö katsotaan kohtuudella ennakoitavissa olevaksi väärinkäytöksi.

Laitteen symbolit

Symbolit Selitys



Laitteessa oleva symboli tarkoittaa, ettei laitteen yläpuolelle tai aivan sen eteen saa ripustaa esineitä (esim. pyyhkeitä, vaatteita jne.). Laitetta ei saa peittää ylikuumenemisen ja siitä johtuvan palovaaran välttämiseksi!

Henkilöstön pätevyys

Laitetta käyttävien henkilöiden on:

- oltava tietoisia sähkölaitteiden aiheuttamista vaaroista, joita syntyy kosteassa ympäristössä työskennellessä.
- luettava ja ymmärrettävä ohjeet, erityisesti kappale Turvallisuus.

Tehtävään perehdytetyt henkilöt

Tehtävään perehdytetyt henkilöt ovat saaneet käyttäjäryitykseltä koulutuksen heille osoitettuihin tehtäviin ja tietoa mahdollisista vaaroista, joita epäasiallinen menettely voi aiheuttaa. Nämä henkilöt saavat käyttää ja kuljettaa laitetta sekä suorittaa yksinkertaisia huoltotoimia (kotelon ja puhaltimen puhdistaminen).

Laitetta saavat käyttää vain perehdytetyt henkilöt.

Muut vaarat



Varoitus sähköjännitteestä

Töitä sähköisten osien yhteydessä saavat suorittaa vain sähköalan ammattihenkilöt!



Varoitus sähköjännitteestä

Kytke laite jännitteettömäksi ennen kaikkia sähköisten osien yhteydessä tehtäviä töitä. Vedä virtajohto pistorasiasta tarttumalla verkkopistokkeeseen.



Varo kuumaa pintaa

Tämän laitteen osat voivat kuumentua ja aiheuttaa palovammoja. On oltava hyvin varovainen, jos läsnä on lapsia tai muita suojattavia henkilöitä.



Varoitus

Tämä laite saattaa aiheuttaa vaaratilanteita, jos sitä käyttää kouluttamaton henkilö tai jos sitä käytetään määräystenvastaisesti! Ota huomioon henkilöstön pätevyys!



Varoitus

Laite ei ole leikkikalua eikä sitä saa jättää lasten ulottuville.



Varoitus

Tukehtumisvaara!
Älä jätä pakkausmateriaalia lojumaan. Se voi olla vaarallinen joutuessaan lasten käsiin.



Varoitus

Laitetta ei saa peittää ylikuumenemisen ja siitä johtuvan palovaaran välttämiseksi!

Huomaa

Älä käytä laitetta ilman ilman tuloaukkoon asetettua ilmansuodatinta!

Ilman ilmansuodatinta laitteen sisäpuoli likaantuu voimakkaasti, mikä vaikuttaa negatiivisesti ilmankuivaustehoon ja voi vahingoittaa laitetta.

Huomaa

Roottorin likakerrokset voivat heikentää ilmankuivaustehoa huomattavasti tai vaurioittaa roottoria pysyvästi.

Kontaminoituneen ilman syöttäminen voi vaurioittaa roottoria. Huomioi **Haitalliset vaikutukset roottoriin** -kappaleessa annetut ohjeet.

Huomaa

Sähkökatkoksen jälkeen laite käynnistyy automaattisesti uudelleen, jos sitä ei välillä ole sammutettu. Tämä on tarkoituksenmukaista ja välttämätöntä toiminnan pitämiseksi mahdollisimman vähän valvontaa vaativana.

Toiminta hätätapauksessa

1. Sammuta laite.
2. Hätätapauksessa laite on irrotettava sähköverkosta: vedä virtajohto pistorasiasta tarttumalla pistokkeeseen.
3. Älä liitä viallista laitetta sähköverkkoon.

Tietoa laitteesta

Yleiskuvaus

Adsorptioperiaatteen mukaisia ilmankuivaimia käytetään kuivaustehtäviin prosessiteknikassa, ilmastointiteknikassa ja rakennustyömailla sekä ilmankuivaukseen tuotanto- ja varastotiloissa, joiden tuotteet vaativat erityisen alhaisen ilmankosteuden suurella lämpötila-alueella.

Adsorptiotekniikan ansiosta käyttö on turvallista ja taloudellista myös matalissa käyttölämpötiloissa.

Adsorptiokuivaimessa on kuivauspyörä (roottori), joka koostuu litteistä ja poimutetuista kuitukangaskerroksista ja kemiallisesti sidotusta silikageelistä. Näin muodostuu kennorakenne, jossa on lukuisia pitkittäisiä, suuripintaisia ilmanavia, ja suora yhteys silikageelin sisäiseen huokosrakenteeseen.

Kuivauspyörän hyvien mekaanisten ja fysikaalisten ominaisuuksien ansiosta silikageeliä ei poistu. Se voidaan kuormittaa kyllästetyllä ilmalla (100 % suht. kost.), mutta ei vesipisaroilla. Roottori ei ole syttyvä.

Rakenne

Ilmankuivausyksikön perusrakenne on seuraavanlainen:

- puhaltimet ilmansiirtoon
- vähintään kaksi erilaista sektoria prosessi-ilman johtamiselle (kuivattava ilma) ja regenerointi-ilmalle (kosteaa poistoilma)
- roottori-kuivauspyörä silikageelin kuivaukseen
- käyttömootorin, hammashihnapyörän ja hammashihnan muodostama käyttöyksikkö
- lämmitin regenerointi-ilman lämmitykseen

Kosteudenpoiston ajan kuivauspyörä pyörii jatkuvasti hitaalla kierrosluvulla (konfiguraatiosta riippuen 3–30 kierrosta/tunti). Tällöin sektorit kuormittavat kuivauspyörää samanaikaisesti prosessi-ilmalla ja regenerointi-ilmalla, jolloin se voi koko ajan imeä itseensä kosteutta ja luovuttaa sitä.

Toimintaperiaate TTR 400

Prosessi-ilma

Kuivattava ilma imetään puhaltimen avulla ja jaetaan kahteen ilmavirtaan: prosessi-ilmaan (4) ja regenerointi-ilmaan (5).

Prosessi-ilma (4) virtaa kuivauspyörän kosteudenpoistosektorin (1) läpi. Kosteus poistetaan kosteutta imevällä aineella (silikageeli) ja sidotaan (adsorptio).

Sektorin läpikäynnin jälkeen kuiva ilma (6) johdetaan takaisin huoneeseen.

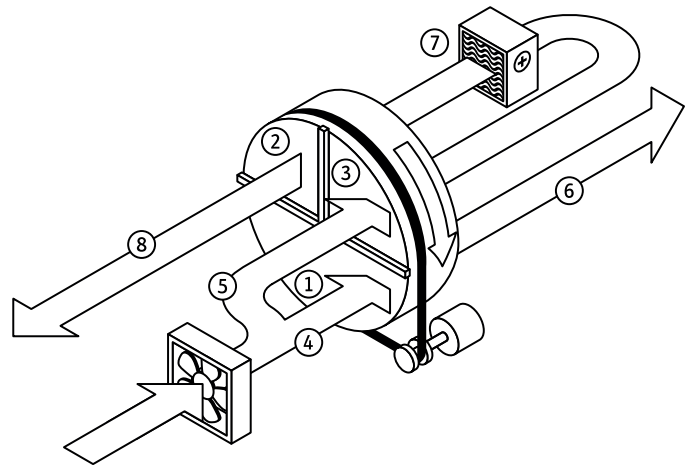
Regenerointi-ilma

Toinen ilmavirta (5) johdetaan regenerointi-ilmana huuhtelusektorin läpi. Tämä sektori ottaa talteen ilmankuivauksen aikana syntyvää adsorptiolämpöä.

Samanaikaisesti kuivauspyörä jäähtyy, mikä johtaa energiankäytön vähenemiseen ja ilmankuivaustehon paranemiseen, erityisesti matalampien kastepisteiden yhteydessä.

Virratessaan lämmittimen (7) läpi ilma kuumenee n. 100–120 °C:n lämpötilaan (imulämpötilasta riippuen). Samalla suhteellinen kosteus laskee erittäin paljon.

Näin valmistettu ilma imee uudelleen (desorptio) silikageeliin sidotun kosteuden regenerointisektorin (2) ohittaessaan. Sen jälkeen erittäin kostea regenerointi-ilma (8) johdetaan ulos kostean ilman poistoaukon läpi.



Toimintaperiaate TTR 400 D / TTR 500 D

Prosessi-ilma

Kuivattava ilma imetään tuulettimen avulla. Prosessi-ilma (4) virtaa kuivauspyörän kosteudenpoistosektorin (1) läpi.

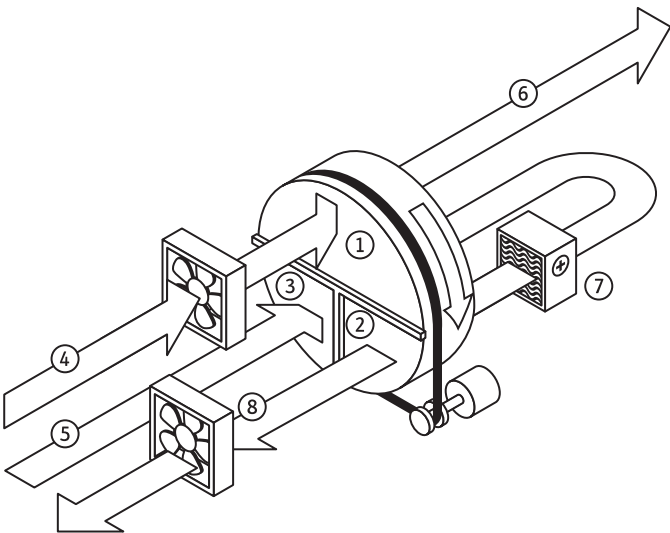
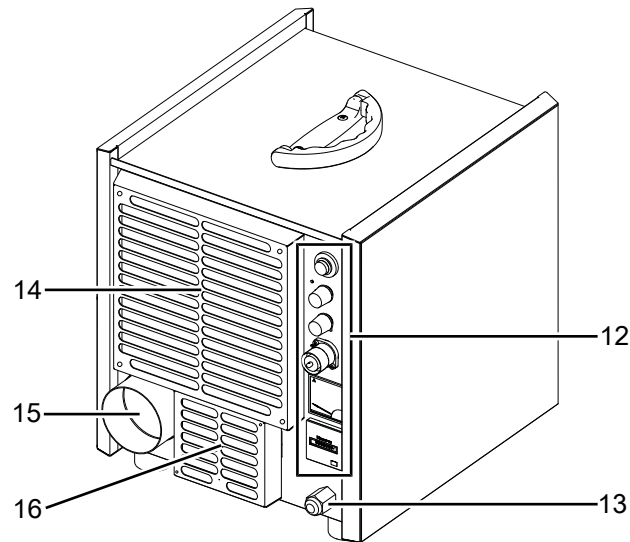
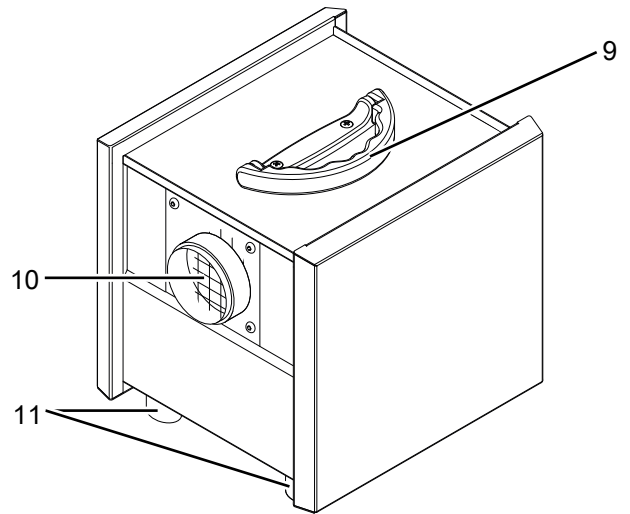
Kosteus poistetaan kosteutta imevällä aineella (silikageeli) ja sidotaan (adsorptio). Tällöin kuivailman (6) lämpötila nousee fysikaalisista prosesseista johtuen. Tämän jälkeen kuivattu ilma virtaa kuivailman poistoaukkoon.

Regenerointi-ilma

Regenerointi-ilma (5) imetään niinkään puhaltimen avulla ja johdetaan huuhtelusektorin (3) läpi. Kuivauksen aikana kuivauspyörä kuumenee rajallisesti vapautuvalla adsorptiolämmöllä ja regenerointilämmöllä. Huuhtelusektoria (3) käytetään lämmön talteenottoon ja kuivauspyörän jäähtymykseen, mikä johtaa energiankäytön vähenemiseen ja ilmankuivaustehon paranemiseen, erityisesti matalampien kastepisteiden yhteydessä. Virratessaan lämmittimen (7) läpi ilma kuumenee n. 100–120 °C:n lämpötilaan (imulämpötilasta riippuen). Samalla suhteellinen ilmankosteus laskee erittäin paljon.

Näin valmisteltu ilma imee uudelleen (desorptio) silikageeliin sidotun kosteuden regenerointisektoria (2) ohittaessaan. Sen jälkeen erittäin kostea regenerointi-ilma (8) johdetaan ulos kostean ilman poistoaukon läpi.

Laitteen osat



Nro	Nimike
9	Kantokahva
10	Kuivailman poistoaukko
11	Laitteen jalat
12	Hallintaelementti
13	Liitäntäjohto
14	Karkeapölysuodattimen imusuojus
15	Kostean ilman poistoaukko
16	Karkeapölysuodattimen imusuojus

Vaihtoehtoiset lisävarusteet

Ilmankuivaimen käyttöön on saatavana seuraavia lisävarusteita:

- letkuliitin imusuojuksen (16) asennukseen
- ilmansuodatinkotelo, jossa putki-/letkuliitäntä, Z-line-suodattimille G4–F9
- hygrostaatti, jossa Tuchel-liitin liitännälle (20)
- yhdistelmälaskuri käyttötunneille ja energiankulutukselle

Tietoa ominaisuuksista ja tilausehdoista saat Trotec-asiakaspalvelusta.

Kuljetus ja pystytys

Laitetta on helppo siirtää kantokahvan avulla.

Huomaa

Laitte voi vahingoittua, jos säilytät tai kuljetat sitä asiaankuulumattomasti.

Tutustu laitteen kuljetusta ja säilytystä koskeviin tietoihin.

Huomaa

Tärinän aiheuttamat laitevauriot!

Voimakas värinä voi johtaa laitteen vaurioitumiseen. Suojaa laitetta tämän vuoksi kuljetuksen yhteydessä liialliselta värinältä, kuten kovilta tömähdyksiltä tai putoamiselta.

Varmista, että laite ei pääse liukumaan kuljetuksen aikana.

Nosta tai kanna laitetta vain siihen tarkoitettuista kohdista.

Sijoittaminen

- Kuivattavan tilan sisällä:
 - Laitte käyttää kiertoilmaa. Regenerointisyöttöilma on johdettava ulkoa ja regenerointipoistoilma on johdettava ulos.
- Kuivattavan tilan ulkopuolella:
 - Laitte voidaan liittää kiertoilma- tai läpivirtauskäyttöön. Tällöin on muodostettava yhteys kuivailmasta kuivattavaan tilaan.

Säilytys

Kun laitetta ei käytetä, noudata seuraavia säilytysolosuhteita:

- kuivassa paikassa jäätymiseltä ja kuumuudelta suojattuna
- pystysuorassa asennossa pölyltä ja suoralta auringonvalolta suojatussa paikassa
- tarvittaessa peitteellä pölyltä suojattuna
- Irrota laite aina sähköverkosta, kun se ei ole käytössä.
- Enintään neljä laitetta voidaan pinota päällekkäin tilan säästämiseksi.
- Varmista, että pinotut laitteet eivät pääse kaatumaan.

Asennus ja sijoittaminen

- Putkistojen tai letkujen on sovellettava puhaltimien käytettävissä olevalle staattiselle paineelle. Ilmaletkut on asennettava mahdollisimman suoraan ja ilman mutkia.
- Regenerointipoistoilman putki tulee asettaa kaltevaan asentoon, jotta mahdollisesti syntyvä kondenssivesi ei palaa takaisin laitteeseen tai estä ilman virtausta. Jos nousevan ilmaputken käyttöä ei voida välttää, kondenssivedelle on tehtävä valumisaukko. Poistoilmaputki voidaan eristää ennakoivasti.
- Jotta vältetään kostean poistoilman aiheuttamalta ilmaoikosululta, kostean ilman ulospuhallus on johdettava pois noin 1 metrin vähimmäisetäisyydellä vapaasti imevien laitteiden yhteydessä.

Pakkauksen sisältö

Laitteen toimitukseen sisältyy:

- 1 x ilmankuivain
- 1 x liitäntäjohto
- 1 x käyttöohje

Saatavilla on myös valinnaisia lisävarusteita, joita voi hankkia Trotec-asiakaspalvelun kautta.

Esiasetukset

Ilmateknisissä laitteissa on yleensä yksi tai useampi puhallin, joiden mitoituksen on oltava riittävä mahdollisten putkistojen tai laitteiden aiheuttamien vastusten ylittämiseksi. Yleensä näiden kierroslukua ei voi säätää. Jotta käytölle välttämättömät ilmamäärät voidaan säätää, on tehtävä hydraulinen taseus säätöläppien avulla, jotka asennetaan ennen puhallinta tai sen jälkeen. Tämä edellyttää kuitenkin tarpeetonta ja usein huomattavaa melutason ja energiankäytön nostamista.

Tähän laitteeseen on asennettu jokaiselle ilmavirralle oma **suurtehopuhallin, jonka kierroslukua voi säätää**, ja joka voi tuottaa kuivailman ja regenerointi-ilman nimellisvirtaamat maksimaalisen kierrosluvun yhteydessä liitetyistä ilmaletkuista (kunkin letkun pituus n. 10 m) huolimatta.

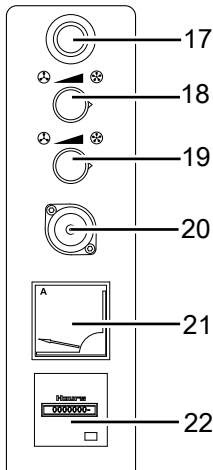
Lisäksi laitteeseen on asennettu regenerointi-ilman lämmittämiseksi lämmitin, joka muodostaa lämpönsä keraamisilla PTC-puolijohde-elementeillä. Niiden pinnan enimmäislämpötila on n. 240 °C, jonka ne yrittävät säilyttää. Lämpötilasta riippuvan vastusarvon johdosta, joka tietystä arvosta (Curien lämpötila) alkaen nousee nopeasti lämmönton laskiessa, aiheutuu lämmitysvirranoton itsesäätäviä vaikutuksia, eli kun ilman lämpötila nousee ja/tai ilmamäärä laskee, virranotto vähenee (ja päinvastoin). Tämän lisäksi ylikuumenemisesta johtuva laitteen tuhoutuminen, esimerkiksi puuttuvan regenerointi-ilman vuoksi, on lähes poissuljettu.

Jotta minimaalisen kuivailmamäärän yhteydessä saavutetaan mahdollisimman **vähäinen poistokosteus** tai maksimaalisen kuivailmamäärän yhteydessä **suurin kosteudenpoistoteho**, on tärkeää säätää regenerointi-ilmamäärä oikein. Tällöin ilmamäärä on asetettava niin, että ampeerimittarissa näytetään **optimaaliseksi lämmitysvirraksi** ilmoitettu arvo.

Kaikissa muissa sovelluksissa, joilla on vähäiset vaatimukset kosteudenpoistoteholle ja kuivailmamäärälle, puhaltimen kierroslukua voidaan vähentää, kunnes ampeerimittarissa näytetään **minimaaliseksi lämmitysvirraksi** ilmoitettu arvo. Näin saavutetaan erittäin hyvät kosteudenpoistotulokset minimaalisella energiankulutuksella.

Käyttö

Hallintaelementti



Nro	Nimike	Selitys
17	Virtakytkin	Laitteen kytkeminen päälle ja pois päältä
18	Kuivailman kierroslukusäädin	Kuivailman puhaltimen nopeuden säätäminen
19	Kostean ilman kierroslukusäädin (TTR 400 D / TTR 500 D)	Kostean ilman puhaltimen nopeuden säätäminen
20	Liitäntä ulkoiselle hygrostaatille	Hygrostaattikäytön liitäntä
21	Ampeerimittari	Sähkövirran voimakkuuden näyttö
22	Käyttötuntilaskuri	Käyttötuntien näyttö

Käynnistäminen

Kytke laite päälle painamalla virtakytkintä (17). Integroitu merkkivalo syttyy.

Sammuttaminen

Kytke laite pois päältä painamalla virtakytkintä (17). Integroitu merkkivalo sammuu.

Etäkäyttö

Kytke laite päälle painamalla virtakytkintä (17). Integroitu merkkivalo syttyy.

Liitä liitäntään (20) sopivalla Tuchel-liittimellä (valinnainen lisävaruste) ulkoinen kytkin tai ulkoinen kytkinlaite, esimerkiksi hygrostaatti tai aikakytkin. Noudata ehdottomasti kytkentäkaavion tietoja (katso Tekninen liite).

Kaikki sähköä kuluttavat laitteet voidaan nyt tarvittaessa kytkeä päälle ja pois päältä ulkoisella kytkimellä. Virtakytkimen merkkivalo palaa edelleen kytkentätilasta riippumatta ja ilmaisee, että ohjaus on aktiivinen. Hygrostaattikäytössä saattaa olla tarpeen, että ilmaa on kierrätettävä kosteuden tunnistuksen yhteydessä. Tällöin puhallin voidaan konfiguroida jatkuvaan käyttöön vaihtamalla pistokkeen paikkaa asennetussa releessä. Tämän saa tehdä vain sähköalan ammattihenkilö. Ota tarvittaessa yhteyttä Trotec-asiakaspalveluun.

Ilmamäärän säätö

Kierroslukusäätimillä (18) ja (19) voidaan säätää puhaltimien kierroslukua.

1. Voit suurentaa ilmamäärää kiertämällä kierroslukusäädintä oikealle.
2. Voit pienentää ilmamäärää kiertämällä kierroslukusäädintä vasemmalle.

Viat ja häiriöt

Vika	Analyyysi	Mahdollinen syy	Ratkaisu
Ei ilmankuivausta	Kuivailmassa ei ole havaittavissa lämpötilan nousua	Roottorin käyttölaite viallinen	Tarkasta roottorin käyttölaite ja korjaa tarvittaessa
	Ampeerimittari näyttää vahvasti poikkeavia arvoja	Lämmitin viallinen	Vaihda lämmitin uuteen
	Ampeerimittari näyttää poikkeavia arvoja	Regenerointi-ilman virtaus ei ole riittävä	Tarkista, että ilma virtaa vapaasti, tarkista puhallin, puhdista tai vaihda ilmansuodatin

Huolto ja korjaus



Varoitus

Virheellisen korjauksen aiheuttama hengenvaara! Älä koskaan tee laitteeseen muutoksia tai korjauksia. Luvattomat muutokset saattavat johtaa vakavaan loukkaantumiseen tai kuolemaan. Toimita laite korjattavaksi valtuutettuun ammattiinhuoltoon. Ainoastaan koulutetut ammattihenkilöt saavat suorittaa korjaustöitä!

Ennen kuin käännyt teknisten ongelmien yhteydessä asiakaspalvelumme puoleen, yritä ensin sulkea pois käsittely- tai käyttövirheet.

Jos sinulla on kysyttävää ilmankuivaimen toiminnasta ja käytöstä tai tarvitset lisätietoa vikatilanteissa tai takuukysymyksissä, autamme mielellämme.

Ota yhteyttä:

Trotec GmbH
Grebener Straße 7
D-52525 Heinsberg

Puh.: +49 (0) 2452 / 962-400

Faksi: +49 (0) 2452 / 962-200

Sähköposti: info@trotec.de

www.trotec.de

Huolto

Toimenpiteet ennen huoltoa



Varoitus sähköjännitteestä

Älä koske verkkopistokkeeseen, jos kätesi ovat kosteat tai märät.

- Sammuta laite.
- Vedä virtajohto pistorasiasta tarttumalla verkkopistokkeeseen.



Varoitus sähköjännitteestä

Huoltotoimenpiteitä, jotka vaativat kotelon avaamista, saavat suorittaa ainoastaan valtuutetut ammattilaiset tai Trotec.

Hoito

Huomaa

Virheellisen puhdistuksen aiheuttamat laitevauriot! Puhdista sisätila ainoastaan kostealla liinalla tai paineilmalla. Älä päästä laitteen sisään nesteitä!

Laitteen kotelon pinta on päällystetty helppohoitoisella jauhepinnoitteella. Siksi epäpuhtaudet eivät yleensä tartu siihen kiinni ja ne on helppo puhdistaa kostealla liinalla.

Ainoastaan koulutettu henkilöstö tai Trotec-asiakaspalvelu saavat puhdistaa sisätilan ja asennetut komponentit.

Huolto

Huomaa

Virheellisen käsittelyn aiheuttamat laitevauriot! Ainoastaan koulutettu henkilöstö tai Trotec-asiakaspalvelu saavat suorittaa puhdistus-, huolto- ja korjaustöitä sähköosien ja mekaanisten osien parissa!

Laite on suunniteltu käytettäväksi pitkiä aikoja mahdollisimman vähäisellä huollolla. Laitteen turvallisen käytön takaamiseksi asennetut komponentit on tarkastettava viimeistään **6 kuukauden kuluttua tai 4 000 käyttötunnin välein** ja tarvittaessa puhdistettava liasta ja niiden vaurioituneet osat on vaihdettava.

Suodattimen vaihto

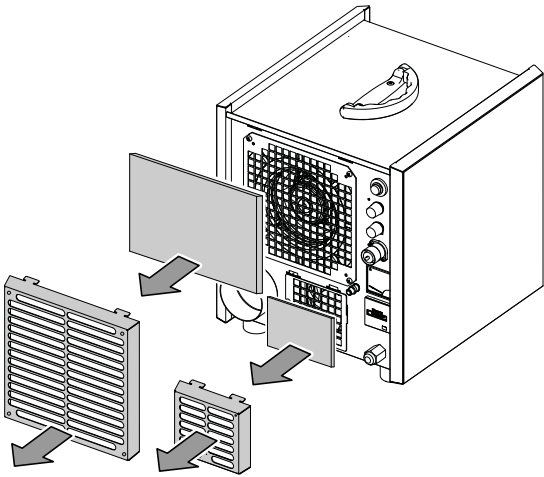


Varoitus

Puhaltimen aiheuttama loukkaantumisvaara! Ennen ilmansuodattimen irrottamista laite on kytkettävä pois päältä ja sen tahaton käynnistys on estettävä. Huomioi tämä erityisesti silloin, kun puhaltimen imuaukot ovat helppopääsyisiä.

Suodattimen vaihtovälit riippuvat ilman likaisuusasteesta ja suodattimen laadusta. Likaantuneet suodattimet heikentävät ilmankuivaimen suorituskykyä. Siksi ne tulisi tarkistaa **kerran viikossa (rakennustyömaan ympäristössä jopa päivittäin)** ja tarvittaessa puhdistaa tai vaihtaa.

1. Irrota suodattimen kansi vetämällä kevyen nykäisevästi ja poista suodatimmatto.

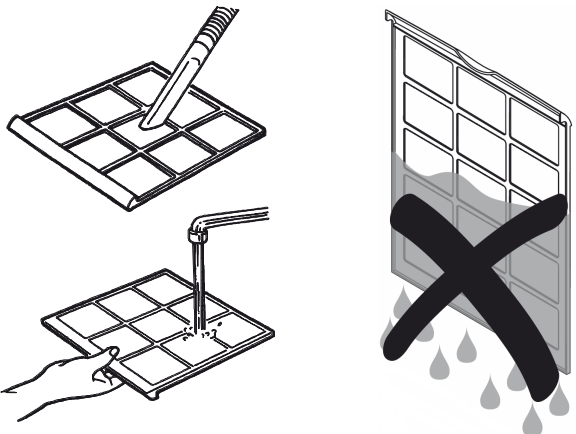


2. Puhdista suodatin pehmeällä, nukkaamattomalla ja kevyesti kostutetulla liinalla. Jos suodatin on hyvin likainen, puhdista se lämpimällä vedellä, johon on sekoitettu neutraalia puhdistusainetta.



Tietoa

Laitteessa on vakiovarusteena usean käyttökerran kestävä suodatinmatto (PPI30). Se voidaan puhdistaa koputtelemalla tai pesemällä.

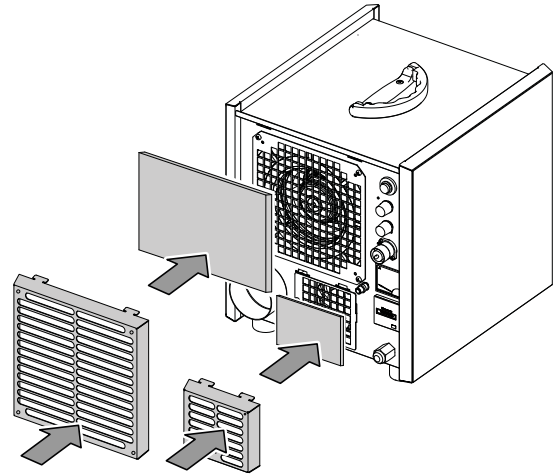


3. Anna suodattimen kuivua kokonaan. Älä laita märkää suodatinta laitteeseen!

Huomaa

Nesteen aiheuttamat laitevauriot. Varmista ennen kuin laitat ilmansuodattimen paikoilleen, että se on täysin kuiva. Muutoin on vaarana, että puhallin imee kosteutta ja vaurioituu oikosulun johdosta.

4. Aseta ilmansuodatin takaisin laitteeseen.



Haitalliset vaikutukset roottoriin

Osa seuraavista aineista ja yhdisteistä ovat tyypillisiä aineille, jotka hajottavat kennomaisia silikageeli-roottoreita tai vaikuttavat negatiivisesti ilmankuivaustehoon.

Sorptioroottoria ei saa kuormittaa ilmalla, joka sisältää seuraavassa esitettyjä aineita tai samankaltaisia aineita. Jopa pienet pitoisuudet ilmassa voivat aiheuttaa pysyviä haitallisia vaikutuksia roottorin materiaaliin ja sorptiokykyyn.

Luetellut aineet jäävät kiinni roottorimateriaaliin tai roottorin osiin ja voivat saada aikaan seuraavia vaikutuksia:

- Tehon heikkeneminen silikageelihuokosten tukkeutumisen vuoksi
- Tehon heikkeneminen silikageelin kanssa tapahtuvan kemiallisen reaktion vuoksi

Lisäksi imetyssä ilmassa ei saa olla sellaisten aineiden hiukkasia, joiden sulamispiste on alle 200 °C.

A) Epäorgaaniset aineet (esimerkkejä)

Nro	Aine	Kemiallinen kaava	Vaikutukset
1	Litiumkloridi	LiCl	Silikageelin suorituskyvyn heikkeneminen ¹⁾
2	Natriumhydroksidi	NaOH	Silikageelin rakenteen tuhoutuminen
3	Kaliumhydroksidi	KOH	Silikageelin rakenteen tuhoutuminen
4	Natriumkloridi	NaCl	Silikageelin suorituskyvyn heikkeneminen ¹⁾
5	Kaliumkloridi	KCl	Silikageelin suorituskyvyn heikkeneminen ¹⁾
6	Kalsiumkloridi	CaCl ₂	Silikageelin suorituskyvyn heikkeneminen ¹⁾
7	Magnesiumkloridi	MgCl ₂	Silikageelin suorituskyvyn heikkeneminen ¹⁾
8	Ammoniakki	NH ₃	Silikageelin rakenteen tuhoutuminen
9	Fluorivetyhappo	HF	Roottorin materiaalin mekaanisen kestävyden tuhoutuminen
10	Alumiinikloridi	AlCl ₃	Silikageelin suorituskyvyn heikkeneminen ¹⁾
11	Merivesi		Silikageelin suorituskyvyn heikkeneminen ¹⁾
12	Höyry, jonka lämpötila on korkea		Silikageelin rakenteen tuhoutuminen
13	Pehmitin		Silikageelihuokosten tukkeutuminen
14	Voimakkaat hapot	pH ≤ 2...3	Roottorin materiaalin mekaanisen kestävyden tuhoutuminen
15	Emäkset	pH ≥ 7...8	Silikageelin sorptiokyvyn tuhoutuminen
16	Amiinit	R-NH ₂	Silikageelin suorituskyvyn heikkeneminen ¹⁾

B) Orgaaniset aineet (esimerkkejä)

Alla on lueteltu liuottimia tai haihtuvia aineita, joilla on korkea kiehumispiste ja alhainen höyrynpaine. Jos nämä aineet imeytyvät silikageeliin, ne jäävät pysyvästi materiaaliin.

Nro	Aine	Kemiallinen kaava	Vaikutukset
1	Öljysumu		Silikageelihuokosten tukkeutuminen
2	Sykloheksanoni	C ₆ H ₁₀ O	Silikageelin suorituskyvyn heikkeneminen ¹⁾
3	Isopropanoli	CH ₃ H ₈ O	Silikageelin suorituskyvyn heikkeneminen ¹⁾
4	O-ksyleeni	C ₈ H ₁₀	Silikageelin suorituskyvyn heikkeneminen ¹⁾
5	m-ksyleeni	C ₈ H ₁₀	Silikageelin suorituskyvyn heikkeneminen ¹⁾
6	p-ksyleeni	C ₈ H ₁₀	Silikageelin suorituskyvyn heikkeneminen ¹⁾
7	Fenoli	C ₆ H ₅ OH	Silikageelin suorituskyvyn heikkeneminen ¹⁾
8	O-diklorobentseeni	C ₆ H ₄ Cl ₂	Silikageelin suorituskyvyn heikkeneminen ¹⁾
9	Metyyliibromidi	CH ₃ Br	Silikageelin suorituskyvyn heikkeneminen ¹⁾
10	Glyseriini	C ₃ H ₈ O ₃	Silikageelin suorituskyvyn heikkeneminen ¹⁾

¹⁾ Vähentää silikageelin huokoista sisäpintaa, mikä heikentää tehoa.

Hävittäminen



Yliviivatun roskatynnyrin symboli vanhassa sähkö- tai elektroniikkalaitteessa tarkoittaa, ettei sitä saa hävittää sekajätteen mukana sen käyttöään lopussa. Lähellä sijaitseviin keräyspisteisiin voi maksutta palauttaa vanhoja sähkö- ja elektroniikkalaitteita. Osoitteet saat oman asuinpaikkakuntasi jäteneuvonnasta. Löydät lisätietoa monia EU-maita koskevista muista palautusmahdollisuuksista myös verkkosivuiltamme <https://hub.trotec.com/?id=45090>. Käänny muussa tapauksessa virallisen, omassa asuinmaassasi hyväksytyyn käytettyjen laitteiden kierrätysliikkeen puoleen.

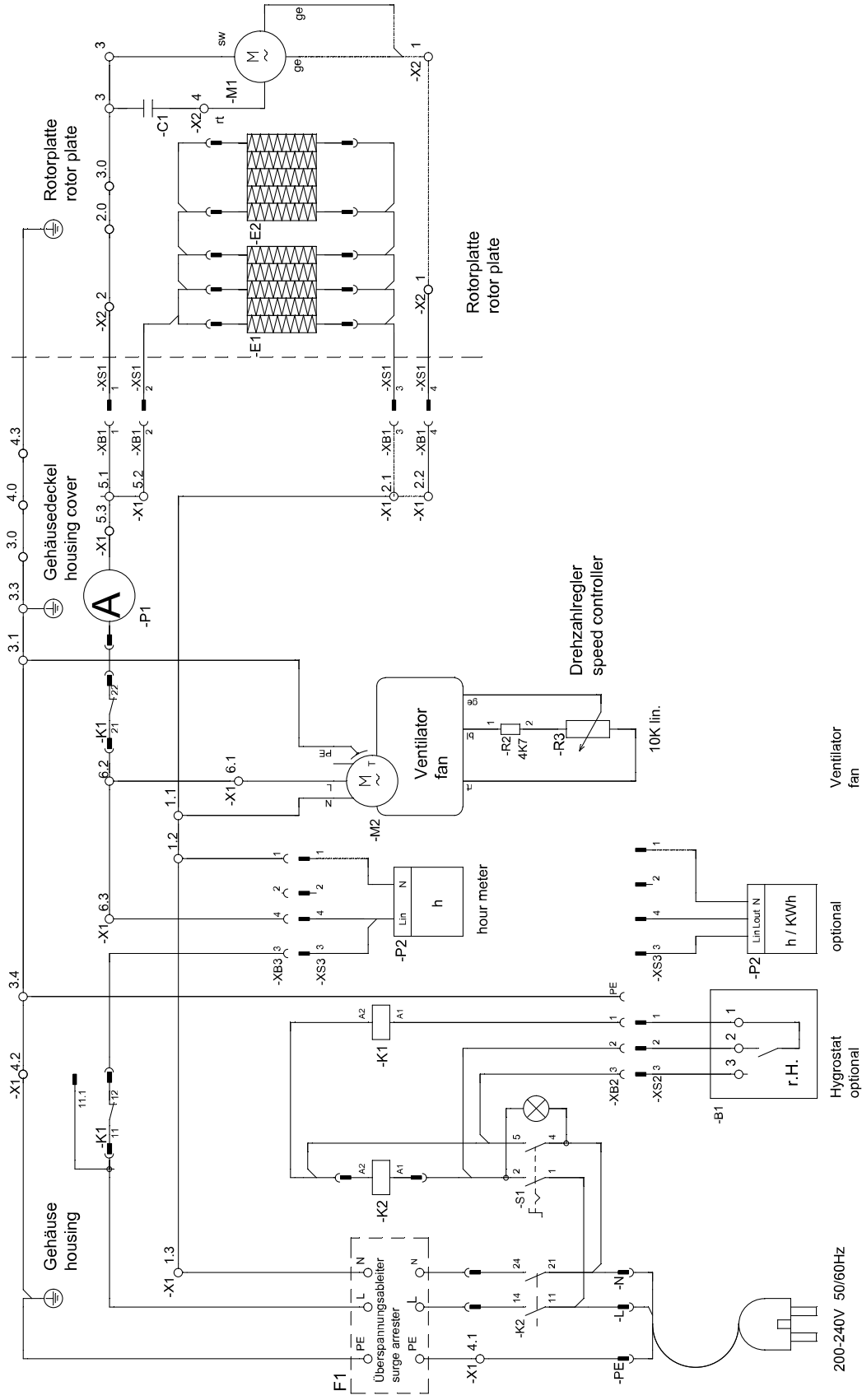
Sähkö- ja elektroniikkaromun erillisen keräyksen tarkoituksena on mahdollistaa vanhojen laitteiden kierrätys ja kaikenlainen uusiokäyttö sekä estää laitteiden mahdollisesti sisältämien vaarallisten aineiden haitalliset vaikutukset ympäristölle ja ihmisten terveydelle hävittämisen yhteydessä.

Tekninen liite
Tekniset tiedot

Parametri	Arvo*		
	TTR 400	TTR 400 D	TTR 500 D
Tuotenumero	1 110 000 020	1 110 000 021	1 110 000 025
EAN-numero	4 052 138 007 488	4 052 138 007 594	4 052 138 007 495
Ilmankuivausteho	1,2 kg/h	1,6 kg/h	2,2 kg/h
Kuivailman käyttöalue	130–450 m ³ /h	130–450 m ³ /h	180–550 m ³ /h
Nimellinen kuivailman määrä / staattinen paine	350 m ³ /h / 150 Pa	350 m ³ /h / 200 Pa	480 m ³ /h / 150 Pa
Nimellinen kostean ilman määrä / staattinen paine	50 m ³ /h / 80 Pa	65 m ³ /h / 80 Pa	80 m ³ /h / 80 Pa
Imulämpötila	-15 °C – +35 °C	-15 °C – +35 °C	-15 °C – +35 °C
Ympäristön lämpötila	-20 °C – +40 °C	-20 °C – +40 °C	-20 °C – +40 °C
Virtaliitäntä	200–240 V – 50/60 Hz	200–240 V – 50/60 Hz	200–240 V – 50/60 Hz
Virranotto maks.	7,0 A	7,3 A	10,0 A
Min. / opt. / maks. kuumennusvirta	4,5 / 5,5 / 6,0 A	6,0 / 7,5 / 8,5 A	7,0 / 8,5 / 10,5 A
Pituus n.	400 mm	400 mm	450 mm
Leveys n.	350 mm	350 mm	400 mm
Korkeus n.	405 mm	405 mm	455 mm
Paino	17 kg	20 kg	25 kg
Kuivailman liitäntä	125 mm	125 mm	125 mm
Kostean ilman liitäntä	80 mm	80 mm	80 mm
Äänenpainetaso (etäisyys 1 m)	63 dB(A)	63 dB(A)	74 dB(A)

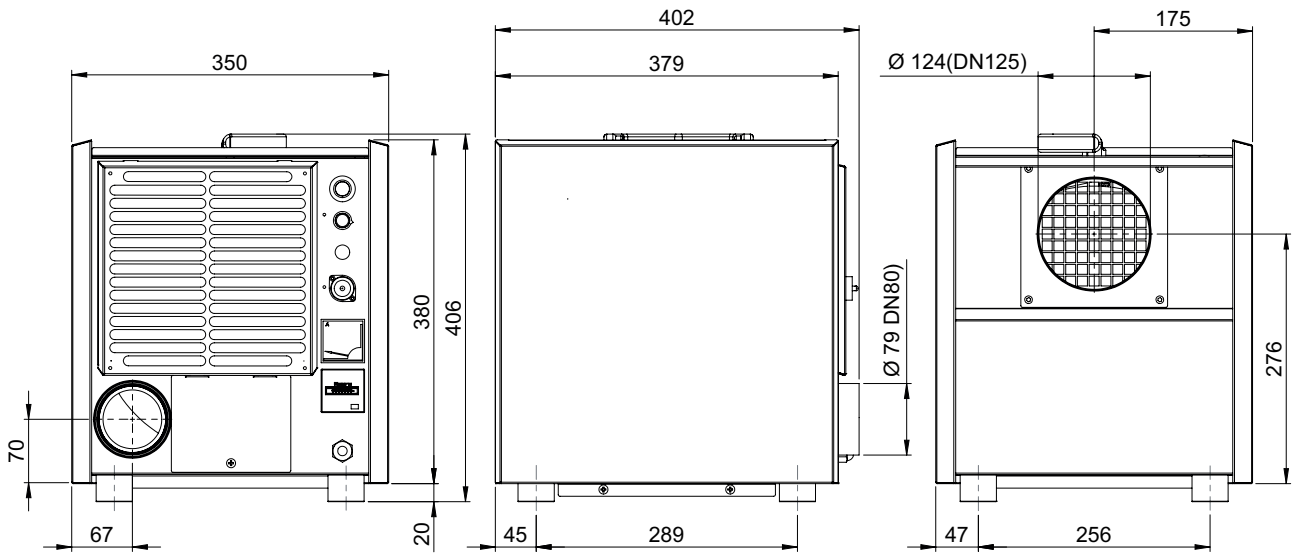
* viittaa 20 °C / 60 % suht. kost.

Kytentäkaavio TTR 400

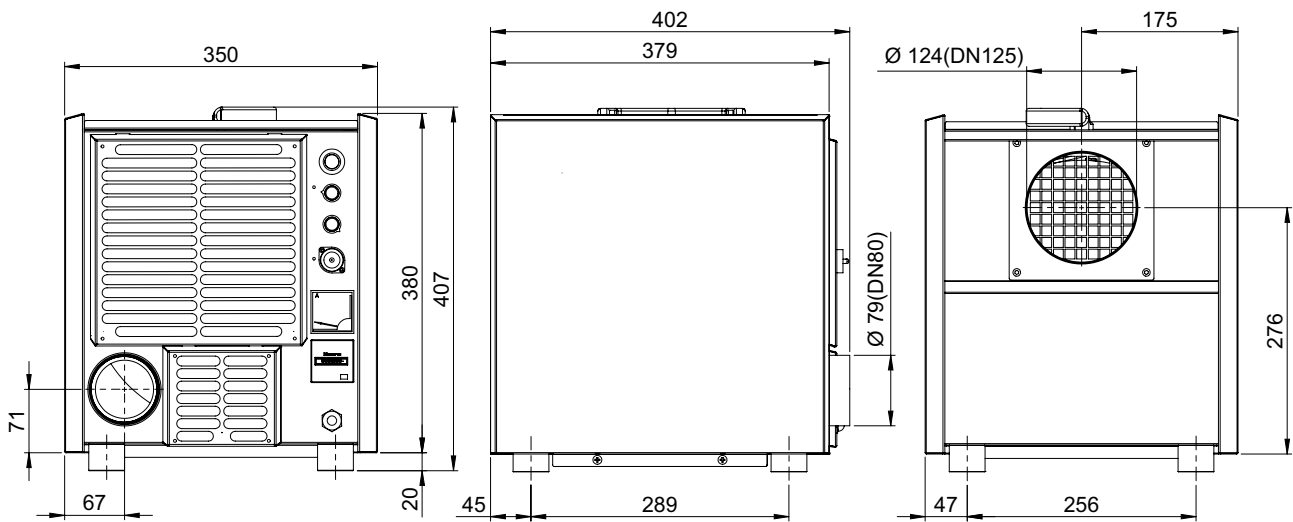


<p>© TROTEC GmbH & Co.KG, Grebbener Str.7, D-52525 Heinsberg</p>	Dat. 14.05.2019 Gez. U. Samplatzki Gepr. Rev. 0519	TTR400	Zeichn. Nr.: EEA-100-0244-05 Ausführung: TTR400 Blatt 1
	TTR400		

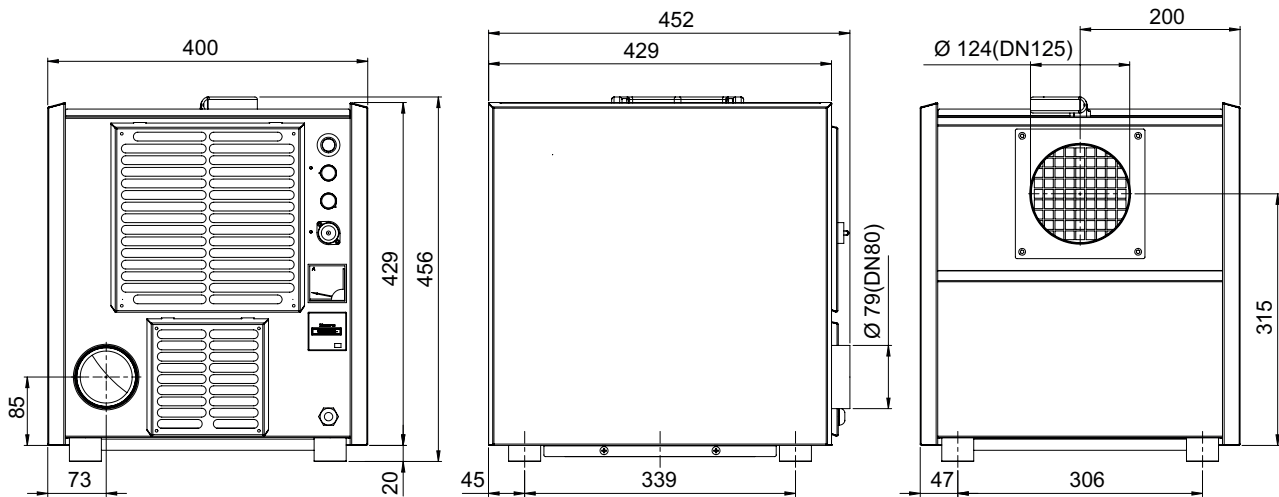
Mitat TTR 400



Mitat TTR 400 D



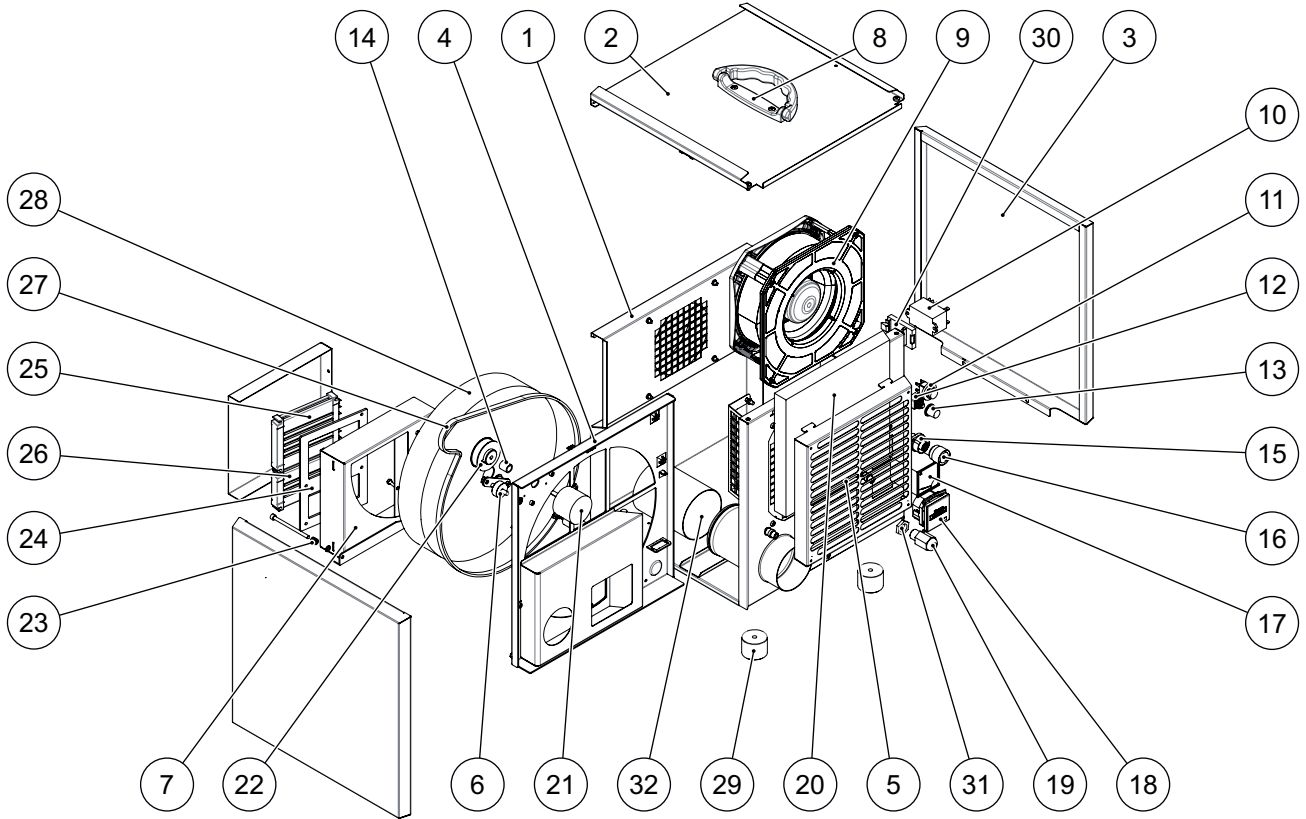
Mitat TTR 500 D



**Varaosapiirros ja -luettelo
TTR 400**

Tietoa

Varaosien positionumerot poikkeavat ohjeissa käytetyistä rakenneosien positionumeroista.



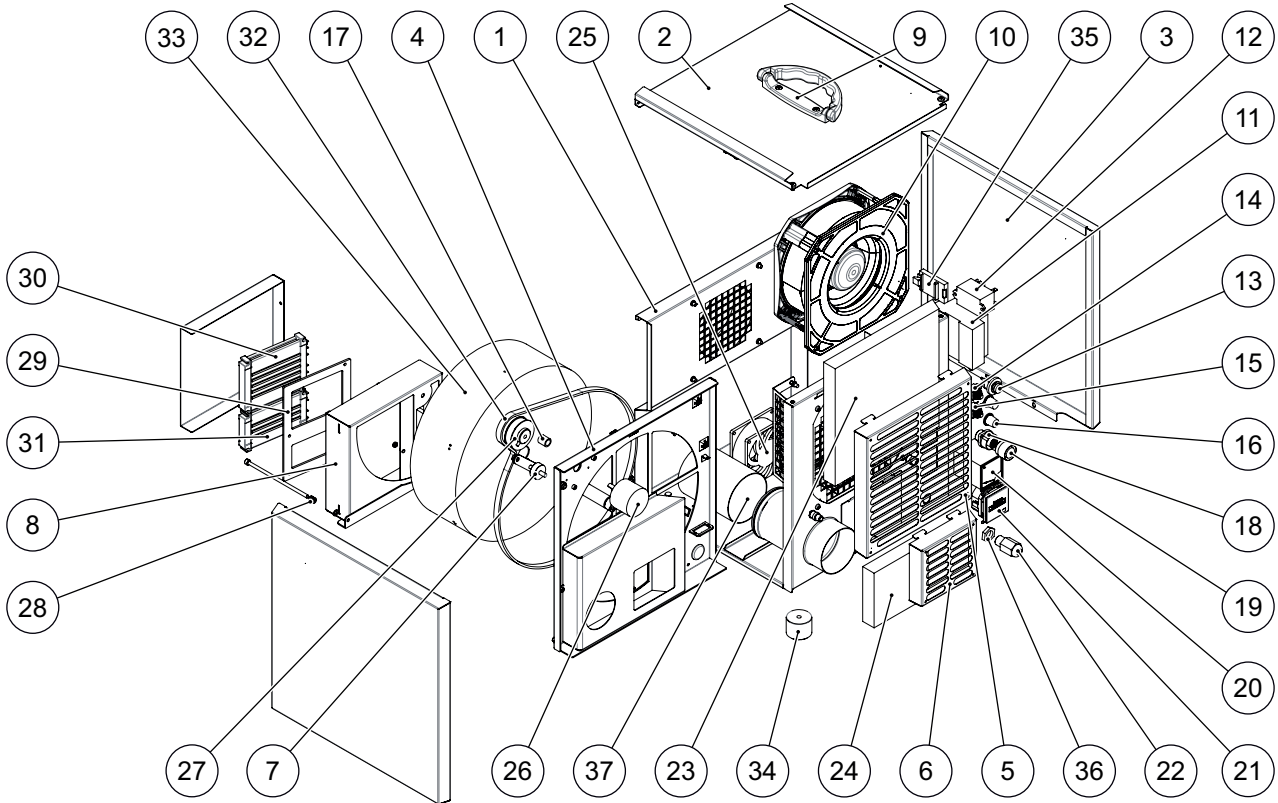
Kohta	Nimi	Tuotenumero	Kohta	Nimi	Tuotenumero
1	Peruskotelo	P 1000 2084	17	Ampeerimittari	P 1000 0179
2	Kansi	P 1000 2085	18	Käyttötuntilaskuri	P 1000 1137
3	Paneelit	P 1000 2086	19	Kaapeliläpivienti	P 1000 1247
4	Roottorikasetti	P 1000 2088	20	Suodatusmatto	P 1000 0671
5	Suodatinkupu ADS	P 1000 2091	21	Käyttömoottori	P 1000 1038
6	Kirstystykumi	P 1000 1059	22	Hammashihnapyörä	P 1000 0279
7	Lämmitinrunko	P 1000 2090	23	Painejousi	P 1000 1055
8	Kahva	P 1000 1246	24	Lämmitinlevy	P 1000 0273
9	Puhallin	P 1000 0534	25	Lämpöelementti	P 1000 7148
10	Rele	P 1000 0195	26	Lämpöelementti	P 1000 1182
11	Kytkin	P 1000 1376	27	Hammashihna	P 1000 1065
12	Potentiometri	P 1000 1751	28	Roottori	P 1000 1036
13	Potentiometrin säädin	P 1000 1250	29	Laitteen jalka	P 1000 0425
14	Neulanhylysy	P 1000 1061	30	Releen asennusliitin	P 1000 0196
15	Liitântä	P 1000 1049	31	Vastamutterin kaapeliläpivienti	P 1000 1248
16	Suojus	P 1000 1053	32	Ilmanpoistoletku	P 1000 1069

Varaosapiirros ja -luettelo
TTR 400 D



Tietoa

Varaosien positionumerot poikkeavat ohjeissa käytetyistä rakenneosien positionumeroista.

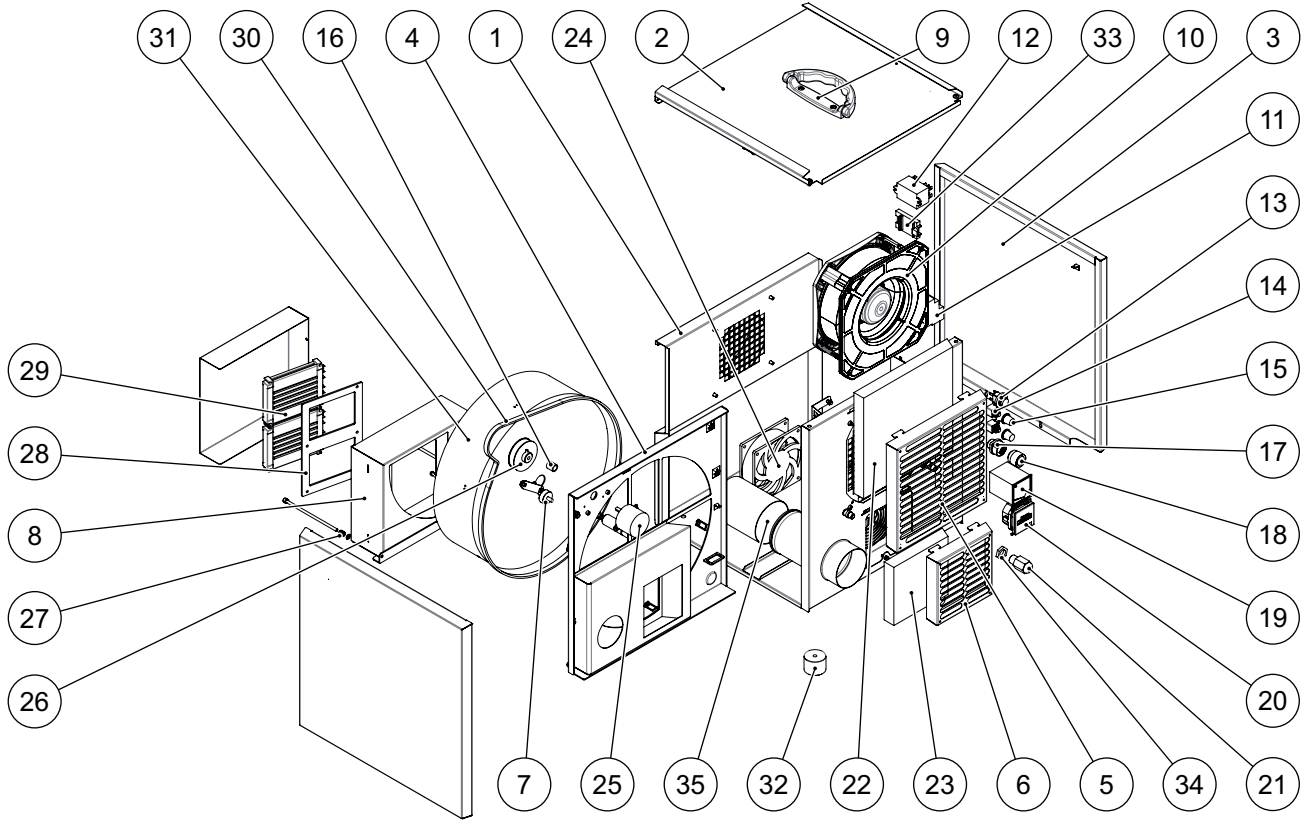


Kohta	Nimi	Tuotenumero	Kohta	Nimi	Tuotenumero
1	Peruskotelo	P 1000 2084	20	Ampeerimittari	P 1000 0179
2	Kansi	P 1000 2085	21	Käyttötuntilaskuri	P 1000 1137
3	Paneelit	P 1000 2086	22	Kaapeliläpivienti	P 1000 1247
4	Roottorikasetti	P 1000 2088	23	Suodatusmatto	P 1000 0671
5	Suodatinkupu ADS	P 1000 2091	24	Suodatusmatto	P 1000 0672
6	Suodatinkupu REG	P 1000 2093	25	Puhallin	P 1000 0536
7	Kiristyskumi	P 1000 1059	26	Käyttömoottori	P 1000 1160
8	Lämmitinrunko	P 1000 2090	27	Hammashihnapyörä	P 1000 0279
9	Kahva	P 1000 1246	28	Painejousi	P 1000 1055
10	Puhallin	P 1000 0534	29	Lämmitinlevy	P 1000 0273
11	Verkkolaite	P 1000 1208	30	Lämpöelementti	P 1000 7148
12	Rele	P 1000 0195	31	Lämpöelementti	P 1000 1182
13	Kytkin	P 1000 1376	32	Hammashihna	P 1000 1065
14	Potentiometri	P 1000 1751	33	Roottori	P 1000 1216
15	Kierroslukusäädin	P 1000 0291	34	Laitteen jalka	P 1000 0425
16	Potentiometrin säädin	P 1000 1250	35	Releen asennusliitin	P 1000 0196
17	Neulanhylysy	P 1000 1061	36	Vastamutterin kaapeliläpivienti	P 1000 1248
18	Liitäntä	P 1000 1049	37	Ilmanpoistoletku	P 1000 1069
19	Suojus	P 1000 1053			

**Varaosapiirros ja -luettelo
TTR 500 D**

Tietoa

Varaosien positionumerot poikkeavat ohjeissa käytetyistä rakenneosien positionumeroista.



Kohta	Nimi	Tuotenumero	Kohta	Nimi	Tuotenumero
1	Peruskotelo	P 1000 2101	19	Ampeerimittari	P 1000 1234
2	Kansi	P 1000 2102	20	Käyttötuntilaskuri	P 1000 1137
3	Paneelit	P 1000 2103	21	Kaapeliläpivienti	P 1000 1247
4	Roottorikasetti	P 1000 2105	22	Suodatusmatto	P 1000 0671
5	Suodatinkupu ADS	P 1000 2091	23	Suodatusmatto	P 1000 0673
6	Suodatinkupu REG	P 1000 2110	24	Puhallin	P 1000 1745
7	Kiristyskumi	P 1000 1059	25	Käyttömoottori	P 1000 1160
8	Lämmitinrunko	P 1000 2107	26	Hammashihnapyörä	P 1000 0278
9	Kahva	P 1000 1246	27	Painejousi	P 1000 1055
10	Puhallin	P 1000 0534	28	Lämmitinlevy	P 1000 0274
11	Verkkolaite	P 1000 1208	29	Lämpöelementti	P 1000 7148
12	Rele	P 1000 0195	30	Hammashihna	P 1000 1262
13	Kytkin	P 1000 1376	31	Roottori	P 1000 1215
14	Potentiometri	P 1000 1751	32	Laitteen jalka	P 1000 0425
15	Potentiometrin säädin	P 1000 1250	33	Releen asennusliitin	P 1000 0196
16	Neulanhylsy	P 1000 1061	34	Vastamutterin kaapeliläpivienti	P 1000 1248
17	Liitântä	P 1000 1049	35	Ilmanpoistoletku	P 1000 1069
18	Suojus	P 1000 1053			

Trotec GmbH

Grebener Str. 7
D-52525 Heinsberg

☎ +49 2452 962-400

☎ +49 2452 962-200

✉ info@trotec.com

www.trotec.com