

TTR 400 / TTR 400 D / TTR 500 D

PL

**TŁUMACZENIE INSTRUKCJI
ORYGINALNEJ
OSUSZACZ ADSORPCYJNY**



Spis treści

Wskazówki dotyczące instrukcji obsługi	2
Bezpieczeństwo	2
Informacje dotyczące urządzenia	5
Transport i ustawianie	7
Montaż i instalacja	8
Obsługa	9
Błędy i usterki	10
Konserwacja	10
Czynniki wpływające szkodliwie na wirniki	12
Utylizacja	13
Załącznik techniczny	14

Wskazówki dotyczące instrukcji obsługi**Symbole****Ostrzeżenie przed napięciem elektrycznym**

Ten symbol wskazuje na zagrożenie zdrowia i życia osób, wynikające z obecności napięcia elektrycznego.

**Ostrzeżenie przed gorącą powierzchnią**

Ten symbol wskazuje na zagrożenie zdrowia i życia osób, wynikające z dotknięcia gorącej powierzchni.

**Ostrzeżenie**

To słowo oznacza średnie zagrożenie mogące spowodować poważne obrażenia ciała lub śmierć.

**Ostrożnie**

To słowo oznacza niskie zagrożenie mogące spowodować lekkie lub średnie obrażenia ciała.

Wskazówka

To słowo oznacza ważne informacje (np. możliwe szkody materialne), nie wiążące się z zagrożeniem.

**Informacja**

Wskazówki oznaczone tym symbolem są pomocne w szybkim i bezpiecznym wykonaniu czynności roboczych.

**Zastosuj się do treści instrukcji obsługi**

Wskazówki oznaczone tym symbolem przypominają o konieczności zapoznania się z treścią instrukcji eksploatacji.

Aktualna wersja instrukcji eksploatacji oraz odpowiednie deklaracje zgodności z prawem UE dostępne są pod następującym adresem internetowym:

TTR 400

<https://hub.trotec.com/?id=39695>

TTR 400 D

<https://hub.trotec.com/?id=39696>

TTR 500 D

<https://hub.trotec.com/?id=39697>**Bezpieczeństwo**

Przed uruchomieniem urządzenia zapoznaj się z treścią instrukcji obsługi i przechowuj ją w pobliżu miejsca pracy urządzenia!



Ostrzeżenie

Przeczytaj wszystkie wskazówki dotyczące bezpieczeństwa i inne zalecenia.

Niezastosowanie się do treści wskazówek dotyczących bezpieczeństwa i zaleceń może spowodować porażenie elektryczne, pożar oraz/lub poważne obrażenia ciała.

Przechowuj wszystkie wskazówki dotyczące bezpieczeństwa i zalecenia w celu ich wykorzystania w przyszłości.

Urządzenie może być obsługiwane przez dzieci od 8 roku życia oraz osoby o zmniejszonych zdolnościach fizycznych, sensorycznych lub mentalnych lub osoby nieposiadające odpowiedniego doświadczenia i wiedzy, pod warunkiem zapewnienia nadzoru lub przeszkolenia dotyczącego bezpiecznego wykorzystania urządzenia oraz pod warunkiem zrozumienia przez te osoby zagrożeń wynikających z eksploatacji.

Urządzenie nie może być wykorzystywane przez dzieci do zabawy. Czyszczenie i konserwacja nie mogą być wykonywane przez dzieci pozbawione nadzoru.



Ostrzeżenie

Dostęp dzieci w wieku poniżej 3 lat jest zabroniony, chyba, że znajdują się one pod ciągłym nadzorem. Dzieci w wieku od 3 do 8 lat mogą włączać urządzenie tylko pod nadzorem lub po przeszkoleniu dotyczącym bezpiecznej eksploatacji urządzenia i występujących w trakcie eksploatacji zagrożeń. Warunkiem jest umieszczenie i zainstalowanie urządzenia w normalnym położeniu eksploatacyjnym. Dzieci w wieku od 3 do 8 lat nie mogą podłączać wtyczki do gniazda zasilania, regulować, czyścić oraz / lub konserwować urządzenia w zakresie dopuszczalnym dla użytkownika.



Ostrzeżenie

Urządzenie nie jest wyposażone w sterowanie temperatury pomieszczenia. Nie wykorzystuj urządzenia w małych pomieszczeniach, gdy znajdują się w nich osoby niezdolne do samodzielnego opuszczenia pomieszczenia i pozbawione ciągłej opieki.

- Eksploatacja i ustawianie urządzenia w pomieszczeniach lub obszarach, w których panuje zagrożenie pożarowe jest zabroniona.
- Nie eksploatuj urządzenia w pomieszczeniach, w których panuje agresywna atmosfera.
- Ustaw urządzenie pionowo na stabilnym podłożu.
- Po myciu na mokro odczekaj do wyschnięcia urządzenia. Nie eksploatuj mokrego urządzenia.
- Nie eksploatuj ani nie obsługuj urządzenia mokrymi rękoma.

- Nie kieruj na urządzenie bezpośredniego strumienia wody.
- Zapewnij odpowiednią wentylację urządzenia.
- Nigdy nie wkładaj do pracującego urządzenia innych przedmiotów lub części ciała.
- W trakcie pracy urządzenia nie przykrywaj, ani nie transportuj go.
- Nigdy nie siadaj na urządzeniu.
- Urządzenie nie jest zabawką. Utrzymuj dzieci i zwierzęta z dala od urządzenia. Nie eksploatuj urządzenia bez nadzoru.
- Przed każdorazowym wykorzystaniem urządzenia sprawdź, czy jego wyposażenie oraz elementy przyłączeniowe nie są uszkodzone. Nie eksploatuj uszkodzonych urządzeń lub podzespołów.
- Upewnij się, że wszystkie zewnętrzne przewody elektryczne urządzenia są zabezpieczone przez uszkodzeniami (np. przez zwierzęta). W żadnym wypadku nie eksploatuj urządzenia z uszkodzonym przewodem lub przyłączem sieciowym!
- Przyłącze prądowe musi odpowiadać parametrom zamieszczonym na tabliczce znamionowej. Dodatkowe informacje dotyczące przyłącza prądowego zamieszczono w „Załączniku technicznym”.
- Włącz wtyczkę (jeżeli jest ona stosowana) do gniazda zasilania z zabezpieczeniem.
- Dobierz przedłużacz uwzględniając moc urządzenia, konieczną długość oraz przeznaczenie urządzenia. Całkowicie rozwiń przedłużacz. Unikaj przeciążenia elektrycznego.
- Jeżeli urządzenie nie będzie eksploatowane przez dłuższy okres czasu, wyłącz i odłącz je od sieci zasilania.
- Przed rozpoczęciem czynności konserwacyjnych, pielęgnacyjnych lub napraw, odłącz urządzenie od sieci zasilania i zabezpiecz je przed niepowołanym włączeniem.
- Przed rozpoczęciem przeprowadzania czynności konserwacyjnych lub napraw urządzenia wyciągnij wtyczkę zasilania z gniazda.
- W przypadku stwierdzenia uszkodzenia wtyczek lub przewodów, w żadnym wypadku nie eksploatuj urządzenia.
W przypadku urządzenia przewodu sieciowego urządzenia, w celu uniknięcia zagrożenia, naprawa może być wykonana wyłącznie przez producenta lub serwis producenta albo wykwalifikowanego pracownika. Uszkodzone przewody elektryczne stanowią poważne zagrożenie dla zdrowia.
- W trakcie ustawiania urządzenia zastosuj się do wskazówek dotyczących minimalnej odległości do innych przedmiotów oraz do zaleceń dotyczących warunków składowania i zastosowania zgodnie z „Załącznikiem technicznym”.

- Upewnij się, że wlot i wylot powietrza są drożne.
- Upewnij się, że wlot powietrza nie jest zanieczyszczony lub niedrożny luźnymi obiektami.
- Nie eksploatuj urządzenia w bezpośrednim sąsiedztwie zasłon, łóżek lub kanap.
- Nie ustawiaj urządzenia na łatwopalnym podłożu.
- Nie zdejmuj znaków bezpieczeństwa, naklejek lub etykiet. Utrzymuj wszystkie znaki bezpieczeństwa, naklejki oraz etykiety w dobrym stanie.
- Eksploatuj urządzenie z dala od wanien, brodzików, basenów lub innych zbiorników zawierających wodę. Zachodzi niebezpieczeństwo porażenia prądem elektrycznym!
- Przed rozpoczęciem transportu oraz/lub przeprowadzeniem czynności konserwacyjnych odczekaj do schłodzenia się urządzenia.
- Transportuj urządzenie wyłącznie w pozycji pionowej.
- Nie uruchamiaj urządzenia w przypadku jego przewrócenia.
- Nie ustawiaj urządzenia bezpośrednio pod gniazdem zasilania.

Zastosowanie zgodne z przeznaczeniem

Adsorpcyjne osuszacze powietrza serii „TTR” są przeznaczone wyłącznie do osuszania powietrza atmosferycznego. Inne zastosowanie jest zastosowaniem niezgodnym z przeznaczeniem.

Zastosowanie zgodne z przeznaczeniem obejmuje:

- Zastosowanie się do treści instrukcji.
- Zastosowanie się do zakresu czynności kontrolnych i konserwacyjnych.
- Zastosowanie się do dopuszczalnych, zgodnych z danymi technicznymi urządzenia parametrów roboczych i parametrów otoczenia (patrz „Załącznik techniczny”).

Poniżej podano graniczne wartości parametrów:

- Dopuszczalna temperatura otoczenia: -20 °C do +40 °C
- Względna wilgotność powietrza: maks. 95 % bez kondensacji.

Inne warunki robocze są dopuszczalne pod warunkiem uprzednich konsultacji z firmą Trotec i wprowadzenia ewentualnych modyfikacji urządzeń.

Zastosowanie niezgodne z przeznaczeniem

- Osuszacze powietrza nie są przystosowane do ustawienia w cieczach lub do zasysania cieczy, np. do pracy w napełnionych zbiornikach lub wannach lub na zalanych powierzchniach itp.
- W przypadku zasilania zanieczyszczonym powietrzem uwzględnij treść rozdziału "**Szkodliwy wpływ na wirniki**"!

- Samodzielne przeróbki urządzenia są zabronione.
- Każde zastosowanie urządzenia inne, niż opisane w rozdziale „Zastosowanie zgodne z przeznaczeniem” to przewidywalne, nieprawidłowe zastosowanie urządzenia.

Symbole znajdujące się na urządzeniu.

Symbole Znaczenie



Symbol umieszczony na urządzeniu oznacza, że zawieszanie przedmiotów (np. Ręczników, ubrań itp.) nad urządzeniem lub bezpośrednio przed nim jest zabronione.

Urządzenie nie może być przykrywane, ponieważ może to spowodować jego przegrzanie i pożar!

Kwalifikacje użytkownika

Użytkownicy korzystający z urządzenia muszą:

- znać ryzyka wynikające z eksploatacji urządzeń elektrycznych w otoczeniu o wysokiej wilgotności powietrza.
- gruntownie zaznajomić się z treścią instrukcji eksploatacji, w szczególności z rozdziałem "Bezpieczeństwo".

Przeszkolony personel

Przeszkolony personel uzyskał od użytkownika urządzenia informacje dotyczące zakresu obowiązków oraz niebezpieczeństw wynikających z nieprawidłowego zastosowania urządzenia. Personel ten posiada zezwolenie do obsługi i transportu urządzenia oraz do przeprowadzania prostych czynności konserwacyjnych (czyszczenie obudowy i wentylatora).

Urządzenie musi być nadzorowane przez przeszkolony personel.

Inne zagrożenia



Ostrzeżenie przed napięciem elektrycznym

Czynności dotyczące instalacji elektrycznej mogą być przeprowadzane wyłącznie wykwalifikowanych elektryków.



Ostrzeżenie przed napięciem elektrycznym

Przed rozpoczęciem wszelkich prac dotyczących komponentów elektrycznych wyłącz zasilanie urządzenia.

Odłączaj urządzenie pociągając za wtyczkę zasilania.



Ostrzeżenie przed gorącą powierzchnią

Elementy urządzenia mogą być bardzo gorące, ich dotknięcie grozi poparzeniami. Zachowaj szczególną ostrożność, gdy w pobliżu urządzenia znajdują się dzieci lub osoby wymagające opieki!



Ostrzeżenie

W przypadku nieprawidłowego zastosowania tego urządzenia może dojść do powstania dodatkowego zagrożenia! Zapewnij odpowiednie przeszkolenie personelu!



Ostrzeżenie

Urządzenia nie są zabawkami i nie mogą być przekazywane dzieciom.



Ostrzeżenie

Niebezpieczeństwo uduszenia!
Nie pozostawiaj materiału opakowaniowego leżącego w beładzie. Może stać on się niebezpieczną zabawką dla dzieci.



Ostrzeżenie

Urządzenie nie może być przykrywane, ponieważ może to spowodować jego przegrzanie i pożar!

Wskazówka

Nie eksploatuj urządzenia bez założonego filtra wlotu powietrza!
Praca bez filtra spowoduje silne zanieczyszczenia wnętrza urządzenia, obniżenie skuteczności oraz uszkodzenie.

Wskazówka

Osady zanieczyszczeń nagromadzone na wirniku mogą znacznie zmniejszyć wydajność osuszania lub spowodować nieodwracalne uszkodzenie wirnika!
Zasilanie zanieczyszczonym powietrzem może spowodować uszkodzenie wirnika! Uwzględnij treść rozdziału "**Szkodliwy wpływ na wirniki**".

Wskazówka

Po wyłączeniu i przywróceniu zasilania elektrycznego urządzenie zostanie automatycznie uruchomione, jeżeli w międzyczasie nie zostanie ono wyłączone. Funkcja ta jest intencjonalna i zamierzona w celu umożliwienia pracy maszyny bez nadzoru.

Postępowanie w sytuacji awaryjnej

1. Wyłącz urządzenie.
2. W sytuacji awaryjnej wyciągnij urządzenie z gniazda zasilania: Odłączaj urządzenie pociągając za wtyczkę zasilania.
3. Nie podłączaj uszkodzonego urządzenia do zasilania.

Informacje dotyczące urządzenia

Informacje ogólne

Osuszacze powietrza wykorzystujące zjawisko adsorpcji są stosowane w celu zapewnienia osuszania powietrza w procesach technologicznych, technice klimatyzacyjnej, w warunkach budowlanych oraz w celu osuszania pomieszczeń produkcyjnych i magazynowych. Urządzenia te gwarantują utrzymanie niskiej wilgotności powietrza w szerokim zakresie temperatur.

Zastosowanie systemu adsorpcyjnego to niezawodny i wydajny ekonomicznie sposób realizacji osuszania powietrza także w niskich temperaturach.

Osuszacz adsorpcyjny działa z zastosowaniem koła suszącego (wirnik), zbudowanego z płaskich i falistych warstw włókniny zawierającej chemicznie związany żel silikonowy. Jest to struktura typu plaster miodu. Zawiera ona dużą liczbę przebiegających osiowo kanałów powietrznych o bardzo dużej powierzchni i bezpośrednim dostępie do żelu silikonowego.

Ze względu na dobre właściwości mechaniczne i fizyczne koła suszącego, utrata żelu silikonowego w trackie pracy nie zachodzi. Koło suszące może stykać się z powietrzem o wilgotności względnej do 100%, lecz nie z kroplami wody. Wirnik jest niepalny.

Budowa

Jednostka osuszająca zbudowana jest w następujący sposób:

- Wentylatory tłoczące powietrze
- Co najmniej dwa różne sekcje powietrza technologicznego (powietrze przeznaczone do osuszenia) oraz regeneracyjnego (wilgotne powietrze wylotowe)
- Wirnik - koło suszące do osuszania z zastosowaniem żelu silikonowego
- Jednostka napędowa z silnikiem przekładniowym, tarczą pasa zębatego oraz pasem zębatym
- Moduł ogrzewania powietrza regeneracyjnego

W trakcie osuszania, koło suszące obraca się w sposób ciągły z niską prędkością obrotową (w zależności od konfiguracji od 3 do 30 obr./min). Jednocześnie sekcje koła suszącego są owiewane przez powietrze technologiczne i regeneracyjne, co powoduje ciągłe wychwytywanie i oddawanie wilgoci.

Zasada działania TTR 400

Powietrze technologiczne

Osuszane powietrze jest zasysane za pomocą wentylatora i dzielone na dwa strumienie powietrza: Powietrze technologiczne (4) i powietrze regeneracyjne (5).

Powietrze technologiczne (4) jest tłoczone przez sekcję osuszania (1) koła suszącego. Na tym etapie, wilgotność zawarta w powietrzu jest wyłapywana (adsorbowana) przez środek adsorpcyjny (żel silikonowy).

Po przejściu przez sekcję, suche powietrze (6) jest ponownie kierowane do pomieszczenia.

Powietrze regeneracyjne

Drugi strumień powietrza (5) jest kierowane przez sekcję przepłukiwania. Sekcja ta umożliwia odzysk ciepła adsorpcyjnego, uwolnionego w wyniku osuszania.

Jednocześnie następuje chłodzenie koła suszącego, co umożliwia zmniejszenie zużycia energii oraz poprawienie wydajności osuszania, szczególnie przy niskich temperaturach punktu rosy.

Powoduje to kierowanie strumienia powietrza przez moduł ogrzewania (7) i zwiększenie jego temperatury do ok. 100 do 120 °C (w zależności od temperatury wlotowej). Jednocześnie zachodzi bardzo znaczne obniżenie względnej wilgotności powietrza.

W ten sposób przygotowane powietrze, przechodząc przez sekcję regeneracyjną (2), przejmuje wilgotność zgromadzoną w żelu silikonowym (desorpcja). W końcowym etapie, bardzo wilgotne powietrze regeneracyjne (8) jest wyprowadzane na zewnątrz przez wylot powietrza wilgotnego.

Zasada działania TTR 400 D / TTR 500 D

Powietrze technologiczne

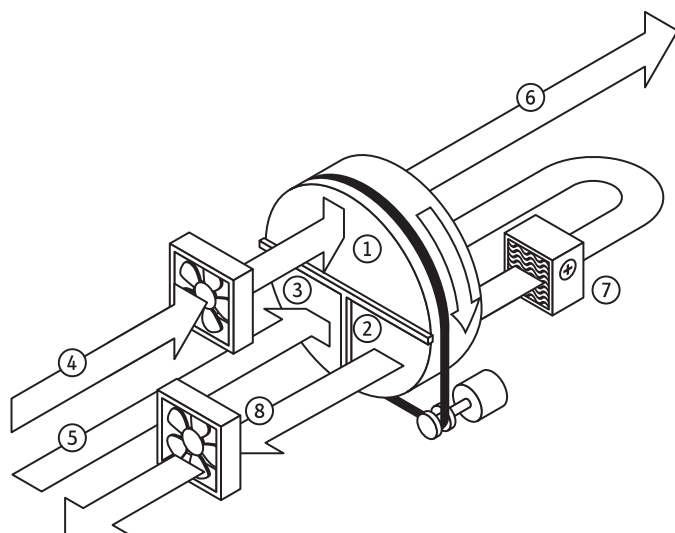
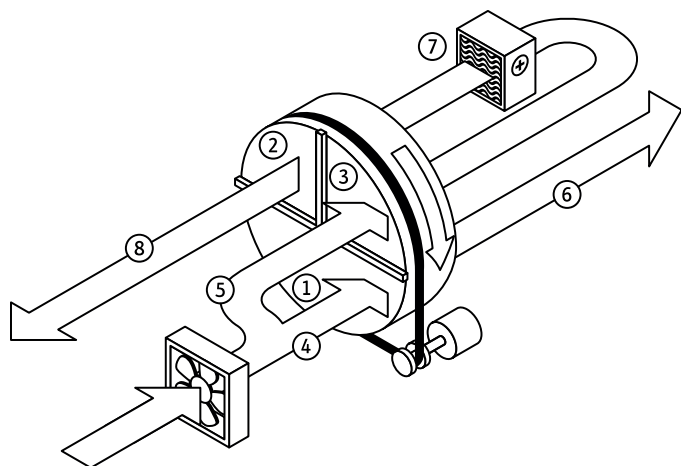
Przeznaczone do osuszania powietrze jest zasysane za pośrednictwem wentylatora. Powietrze technologiczne (4) jest tłoczone przez sekcję osuszania (1) koła suszącego.

Na tym etapie, wilgotność zawarta w powietrzu jest wyłapywana (adsorbowana) przez środek adsorpcyjny (żel silikonowy). W wyniku zachodzenia zjawisk fizycznych dochodzi także do zwiększenia się temperatury powietrza suchego (6). Następnie osuszone powietrze jest tłoczone do wylotu.

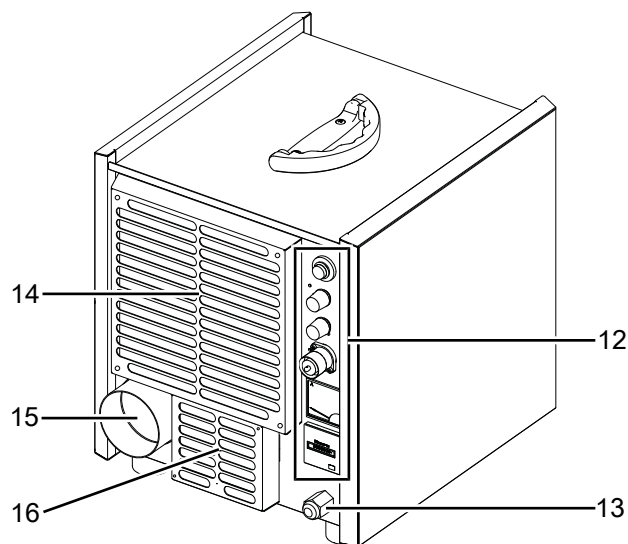
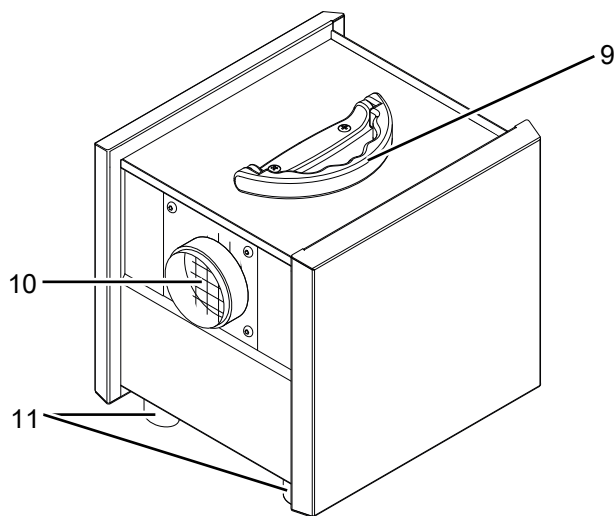
Powietrze regeneracyjne

Powietrze technologiczne (5) jest także zasysane przez niezależny wentylator i prowadzone przez sekcję przepłukiwania (3). W trakcie osuszania, koło suszące ogrzewa się w wyniku uwalniania ciepła adsorpcyjnego oraz ciepła regeneracyjnego. Sekcja przepłukiwania (3) służy do odzysku ciepła i chłodzenia koła suszącego, co umożliwia zmniejszenie zużycia energii oraz poprawienie wydajności osuszania, szczególnie przy niskich temperaturach punktu rosy. W trakcie tłoczenia powietrza przez moduł ogrzewania (7), temperatura powietrza jest zwiększana do poziomu od 100 °C do 120 °C (w zależności od temperatury wlotowej). Jednocześnie zachodzi redukcja względnej wilgotności powietrza.

W ten sposób przygotowane powietrze, przechodząc przez sekcję regeneracyjną (2), przejmuje wilgotność zgromadzoną w żelu silikonowym (desorpcja). W końcowym etapie, bardzo wilgotne powietrze regeneracyjne (8) jest wyprowadzane na zewnątrz przez wylot powietrza wilgotnego.



Widok urządzenia



Nr	Oznaczenie
9	Uchwyt
10	Wylot suchego powietrza
11	Stopy urządzenia
12	Element sterowania
13	Przewód zasilania
14	Pokrywa wlotowa, filtr zgrubny
15	Wyjście powietrza wilgotnego
16	Pokrywa wlotowa, filtr zgrubny

Wyposażenie dodatkowe

Eksploatacja osuszacza powietrza możliwa jest z zastosowaniem następującego wyposażenia dodatkowego:

- Adapter węża do montażu pokrywy wlotowej (16)
- Skrzynka filtra powietrza z przyłączem rury/kanalu powietrza do filtra Z-Line G4 do F9
- Higrostat z wtyczką bagnetową gniazda przyłącza (20)
- Zabezpieczony przed manipulacją zespolony licznik godzin pracy oraz zużycia energii

W celu uzyskania informacji dotyczących parametrów i zamówienia prosimy o kontakt z serwisem firmy Trotec.

Transport i ustawianie

Łatwe przesuwanie urządzenia jest możliwe dzięki zastosowaniu uchwytu.

Wskazówka

Nieprawidłowe składowanie lub transportowanie urządzenia może spowodować jego uszkodzenie. Zastosuj się do informacji dotyczących transportu oraz składowania urządzenia.

Wskazówka

Uszkodzenie urządzenia w wyniku wstrząsu! Silne wstrząsy mogą prowadzić do uszkodzenia urządzenia. Z tego powodu należy je chronić przed uderzeniami i wstrząsami w trakcie transportu. Niedopuszczalne jest także gwałtowne opuszczenie urządzenia. W trakcie transportu urządzenie musi być ciągle zabezpieczone przed przesuwaniem się. Podnoszenie urządzenia dopuszczalne jest wyłącznie z zastosowaniem przewidzianych do tego celu zaczepów.

Ustawianie

- w przeznaczonym do osuszenia pomieszczeniu:
 - Urządzenie pracuje w trybie cyrkulacji. Dołot powietrza regeneracyjnego skierować należy z zewnątrz, a jego wylot na zewnątrz
- poza osuszonym pomieszczeniem:
 - Urządzenie może zostać podłączone w układzie cyrkulacji lub w układzie wentylacji. Suche powietrze winno być skierowane do osuszanego pomieszczenia.

Magazynowanie

W przypadku niewykorzystania urządzenia zastosuj się do następujących zaleceń dotyczących warunków składowania:

- chronić przed wilgocią, mrozem i upałem,
- magazynuj urządzenie w pozycji pionowej, w miejscu wolnym od kurzu lub bezpośredniego nasłonecznienia,
- w razie potrzeby osłoń urządzenie przed kurzem stosując odpowiednie opakowanie,
- Urządzenie winno być podłączone do zasilania tylko w trakcie eksploatacji.
- Dopuszcza się piętrowe ułożenie maksymalnie 4 urządzeń.
- Zabezpiecz ustawione piętrowo urządzenia przed przewróceniem.

Montaż i instalacja

- Rury i kanały wentylacyjne muszą być przystosowane do statycznego ciśnienia wytwarzanego przez wentylatory. Kanały transportu powietrza muszą być, w razie możliwości ułożone prostoliniowo.
- Przewód powietrza wylotowego regeneracyjnego musi być ułożony z małym spadkiem w celu uniemożliwienia cofnięcia się ew. powstałego kondensatu do wnętrza urządzenia. W przypadku konieczności skierowania kanału powietrznego ku górze, konieczne jest zapewnienie odpływu kondensatu. Zapobiegawczo zaleca się także zastosowanie izolacji termicznej kanału powietrza wylotowego.
- W celu uniknięcia zassania wilgotnego powietrza wylotowego, swobodny wylot powietrza wilgotnego winien być oddalony o co najmniej 1 m.

Zakres dostawy

Do zakresu dostawy urządzenia należą:

- 1 x osuszacz powietrza
- 1 x przewód zasilania
- 1 x instrukcja obsługi

Opcjonalnie zastosowane mogą zostać inne elementy dostępne w serwisie firmy Trotec.

Ustawienia wstępne

Urządzenia wentylacyjne są zazwyczaj wyposażone w jeden lub więcej wentylatorów. Ich wydajność jest często zawyżona w celu zagwarantowania odpowiedniej sprawności tłoczenia powietrza przez rury i kanały powietrzne. Zazwyczaj nie ma także możliwości zmiany ich prędkości obrotowej. W celu uzyskania odpowiedniej wydajności tłoczenia powietrza, możliwe jest zastosowanie przed lub wentylatorem kłap tłumiących, wymuszających odpowiednie dostosowanie parametrów przepływu. Wadą takiego rozwiązania jest jednakże znaczne zazwyczaj zwiększenie poziomu hałasu i zużycia energii.

Niniejsze urządzenie jest wyposażone w regulację prędkości obrotowej **wysokiej wydajności wentylatorów**. Gwarantuje to uzyskanie nominalnego strumienia powietrza suchego i technologicznego, także po podłączeniu kanałów transportu powietrza (po ok. 10 m długości).

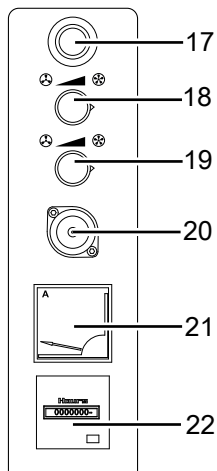
Dodatkowo urządzenie jest wyposażone w moduł ogrzewania powietrza regeneracyjnego. Moduł ten wykorzystuje ceramiczne elementy półprzewodnikowe typu PTC. Elementy te są przystosowane do utrzymywania temperatury ich powierzchni na poziomie ok. 240 °C. Oporność elektryczna tych elementów zależy od temperatury. Odprowadzenie mniejszej ilości ciepła powoduje szybkie zwiększenie oporności (wartość Curie). Zachodzi więc zjawisko samoregulacji poboru energii elektrycznej, tzn. wzrost temperatury powietrza lub zmniejszenie strumienia powietrza powoduje zmniejszenie zużycia energii elektrycznej (i odwrotnie). Dodatkową zaletą jest praktycznie całkowite wyeliminowanie zagrożenia uszkodzenia urządzenia w przypadku zaniku strumienia powietrza regeneracyjnego.

W celu uzyskania **niskiej wilgotności powietrza wylotowego** przy minimalnej ilości powietrza osuszanego lub **najwyższej wydajności osuszania** maksymalnej ilości powietrza osuszanego, konieczne jest prawidłowe ustawienie ilości powietrza regeneracyjnego. Ilość powietrza należy ustawić tak, aby amperomierz wskazywał wartość wyznaczoną dla **optymalnego strumienia ogrzewania**.

W przypadku wszystkich innych zastosowań o niższych wymaganiach dotyczących wydajności osuszania oraz ilości suchego powietrza, możliwe jest takie zmniejszenie prędkości obrotowej wentylatora, aby amperomierz wskazywał wartość oznaczoną jako **minimalny strumień ogrzewania**. Zapewnia to uzyskanie dobrych wyników osuszania przy minimalnym zużyciu energii.

Obsługa

Element sterowania



Nr	Oznaczenie	Znaczenie
17	Przełącznik sieciowy	Włączanie lub wyłączanie urządzenia
18	Pokrętko regulacji suchego powietrza	Ustawienie prędkości pracy wentylatora powietrza suchego
19	Pokrętko regulacji wilgotnego powietrza (TTR 400 D / TTR 500 D)	Ustawienie prędkości pracy wentylatora powietrza wilgotnego
20	Gniazdo przyłącza zewnętrznego higrostatu	Przyłącze trybu pracy sterowania higrostatem
21	Amperomierz	Wskaźnik natężenia prądu
22	Licznik roboczogodzin	Wskazanie liczby godzin pracy

Włączanie

Włącz urządzenie za pomocą przełącznika sieciowego (17). Spowoduje to włączenie zintegrowanej kontrolki.

Wyłączanie

Wyłącz urządzenie za pomocą przełącznika sieciowego (17). Spowoduje to wyłączenie zintegrowanej kontrolki.

Tryb pracy zdalnej

Włącz urządzenie za pomocą przełącznika sieciowego (17). Spowoduje to włączenie zintegrowanej kontrolki.

Podłącz odpowiednią wtyczkę (20) zewnętrznego przełącznika lub np. higrostatu albo zegara sterującego do gniazda (wyposażenie dodatkowe). Koniecznie uwzględnij informacje zamieszczone na schemacie elektrycznym (patrz załącznik techniczny).

Wszystkie odbiorniki elektryczne będą, w zależności od potrzeb, sterowane przez przełącznik zewnętrzny. Kontrolka włącznika sieciowego włącza się niezależnie od ustawienia przełącznika i sygnalizuje aktywność sterowania. W trybie sterowania higrostatycznego, w niektórych przypadkach wystąpić może konieczność zapewnienia tłoczenia powietrza zamiast jego osuszania. W takim przypadku ciągłą pracę wentylatora zapewnić można przez odpowiednie przełączenie wbudowanego przełącznika. Zmiana taka może zostać przeprowadzona wyłącznie przez odpowiednio wykwalifikowanego pracownika. W razie potrzeby prosimy o kontakt z serwisem firmy Trotec.

Ustawienie ilości powietrza

Regulatory prędkości obrotowej (18) i (19) pozwalają na zmianę prędkości obrotowej wentylatorów.

1. W celu zwiększenia ilości powietrza, obróć regulator w prawo.
2. W celu zmniejszenia ilości powietrza, obróć regulator w lewo.

Błędy i usterki

Błąd	Diagnoza	Możliwa przyczyna	Sposób usunięcia usterki
Brak osuszania	Suche powietrze nie jest ogrzewane	Usterka napędu wirnika	Sprawdź napęd wirnika i, w razie potrzeby, napraw
	Zbyt duża odchyłka wskazań amperomierza	Uszkodzenie ogrzewania	Wymień ogrzewanie
	Odchyłka wskazań amperomierza	Zbyt mały strumień powietrza regeneracyjnego	Sprawdź, czy strumień powietrza może swobodnie przepływać, sprawdź wentylator, oczyść lub wymień filtr powietrza

Serwis i naprawy



Ostrzeżenie

Zagrożenie życia wynikające z nieprawidłowego przeprowadzenia napraw!
W żadnym wypadku nie dokonuj zmian lub napraw urządzenia. Samodzielne zmiany mogą prowadzić do wypadków z narażeniem zdrowia lub życia. Zlecaj naprawy w certyfikowanym serwisie.
Naprawy mogą być przeprowadzane wyłącznie przez odpowiednio przeszkolony personel!

Przed zwróceniem się do naszego serwisu w sprawie występującego problemu technicznego sprawdź, czy nie zaszła pomyłka dotycząca obsługi lub zastosowania urządzenia.

Prosimy o kontakt w przypadku dalszych pytań dotyczących funkcji i działania osuszacza powietrza oraz w celu uzyskania dodatkowych informacji dotyczących postępowania w razie awarii.

Adres kontaktowy:

Trotec GmbH
Grebbeener Straße 7
D-52525 Heinsberg

Tel.: +49 (0) 2452 / 962-400
Faks: +49 (0) 2452 / 962-200
E-Mail: info@trotec.de

www.trotec.de

Konserwacja

Czynności przed rozpoczęciem konserwacji



Ostrzeżenie przed napięciem elektrycznym

Nie dotykaj wtyczki sieciowej wilgotnymi lub mokrymi rękami.

- Wyłącz urządzenie.
- Odłączaj urządzenie pociągając za wtyczkę zasilania.



Ostrzeżenie przed napięciem elektrycznym

Czynności, wymagające otwarcia obudowy, mogą być przeprowadzane wyłącznie przez autoryzowany serwis lub przez firmę Trotec.

Pielęgnacja

Wskazówka

Uszkodzenie urządzenia w wyniku nieprawidłowego czyszczenia!
Czyszczenie wnętrza urządzenia może być wykonywane wyłącznie za pomocą wilgotnej tkaniny lub sprężonego powietrza. Nie wprowadzaj do wnętrza urządzenia żadnych płynów!

Powierzchnia obudowy urządzenia jest pokryta ochronną powłoką proszkową. Chroni ona przed zanieczyszczeniami i ułatwia czyszczenie wilgotną tkaniną.

Czyszczenie wnętrza urządzenia z zabudowanymi komponentami może być przeprowadzane wyłącznie przez odpowiednio przeszkolony personel lub przez serwis firmy Trotec.

Konserwacja

Wskazówka

Uszkodzenie urządzenia w wyniku nieprawidłowej obsługi!
Czyszczenie, konserwacja i naprawy elementów elektrycznych lub mechanicznych może być przeprowadzane wyłącznie przez odpowiednio przeszkolony personel lub przez serwis firmy Trotec!

Urządzenie jest przystosowane do długiego czasu pracy przy niskim nakładzie czynności konserwacyjnych. W celu zagwarantowania bezpiecznej pracy urządzenia konieczne jest przeprowadzenie kontroli wszystkich komponentów wewnętrznych **minimum co 6 miesięcy lub co 4000 godzin pracy**, i, w razie potrzeby, ich oczyszczenie lub wymiana, w przypadku stwierdzenia uszkodzeń.

Wymiana filtra

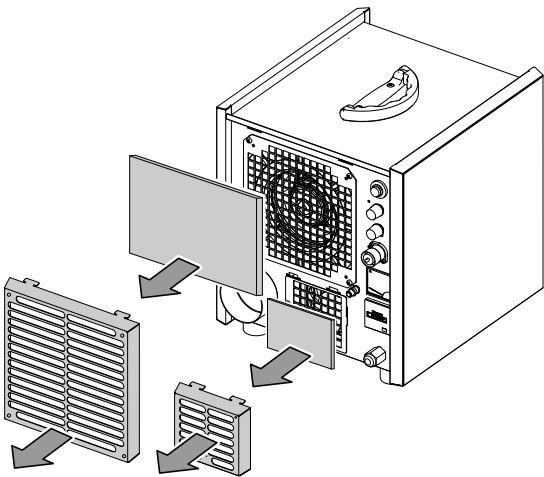


Ostrzeżenie

Obrażenia ciała spowodowane przez wentylator!
Przed wyjęciem filtra powietrza wyłącz urządzenie i zabezpiecz je przed omyłkowym włączeniem. W szczególności uwzględnij konieczność zapewnienia swobodnego dostępu do otworu dolotowego wentylatora.

Częstotliwość wymiany filtrów zależy od stopnia zanieczyszczenia powietrza oraz stanu filtrów. Zanieczyszczone filtry negatywnie wpływają na wydajność osuszania. Z tego względu konieczna jest ich **cotygodniowa kontrola (w warunkach budowlanych także codzienna)**. W razie potrzeby oczyść lub wymień filtry.

1. Zdejmij pokrywę filtra lekko, ale stanowczo pociągając ją i wyjmij matę filtra.

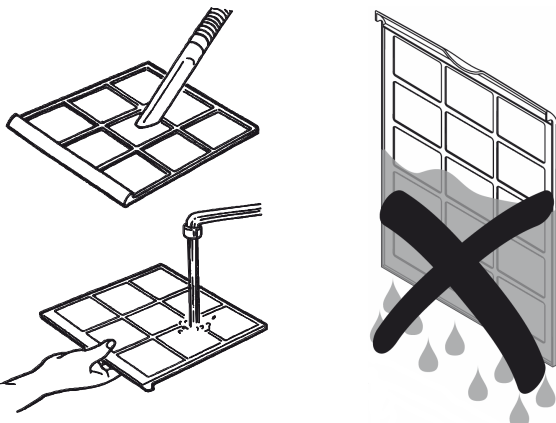


2. Oczyść filtr miękkim, wolnym od włókien, lekko zwilżonym kawałkiem tkaniny. W przypadku silnego zabrudzenia filtra oczyść go za pomocą czystej wody zmieszanej z neutralnym środkiem czyszczącym.



Informacja

Fabrycznie urządzenie jest wyposażone w matę filtracyjną wielokrotnego zastosowania (PPI30). Jej czyszczenie polega na wytrząsieniu i wypłukaniu zanieczyszczeń.

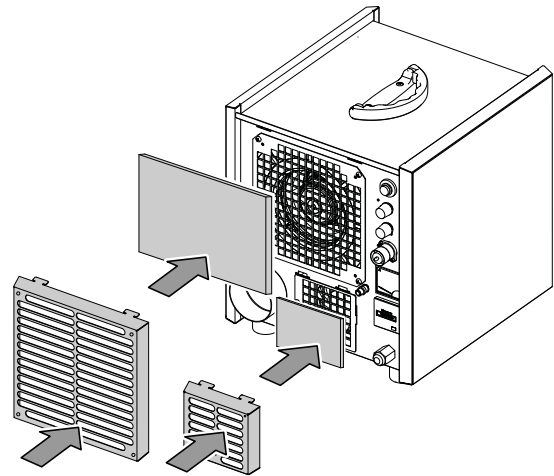


3. Całkowicie osusz filtr. Nie montuj mokrego filtra do urządzenia!

Wskazówka

Uszkodzenie urządzenia w wyniku kontaktu z cieczą. Przed ponownym zamontowaniem filtra upewnij się, że jest on całkowicie wysuszony. Niezastosowanie się do tego zalecenia powoduje zagrożenie zassania cieczy przez wentylator i jego uszkodzenie w wyniku zwarcia.

4. Ponownie zamontuj filtr powietrza do urządzenia.



Czynniki wpływające szkodliwie na wirniki

Niektóre z poniższych substancji powodują rozpuszczanie posiadających strukturę plastra miodu wirników z żelam silikonowym. Obecność tych substancji może także pogorszyć wydajność osuszania.

Wirnik sorpcyjny nie powinien mieć kontaktu z powietrzem zanieczyszczonym poniżej wymienionymi substancjami lub substancjami o podobnych właściwościach. Nawet małe stężenie tych substancji w powietrzu może mieć opóźniony, negatywny wpływ na materiał wirnika oraz właściwości sorpcyjne.

Wymienione poniżej substancje na trwałe pozostają w wirniku lub na jego elementach i mogą spowodować następujące szkody:

- Zmniejszenie wydajności przez niedrożność porowatej struktury żelu silikonowego
- Zmniejszenie wydajności przez chemiczną reakcję z żelam silikonowym

Dodatkowo, zasysane powietrze musi być wolne od cząstek materiału i temperaturze topnienia poniżej 200 °C!

A) Substancje nieorganiczne (przykłady)

Nr	Substancje	Wzór chemiczny	Oddziaływanie
1	Chlorek litu	LiCl	Zmniejszenie wydajności żelu silikonowego ¹⁾
2	Wodorotlenek sodu	NaOH	Uszkodzenie struktury żelu silikonowego
3	Wodorotlenek potasu	KOH	Uszkodzenie struktury żelu silikonowego
4	Chlorek sodu	NaCl	Zmniejszenie wydajności żelu silikonowego ¹⁾
5	Chlorek potasu	KCl	Zmniejszenie wydajności żelu silikonowego ¹⁾
6	Chlorek wapnia	CaCl ₂	Zmniejszenie wydajności żelu silikonowego ¹⁾
7	Chlorek magnezu	MgCl ₂	Zmniejszenie wydajności żelu silikonowego ¹⁾
8	Amoniak	NH ₃	Uszkodzenie struktury żelu silikonowego
9	Kwas fluorowodorowy	HF	Uszkodzenie mechanicznej struktury materiału wirnika
10	Chlorek aluminium	AlCl ₃	Zmniejszenie wydajności żelu silikonowego ¹⁾
11	Woda morska		Zmniejszenie wydajności żelu silikonowego ¹⁾
12	Para wodna o wysokiej temperaturze		Uszkodzenie struktury żelu silikonowego
13	Substancje zmiękczające		Niedrożność porowatej struktury żelu silikonowego
14	Silne kwasy	pH ≤ 2...3	Uszkodzenie mechanicznej struktury materiału wirnika
15	Zasady	pH ≥ 7...8	Utrata zdolności sorpcyjnej żelu silikonowego
16	Aminy	R-NH ₂	Zmniejszenie wydajności żelu silikonowego ¹⁾

B) Substancje organiczne (przykłady)

Wyszczególnione poniżej rozpuszczalniki lub lotne związki organiczne charakteryzują się wysoką temperaturą wrzenia oraz niskim ciśnieniem parowania. Wchłonięcie tych substancji przez żel silikonowy spowoduje ich trwałe związanie w materiale wirnika.

Nr	Substancje	Wzór chemiczny	Oddziaływanie
1	Mgła olejowa		Niedrożność porowatej struktury żelu silikonowego
2	Cykloheksanon	C ₆ H ₁₀ O	Zmniejszenie wydajności żelu silikonowego ¹⁾
3	Alkohol izopropylowy	CH ₃ H ₈ O	Zmniejszenie wydajności żelu silikonowego ¹⁾
4	o-Xylen	C ₈ H ₁₀	Zmniejszenie wydajności żelu silikonowego ¹⁾
5	m-Xylen	C ₈ H ₁₀	Zmniejszenie wydajności żelu silikonowego ¹⁾
6	p-Xylen	C ₈ H ₁₀	Zmniejszenie wydajności żelu silikonowego ¹⁾
7	Fenol	C ₆ H ₅ OH	Zmniejszenie wydajności żelu silikonowego ¹⁾
8	o-Dichlorobenzen	C ₆ H ₄ Cl ₂	Zmniejszenie wydajności żelu silikonowego ¹⁾
9	Bromek metylu	CH ₃ Br	Zmniejszenie wydajności żelu silikonowego ¹⁾
10	Gliceryna	C ₃ H ₈ O ₃	Zmniejszenie wydajności żelu silikonowego ¹⁾

¹⁾ Zmniejszenie powierzchni wewnętrznej porów żelu silikonowego, prowadzące do utraty wydajności.

Utylizacja



Umieszczony na wycofanym z eksploatacji urządzeniu elektrycznym lub elektronicznym symbol przekreślonego kosza oznacza, że nie może być ono wyrzucane do odpadków gospodarczych. Urządzenie może zostać bezpłatnie zwrócone do najbliższego punktu odbioru zużytych urządzeń elektrycznych i elektronicznych. Odpowiednie adresy dostępne są w urzędach miejskich lub gminnych. Strona internetowa <https://hub.trotec.com/?id=45090> zawiera informacje dotyczące możliwości zwrotu towaru na terenie wielu krajów UE. W przeciwnym razie skontaktuj się z jednostką odpowiedzialną za utylizację zużytych urządzeń, uprawnioną do działania na terenie kraju eksploatacji urządzenia.

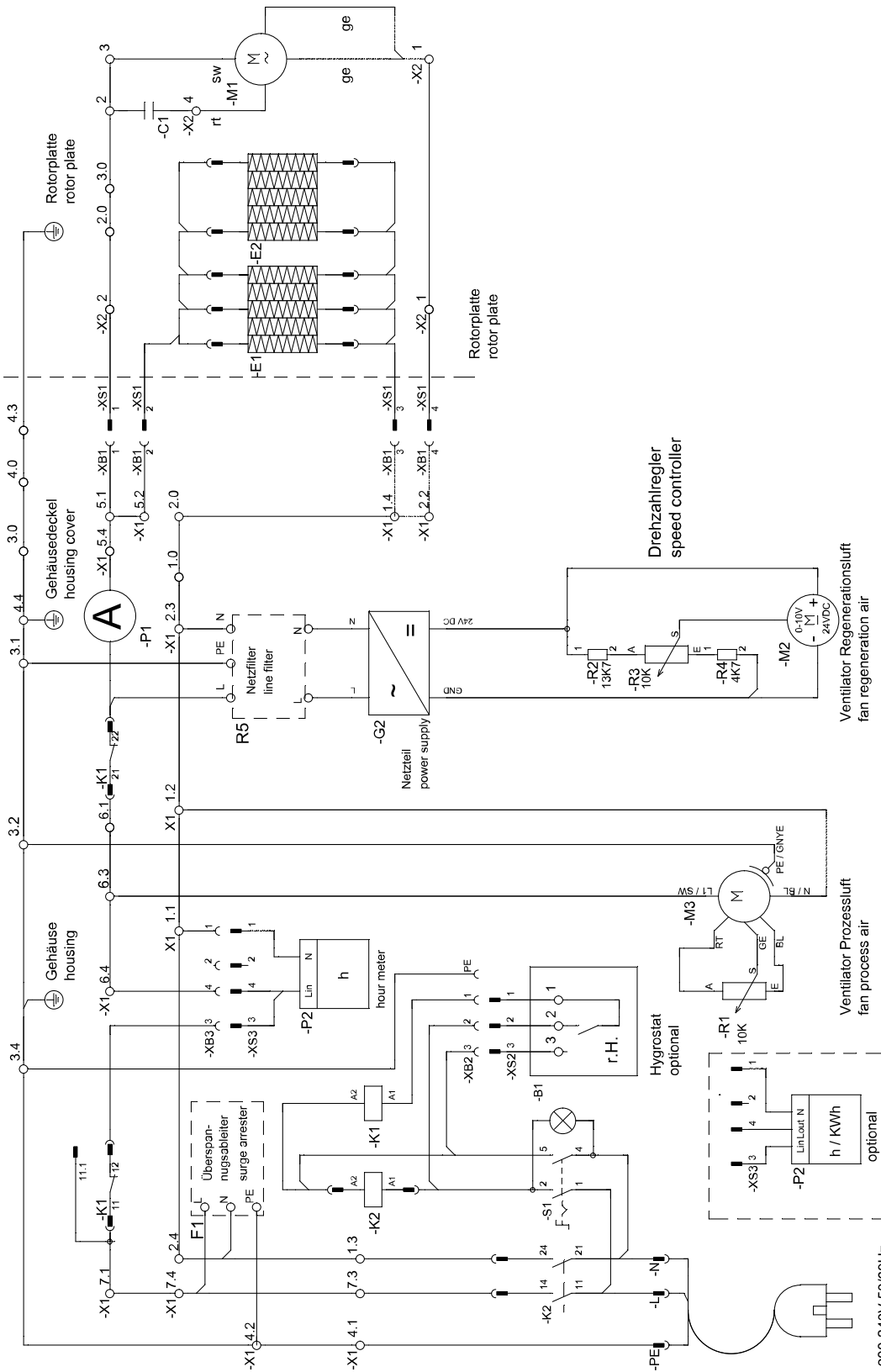
Specjalna utylizacja urządzeń elektrycznych i elektronicznych pozwala na ponowne zastosowanie użytych materiałów, sortowanie zastosowanych materiałów lub inne rodzaje wykorzystania starych urządzeń. Procedury te pozwalają także na ograniczenie niekorzystnego wpływu zastosowanych materiałów na środowisko naturalne oraz na zdrowie ludzi.

Załącznik techniczny
Dane techniczne

Parametr	Wartość*		
	TTR 400	TTR 400 D	TTR 500 D
Numer części	1 110 000 020	1 110 000 021	1 110 000 025
Numer EAN	4 052 138 007 488	4 052 138 007 594	4 052 138 007 495
Moc osuszania	1,2 kg/godz.	1,6 kg/godz.	2,2 kg/godz.
Zakres zastosowania, suche powietrze	130 do 450 m ³ /h	130 do 450 m ³ /h	180 do 550 m ³ /h
Nominalna ilość suchego powietrza / ciśnienie statyczne	350 m ³ /h / 150 Pa	350 m ³ /h / 200 Pa	480 m ³ /h / 150 Pa
Nominalna ilość wilgotnego powietrza / ciśnienie statyczne	50 m ³ /h / 80 Pa	65 m ³ /h / 80 Pa	80 m ³ /h / 80 Pa
Temperatura wlotowa	-15 °C do +35° C	-15 °C do +35 °C	-15 °C do +35 °C
Temperatura otoczenia	-20 °C do +40 °C	-20 °C do +40 °C	-20 °C do +40 °C
Przyłącze prądowe	200 - 240 V - 50/60 Hz	200 - 240 V - 50/60 Hz	200 - 240 V - 50/60 Hz
Maks pobór mocy	7,0 A	7,3 A	10,0 A
min. / opt. / maks. prąd ogrzewania	4,5 / 5,5 / 6,0 A	6,0 / 7,5 / 8,5 A	7,0 / 8,5 / 10,5 A
Długość ok.	400 mm	400 mm	450 mm
Szerokość ok.	350 mm	350 mm	400 mm
Wysokość ok.	405 mm	405 mm	455 mm
Masa	17 kg	20 kg	25 kg
Przyłącze suchego powietrza	125 mm	125 mm	125 mm
Przyłącze wilgotnego powietrza	80 mm	80 mm	80 mm
Poziom hałasu (odległość 1 m)	63 dB(A)	63 dB(A)	74 dB(A)

* w odniesieniu do 20 °C / 60 % wilg.wzgl.

Schemat elektryczny TTR 500 D

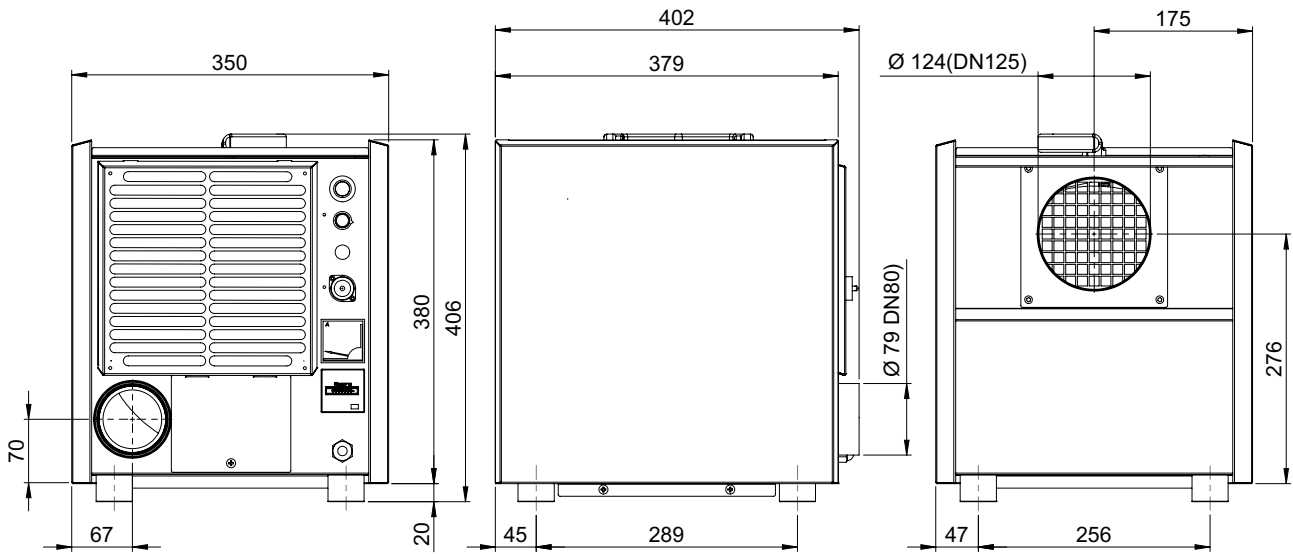


200-240V 50/60Hz

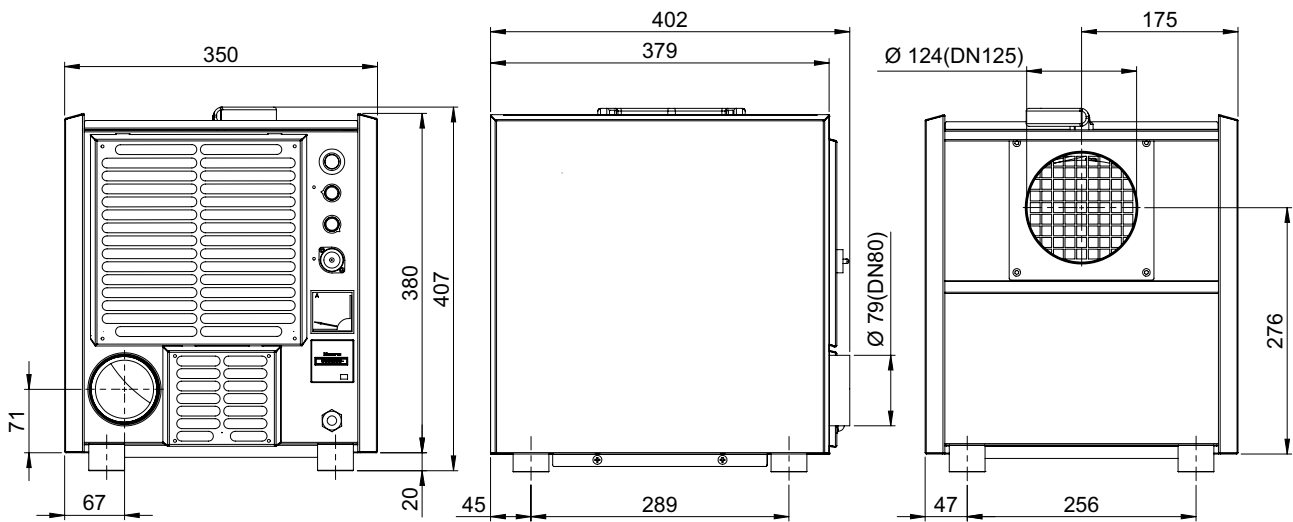
TROTEC	Dat.	13.05.2019	TTR500D	TTR500D	Zeichn. Nr.: EEA-100-0174-05
	Gez.	U. Samplatzki			
© TROTEC GmbH & Co.KG, Grebbener Str.7, D-52525 Heinsberg	Rev.	0419			Blatt 1

Weitergabe sowie Verfertigung dieser Unterlagen, Verwertung und Mitteilung ihres Inhalts ist nicht gestattet, soweit nicht ausdrücklich zugestanden. Zuwiderhandlungen verpflichten zu Schadenersatz. Copying of this Document, and giving it to others and the use or communication of the contents thereof, are forbidden without express authority. Offenders are liable to the payment of damages.

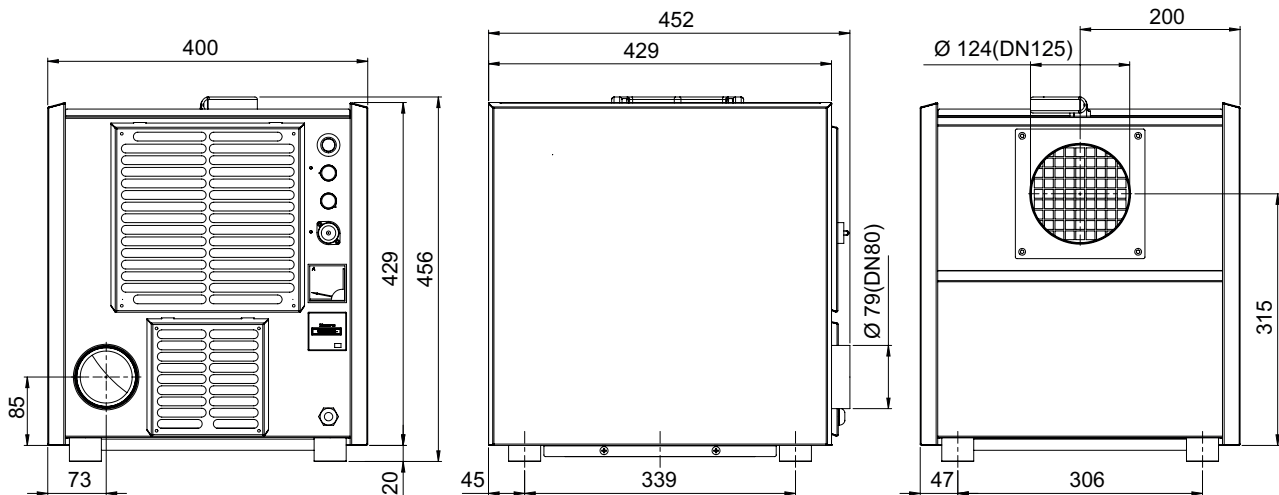
Wymiary zewnętrzne TTR 400



Wymiary zewnętrzne TTR 400 D



Wymiary zewnętrzne TTR 500 D

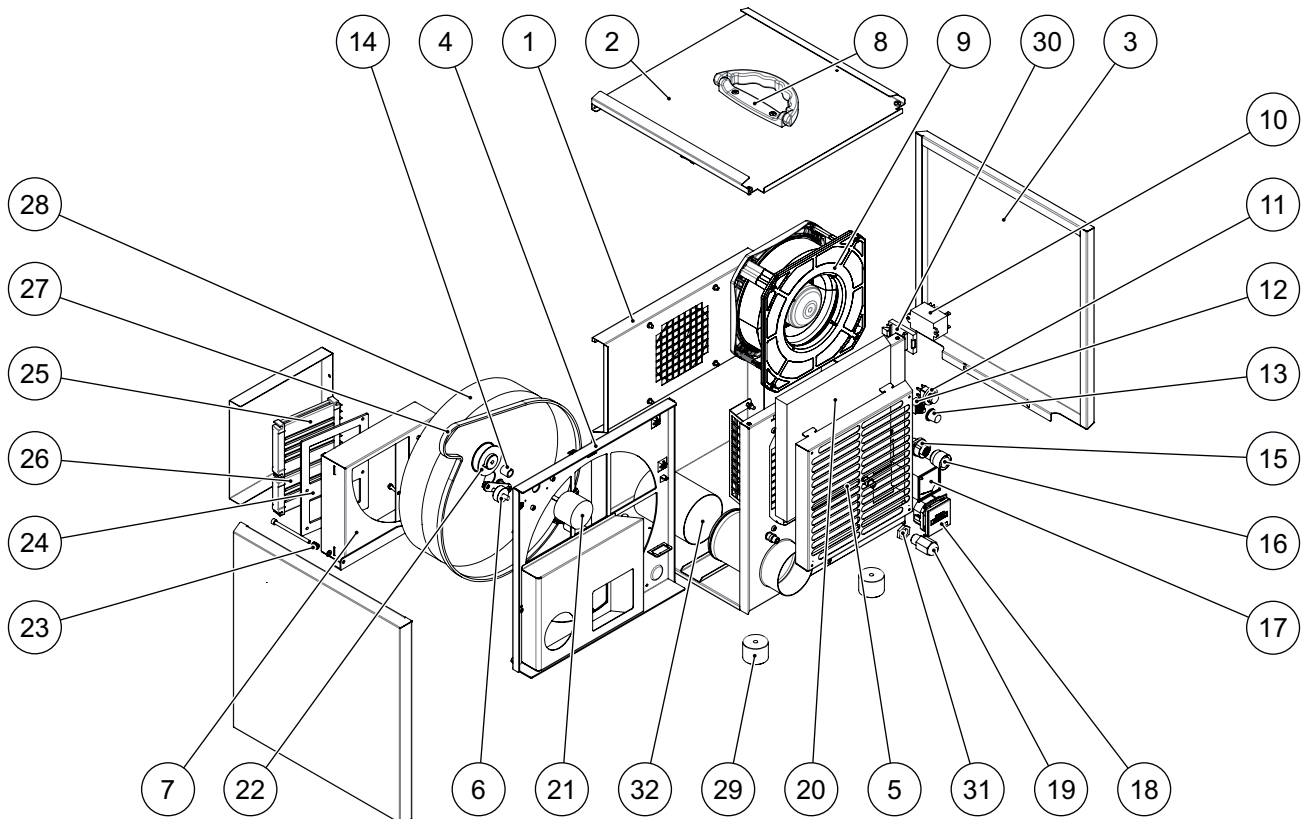


Rysunek i lista części zamiennych TTR 400



Informacja

Numery pozycji części zamiennych różnią się od zastosowanych w instrukcji eksploatacji oznaczeń pozycji elementów.

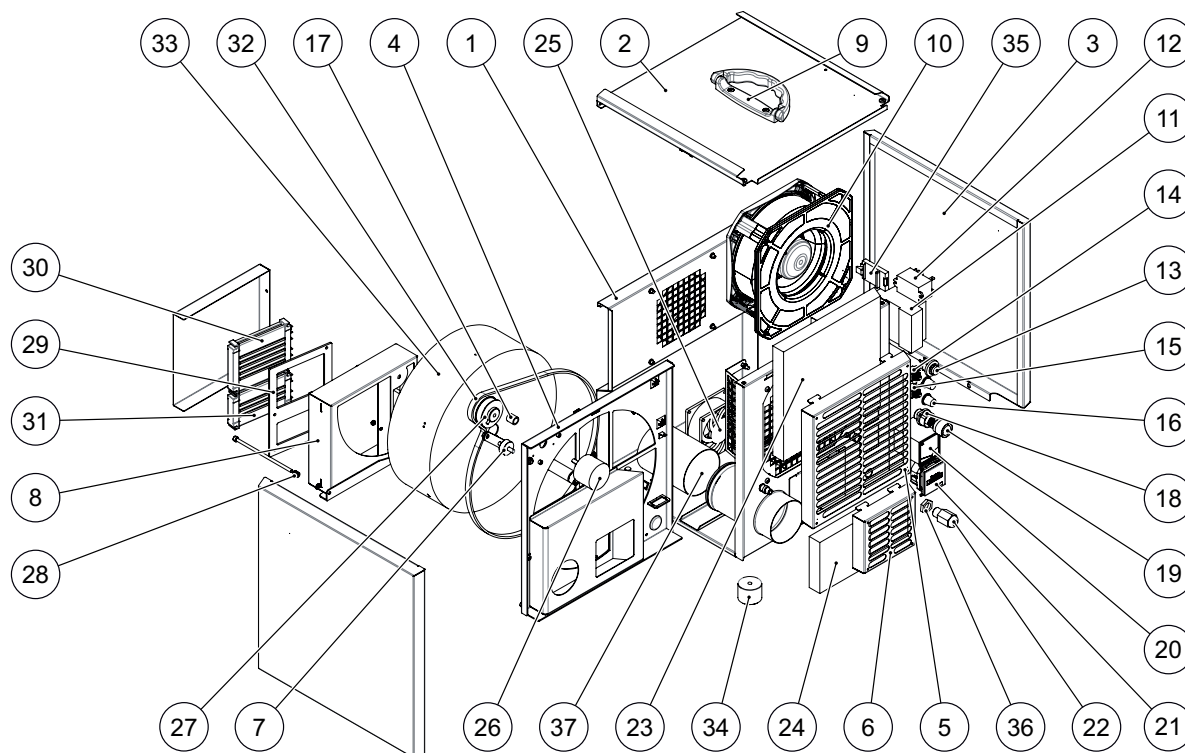


Poz.	Oznaczenie	Numer części	Poz.	Oznaczenie	Numer części
1	Korpus	P 1000 2084	17	Amperomierz	P 1000 0179
2	Pokrywa	P 1000 2085	18	Licznik roboczogodzin	P 1000 1137
3	Panel	P 1000 2086	19	Przelot kablowy	P 1000 1247
4	Kaseta wirnika	P 1000 2088	20	Mata filtra	P 1000 0671
5	Pokrywa filtra ADS	P 1000 2091	21	Silnik przekładni	P 1000 1038
6	Gumka napinająca	P 1000 1059	22	Koło pasa zębatego	P 1000 0279
7	Rama grzewcza	P 1000 2090	23	Sprężyna ściskająca	P 1000 1055
8	Uchwyt	P 1000 1246	24	Płyta grzewcza	P 1000 0273
9	Wentylator	P 1000 0534	25	Element grzewczy	P 1000 7148
10	Przełącznik	P 1000 0195	26	Element grzewczy	P 1000 1182
11	Przełącznik	P 1000 1376	27	Pas zębaty	P 1000 1065
12	Potencjometr	P 1000 1751	28	Wirnik	P 1000 1036
13	Pokrętko potencjometru	P 1000 1250	29	Stopa urządzenia	P 1000 0425
14	Tuleja igłowa	P 1000 1061	30	Zatrzaski montażowe, przełącznik	P 1000 0196
15	Tuleja przyłączeniowa	P 1000 1049	31	Przepust kablowy, nakrętka kontrolująca	P 1000 1248
16	Zaślepka ochronna	P 1000 1053	32	Kanał powietrza wylotowego	P 1000 1069

**Rysunek i lista części zamiennych
TTR 400 D**

Informacja

Numery pozycji części zamiennych różnią się od zastosowanych w instrukcji eksploatacji oznaczeń pozycji elementów.



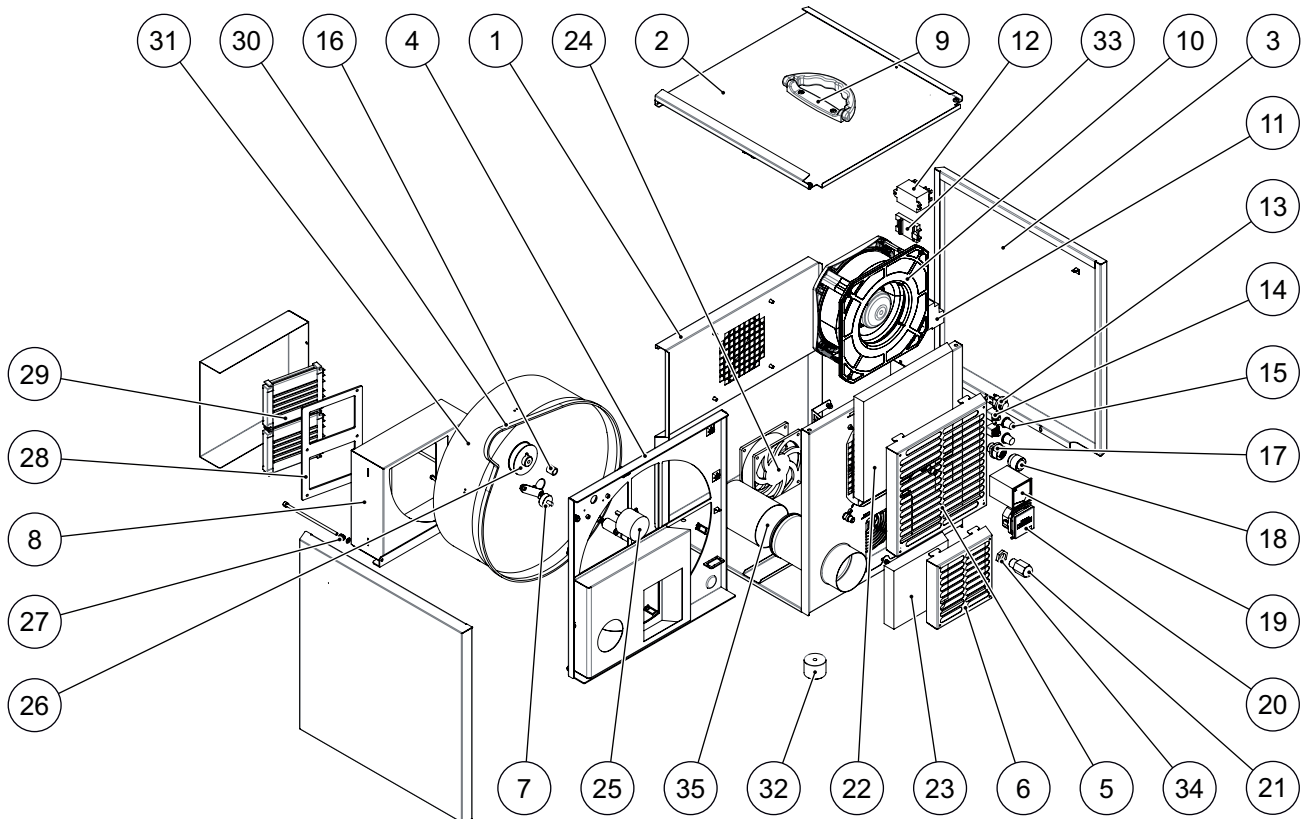
Poz.	Oznaczenie	Numer części	Poz.	Oznaczenie	Numer części
1	Korpus	P 1000 2084	20	Amperomierz	P 1000 0179
2	Pokrywa	P 1000 2085	21	Licznik roboczogodzin	P 1000 1137
3	Panel	P 1000 2086	22	Przelot kablowy	P 1000 1247
4	Kaseta wirnika	P 1000 2088	23	Mata filtra	P 1000 0671
5	Pokrywa filtra ADS	P 1000 2091	24	Mata filtra	P 1000 0672
6	Pokrywa filtra REG	P 1000 2093	25	Wentylator	P 1000 0536
7	Gumka napinająca	P 1000 1059	26	Silnik przekładni	P 1000 1160
8	Rama grzewcza	P 1000 2090	27	Koło pasa zębatego	P 1000 0279
9	Uchwyt	P 1000 1246	28	Sprężyna ściskająca	P 1000 1055
10	Wentylator	P 1000 0534	29	Płyta grzewcza	P 1000 0273
11	Zasilacz sieciowy	P 1000 1208	30	Element grzewczy	P 1000 7148
12	Przełącznik	P 1000 0195	31	Element grzewczy	P 1000 1182
13	Przełącznik	P 1000 1376	32	Pas zębaty	P 1000 1065
14	Potencjometr	P 1000 1751	33	Wirnik	P 1000 1216
15	Regulator prędkości obrotowej	P 1000 0291	34	Stopa urządzenia	P 1000 0425
16	Pokrętko potencjometru	P 1000 1250	35	Zatraski montażowe, przełącznik	P 1000 0196
17	Tuleja igłowa	P 1000 1061	36	Przepust kablowy, nakrętka kontrująca	P 1000 1248
18	Tuleja przyłączeniowa	P 1000 1049	37	Kanał powietrza wylotowego	P 1000 1069
19	Zaślepka ochronna	P 1000 1053			

**Rysunek i lista części zamiennych
TTR 500 D**



Informacja

Numery pozycji części zamiennych różnią się od zastosowanych w instrukcji eksploatacji oznaczeń pozycji elementów.



Poz.	Oznaczenie	Numer części	Poz.	Oznaczenie	Numer części
1	Korpus	P 1000 2101	19	Amperomierz	P 1000 1234
2	Pokrywa	P 1000 2102	20	Licznik roboczogodzin	P 1000 1137
3	Panel	P 1000 2103	21	Przelot kablowy	P 1000 1247
4	Kaseta wirnika	P 1000 2105	22	Mata filtra	P 1000 0671
5	Pokrywa filtra ADS	P 1000 2091	23	Mata filtra	P 1000 0673
6	Pokrywa filtra REG	P 1000 2110	24	Wentylator	P 1000 1745
7	Gumka napinająca	P 1000 1059	25	Silnik przekładni	P 1000 1160
8	Rama grzewcza	P 1000 2107	26	Koło pasa zębatego	P 1000 0278
9	Uchwyt	P 1000 1246	27	Sprężyna ściskająca	P 1000 1055
10	Wentylator	P 1000 0534	28	Płyta grzewcza	P 1000 0274
11	Zasilacz sieciowy	P 1000 1208	29	Element grzewczy	P 1000 7148
12	Przełącznik	P 1000 0195	30	Pas zębaty	P 1000 1262
13	Przełącznik	P 1000 1376	31	Wirnik	P 1000 1215
14	Potencjometr	P 1000 1751	32	Stopa urządzenia	P 1000 0425
15	Pokrętko potencjometru	P 1000 1250	33	Zatraski montażowe, przełącznik	P 1000 0196
16	Tuleja igłowa	P 1000 1061	34	Przepust kablowy, nakrętka kontrująca	P 1000 1248
17	Tuleja przyłączeniowa	P 1000 1049	35	Kanał powietrza wylotowego	P 1000 1069
18	Zaślepka ochronna	P 1000 1053			

Trotec GmbH

Grebener Str. 7
D-52525 Heinsberg

☎ +49 2452 962-400

☎ +49 2452 962-200

✉ info@trotec.com

www.trotec.com