

TTR 55 E

DA

BETJENINGSVEJLEDNING
LUFTAFFUGTER



 **TROTEC**

Indholdsfortegnelse

Henvisninger vedrørende betjeningsvejledningen	1
Sikkerhed	1
Oplysninger om enheden	3
Transport og opbevaring	4
Montering og installation	5
Betjening	6
Fejl og driftsforstyrrelser	8
Vedligeholdelse	9
Teknisk bilag	13
Bortskaffelse	14

Henvisninger vedrørende betjeningsvejledningen

Symboler



Advarsel mod elektrisk spænding

Dette symbol henviser til en fare for personers liv og sundhed på grund af elektrisk spænding.



Advarsel

Signalordet betegner en fare med middelsvær risikograd, som, hvis den ikke forhindres, kan føre til døden eller alvorlige kvæstelser.



Forsigtig

Signalordet betegner en fare med lav risikograd, som, hvis den ikke forhindres, kan føre til ringe eller moderate kvæstelser.

Bemærk

Signalordet henviser til vigtige oplysninger (f.eks. skader på materialer), men ikke til farer.



Info

Anvisninger med dette symbol hjælper dig til at udføre dine opgaver hurtigt og sikkert.



Følg brugervejledningen

Anvisninger med dette symbol henviser til, at betjeningsvejledningen skal overholdes.

Den aktuelle version af betjeningsvejledningen og EU-overensstemmelseserklæringen kan hentes under følgende link:



TTR 55 E



<https://hub.trotec.com/?id=41255>

Sikkerhed

Læs denne vejledning omhyggeligt igennem før ibrugtagning / anvendelse af enheden, og opbevar altid vejledningen i umiddelbar nærhed af opstillingsstedet eller på enheden!



Advarsel

Læs alle sikkerhedsadvarsler og anvisninger.

Manglende overholdelse af advarsler og anvisninger kan resultere i elektrisk stød, brand og / eller alvorlige personskader.

Gem alle sikkerhedsadvarsler og anvisninger til fremtidig brug.

Apparatet kan anvendes af børn over 8 år og personer med reducerede fysiske, sensoriske eller mentale evner eller manglende erfaring og/eller viden, hvis de er under opsyn eller er blevet instrueret i brugen og har forstået farerne, som er forbundet hermed.

Børn må ikke leget med værktøjet. Rengøring og brugervedligeholdelse må ikke udføres af børn, der ikke er under opsyn.

- Anvend ikke enheden i eksplosionsfarlige rum.
- Anvend ikke enheden i en aggressiv atmosfære.
- Opstil enheden oprejst og stabilt.
- Lad enheden tørre efter en vådrenngøring. Brug ikke enheden i våd tilstand.
- Anvend eller betjen ikke enheden med våde eller fugtige hænder.
- Udsæt ikke apparatet for direkte vandstråler.
- Stik aldrig genstande eller lemmer ind i apparatet.
- Dæk ikke enheden til, og transportér den ikke under brug.
- Sæt dig ikke på enheden.
- Enheden er ikke legetøj. Hold børn og dyr på afstand. Anvend kun apparatet under opsyn.
- Kontrollér altid varmekanonen, dens tilbehør og tilslutningsdele for mulige beskadigelser før brug. Defekte apparater eller dele må ikke anvendes.

- Sørg for, at alle el-ledninger, der befinder sig uden for enheden, er beskyttet mod beskadigelser (f.eks. fra dyr). Brug aldrig enheden, hvis der er skader på elledninger eller på stikkontakten!
- Strømtilslutningen skal være i overensstemmelse med angivelserne i kapitlet Tekniske data.
- Sæt strømstikket i en stikkontakt, der er korrekt sikret.
- Tag hensyn til enhedens tilslutningseffekt, ledningslængden og anvendelsesformålet, når du vælger forlængerledning til netkablet. Rul forlængerledningen helt ud. Undgå elektrisk overbelastning.
- Ledningen til apparatet skal altid trækkes ud af strømstikket (tag fat omkring netstikket), inden påbegyndelse af vedligeholdelse, pleje og reparationer på apparatet.
- Sluk for apparatet, og tag netkablet ud af el-stikkontakten, når du ikke skal bruge apparatet.
- Anvend aldrig apparatet, hvis der konstateres skader på el-stikket eller el-ledningerne.
Hvis ledningen til apparatets nettilslutning bliver beskadiget, skal den udskiftes hos producenten eller dennes serviceafdeling eller af en lignende kvalificeret person for at undgå skader.
Defekte el-ledninger udgør en alvorlig fare for sundheden!
- Overhold ved opstilling af apparatet minimumsafstandene til vægge og genstande såvel som opbevarings- og driftsbetingelserne, som beskrevet i kapitlet tekniske data.
- Sørg for, at luftindgange og luftudgange er fri.
- Sørg for, at indsugningssiden altid er fri for snavs og løse genstande.
- Transportér kun apparatet i opret stilling og med tomt kondensvandsbeholder eller kondensvandsafløbslange.
- Før opbevaring eller transport skal de opsamlede kondensvand tømmes. Drik det ikke. Sundhedsfare!

Tilsigtet brug

Brug kun apparatet til tørring og affugtning af rumluft og overhold de tekniske data.

Med til tilsigtet brug hører:

- affugtning og tørring af:
 - Boligrum, soveværelser, bruserum og kælderrum
 - Bryggerser, sommerhuse, campingvogne, både
- Til at holde følgende områder tørre:
 - Lagre, arkiver, laboratorier, garager
 - Badeværelser, toiletter, omklædningsrum etc.

Utilsigtet brug

- Opstil ikke apparatet på våde eller oversvømmede underlag.
- Læg ikke genstande, som f.eks. tøj, på enheden.
- Anvend ikke apparatet udendørs.
- Konstruktionsmæssige ændringer samt til- eller ombygninger på instrumentet uden tilladelse fra producenten er forbudt.
- Anden brug eller betjening end beskrevet i denne betjeningsvejledning er ikke tilladt. Ved manglende overholdelse af instruktionerne bortfalder garantien og ethvert garantikrav.

Personalets kvalifikationer

Personer, der anvender dette apparat, skal:

- Være sig de farer bevidst, der opstår ved arbejde med el-apparater i fugtige miljøer.
- Have læst og forstået betjeningsvejledningen, især kapitlet Sikkerhed.

Vedligeholdelsesarbejde, der kræver, at huset skal åbnes, må kun udføres af specialvirksomheder for køle- og klimateknik eller af Trotec.

Resterende farer



Advarsel mod elektrisk spænding

Arbejde på elektriske komponenter må kun udføres af en autoriseret elektriker!



Advarsel mod elektrisk spænding

Tag stikket ud af stikkontakten før alt arbejde på enheden!
Hold altid fat omkring stikket, når du tager ledningen ud af stikkontakten.



Advarsel

Der kan udgå farer fra denne varmekanon, hvis den anvendes fagligt ukorrekt eller utilsigtet af personer, der ikke er blevet instrueret i brugen! Overhold personalekvalifikationerne!



Advarsel

Instrumentet er ikke legetøj og skal opbevares utilgængeligt for børn!



Advarsel

Fare for kvælning!
Lad ikke emballagematerialet ligge og flyde. Det kan blive et farligt legetøj for børn.

Bemærk

Anvend ikke apparatet uden isat luftfilter.
Uden luftfilter bliver apparatets indre stærkt tilsmudset, derved kan ydeevnen blive reduceret og apparatet blive beskadiget.

Forholdsregler i nødstilfælde

1. Sluk for apparatet.
2. Afbryd enhedens forbindelse til nettilslutningen. Hold altid fat omkring stikket, når du tager tilslutningsledningen ud af stikkontakten.
3. Tilslut ikke en defekt enhed til el-nettet igen.

Oplysninger om enheden

Beskrivelse af enheden

Apparatet arbejder efter adsorptionsprincippet og er udstyret med en ionisator, en støjsvag ventilator der kræver meget lidt vedligeholdelse samt et netkabel med stik.

Den fuldautomatiske styring og kondensvandsbeholderen (2) med integreret overløbssikring garanterer en fejlfri drift.

Ventilatoren suger den fugtige luft i lokalet ind gennem luftindgangen (3) via luftfiltret (1), kondensatoren og den bagvedliggende adsorptionsrotor.

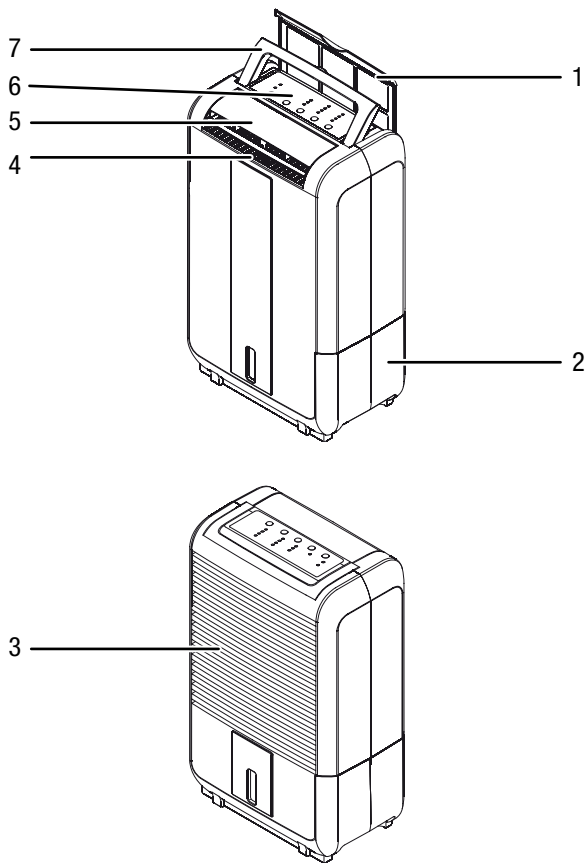
I det indvendige regenerationskredsløb ledes luften via et varmeelement, tørrer adsorptionsrotoren og fører den fugtige, varme luft gennem kondensatoren. Den koldere kondensator trækker varme ud af rumluften, og køler den af til under dugpunktet. Den vanddamp, der findes i rumluften, udfældes som kondensvand.

Afhængigt af rumluftens temperatur og den relative luftfugtighed drypper det kondenserede vand permanent gennem den integrerede afløbsstuds ned i kondensvandsbeholderen (2) nedenunder. Den behandlede, tørrere luft blandes igen med luften i lokalet. Ved den vedvarende cirkulation af rumluften gennem apparatet reduceres den relative luftfugtighed i rummet hvor den er opstillet, efterhånden til den fast indstillede fugtighedsværdi (45 % r. f.).

I kondensvandsbeholderen (2) er der anbragt en svømmer, der afbryder affugtningen vha. en mikroafbryder, når kondensvandsbeholderen er fyldt. Apparatet kobles fra med en signaltone (3 gange) og kondensvandsbeholderens kontrollampe på betjeningspanelet (6) lyser (se i kapitlet Betjeningselementer). Kondensvandsbeholderens kontrollampe slukkes først, når den tømte kondensvandsbeholder (2) sættes i igen. Apparatet vender tilbage til den tidligere valgte driftstilstand.

Ved hjælp af ioniseringsfunktionen frembringes der negativt ladede ioner, der beriger iltmolekylerne i den omgivende luft og binder svævestoffer og støvpartikler i luften.

Billede af apparatet



Nr.	Betegnelse
1	Luftfilter
2	Kondensvandbeholder
3	Luftindgang
4	Luftudgang
5	Luftspjæld
6	Betjeningspanel
7	Greb

Transport og opbevaring

Bemærk

Hvis du opbevarer eller transporterer apparatet på ukorrekt vis, kan apparatet blive beskadiget. Overhold instruktionerne for transport og opbevaring af værktøjet.

Transport

Apparatet er forsynet med håndtag, så det er lettere at transportere.

Bemærk følgende henvisninger **inden** hver transport:

- Sluk for apparatet.
- Hold altid fat omkring stikket, når du tager ledningen ud af stikkontakten.
- Træk ikke i el-ledningen.
- Tøm resten af kondensvandet ud af apparatet og kondensvand-afløbsslangen (se kapitlet Vedligeholdelse).

Vær opmærksom på følgende anvisninger **efter** hver transport:

- Stil apparatet oprejst efter transporten.
- Lad apparatet stå i en time, før det tændes på ny. Ellers kan apparatet blive beskadiget og ikke længere fungere. Garantikravet bortfalder i det tilfælde.

Opbevaring

Vær opmærksom på følgende henvisninger, **før** opbevaring:

- Tøm resten af kondensvandet ud af apparatet og kondensvand-afløbsslangen (se kapitlet Vedligeholdelse).
- Tøm og rengør kondensvandbeholderen inden opbevaring.

Når apparatet ikke bruges, skal det opbevares på følgende måde:

- Tørt og beskyttet mod frost og varme
- I opret position på et sted, der er beskyttet mod støv og direkte sollys
- Om nødvendigt beskyttet mod indtrængende støv med en afdækning
- Stil ikke andre apparater eller genstande på apparatet, da det vil kunne blive beskadiget

Montering og installation

Medfølger ved levering

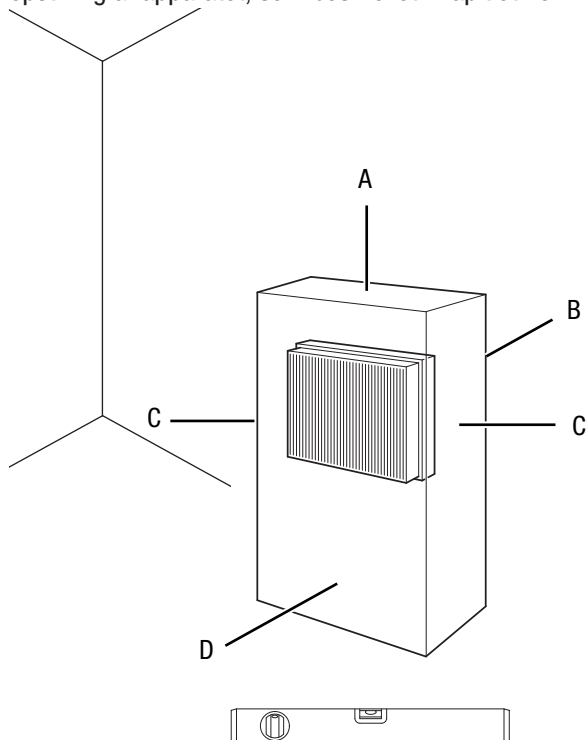
- 1 x apparat
- 1 x luftfilter
- 1 x betjeningsvejledning

Udpakning af apparatet

1. Åbn kassen og tag apparatet ud.
2. Fjern emballagen fuldstændigt fra apparatet.
3. Rul netkablet helt ud. Kontrollér, at netkablet ikke er beskadiget; sørg for ikke at beskadige det, når det rulles op.

Ibrugtagning

Overhold minimumafstandene til vægge og genstande ved opstilling af apparatet, som beskrevet i kapitlet Tekniske data.



- Kontrollér netkablets tilstand, før du tager apparatet i brug igen. Kontakt kundeservice, hvis du ikke er sikker på, at det er i orden.
- Opstil enheden oprejst og stabilt.
- Undgå snublefælder ved udlægning af netkablet eller andre elkabler, især ved opstilling af apparatet midt i rummet. Anvend kabelbroer.
- Sørg for, at forlængerledninger er rullet helt ud.
- Sørg for at holde tilstrækkelig afstand til varmekilder ved opstilling af apparatet.

- Sørg for, at gardiner eller andre genstande ikke blokerer luftens strømning.
- Sørg ved opstilling af apparatet - især i vådrum - for at sikre apparatet på opstillingsstedet med en fejlstrømsbeskyttelsesanordning, der opfylder forskrifterne (FI-afbryder).

Anvisninger om affugtningsydelsen

Affugtningsydelsen afhænger af følgende:

- Rummets beskaffenhed
- Rummets temperatur
- Den relative luftfugtighed

Jo højere rumtemperaturen og den relative luftfugtighed er, desto større er affugtningsydelsen.

Ved brug i boliger er en relativ luftfugtighed på ca. 50 til 60 % tilstrækkelig. På lagerlokaler og i arkivrum bør luftfugtigheden ikke overskride en værdi på ca. 50 %.

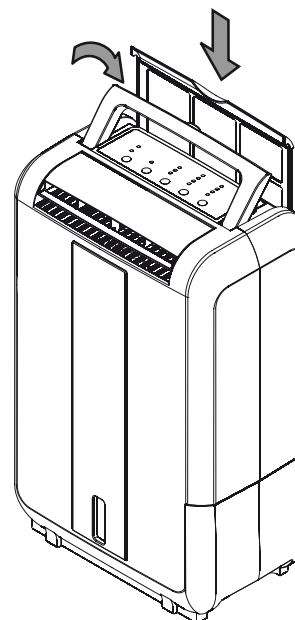
Montering af luftfilter

Bemærk

Anvend ikke apparatet uden isat luftfilter.

Uden luftfilter bliver apparatets indre stærkt tilsmudset, derved kan ydeevnen blive reduceret og apparatet blive beskadiget.

- Kontrollér at luftfilteret er monteret inden apparatet tændes.



Sæt kondensvandsbeholderen i apparatet

- Kontrollér, at svømmeren er sat korrekt i kondensvandsbeholderen.
- Kontrollér, at kondensvandsbeholderen er tom og sat korrekt i.

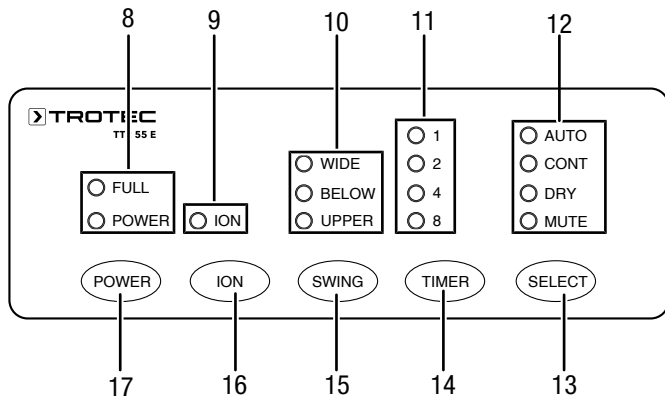
Tilslutning af netkabel

- Sæt strømstikket i en stikkontakt, der er korrekt sikret.

Betjening

- Apparatet arbejder fuldautomatisk, efter at det er tændt, indtil det slukkes af svømmeren i den fyldte kondensvandsbeholder.
- Undgå åbne døre og vinduer.

Betjeningslementer



Nr.	Betjeningslement
8	FULL: Kondensvandsbeholderens kontrollampe; lyser, når kondensvandsbeholderen er fuld. POWER: Lyser, når apparatet er tændt.
9	ION: Lyser, når ioniseringsdriften er aktiveret.
10	WIDE: Lyser, når luftspjældet er drejet hele vejen nedefra og op. BELOW: Lyser, når luftspjældet kun er drejet i det nederste vinkelområde. UPPER: Lyser, når luftspjældet kun er drejet i det øverste vinkelområde.
11	En af indikatorerne lyser, når frakoblingstimeren er aktiveret vha. tasten TIMER (1 = en time, 2 = to timer, 4 = fire timer, 8 = otte timer).
12	Indikatoren for den pågældende driftstilstand lyser. AUTO: Normal drift CONT: Permanent drift DRY: Sparedrift MUTE: Støjsvag driftstilstand
13	Knap til valg af driftstilstand
14	Knap til aktivering og indstilling af frakoblingstimeren
15	Knap til indstilling af luftspjældet
16	Knap til aktivering af ioniseringsfunktionen
17	Power-knappen; tænder og slukker for apparatet

Sådan tændes apparatet

Når apparatet er stillet op som beskrevet i kapitlet om ibrugtagning, er det driftsklart og kan tændes.

1. Tryk på Power-knappen (17).
2. Kontrollér, om kondensvandsbeholderens kontrollampe (8) er slukket.
3. Vælg med knappen (13) den ønskede driftstilstand.



Info

Når den nominelle værdi for luftfugtigheden ikke er nået indenfor 24 timer, slukkes apparatet automatisk – uafhængigt af driftstype.

Apparatet slukkes også, når den nominelle værdi kort opnås, men hvor radiatoren ikke formår at afkøle tilstrækkeligt. Radiatoren behøver efter opnåelse af den nominelle værdi en bestemt tid (ca. 6 min.), for at nedkøle.

Hvis den nominelle værdi opnås indenfor 24 timer, og radiatoren afkøler indenfor rimelig tid, bliver apparatet i drift selv over flere uger.

Driftstilstand "Normal drift" (AUTO)

Apparatet regulerer affugtningssydelsen afhængig af rumluftens fugtighed og ventilatortrinnet:

- Over en rumluftfugtighed på 70 %, arbejder varmen og ventilatoren på højeste trin.
- Ligger rumluftens fugtighed mellem 50 % og 70 %, arbejder varmen på laveste trin og ventilatoren på mellemste trin.
- Under en rumluftfugtighed på 50 % er varmen slukket og ventilatoren arbejder på det nederste trin.

Start den normale drift på flg. måde:

1. Tryk på knappen til valg af driftstilstand (13) flere gange, indtil kontrollampen AUTO (12) lyser.

Driftstilstand "Permanent drift" ("CONT")

I permanent drift affugter apparatet luften kontinuerligt og uafhængigt af luftens fugtindhold. Denne specielle funktion optimerer tørreprocessen ved at luftaffugteren hele tiden kører med fuld effekt.

Start den permanente drift på flg. måde:

1. Tryk på knappen til valg af driftstilstand (13) flere gange, indtil kontrollampen CONT (12) lyser.

Driftstilstanden Sparedrift (DRY)

I sparedrift arbejder apparatet på det laveste varmetrin. Ventilatoren roterer på mellemste trin. Derved reduceres energiforbruget .

Start sparedriften på flg. måde:

1. Tryk på knappen til valg af driftstilstand (13) flere gange, indtil kontrollampen DRY (12) lyser.

Støjsvag driftstilstand (MUTE)

I den støjsvage driftstilstand arbejder apparatet på det laveste varmetrin. Ventilatoren roterer på laveste trin.

Start den støjsvage driftstilstand på flg. måde:

1. Tryk på knappen til valg af driftstilstand (13) flere gange, indtil kontrollampen MUTE (12) lyser.

Ioniseringsfunktion (ION)

Ved aktivering af ioniseringsfunktionen producerer iongeneratoren negativt ladede ioner. Disse ioner beriger iltmolekylerne i den omgivende luft og binder svævestoffer og støvpartikler i luften. Derved sker der en rengøring af den omgivende luft, der øger det menneskelige velbefindende.

Start ioniseringsfunktionen på flg. måde:

1. Tryk på knappen til aktivering af iongeneratoren (16) indtil kontrollampen ION (9) lyser.

Frakoblings-timer

Anvend frakoblingstimeren til automatisk at slukke for apparatet efter et fastlagt tidsrum (1, 2, 4 eller 8 timer).

Start frakoblingstimeren på flg. måde:

1. Tryk på knappen (14) flere gange, indtil en af kontrollamperne (11) lyser og viser den dermed indstillede frakoblingsværdi i timer.
2. Tryk på knappen (14) igen for at deaktivere frakoblingstimeren.

Efter afsluttet anvendelse



Advarsel mod elektrisk spænding

Berør ikke strømstikket med våde eller fugtige hænder.

- Sluk apparatet.
- Vent ca. 2 minutter.
 - Betinget af de indvendige komponenters efterløbstid, kobles apparatet først helt fra efter ca. 2 minutter.
- Hold altid fat omkring stikket, når du tager ledningen ud af stikkontakten.
- Tøm i givet fald kondensvandsbeholderen.
- Rengør instrumentet, som beskrevet i kapitlet Vedligeholdelse.
- Opbevar apparatet som beskrevet i kapitlet Opbevaring.

Fejl og driftsforstyrrelser

Enheden er kontrolleret flere gange i løbet af produktionen for fejlfri funktion. Hvis der alligevel opstår funktionsfejl, skal du kontrollere enheden ud fra følgende liste.

Apparatet starter ikke:

- Kontrollér nettilslutningen
- Kontrollér netkablet og netstikket for beskadigelser.
- Kontrollér netsikringen i bygningen.
- Kontrollér, at kondensvandbeholderen er monteret korrekt.
- Kontroller lokalets temperatur. Overhold apparatets tilladte driftsområde i henhold til de tekniske data.
- Vent 10 minutter, før du starter apparatet igen. Hvis apparatet ikke starter, skal du lade en specialvirksomhed eller Trotec foretage en elektrisk kontrol.

Apparatet arbejder, men der dannes ikke kondensvand:

- Kontrollér svømmeren i kondensvandbeholderen for snavs. Rengør kondensvandbeholderen efter behov. Svømmeren skal kunne bevæge sig.
- Kontroller lokalets temperatur. Overhold apparatets tilladte driftsområde i henhold til de tekniske data.
- Kontroller, at den relative luftfugtighed i lokalet stemmer overens med de tekniske data.
- Kontrollér den forvalgte ønskede luftfugtighed. Luftfugtigheden i opstillingsrummet skal ligge over det valgte område. Vælg i givet fald en anden driftstilstand ved hjælp af knappen (13).
- Kontroller luftfiltret for snavs. Rengør eller udskift luftfiltret efter behov.
- Kontroller kondensatoren udefra for snavs (se kapitlet Vedligeholdelse). Få en specialvirksomhed eller Trotec til at rense en snavset kondensator.

Apparatet støjer eller vibrerer:

- Kontroller, om apparatet står opret og er opstillet stabilt.

Der løber kondensvand ud:

- Kontrollér apparatet for utætheder.

Apparatet bliver meget varmt, støjer og ydelsen forringes:

- Kontrollér luftindgangene og luftfiltret for snavs. Fjern udvendigt snavs.
- Kontrollér apparatet udefra for tilsmudsninger (se kapitlet Vedligeholdelse). Lad en specialvirksomhed for køle- og klimateknik eller Trotec rense apparatet indvendigt, hvis det er snavset.

Bemærk

Vent mindst 3 minutter efter alt vedligeholdelses- og reparationsarbejde. Tænd først derefter enheden igen.

Fungerer enheden ikke fejlfrit efter udført kontrol?

Kontakt kundeservice. Send i givet fald apparatet til reparation hos en specialvirksomhed for køle- og klimateknik eller hos Trotec.

Bemærk

Af sikkerhedsmæssige årsager slukker apparatet automatisk efter 24 timer.

Vedligeholdelse
Vedligeholdelsesintervaller

Vedligeholdelses- og serviceinterval	Før hver ibrugtagning	Efter behov	Mindst hver 2. uge	Mindst hver 4. uge	Mindst hver 6. måned	Mindst én gang om året
Tømning af kondensvandsbeholder og afløbsslange		X				
Kontrollér indsugnings- og udblæsningsåbninger for snavs og fremmedlegemer, og rengør om nødvendigt	X			X		
Udvendig rengøring		X				X
Visuel kontrol af apparatet indvendigt for snavs		X				X
Kontrollér luftfilter for snavs og fremmedlegemer, og rengør eller udskift den om nødvendigt	X		X			
Udskift luftfilter					X	
Kontrollér for skader	X					
Kontrollér fastgørelsesbolte		X				X
Prøvedrift						X

Vedligeholdelses- og serviceprotokol

Apparattype:

Apparatnummer:

Vedligeholdelses- og serviceinterval	1	2	3	4	5	6	7	8	9	10	11	12	13	14	15	16
Tømning af kondensvandsbeholder og afløbsslange																
Kontrollér indsnagnings- og udblæsningsåbninger for snavs og fremmedlegemer, og rengør om nødvendigt																
Udvendig rengøring																
Visuel kontrol af apparatet indvendigt for snavs																
Kontrollér luftfilter for snavs og fremmedlegemer, og rengør eller udskift den om nødvendigt																
Udskift luftfilter																
Kontrollér for skader																
Kontrollér fastgørelsesbolte																
Prøvedrift																
Bemærkninger:																

1. Dato: Underskrift:	2. Dato: Underskrift:	3. Dato: Underskrift:	4. Dato: Underskrift:
5. Dato: Underskrift:	6. Dato: Underskrift:	7. Dato: Underskrift:	8. Dato: Underskrift:
9. Dato: Underskrift:	10. Dato: Underskrift:	11. Dato: Underskrift:	12. Dato: Underskrift:
13. Dato: Underskrift:	14. Dato: Underskrift:	15. Dato: Underskrift:	16. Dato: Underskrift:

Aktiviteter før start på vedligeholdelse



Advarsel mod elektrisk spænding

Berør ikke strømstikket med våde eller fugtige hænder.

- Sluk apparatet.
- Hold altid fat omkring stikket, når du tager ledningen ud af stikkontakten.
- Lad apparatet køle helt af.



Advarsel mod elektrisk spænding

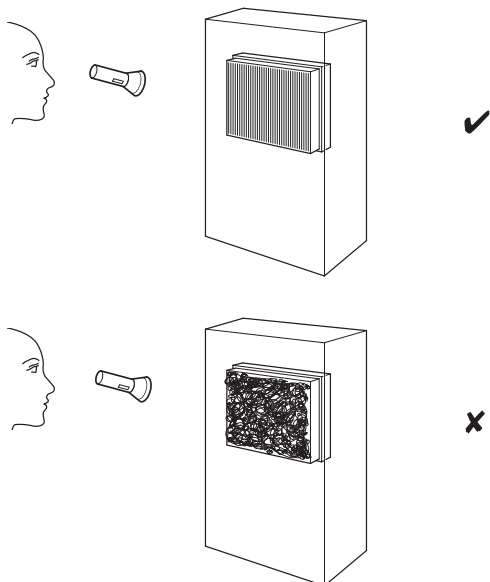
Opgaver, som kræver, at kabinettet åbnes, må kun udføres af autoriserede fagfolk eller Trotec.

Rengøring af huset

Rengør kabinettet med en blød, let fugtig, fnugfri klud. Sørg for, at der ikke kommer fugt ind i huset. Sørg for, at fugt ikke kan komme i kontakt med elektriske komponenter. Brug ikke aggressive rengøringsmidler som f.eks. rengøringspray, opløsningsmidler, alkoholholdige rengøringsmidler eller skuremidler til at fugte kluden.

Visuel kontrol af apparatet indvendigt for snavs

1. Fjern luftfiltret.
2. Lys med en lommelygte ind i apparatets åbninger.
3. Kontrollér apparatet indvendigt for snavs.
4. Hvis du kan se et tykt lag støv, skal du lade en specialvirksomhed for køle- og klimateknik eller Trotec rengøre apparatet indvendigt.
5. Sæt luftfiltret i igen.



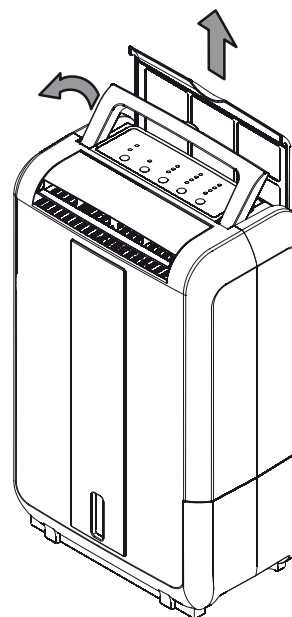
Rengøring af luftfilter

Bemærk

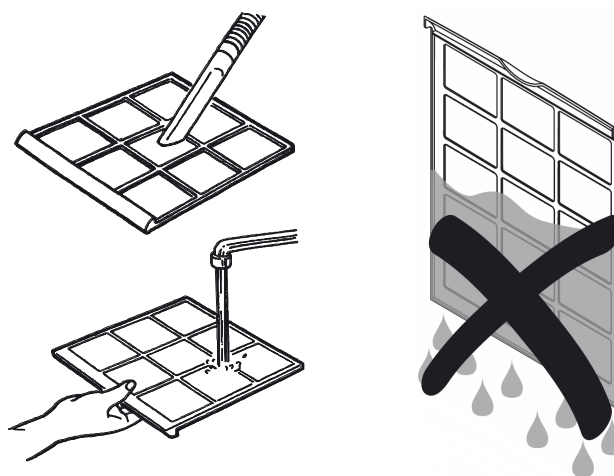
Kontrollér, at luftfiltret hverken er opslidt eller beskadiget. Hjørnerne og kanterne på luftfiltret må ikke være deformerede eller afrundede. Kontrollér, at luftfiltret er ubeskadiget og tørt, før du sætter det i igen!

Luftfiltret skal rengøres, når det bliver snavset. Dette viser sig f.eks. i form af reduceret effekt (se kapitlet Fejl og driftsforstyrrelser).

1. Tag luftfilteret ud af apparatet.

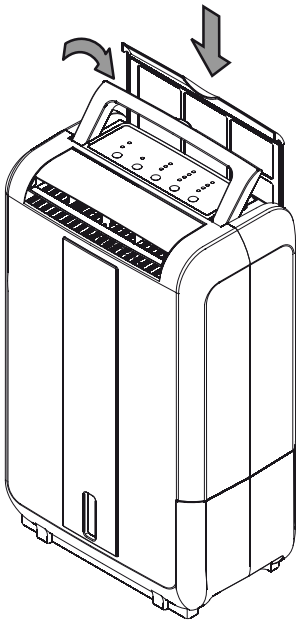


2. Gør filteret rent med en blød, fnugfri, let fugtet klud. Hvis filteret er meget snavset gøres det rent med varmt vand blandet med et neutralt rengøringsmiddel.

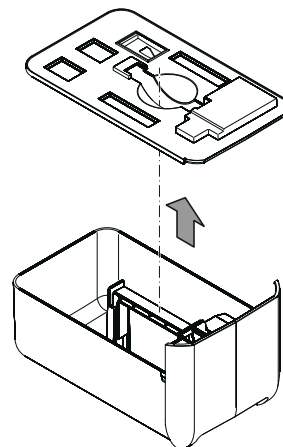


3. Lad filteret tørre helt igennem. Sæt aldrig et vådt filter i apparatet.

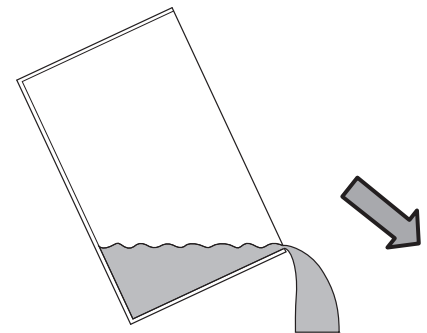
4. Sæt luffilteret ind i apparatet igen.



2. Tag låget af kondensvandsbeholderen.



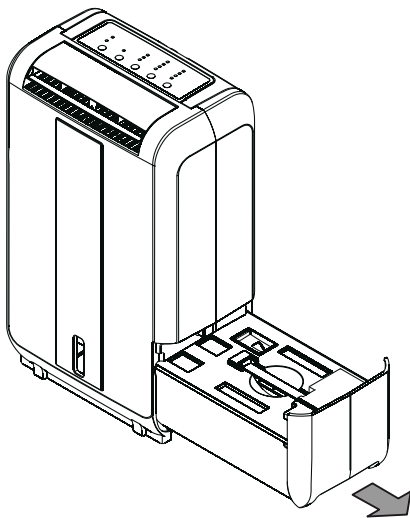
3. Tøm kondensvandsbeholderen i et afløb eller en køkkenvask.



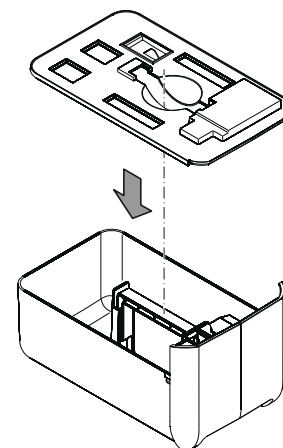
Tømning af kondensvandsbeholder

Hvis kondensvandsbeholderen er fuld eller ikke er sat korrekt i, lyser visningen FULL (8). Kompressor og ventilator slukker.

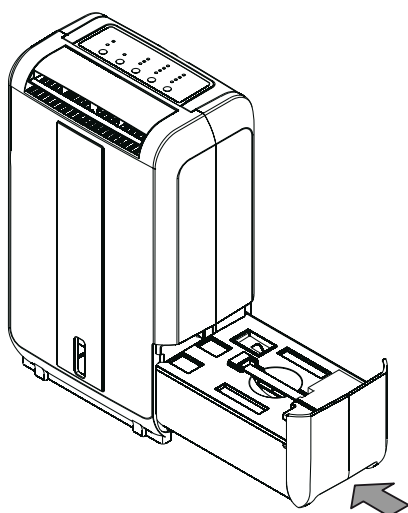
1. Tag kondensvandsbeholderen ud af apparatet.



4. Skyl kondensvandsbeholderen med rent vand. Gør jævnligt kondensvandsbeholderen ren med et mildt rengøringsmiddel (brug ikke opvaskemiddel!).
5. Sæt låget tilbage på kondensvandsbeholderen.



6. Sæt kondensvandbeholderen ind i apparatet igen. Sørg for ikke at beskadige svømmeren, når kondensvandbeholderen tages ud og sættes i igen. Sørg for, at svømmeren er korrekt placeret. Sørg for, at kondensvandbeholderen sættes korrekt i, ellers tænder apparatet ikke igen.



Aktiviteter efter vedligeholdelsen

Hvis du ønsker at fortsætte med at bruge apparatet:

- Lad apparatet stå i en time, før det tændes på ny. Ellers kan apparatet blive beskadiget og ikke længere fungere. Garantikravet bortfalder i det tilfælde.
- Tilslut apparatet igen ved at sætte netstikket i stikkontakten.

Hvis du ikke bruger apparatet i længere tid:

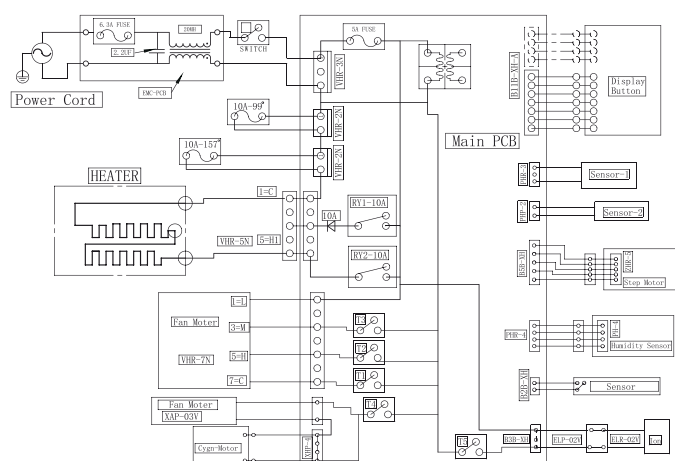
- Opbevar apparatet som beskrevet i kapitlet Opbevaring.

Teknisk bilag

Tekniske specifikationer

Parametre	Værdi
Affugtningskapacitet, maks.	8,7 l / 24 h
Driftstemperatur	1 °C til 35 °C
Arbejdsområde	45 % til 100 % RH
Luftmængde	160 m ³ /h
Nettilslutning	230 V / 50 Hz
Effektforbrug	0,6 kW
Sikring på opstillingssted	10 A
Kondensvandbeholderens volumen	2,8 l
Vægt	6,5 kg
Dimensioner (dybde x bredde x højde):	300 x 180 x 480 mm
Minimumafstand til vægge og genstande	A: for oven 60 cm B: bagtil 40 cm C: på siden 40 cm D: foran 40 cm
Lydtrykniveau LpA (1 m; iht. DIN 45635-01-KL3)	54 dB (A)

Strømskema



Bortskaffelse



■ Symbolet med en skraldespand med en streg over på et elektro- elektronikapparat betyder, at dette ikke må bortskaffes med husholdningsaffaldet efter endt levetid. Der er indsamlingssteder, hvor elektro- og elektronikapparater indsamles gratis i nærheden af din bopæl. Du finder adressen hos din kommune. Du kan også informere dig om de muligheder for tilbagelevering, som faciliteres af Trotec. Klik ind på vores webside: www.trotec24.com.

Den sorterede indsamling af elektro- og elektronikapparater giver mulighed for genbrug, materialeudnyttelse hhv. andre former for værdiudvinding af gamle apparater. Samtidig skal affaldssorteringen bidrage til at undgå negative følger for mennesker og miljø, som bortskaffelsen af apparaterne og de muligvis farlige stoffer disse indeholder, kan medføre.

Trotec GmbH & Co. KG

Grebener Str. 7
D-52525 Heinsberg

☎ +49 2452 962-400

☎ +49 2452 962-200

✉ info@trotec.com

www.trotec.com