

TTR 57 E

DA

BRUGSANVISNING
LUFTAFFUGTER



 **TROTEC**

Indholdsfortegnelse

Henvisninger vedrørende brug af denne vejledning	2
Sikkerhed	2
Oplysninger om enheden	4
Transport og opbevaring	5
Montering og ibrugtagning	6
Betjening	8
Tilbehør, som kan bestilles	11
Fejl og driftsforstyrrelser	11
Vedligeholdelse	12
Teknisk bilag	15
Bortskaffelse	19

Henvisninger vedrørende brug af denne vejledning

Symboler



Advarsel mod elektrisk spænding

Dette symbol henviser til en fare for personers liv og sundhed på grund af elektrisk spænding.



Advarsel

Signalordet betegner en fare med middelsvær risikograd, som, hvis den ikke forhindres, kan føre til døden eller alvorlige kvæstelser.



Forsigtig

Signalordet betegner en fare med lav risikograd, som, hvis den ikke forhindres, kan føre til ringe eller moderate kvæstelser.

Bemærk

Signalordet henviser til vigtige oplysninger (f.eks. skader på materialer), men ikke til farer.



Info

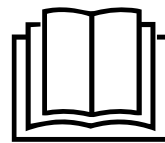
Anvisninger med dette symbol hjælper dig til at udføre dine opgaver hurtigt og sikkert.



Følg brugervejledningen

Anvisninger med dette symbol henviser til, at vejledningen skal overholdes.

Den aktuelle version af denne vejledning og EU-overensstemmelseserklæringen kan hentes under følgende link:



TTR 57 E



<https://hub.trotec.com/?id=42658>

Sikkerhed

Læs denne vejledning omhyggeligt igennem før ibrugtagning/ anvendelse af enheden, og opbevar altid vejledningen i umiddelbar nærhed af opstillingsstedet eller på enheden.



Advarsel

Læs alle sikkerhedsadvarsler og anvisninger.

Manglende overholdelse af advarsler og anvisninger kan resultere i elektrisk stød, brand og/eller alvorlige personskader.

Gem alle sikkerhedsadvarsler og anvisninger til fremtidig brug.

Dette værktøj kan anvendes af børn på 8 år og derover og personer med nedsatte fysiske, sensoriske eller mentale evner eller manglende erfaring og viden, hvis de er under opsyn eller er blevet instrueret i brugen og farerne, som er forbundet hermed.

Børn må ikke lege med apparatet. Rengøring og brugervedligeholdelse må ikke udføres af børn, der ikke er under opsyn.

- Apparatet må ikke bruges eller opstilles i eksplosionsfarlige rum eller områder.
- Anvend ikke enheden i en aggressiv atmosfære.
- Opstil apparatet solidt stående på en vandret og stabil flade.
- Lad enheden tørre efter en vådrenngøring. Brug ikke enheden i våd tilstand.
- Anvend eller betjen ikke enheden med våde eller fugtige hænder.
- Udsæt ikke apparatet for direkte vandstråler.
- Tildæk ikke apparatet under drift!
- Sæt dig ikke på enheden.
- Apparatet er ikke legetøj. Hold børn og dyr på afstand.
- Hold af og til øje med apparatet under drift.
- Kontrollér altid varmekanonen, dens tilbehør og tilslutningsdele for mulige beskadigelser før brug. Defekte apparater eller dele må ikke anvendes.

- Sørg for, at alle el-ledninger, der befinder sig uden for enheden, er beskyttet mod beskadigelser (f.eks. fra dyr). Brug aldrig enheden, hvis der er skader på elledninger eller på stikkontakten!
- Nettilslutningen skal være i overensstemmelse med angivelserne i Teknisk bilag.
- Sæt strømstikket i en stikkontakt, der er korrekt sikret.
- Tag hensyn til enhedens tilslutningseffekt, ledningslængden og anvendelsesformålet, når du vælger forlængerledning til netkablet. Rul forlængerledningen helt ud. Undgå elektrisk overbelastning.
- Ledningen til apparatet skal altid trækkes ud af strømstikket (tag fat omkring netstikket), inden påbegyndelse af vedligeholdelse, pleje og reparationer på apparatet.
- Sluk for apparatet, og tag netkablet ud af el-stikkontakten, når du ikke skal bruge apparatet.
- Overhold ved opstilling af apparatet minimumsafstandene til vægge og genstande såvel som opbevarings- og driftsbetingelserne i henhold til det Tekniske bilag.
- Sørg for, at luftindgange og luftudgange er fri.
- Sørg for, at indsugningssiden altid er fri for snavs og løse genstande.
- Stik aldrig genstande eller lemmer ind i apparatet.
- Fjern ikke sikkerhedsmærker, mærkater eller etiketter fra instrumentet. Hold alle sikkerhedsmærker, mærkater og etiketter i læsbar stand.
- Transportér kun apparatet i opret stilling og med tømt kondensvandsbeholder eller kondensvandsafløbslange.
- Før opbevaring eller transport skal de opsamlede kondensvand tømmes. Drik det ikke. Sundhedsfare!
- Anvend udelukkende originale reservedele, da du ellers ikke er garanteret en funktionel og sikker drift.

Tilsigtet brug

Brug kun apparatet til tørring og affugtning af rumluft og overhold de tekniske data.

Apparatet kan desuden også anvendes som til tørring af rumluft/vasketøj som hjælp til tørring af vådt vasketøj.

Med til tilsigtet brug hører:

- Affugtning og tørring af:
 - Boligrum, soveværelser, bruserum og kælderrum
 - Badeværelser
 - Bryggerser, sommerhuse, campingvogne, både
- Til at holde følgende områder tørre:
 - Lagre, arkiver, laboratorier, garager
 - Badeværelser, toiletter, omklædningsrum etc.

En anden anvendelse end den tilsigtede anvendelse, betragtes som forkert anvendelse.

Forkert anvendelse, der med rimelighed kan forudses

- Apparatet er ikke beregnet til anvendelse i industriområder.
- Læg ikke genstande, som f.eks. tøj, på enheden.
- Anvend ikke apparatet udendørs.
- Anvend ikke apparatet i umiddelbar nærhed af svømmebassiner, badekar eller brusekabiner.
- Dyp aldrig apparatet i vand.
- Foretag ikke selv nogen konstruktionsmæssige ændringer samt til- eller ombygninger på apparatet.
- Opstil ikke apparatet på våde eller oversvømmede underlag, fx i nærheden af gulvafløb.

Personalets kvalifikationer

Personer, der anvender dette apparat, skal:

- være sig de farer bevidst, der opstår ved arbejde med el-apparater i fugtige miljøer.
- have læst og forstået vejledningen, især kapitlet "Sikkerhed".

Vedligeholdelsesarbejde, der kræver, at huset skal åbnes, må kun udføres af specialvirksomheder for køle- og klimateknik eller af producenten.

Resterende farer



Advarsel mod elektrisk spænding

Arbejde på elektriske komponenter må kun udføres af en autoriseret elektriker!



Advarsel mod elektrisk spænding

Fare for elektrisk stød!

Apparatet har ingen beskyttelse mod vand.

Der er fare for elektrisk stød!

Brug aldrig apparatet i områder, hvor dryppende, stænkende eller rindende vand kan trænge ind i apparatet, og dyb det aldrig i vand!



Advarsel mod elektrisk spænding

Fare for elektrisk stød!

Hvis apparatet kommer i berøring med vand, er der risiko for elektrisk stød!

Dette apparat må ikke anvendes i nærheden af et badekar, en bruser eller et svømmebassin!



Advarsel mod elektrisk spænding

Tag stikket ud af stikkontakten, inden arbejde på apparatet påbegyndes!

Berør ikke strømstikket med våde eller fugtige hænder.

Træk ledningen ud af stikkontakten ved at tage fat i stikket – ikke i ledningen.



Advarsel

Der kan udgå farer fra denne varmekanon, hvis den anvendes fagligt ukorrekt eller utilsigtet af personer, der ikke er blevet instrueret i brugen! Overhold personalekvalifikationerne!



Advarsel

Instrumentet er ikke legetøj og skal opbevares utilgængeligt for børn!



Advarsel

Fare for kvælning!

Lad ikke emballagematerialet ligge og flyde. Det kan blive et farligt legetøj for børn.

Bemærk

Anvend ikke apparatet uden isat luftfilter på luftindgangen!

Apparatets indre bliver meget snavset, hvis der ikke er et luftfilter. Dette kan reducere ydelsen og beskadige apparatet.

Forholdsregler i nødstilfælde

1. Sluk for apparatet.
2. Afbryd instrumentet fra lysnettet: Træk ledningen ud af stikkontakten ved at tage fat i stikket – ikke i ledningen.
3. Tilslut ikke en defekt enhed til el-nettet igen.

Oplysninger om enheden

Beskrivelse af enheden

TTR 57 E arbejder efter adsorptionsprincippet, uden kompressor og uden kølemiddel.

Den fuldautomatiske styring og kondensvandsbeholderen med integreret overløbssikring garanterer en fejlfri drift.

Ventilatoren suger den fugtige luft i lokalet ind gennem luftindgangen med luftfiltret, kondensatoren og den bagvedliggende adsorptionsrotor.

I det indvendige regenerationskredsløb ledes luften via et varmeelement, tørrer adsorptionsrotoren og fører den fugtige, varme luft gennem kondensatoren. Den koldere kondensator trækker varme ud af rumluften, og køler den af til under dugpunktet. Den vanddamp, der findes i rumluften, udfældes som kondensvand. Kondensvandet drypper ned i kondensvandsbeholderen. Hvis det ønskes, kan kondensvandet afledes med en kondensvandslange på tilslutningsåbningen.

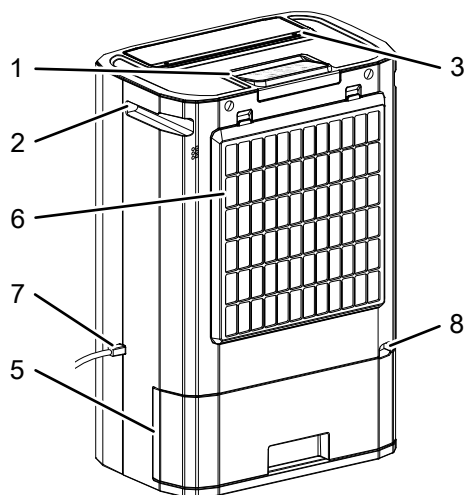
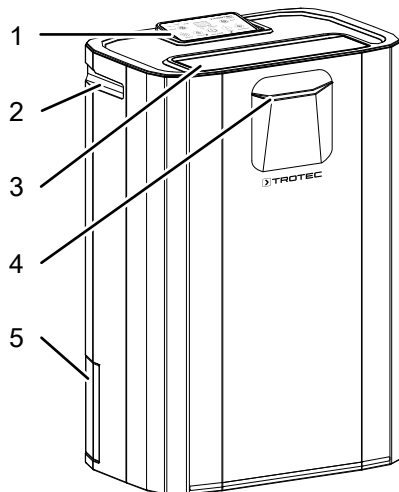
Den behandlede, tørrere luft føres via luftudgangen ud i rumluften. Den tørrere luft blandes igen med luften i lokalet. Vha. rumluftens konstante cirkulation gennem apparatet reduceres den relative luftfugtighed i rummet, hvor apparatet er opstillet.

I kondensvandsbeholderen er der anbragt en svømmer, der afbryder affugtningen, når kondensvandsbeholderen er fyldt. Apparatet slukkes, der lyder en signaltone, og LED'en *Tank Full* på betjeningspanelet lyser (se kapitlet Betjening). LED'en slukkes først, når den tømte kondensvandsbeholder sættes i igen.

Apparatet kan desuden også anvendes som til tørring af rumluft/vasketøj som hjælp til tørring af vådt vasketøj.

Apparatet har ingen beskyttelse mod vand (IPX0).

Billede af apparatet



Nr.	Betegnelse
1	Betjeningspanel
2	Greb
3	Luftudgang
4	Farve-LED-visning luftfugtighed blå = luftfugtighed > 70 % grøn = luftfugtighed 50 % – 70 % rød = luftfugtighed < 50 %
5	Kondensvandsbeholder
6	Luftindgang med luftfilter
7	El-ledning
8	Tilslutningsåbning til kondensvandsslange

Transport og opbevaring

Bemærk

Hvis du opbevarer eller transporterer apparatet på ukorrekt vis, kan apparatet blive beskadiget. Overhold instruktionerne for transport og opbevaring af værktøjet.

Transport

Apparatet er forsynet med håndtag, så det er lettere at transportere.

Vær opmærksom på følgende henvisninger, **før** apparatet transporteres:

- Sluk for apparatet.
 - Betinget af de indvendige komponenters efterløbstid kobles apparatet først helt fra efter ca. 2 minutter.
- Træk ledningen ud af stikkontakten ved at tage fat i stikket – ikke i ledningen.
- Tøm resten af kondensvandet ud af apparatet og kondensvand-afløbsslangen (se kapitlet Vedligeholdelse).
- Træk ikke i el-ledningen.

Vær opmærksom på følgende henvisninger **efter** enhver transport af apparatet:

- Stil apparatet oprejst efter transporten.
- Lad apparatet stå i en time, før det tændes på ny. Ellers kan apparatet blive beskadiget og ikke længere fungere. Garantikravet bortfalder i det tilfælde.

Opbevaring

Vær opmærksom på følgende henvisninger **før** enhver opbevaring:

- Tøm resten af kondensvandet ud af apparatet og kondensvand-afløbsslangen (se kapitlet Vedligeholdelse).
- Træk ledningen ud af stikkontakten ved at tage fat i stikket – ikke i ledningen.

Når du ikke anvender apparatet, skal du overholde følgende betingelser:

- Opbevar apparatet tørt og beskyttet mod frost og stærk varme.
- Monter apparatet i opret position på et sted, der er beskyttet mod støv og direkte sollys.
- Beskyt evt. apparatet mod indtrængende støv med en afdækning.
- Stil ikke andre apparater eller genstande på enheden, da den vil kunne tage skade.

Montering og ibrugtagning

Medfølger ved levering

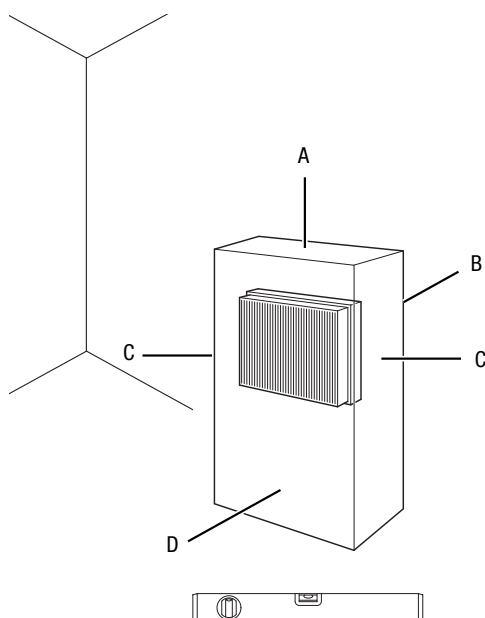
- 1 x apparat
- 1 x luftfilter
- 1 x aktivt kulfilter
- 1 x betjeningsvejledning

Udpakning af apparatet

1. Åbn kassen og tag apparatet ud.
2. Fjern emballagen fuldstændigt fra apparatet.
3. Rul netkablet helt ud. Kontrollér, at netkablet ikke er beskadiget; sørg for ikke beskadige det, når det rulles op.

Ibrugtagning

Overhold minimumafstandene til vægge og genstande ved opstilling af enheden, som beskrevet i kapitlet Teknisk bilag.



- Kontroller netkablets tilstand, før du tager apparatet i brug igen. Kontakt kundeservice, hvis du ikke er sikker på, at det er i orden.
- Opstil apparatet solidt stående på en vandret og stabil flade.
- Undgå snublefælder ved udlægning af netkablet eller andre elkabler, især ved opstilling af apparatet midt i rummet. Anvend kabelbroer.
- Sørg for, at forlængerledninger er rullet helt ud.
- Sørg for at holde tilstrækkelig med afstand til varmekilder ved opstilling af apparatet.
- Sørg for, at gardiner eller andre genstande ikke blokerer luftens strømning.
- Ved opstilling af apparatet på byggepladsen skal du sikre det med et fejlstrømsrelæ (FI-afbryder), der opfylder forskrifterne.

Anvisninger om affugtningsydelsen

Affugtningsydelsen afhænger af følgende:

- Rummets beskaffenhed
- Rummets temperatur
- Den relative luftfugtighed

Jo højere rumtemperaturen og den relative luftfugtighed er, desto større er affugtningsydelsen.

Ved brug i boliger er en relativ luftfugtighed på ca. 50 til 60 % tilstrækkelig. På lagerlokaler og i arkivrum bør luftfugtigheden ikke overskride en værdi på ca. 50 %.

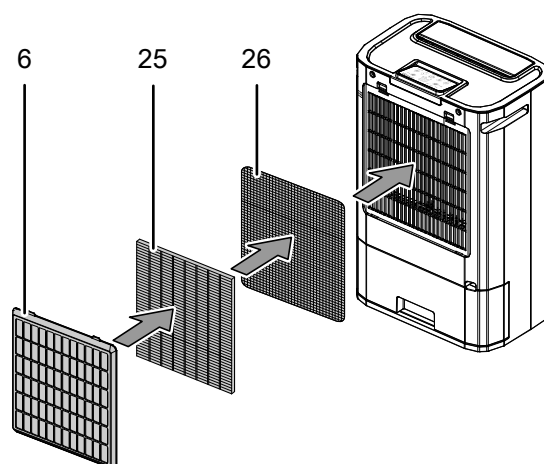
Montering af luftfilter

Bemærk

Anvend ikke apparatet uden isat luftfilter på luftindgangen!

Apparatets indre bliver meget snavset, hvis der ikke er et luftfilter. Dette kan reducere ydelsen og beskadige apparatet.

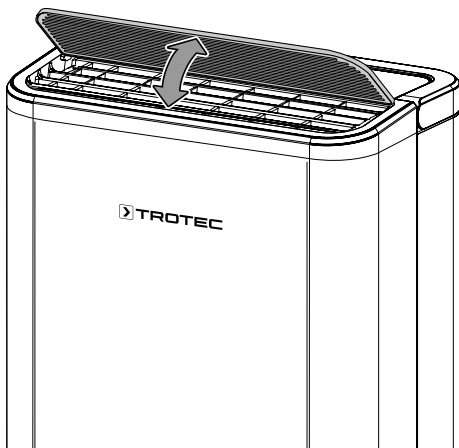
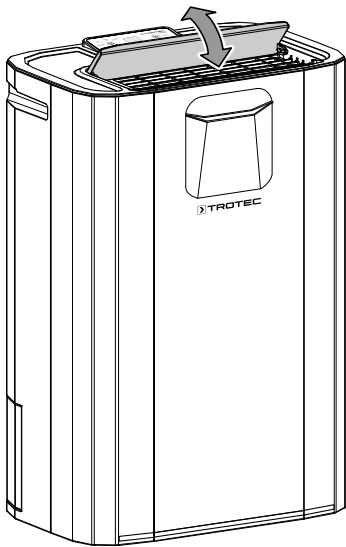
- Kontrollér, at luftfilteret er monteret inden apparatet tændes.



Nr.	Betjeningselement
6	Luftfilter
25	HEPA-filter (ekstraudstyr)
26	Aktivt kul-filter

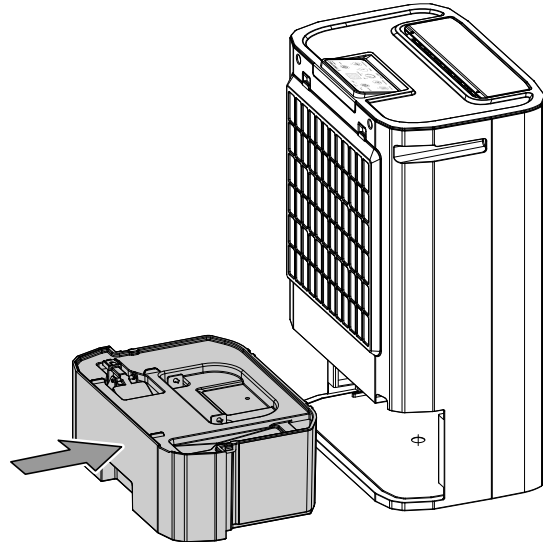
Åbning af ventilationsspjæld

1. Åbn ventilationsspjældene ved luftudgangen, før du tænder apparatet.



Montering af kondensvandsbeholder

- Kontrollér, at svømmeren er sat korrekt i kondensvandsbeholderen.
- Kontrollér, at kondensvandsbeholderen er tom og sat korrekt i.



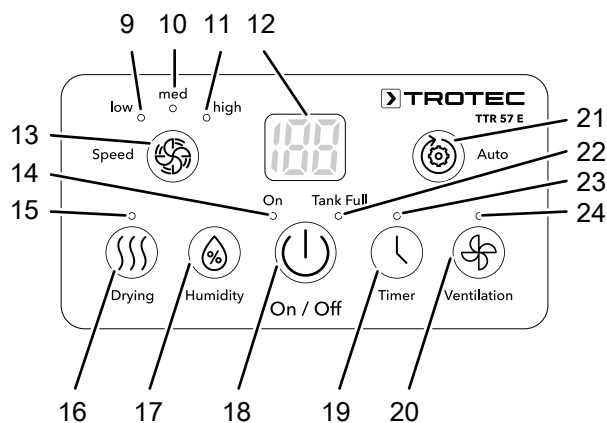
Tilslutning af netkabel

- Sæt strømstikket i en stikkontakt, der er korrekt sikret.

Betjening

- Apparatet arbejder fuldautomatisk, efter at det er tændt, afhængigt af valg af driftstype, eller indtil det slukkes af svømmeren i den fyldte kondensvandsbeholder.
- Undgå åbne døre og vinduer.

Betjeningslementer



Nr.	Betegnelse	Betydning
9	LED <i>low</i>	Visning af lav ventilatorhastighed
10	LED <i>med</i>	Visning af middel ventilatorhastighed
11	LED <i>high</i>	Visning af høj ventilatorhastighed
12	Segmentdisplay	Viser rumtemperaturen (0 til 50° C) Viser omgivelsernes relative luftfugtighed (35 % til 95 % r.f.). Viser den indstillede luftfugtighed, når der trykkes på knappen <i>Humidity</i> Viser det forudindstillede antal timer i ca. 8 sek., når der trykkes på knappen <i>Timer</i> .
13	Knappen <i>Speed</i>	Indstiller ventilatorhastigheden.
14	LED <i>On</i>	lyser grønt = visning drift blinker rødt = apparat tippet/væltet
15	LED <i>Drying</i>	Visning af driftstypen Tørring af vasketøj
16	Knappen <i>Drying</i>	Starter driftstypen Tørring af vasketøj
17	Knappen <i>Humidity</i>	Indstiller den nominelle værdi for luftfugtigheden: Permanent drift (CO), 40 %, 50 %, 60 %, 70 %
18	Knappen <i>On/Off</i>	Tænder og slukker apparatet
19	Knappen <i>Timer</i>	Starter programmeringen af timerfunktionen
20	Tasten <i>ventilation</i>	Starter driftstypen <i>Ventilation</i>

Nr.	Betegnelse	Betydning
21	Knappen <i>Auto</i>	Starter driftstypen Automatik > 70 % r.F. = ventilatorhastighed <i>High</i> 55 % – 70 % r.f. = ventilatorhastighed <i>Low</i> < 55 % r.f. = Apparatet slukkes i 30 minutter og kontrollerer derefter den relative luftfugtighed Automatisk start over 55 % r.f.
22	LED <i>Tank full</i>	Visning kondensvandsbeholder fuld eller ikke sat rigtigt placeret
23	LED <i>Timer</i>	Visning af timerfunktion
24	LED <i>Ventilation</i>	Visning af driftstypen <i>Ventilation</i>



Advarsel mod elektrisk spænding

Fare for elektrisk stød!

Apparatet har ingen beskyttelse mod vand.

Der er fare for elektrisk stød!

Brug aldrig apparatet i områder, hvor dryppende, stænkende eller rindende vand kan trænge ind i apparatet, og dyb det aldrig i vand!

Sådan tændes apparatet

Når apparatet er stillet op som beskrevet i kapitlet om montering og ibrugtagning, er det driftsklart og kan tændes.

Bemærk

Vent 3 minutter, før du tænder apparatet igen (f.eks. efter tømning af kondensvandsbeholderen).

1. Tænd apparatet med *On/Off*-knappen (18).
⇒ Apparatet starter med affugtningen.

Indstilling af driftstyper

Driftstype *ventilation*

Apparatet har tre ventilatorhastigheder: *Low*, *Med* og *High*.

Low:

Apparatet arbejder med lav ventilatorhastighed og lav varmeydelse for at spare energi og holde støjen på et minimum. Varmen slås fra, når omgivelsernes relative luftfugtighed falder under den indstillede nominelle værdi. Hvis luftfugtigheden igen kommer over den forindstillede værdi, slås varmen til igen. Visningen af rumluftfugtigheden på forsiden af apparatet er deaktiveret.

Med:

Apparatet arbejder med normal ventilatorhastighed og høj varmeydelse.

High:

Apparatet arbejder med høj ventilatorhastighed og høj varmeudledning.

Vælg ventilatorhastigheder på følgende måde:

1. Tryk på knappen *Speed* (13), indtil LED'en *low* (9) lyser.
2. Tryk gentagne gange på knappen *Speed* (13), indtil LED'en *med* (10) lyser.
3. Tryk gentagne gange på knappen *Speed* (13), indtil LED'en *high* (11) lyser.

Indstilling af den ønskede, relative rumluftfugtighed i rummet

Du kan indstille den ønskede relative rumluftfugtighed. Den valgte værdi for rumluftfugtigheden vises i segmentvisningen (12). I den forbindelse kan du vælge værdierne Permanent drift (CO), 40 %, 50 %, 60 % og 70 %. Gå frem på følgende måde:

1. Tryk på knappen *Humidity* (17).
⇒ I segmentvisningen (12) vises værdien for den valgte rumluftfugtighed.
2. Tryk igen på knappen *Humidity* (17), indtil den ønskede værdi vises i segmentvisningen (12).

Kontinuerlig drift

Apparatet affugter konstant luften uafhængigt af den relative luftfugtighed.

I denne driftstilstand kan den ønskede, relative rumluftfugtighed ikke indstilles.

1. Tænd apparatet med *On/Off*-knappen (18).
2. Tryk på knappen *Humidity* (17), indtil værdien for permanent drift (CO) vises i segmentvisningen (12).

Af sikkerhedsmæssige årsager slukker apparatet i 30 min. efter 8 timers permanent drift. Når de 30 min. er gået, starter cyklussen igen, og apparatet tænder igen i 8 timer.

Omgivende temperatur over 36 °C

Hvis den omgivende temperatur stiger til over 36 °C, slås varmen fra i 30 min., mens ventilatoren fortsat kører. Når de 30 min. er gået, kontrollerer apparatet rumluftfugtigheden og temperaturen. Hvis rumluftfugtigheden ligger over den sidst valgte værdi, tænder apparatet igen i 8 timer. Hvis rumluftfugtigheden ligger under denne værdi, eller hvis den omgivende temperatur er over 36 °C, slukker apparatet igen i 30 min.

Visning af den aktuelle rumluftfugtighed på LED-display.

LED-displayet i farver viser den faktiske relative luftfugtighed i rummet i tre forskellige farver uafhængigt af driftstilstanden.

LED-farve	Betydning
Blå	Relativ rumluftfugtighed over 70 %
Grøn	Optimal relativ rumluftfugtighed mellem 50 % og 70 %
Rød	Relativ rumluftfugtighed under 50 %

Indstilling af timer

Timeren kan programmeres, så apparatet tænder eller slukker efter et forudindstillet antal timer (1 til 24 timer).

Timeren kan programmeres i trin à 1 time (1 til 24 timer).

Bemærk

Apparatet må ikke anvendes uden tilsyn i et frit tilgængeligt rum, når timeren er aktiv.

Automatisk tænding

1. Sluk for apparatet.
2. Tryk på knappen *Timer* (19) og hold den inde, indtil den ønskede varighed vises i timer i segmentvisningen (12).
⇒ LED'en *Timer* (23) lyser.
⇒ I segmentvisningen (12) vises timeantallet.
⇒ Apparatet tændes efter det på forhånd indstillede tidsrum.

Automatisk slukning

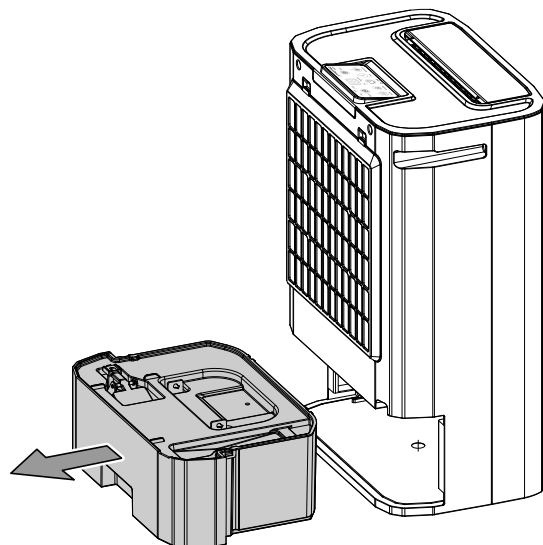
- ✓ Apparatet er tændt.
1. Tryk på knappen *Timer* (19) og hold den inde, indtil den ønskede varighed vises i timer i segmentvisningen (12).
⇒ LED'en *Timer* (23) lyser.
⇒ I segmentvisningen (12) vises timeantallet.
⇒ Apparatet slukkes efter det på forhånd indstillede tidsrum.

Drift med slange på kondensvandstilslutningen

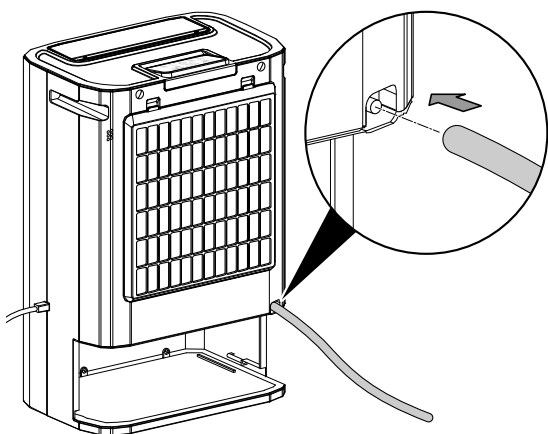
Hvis luftfugtigheden er høj, anbefales det permanent at lede kondensvandet væk gennem en slange, fordi kondensvandsbeholderen ellers skal tømmes for ofte.

Dette gør du på følgende måde:

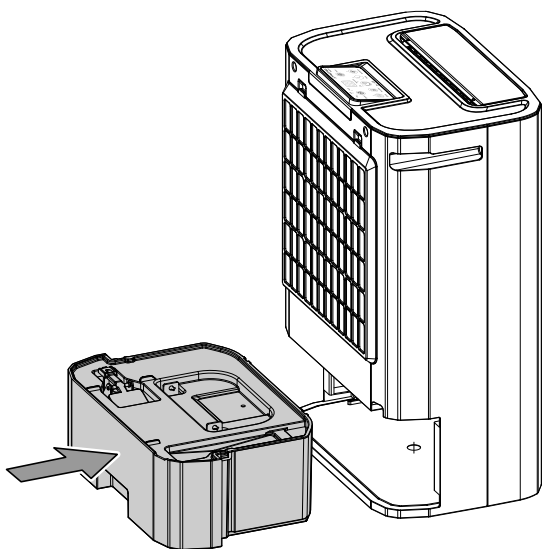
- ✓ En egnet slange (diameter: 11 mm) ligger klar.
 - ✓ Apparatet er slukket.
1. Tag kondensvandsbeholderen ud (5).



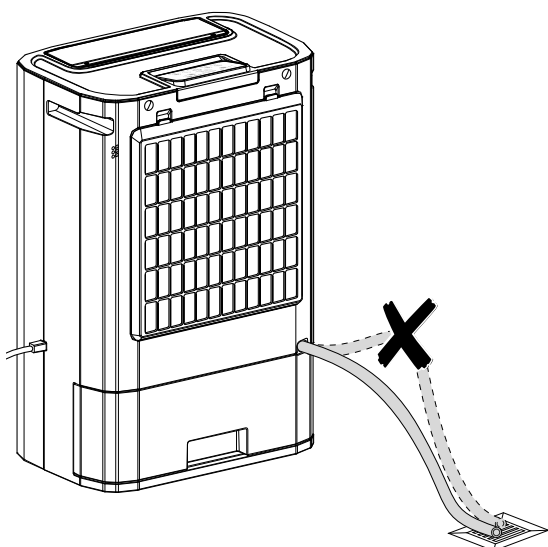
2. Skub en af slangens ender på slangestuds.



3. Sæt kondensvandsbeholderen (5) i igen.



4. Før den anden af slangens ender til et egnet afløb (fx en afløbsrist eller en tilstrækkelig stor opsamlingsbeholder). Pas på, at slangen ikke er bukket.



Tørring af vasketøj

Apparatet kan desuden også anvendes til tørring af rumluft/ vasketøj som hjælp til tørring af vådt vasketøj i beboelsesrum eller arbejdsrum.

Overhold den anviste mindsteafstand i de tekniske data, når tørrestativet eller apparatet placeres.

Til tørring af vasketøj anbefales følgende luftfugtighedsværdier:

- Skabstørt = Maks. 46 % relativ luftfugtighed
- Strygetørt = Maks. 58 % relativ luftfugtighed
- Udtørret = Maks. 65 % relativ luftfugtighed

Tilpas indstillingerne af den relative luftfugtighed til apparatet (f.eks. 60 % relativ luftfugtighed til strygetørt vasketøj). Brug evt. et måleinstrument til at måle luftfugtigheden.

Efter afsluttet anvendelse



Advarsel mod elektrisk spænding

Berør ikke strømstikket med våde eller fugtige hænder.

- Sluk apparatet.
- Vent ca. 2 minutter.
 - Betinget af de indvendige komponenters efterløbstid kobles apparatet først helt fra efter ca. 2 minutter.
- Træk ledningen ud af stikkontakten ved at tage fat i stikket – ikke i ledningen.
- Tøm i givet fald kondensvandsbeholderen.
- Rengør instrumentet, som beskrevet i kapitlet Vedligeholdelse.
- Opbevar apparatet som beskrevet i kapitlet Transport og opbevaring.

Tilbehør, som kan bestilles



Advarsel

Brug kun tilbehør og ekstraudstyr, som er anført i denne vejledning.

Brug af andet tilbehør end det, som er anbefalet i vejledningen, kan medføre personskaade.

Betegnelse	Varenummer
HEPA-filtrer TTR 57 E	7.710.000.051

Fejl og driftsforstyrrelser

Enheden er kontrolleret flere gange i løbet af produktionen for fejlfri funktion. Hvis der alligevel opstår funktionsfejl, skal du kontrollere enheden ud fra følgende liste.

Bemærk

Vent mindst 3 minutter efter alt vedligeholdelses- og reparationsarbejde. Tænd først derefter enheden igen.

Apparatet kan ikke tændes:

- Kontroller nettilslutningen.
- Kontrollér netkablet og netstikket for beskadigelser.
- Kontroller netsikringen i bygningen.
- Kontrollér, at kondensvandbeholderen er monteret korrekt.
- Apparatet har en væltesikring. Det slukker automatisk, hvis det vælter. LED'en On (14) lyser grønt under drift. Hvis LED'en On (14) blinker rødt, skal du kontrollere, om apparatet står opret, og om det står på en jævn flade.
- Kontroller lokalets temperatur. Overhold apparatets tilladte driftsområde i henhold til de tekniske data.

Apparatet arbejder, men der dannes ikke kondensvand:

- Kontrollér svømmeren i kondensvandbeholderen for snavs. Rengør kondensvandbeholderen efter behov. Svømmeren skal kunne bevæge sig.
- Kontroller lokalets temperatur. Overhold apparatets tilladte driftsområde i henhold til de tekniske data.
- Kontroller, at den relative luftfugtighed i lokalet stemmer overens med de tekniske data.
- Kontroller luftfiltret for snavs. Rengør eller udskift luftfiltret efter behov.

Apparatet støjer eller vibrerer:

- Kontroller, om apparatet står opret og er opstillet stabilt.

Der løber kondensvand ud:

- Kontrollér apparatet for utætheder.

Apparatet bliver meget varmt, støjer og ydelsen forringes:

- Kontrollér luftindgangen og luftfiltret for snavs. Fjern udvendigt snavs.
- Kontrollér apparatet udefra for tilsmudsninger (se kapitlet Vedligeholdelse). Lad en specialvirksomhed for køle- og klimateknik eller producenten rense apparatet indvendigt, hvis det er snavset.

Apparatet fungerer ikke fejlfrit efter udført kontrol:

Kontakt kundeservice. Send i givet fald apparatet til reparation hos en specialvirksomhed for køle- og klimateknik eller hos producenten.

Vedligeholdelse

Vedligeholdelsesintervaller

Vedligeholdelses- og serviceinterval	Før hver ibrugtagning	Efter behov	Mindst hver 2. uge	Mindst hver 4. uge	Mindst hver 6. måned	Mindst én gang om året
Kontrollér luftindgangen og -udgangen for snavs og fremmedlegemer, og rengør om nødvendigt	X			X		
Udvendig rengøring		X				X
Visuel kontrol af apparatet indvendigt for snavs		X				X
Kontrollér luftfilter for snavs og fremmedlegemer, og rengør eller udskift den om nødvendigt	X		X			
Udskift luftfilter					X	
Kontrollér for skader	X					
Kontrollér fastgørelsesbolte		X				X
Prøvedrift						X
Tømning og rengøring af kondensvandbeholder og/eller afløbsslange		X				

Vedligeholdelses- og serviceprotokol

Apparattype:

Apparatnummer:

Vedligeholdelses- og serviceinterval	1	2	3	4	5	6	7	8	9	10	11	12	13	14	15	16
Kontroller luftindgangen og -udgangen for snavs og fremmedlegemer, og rengør om nødvendigt																
Kontrollér luftfilter for snavs og fremmedlegemer, og rengør eller udskift den om nødvendigt																
Udvendig rengøring																
Visuel kontrol af apparatet indvendigt for snavs																
Udskift luftfilter																
Kontrollér fastgørelsesbolte																
Prøvedrift																
Tømning og rengøring af kondensvandbeholder og/eller afløbsslange																
Bemærkninger																

1. Dato:	2. Dato:	3. Dato:	4. Dato:
Underskrift:	Underskrift:	Underskrift:	Underskrift:
5. Dato:	6. Dato:	7. Dato:	8. Dato:
Underskrift:	Underskrift:	Underskrift:	Underskrift:
9. Dato:	10. Dato:	11. Dato:	12. Dato:
Underskrift:	Underskrift:	Underskrift:	Underskrift:
13. Dato:	14. Dato:	15. Dato:	16. Dato:
Underskrift:	Underskrift:	Underskrift:	Underskrift:

Aktiviteter før start på vedligeholdelse



Advarsel mod elektrisk spænding

Berør ikke strømstikket med våde eller fugtige hænder.

- Sluk for apparatet.
- Træk ledningen ud af stikkontakten ved at tage fat i stikket – ikke i ledningen.
- Lad apparatet køle helt af.



Advarsel mod elektrisk spænding

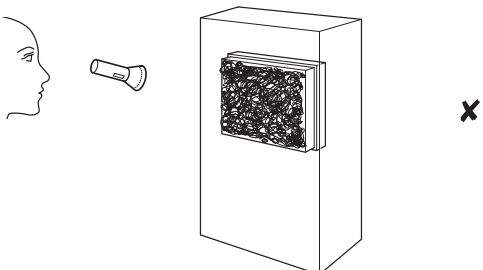
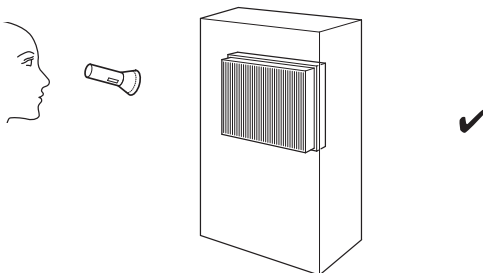
Opgaver, som kræver, at apparatet åbnes, må kun udføres af autoriserede fagfolk eller af producenten.

Rengøring af huset

Rengør kabinettet med en blød, let fugtig, fnugfri klud. Sørg for, at der ikke kommer fugt ind i huset. Sørg for, at fugt ikke kan komme i kontakt med elektriske komponenter. Brug ikke aggressive rengøringsmidler som f.eks. rengøringspray, opløsningsmidler, alkoholholdige rengøringsmidler eller skuremidler til at fugte kluden.

Visuel kontrol af apparatet indvendigt for snavs

1. Fjern luftfiltret.
2. Lys med en lommelygte ind i apparatets åbninger.
3. Kontrollér apparatet indvendigt for snavs.
4. Hvis du kan se et tykt lag støv, skal du lade en specialvirksomhed for køle- og klimateknik eller producenten rengøre apparatet indvendigt.
5. Sæt luftfiltret i igen.



Rengøring af luftfilter

Bemærk

Kontrollér, at luftfiltret hverken er opslidt eller beskadiget. Hjørnerne og kanterne på luftfiltret må ikke være deformerede eller afrundede. Kontrollér, at luftfiltret er ubeskadiget og tørt, før du sætter det i igen!

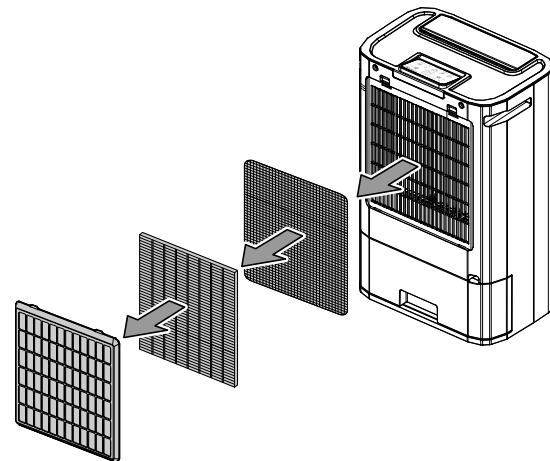
Bemærk

Hverken det aktive kulfilter eller HEPA-filteret (ekstraudstyr) kan rengøres. Begge skal om nødvendigt udskiftes.

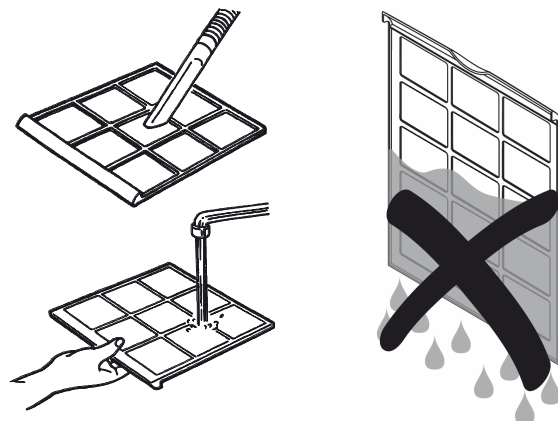
Luftfiltret skal rengøres, når det bliver snavset. Dette viser sig f.eks. i form af reduceret effekt (se kapitlet Fejl og driftsforstyrrelser).

Levetiden for det aktive kulfilter eller HEPA-filteret afhænger af omgivelsesbetingelserne samt af apparatets anvendelsesvarighed.

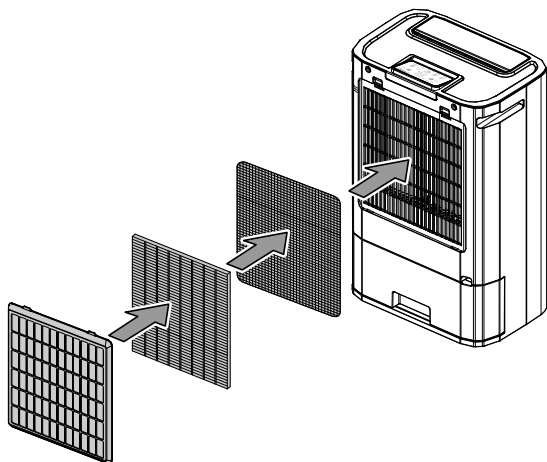
1. Tag luftfilteret ud af apparatet.



2. Gør filteret rent med en blød, fnugfri, let fugtet klud. Hvis filteret er meget snavset gøres det rent med varmt vand blandet med et neutralt rengøringsmiddel.



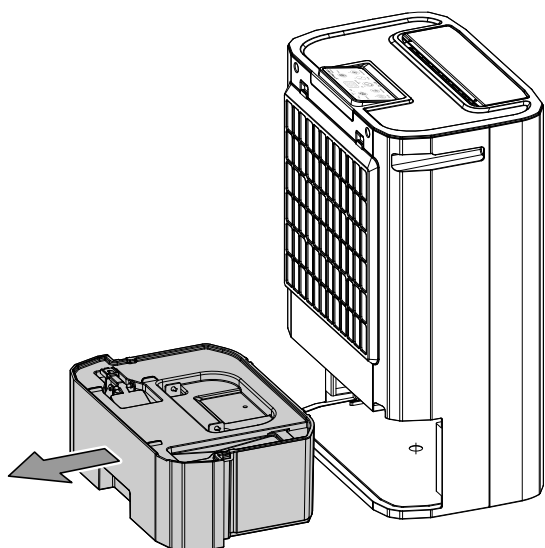
3. Lad filtret tørre helt igennem. Sæt aldrig et vådt filter i apparatet.
4. Sæt luftfilteret ind i apparatet igen.



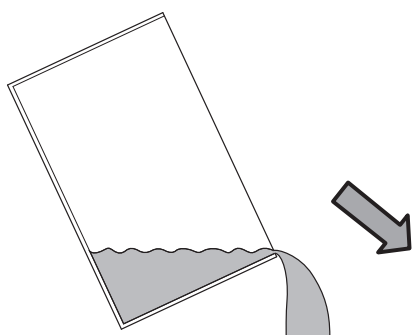
Tømning af kondensvandsbeholder

Hvis kondensvandsbeholderen (5) er fyldt eller ikke er indsat korrekt, standser apparatet affugtningsdriften og slukker. LED'en *Tank Full* (22) lyser, og der lyder en bip-tone.

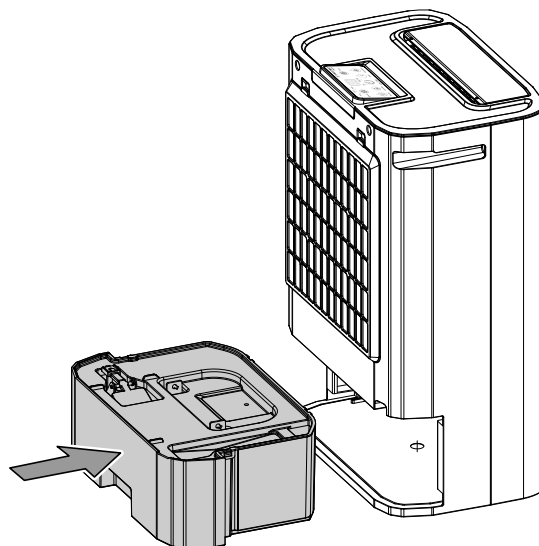
1. Tag kondensvandsbeholderen (5) ud af apparatet.



2. Tøm kondensvandsbeholderen (5) i et afløb eller en køkkenvask.



3. Skyl kondensvandsbeholderen (5) med rent vand. Gør jævnligt kondensvandsbeholderen (5) ren med et mildt rengøringsmiddel (brug ikke opvaskemiddel!).
4. Sæt kondensvandsbeholderen (5) ind i apparatet igen. Sørg for ikke at beskadige svømmeren, når kondensvandsbeholderen (5) tages ud og sættes i igen.
 - ⇒ Sørg for, at svømmeren er korrekt placeret.
 - ⇒ Sørg for, at kondensvandsbeholderen (5) sættes korrekt i, ellers tænder apparatet ikke igen.



Aktiviteter efter vedligeholdelsen

Hvis du ønsker at fortsætte med at bruge apparatet:

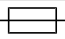
- Lad apparatet stå i en time, før det tændes på ny. Ellers kan apparatet blive beskadiget og ikke længere fungere. Garantikravet bortfalder i det tilfælde.
- Tilslut apparatet igen ved at sætte netstikket i stikkontakten.

Hvis du ikke bruger apparatet i længere tid:

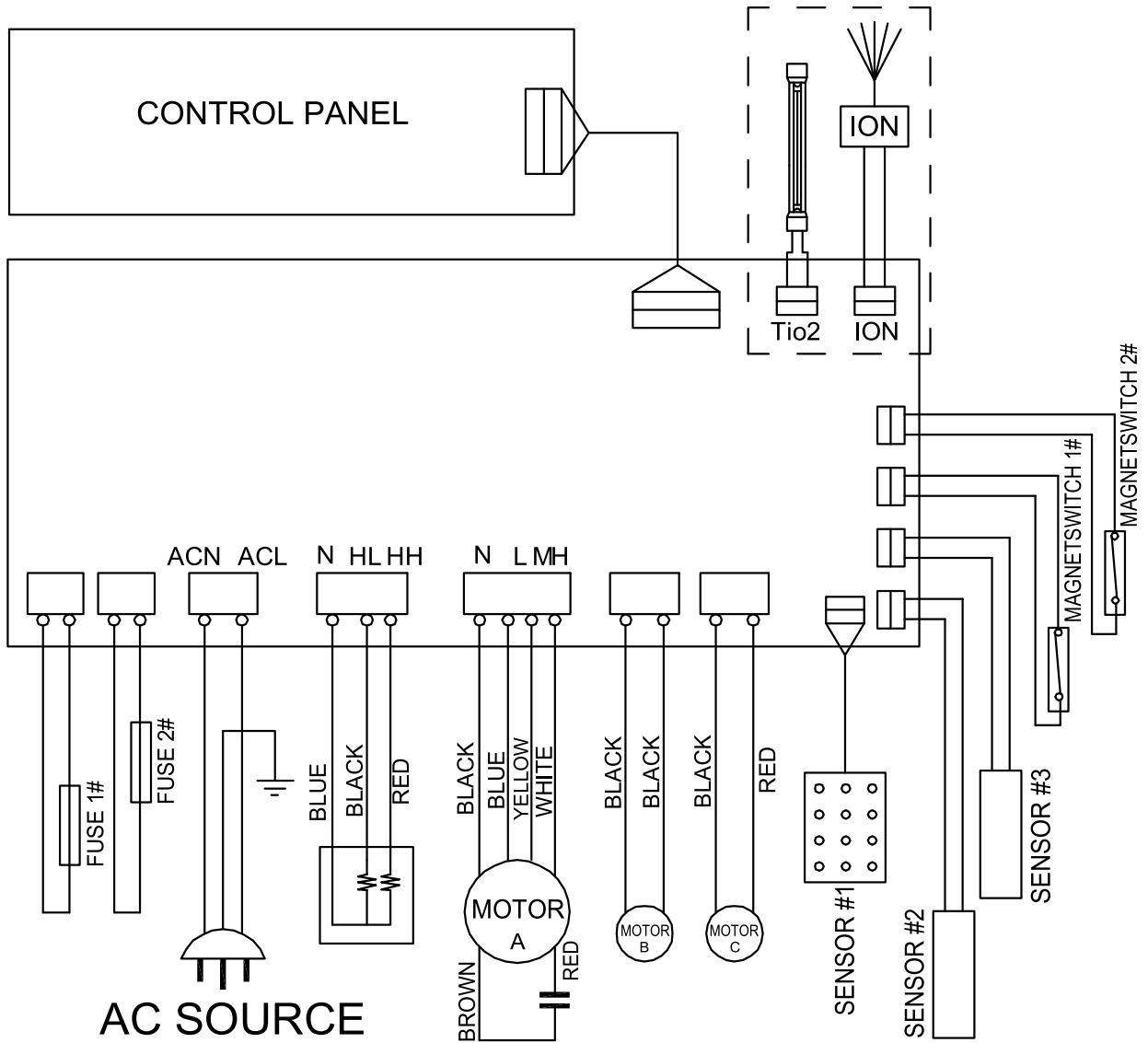
- Opbevar apparatet som beskrevet i kapitlet Transport og opbevaring.

Teknisk bilag

Tekniske specifikationer

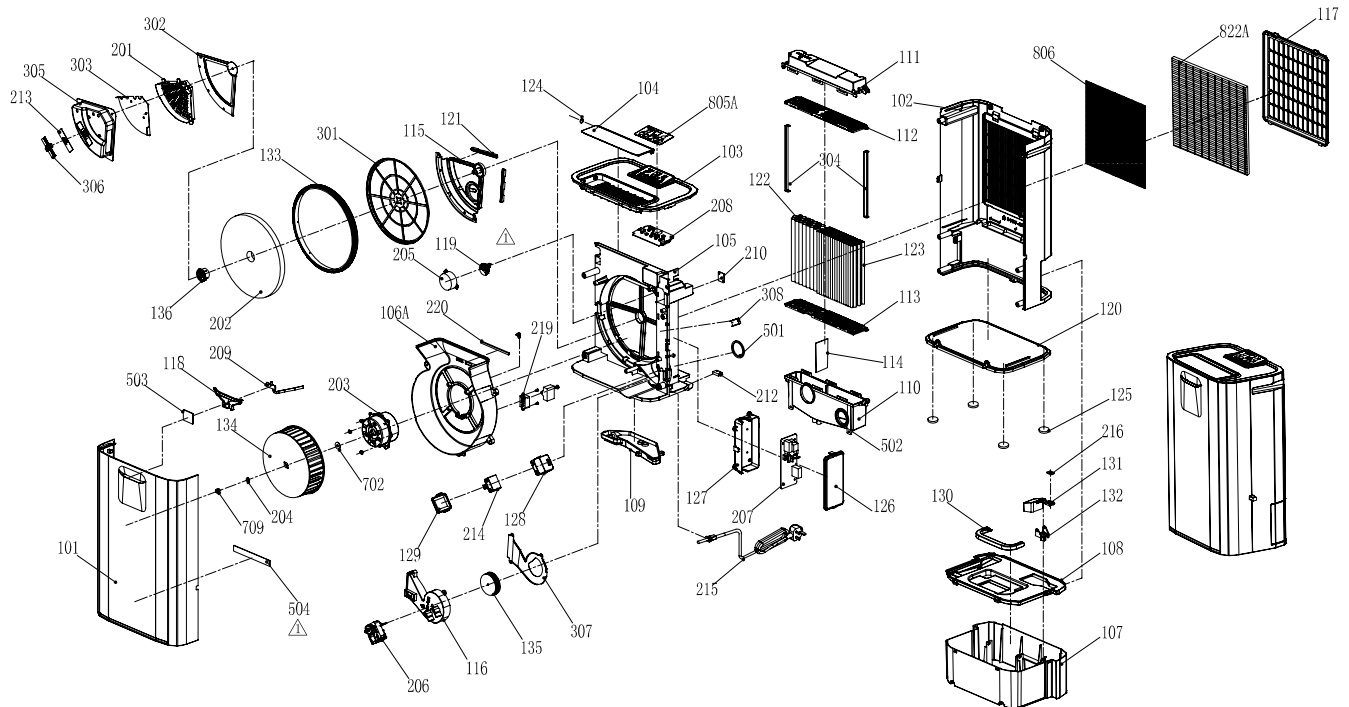
Parameter	Værdi
Model	TTR 57 E
Affugtningskapacitet, maks.	9 l / 24 h
Affugtningskapacitet @ 30 °C og 80 % r.f.	8,5 l
Luftmængde	185 m ³ /h
Arbejdsområde (temperatur)	1 °C til 32 °C
Arbejdsområde (relativ luftfugtighed)	35 % til 90 %
Nettilslutning	1/N/PE~ 220 – 240V / 50Hz
Effektforbrug maks.	730 W
Varmeelementets varmeeffekt	650 W
Nominelt strømforbrug	3,7 A
Sikring 	T/F 2 A / 250 V
Kapslingsgrad	IPX0
Sikring på opstillingssted	10 A
Kondensvandbeholderens volumen	5 l
Lydtryksniveau	47 dB(A)
Dimensioner (længde x bredde x højde)	340 x 232 x 511 mm
Minimumsafstand til vægge og genstande	A: for oven 60 cm B: bagtil 20 cm C: på siden 20 cm D: foran 50 cm
Vægt	7,5 kg

Strømskema



Oversigt over reservedele

Bemærk: Reservedelens positionsnumre er ikke de samme som positionsnumrene for komponenterne, der anvendes i vejledningen.



No.	Spare Part	No.	Spare Part	No.	Spare Part
Plastic Parts					
101	Front Plate	113	Fixer For Heat Exchanger (Down)	125	Footstand
102	Rear Plate	114	Seperating Sheet For Heat Exchanger	126	Electric Box (Top)
103	Top Plate	115	Heater Frame	127	Electric Box (Down)
104	Air Vent	116	Small Wind Funnel	128	Box For Motor Capacitor (Down)
105	Base For Dehumidifying Wheel	117	Filter Frame	129	Box For Motor Capacitor (Top)
106	Main Wind Tunnel	118	Light Indicator	130	Handle For Watertank
107	Water Tank	119	Gear (Small)	131	Float
108	Cover For Watertank	120	Bottom Base	132	Float Base
109	Water Tray	121	Silicon Blades	133	Gear (Big)
110	Top Cover For Heat Exchanger	122	Heat Exchanger (Big)/Set	134	Fan Blade (Big)
111	Bottom Cover For Heat Exchanger	123	Heat Exchanger (Small)/Set	135	Fan Blade (Small)
112	Fixer For Heat Exchanger (Up)	124	Ring Fixer	136	Fixer For Dehumidifying Wheel
Electric Parts					
201	Heater	206	Fan Motor (Small)	212	Magnetic Switch
202	Dehumidifying Wheel	207	Main P.C. Board	213	Mica Sheet For Heater Sensor
203	Fan Motor (Big)	208	Control PCB	214	Fan Motor Capacitor
204	Motor Gasket	209	PCB For Light Indicator	215	Power Cord
205	Synchronous Motor	210	Humidistat Sensor	216	Magnet
Metal Parts					
301	Frame For Dehumidifying Wheel	304	Frame For Heat Exchanger	307	Cover For S.Wind Funnel
302	Cover For Heater Box	305	Heater Box	308	Fixer For Dehumidifying Wheel
303	Heater Reflector 2	306	Heater Sensor Fixer		
Foam Parts					
501	Gasket (Big)	503	Foam For Light Block		
502	Gasket (Small)	504	Water Proof Foam For Front Plate		
Screws					
601	Screw Set				
Wires					
701	Wire Set				
Packing Materials					
801	Carton Box	806	Active Carbon Filter	810	Instruction Manual
803	Polyfoam - Up	807	PVC Bag For Unit	811	Circuit Diagram Sticker
804	Polyfoam - Down	808	PVC Bag For I/M		
805	Nameplate Sticker	809	Rating Label		

Bortskaffelse

Bortskaf altid emballagen miljørigtigt og i henhold til gældende nationale regler om bortskaffelse.



■ Symbolet med en skraldespand med en streg over på et elektro- eller elektronikapparat stammer fra direktiv 2012/19/EU. Det betyder, at dette apparat ikke må bortskaffes med husholdningsaffaldet efter endt levetid. Der er indsamlingssteder, hvor elektro- og elektronikapparater indsamles gratis i nærheden af din bopæl. Du finder adressen hos din kommune. I mange EU-lande kan du også få oplysninger om andre muligheder for tilbagelevering på hjemmesiden <https://hub.trotec.com/?id=45090>. Ellers bedes du henvende dig til en officiel genbrugsvirksomhed, som er godkendt i dit land.

Den sorterede indsamling af affald af elektrisk og elektronisk udstyr giver mulighed for genbrug, materialeudnyttelse hhv. andre former for værdiudvinding af gamle apparater. Samtidig skal affaldssorteringen bidrage til at undgå negative følger for mennesker og miljø, som bortskaffelsen af apparaterne og de muligvis farlige stoffer disse indeholder, kan medføre.

Trotec GmbH

Grebbener Str. 7
D-52525 Heinsberg

☎ +49 2452 962-400

☎ +49 2452 962-200

✉ info@trotec.com

www.trotec.com