

TTR 57 E

LT

NAUDOJIMO INSTRUKCIJA
ORO SAUSINTUVAS



 **TROTEC**

Turinys

Šios instrukcijos naudojimo instrukcijos 2

Sauga 2

Informacija apie įrenginį 4

Gabenimas ir laikymas..... 5

Kaip sumontuoti ir pradėti naudotis 6

Valdymas 8

Papildomai užsakomi priedai..... 11

Klaidos ir gedimai..... 11

Techninė priežiūra 12

Techninių duomenų priedas..... 15

Šalinimas 19

Šios instrukcijos naudojimo instrukcijos

Simboliai



Įspėjimas apie elektros įtampą

Šis simbolis nurodo, kad dėl elektros įtampos kyla pavojus asmenų sveikatai ir gyvybei.



Įspėjimas

Signalinis žodis nurodo vidutinio rizikos laipsnio pavojų, kurio neišvengus galimas sunkus sužalojimas ar mirtis.



Atsargiai

Signalinis žodis nurodo mažo rizikos laipsnio pavojų, kurio neišvengus galimas lengvas arba vidutinio sunkumo sužalojimas.

Pastaba

Signalinis žodis nurodo svarbią informaciją (pvz., materialinę žalą), tačiau ne pavojus.



Informacija

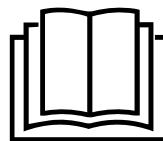
Nurodymai su tokiu simboliu padeda greitai ir saugiai atlikti darbus.



Laikytis instrukcijos

Nurodymai su šiuo simboliu rodo, kad reikia laikytis instrukcijos.

Naujausią instrukcijos versiją ir ES atitikties deklaraciją galite atsisiųsti spustelėję šią nuorodą:



TTR 57 E



<https://hub.trotec.com/?id=42658>

Sauga

Prieš pradėdami eksploatuoti/naudoti įrenginį, atidžiai perskaitykite šią instrukciją ir visada laikykite instrukciją šalia įrengimo vietos arba prie įrenginio!



Įspėjimas

Perskaitykite visus saugos nurodymus ir instrukcijas.

Nesilaikant saugos nurodymų ir instrukcijų galimas elektros smūgis, gaisras ir (arba) sunkūs sužalojimai.

Visus saugos nurodymus ir instrukcijas pasilikite ateičiai.

Vyresni nei 8 metų vaikai ir asmenys, turintys fizinių, jutiminių ar psichinių negalių arba mažai patirties ir žinių, gali naudoti šį įrenginį, kai yra prižiūrimi arba buvo instruktuoti apie saugų įrenginio naudojimą ir supranta pavojus.

Vaikams negalima žaisti su įrenginiu. Vaikai negali valyti ar atlikti techninės priežiūros neprižiūrimi.

- Nenaudokite ir nestatykite įrenginio potencialiai sprogiose patalpose ar srityse.
- Nenaudokite įrenginio agresyvioje aplinkoje.
- Pastatykite įrenginį vertikaliai ir saugiai ant horizontalaus ir stabilaus paviršiaus.
- Po drėgnojo valymo palaukite, kol įrenginys nudžius. Nenaudokite jo šlapio.
- Nelieskite ir nevaldykite įrenginio drėgnomis ar šlapiomis rankomis.
- Saugokite įrenginį nuo tiesioginės vandens srovės.
- Neuždenkite veikiančio įrenginio.
- Nesisėskite ant įrenginio.
- Įrenginys nėra žaislas. Saugokite, kad vaikai ir gyvūnai nesiartintų prie šio įrenginio.
- Eksploatacijos metu retkarčiais patikrinkite prietaisą.
- Prieš kiekvieną naudojimą patikrinkite, ar nepažeistas įrenginys, jo priedai ir jungiamosios dalys. Nenaudokite sugadintų įrenginių ar įrenginio dalių.

- Įsitikinkite, kad visi už įrenginio esantys elektros laidai apsaugoti nuo pažeidimų (pvz., kuriuos gali padaryti gyvūnai). Niekada nenaudokite įrenginio, jei pažeistas elektros laidas arba tinklo jungtis!
- Elektros tinklo jungtis turi atitikti Techninių duomenų priede nurodytus duomenis.
- Įkiškite tinklo kištuką į tinkamai apsaugotą kištukinį tinklo lizdą.
- Tinklo kabelio ilgintuvus pasirinkite atsižvelgdami į įrenginio prijungimo galią, laido ilgį ir naudojimo tikslą. Išvyniokite visą ilginamąjį laidą. Venkite elektros perkrovos.
- Prieš atlikdami įrenginio techninės priežiūros ar remonto darbus, ištraukite tinklo kabelį iš tinklo kištuko, suimdami už tinklo kištuko.
- Išjunkite įrenginį ir ištraukite tinklo kabelį iš kištukinio lizdo, kai nenaudojate įrenginio.
- Statydami laikykite Techninių duomenų priede nurodytų minimalių atstumų iki sienų ir daiktų bei laikymo ir naudojimo sąlygų.
- Įsitikinkite, kad oro įleidimo ir išleidimo angos neužkimštos.
- Įsitikinkite, kad įsiurbimo pusėje nėra nešvarumų ir nepritvirtintų daiktų.
- Niekada į įrenginį nekiškite daiktų ar galūnių.
- Nepašalinkite nuo įrenginio saugos ženklų, lipdukų arba etikečių. Pasirūpinkite, kad visi saugos ženklai, lipdukai ir etiketės visada būtų įskaitomi.
- Gabenkite įrenginį tik pastatytą stačiai, ištuštinę kondensato indą ir (arba) išleidimo žarną.
- Ištuštinkite prisipildžiusį kondensatą prieš pastatydami į laikymo vietą arba transportuodami. Negerkite. Jis yra pavojingas sveikatai.
- Naudokite tik originalias atsargines dalis, nes naudojant neoriginalias atsargines dalis negalima užtikrinti tinkamo veikimo ir saugumo.

Naudojimas pagal paskirtį

Įrenginį naudokite tik patalpos orui džiovinti ir sausinti, atsižvelgdami į techninius duomenis.

Įrenginį taip pat galima naudoti kaip skalbinių džiovinimo patalpos oro sausintuvą džiovinant drėgnus skalbinius.

Naudojimu pagal paskirtį laikoma:

- sausinimas ir džiovinimas
 - gyvenamosiose, miegamosiose, dušo arba rūsių patalpose;
 - vonios kambarių;
 - skalbyklose, vasarnamiuose, nameliuose ant ratų, laivuose;
- nuolatinis sausumo palaikymas
 - sandėliuose, archyvuose, laboratorijose, garažuose;
 - voniose, plovimo ir persirengimo patalpose ir t. t.

Kitoks nei pagal paskirtį naudojimas laikomas netinkamu naudojimu.

Pagrįstai numanomas netinkamas naudojimas

- Įrenginys neskirtas naudoti pramonėje.
- Nedėkite ant įrenginio jokių daiktų, pvz., drabužių.
- Nenaudokite įrenginio lauke.
- Nenaudokite įrenginio šalia baseinų, vonių ir dušų.
- Įrenginio niekada nemerkite į vandenį.
- Savavališkai nekeiskite įrenginio konstrukcijos, nieko papildomai prie jo nemontuokite ar jo neperdarykite.
- Nestatykite įrenginio ant drėgno arba užtvindyto pagrindo, pvz., šalia grindų kanalizacijos.

Naudotojų kvalifikacija

Šį įrenginį naudojantys asmenys privalo:

- žinoti pavojus, kylančius dirbant su elektros įrenginiais drėgnoje aplinkoje;
- būti perskaitę ir supratę instrukciją, ypač skyrių „Sauga“.

Techninės priežiūros darbus, kuriuos atliekant reikia atidaryti korpusą, leidžiama atlikti tik specializuotoms šaldymo ir oro kondicionavimo įrangos įmonėms arba gamintojui.

Liekamieji pavojai



Įspėjimas apie elektros įtampą

Su elektrinėmis konstrukcijų dalimis susijusius darbus gali atlikti tik įgaliotoji specializuota įmonė!



Įspėjimas apie elektros įtampą

Elektros smūgio pavojus!

Įrenginyje nėra apsaugos nuo vandens.

Kyla elektros smūgio pavojus!

Niekada nenaudokite įrenginio tose vietose, kur į prietaisą gali patekti lašantis, purškiamas ar tekantis vanduo, ir niekada nenardinkite jo į vandenį!



Įspėjimas apie elektros įtampą

Elektros smūgio pavojus!

Jei įrenginys liečiasi su vandeniu, kyla elektros smūgio pavojus!

Nenaudokite šio įrenginio šalia vonios, dušo ar baseino!



Įspėjimas apie elektros įtampą

Prieš atlikdami bet kokius darbus su įrenginiu, iš kištukinio lizdo ištraukite tinklo kištuką!

Nelieskite kištuko drėgnomis arba šlapiomis rankomis.

Laikydami už tinklo kištuko, maitinimo laidą ištraukite iš kištukinio lizdo.



Įspėjimas

Neišmokytų asmenų netinkamai arba ne pagal paskirtį naudojamas įrenginys gali kelti pavojų! Atkreipkite dėmesį į naudotojų kvalifikaciją!



Įspėjimas

Šis įrenginys ne žaislas ir neturi patekti vaikams į rankas.



Įspėjimas

Uždusimo pavojus!

Nepalikite pakuotės medžiagos be priežiūros. Vaikams ji gali kelti pavojų.

Pastaba

Nenaudokite įrenginio, jei į jį neįdėtas oro filtras oro įleidimo angoje!

Nenaudojant oro filtro įrenginio vidus tampa labai užterštas. Tai gali sumažinti našumą ir sugadinti įrenginį.

Kaip elgtis avarijos atveju

1. Išjunkite įrenginį.
2. Atjunkite įrenginį nuo maitinimo šaltinio: Laikydami už tinklo kištuko, maitinimo laidą ištraukite iš kištukinio lizdo.
3. Pakartotinai nejunkite sugedusio įrenginio į elektros tinklą.

Informacija apie įrenginį

Įrenginio aprašas

TTR 57 E veikia adsorbcijos principu, nenaudodamas kompresoriaus ir aušinamojo skysčio.

Visiškai automatinis valdymas ir kondensato indas su integruota apsauga nuo perpildymo užtikrina veikimą be trikčių.

Ventiliatorius siurbia drėgną patalpos orą pro oro įleidimo angą, kurioje įrengtas oro filtras, kondensatorių ir už jo esantį adsorbcijos rotorių.

Vidiniame regeneracijos kontūre oras nukreipiamas į šildymo elementą, džiovinama adsorbcijos rotorių, tada drėgnas šiltas oras išleidžiamas per kondensatorių. Vėsesniame kondensatoriuje iš patalpos oro sugerama šiluma, oras atvėsinamas iki rasos taško temperatūros. Patalpos ore esantys vandens garai susikaupia kaip kondensatas. Kondensatas laša į kondensato indą. Pasirinktinai galima susikondensavusį vandenį išleisti prie jungties angos prijungus kondensato žarną.

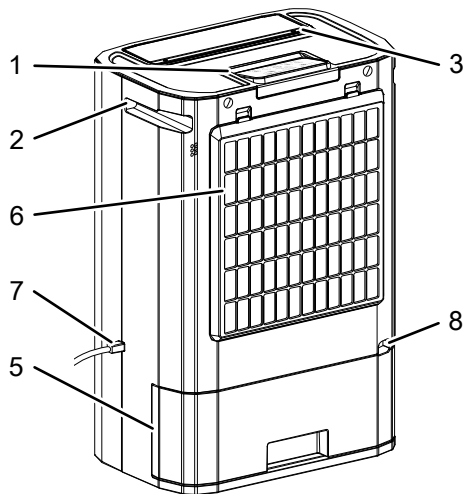
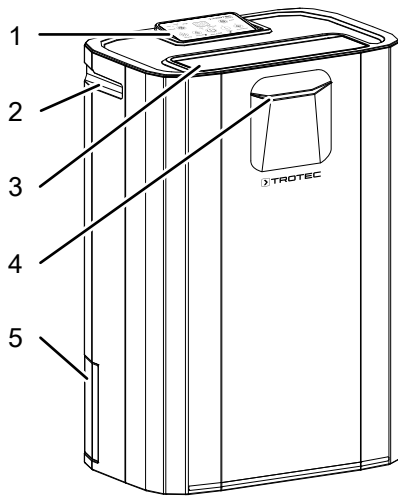
Taip paruoštas sausesnis oras pro oro išleidimo angą išleidžiamas į patalpą. Sausesnis oras susimaišo su patalpos oru. Patalpos orui nuolat cirkuliuojant per įrenginį, mažėja santykinė įrengimo patalpos oro drėgmė.

Kondensato inde įrengta plūdė, kuri, prisipildžius kondensato indui, išjungia nusausinimo režimą. Pasigirdus garso signalui, įrenginys išsijungia, o valdymo skydelyje užsidega šviesadiodis indikatorius *Tank Full* (žr. skyrių „Valdymo elementai“). Jis užgęsta tik vėl įstačius ištuštintą kondensato indą.

Įrenginį taip pat galima naudoti kaip skalbinių džiovinimo patalpos oro sausintuvą džiovinant drėgnus skalbinius.

Įrenginyje nėra apsaugos nuo vandens (IPX0).

Įrenginio atvaizdas



| Nr. | Pavadinimas |
|-----|---|
| 1 | Valdymo skydelis |
| 2 | Rankena |
| 3 | Oro išleidimo anga |
| 4 | Spalvotas šviesadiodis oro drėgnumo indikatorius mėlynas = > 70 % oro drėgnumas žalias = 50–70 % oro drėgnumas raudonas = < 50 % oro drėgnumas |
| 5 | Kondensato indas |
| 6 | Oro įleidimo anga su oro filtru |
| 7 | Tinklo laidas |
| 8 | Jungties anga kondensato žarnai |

Gabenimas ir laikymas

Pastaba

Jei įrenginį laikysite arba transportuosite netinkamai, jis gali būti pažeistas.

Vadovaukitės įrenginio transportavimo ir laikymo informacija.

Gabenimas

Kad įrenginį būtų lengviau transportuoti, ant jo yra rankena.

Kaskart **prieš** transportuodami laikykitės toliau pateiktų nurodymų:

- Išjunkite įrenginį.
 - Dėl inercinio vidinių komponentų judėjimo įrenginys visiškai išsijungia tik po maždaug 2 minučių.
- Laikydami už tinklo kištuko, maitinimo laidą ištraukite iš kištukinio lizdo.
- Iš įrenginio ir kondensato išleidimo žarnos išleiskite likusį kondensatą (žr. skyrių „Techninė priežiūra“).
- Norėdami ištraukti kištuką, netempkite už tinklo laido.

Baigę transportuoti kaskart atkreipkite dėmesį į toliau pateiktus nurodymus:

- Baigę transportuoti pastatykite įrenginį vertikaliai.
- Prieš įjungdami įrenginį palikite jį vieną valandą pastovėti. Priešingu atveju įrenginys gali būti sugadintas ir neveikti. Garantija šiuo atveju netaikoma.

Laikymas

Kaskart **prieš** padėdami saugoti, laikykitės toliau pateiktų nurodymų:

- Iš įrenginio ir kondensato išleidimo žarnos išleiskite likusį kondensatą (žr. skyrių „Techninė priežiūra“).
- Laikydami už tinklo kištuko, maitinimo laidą ištraukite iš kištukinio lizdo.

Nenaudojamą įrenginį laikykite šiomis sąlygomis:

- Įrenginį laikykite sausoje ir nuo šalčio bei karščio apsaugotoje vietoje.
- Laikykite įrenginį stačią apsaugotoje nuo dulkių ir tiesioginių saulės spindulių vietoje.
- Prireikus, įrenginį nuo patenkančių dulkių apsaugokite dangalu.
- Kad nepažeistumėte įrenginio, nedėkite ant jo jokių kitų įrenginių arba daiktų.

Kaip sumontuoti ir pradėti naudotis

Pakuotės turinys

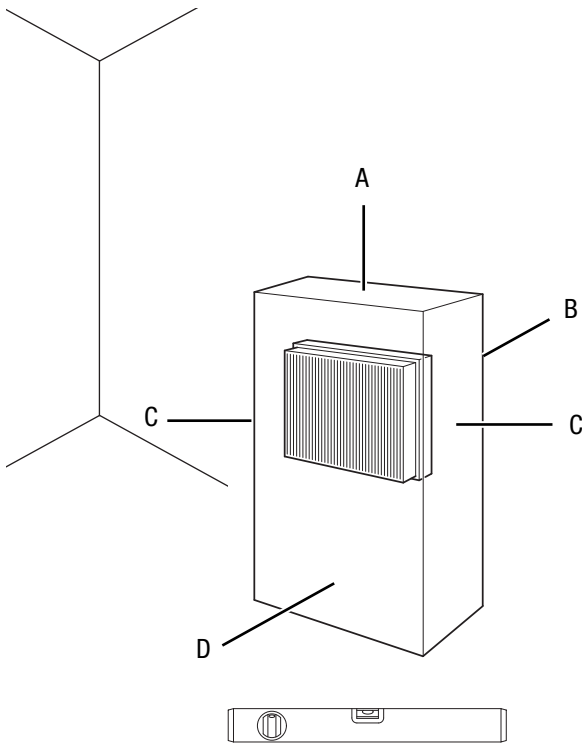
- 1 įrenginys
- 1 oro filtras
- 1 aktyvintosios anglies filtras
- 1 instrukcija

Įrenginio išpakavimas

1. Atidarykite dėžę ir ištraukite įrenginį.
2. Nuo įrenginio nuimkite visas pakavimo medžiagas.
3. Visiškai nuvyniokite maitinimo kabelį. Žiūrėkite, kad maitinimo kabelis nebūtų pažeistas ir nepažeiskite jo nuvyniodami.

Naudojimo pradžia

Statydami įrenginį laikykitės skyriuje „Techninių duomenų priedas“ nurodytų minimalių atstumų iki sienų ir daiktų.



- Prieš pradėdami naudoti įrenginį po pertraukos, patikrinkite maitinimo kabelį. Iškilus abejonų, ar įrenginys tinkamos būklės, susisiekite su techninės priežiūros atstovu.
- Pastatykite įrenginį vertikaliai ir saugiai ant horizontalaus ir stabilaus paviršiaus.
- Tiesdami tinklo laidą ir kitus elektros kabelius, pasirūpinkite, kad už jų niekas neužkliūtų, ypač statydami įrenginį patalpos viduryje. Naudokite apsauginius kabelių tiltelius.
- Įsitikinkite, kad laidų ilgintuvai būtų išvynioti iki galo.

- Statydami įrenginį laikykitės pakankamo atstumo nuo šilumos šaltinių.
- Įsitikinkite, kad užuolaidos ar kiti daiktai netrukdo oro srautui.
- Montuodami įrenginį pastatymo vietoje, apsaugokite jį apsauginiu nuotėkio srovės įtaisu (apsauginiu nuotėkio srovės jungikliu).

Pastabos dėl sausinimo galios

Sausinimo galia skiriasi atsižvelgiant į:

- patalpos ypatybes,
- patalpos temperatūrą,
- santykinę oro drėgmę.

Kuo aukštesnė patalpos temperatūra ir santykinė oro drėgmė, tuo didesnė sausinimo galia.

Gyvenamosiose patalpose pakanka maždaug 50–60 % santykinės oro drėgmės. Sandėliuose ir archyvuose oro drėgmė neturėtų viršyti maždaug 50 %.

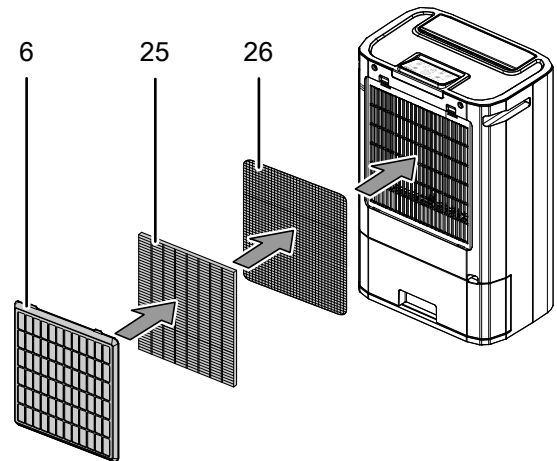
Oro filtrų įstatymas

Pastaba

Nenaudokite įrenginio, jei į jį neįdėtas oro filtras oro įleidimo angoje!

Nenaudojant oro filtro įrenginio vidus tampa labai užterštas. Tai gali sumažinti našumą ir sugadinti įrenginį.

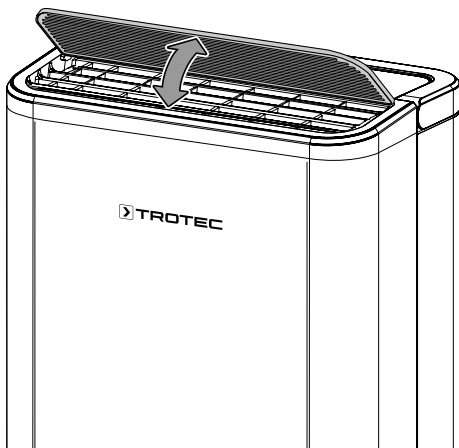
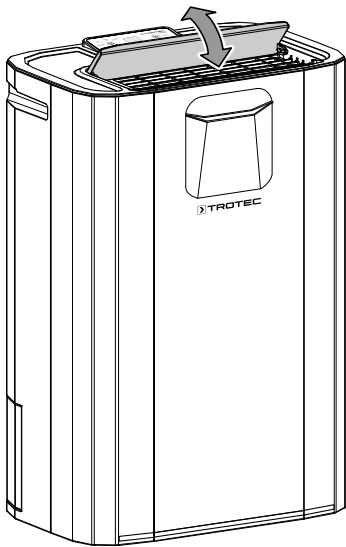
- Prieš įjungdami įsitikinkite, kad oro filtras įstatytas.



| Nr. | Valdymo elementas |
|-----|-------------------------------|
| 6 | Oro filtras |
| 25 | HEPA filtras (pasirinktinai) |
| 26 | Aktyvintosios anglies filtras |

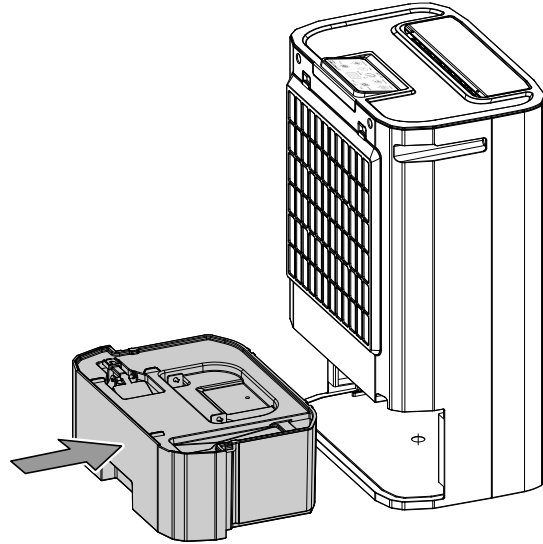
Vėdinimo sklendžių atidarymas

1. Prieš įjungdami įrenginį atidarykite oro išėjimo angoje esančias vėdinimo sklendes.



Kondensato indo įstatymas

- Įsitikinkite, kad tinkamai įstatyta kondensato indo plūdė.
- Įsitikinkite, kad kondensato indas yra tuščias ir tinkamai įdėtas.



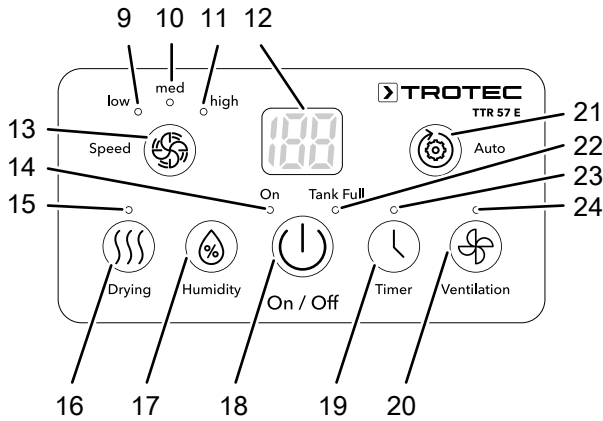
Maitinimo laido prijungimas

- Įkiškite tinklo kištuką į tinkamai apsaugotą kištukinį lizdą.

Valdymas

- Įjungtas įrenginys veikia automatiškai, atsižvelgiant į pasirinktą darbo režimą arba kol jis išjungiamas pripildyto kondensato indo plūde.
- Nepalikite atidarytų durų ir langų.

Valdymo elementai



| Nr. | Pavadinimas | Reikšmė |
|-----|---|--|
| 9 | Šviesadiodis indikatorius <i>low</i> | Mažo ventiliatoriaus greičio indikatorius |
| 10 | Šviesadiodis indikatorius <i>med</i> | Vidutinio ventiliatoriaus greičio indikatorius |
| 11 | Šviesadiodis indikatorius <i>high</i> | Didelio ventiliatoriaus greičio indikatorius |
| 12 | Segmentinis indikatorius | Rodo aplinkos temperatūrą (nuo 0 iki 50 °C) Rodo santykinį aplinkos oro drėgnumą (nuo 35 % iki 95 % sant. drėgn.) Nuspaudus mygtuką <i>Humidity</i> rodo nustatytą oro drėgnumą Nuspaudus mygtuką <i>Timer</i> maždaug 8 sekundes rodo pasirinktą valandų skaičių |
| 13 | Mygtukas <i>Speed</i> | Nustato ventiliatoriaus greitį |
| 14 | Šviesadiodis indikatorius <i>On</i> | šviečia žaliai = veikimo indikatorius mirksi raudonai = įrenginys nuvirtęs ar pavirtęs |
| 15 | Šviesadiodis indikatorius <i>Drying</i> | Skalbinių džiovinimo darbo režimo indikatorius |
| 16 | Mygtukas <i>Drying</i> | Įjungia skalbinių džiovinimo darbo režimą |
| 17 | Drėgnumo mygtukas <i>Humidity</i> | Nustato oro drėgnumo nuostačio vertę: Ilgalaikis režimas (CO), 40 %, 50 %, 60 %, 70 % |
| 18 | Mygtukas <i>On/Off</i> | Įjungia arba išjungia įrenginį |

| Nr. | Pavadinimas | Reikšmė |
|-----|--|--|
| 19 | Mygtukas <i>Timer</i> | Įjungia laikmačio programavimo funkciją |
| 20 | Vėdinimo mygtukas <i>Ventilation</i> | Įjungia vėdinimo režimą <i>Ventilation</i> |
| 21 | Mygtukas <i>Auto</i> | Įjungia automatinį darbo režimą > 70 % sant. drėgn. = ventiliatoriaus greitis <i>High</i> 55–70 % sant. drėgn. = ventiliatoriaus greitis <i>Low</i> < 55 % sant. drėgn. = įrenginys išsijungia 30 minučių ir tada tikrina santykinį oro drėgnumą Automatinis paleidimas, kai viršijama 55 % sant. drėgn. |
| 22 | Šviesadiodis indikatorius <i>Tank full</i> | Kondensato indas pilnas arba įstatytas netinkamoje padėtyje |
| 23 | Šviesadiodis indikatorius <i>Laikmatis</i> | Laikmačio funkcijos indikatorius |
| 24 | Šviesadiodis indikatorius <i>Vėdinimas</i> | <i>Vėdinimo</i> darbo režimo indikatorius |



Įspėjimas apie elektros įtampą

Elektros smūgio pavojus!
Įrenginyje nėra apsaugos nuo vandens.
Kyla elektros smūgio pavojus!
Niekada nenaudokite įrenginio tose vietose, kur į prietaisą gali patekti lašantis, purškiamas ar tekantis vanduo, ir niekada nenardinkite jo į vandenį!

Įrenginio įjungimas

Įrengę ir parengę įrenginį naudoti, kaip aprašyta skyriuose „Montavimas“ ir „Naudojimo pradžia“, galite jį įjungti.

Pastaba

Prieš pakartotinai įjungdami įrenginį (pvz., ištuštinę kondensato indą), palaukite 3 minutes.

1. Įjunkite įrenginį mygtuku *On/Off* (18).
⇒ Įrenginys pradeda veikti sausavimo režimu.

Darbo režimų nustatymas

Ventiliavimo režimas

Įrenginys gali veikti ventiliatoriui sukantis trimis greičiais - *Low*, *Med* ir *High*.

Low:

Įrenginys veikia ventiliatoriui sukantis mažu greičiu ir išvysto mažą šildymo galią, kad būtų taupoma energija ir užtikrinamas žemas triukšmo lygis. Šildytuvas išsijungia santykiniam aplinkos oro drėgnumui nukritus žemiau nustatytos nuostačio vertės. Oro drėgnumui pakilus virš nustatytos vertės, šildytuvas vėl įsijungia. Ant įrenginio priekinės sienelės esantis patalpos oro drėgnumo indikatorius išaktyvintas.

Med:

Įrenginys veikia ventiliatoriui sukantis įprastu greičiu ir išvysto didelę šildymo galią.

High:

Įrenginys veikia ventiliatoriui sukantis dideliu greičiu ir išvysto didelę šildymo galią.

Ventiliatoriaus greičius pasirinkite, kaip nurodyta toliau.

1. Spauskite mygtuką *Speed* (13), kol užsidegs šviesadiodis indikatorius *low* (9).
2. Pakartotinai spauskite mygtuką *Speed* (13), kol užsidegs šviesadiodis indikatorius *med* (10).
3. Pakartotinai spauskite mygtuką *Speed* (13), kol užsidegs šviesadiodis indikatorius *high* (11).

Pageidaujamo patalpos santykinio oro drėgnumo nustatymas

Galite bet kuriuo metu nustatyti pageidaujamą santykinį patalpos oro drėgnumą. Pasirinkta nuostačio vertė bus rodoma segmentiniame indikatoriuje (12). Galite rinktis ilgalaikio režimo (CO), 40 %, 50 %, 60 % ir 70 % vertes. Šiuo tikslu atlikite toliau nurodytus veiksmus:

1. Paspauskite mygtuką *Humidity* (17).
⇒ Segmentiniame indikatoriuje (12) bus rodomas pasirinktas patalpos oro drėgnumas.
2. Iš naujo spauskite mygtuką *Humidity* (17), kol segmentiniame indikatoriuje (12) pasirodys pageidaujama nuostačio vertė.

Veikimo režimas

Įrenginys sausina orą nuolatos, nepaisant santykinio oro drėgnumo.

Įrenginiui veikiant šiuo režimu, pageidaujamo santykinio patalpos oro drėgnumo nustatyti negalima.

1. Įjunkite įrenginį mygtuku *On/Off* (18).
2. Spauskite mygtuką *Humidity* (17), kol segmentiniame indikatoriuje (12) pasirodys ilgalaikio režimo (CO) nuostačio vertė.

Saugumo sumetimais po 8 valandų ilgalaikio veikimo įrenginys automatiškai išsijungia 30 minučių. Praėjus 30 minučių, ciklas prasideda iš naujo ir įrenginys vėl įsijungia 8 valandoms.

Aukštesnė nei 36 °C aplinkos temperatūra

Jei aplinkos temperatūra pakyla aukščiau nei 36 °C, šildytuvas 30 minučių išsijungia, o ventiliatorius veikia toliau. Praėjus 30 minučių įrenginys patikrina aplinkos oro drėgnumą ir temperatūrą. Jei patalpos oro drėgnumas viršija pastarąjį kartą pasirinktą nuostačio vertę, įrenginys vėl įsijungia 8 valandoms. Jei patalpos oro drėgnumas mažesnis už šią vertę arba aplinkos temperatūra viršija 36 °C, įrenginys vėl išsijungia 30 minučių.

Spalvotas faktinio patalpos oro drėgnumo šviesadiodis indikatorius

Spalvotas šviesadiodis indikatorius 3 skirtingomis spalvomis rodo faktinį santykinį patalpos oro drėgnumą bet kokiame darbo režime.

| Šviesos diodo spalva | Reikšmė |
|----------------------|---|
| Mėlyna | Santykinis patalpos oro drėgnumas didesnis nei 70 % |
| Žalia | Tinkamiausias santykinis patalpos oro drėgnumas nuo 50 % iki 70 % |
| Raudona | Santykinis patalpos oro drėgnumas mažesnis nei 50 % |

Laikmačio nustatymas

Norėdami, kad įrenginys būtų įjungtas arba išjungtas po nustatyto valandų skaičiaus (nuo 1 iki 24 val.), galite užprogramuoti laikmatį.

Laikmatį galima programuoti 1 val. padalomis (nuo 1 iki 24 val.).

Pastaba

Įrenginio negalima palikti veikti be priežiūros lengvai prieinamoje patalpoje, kai laikmatis yra suaktyvintas.

Automatinis įsijungimas

1. Išjunkite prietaisą.
2. Spauskite mygtuką *Timer* (19) ir laikykite jį nuspaustą, kol segmentiniame indikatoriuje (12) pasirodys pageidaujama trukmė valandomis.
⇒ Šviesadiodis *Timer* (23) ima šviesti.
⇒ Segmentiniame indikatoriuje (12) rodomas valandų skaičius.
⇒ Įrenginys įsijungs praėjus nustatytam laikui.

Automatinis išsijungimas

- ✓ Įrenginys įjungtas.
1. Spauskite mygtuką *Timer* (19) ir laikykite jį nuspaustą, kol segmentiniame indikatoriuje (12) pasirodys pageidaujama trukmė valandomis.
⇒ Šviesadiodis *Timer* (23) ima šviesti.
⇒ Segmentiniame indikatoriuje (12) rodomas valandų skaičius.
⇒ Įrenginys išsijungs praėjus iš anksto nustatytam laikui.

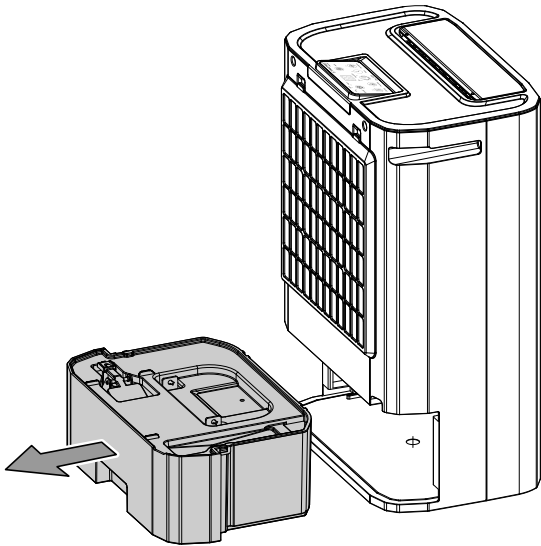
Eksploatavimas prie kondensato jungties prijungus žarną

Esant didelei oro drėgmei, kad nereikėtų pernelyg dažnai tuštinti kondensato indo, kondensatą rekomenduojama nuolat leisti per žarną.

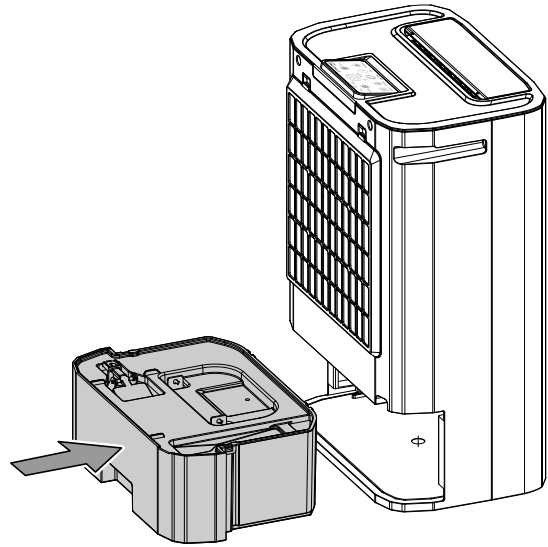
Atlikite toliau nurodytus veiksmus.

- ✓ Tinkama žarna (skersmuo: 11 mm) paruošta.
- ✓ Įrenginys yra išjungtas.

1. Ištraukite kondensato indą (5).

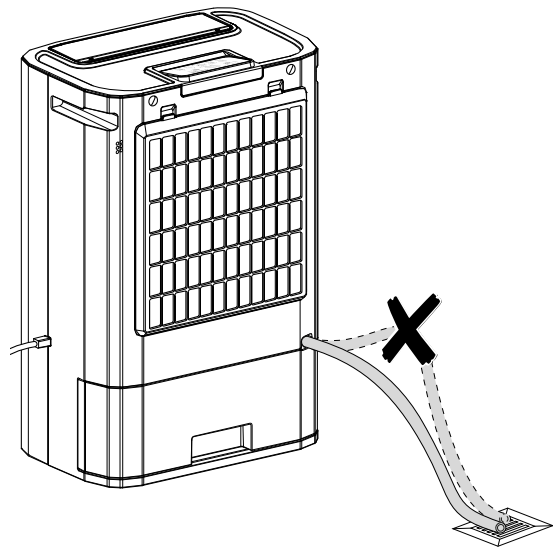
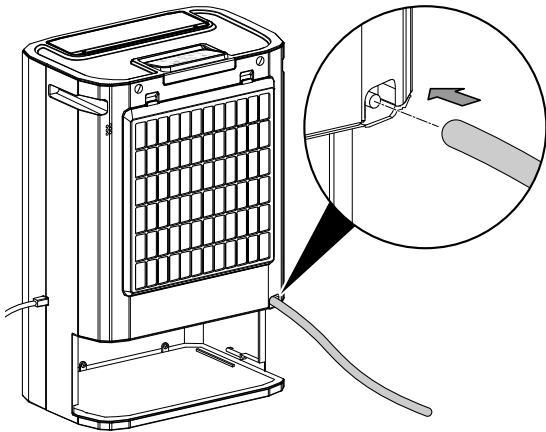


3. Vėl įstatykite kondensato indą (5).



4. Kitą žarnos galą nuveskite iki tam pritaikytos išleidimo vietos (pavyzdžiui, kanalizacijos šulinėlio arba tinkamo dydžio skysčio surinkimo indo). Užtikrinkite, kad žarna nebūtų užsilenkusi.

2. Užmaukite žarnos galą ant žarnos jungties.



Skalbinių džiovimas

Įrenginį taip pat galima naudoti kaip skalbinių džiovinimo patalpos oro sausintuvą džiovinant drėgnus skalbinius gyvenamosiose ar darbo patalpose.

Statydami įrenginį arba skalbinių džiovyklę laikykitės techniniuose duomenyse nurodytų mažiausių leidžiamų atstumų.

Dėl skalbinių džiovinimo rekomenduojamos toliau nurodytos oro drėgnumo vertės:

- Tinkami dėti į spintą = 46 % santykinis oro drėgnumas
- Tinkami lyginti = 58 % santykinis oro drėgnumas
- Apysausiai = 65 % santykinis oro drėgnumas

Sureguliuokite santykinio oro drėgnumo nustatymus įrenginyje (pvz., 60 % santykinio oro drėgnumo tinkamiems lyginti skalbiniams). Prireikus naudokite matuoklį oro drėgnumui matuoti.

Eksplotacijos nutraukimas



Įspėjimas apie elektros įtampą

Nelieskite tinklo kištuko drėgnomis arba šlapiomis rankomis.

- Išjunkite įrenginį.
- Palaukite apie 2 minutes.
 - Dėl inercinio vidinių komponentų judėjimo įrenginys visiškai išsijungia tik po maždaug 2 minučių.
- Laikydami už tinklo kištuko, maitinimo laidą ištraukite iš kištukinio lizdo.
- Prireikus ištuštinkite kondensato indą.
- Valykite įrenginį, kaip nurodyta skyriuje „Techninė priežiūra“.
- Laikykite įrenginį, kaip nurodyta skyriuje „Transportavimas ir laikymas“.

Papildomai užsakomi priedai



Įspėjimas

Naudokite šioje naudojimo instrukcijoje nurodytus priedus ir papildomus įrenginius.

Naudojant instrukcijoje nenurodytus įrankius ar kitus priedus kyla sužalojimų pavojus.

| Pavadinimas | Gaminio numeris |
|-----------------------|-----------------|
| TTR 57 E HEPA filtras | 7.710.000.051 |

Klaidos ir gedimai

Gaminant įrenginį, kelis kartus tikrinta, ar jis veikia nepriekaištingai. Vis dėlto atsiradus gedimų, patikrinkite įrenginį pagal toliau pateiktą sąrašą.

Pastaba

Atlikę visus techninės priežiūros ir remonto darbus palaukite mažiausiai 3 minučių. Tik tada vėl įjunkite įrenginį.

Nepavyksta paleisti įrenginio:

- Patikrinkite tinklo jungtį.
- Patikrinkite, ar nepažeistas maitinimo laidas ir kištukas.
- Patikrinkite tinklo saugiklius įrengimo vietoje.
- Patikrinkite, ar tinkamai įstatytas kondensato indas.
- Įrenginyje įrengtas apsaugos nuo pakrypimo įtaisas; pakrypes įrenginys išsijungia automatiškai. Įrenginiui veikiant, šviesadiodis indikatorius On (14) šviečia žaliai. Jei šviesadiodis indikatorius On (14) mirksi raudonai, patikrinkite, ar įrenginys stovi vertikaliai ant lygaus paviršiaus.
- Patikrinkite patalpos temperatūrą. Atkreipkite dėmesį į techniniuose duomenyse nurodytą leidžiamą įrenginio darbinį diapazoną.

Įrenginys veikia, bet nesikaupia kondensatas:

- Patikrinkite, ar neužteršta kondensato inde esanti plūdė. Prireikus išvalykite kondensato indą. Plūdė turi judėti.
- Patikrinkite patalpos temperatūrą. Atkreipkite dėmesį į techniniuose duomenyse nurodytą leidžiamą įrenginio darbinį diapazoną.
- Įsitikinkite, kad santykinis patalpos oro drėgnumas atitinka techninius duomenis.
- Patikrinkite, ar neužterštas oro filtras. Prireikus oro filtrą išvalykite arba pakeiskite.

Įrenginys veikia garsiai ir (arba) vibruoja:

- Patikrinkite, ar įrenginys pastatytas vertikaliai ir tvirtai.

Išbėga kondensatas

- Patikrinkite, ar įrenginys sandarus.

Įrenginys labai įkaista, garsiai veikia ir sumažėja jo galia:

- Patikrinkite, ar nepažeistos oro įleidimo angos ir oro filtras. Nuvalykite išorinius nešvarumus.
- Patikrinkite, ar įrenginio išorėje nėra nešvarumų (žr. skyrių „Techninė priežiūra“). Nešvarų įrenginio vidų paveskite išvalyti specializuotai šaldymo ir oro kondicionavimo įrangos įmonei arba gamintojui.

Patikrintas įrenginys veikia netinkamai:

Kreipkitės į klientų aptarnavimo skyrių. Jei reikia, pristatykite įrenginį remontuoti į specializuotą šaldymo ir oro kondicionavimo įrangos įmonę arba gamintojui.

Techninė priežiūra

Techninės priežiūros intervalai

| Techninės ir einamosios priežiūros intervalai | kaskart prieš pradėdant naudoti | prireikus | bent kas 2 savaites | bent kas 4 savaites | bent kas 6 mėnesius | bent kartą per metus |
|---|---------------------------------|-----------|---------------------|---------------------|---------------------|----------------------|
| Patikrinkite oro įleidimo ir išleidimo angas, ar nėra nešvarumų ir pašalinių daiktų, jei reikia, išvalykite | X | | | X | | |
| Išorės valymas | | X | | | | X |
| Apžiūra, ar neužterštas įrenginio vidus | | X | | | | X |
| Patikrinimas, ar neužterštas oro filtras ir ar jame nėra svetimkūnių, prireikus valymas arba pakeitimas | X | | X | | | |
| Oro filtro keitimas | | | | | X | |
| Patikrinimas, ar nėra pažeidimų | X | | | | | |
| Tvirtinimo varžtų patikrinimas | | X | | | | X |
| Bandomasis paleidimas | | | | | | X |
| Kondensato indo ir (arba) išleidimo žarnos ištuštinimas ir išvalymas | | X | | | | |

Techninės ir einamosios priežiūros protokolas

Įrenginio tipas:

Įrenginio numeris:

| Techninės ir einamosios priežiūros intervalai | 1 | 2 | 3 | 4 | 5 | 6 | 7 | 8 | 9 | 10 | 11 | 12 | 13 | 14 | 15 | 16 |
|---|---|---|---|---|---|---|---|---|---|----|----|----|----|----|----|----|
| Patikrinkite oro įleidimo ir išleidimo angas, ar nėra nešvarumų ir pašalinių daiktų, jei reikia, išvalykite | | | | | | | | | | | | | | | | |
| Patikrinimas, ar neužterštas oro filtras ir ar jame nėra svetimkūnių, prireikus valymas arba pakeitimas | | | | | | | | | | | | | | | | |
| Išorės valymas | | | | | | | | | | | | | | | | |
| Apžiūra, ar neužterštas įrenginio vidus | | | | | | | | | | | | | | | | |
| Oro filtro keitimas | | | | | | | | | | | | | | | | |
| Tvirtinimo varžtų patikrinimas | | | | | | | | | | | | | | | | |
| Bandomasis paleidimas | | | | | | | | | | | | | | | | |
| Kondensato indo ir (arba) išleidimo žarnos ištuštinimas ir išvalymas | | | | | | | | | | | | | | | | |
| Pastabos | | | | | | | | | | | | | | | | |

| | | | |
|--------------------|--------------------|--------------------|--------------------|
| 1 data: | 2-oji data: | 3-oji data: | 4-oji data: |
| Parašas: | Parašas: | Parašas: | Parašas: |
| 5-oji data: | 6-oji data: | 7-oji data: | 8-oji data: |
| Parašas: | Parašas: | Parašas: | Parašas: |
| 9-oji data: | 10-oji data: | 11-oji data: | 12-oji data: |
| Parašas: | Parašas: | Parašas: | Parašas: |
| 13-oji data: | 14-oji data: | 15-oji data: | 16-oji data: |
| Parašas: | Parašas: | Parašas: | Parašas: |

Prieš atliekant techninę priežiūrą



Įspėjimas apie elektros įtampą

Nelieskite tinklo kištuko drėgnomis arba šlapiomis rankomis.

- Išjunkite įrenginį.
- Laikydami už tinklo kištuko, maitinimo laidą ištraukite iš kištukinio lizdo.
- Palaukite, kol įrenginys visiškai atvės.



Įspėjimas apie elektros įtampą

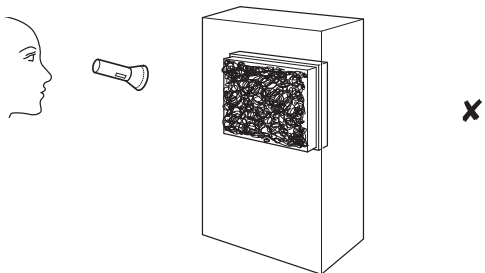
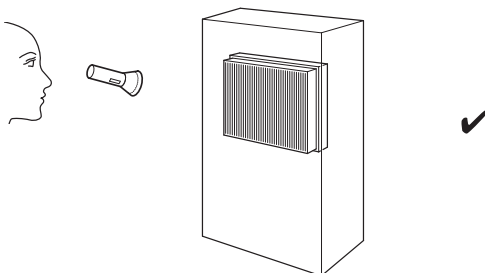
Darbus, kuriuos atliekant reikia atidaryti įrenginį, leidžiama atlikti tik įgaliotoms specializuotoms įmonėms arba gamintojui.

Korpuso valymas

Nuvalykite korpusą drėgna, minkšta, pūkų nepaliekančia šluoste. Saugokite, kad į korpuso vidų nepatektų drėgmės. Saugokite, kad į elektrinius elementus nepatektų drėgmės. Šluostei sudrėkinti nenaudokite agresyvių valymo priemonių, pavyzdžiui, valymo purškiklių, tirpiklių, valiklių, kuriuose yra alkoholio, arba šveitiklių.

Apžiūra, ar nesusitėpė įrenginio vidus

1. Išimkite oro filtrą.
2. Pašvieskite kišeniniu žibintuvėliu į įrenginio angas.
3. Patikrinkite, ar nesusitėpė įrenginio vidus.
4. Jei matote storą dulkių sluoksnį, įrenginio vidų paveskite išvalyti specializuotai šaldymo ir oro kondicionavimo įrangos įmonei arba gamintojui.
5. Vėl įdėkite oro filtrą.



Oro filtro valymas

Pastaba

Įsitikinkite, kad oro filtras nesusidėvėjęs ir nepažeistas. Oro filtro kampų ir briaunų negalima deformuoti arba užapvalinti. Prieš pakartotinai naudodami oro filtrą, įsitikinkite, kad jis nepažeistas ir sausas!

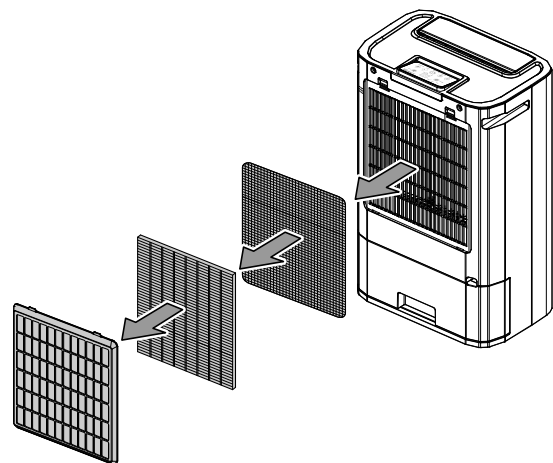
Pastaba

Nei aktyviosios anglies filtro, nei HEPA filtro (pasirinktinė įranga) valyti negalima. Jei reikia, juos galima pakeisti.

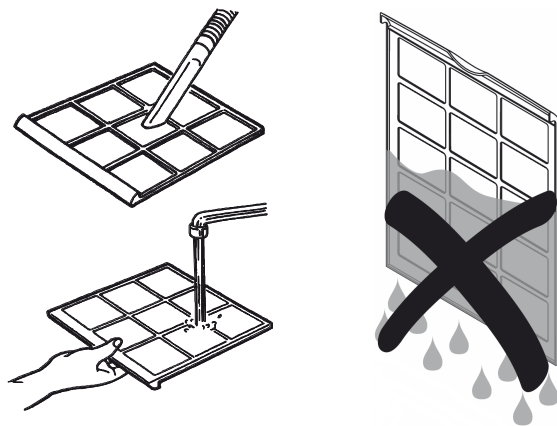
Kai oro filtras užterštas, jį reikia nuvalyti. Tai galima pastebėti, pvz., sumažėjus galiai (žr. skyrių „Klaidos ir gedimai“).

Aktyviosios anglies filtro arba HEPA filtro eksploatavimo trukmė priklauso nuo aplinkos sąlygų bei įrenginio veikimo trukmės.

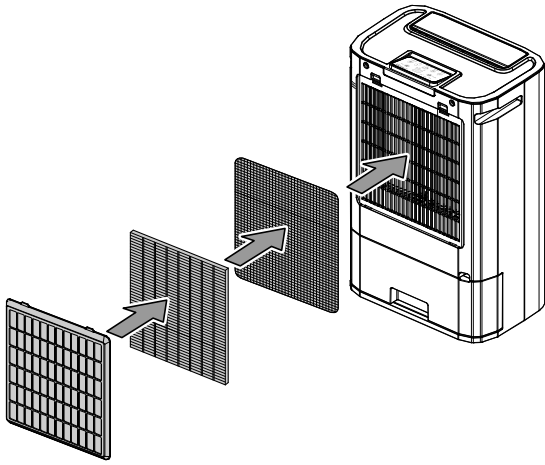
1. Išimkite oro filtrą iš įrenginio.



2. Nuvalykite filtrą minkšta, pūkų nepaliekančia, lengvai sudrėkinta šluoste. Jeigu filtras stipriai užsiteršęs, nuplaukite jį šiltu vandeniu, sumaišytu su neutralia valymo priemone.



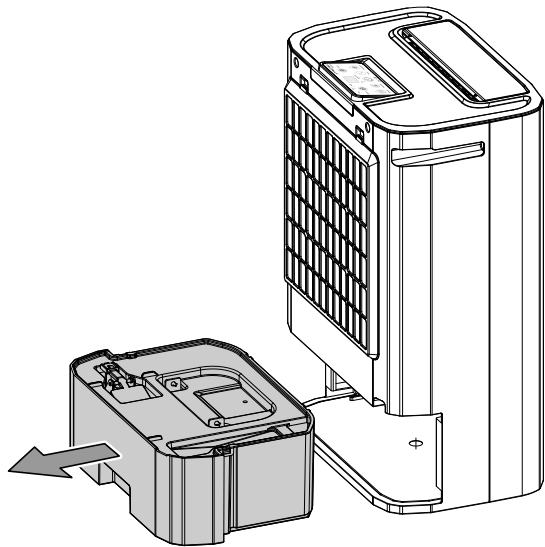
3. Palaukite, kol filtras visiškai išdžius. Nedėkite šlapio filtro į įrenginį!
4. Vėl įdėkite oro filtrą į įrenginį.



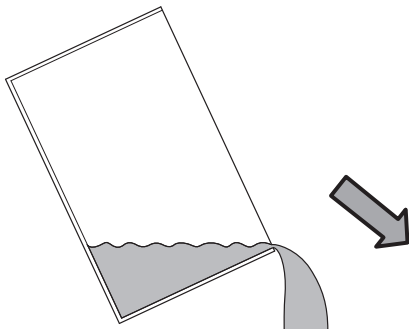
Kondensato indo ištuštinimas

Kai kondensato indas (5) pilnas arba netinkamai įdėtas, įrenginys sustabdo sausinimo režimą ir išsijungia. Ima šviesti šviesadiodis indikatorius *Tank Full* (22) ir pasigirsta signalas.

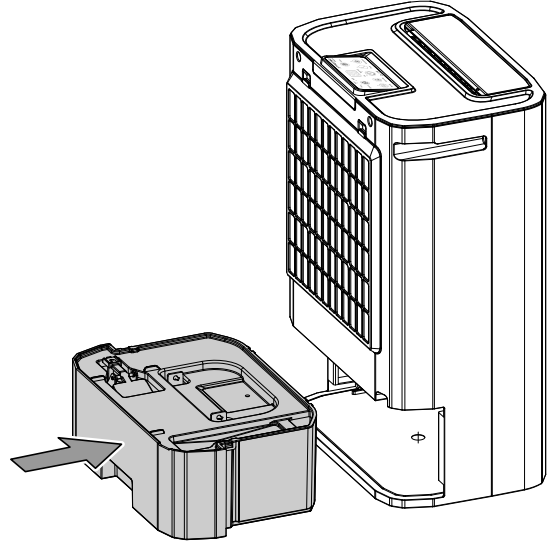
1. Išimkite kondensato indą (5) iš įrenginio.



2. Ištuštinkite kondensato indą (5) į kanalizaciją ar kriauklę.



3. Išplaukite kondensato indą (5) švariu vandeniu. Reguliariai valykite kondensato indą (5) švelniomis valymo priemonėmis (nenaudokite jokių ploviklių!).
4. Vėl įdėkite kondensato indą (5) į įrenginį. Įdėdami ar išimdami kondensato indą (5) nepažeiskite plūdės.
 - ⇒ Užtikrinkite, kad plūdė būtų tinkamoje padėtyje.
 - ⇒ Įsitikinkite, kad kondensato indas (5) įdėtas tinkamai, kitaip negalėsite įjungti įrenginio.



Veiksmai po techninės priežiūros

Jei norite toliau naudoti įrenginį:

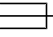
- Prieš įjungdami įrenginį palikite jį vieną valandą pastovėti. Priešingu atveju įrenginys gali būti sugadintas ir neveikti. Garantija šiuo atveju netaikoma.
- Įjunkite įrenginį, įkišdami tinklo kištuką į tinklo kištukinį lizdą.

Įrenginio nenaudosite ilgą laiką?

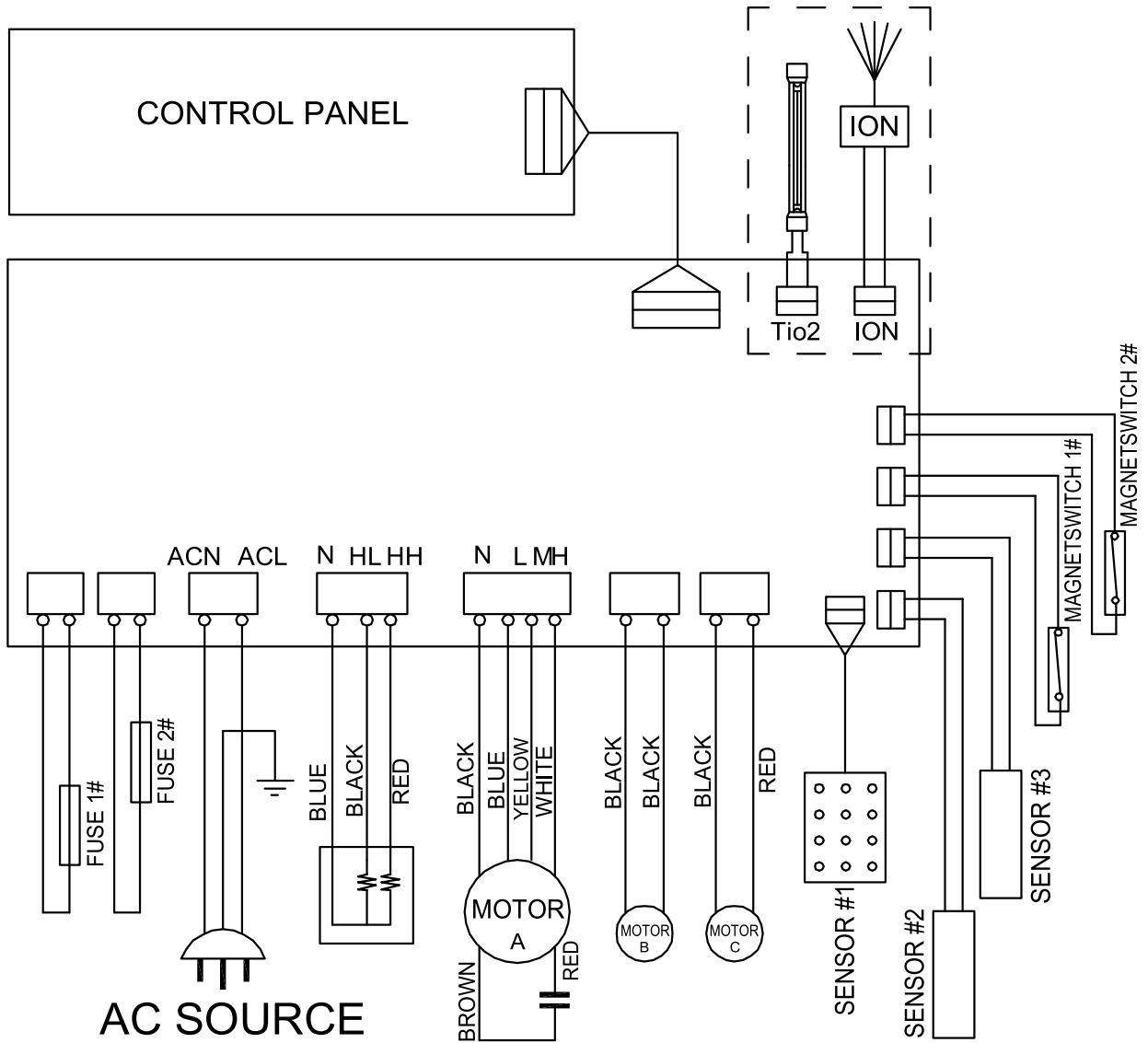
- Laikykite įrenginį, kaip nurodyta skyriuje „Transportavimas ir laikymas“.

Techninių duomenų priedas

Techniniai duomenys

| Parametras | Vertė |
|--|---|
| Modelis | TTR 57 E |
| Maks. sausinimo galia | 9 l / 24 val. |
| Sausinimo galia esant 30 °C ir 80 % sant. drėgn. | 8,5 l |
| Oro tūris | 185 m ³ /val. |
| Darbinis diapazonas (temperatūra) | nuo 1 °C iki 32 °C |
| Darbinis diapazonas (santykinis oro drėgnumas) | nuo 35 % iki 90 % |
| Tinklo jungtis | 1/N/PE ~ 220–240V / 50Hz |
| Maks. naudojamoji galia | 730 W |
| Kaitinimo elemento šildymo galia | 650 W |
| Vardinė imamoji srovė | 3,7 A |
| Saugiklis  | T/F 2 A / 250 V |
| Apsaugos tipas | IPX0 |
| Saugiklis montavimo vietoje | 10 A |
| Kondensato indo pripildymo talpa | 5 l |
| Garso slėgio lygis | 47 dB(A) |
| Matmenys (ilgis x plotis x aukštis) | 340 x 232 x 511 mm |
| Mažiausias atstumas iki sienų ir daiktų | A: viršuje 60 cm B: gale 20 cm C: šone 20 cm D: priekyje 50 cm |
| Svoris | 7,5 kg |

Elektrinė schema



| No. | Spare Part | No. | Spare Part | No. | Spare Part |
|--------------------------|---------------------------------|-----|-------------------------------------|-----|--------------------------------|
| Plastic Parts | | | | | |
| 101 | Front Plate | 113 | Fixer For Heat Exchanger (Down) | 125 | Footstand |
| 102 | Rear Plate | 114 | Seperating Sheet For Heat Exchanger | 126 | Electric Box (Top) |
| 103 | Top Plate | 115 | Heater Frame | 127 | Electric Box (Down) |
| 104 | Air Vent | 116 | Small Wind Funnel | 128 | Box For Motor Capacitor (Down) |
| 105 | Base For Dehumidifying Wheel | 117 | Filter Frame | 129 | Box For Motor Capacitor (Top) |
| 106 | Main Wind Tunnel | 118 | Light Indicator | 130 | Handle For Watertank |
| 107 | Water Tank | 119 | Gear (Small) | 131 | Float |
| 108 | Cover For Watertank | 120 | Bottom Base | 132 | Float Base |
| 109 | Water Tray | 121 | Silicon Blades | 133 | Gear (Big) |
| 110 | Top Cover For Heat Exchanger | 122 | Heat Exchanger (Big)/Set | 134 | Fan Blade (Big) |
| 111 | Bottom Cover For Heat Exchanger | 123 | Heat Exchanger (Small)/Set | 135 | Fan Blade (Small) |
| 112 | Fixer For Heat Exchanger (Up) | 124 | Ring Fixer | 136 | Fixer For Dehumidifying Wheel |
| Electric Parts | | | | | |
| 201 | Heater | 206 | Fan Motor (Small) | 212 | Magnetic Switch |
| 202 | Dehumidifying Wheel | 207 | Main P.C. Board | 213 | Mica Sheet For Heater Sensor |
| 203 | Fan Motor (Big) | 208 | Control PCB | 214 | Fan Motor Capacitor |
| 204 | Motor Gasket | 209 | PCB For Light Indicator | 215 | Power Cord |
| 205 | Synchronous Motor | 210 | Humidistat Sensor | 216 | Magnet |
| Metal Parts | | | | | |
| 301 | Frame For Dehumidifying Wheel | 304 | Frame For Heat Exchanger | 307 | Cover For S.Wind Funnel |
| 302 | Cover For Heater Box | 305 | Heater Box | 308 | Fixer For Dehumidifying Wheel |
| 303 | Heater Reflector 2 | 306 | Heater Sensor Fixer | | |
| Foam Parts | | | | | |
| 501 | Gasket (Big) | 503 | Foam For Light Block | | |
| 502 | Gasket (Small) | 504 | Water Proof Foam For Front Plate | | |
| Screws | | | | | |
| 601 | Screw Set | | | | |
| Wires | | | | | |
| 701 | Wire Set | | | | |
| Packing Materials | | | | | |
| 801 | Carton Box | 806 | Active Carbon Filter | 810 | Instruction Manual |
| 803 | Polyfoam - Up | 807 | PVC Bag For Unit | 811 | Circuit Diagram Sticker |
| 804 | Polyfoam - Down | 808 | PVC Bag For I/M | | |
| 805 | Nameplate Sticker | 809 | Rating Label | | |

Šalinimas

Visada išmeskite pakavimo medžiagas aplinkai nekenksmingu būdu ir laikydamiesi galiojančių vietinių atliekų šalinimo taisyklių.



Perbrauktos šiukšliadėžės simbolis ant elektros ar elektroninės įrangos atliekos yra iš Direktyvos 2012/19/ES. Tai reiškia, kad, pasibaigus eksploatavimo trukmei, jos negalima išmesti kartu su buitinėmis atliekomis. Jūsų kaimynystėje pasiekiamos nemokamos elektros ir elektroninės įrangos atliekų surinkimo vietos. Adresus galite sužinoti savo miesto arba komunalinėje valdyboje. Informacijos apie kitas grąžinimo galimybes daugelyje ES šalių galite rasti tinklalapyje <https://hub.trotec.com/?id=45090>. Tokiu atveju kreipkitės į oficialų, jūsų šalyje patvirtintą atliekų utilizavimo įmonę.

Atskirai surenkant elektros ir elektroninės įrangos atliekas, galima jas panaudoti pakartotinai, perdirbti jų medžiagas ar kitaip panaudoti, be to, utilizuojant įrenginiuose galimai esančias pavojingas medžiagas, išvengiama neigiamo poveikio aplinkai ir žmonių sveikatai.

Trotec GmbH

Grebener Str. 7
D-52525 Heinsberg

☎ +49 2452 962-400

☎ +49 2452 962-200

✉ info@trotec.com

www.trotec.com