

**TTR 57 E**

**LV**

**EKSPLUATĀCIJAS  
INSTRUKCIJAS  
MITRUMA REGULATORS**



**TROTEC**

**Saturs**

Norādījumi par instrukciju lietošanu ..... 2

Drošība ..... 2

Informācija par iekārtu ..... 4

Transportēšana un uzglabāšana ..... 5

Uzstādīšana un ekspluatācijas sākšana ..... 6

Lietošana ..... 8

Papildus pasūtāmi piederumi ..... 11

Kļūdas un traucējumi ..... 11

Apkope ..... 12

Tehniskais pielikums ..... 15

Utilizēšana ..... 19

**Norādījumi par instrukciju lietošanu**

**Simboli**



**Brīdinājums par elektrisko spriegumu**

Šis simbols norāda, ka elektriskā sprieguma dēļ pastāv dzīvības un veselības apdraudējums.



**Brīdinājums**

Šis signālvārds apzīmē vidējas pakāpes apdraudējumu; ja tas netiek novērsts, var rasties nāvējoši vai smagi savainojumi.



**Uzmanību**

Šis signālvārds apzīmē zemas pakāpes apdraudējumu; ja tas netiek novērsts, var rasties nelieli vai vidēji smagi savainojumi.

**Norāde**

Šis signālvārds apzīmē svarīgu informāciju (piemēram, par materiālu bojājumiem), bet ne apdraudējumu.



**Informācija**

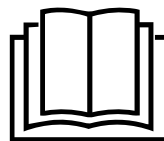
Norādes ar šo simbolu palīdz ātri un droši veikt darbības.



**Ievērojiet norādījumus**

Norādes ar šo simbolu informē, ka jāievēro instrukcijas.

Šo instrukciju pašreizējo versiju un ES atbilstības deklarāciju varat lejupielādēt no šīs saites:



TTR 57 E



<https://hub.trotec.com/?id=42658>

**Drošība**

**Pirms ierīces nodošanas ekspluatācijā/lietošanas rūpīgi izlasiet šo instrukciju un uzglabāiet to tiešā ierīces tuvumā vai ierīces atrašanās vietas tuvumā!**



**Brīdinājums**

**Izlasiet visus drošības norādījumus un norādes.**

Neievērojot drošības norādījumus un norādes, var rasties strāvas trieciens, ugunsgrēks un/vai smagi savainojumi.

**Saglabāiet visus drošības norādījumus un norādes turpmākai atsaucei.**

Šo ierīci var izmantot bērni no 8 gadu vecuma un personas ar ierobežotām fiziskām, sensorām vai psihiskām spējām vai personas bez pieredzes un zināšanām, ja tās tiek uzraudzītas vai ir instruētas par drošu ierīces lietošanu un apzinās esošos riskus. Bērni nedrīkst spēlēties ar ierīci. Bērni bez uzraudzības nedrīkst veikt tīrīšanu un apkopi.

- Nedarbiniet iekārtu sprādzienbīstamās telpās vai zonās un neuzstādiet iekārtu tajās.
- Nelietojiet iekārtu agresīvā atmosfērā.
- Novietojiet ierīci vertikāli un stabili uz horizontālas un nekustīgas virsmas.
- Ļaujiet iekārtai nožūt pēc tīrīšanas ar mitru drāniņu. Nelietojiet iekārtu, kad tā ir mitra.
- Nedarbiniet un neizmantojiet iekārtu ar mitrām vai slapjām rokām.
- Nevērsiet tiešu ūdens strūklu pret ierīci.
- Nepārklājiet iekārtu tās darbības laikā.
- Nesēdiet uz iekārtas.
- Ierīce nav rotaļlieta! Nelaidiet tuvumā bērnus un dzīvniekus.
- Darbības laikā periodiski uzraugiet ierīci.
- Pirms katras lietošanas reizes pārbaudiet, vai ierīce, tās piederumi un pievienotās detaļas nav bojātas. Neizmantojiet bojātas ierīces vai to detaļas.

- Gādājiet, lai visi strāvas vadi ārpus ierīces būtu pasargāti no bojājumiem (piem., dzīvnieku radītiem bojājumiem). Nekad neizmantojiet ierīci, ja elektropadeves vads vai elektrotīkla pieslēgums ir bojāts.
- Tīkla pieslēgumam ir jāatbilst tehniskajā pielikumā minētajai informācijai.
- Iespraudiet kontaktdakšu rozetē, kuras zemējums atbilst tiesību aktos noteiktajām prasībām.
- Izvēloties vada pagarinātāju, ņemiet vērā ierīces pieslēguma jaudu, vada garumu un izmantošanas mērķi. Pilnībā atritiniet pagarinātāju. Nepieļaujiet elektropārslodzi.
- Pirms apkopes, kopšanas vai remonta darbiem izvelciet vadu no rozetes, satverot to aiz spraudņa.
- Kad ierīce netiek lietota, izslēdziet to un atvienojiet vadu no rozetes.
- Uzstādot ierīci, ievērojiet minimālo attālumu no sienām un priekšmetiem un uzglabāšanas un ekspluatācijas nosacījumus, kā norādīts tehniskajā pielikumā.
- Pārlicinieties, vai gaisa ieplūdes un izplūdes atveres nav nosprostotas.
- Pārlicinieties, vai iesūkņēšanas atvere nav aizsērējusi un tajā nav nekādu priekšmetu.
- Nekādā gadījumā nelieciet ierīcē priekšmetus un ķermeņa daļas.
- Neņemiet nost no iekārtas nekādus drošības apzīmējumus, uzlīmes vai etiķetes. Saglabājiet visus drošības apzīmējumus, uzlīmes un etiķetes salasāmā stāvoklī.
- Ierīci drīkst transportēt tikai vertikālā stāvoklī un ar iztukšotu kondensāta tvertni vai izvadšļūteni.
- Pirms uzglabāšanas vai transportēšanas iztukšojiet uzkrāto kondensātu. To nedrīkst izmantot kā dzeramo ūdeni. Pastāv veselības apdraudējums!
- Izmantojiet tikai oriģinālās rezerves daļas, jo tikai ar tām tiek garantēta pareiza un droša ierīces darbība.

## Paredzētā lietošana

Ierīci drīkst izmantot saskaņā ar tehniskajām specifikācijām tikai telpas gaisa mitruma samazināšanai vai palielināšanai. Ierīci var lietot kā veļas žāvētāju, lai paātrinātu slapjas veļas žūšanu.

Paredzētā lietošana:

- gaisa mitruma samazināšanai un gaisa sausināšanai:
  - dzīvojamās telpās, guļamistabās, vannas istabās un pagrabtelpās;
  - vannasistabās
  - veļas mazgātavās, atpūtas namos, treileros, laivās;
- nepārtrauktai gaisa mitruma regulēšanai:
  - noliktavās, arhīvos, laboratorijās, garāžās;
  - peldbaseinos, vannas istabās, ģērbtuvēs u.c.

Jebkāda lietošana, kas nav šeit paredzēta, tiek uzskatīta par nepareizu izmantošanu.

## Saprātīgi paredzama nepareiza izmantošana

- Iekārta nav paredzēta lietošanai ražošanas procesos.
- Nenovietojiet uz iekārtas nekādus priekšmetus, piemēram, apģērbu.
- Neizmantojiet ierīci brīvā dabā.
- Neizmantojiet ierīci tiešā peldbaseinu, vannu un dušu tuvumā.
- Nekad negremdējiet ierīci ūdenī.
- Neveiciet nekādas neatļautas izmaiņas konstrukcijā, kā arī neveiciet ierīces pārveidi vai papildināšanu.
- Nenovietojiet ierīci uz mitras vai appludinātas pamatnes, piemēram, grīdas noteku tuvumā.

## Personāla kvalifikācija

Personām, kas strādā ar ierīci:

- jāapzinās riski, kādi pastāv, strādājot ar elektroiekārtām mitrās telpās;
- ir izlasījušas un izpratušas instrukcijas, īpaši nodaļu "Drošība".

Tehniskās apkopes darbības, kuru laikā ir jāatver ierīces korpuss, drīkst veikt tikai specializēti dzesēšanas un gaisa kondicionēšanas iekārtu remonta uzņēmumi vai ražotājs.

**Citi riski****Brīdinājums par elektrisko spriegumu**

Elektrodetaļu remontu drīkst veikt tikai pilnvaroti speciālisti.

**Brīdinājums par elektrisko spriegumu**

Elektriskās strāvas trieciena risks!  
Ierīcei nav aizsardzības pret ūdeni.  
Pastāv strāvas trieciena risks!  
Nekad neizmantojiet ierīci zonās, kur ierīcē var iekļūt pilošs, smidzinošs vai tekošs ūdens, un nekad neiegremdējiet to ūdenī!

**Brīdinājums par elektrisko spriegumu**

Elektriskās strāvas trieciena risks!  
Ja sildītājs nonāk saskarē ar ūdeni, pastāv elektriskās strāvas trieciena risks!  
Neizmantojiet šo ierīci tiešā vannas, dušas vai peldbaseina tuvumā!

**Brīdinājums par elektrisko spriegumu**

Veicot jebkādus darbus ar iekārtu, atvienojiet kontaktdakšu no rozetes!  
Neaiztieciat kontaktdakšu ar mitrām vai slapjām rokām.  
Izvelciet vada kontaktdakšu no ligzdas, satverot to aiz spraudņa.

**Brīdinājums**

Šī ierīce var radīt apdraudējumu, ja neapmācītas personas to izmanto nelietpratīgi vai arī tā tiek lietota neparedzētiem mērķiem. Ievērojiet personāla kvalifikācijas prasības.

**Brīdinājums**

Ierīce nav rotaļlieta un nav paredzēta bērniem!

**Brīdinājums**

Nosmakšanas risks!  
Neatstājiet iepakojuma materiālu neuzraudzītu.  
Bērniem tas varētu kļūt par bīstamu rotaļlietu.

**Norāde**

Neizmantojiet ierīci, ja gaisa filtrs nav ielikts gaisa ieplūdes atverē!  
Bez gaisa filtra ierīces iekšpuse kļūst ļoti netīra.  
Tādējādi var samazināties jauda, un ierīce var tikt bojāta.

**Rīcība ārkārtas situācijā**

1. Izslēdziet iekārtu.
2. Īslaicīgi atvienojiet ierīci no elektrotīkla. Izvelciet strāvas vadu no kontaktlīgšanas, satverot to aiz kontaktdakšas.
3. Nepieslēdziet bojātu iekārtu elektrotīklam.

**Informācija par iekārtu****Iekārtas apraksts**

TTR 57 E darbojas pēc adsorbcijas principa — bez kompresora un bez dzesēšanas šķidruma.

Automātiskā regulēšana un kondensāta tvertne ar iebūvētu pārplūdes aizsardzību nodrošina netraucētu lietošanu.

Ventilators iesūknē mitro telpas gaisu caur gaisa ieplūdes atveri un virza caur gaisa filtru, kondensatoru un aiz tā esošo adsorbcijas rotoru.

Iekšējā reģenerācijas sistēmā gaiss tiek vadīts caur sildelementu, sausināts adsorbcijas rotorā, un mitrs siltais gaiss tiek izvadīts caur kondensatoru. Vēsākajā kondensatorā gaisa temperatūra tiek pazemināta līdz rasas punktam. Gaisā esošais ūdens tvaiks tiek kondensēts. Kondensāts pilnā kondensāta tvertnē. Kondensāta ūdens izvadīšanai var izmantot arī kondensāta šļūteni, kas piestiprināta pie pieslēgvietas.

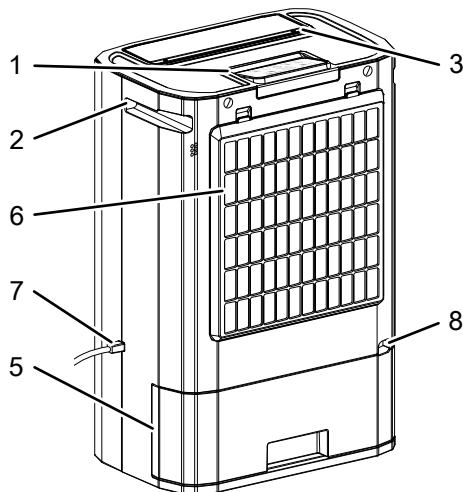
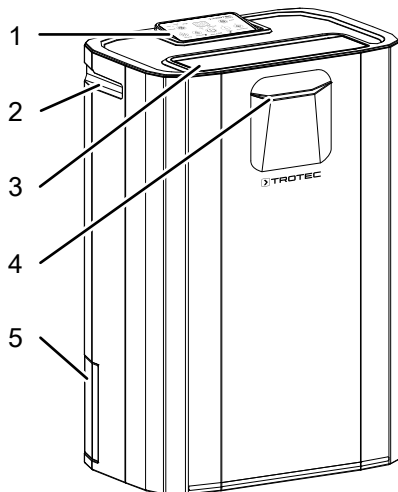
Šādi apstrādāts sausākais gaiss atkal tiek izvadīts telpā caur gaisa izplūdes atveri. Sausākais gaiss sajaucas ar telpas gaisu. Ierīcei nepārtraukti cirkulējot gaisu, relatīvais gaisa mitrums uzstādīšanas telpā samazinās.

Kondensāta tvertne ir aprīkota ar pludiņu. Ja tvertne ir pilna, tiek pārtraukta gaisa sausināšana. Ierīce tiek izslēgta, atskanot skaņas signālam, un vadības panelī iedegas LED indikators *Tank full* (Tvertne pilna) (skatiet nodaļu "Vadības elementi"). Tā nodziest tikai pēc tam, kad atkal ir ievietota iztukšotā kondensāta tvertne.

Ierīci var lietot kā veļas žāvētāju, lai paātrinātu slapjas veļas žūšanu.

Ierīcei nav aizsardzības pret ūdeni (IPX0).

## Iekārtas attēls



Nr.	Apzīmējums
1	Vadības panelis
2	Rokturis
3	Gaisa izplūdes atvere
4	LED indikatora krāsa gaisa mitruma līmenim zila = gaisa mitrums > 70 % zaļa = gaisa mitrums 50–70 % sarkana = gaisa mitrums < 50 %
5	Kondensāta tvertne
6	Gaisa ieplūdes atvere ar gaisa filtru
7	Elektrības vads
8	Kondensāta šļūtenes pieslēgvieta

## Transportēšana un uzglabāšana

### Norāde

Ja ierīce tiek nelietpratīgi glabāta vai transportēta, to var bojāt.

Ievērojiet informāciju par ierīces transportēšanu un glabāšanu.

### Transportēšana

Lai nodrošinātu ērtāku ierīces transportēšanu, tā ir aprīkota ar rokturi.

**Pirms** katras transportēšanas reizes ievērojiet tālāk minētos norādījumus.

- Izslēdziet ierīci.
  - Tā kā iekšējās detaļas vēl turpina darboties, ierīce pilnībā izslēgsies pēc apmēram 2 minūtēm.
- Atvienojiet strāvas vadu no kontaktligzdas, satverot to aiz kontaktdakšas.
- Izlejiet atlikušo kondensātu no ierīces un kondensāta izvadšļūtenes (skatiet nodaļu "Apkope").
- Neraujiet vadu!

**Pēc** katras transportēšanas reizes izpildiet tālāk minētos norādījumus.

- Pēc transportēšanas novietojiet ierīci vertikāli.
- Uzgaidiet vienu stundu, pirms atkal ieslēdzat ierīci. Pretējā gadījumā ierīce var tikt bojāta, un tā vairs nedarbosies. Šādā gadījumā garantijas prasības vairs nav spēkā.

### Uzglabāšana

**Pirms** novietojat ierīci uzglabāšanai, ievērojiet tālāk minētos norādījumus.

- Izlejiet atlikušo kondensātu no ierīces un kondensāta izvadšļūtenes (skatiet nodaļu "Apkope").
- Atvienojiet strāvas vadu no kontaktligzdas, satverot to aiz kontaktdakšas.

Ja ierīce netiek izmantota, ievērojiet šādus glabāšanas nosacījumus:

- Uzglabājiet ierīci sausā, no sala un karstuma pasargātā vietā.
- Glabājiet ierīci vertikālā pozīcijā un tādā vietā kas pasargāta no putekļiem un tiešiem saules stariem.
- Nepieciešamības gadījumā pārklājiet ierīci, lai pasargātu no putekļiem.
- Lai izvairītos no iekārtas bojājumiem, novietojiet uz tās priekšmetus vai citas iekārtas.

## Uzstādīšana un ekspluatācijas sākšana

### Piegādes komplektācija

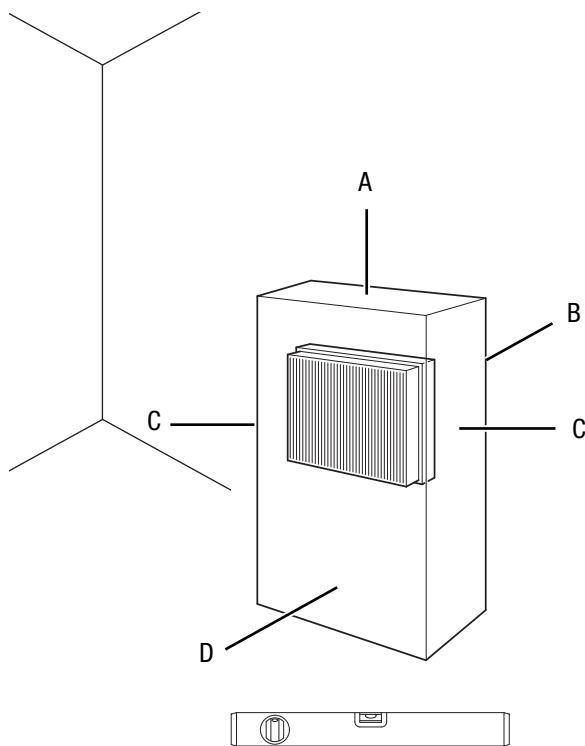
- 1 x iekārta
- 1 x gaisa filtri
- 1 x aktivizētās ogles filtrs
- 1 x instrukcija

### Ierīces izpakošana

1. Atveriet kasti un izņemiet iekārtu.
2. Pilnībā noņemiet iepakojumu no iekārtas.
3. Pilnībā attīniet strāvas vadu. Pievērsiet uzmanību tam, vai elektropadeves vads nav bojāts, un nesabojājiet to attīšanas laikā.

### Ekspluatācijas sākšana

Novietojot ierīci, ievērojiet minimālo attālumu no sienām un priekšmetiem, kā norādīts nodaļā "Tehniskais pielikums".



- Pirms ierīces atkārtotas iedarbināšanas pārbaudiet strāvas vada stāvokli. Ja rodas šaubas par tā stāvokli, sazinieties ar klientu apkalpošanas dienestu.
- Novietojiet ierīci vertikāli un stabili uz horizontālas un nekustīgas virsmas.
- Izvietojot strāvas vadu un citus vadus, novērsiet pakļūšanas risku, it īpaši tad, ja ierīce tiek uzstādīta telpas centrā. Izmantojiet kabeļu tiltus.
- Pārlicinieties, vai vadu pagarinātāji ir pilnībā attīti vai attiecīgi satīti.

- Uzstādot ierīci, ievērojiet pietiekamu attālumu līdz siltuma avotiem.
- Aizkari un citi priekšmeti nedrīkst aizkavēt gaisa plūsmu.
- Nostipriniet ierīci uzstādīšanas laikā uz vietas, izmantojot noteikumiem atbilstošu noplūdes strāvas ierīci (FI ķēdes pārtraucēju).

### Norādes par mitruma regulēšanas jaudu

Mitruma regulēšanas jauda ir atkarīga no:

- apstākļiem telpā;
- temperatūras telpā;
- relatīvā gaisa mitruma.

Jo augstāka temperatūra un relatīvais gaisa mitrums telpā, jo lielāka ir mitruma regulēšanas jauda.

Dzīvojamās telpās relatīvajam gaisa mitrumam jābūt apm. 50–60 %. Noliktavās un arhīvos gaisa mitrums nedrīkst pārsniegt apm. 50 %.

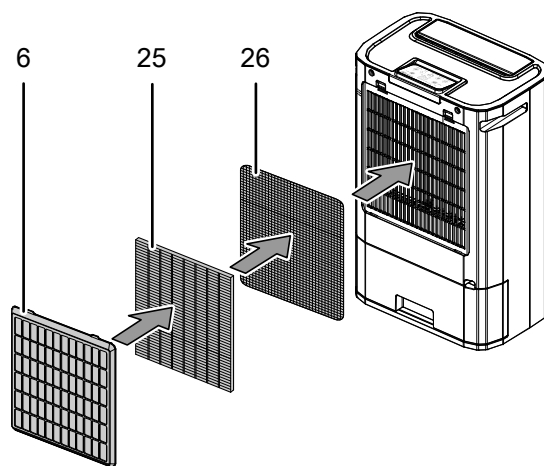
### Gaisa filtra ievietošana

#### Norāde

Neizmantojiet ierīci, ja gaisa filtrs nav ielikts gaisa ieplūdes atverē!

Bez gaisa filtra ierīces iekšpuse kļūst ļoti netīra. Tādējādi var samazināties jauda, un ierīce var tikt bojāta.

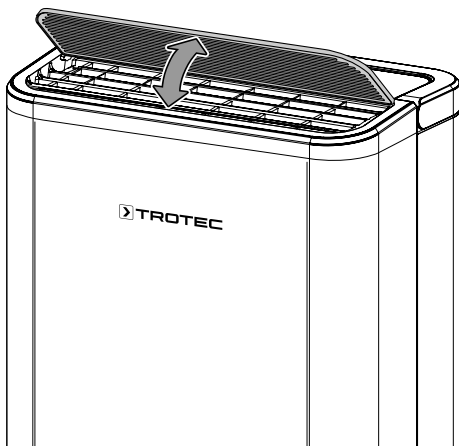
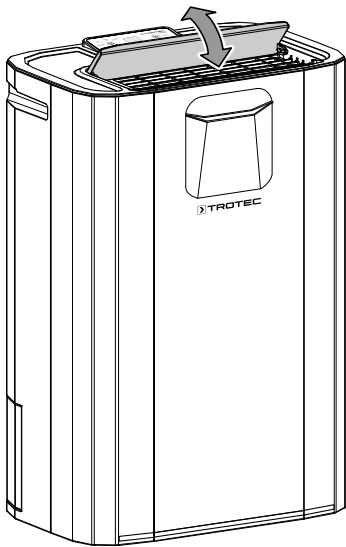
- Pirms ieslēgšanas pārbaudiet, vai gaisa filtrs ir ievietots.



Nr.	Vadības elements
6	Gaisa filtrs
25	HEPA filtrs (papildaprīkojums)
26	Aktivizētās ogles filtrs

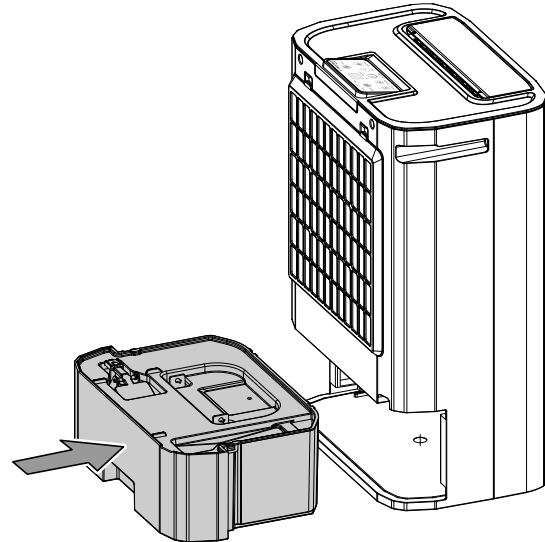
### Ventilācijas aizvaru atvēršana

1. Pirms ierīces ieslēgšanas atveriet gaisa izplūdes atveres ventilācijas aizvarus.



### Kondensāta tvertnes ielikšana

- Pārliecinieties, vai pludiņš ir pareizi ievietots kondensāta tvertnē.
- Pārliecinieties, ka kondensāta tvertne ir iztukšota un ievietota pareizi.



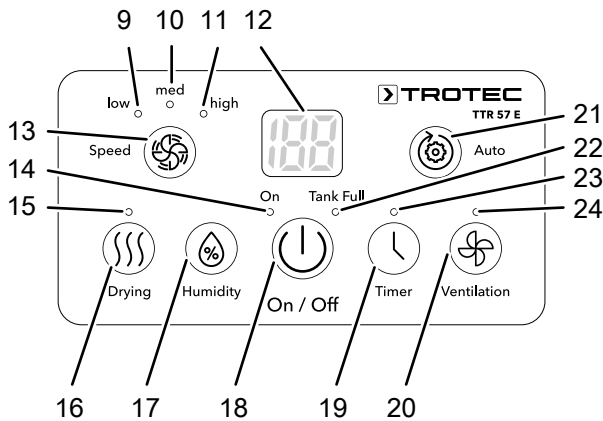
### Strāvas vada pieslēgšana

- Iespraudiet kontaktdakšu atbilstoši zemētā rozetē.

**Lietošana**

- Kad ierīce ir ieslēgta, tā darbojas pilnīgi automātiski atkarībā no darba režīma, līdz kondensāta tvertnes pludiņš izraisa ierīces izslēgšanos.
- Uzmaniet, lai durvis un logi būtu aizvērti.

**Vadības elementi**



Nr.	Apzīmējums	Nozīme
9	LED indikators <i>low</i>	Maza ventilatora ātruma indikators
10	LED indikators <i>med</i>	Vidēja ventilatora ātruma indikators
11	LED indikators <i>high</i>	Augsta ventilatora ātruma indikators
12	Segmenta indikators	Parāda telpas temperatūru (0–50 °C) Parāda relatīvo gaisa mitrumu telpā (35–95 % relatīvā mitruma) Nospiežot taustiņu <i>Humidity</i> (Mitrums), parāda iestatīto gaisa mitrumu Nospiežot taustiņu <i>Timer</i> (Taimeris), apmēram 8 sekundes rāda izvēlēto stundu skaitu
13	Taustiņš <i>Speed</i> (Ātrums)	Ventilatora ātruma iestatīšanai.
14	LED indikators <i>On</i> (ieslēgts)	deg zaļā krāsā = ierīce darbojas mirgo sarkanā krāsā = ierīce apgāzusies
15	Diode <i>Drying</i> (Žāvēšana)	Veļas žāvēšanas režīma indikators
16	Poga <i>Drying</i> (Žāvēšana)	ieslēdz veļas žāvēšanas režīmu
17	Taustiņš <i>Humidity</i> (Mitrums)	lestatiet vēlamo gaisa mitruma līmeni: nepārtraukta darbība (CO), 40 %, 50 %, 60 %, 70 %
18	Taustiņš <i>On/Off</i> (ieslēgt/izslēgt)	ieslēdz vai izslēdz ierīci.

Nr.	Apzīmējums	Nozīme
19	Taustiņš <i>Timer</i> (Taimeris)	Uzsāk taimera funkcijas programmēšanu
20	Poga <i>Ventilation</i> (Ventilācija)	ieslēdz režīmu <i>Ventilation</i> (Ventilācija)
21	Poga <i>Auto</i> (Automātiski)	ieslēdz automātisko režīmu > 70 % relatīvā mitruma = ventilatora ātrums <i>High</i> 55–70 % relatīvā mitruma = ventilatora ātrums <i>Low</i> < 55 % relatīvā mitruma = ierīce uz 30 minūtēm tiek izslēgta, un tiek pārbaudīts relatīvais mitrums Tiek ieslēgta automātiski, ja relatīvais mitrums ir lielāks par 55 %
22	Diode <i>Tank full</i> (Tvertne pilna)	Norāda, ka kondensāta tvertne ir pilna vai nepareizi ievietota
23	Gaismas diode <i>Taimeris</i>	Taimera funkcijas indikators
24	LED indikators <i>Ventilation</i> (Ventilācija)	Norāda, ka ieslēgts režīms <i>Ventilation</i> (Ventilācija)



**Brīdinājums par elektrisko spriegumu**

Elektriskās strāvas trieciena risks!  
Ierīcei nav aizsardzības pret ūdeni.  
Pastāv strāvas trieciena risks!  
Nekad neizmantojiet ierīci zonās, kur ierīcē var iekļūt pilošs, smidzinošs vai tekošs ūdens, un nekad neiegremdējiet to ūdenī!

**Ierīces ieslēgšana**

Kad esat iestatījis ierīci, kā aprakstīts nodaļā Montāža un ekspluatācija, varat to ieslēgt.

**Norāde**

Uzgaidiet 3 minūtes, pirms vēlreiz ieslēdzat ierīci (piem., pēc kondensāta tvertnes iztukšošanas).

1. Ieslēdziet iekārtu, nospiežot pogu *On/Off* (18).  
⇒ Ierīce sāk mitruma regulēšanu.



## Darbības režīmu iestatīšana

### Ventilēšanas režīms

Iekārta ir aprīkota ar trīs ventilatora ātrumiem: *Low*, *Med* un *High*.

#### **Low**

Ierīce darbojas ar lēnu ventilatora ātrumu un mazu siltumu, lai samazinātu enerģijas patēriņu un troksni. Apsilde izslēdzas, ja telpas relatīvā gaisa mitruma līmenis ir zemāks par iestatīto. Apsilde atkal ieslēdzas, ja gaisa mitruma līmenis atkal pārsniedz iestatīto. Relatīvā gaisa mitruma indikators ierīces priekšpusē ir izslēgts.

#### **Med**

Ierīces ventilators darbojas ar normālu ātrumu un lielu siltumu.

#### **High**

Ierīces ventilators darbojas ar lielu ātrumu un lielu siltumu.

Lai izvēlētos ventilatora ātrumu, veiciet tālāk minētās darbības.

1. Nospiediet pogu *Speed* (Ātrums) (13), līdz iedegas LED indikators *low* (9).
2. Atkārtoti nospiediet pogu *Speed* (Ātrums) (13), līdz iedegas LED indikators *med* (10).
3. Atkārtoti nospiediet pogu *Speed* (Ātrums) (13), līdz iedegas LED indikators *high* (11).

### Vēlamā telpas relatīvā gaisa mitruma iestatīšana

Varat iestatīt vēlamo telpas gaisa mitrumu. Telpas gaisa mitruma izvēlētā vērtība tiks parādīta segmentu displejā (12). Varat izvēlēties šādas vērtības: nepārtraukta darbība (CO), 40 %, 50 %, 60 % un 70 %. Lai to paveiktu, veiciet tālāk minētās darbības:

1. Nospiediet taustiņu *Humidity* (Mitrums) (17).  
⇒ Segmentu displejā (12) tiks parādīta izvēlētā telpas gaisa mitruma vērtība.
2. Atkārtoti nospiediet taustiņu *Humidity* (Mitrums) (17), līdz segmentu displejā (12) tiek parādīta vajadzīgā vērtība.

### Nepārtraukta darbība

Ierīce veic gaisa mitruma regulēšanu nepārtraukti un neatkarīgi no relatīvā gaisa mitruma.

Šajā darba režīmā nevar iestatīt vēlamo relatīvo telpas gaisa mitrumu.

1. Ieslēdziet iekārtu, nospiežot pogu *On/Off* (18).
2. Nospiediet taustiņu *Humidity* (Mitrums) (17), līdz segmentu displejā (12) tiek parādīta nepārtrauktas darbības režīma vērtība (CO).

Drošības apsvērumu dēļ ierīce pēc 8 stundām tiek izslēgta uz 30 minūtēm. Pēc 30 minūtēm cikls sākas vēlreiz, un pēc 8 stundām ierīce vēlreiz tiek izslēgta.

### Vides temperatūra pārsniedz 36 °C.

Ja vides temperatūra pārsniedz 36 °C, sildītājs uz 30 minūtēm tiek izslēgts, bet ventilators turpina darboties. Pēc 30 minūtēm ierīce pārbauda telpas gaisa mitrumu un temperatūru. Ja telpas gaisa mitrums ir lielāks par pēdējo izvēlēto vērtību, ierīce tiek vēlreiz ieslēgta uz 8 stundām. Ja telpas gaisa mitrums ir mazāks par šo vērtību vai vides temperatūra pārsniedz 36 °C, ierīce vēlreiz tiek izslēgta uz 30 minūtēm.

### Pašreizējā gaisa mitruma krāsainā diode

Pašreizējā gaisa mitruma krāsainā diode ar 3 dažādām krāsām parāda pašreizējo relatīvo gaisa mitrumu.

LED diodes krāsa	Nozīme
Zila	Relatīvais gaisa mitrums pārsniedz 70 %
Zaļa	Optimālais relatīvais gaisa mitrums ir starp 50 % un 70 %.
Sarkana	Relatīvais gaisa mitrums ir zemāks par 50 %

### Taimera iestatīšana

Varat ieprogrammēt taimeri, lai ierīce pēc noteikta stundu skaita (1–24 h) tiktu ieslēgta vai izslēgta.

Taimera iestatījumu var programmēt ar 1 h intervālu (1–24 h).

#### **Norāde**

Ja taimeris ir aktivizēts, ierīci nedrīkst atstāt bez uzraudzības brīvi pieejamā telpā.

### Automātiska ieslēgšana

1. Izslēdziet ierīci.
2. Nospiediet un turiet nospiestu taustiņu *Timer* (Taimeris) (19), līdz segmentu displejā (12) tiek parādīts vēlamais stundu skaits.  
⇒ Iedegas LED indikators *Timer* (Taimeris) (23).  
⇒ Segmentu displejā (12) tiek parādīts stundu skaits.  
⇒ Ierīce ieslēdzas pēc iepriekš iestatītā laika.

### Automātiska izslēgšana

- ✓ Ierīce ir ieslēgta.
1. Nospiediet un turiet nospiestu taustiņu *Timer* (Taimeris) (19), līdz segmentu displejā (12) tiek parādīts vēlamais stundu skaits.  
⇒ Iedegas LED indikators *Timer* (Taimeris) (23).  
⇒ Segmentu displejā (12) tiek parādīts stundu skaits.  
⇒ Ierīce pēc norādītā laika tiks izslēgta.

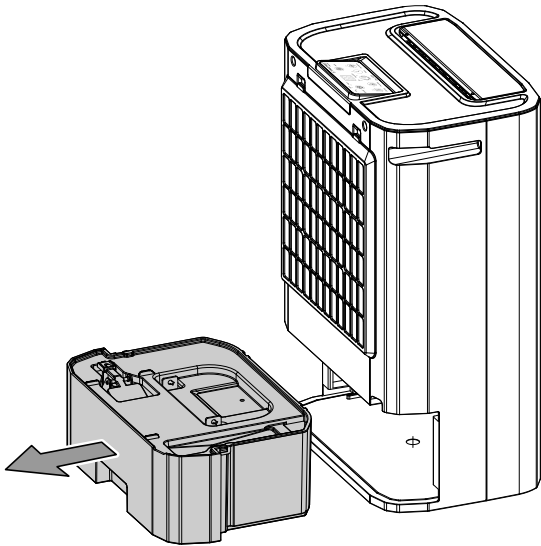
**Lietošana, pieslēdzot kondensāta izvadšļūteni**

Ja gaisa mitruma līmenis telpā ir ļoti augsts, ir ieteicams kondensātu novadīt caur šļūteni, lai kondensāta tvertne nebūtu pārāk bieži jāiztukšo.

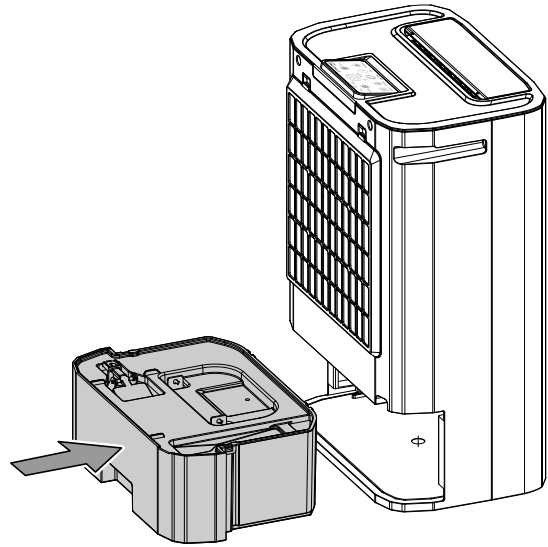
Veiciet tālāk minētās darbības.

- ✓ Jāsagatavo piemērota šļūtene (diametrs: 11 mm).
- ✓ Ierīce ir izslēgta.

1. Izņemiet kondensāta tvertni (5).

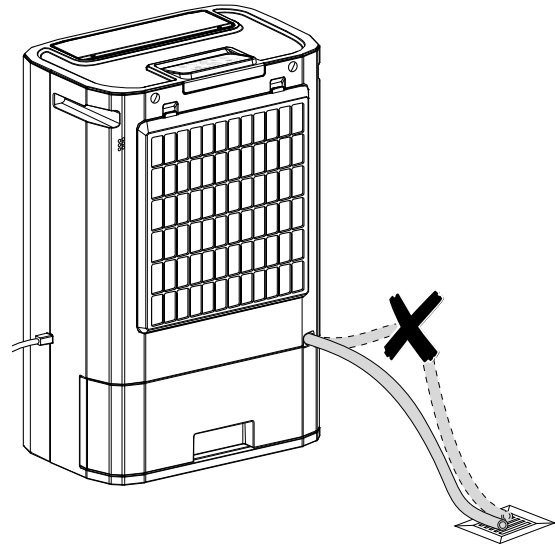
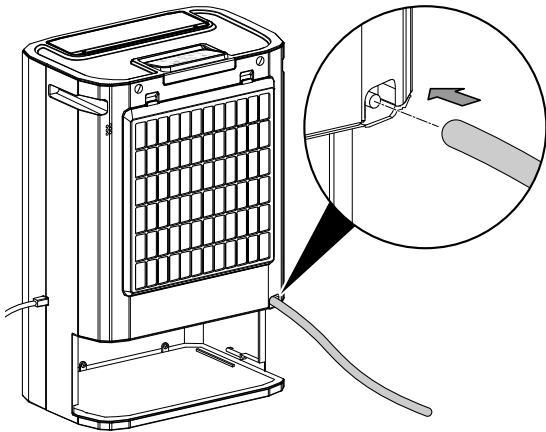


3. Ievietojiet kondensāta tvertni (5) atpakaļ iekārtā.



4. Ievadiet otru šļūtenes galu piemērotā noteces vietā (piemēram, notekā vai pietiekami lielā tvertnē). Gādāriet, lai šļūtene netiktu saliekta.

2. Uzbīdīet vienu šļūtenes galu uz šļūtenes pieslēguma.



## Veļas žāvēšana

Ierīci var lietot kā telpas gaisa un veļas žāvētāju, ko novieto dzīvojamās vai darba telpās.

Uzstādot ierīci vai veļas statīvu, lūdzu, ievērojiet tehniskajā informācijā norādīto minimālo attālumu.

Veļas žāvēšanai iesakām šādas gaisa mitruma vērtības:

- Pilnīgi sauss — 46 % relatīvais gaisa mitrums
- Gludināšanai — 58 % relatīvais gaisa mitrums
- Sauss — 65 % relatīvais gaisa mitrums

Ierīcē pielāgojiet relatīvā gaisa mitruma iestatījumus (piemēram, 60 % relatīvais gaisa mitrums gludināšanai paredzētajai veļai).

Ja nepieciešams, gaisa mitruma noteikšanai izmantojiet mērierīci.

## Ekspluatācijas pārtraukšana



### Brīdinājums par elektrisko spriegumu

Neaiztieciet kontaktdakšu ar mitrām vai slapjām rokām.

- Izslēdziet ierīci.
- Uzgaidiet apmēram 2 minūtes.
  - Tā kā iekšējās detaļas vēl turpina darboties, ierīce pilnībā izslēgsies pēc apmēram 2 minūtēm.
- Atvienojiet strāvas vadu no kontaktlīdziņas, satverot to aiz kontaktdakšas.
- Nepieciešamības gadījumā iztukšojiet kondensāta tvertni.
- Tīriet ierīci, kā norādīts nodaļā “Apkope”.
- Uzglabājiet ierīci, kā norādīts nodaļā “Transportēšana un uzglabāšana”.

## Papildus pasūtāmi piederumi



### Brīdinājums

Izmantojiet tikai piederumus un papildu ierīces, kas ir norādītas šajās instrukcijās.

Izmantojot citus instrumentus un piederumus, kas nav norādīti instrukcijās, pastāv savainojumu gūšanas risks.

Apzīmējums	Preces numurs
HEPA filtrs TTR 57 E	7.710.000.051

## Kļūdas un traucējumi

Izgatavošanas laikā iekārtas darbība tika vairākkārt pārbaudīta. Ja tomēr ir radušies darbības traucējumi, pārbaudiet iekārtu, veicot tālāk minētās darbības.

### Norāde

Pēc apkopes un remonta darbu veikšanas uzgaidiet vismaz 3 minūtes. Tikai pēc tam ieslēdziet ierīci.

### Ierīci nevar ieslēgt:

- Pārbaudiet elektrotīkla pieslēgumu.
- Pārbaudiet, vai strāvas vads un kontaktdakša nav bojāti.
- Pārbaudiet drošinātājus darba vietā.
- Pārbaudiet, vai kondensāta tvertne ir ievietota pareizi.
- Ierīce ir aprīkota ar drošības mehānismu pret apgāšanos; tā automātiski izslēdzas, ja ir apgāzusies. Darbības laikā LED indikators *On* (ieslēgt) (14) deg zaļā krāsā. Ja LED indikators *On* (ieslēgt) (14) mirgo sarkanā krāsā, pārbaudiet, vai ierīce ir novietota taisni un uz līdzenas virsmas.
- Pārbaudiet telpas temperatūru. Ievērojiet atļauto ierīces darba temperatūras diapazonu, kā norādīts tehniskajā informācijā.

### Ierīce darbojas, bet nav kondensāta:

- Pārbaudiet, vai kondensāta tvertnes pludiņš nav aizsērējis. Ja nepieciešams, iztīriet kondensāta tvertni. Pludiņam ir jābūt kustīgam.
- Pārbaudiet telpas temperatūru. Ievērojiet atļauto ierīces darba temperatūras diapazonu, kā norādīts tehniskajā informācijā.
- Pārliicinieties, vai relatīvais gaisa mitrums atbilst tehniskajā informācijā norādītajam.
- Pārbaudiet, vai gaisa filtrs nav aizsērējis. Ja nepieciešams, iztīriet vai nomainiet gaisa filtru.

### Ierīce darbojas skaļi vai vibrē.

- Pārbaudiet, vai iekārta ir uzstādīta vertikāli un stabili.

### Izteik kondensāts

- Pārbaudiet, vai ierīcē nav radusies sūce.

### Iekārta sakarst, darbojas skaļi, vai samazinās tās jauda:

- Pārbaudiet, vai gaisa ieplūdes atvere un gaisa filtrs nav aizsērējuši. Notīriet ārējus netīrumus.
- Pārbaudiet, vai ierīces ārpusē nav redzami netīrumi (skatiet nodaļu “Apkope”). Ja ierīces iekšpuse ir netīra, uzdodiet to iztīrīt specializētam dzesēšanas un gaisa kondicionēšanas iekārtu remonta uzņēmumam vai ražotājam.

### Ierīce bez traucējumiem nedarbojas arī pēc veiktajām pārbaudēm:

Sazinieties ar klientu apkalpošanas dienestu. Nogādājiet ierīci specializētam dzesēšanas un gaisa kondicionēšanas iekārtu remonta uzņēmumam vai ražotājam.

## Apkope

## Apkopes intervāli

Apkopes un kopšanas intervāls	Pirms katras lietošanas reizes	Pēc vajadzības	Vismaz reizi 2 nedēļās	Vismaz reizi 4 nedēļās	Vismaz reizi 6 mēnešos	Vismaz reizi gadā
Pārbaudiet, vai gaisa ieplūdes un izplūdes vietās nav netīrumu un svešķermeņu, notīriet, ja nepieciešams	X			X		
Tīrīt ierīces ārpusi		X				X
Vizuāli pārbaudīt, vai ierīces iekšpusē nav netīrumu		X				X
Pārbaudīt, vai gaisa filtrs nav aizsērējis un vai tajā nav svešķermeņu; ja nepieciešams, iztīrīt vai nomainīt	X		X			
Nomainīt gaisa filtru					X	
Pārbaudīt, vai nav bojājumu	X					
Pārbaudīt stiprinājuma skrūves		X				X
Pārbaudīt darbību						X
Iztukšot un iztīrīt kondensāta tvertni un/vai izvadšļūteni		X				

## Apkopes un kopšanas protokols

Ierīces tips: .....

Ierīces numurs: .....

Apkopes un kopšanas intervāls	1	2	3	4	5	6	7	8	9	10	11	12	13	14	15	16
Pārbaudiet, vai gaisa ieplūdes un izplūdes vietās nav netīrumu un svešķermeņu, notīriet, ja nepieciešams																
Pārbaudīt, vai gaisa filtrs nav aizsērējis un vai tajā nav svešķermeņu; ja nepieciešams, iztīrīt vai nomainīt																
Tīrīt ierīces ārpusi																
Vizuāli pārbaudīt, vai ierīces iekšpusē nav netīrumu																
Nomainīt gaisa filtru																
Pārbaudīt stiprinājuma skrūves																
Pārbaudīt darbību																
Iztukšot un iztīrīt kondensāta tvertni un/vai izvadšļūteni																
Piezīmes																

1. Datums: .....	2. Datums: .....	3. Datums: .....	4. Datums: .....
Paraksts: .....	Paraksts: .....	Paraksts: .....	Paraksts: .....
5. Datums: .....	6. Datums: .....	7. Datums: .....	8. Datums: .....
Paraksts: .....	Paraksts: .....	Paraksts: .....	Paraksts: .....
9. Datums: .....	10. Datums: .....	11. Datums: .....	12. Datums: .....
Paraksts: .....	Paraksts: .....	Paraksts: .....	Paraksts: .....
13. Datums: .....	14. Datums: .....	15. Datums: .....	16. Datums: .....
Paraksts: .....	Paraksts: .....	Paraksts: .....	Paraksts: .....

## Pirms apkopes sākšanas veicamās darbības



### Bīdīnājums par elektrisko spriegumu

Neaiztieciet kontaktdakšu ar mitrām vai slapjām rokām.

- Izslēdziet iekārtu.
- Atvienojiet strāvas vadu no kontaktligzdas, satverot to aiz kontaktdakšas.
- Ļaujiet iekārtai pilnībā atdzist.



### Bīdīnājums par elektrisko spriegumu

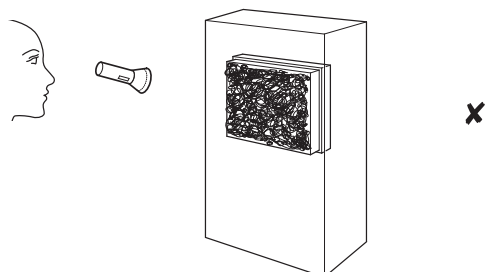
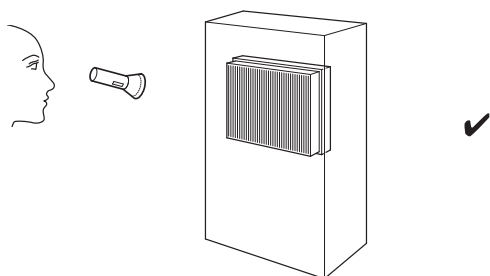
**Darbības, kuru laikā ir jāatver ierīce, drīkst veikt tikai pilnvaroti specializētie uzņēmumi vai ražotājs.**

## Korpusa tīrīšana

Notīriet korpusu ar mīkstu, mitru drānu, kas neplūksnojas. Uzmaniet, lai korpusā neiekļūst mitrums. Elektriskās daļas nedrīkst saskarties ar mitrumu. Drānas samitrināšanai neizmantojiet agresīvus tīrīšanas līdzekļus, piemēram, aerosolus, šķīdinātājus, spirtu saturošus vai abrazīvus tīrīšanas līdzekļus.

## Iekārtas iekšpuses vizuāla pārbaude

1. Izņemiet gaisa filtru.
2. Ar kabatas lukturīti izgaismojiet ierīces atveres.
3. Pārbaudiet, vai ierīces iekšpusē nav netīrumu.
4. Ja pamanāt blīvu putekļu slāni, uzdodiet specializētam dzesēšanas un gaisa kondicionēšanas iekārtu remonta uzņēmumam vai ražotājam iztīrīt ierīces iekšpusi.
5. Ievietojiet atpakaļ gaisa filtru.



## Gaisa filtra tīrīšana

### Norāde

Pārbaudiet, vai gaisa filtrs nav nolietojies vai bojāts. Gaisa filtra stūri un malas nedrīkst būt deformēti un noapaļoti. Pirms gaisa filtra atkārtotas ievietošanas pārļiecinieties, ka tas nav bojāts un ir sauss!

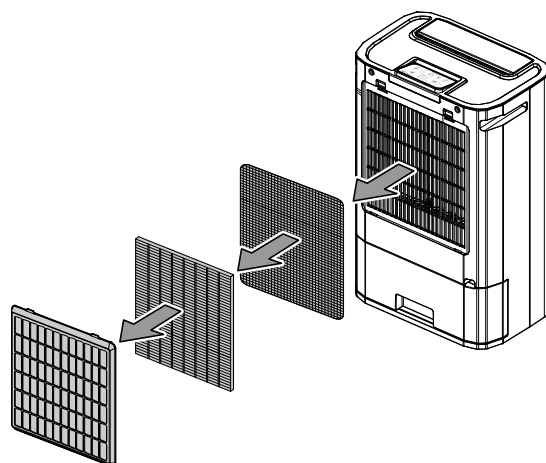
### Norāde

Gan aktivizētās ogles filtru, gan HEPA filtru (papildaprīkojums) nedrīkst tīrīt. Ja nepieciešams, abi ir jānomaina.

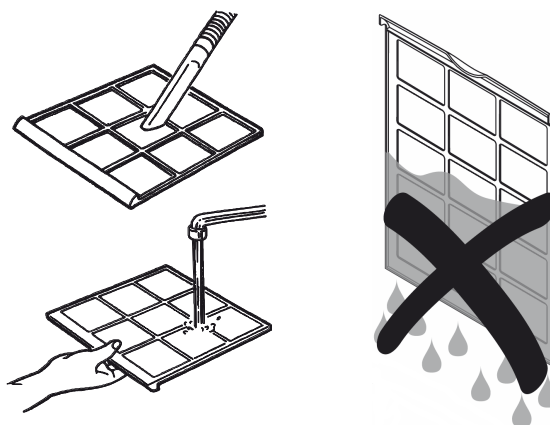
Tiklīdz gaisa filtrs ir netīrs, tas ir jāiztīra. Tas izpaužas, piemēram, kā samazināta jauda (skatiet nodaļu "Kļūdas un traucējumi").

Aktivizētās ogles filtra vai HEPA filtra lietošanas ilgums ir atkarīgs no apkārtējās vides apstākļiem, kā arī no ierīces lietošanas ilguma.

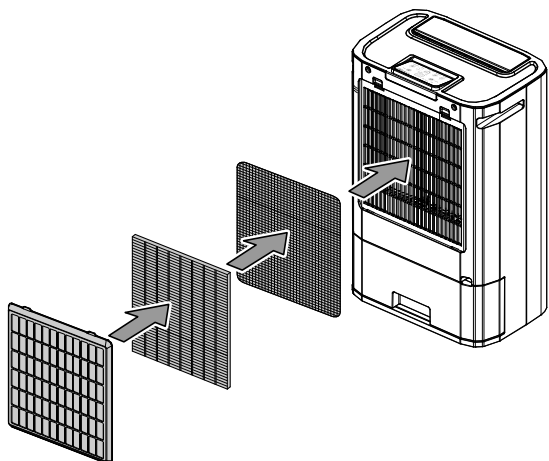
1. Izņemiet gaisa filtru no ierīces.



2. Iztīriet filtru ar mīkstu, mitru drānu, kas neplūksnojas. Ja filtrs ir ļoti netīrs, mazgājiet to ar siltu ūdeni, kas sajaukts ar neitrālu tīrīšanas līdzekli.



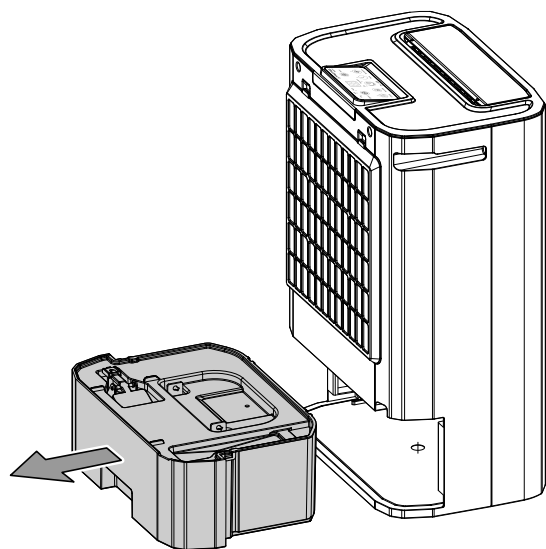
3. Ļaujiet filtram pilnībā izžūt. Neievietojiet ierīcē slapju filtru!
4. No jauna ievietojiet gaisa filtru ierīcē.



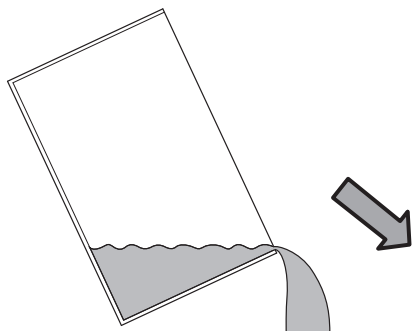
### Kondensāta tvertnes iztukšošana

Ja kondensāta tvertne (5) ir pilna vai nepareizi uzstādīta, ierīce pārtrauc mitrināšanas darbību un izslēdzas. Iedegas LED indikators *Tank Full* (Tvertne pilna) (22) un atskan signāls.

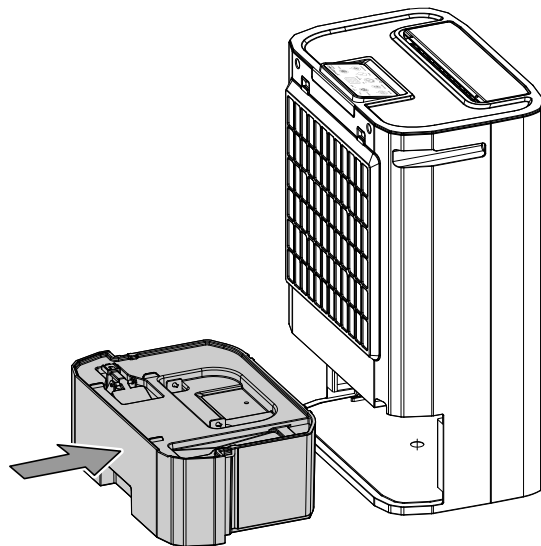
1. Izņemiet kondensāta tvertni (5) no ierīces.



2. Iztukšojiet kondensāta tvertni (5) kanalizācijas notekā vai izlietnē.



3. Izskalojiet kondensāta tvertni (5) ar tīru ūdeni. Regulāri tīriet kondensāta tvertni (5) ar saudzīgas iedarbības tīrīšanas līdzekli (neizmantojiet mazgāšanas līdzekli!).
4. Ievietojiet kondensāta tvertni (5) atpakaļ ierīcē. Novietojot un izņemot kondensāta tvertni (5), nesabojājiet pludiņu.
  - ⇒ Gādājiet, lai pludiņš būtu novietots pareizi.
  - ⇒ Raugieties, lai kondensāta tvertne (5) tiktu ievietota pareizi, pretējā gadījumā ierīci nevarēs ieslēgt.



### Darbības pēc apkopes

Ja vēlaties turpināt lietot ierīci, veiciet tālāk minētās darbības.

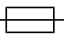
- Uzgaidiet vienu stundu, pirms atkal ieslēdzat ierīci. Pretējā gadījumā ierīce var tikt bojāta, un tā vairs nedarbosies. Šādā gadījumā garantijas prasības vairs nav spēkā.
- Pievienojiet ierīci elektrotīklam, pievienojot spraudni rozetei.

Ja neizmantosiet ierīci ilgāku laiku:

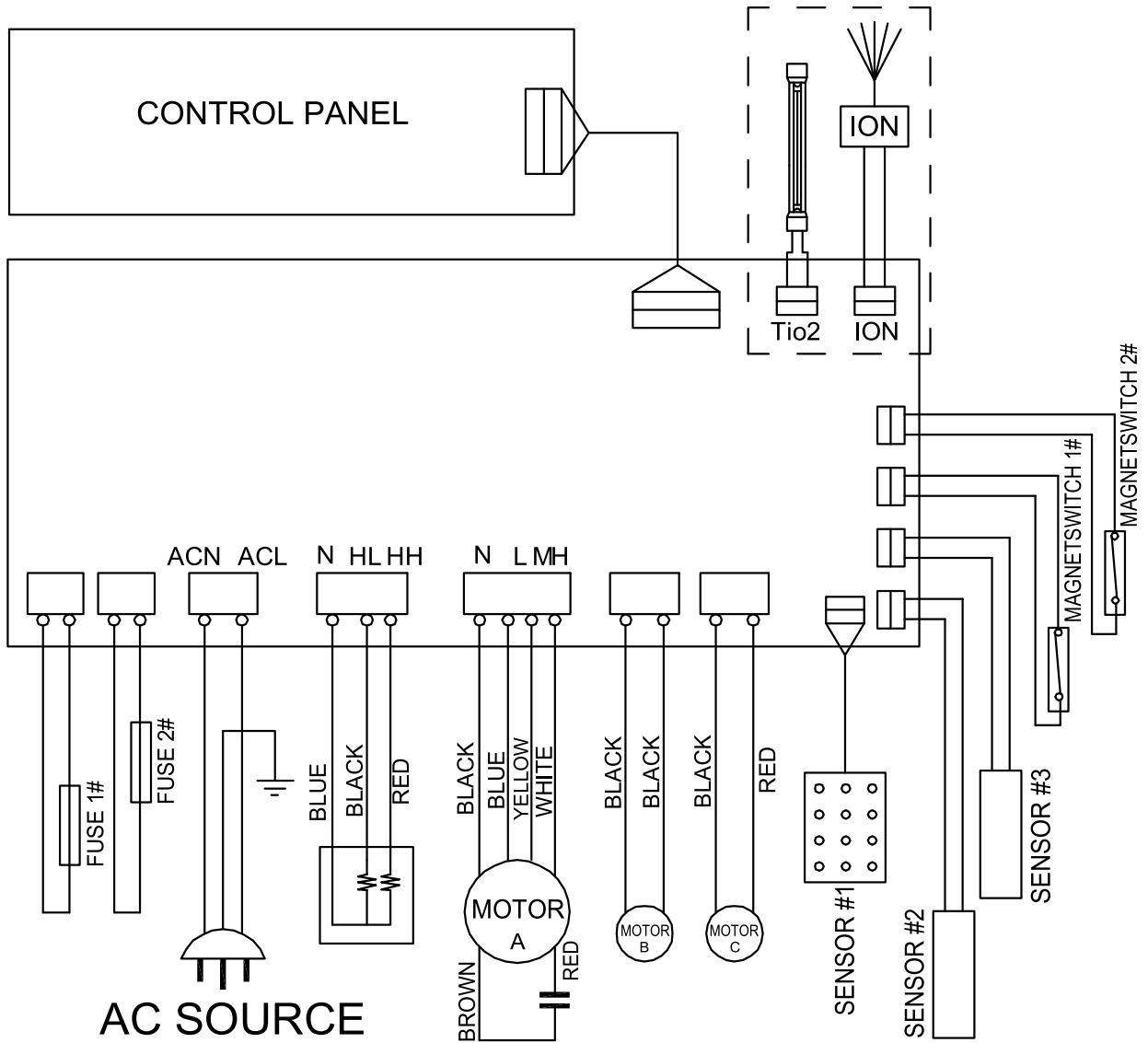
- Uzglabājiet ierīci, kā norādīts nodaļā "Transportēšana un uzglabāšana".

## Tehniskais pielikums

### Tehniskie dati

Parametrs	Vērtība
Modelis	TTR 57 E
Mitruma regulēšanas jauda, maks.	9 l / 24 h
Susināšanas jauda pie 30 °C un 80 % relatīvā mitruma	8,5 l
Gaisa plūsma	185 m <sup>3</sup> /h
Darbības diapazons (temperatūra)	No 1 °C līdz 32 °C
Relatīvā gaisa mitruma darba diapazons	35–90 %
Strāvas padeve	1/N/PE ~ 220–240 V/50Hz
Patērētā jauda, maks.	730 W
Sildelementa apsildes jauda	650 W
Nominālais strāvas patēriņš	3,7 A
Drošinātājs 	T/F 2 A / 250 V
Aizsardzības līmenis	IPX0
Aizsardzība iebūvēšanas vietā	10 A
Kondensāta tvertnes tilpums	5 l
Skaņas spiediena līmenis	47 dB(A)
Izmēri (garums x platums x augstums)	340 x 232 x 511 mm
Minimālais attālums no sienām un priekšmetiem	A: augšā 60 cm B: aizmugurē 20 cm C: sānos 20 cm D: priekšā 50 cm
Svars	7,5 kg

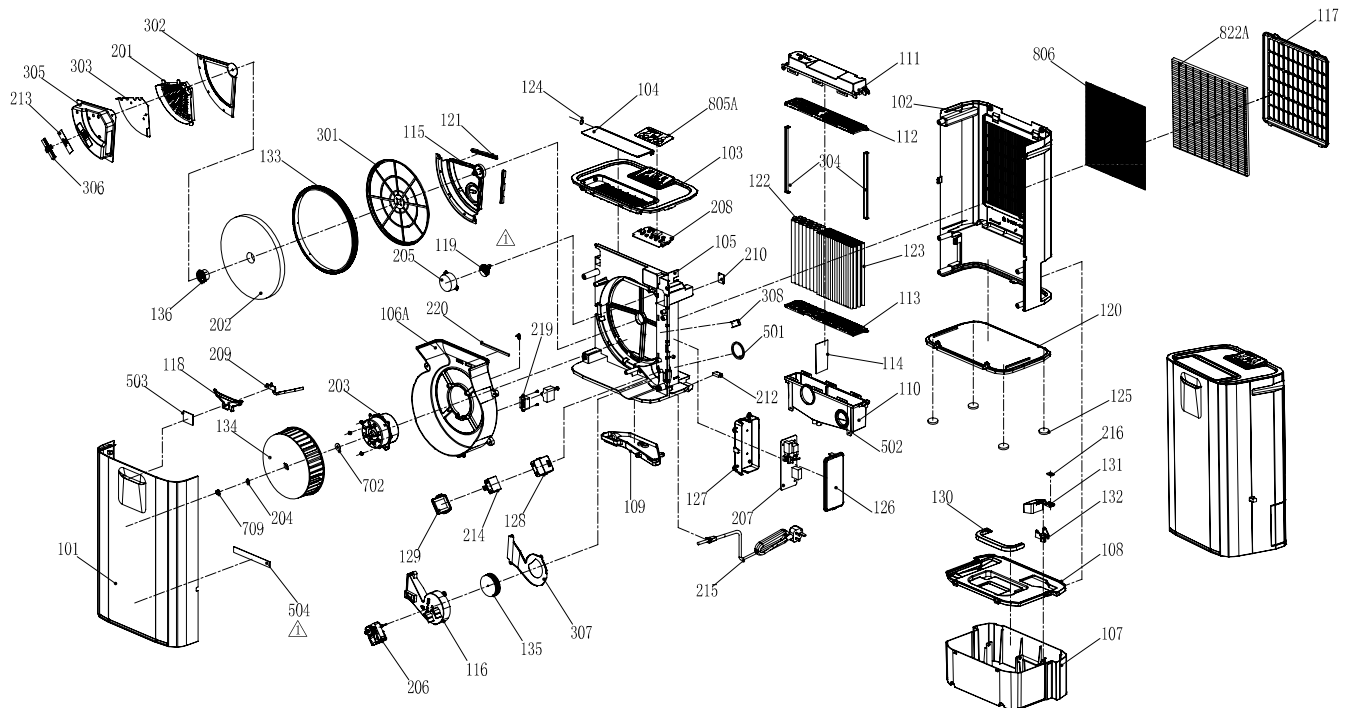
**Elektroshēma**





## Rezerves daļu pārskats

**Norāde:** Rezerves daļu artikula numuri atšķiras no instrukcijās lietotajiem sastāvdaļu artikula numuriem.



No.	Spare Part	No.	Spare Part	No.	Spare Part
<b>Plastic Parts</b>					
101	Front Plate	113	Fixer For Heat Exchanger (Down)	125	Footstand
102	Rear Plate	114	Seperating Sheet For Heat Exchanger	126	Electric Box (Top)
103	Top Plate	115	Heater Frame	127	Electric Box (Down)
104	Air Vent	116	Small Wind Funnel	128	Box For Motor Capacitor (Down)
105	Base For Dehumidifying Wheel	117	Filter Frame	129	Box For Motor Capacitor (Top)
106	Main Wind Tunnel	118	Light Indicator	130	Handle For Watertank
107	Water Tank	119	Gear (Small)	131	Float
108	Cover For Watertank	120	Bottom Base	132	Float Base
109	Water Tray	121	Silicon Blades	133	Gear (Big)
110	Top Cover For Heat Exchanger	122	Heat Exchanger (Big)/Set	134	Fan Blade (Big)
111	Bottom Cover For Heat Exchanger	123	Heat Exchanger (Small)/Set	135	Fan Blade (Small)
112	Fixer For Heat Exchanger (Up)	124	Ring Fixer	136	Fixer For Dehumidifying Wheel
<b>Electric Parts</b>					
201	Heater	206	Fan Motor (Small)	212	Magnetic Switch
202	Dehumidifying Wheel	207	Main P.C. Board	213	Mica Sheet For Heater Sensor
203	Fan Motor (Big)	208	Control PCB	214	Fan Motor Capacitor
204	Motor Gasket	209	PCB For Light Indicator	215	Power Cord
205	Synchronous Motor	210	Humidistat Sensor	216	Magnet
<b>Metal Parts</b>					
301	Frame For Dehumidifying Wheel	304	Frame For Heat Exchanger	307	Cover For S.Wind Funnel
302	Cover For Heater Box	305	Heater Box	308	Fixer For Dehumidifying Wheel
303	Heater Reflector 2	306	Heater Sensor Fixer		
<b>Foam Parts</b>					
501	Gasket (Big)	503	Foam For Light Block		
502	Gasket (Small)	504	Water Proof Foam For Front Plate		
<b>Screws</b>					
601	Screw Set				
<b>Wires</b>					
701	Wire Set				
<b>Packing Materials</b>					
801	Carton Box	806	Active Carbon Filter	810	Instruction Manual
803	Polyfoam - Up	807	PVC Bag For Unit	811	Circuit Diagram Sticker
804	Polyfoam - Down	808	PVC Bag For I/M		
805	Nameplate Sticker	809	Rating Label		

## Utilizēšana

Vienmēr atbrīvojieties no iepakojuma materiāliem videi draudzīgā veidā un saskaņā ar spēkā esošajiem vietējiem utilizācijas noteikumiem.



■ Pārsvītrotas atkritumu tvertnes simbols uz lietotas elektriskas vai elektroniskas ierīces nāk no direktīvas 2012/19/ES. Tā nosaka, ka pēc darbmūža beigām šo ierīci nedrīkst izmest mājsaimniecības atkritumos. Jūsu tuvumā ir vietas, kur bez maksas var nodot nolietotās elektriskās vai elektroniskās ierīces. Adresi varat iegūt pilsētas vai pašvaldības pārvaldē. Par citām nodošanas iespējām daudzās ES valstīs varat uzzināt arī vietnē <https://hub.trotec.com/?id=45090>. Pretējā gadījumā vērsieties pie oficiāla savā valstī pilnvarota uzņēmuma, kas nodarbojas ar iekārtu savākšanu.

Dalīti nododot elektriskās un elektroniskās iekārtas, tiek nodrošināta otrreizēja pārstrāde, materiālu utilizācija un nolietoto ierīču cita veida utilizācija, kā arī tiek novērsta ierīcēs ietvertu iespējami bīstamo vielu ietekme uz vidi un cilvēku veselību.

Trotec GmbH

Grebener Str. 7  
D-52525 Heinsberg

☎ +49 2452 962-400

☎ +49 2452 962-200

✉ [info@trotec.com](mailto:info@trotec.com)

[www.trotec.com](http://www.trotec.com)