

TTR 57 E

NO

BRUKSANVISNING
LUFTAVFUKTER



 **TROTEC**

Innholdsfortegnelse

Merknader angående bruk av denne veiledningen.....	2
Sikkerhet.....	2
Informasjon angående apparatet	4
Transport og lagring.....	5
Montering og igangsetting.....	6
Betjening.....	8
Tilbehør som kan etterbestilles	11
Feil og forstyrrelser	11
Vedlikehold	12
Teknisk vedlegg.....	15
Deponering.....	19

Merknader angående bruk av denne veiledningen

Symboler



Advarsel mot elektrisk spenning

Dette symbolet viser til at det er fare for personers liv og helse forbundet med elektrisk spenning.



Advarsel

Signalordet betegner en fare med middels risikograd som kan føre til dødsfall eller alvorlige personskader hvis den ikke unngås.



Forsiktig

Signalordet betegner en fare med lav risikograd som kan føre til lette eller middels personskader hvis den ikke unngås.

Instruks

Signalordet viser til viktig informasjon (f.eks. materielle skader), men ikke farer.



Info

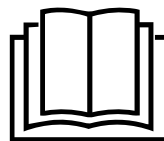
Henvisninger med dette symbolet hjelper deg å utføre oppgavene dine på en rask og sikker måte.



Følg bruksanvisningen

Henvisninger med dette symbolet betyr at du må ta hensyn til veiledningen.

Du kan laste ned den aktuelle versjonen av bruksanvisningen og EU-samsvarserklæringen ved hjelp av følgende lenke:



TTR 57 E



<https://hub.trotec.com/?id=42658>

Sikkerhet

Les nøye igjennom denne anvisningen før igangsetting/ bruk av apparatet og oppbevar anvisningen i umiddelbar nærhet av stedet der apparatet brukes.



Advarsel

Les alle sikkerhetsinstrukser og anvisninger.

Dersom sikkerhetsanvisninger og anvisninger ikke overholdes, kan dette medføre elektrisk støt, brann og/ eller alvorlige skader.

Ta vare på alle sikkerhetsanvisninger og anvisninger for fremtidig bruk.

Dette apparatet kan benyttes av barn fra og med 8 år, samt personer med innskrenkede fysiske, sensoriske eller mentale evner eller manglende erfaring og kunnskap. Forutsetningen er at de er under oppsikt eller har fått opplæring i sikker bruk av apparatet og farene som kan oppstå ved bruk.

Barn skal ikke leke med apparatet. Rengjøring og vedlikehold skal ikke utføres av barn uten tilsyn.

- Ikke bruk apparatet i eksplosjonsfarlige rom eller områder og still det ikke opp i slike omgivelser.
- Ikke bruk apparatet i aggressiv atmosfære.
- Plasser apparatet oppreist og stabilt på et vannrett underlag.
- La apparatet tørke etter fuktig rengjøring. Ikke benytt apparatet når det er vått.
- Apparatet må ikke brukes eller betjenes med fuktige eller våte hender.
- Ikke utsett apparatet for direkte vannstråling.
- Ikke dekk apparatet til under drift.
- Ikke sitt på apparatet.
- Apparatet er ikke et leketøy. Hold barn og husdyr unna.
- Se til enheten fra tid til annen under drift.
- Kontroller apparatet, tilbehør og tilkoblede deler for mulige skader før hver bruk. Ikke benytt defekte apparater eller deler.

- Påse at alle elektriske ledninger som befinner seg utenfor apparatet, er beskyttet mot skader (f.eks. fra dyr). Ikke bruk apparatet dersom strømledninger eller støpselet er skadet!
- Strømtilkoblingen må stemme overens med opplysningene i det tekniske vedlegget.
- Sett nettstøpselet inn i en forskriftsmessig jordet stikkontakt.
- Ta hensyn til apparatets effekt, ledningslengden og bruksformålet når du velger skjøteledning. Skjøteledningen må vikles helt ut. Unngå elektrisk overbelastning.
- Hold i støpselet, ikke ledningen, når du kobler apparatet fra strømmettet. Husk å koble apparatet fra strømmettet før du utfører vedlikehold, pleie eller reparasjoner.
- Slå av apparatet og trekk støpselet ut av strømuttaket når du ikke bruker apparatet.
- Ved oppstilling av apparatet må man ta hensyn til minimumsavstandene til vegger og gjenstander samt lager- og driftsbetingelsene iht. det tekniske vedlegget.
- Påse at både luftinntak og luftutløp er fri.
- Påse at inntakssiden alltid er fri for smuss og løse gjenstander.
- Stikk aldri gjenstander eller legemsdeler inn i apparatet.
- Ikke fjern noen sikkerhetsmerker, klistremerker eller etiketter fra apparatet. Hold alle sikkerhetsmerker, klistremerker og etiketter i lesbar stand.
- Apparatet må kun transporteres i stående posisjon og med tom kondensbeholder eller kondensslange.
- Før lagring eller transport må alt kondensvann tømmes. Ikke drikk det. Det er helsefarlig!
- Bruk kun originale reservedeler. Ellers har du ingen garanti for feilfri og sikker drift.

Riktig bruk

Apparatet må kun brukes til tørking og avfukking av romluft. De tekniske dataene må overholdes.

Apparatet bidrar også til å tørke klær raskere idet den tørker romluften.

Forskriftsmessig bruk innebærer:

- luftavfukking og tørking av:
 - oppholds-, sove-, dusj- og kjellerrom
 - Baderom
 - vaskerom, hytter, campingvogn, båter
- kontinuerlig tørking av:
 - lagre, arkiver, laboratorier, garasjer
 - bade-, vaske- og garderobesrom osv.

Annen bruk enn riktig bruk, regnes som feil bruk.

Sannsynlig og forutsigbar feil bruk

- Apparatet er ikke tenkt til bruk i industrien.
- Ikke legg gjenstander, som f.eks. klær, på apparatet.
- Ikke bruk apparatet utendørs.
- Ikke bruk apparatet i umiddelbar nærhet av svømmebassenger, badekar og dusjer.
- Ikke hold apparatet under vann.
- Ikke foreta byggetekniske endringer eller på- eller ombygging av apparatet på egen hånd.
- Ikke still apparatet på vått eller oversvømt underlag, f.eks. i nærheten av gulvsluk.

Personalkvalifikasjoner

Personene som bruker dette apparatet, må:

- være bevisst angående farene som kan oppstå ved arbeid med elektriske apparater i fuktig omgivelse.
- ha lest og forstått veiledningen, spesielt kapittelet om sikkerhet.

Vedlikeholdsoppgaver som krever at apparatet åpnes skal kun utføres av fagverkstede for kjøle- og klimateknikk eller av produsenten.

Resterende farer



Advarsel mot elektrisk spenning

Arbeid på de elektriske komponentene må kun utføres av et autorisert fagfirma!



Advarsel mot elektrisk spenning

Fare for elektrisk støt!

Apparatet har ingen beskyttelse mot vann.

Det er fare for elektrisk støt!

Ikke bruk apparatet i områder hvor vann kan dryppe, sprute eller renne inn i det. Dypp aldri apparatet i vann!



Advarsel mot elektrisk spenning

Fare for elektrisk støt!

Når apparatet kommer i kontakt med vann, er det fare for å få elektrisk støt!

Ikke bruk dette apparatet i umiddelbar nærhet av badekar, dusj eller svømmebasseng!



Advarsel mot elektrisk spenning

Før alt arbeid på apparatet må man trekke støpselet ut av strømuttaket!

Ikke ta på støpselet med fuktige eller våte hender.

Hold alltid i støpselet når du trekker ut kontakten.



Advarsel

Det kan utgå farer fra dette apparatet hvis det brukes på feil måte av personer som ikke er opplært i bruken av apparatet. Ta hensyn til personalkvalifikasjonene!



Advarsel

Apparatet er ikke et leketøy og må oppbevares utilgjengelig for barn.



Advarsel

Kvelningsfare!

Ikke la emballasjen ligge strødd rundt. Den kan være et farlig leketøy for barn.

Instruks

Ikke bruk apparatet uten at luftfilteret er satt inn ved luftinntaket!

Uten luftfilter blir apparatet svært skittent innvendig.

Dermed kan ytelsen reduseres, og apparatet bli skadet.

Adferd i nødstilfeller

1. Slå av apparatet.
2. Koble apparatet fra strømmettet: Hold alltid i støpselet når du trekker ut kontakten.
3. Et defekt apparat må ikke kobles til strømuttak.

Informasjon angående apparatet

Beskrivelse av apparatet

TTR 57 E arbeider etter adsorpsjonsprinsippet, uten kompressor og uten kjølevæske.

Den helautomatiske styringen og kondensbeholderen med integrert overløpssikring garanterer feilfri drift.

Viften suger den fuktige romluften inn gjennom luftinntaket med luftfilter, så gjennom kondensatoren og adsorpsjonsrotoren bak.

I det interne regenereringskretsløpet blir luften ført over et varmeelement, tørker adsorpsjonsrotoren og fører den fuktige, varme luften gjennom kondensatoren. På den kjøligere kondensatoren blir varmen trukket ut og avkjølt til under duggpunktet. Vanddampen i romluften slår seg ned som kondens. Kondensen drypper ned i kondensbeholderen. Ved behov kan kondensvannet føres ut ved hjelp av en slange fra koblingspunktet.

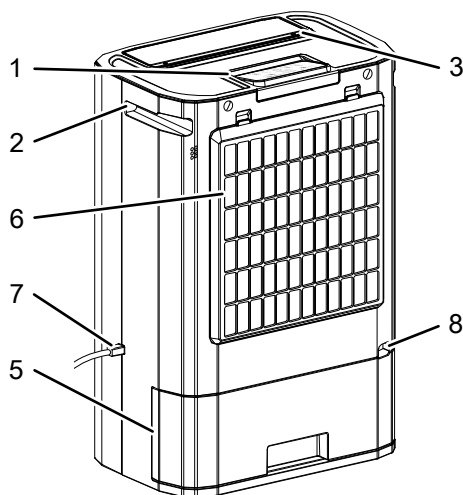
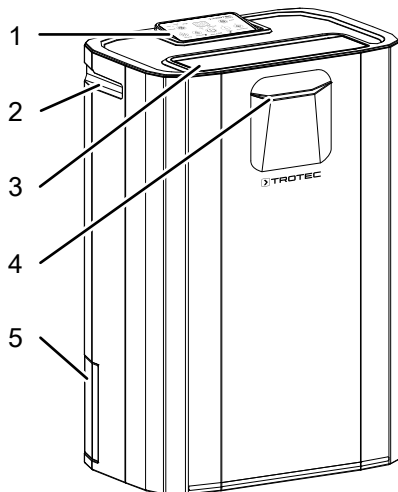
Den behandlede, tørre luften blir tilført romluften via luftutløpet. Den tørre luften blander seg med romluften. Gjennom den stadige sirkulasjonen av romluften gjennom apparatet blir den relative luftfuktigheten i oppstillingsrommet redusert.

I kondensbeholderen er det montert en flottør som avbryter avfuktingen når kondensbeholderen er full. Apparatet slås av med en signaltone og LED-en *Tank Full* lyser på kontrollpanelet (se kapittelet *Betjening*). Denne slukkes ikke før den tømte kondensbeholderen settes på plass igjen.

Apparatet bidrar også til å tørke klær raskere idet den tørker romluften.

Apparatet har ingen beskyttelse mot vann (IPX0).

Presentasjon av apparatet



Nr.	Betegnelse
1	Kontrollpanel
2	Håndtak
3	Luftutløp
4	Farget LED-indikator luftfuktighet blå = luftfuktighet > 70 % grønn = luftfuktighet 50 % – 70 % rød = luftfuktighet < 50 %
5	Kondensbeholder
6	Luftinntak med luftfilter
7	Strømledning
8	Tilkoblingsåpning for kondensslange

Transport og lagring

Instruks

Hvis apparatet lagres eller transporteres feil, kan det bli skadet.

Ta hensyn til informasjonen om transport og lagring av apparatet.

Transport

Apparatet er utstyrt med et håndtak for å gjøre transport av apparatet enklere.

Ta hensyn til følgende instruksjoner **før** hver transport:

- Slå av apparatet.
 - Avhengig av etterløpstiden til de indre komponentene slås apparatet først helt av etter ca. 2 minutter.
- Hold alltid i støpselet når du trekker ut kontakten.
- Tøm resten av kondensvannet ut av apparatet og kondensutløpsslangen (se kapittelet Vedlikehold).
- Ikke bruk strømledningen som trekksnor.

Ta hensyn til følgende informasjoner **etter** hver transport:

- Still apparatet i stående posisjon når transporten er avsluttet.
- La apparatet stå i en time før det slås på igjen, ellers kan det bli skadet, slik at apparatet ikke lenger fungerer. Garantikrav blir i så fall ugyldige.

Lagring

Ta hensyn til følgende instruksjoner **før** hver lagring:

- Tøm resten av kondensvannet ut av apparatet og kondensutløpsslangen (se kapittelet Vedlikehold).
- Hold alltid i støpselet når du trekker ut kontakten.

Når apparatet ikke er i bruk, må følgende lagerbetingelser overholdes:

- Lagre apparatet slik at det er beskyttet mot frost og varme.
- Oppbevar apparatet stående på et sted som er beskyttet mot støv og direkte sollys.
- Bruk ev. et trekk som beskytter mot at støv trenger inn i apparatet.
- Ikke plasser andre apparater eller gjenstander på apparatet for å unngå skader på apparatet.

Montering og igangsetting

Leveringsomfang

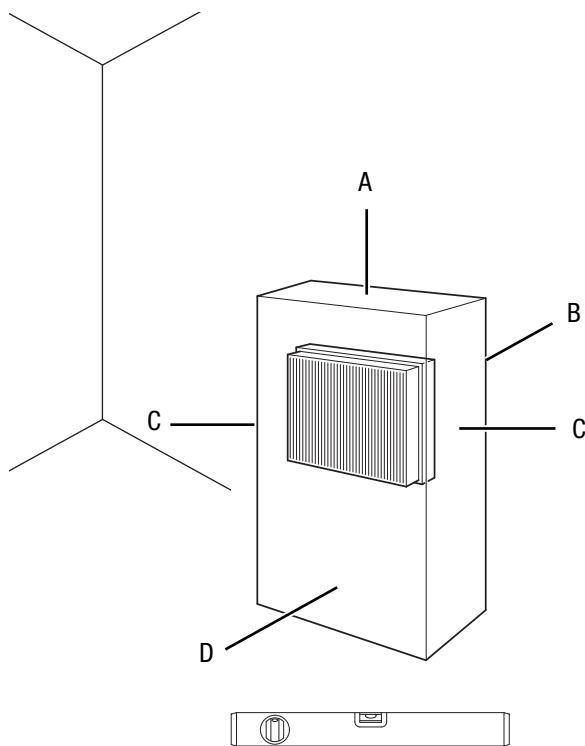
- 1 x apparat
- 1 x luftfilter
- 1 x kullfilter
- 1 x anvisning

Pakk ut apparatet

1. Åpne kartongen og ta ut apparatet.
2. Fjern emballasjen helt fra apparatet.
3. Vikle strømledningen helt ut. Forsikre deg om at strømledningen ikke er skadet. Sørg for at du ikke påfører den skader når du vikler den ut.

Igangsetting

Ta hensyn til minimumsavstanden til vegger og gjenstander iht. kapittelet Teknisk vedlegg når du stiller opp apparatet.



- Før apparatet tas i bruk igjen, må tilstanden på nettledningen kontrolleres. Hvis du er i tvil om ledningen er i god stand, må du ta kontakt med kundeservice.
- Plasser apparatet oppreist og stabilt på et vannrett underlag.
- Unngå snublesteder når strømledningen legges hhv. andre strømledninger, særlig hvis apparatet plasseres midt i rommet. Bruk kabelbroer.
- Forsikre deg om at skjøteledningene er rullet helt ut eller inn.

- Overhold tilstrekkelig avstand til varmekilder når apparatet stilles opp.
- Pass på at gardiner og andre gjenstander ikke forhindrer luftstrømmen.
- Sikre apparatet iht. forskriftene angående feilstrømsverneinnretninger (jordfeilbryter) under oppstilling.

Informasjoner angående avfuktingsytelse

Avfuktingsytelsen er avhengig av:

- rommets beskaffenhet
- romtemperaturen
- den relative fuktigheten

Jo høyere romtemperaturen og den relative luftfuktigheten er, desto høyere er avfuktingsytelsen.

For bruk i boliger er en relativ luftfuktighet på ca. 50 til 60 % tilstrekkelig. I lagre og arkiver må en luftfuktighet på ca. 50 % ikke overskrides.

Sette inn luftfilter

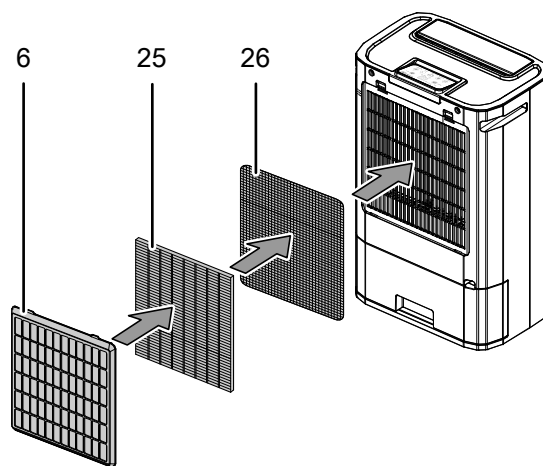
Instruks

Ikke bruk apparatet uten at luftfilteret er satt inn ved luftinntaket!

Uten luftfilter blir apparatet svært skittent innvendig.

Dermed kan ytelsen reduseres, og apparatet bli skadet.

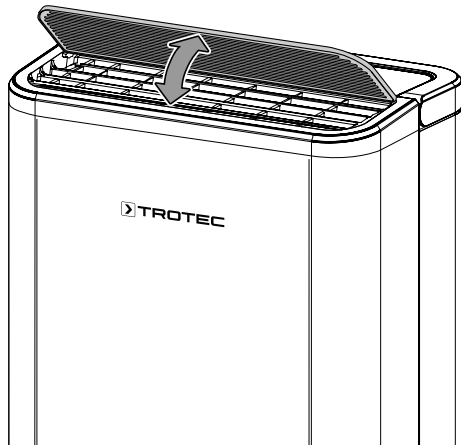
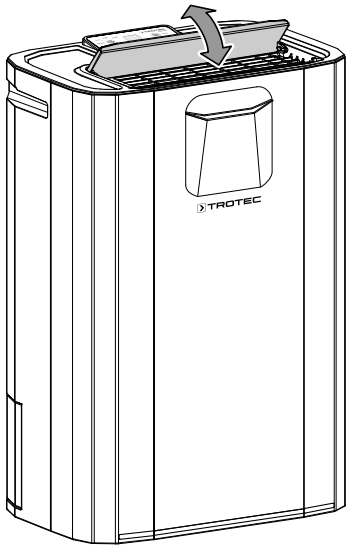
- Forsikre deg om at luftfilteret er installert før du slår på apparatet.



Nr.	Betjeningselement
6	Luftfilter
25	HEPA-filter (ekstrautstyr)
26	Aktivt kullfilter

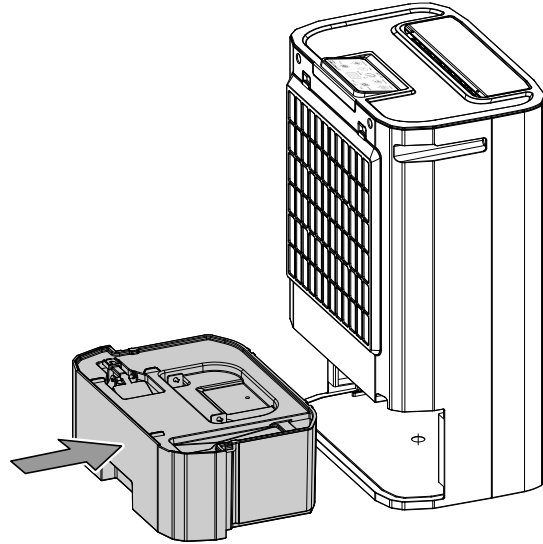
Åpne luftspjeldene

1. Åpne luftspjeldene på luftutløpet før apparatet slås på.



Sette inn kondensbeholderen

- Sørg for at flottøren i kondensbeholderen er satt inn riktig.
- Forsikre deg om at kondensbeholderen er tom og at den er satt inn riktig.



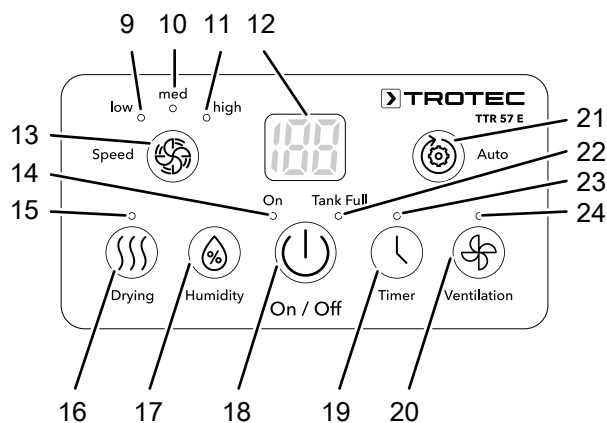
Koble til nettleidingen

- Sett strømstøpselet inn i en forskriftsmessig jordnet stikkontakt.

Betjening

- Apparatet arbeider helautomatisk etter at det er slått på, alt etter valg av driftsmodus, eller til det slås av ved hjelp av flottøren i den fulle kondensbeholderen.
- Unngå at dører og vinduer står åpne.

Betjeningselementer



Nr.	Betegnelse	Betydning
9	LED <i>low</i>	Indikator for lav viftehastighet
10	LED <i>med</i>	Indikator for middels viftehastighet
11	LED <i>high</i>	Indikator for høy viftehastighet
12	Segment-indikator	Viser romtemperaturen (0 til 50 °C) Viser den relative luftfuktigheten i omgivelsene (35 % til 95 % r.f.) Viser innstilt luftfuktighet når knappen <i>Humidity</i> trykkes inn Viser forhåndsvalgt timeantall i ca. 8 sekunder når knappen <i>Timer</i> trykkes inn
13	<i>Speed</i> -knapp	Stiller inn viftehastigheten
14	LED <i>On</i>	lyser grønt = viser drift blinker rødt = apparatet veltet
15	LED <i>Drying</i>	Indikator for driftsmodus klestørking
16	Knapp <i>Drying</i>	Starter driftsmodus klestørking
17	<i>Humidity</i> -knapp	Stiller inn nominell verdi for luftfuktigheten: Kontinuerlig drift (CO), 40 %, 50 %, 60 %, 70 %
18	<i>On/Off</i> -knapp	Slår apparatet PÅ eller AV
19	<i>Timer</i> -knapp	Starter programmeringen av timerfunksjonen
20	Tast <i>Ventilasjon</i>	Starter driftsmodus <i>Ventilasjon</i>

Nr.	Betegnelse	Betydning
21	<i>Auto</i> -knapp	Starter automatisk driftsmodus > 70 % r.f. = viftehastighet <i>High</i> 55 % – 70 % r.f. = viftehastighet <i>Low</i> < 55 % r.f. = Apparatet kobler ut i 30 minutter og kontrollerer så den relative luftfuktigheten Automatisk start over 55 % r.f.
22	LED <i>Tank Full</i>	Indikator Kondensbeholderen er full eller ikke satt riktig inn
23	LED <i>Timer</i>	Indikator timerfunksjon
24	LED <i>Ventilasjon</i>	Indikator for driftsmodus <i>Ventilasjon</i>



Advarsel mot elektrisk spenning

Fare for elektrisk støt!

Apparatet har ingen beskyttelse mot vann.

Det er fare for elektrisk støt!

Ikke bruk apparatet i områder hvor vann kan dryppe, sprute eller renne inn i det. Dypp aldri apparatet i vann!

Slå på apparatet

Etter at du har stilt opp apparatet slik det er beskrevet i kapittelet *Montering og igangsetting*, kan du slå det på.

Instruks

Vent i 3 minutter før du slår apparatet på igjen (f.eks. etter at kondensbeholderen er tømt).

1. Slå på apparatet med *ON/OFF*-knappen (18).
⇒ Apparatet starter avfuktingen.

Stille inn driftsmoduser

Driftsmodus *Ventilasjon*

Apparatet har tre viftehastigheter *Low*, *Med* og *High*.

Low:

Apparatet arbeider med lav viftehastighet og lav varmeeffekt for å spare energi og holde lydnivået nede. Varmen slås av når den relative luftfuktigheten i omgivelsene synker under den innstilte nominelle verdien. Dersom luftfuktigheten overskrider den forhåndsinnstilte verdien igjen, slås varmen på igjen. Indikatoren for relativ luftfuktighet foran på apparatet er deaktivert.

Med:

Apparatet arbeider med normal viftehastighet og høy varmeeffekt.

High:

Apparatet arbeider med høy viftehastighet og høy varmeeffekt.

Velg viftetrinn på følgende måte:

1. Trykk flere ganger på knappen *Speed* (13), til LED-en *low* (9) lyser.
2. Trykk flere ganger på knappen *Speed* (13), til LED-en *med* (10) lyser.
3. Trykk flere ganger på knappen *Speed* (13), til LED-en *high* (11) lyser.

Stille inn ønsket relativ luftfuktighet i rommet

Du kan stille inn den relative luftfuktigheten i rommet. Verdien som er valgt for luftfuktigheten i rommet vises i segmentindikatoren (12). Du kan velge verdiene kontinuerlig drift (CO), 40 %, 50 %, 60 % og 70 %. Gå frem på følgende måte:

1. Trykk på knappen *Humidity* (17).
⇒ Segmentindikatoren (12) viser valgt verdi for den relative luftfuktigheten i rommet.
2. Trykk på knappen *Humidity* (17) på nytt, til segmentindikatoren (12) viser ønsket verdi.

Kontinuerlig drift

Apparatet avfukter luften kontinuerlig og avhengig av den relative luftfuktigheten i rommet.

Ønsket relativ fuktighet kan ikke stilles inn i denne driftsmodusen.

1. Slå på apparatet med *ON/OFF*-knappen (18).
2. Trykk på knappen *Humidity* (17), til segmentindikatoren (12) viser verdien for kontinuerlig drift (CO).

Av sikkerhetsmessige årsaker kobles apparatet automatisk ut i 30 minutter etter 8 timer. Når de 30 minuttene er omme, starter syklusen på nytt. Apparatet slår seg på igjen og fortsetter å gå i 8 timer.

Omgivelsestemperatur over 36 °C

Hvis omgivelsestemperaturen overskrider 36 °C, kobler apparatet automatisk ut varmeeffekten i 30 minutter. Viften fortsetter å gå. Etter 30 minutter kontrollerer apparatet luftfuktigheten og temperaturen i rommet. Dersom luftfuktigheten ligger over valgt verdi, slår apparatet seg på igjen og fortsetter å gå i 8 timer. Dersom luftfuktigheten i rommet ligger under denne verdien, eller omgivelsestemperaturen er over 36 °C, kobler apparatet seg ut i 30 minutter igjen.

Farge-LED-indikator for aktuell romluftfuktighet

Farge-LED-indikatoren viser relative luftfuktigheten i rommet med 3 ulike farger uavhengig av driftsmodus.

LED-farge	Betydning
Blå	Relativ luftfuktighet i rommet over 70 %
Grønn	Optimal relativ luftfuktighet i rommet mellom 50 % og 70 %
Rød	Relative luftfuktighet i rommet under 50 %

Stille inn timer

Du kan programmere timeren for å slå apparatet på eller av etter et angitt antall timer (1 til 24 t).

Timeren kan programmeres i 1-timerstrinn (1 til 24 t).

Instruks

Apparatet må ikke være i drift uten oppsikt i et rom som er fritt tilgjengelig når timeren er aktiv.

Automatisk innkobling

1. Slå av apparatet.
2. Trykk på knappen *Timer* (19) og hold den inne til segmentindikatoren (12) viser ønsket antall timer.
⇒ LED-en *Timer* (23) lyser.
⇒ Segmentindikatoren (12) viser antall timer.
⇒ Apparatet slår seg på etter innstilt tid.

Automatisk utkobling

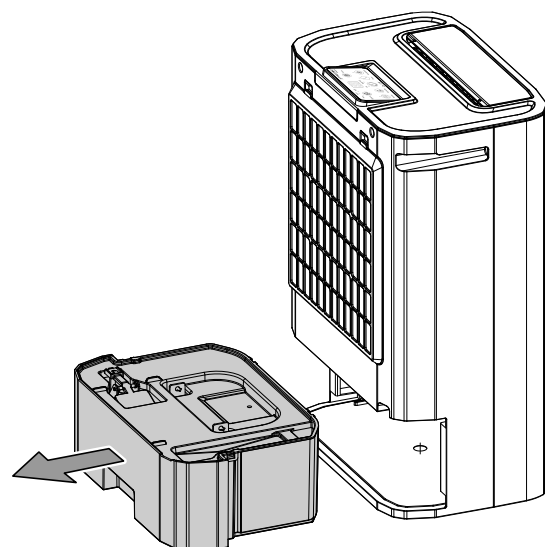
- ✓ Apparatet er slått på.
1. Trykk på knappen *Timer* (19) og hold den inne til segmentindikatoren (12) viser ønsket antall timer.
⇒ LED-en *Timer* (23) lyser.
⇒ Segmentindikatoren (12) viser antall timer.
⇒ Apparatet slår seg av etter innstilt tid.

Drift med slange på kondensstilkoblingen

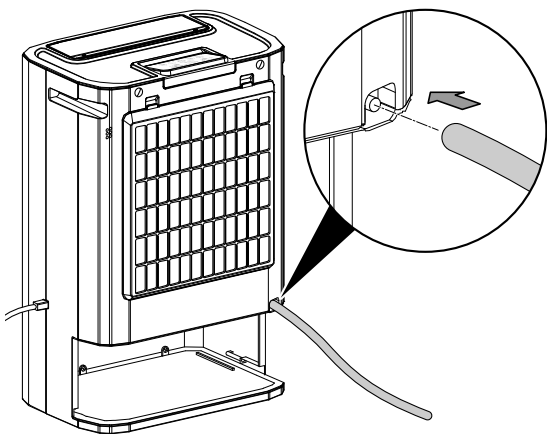
Ved høy luftfuktighet anbefales det at kondensen føres bort via en slange, ellers må kondensbeholderen tømmes for ofte.

Gå frem på følgende måte:

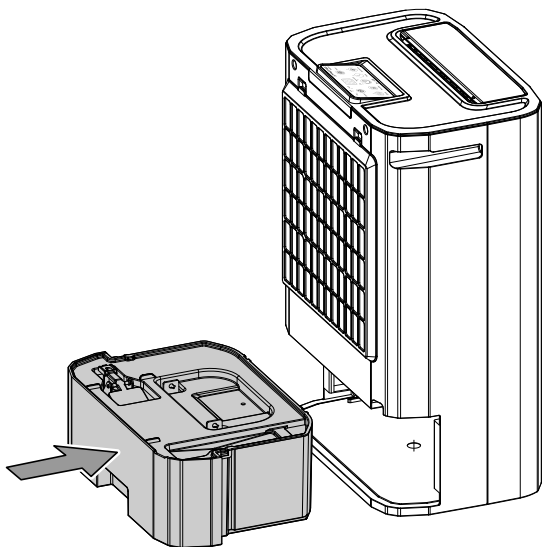
- ✓ En egnet slange (diameter: 11 mm) ligger klar.
 - ✓ Apparatet er slått av.
1. Ta ut kondensbeholderen (5).



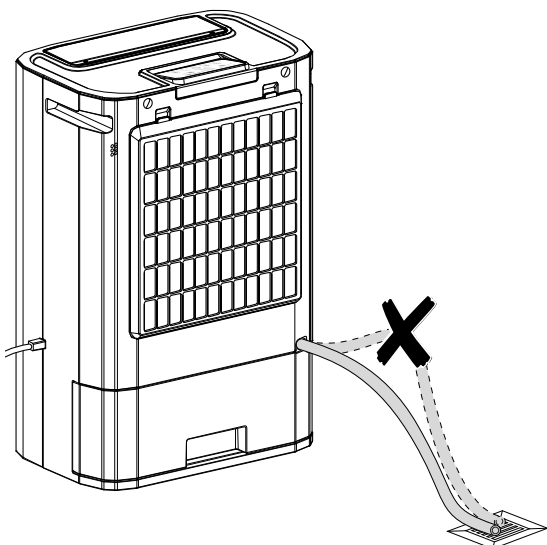
2. Skyv en ende av slangen på slangetilkoblingen.



3. Sett inn kondensbeholderen (5) igjen.



4. Før den andre enden av slangen til et egnet avløp (f.eks. utløp eller en tilstrekkelig stor oppsamlingsbeholder). Vær oppmerksom på at slangen ikke må være bøyd.



Klestørking

Apparatet kan også brukes som romlufts-klestørker for å tørke klær raskere i oppholds- eller arbeidsrom.

Vær oppmerksom på minsteavstandene som er beskrevet i tekniske data når apparatet og tørkestativet plasseres.

Vi anbefaler følgende luftfuktighetsverdier for klestørk:

- Skaptørt = maks. 46 % relativ luftfuktighet
- Stryketørt = maks. 58 % relativ luftfuktighet
- Fuktig = maks. 65 % relativ luftfuktighet

Still inn relativ luftfuktighet på apparatet etter forholdene (f.eks. 60 % relativ luftfuktighet for stryketørt). Bruk ev. en måler som måler luftfuktigheten.

Ta ut av drift



Advarsel mot elektrisk spenning

Ikke ta på støpselet med fuktige eller våte hender.

- Slå av apparatet.
- Vent i ca. 2 minutter.
 - Avhengig av etterløpstiden til de indre komponentene slås apparatet først helt av etter ca. 2 minutter.
- Hold alltid i støpselet når du trekker ut kontakten.
- Tøm eventuelt kondensbeholderen.
- Rengjør apparatet regelmessig som beskrevet i kapitlet Vedlikehold.
- Lagre apparatet iht. kapitlet Transport og lagring.

Tilbehør som kan etterbestilles



Advarsel

Bruk kun tilbehør og ekstrautstyr som er oppgitt i denne veiledningen.

Bruk av annet bruksverktøy eller tilbehør enn det som er anbefalt i veiledningen, kan innebære fare for personskader.

Betegnelse	Artikkelnummer
HEPA-filter TTR 57 E	7.710.000.051

Feil og forstyrrelser

Apparatet ble kontrollert flere ganger under produksjonen for å teste at det fungerer feilfritt. Hvis det likevel skulle oppstå funksjonsfeil, må du kontrollere apparatet som følger:

Instruks

Vent i minst 3 minutter etter alle typer vedlikeholds- og reparasjonsarbeid. før strømmen slås på igjen.

Apparatet starter ikke:

- Kontroller strømtilkoblingen.
- Kontroller strømledningen og støpselet for å se om de er skadet.
- Kontroller strømsikringen på stedet.
- Kontroller om kondensbeholderen sitter som den skal.
- Apparatet har en vippesikring, det slår seg automatisk av ved velting. LED-en *On* (14) lyser grønt når apparatet er i drift. Hvis LED-en *On* (14) blinker rødt, må du kontrollere om apparatet står rett og på en jevn flate.
- Kontroller romtemperaturen. Ta hensyn til apparatets tillatte arbeidsområde iht. de tekniske dataene.

Apparatet går, men det dannes ikke noe kondens:

- Kontroller flottøren i kondensbeholderen for å se om den er tilsmusset. Rengjør kondensbeholderen ved behov. Flottøren må være bevegelig.
- Kontroller romtemperaturen. Ta hensyn til apparatets tillatte arbeidsområde iht. de tekniske dataene.
- Forsikre deg om at den relative luftfuktigheten for rommet tilsvarer de tekniske spesifikasjonene.
- Kontroller om luftfilteret er tilsmusset. Ved behov må du rengjøre hhv. bytte luftfilter.

Apparatet avgir støy eller vibrasjoner:

- Kontroller at apparatet er plassert stående og står støtt.

Kondensvann renner ut:

- Kontroller apparatet for lekkasjer.

Apparatet blir veldig varmt, det er støyende og taper effekt:

- Kontroller om luftinntaket og luftfilteret er tilsmusset. Fjern det ytre smusset.
- Kontroller apparatets utside for eventuell tilsmussing (se kapittelet Vedlikehold). La et fagverksted for kjøle- og klimateknikk eller produsenten rengjøre apparatet innvendig for smuss.

Hvis apparatet ditt ikke fungerer feilfritt etter kontrollen:

Ta kontakt med kundeservice. Ta ev. apparatet med til et fagverksted for kjøle- og klimateknikk eller til produsenten for å få det reparert.

Vedlikehold

Vedlikeholdsintervaller

Vedlikeholds- og pleieintervall	før hver oppstart	ved behov	minst hver 2. uke	minst hver 4. uke	minst hver 6. måned	minst én gang i året
Kontroller luftinntak og -utløp for smuss og fremmedlegemer, rengjør ved behov	X			X		
Rengjøring utvendig		X				X
Visuell kontroll av apparatets indre deler for smuss		X				X
Kontroller luftfilteret for tilsmussing og fremmedlegemer, rengjør eller skift ut ved behov	X		X			
Bytt luftfilter					X	
Kontroller om det finnes skader	X					
Kontroller festeskruene		X				X
Prøvekjøring						X
Tøm og rengjør kondensbeholderen og/eller vannslangen		X				

Vedlikeholds- og pleieprotokoll

Apparattype:

Apparatnummer:

Vedlikeholds- og pleieintervall	1	2	3	4	5	6	7	8	9	10	11	12	13	14	15	16
Kontroller luftinntak og -utløp for smuss og fremmedlegemer, rengjør ved behov																
Kontroller luftfilteret for tilsmussing og fremmedlegemer, rengjør eller skift ut ved behov																
Rengjøring utvendig																
Visuell kontroll av apparatets indre deler for smuss																
Bytt luftfilter																
Kontroller festeskruene																
Prøvekjøring																
Tøm og rengjør kondensbeholderen og/eller vannslangen																
Merknader																

1. Dato:	2. Dato:	3. Dato:	4. Dato:
Underskrift:	Underskrift:	Underskrift:	Underskrift:
5. Dato:	6. Dato:	7. Dato:	8. Dato:
Underskrift:	Underskrift:	Underskrift:	Underskrift:
9. Dato:	10. Dato:	11. Dato:	12. Dato:
Underskrift:	Underskrift:	Underskrift:	Underskrift:
13. Dato:	14. Dato:	15. Dato:	16. Dato:
Underskrift:	Underskrift:	Underskrift:	Underskrift:

Arbeidsoppgaver før vedlikeholdet begynner



Advarsel mot elektrisk spenning

Ikke ta på støpselet med fuktige eller våte hender.

- Slå av apparatet.
- Hold alltid i støpselet når du trekker ut kontakten.
- La apparatet avkjøles fullstendig.



Advarsel mot elektrisk spenning

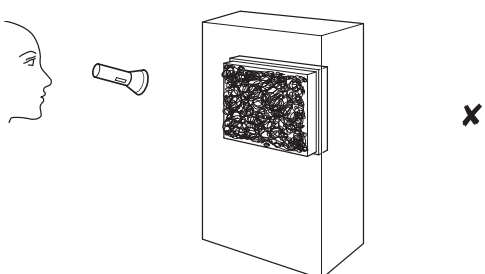
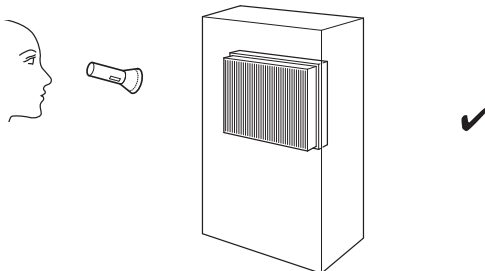
Oppgaver som krever at apparatet åpnes, skal kun utføres av et autorisert fagverksted eller av produsenten.

Rengjøre apparathuset

Rengjør apparathuset med en fuktig, myk og lofri klut. Påse at det ikke trenger inn væske i apparathuset. Påse at ingen elektriske komponenter kommer i kontakt med fuktighet. Ikke bruk aggressive rengjøringsmidler som for eksempel spray, løsemiddel, alkoholholdige rengjøringsmidler eller skuremidler for å fukte kluten.

Visuell kontroll av apparatets indre deler for smuss

1. Fjern luftfilteret.
2. Lys inn i apparatets åpninger med en lommelykt.
3. Kontroller om apparatets indre deler er tilsmusset.
4. Hvis du oppdager et tykt støvlag, må du la et fagverksted for kjøle- og klimateknikk eller produsenten rengjøre apparatet innvendig.
5. Sett inn luftfilteret igjen.



Rengjøring av luftfilteret

Instruks

Forsikre deg om at luftfilteret verken er slitt eller skadet. Hjørnene og kantene på luftfilteret må ikke være deformert eller avrundet. Før du setter inn luftfilteret igjen må du påse at det er uskadet og tørt!

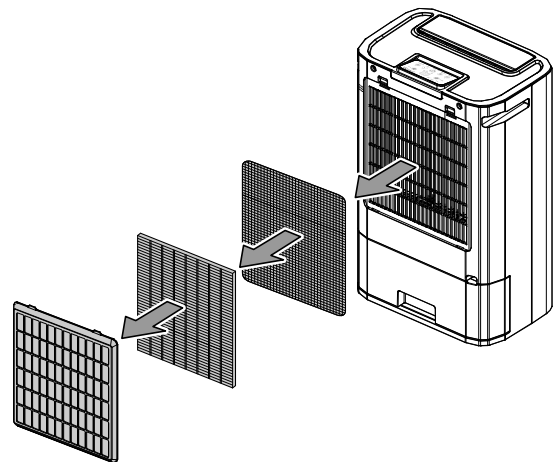
Instruks

Verken kullfilteret eller HEPA-filteret (ekstrauststyr) kan rengjøres. Ved behov må begge filtrene skiftes ut.

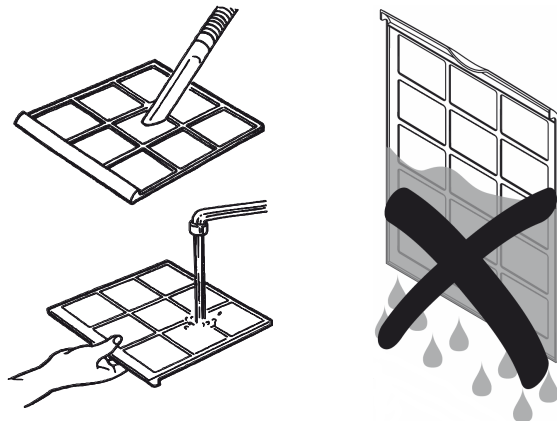
Luftfilteret må rengjøres med en gang det er skittent. Dette vises f.eks. ved en redusert effekt (se kapittel Feil og forstyrrelser).

Levetiden til kullfilteret og HEPA-filteret avhenger av de lokale betingelsene samt brukstiden til apparatet.

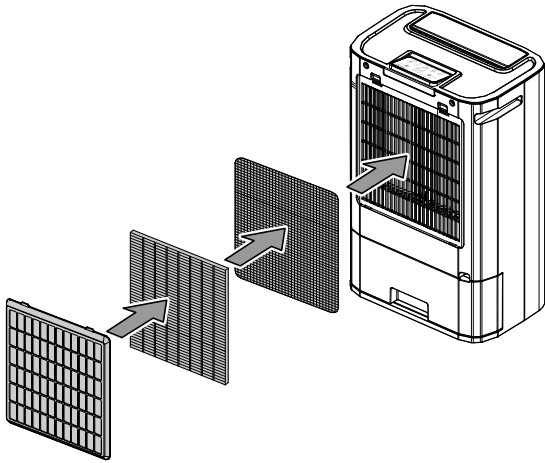
1. Ta luftfilteret ut av apparatet.



2. Rengjør filteret med en myk, lett fuktig klut som ikke loer. Dersom filteret er sterkt tilsmusset, kan du rengjøre det med varmt vann som er iblandet et nøytralt rengjøringsmiddel.



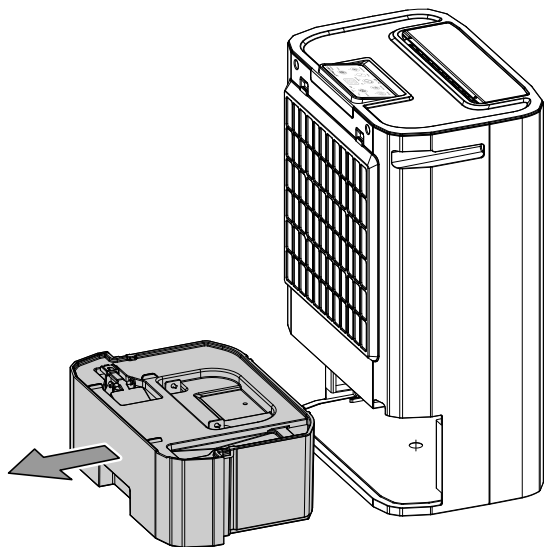
3. La filteret tørke helt. Ikke sett inn filteret i apparatet så lenge det er vått!
4. Sett filteret tilbake i apparatet.



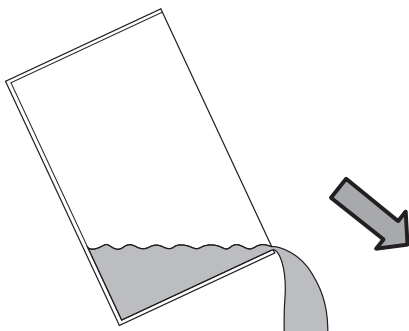
Tøm kondensbeholderen

Hvis kondensbeholderen (5) er full eller ikke satt inn riktig, stanser apparatet luftavfukningen og kobler seg ut. LED-en *Tank Full* (22) lyser og apparatet avgir et akustisk signal.

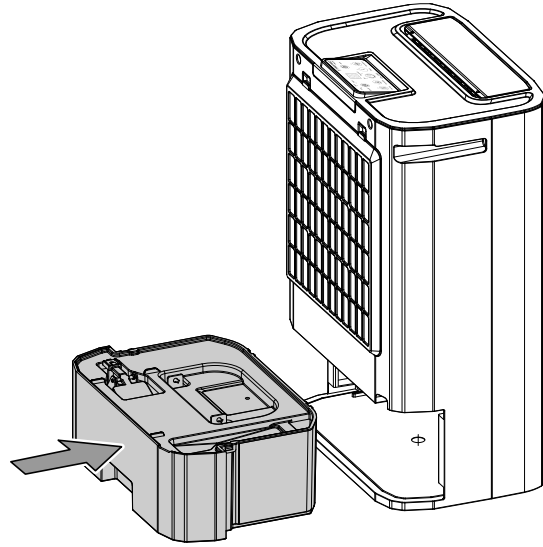
1. Ta kondensbeholderen (5) ut av apparatet.



2. Tøm kondensbeholderen (5) i et avløp eller utslagsvask.



3. Skyll kondensbeholderen (5) med rent vann. Rengjør kondensbeholderen (5) med et mildt rengjøringsmiddel (ikke oppvaskmiddel) med jevne mellomrom.
4. Sett kondensbeholderen (5) tilbake i apparatet. Pass på at du ikke skader flottøren når du setter inn og tar ut kondensbeholderen (5).
 - ⇒ Vær oppmerksom på at flottøren må være riktig plassert.
 - ⇒ Pass på at kondensbeholderen (5) er satt i på riktig måte, ellers kan apparatet ikke slås på.



Tiltak etter vedlikehold

Hvis du ønsker å bruke apparatet videre:

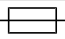
- La apparatet stå i en time før det slås på igjen, ellers kan det bli skadet, slik at apparatet ikke lenger fungerer. Garantikrav blir i så fall ugyldige.
- Koble apparatet til igjen ved å sette støpselet i stikkontakten.

Hvis du ikke skal bruke apparatet over en lengre periode:

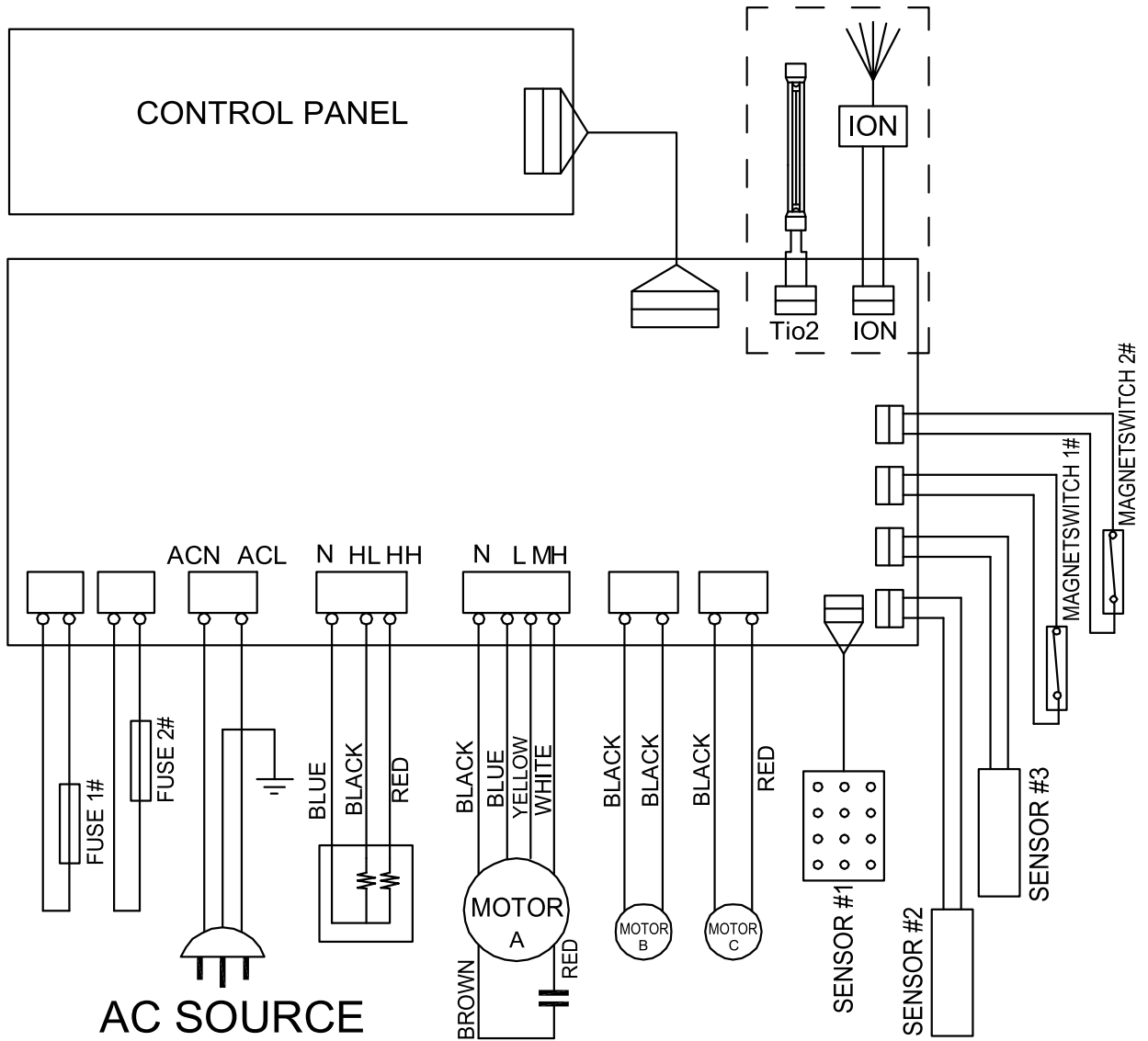
- Lagre apparatet iht. kapittelet Transport og lagring.

Teknisk vedlegg

Tekniske spesifikasjoner

Parameter	Verdi
Modell	TTR 57 E
Avfuktingseffekt, maks.	9 l / 24 t
Luftavfuktingseffekt @ 30 °C og 80 % r.f.	8,5 l
Luftmengde	185 m ³ /t
Arbeidsområde (temperatur)	1 °C til 32 °C
Arbeidsområde (relativ luftfuktighet)	35 % til 90 %
Strømtilkobling	1/N/PE~ 220 – 240V / 50Hz
Effekttopptak maks.	730 W
Varmeeffekt varmeelement	650 W
Nominell strøm	3,7 A
Sikring 	T/F 2 A /250 V
Kapslingsgrad	IPX0
Sikring på stedet	10 A
Påfyllingsmengde kondensbeholder	5 l
Lydtrykknivå	47 dB(A)
Dimensjoner (lengde x bredde x høyde)	340 x 232 x 511 mm
Minimumsavstand til vegger og gjenstander	A: oppe 60 cm B: bak 20 cm C: på siden 20 cm D: foran 50 cm
Vekt	7,5 kg

Strømskjema



No.	Spare Part	No.	Spare Part	No.	Spare Part
Plastic Parts					
101	Front Plate	113	Fixer For Heat Exchanger (Down)	125	Footstand
102	Rear Plate	114	Seperating Sheet For Heat Exchanger	126	Electric Box (Top)
103	Top Plate	115	Heater Frame	127	Electric Box (Down)
104	Air Vent	116	Small Wind Funnel	128	Box For Motor Capacitor (Down)
105	Base For Dehumidifying Wheel	117	Filter Frame	129	Box For Motor Capacitor (Top)
106	Main Wind Tunnel	118	Light Indicator	130	Handle For Watertank
107	Water Tank	119	Gear (Small)	131	Float
108	Cover For Watertank	120	Bottom Base	132	Float Base
109	Water Tray	121	Silicon Blades	133	Gear (Big)
110	Top Cover For Heat Exchanger	122	Heat Exchanger (Big)/Set	134	Fan Blade (Big)
111	Bottom Cover For Heat Exchanger	123	Heat Exchanger (Small)/Set	135	Fan Blade (Small)
112	Fixer For Heat Exchanger (Up)	124	Ring Fixer	136	Fixer For Dehumidifying Wheel
Electric Parts					
201	Heater	206	Fan Motor (Small)	212	Magnetic Switch
202	Dehumidifying Wheel	207	Main P.C. Board	213	Mica Sheet For Heater Sensor
203	Fan Motor (Big)	208	Control PCB	214	Fan Motor Capacitor
204	Motor Gasket	209	PCB For Light Indicator	215	Power Cord
205	Synchronous Motor	210	Humidistat Sensor	216	Magnet
Metal Parts					
301	Frame For Dehumidifying Wheel	304	Frame For Heat Exchanger	307	Cover For S.Wind Funnel
302	Cover For Heater Box	305	Heater Box	308	Fixer For Dehumidifying Wheel
303	Heater Reflector 2	306	Heater Sensor Fixer		
Foam Parts					
501	Gasket (Big)	503	Foam For Light Block		
502	Gasket (Small)	504	Water Proof Foam For Front Plate		
Screws					
601	Screw Set				
Wires					
701	Wire Set				
Packing Materials					
801	Carton Box	806	Active Carbon Filter	810	Instruction Manual
803	Polyfoam - Up	807	PVC Bag For Unit	811	Circuit Diagram Sticker
804	Polyfoam - Down	808	PVC Bag For I/M		
805	Nameplate Sticker	809	Rating Label		

Deponering

Kvitt deg med emballasjen på en miljøvennlig måte og følg gjeldende lover og regler.



■ Symbolet som viser en utkrysset søppelkasse på et elektro- eller elektronikkprodukt stammer fra direktivet 2012/19/EU. Det betyr at produktet ikke skal kasseres i husholdningsavfallet etter endt levetid. I nærheten finner du steder der du kan levere inn brukte elektroapparater og elektroniske produkter. Du finner slike adresser på ditt hjemsted hos kommuneadministrasjonen. Du finner informasjon om alternativ gjenvinning for flere av EU-landene på nettstedet <https://hub.trotec.com/?id=45090>. Ellers kan du ta kontakt med en gjenbruksstasjon som er godkjent for landet ditt.

Elektro- og elektroniske produkter samles inn separat til gjenbruk, delvis gjenbruk eller andre former for resirkulering av brukte apparater. Dette bidrar til å forhindre negative miljøkonsekvenser eller helseskader som kan oppstå ved kassering av eventuelt farlige stoffer i apparatene.

Trotec GmbH

Grebener Str. 7
D-52525 Heinsberg

☎ +49 2452 962-400

☎ +49 2452 962-200

✉ info@trotec.com

www.trotec.com