

**TTR 57 E**

**RO**

**INSTRUCȚIUNI**  
DEZUMIDIFICATOR DE AER



 **TROTEC**

## Cuprins

Indicații privind utilizarea acestor instrucțiuni .....	2
Siguranță .....	2
Informații despre aparat .....	4
Transport și depozitare .....	5
Montare și punere în funcțiune.....	6
Utilizarea .....	8
Accesorii ce pot fi comandate separat.....	11
Erori și defecțiuni .....	12
Întreținere .....	13
Anexă tehnică .....	16
Evacuare la deșeurile .....	20

## Indicații privind utilizarea acestor instrucțiuni

### Simboluri



#### Avertisment privind tensiunea electrică

Acest simbol vă avertizează că există pericole pentru viața și sănătatea persoanelor, datorate tensiunii electrice.



#### Avertisment

Cuvântul de semnalizare indică o periclitate cu grad mediu de risc, care, dacă nu este evitată, poate avea ca urmare decesul sau o vătămare corporală gravă.



#### Precauție

Cuvântul de semnalizare indică o periclitate cu grad redus de risc, care, dacă nu este evitată, poate avea ca urmare o vătămare corporală redusă sau medie.

#### Indicație

Cuvântul de semnalizare indică informații importante (de ex. daune materiale), dar nu și pericole.



#### Info

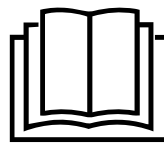
Indicațiile cu acest simbol vă ajută să vă executați activitățile rapid și în siguranță.



#### Respectați instrucțiunile

Indicațiile cu acest simbol vă indică faptul că trebuie să țineți cont de instrucțiuni.

Versiunea actuală a acestui manual și declarația de conformitate UE pot fi descărcate de la următorul link:



TTR 57 E



<https://hub.trotec.com/?id=42658>

## Siguranță

**Citiți acest manual cu atenție înainte de punerea în funcțiune/utilizarea aparatului și păstrați întotdeauna manualul în imediata apropiere a locului de amplasare respectiv la aparat!**



#### Avertisment

**Citiți toate instrucțiunile de siguranță și indicațiile.** Neglijarea respectării instrucțiunilor de siguranță și indicațiilor poate conduce la electrocutare, incendiu și/sau vătămări corporale grave.

**Păstrați toate instrucțiunile de siguranță și indicațiile pentru consultare ulterioară.**

Acest aparat poate fi utilizat de copii cu vârsta de peste 8 ani precum și de persoane cu capacități fizice, senzoriale sau mentale reduse ori de persoane neexperimentate și neinstruite, dacă sunt supravegheate sau dacă au fost instruite cu privire la utilizarea aparatului în condiții de siguranță și înțeleg pericolele care rezultă din această utilizare. A nu se lăsa la îndemâna copiilor. Curățarea și întreținerea nu trebuie executate în niciun caz de către copii nesupravegheați.

- Nu utilizați și nu instalați aparatul în încăperi sau zone cu pericol de explozie.
- Nu utilizați aparatul în atmosfere agresive.
- Amplasați aparatul în poziție verticală și stabilă, pe o suprafață orizontală și stabilă.
- Lăsați aparatul să se usuce după o curățare umedă. Nu puneți aparatul în funcțiune în stare umedă.
- Nu exploatați sau operați aparatul cu mâinile umede sau ude.
- Nu expuneți aparatul la jeturi directe de apă.
- Nu acoperiți aparatul în timpul funcționării.
- Nu vă așezați pe aparat.
- Aparatul nu este o jucărie. Țineți la distanță copii și animalele.
- Supravegheați ocazional aparatul în timpul funcționării.

- Înaintea oricărei utilizări, verificați aparatul, accesoriile și elementele sale de racordare cu privire la eventuale deteriorări. Nu folosiți aparate și componente ale acestora defecte.
- Asigurați-vă că toate cablurile electrice aflate în afara aparatului sunt protejate împotriva deteriorărilor (de exemplu contra animalelor). Nu folosiți niciodată aparatul cu un cablu electric sau un racord de rețea deteriorat!
- Racordul de rețea trebuie să corespundă specificațiilor din Anexa tehnică.
- Conectați ștecherul de rețea la o priză de rețea protejată corespunzător.
- Alegeți prelungitoarele cablului de rețea luând în considerare puterea nominală a aparatului, lungimea cablului și destinația de utilizare. Desfășurați complet cablul prelungitor. Evitați suprasolicitarea electrică.
- Decuplați cablul de la priză înaintea efectuării lucrărilor de întreținere, îngrijire sau reparație la aparat, trăgând de ștecher.
- Opriți aparatul și deconectați cablul de rețea de la priza electrică, atunci când nu folosiți aparatul.
- La amplasarea aparatului, respectați distanțele minime față de pereți și obiecte, precum și condițiile de depozitare și exploatare, conform Anexei tehnice.
- Asigurați-vă că admisia aerului și evacuarea aerului sunt libere.
- Asigurați-vă că partea de aspirare este permanent curată și nu prezintă obiecte libere.
- Nu introduceți niciodată obiecte sau extremități ale corpului în aparat.
- Nu îndepărtați niciun simbol de siguranță, autocolant sau etichetă de pe aparat. Păstrați toate simbolurile de siguranță, autocolantele și etichetele în stare lizibilă.
- Transportați aparatul exclusiv în poziție verticală și cu rezervorul de condens respectiv furtunul de golire golit.
- Înainte de depozitare sau transport, goliți condensul acumulat. Nu-l consumați. Există pericol pentru sănătate!
- Utilizați exclusiv piese de schimb originale, deoarece, în caz contrar, nu se asigură funcționarea conform specificațiilor și normelor de siguranță.

### Utilizarea conform destinației

Utilizați aparatul exclusiv pentru uscarea și dezumidificarea aerului din încăperi, cu respectarea datelor tehnice.

Aparatul poate fi utilizat suplimentar și ca uscător de rufe de cameră, pentru asistență la uscarea rufelor ude.

Utilizarea conform destinației include:

- dezumidificarea și uscarea:
  - camerelor de locuit, dormitoarelor, încăperilor de duș și pivnițelor
  - camerelor de baie
  - spălătoriilor, caselor de vacanță, rulotelor, ambarcațiunilor
- menținerea permanent uscată a:
  - depozitelor, arhivelor, laboratoarelor, garajelor
  - camerelor de baie, toaletelor și vestiarelor etc.

O altă utilizare a aparatului decât utilizarea conform destinației este considerată utilizare eronată.

### Utilizare eronată rezonabilă inerentă

- Aparatul nu este destinat utilizării industriale.
- Nu așezați obiecte, ca de exemplu piese de îmbrăcăminte, pe aparat.
- Nu utilizați aparatul în aer liber.
- Nu folosiți aparatul în imediata apropiere a piscinelor, căzilor de baie și dușurilor.
- Nu scufundați niciodată aparatul în apă.
- Nu efectuați modificări constructive în regie proprie, precum și adăugiri sau conversii la aparat.
- Nu instalați aparatul pe o suprafață udă respectiv inundată, de exemplu în apropierea gurilor de scurgere din pardoseală.

### Calificarea personalului

Persoanele care utilizează acest aparat, trebuie:

- să fie conștiente de pericolele care apar la folosirea aparatelor electrice într-un mediu umed.
- să fi citit și înțeles instrucțiunile, în special capitolul Siguranță.

Activitățile de întreținere care impun deschiderea carcasei pot fi executate numai de către o firmă specializată în tehnica frigului și climatizării sau de către producător.

## Pericole reziduale



### Avertisment privind tensiunea electrică

Lucrările la componentele electrice pot fi executate numai de o firmă specializată autorizată!



### Avertisment privind tensiunea electrică

Pericol de electrocutare!

Aparatul nu dispune de o protecție împotriva apei.

Există pericolul de electrocutare!

Nu folosiți niciodată aparatul în locuri în care este posibilă pătrunderea apei prin stropire, pulverizare sau curgere și nu-l cufundați niciodată în apă!



### Avertisment privind tensiunea electrică

Pericol de electrocutare!

Dacă aparatul ajunge în contact cu apa, există riscul de electrocutare!

Nu utilizați acest aparat în imediata apropiere a unei căzi de baie, a unui duș sau a unei piscine!



### Avertisment privind tensiunea electrică

Înainte de toate lucrările la aparat, deconectați ștecherul de rețea de la priza de rețea!

Nu atingeți ștecherul de rețea cu mâinile umede sau ude.

Decuplați cablul de rețea de la priza de rețea, apucând de ștecher.



### Avertisment

Acest aparat poate genera pericole, în cazul utilizării necorespunzătoare sau neconforme cu destinația, de către persoane neinstruite! Respectați calificările personalului!



### Avertisment

Aparatul nu este o jucărie și nu trebuie să ajungă în mâinile copiilor.



### Avertisment

Pericol de asfixiere

Nu depozitați ambalajul în mod neglijent. Acesta poate deveni o jucărie periculoasă pentru copii.

### Indicație

Nu utilizați aparatul fără filtrul de aer montat la admisia aerului!

În lipsa filtrului de aer, interiorul aparatului se va murdări puternic. Puterea poate fi astfel redusă și aparatul se poate deteriora.

## Procedura în caz de urgență

1. Opriți aparatul.
2. Deconectați aparatul de la rețeaua electrică: Decuplați cablul de rețea de la priza de rețea, apucând de fișă.
3. Nu reconectați un aparat defect la racordul de rețea.

## Informații despre aparat

### Descrierea aparatului

TTR 57 E funcționează după principiul adsorbției, fără compresor și fără agent frigorific.

Comanda complet automată și rezervorul de condens cu siguranță de preaplin integrată garantează o funcționare fără defecțiuni.

Ventilatorul aspiră aerul umed din încăperea prin admisia aerului cu filtru de aer, condensator și rotorul de adsorbție din spatele acestuia.

În circuitul intern de regenerare, aerul este dirijat peste un element de încălzire, usucă rotorul de adsorbție, aerul cald și umed fiind dirijat apoi prin condensator. La condensatorul mai rece se extrage căldura din aerul încăperii, care este răcit până sub punctul de rouă. Vaporii de apă din aerul încăperii precipită sub formă de condens. Condensul picură în rezervorul de condens. Opțional, apa de condens poate fi golită cu ajutorul unui furtun de condens conectat la orificiul de racordare.

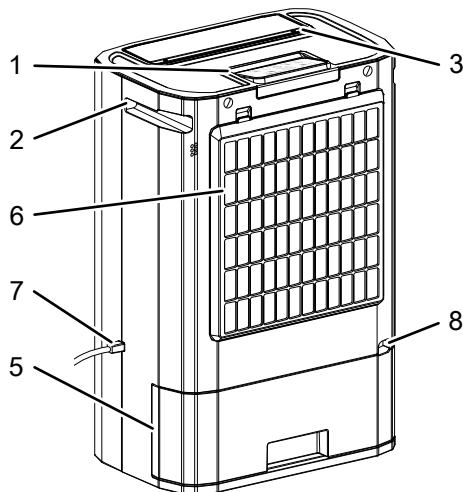
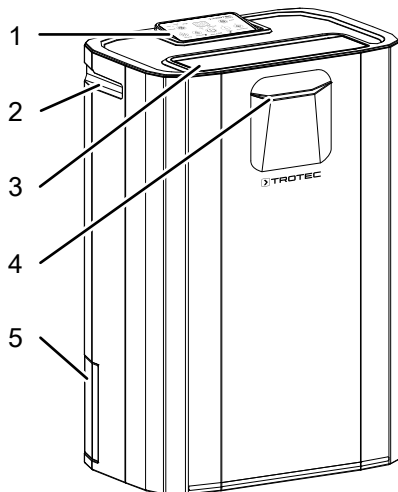
Aerul mai uscat astfel preparat este dirijat în încăperea prin orificiul de evacuare a aerului. Aerul mai uscat se amestecă cu aerul din încăperea. Prin permanenta circulație a aerului din încăperea prin aparat, umiditatea relativă a aerului din încăperea va fi redusă.

În rezervorul de condens este instalat un flotor care, la umplerea rezervorului de condens, întrerupe procesul de dezumidificare. Aparatul se oprește cu un semnal acustic și LED-ul *Tank Full* de pe panoul de comandă se aprinde (consultați capitolul Operare). Acesta se stinge numai la reintroducerea rezervorului de condens golit.

Aparatul poate fi utilizat suplimentar și ca uscător de rufe de cameră, pentru asistență la uscarea rufelor ude.

Aparatul nu dispune de o protecție împotriva apei (IPX0).

## Prezentarea aparatului



Nr.	Denumire
1	Panou de comandă
2	Mâner
3	Evacuare aer
4	Indicator LED color umiditate aer albastru = umiditatea aerului > 70 % verde = umiditatea aerului 50 % – 70 % roșu = umiditatea aerului < 50 %
5	Rezervor de condens
6	Admisie aer cu filtru de aer
7	Cablu de alimentare
8	Orificiu de racordare a furtunului de condens

## Transport și depozitare

### Indicație

Dacă depozitați sau transportați necorespunzător aparatul, acesta poate fi deteriorat.

Țineți cont de informațiile cu privire la transportul și depozitarea aparatului.

### Transport

Pentru un transport mai facil, aparatul este prevăzut cu un mâner.

Respectați următoarele indicații **înaintea** fiecărei transportări:

- Opriți aparatul.
  - Din cauza duratei post-funcționării componentelor interne, aparatul se oprește complet numai după cca. 2 minute.
- Decuplați cablul de rețea de la priza de rețea, apucând de fișă.
- Goliți condensul rămas în aparat și în furtunul de golire a condensului (consultați capitolul Întreținere).
- Nu folosiți cablul de rețea pe post de șnur de tractare.

Respectați următoarele indicații **după** fiecare transportare:

- Amplasați aparatul vertical după transportare.
- Lăsați aparatul în repaus timp de o oră, înainte de repornirea acestuia. În caz contrar, aparatul poate fi avariat și nu va mai funcționa. În acest caz se pierde drepturile de garanție.

### Depozitare

Respectați următoarele indicații **înainte** de fiecare depozitare:

- Goliți condensul rămas în aparat și în furtunul de golire a condensului (consultați capitolul Întreținere).
- Decuplați cablul de rețea de la priza de rețea, apucând de fișă.

Când nu folosiți aparatul, respectați următoarele condiții de depozitare:

- depozitați aparatul la loc uscat și protejat împotriva înghețului și căldurii.
- depozitați aparatul în poziție verticală, într-un loc ferit de praf și radiația solară directă.
- protejați aparatul cu o învelitoare împotriva pătrunderii prafului.
- Nu așezați alte aparate sau obiecte pe aparat, pentru a evita deteriorarea acestuia.

## Montare și punere în funcțiune

### Furnitură

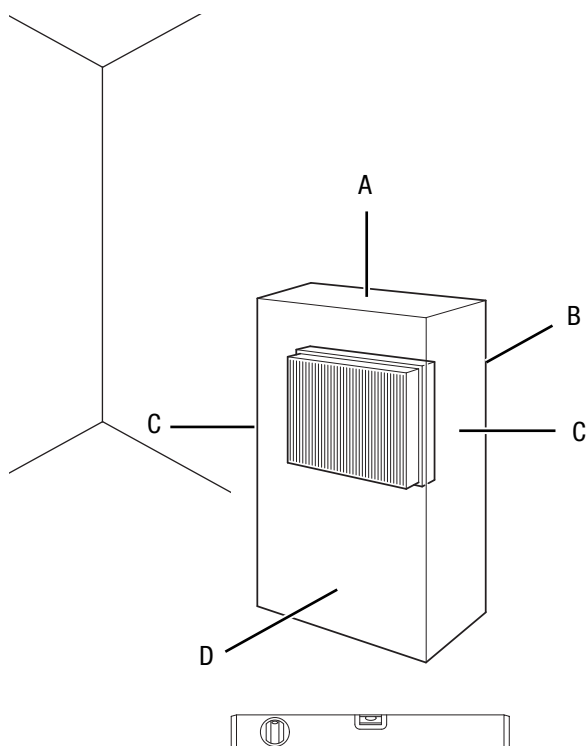
- 1 x aparat
- 1 x filtru de aer
- 1 x filtru cu cărbune activ
- 1 x manual

### Despachetarea aparatului

1. Deschideți ambalajul de carton și scoateți aparatul.
2. Îndepărtați complet ambalajul de pe aparat.
3. Desfășurați complet cablul de rețea. Aveți grijă să nu fie deteriorat cablul de rețea și nu-l deteriorați la desfășurare.

### Punerea în funcțiune

La amplasarea aparatului, respectați distanțele minime față de pereți și obiecte, conform capitolului Anexă tehnică.



- Înainte de repunerea în funcțiune a aparatului, verificați starea cablului de rețea. Dacă aveți dubii cu privire la starea ireproșabilă a acestuia, contactați serviciul pentru clienți.
- Amplasați aparatul în poziție verticală și stabilă, pe o suprafață orizontală și stabilă.
- Evitați locurile cu risc de împiedicare la pozarea cablului de rețea sau a altor cabluri electrice, în special la amplasarea aparatului în centrul încăperii. Folosiți punți pentru cabluri.
- Asigurați-vă că ați derulat respectiv desfășurat complet cablurile prelungitoare.

- La amplasarea aparatului păstrați o distanță suficientă față de sursele de căldură.
- Aveți grijă ca fluxul de aer să nu fie blocat de perdele sau alte obiecte.
- La amplasarea aparatului, protejați aparatul local printr-un dispozitiv de protecție contra curentilor reziduali (întrerupător de protecție FI) corespunzător normelor în vigoare.

### Indicații privind capacitatea de uscare

Capacitatea de uscare depinde de:

- conformația încăperii
- temperatura încăperii
- umiditatea relativă a aerului

Cu cât este mai mare temperatura încăperii și umiditatea relativă a aerului, cu atât este mai mare și capacitatea de uscare.

Pentru utilizarea în spații de locuit este suficientă o umiditate relativă a aerului de cca. 50 până la 60 %. În spații de depozitare și arhive, umiditatea aerului nu trebuie să depășească o valoare de cca. 50 %.

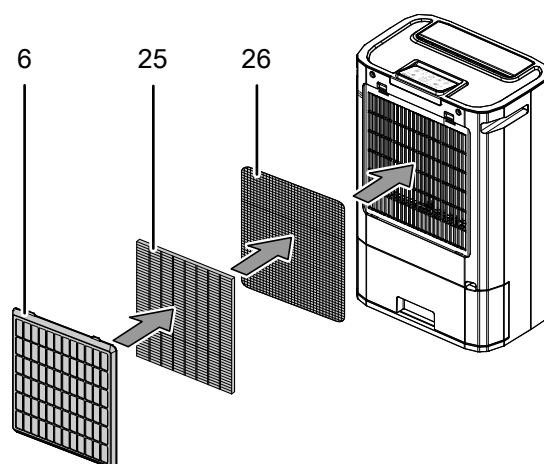
### Introducerea filtrului de aer

#### Indicație

Nu utilizați aparatul fără filtrul de aer montat la admisia aerului!

În lipsa filtrului de aer, interiorul aparatului se va murdări puternic. Puterea poate fi astfel redusă și aparatul se poate deteriora.

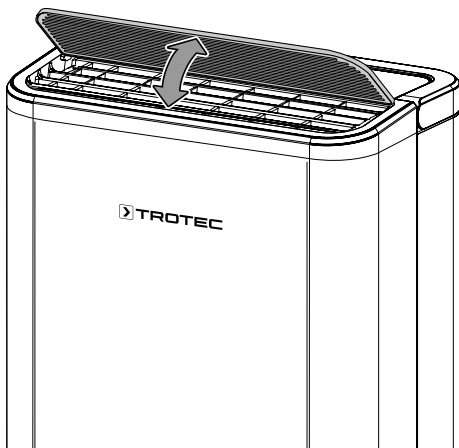
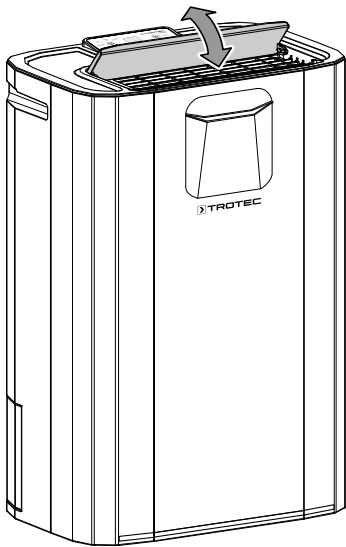
- Înainte de pornire, asigurați-vă că filtrul de aer este instalat.



Nr.	Element de comandă
6	Filtru de aer
25	Filtru HEPA (opțional)
26	Filtru cu cărbune activ

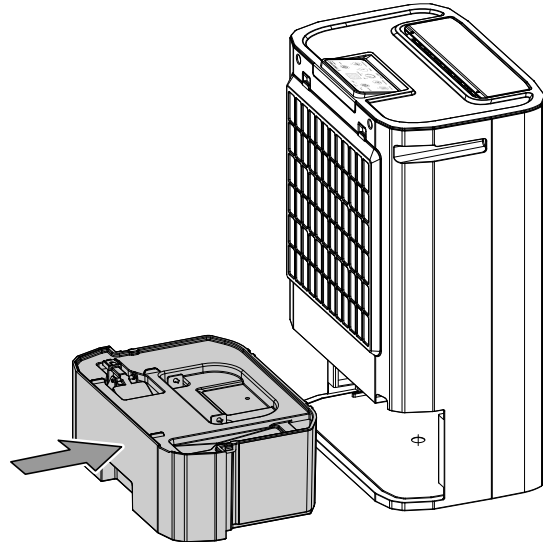
### Deschiderea clapetelor de ventilație

1. Înainte de pornirea aparatului, deschideți clapetele de ventilație de la orificiul de evacuare a aerului.



### Introducerea rezervorului de condens

- Asigurați-vă că flotorul este introdus corect în rezervorul de condens.
- Asigurați-vă că rezervorul de condens este gol și introdus corect.



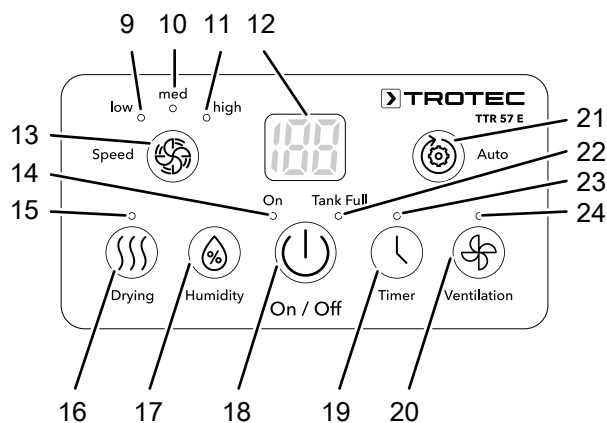
### Conectarea cablului de rețea

- Conectați ștecherul de rețea la o priză de rețea protejată corespunzător.

## Utilizarea

- Aparatul funcționează complet automat după pornire, în funcție de regimul de funcționare selectat, respectiv până când este oprit de flotorul rezervorului de condens umplut.
- Evitați să lăsați ușile și ferestrele deschise.

## Elemente de comandă



Nr.	Denumire	Semnificație
9	LED <i>low</i>	Indicator viteză redusă ventilator
10	LED <i>med</i>	Indicator viteză medie ventilator
11	LED <i>high</i>	Indicator viteză ridicată ventilator
12	Afișaj cu segmente	Indică temperatura încăperii (0 până la 50 °C) Indică umiditatea relativă a aerului ambiental (35 % până la 95 % umiditate relativă) Indică umiditatea setată a aerului, când este apăsat butonul <i>Humidity</i> Indică pentru circa 8 secunde orele preselectate, când este apăsat butonul <i>Timer</i>
13	Buton <i>Speed</i>	Reglează treapta ventilatorului
14	LED <i>On</i>	luminează verde = indicator funcționare clipește roșu = aparat răsturnat
15	LED <i>Drying</i>	Indicator regim uscare rufe
16	Buton <i>Drying</i>	Pornește regimul de uscare rufe
17	Buton <i>Humidity</i>	Reglează valoarea prescrisă pentru umiditatea aerului: regim permanent (CO), 40 %, 50 %, 60 %, 70 %
18	Buton <i>On/Off</i>	Pornește sau oprește aparatul
19	Buton <i>Timer</i>	Pornește programarea funcției de temporizare
20	Buton <i>Ventilare</i>	Pornește regimul <i>Ventilation</i>

Nr.	Denumire	Semnificație
21	Buton <i>Auto</i>	Pornește regimul automat > 70 % umid. rel. = viteză ventilator <i>High</i> 55 % – 70 % umid. rel. = viteză ventilator <i>Low</i> < 55 % umid. rel. = aparatul se oprește pentru 30 de minute și verifică apoi umiditatea relativă a aerului Pornire automată peste 55 % umiditate relativă
22	LED-ul <i>Tank Full</i>	Indicator Rezervor de condens plin sau poziționat incorect
23	LED <i>Timer</i>	Indicator Funcție de temporizare
24	LED <i>Ventilation</i>	Indicator regim <i>ventilare</i>



### Avertisment privind tensiunea electrică

Pericol de electrocutare!

Aparatul nu dispune de o protecție împotriva apei. Există pericolul de electrocutare!

Nu folosiți niciodată aparatul în locuri în care este posibilă pătrunderea apei prin stropire, pulverizare sau curgere și nu-l cufundați niciodată în apă!

### Pornirea aparatului

După ce ați instalat și adus aparatul în stare operațională, în modul descris în capitolul Montare și punere în funcțiune, puteți să-l porniți.

#### Indicație

Așteptați 3 minute, înainte de a reporni aparatul (de exemplu după golirea rezervorului de condens).

1. Porniți aparatul cu butonul *On/Off* (18).  
⇒ Aparatul începe dezumidificarea.

### Setarea regimurilor de funcționare

#### Regimul de ventilare

Aparatul dispune de trei viteze pentru ventilator *Low*, *Med* și *High*.

#### **Low:**

Aparatul funcționează cu o viteză redusă a ventilatorului și putere de încălzire redusă, pentru a economisi energie și a menține la minim zgomotele de funcționare. Încălzirea se oprește atunci când umiditate relativă a aerului ambiental scade sub valoarea prescrisă reglată. Dacă umiditatea aerului crește din nou peste valoarea predefinită, încălzirea pornește din nou. Indicatorul pentru umiditatea aerului din încăperea de pe partea din față a aparatului este dezactivat.

#### **Med:**

Aparatul funcționează cu viteza normală a ventilatorului și putere mare de încălzire.



### High:

Aparatul funcționează cu o viteză ridicată a ventilatorului și putere mare de încălzire.

Selectați vitezele ventilatorului după cum urmează:

1. Apăsăți butonul *Speed* (13) până când se aprinde LED-ul *low* (9).
2. Apăsăți butonul *Speed* (13) în mod repetat, până când se aprinde LED-ul *med* (10).
3. Apăsăți butonul *Speed* (13) în mod repetat, până când se aprinde LED-ul *high* (11).

### Reglarea umidității relative dorite a aerului din încăpere

Puteți regla umiditatea relativă dorită a aerului din încăpere. Valoarea selectată pentru umiditatea aerului din încăpere este afișată pe afișajul cu segmente (12). Puteți selecta valorile Regim permanent (CO), 40 %, 50 %, 60 % și 70 %. Pentru aceasta, procedați după cum urmează:

1. Apăsăți butonul *Humidity* (17).
  - ⇒ Pe afișajul cu segmente (12) se afișează valoarea selectată pentru umiditatea aerului din încăpere.
2. Apăsăți din nou butonul *Humidity* (17), până când pe afișajul cu segmente (12) se afișează valoarea dorită.

### Regim permanent

Aparatul dezumidifică aerul continuu și independent de umiditatea relativă a aerului.

Umiditatea relativă dorită a aerului încăperii nu poate fi setată în acest regim de funcționare.

1. Porniți aparatul cu butonul *On/Off* (18).
2. Apăsăți butonul *Humidity* (17), până când pe afișajul cu segmente (12) apare valoarea pentru regim permanent (CO).

Din motive de siguranță, aparatul se oprește automat după 8 ore de funcționare permanentă, pentru 30 de minute. După încheierea celor 30 de minute, ciclul începe de la început iar aparatul pornește din nou pentru 8 ore.

### Temperatura ambiantă peste 36 °C

Dacă temperatura ambiantă crește peste 36 °C, se oprește încălzirea pentru 30 de minute, ventilatorul continuă să funcționeze. După încheierea celor 30 de minute, aparatul verifică umiditatea aerului din încăpere și temperatura. Dacă valoarea umidității aerului din încăpere este mai mare decât ultima valoare selectată, aparatul pornește din nou pentru 8 ore. Dacă valoarea umidității aerului din încăpere este mai mică decât această valoare sau dacă temperatura ambiantă este mai mare de 36 °C, aparatul se oprește din nou pentru 30 de minute.

### Indicator color cu LED a umidității actuale a aerului din încăpere

Indicatorul cu LED color indică, independent de regimul de funcționare, umiditatea relativă a aerului, prin intermediul a 3 culori.

Culoare LED	Semnificație
Albastru	Umiditate relativă a aerului peste 70 %
Verde	Umiditate relativă optimă a aerului între 50 și 70 %
roșu	Umiditate relativă a aerului sub 50 %

### Reglarea temporizatorului

Puteți programa temporizatorul să pornească sau să oprească aparatul după un număr de ore predefinit (1 până la 24). Temporizatorul poate fi programat în pași de 1 h (1 până la 24 h).

#### Indicație

Nu este permis ca aparatul să funcționeze nesupravegheat, într-o încăpere cu acces liber, atunci când este activ temporizatorul.

### Pornirea automată

1. Opriți aparatul.
2. Apăsăți butonul *Timer* (19) și mențineți-l apăsat, până când pe afișajul cu segmente (12) apare durata dorită în ore.
  - ⇒ LED-ul *Timer* (23) este aprins.
  - ⇒ Pe afișajul cu segmente (12) se afișează numărul de ore.
  - ⇒ Aparatul pornește după intervalul de timp predefinit.

### Oprirea automată

- ✓ Aparatul este pornit.
1. Apăsăți butonul *Timer* (19) și mențineți-l apăsat, până când pe afișajul cu segmente (12) apare durata dorită în ore.
    - ⇒ LED-ul *Timer* (23) este aprins.
    - ⇒ Pe afișajul cu segmente (12) se afișează numărul de ore.
    - ⇒ Aparatul se oprește după intervalul de timp predefinit.

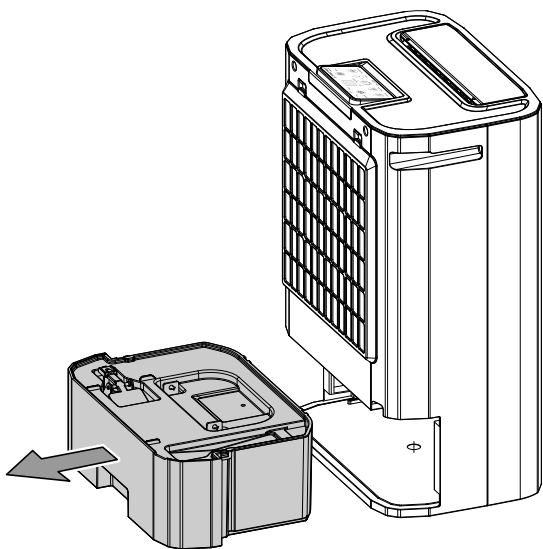
**Exploatarea cu furtun conectat la racordul de condens**

În cazul unei umidități ridicate a aerului, se recomandă golirea permanentă a condensului printr-un furtun, deoarece în caz contrar rezervorul de condens ar trebui golit prea frecvent.

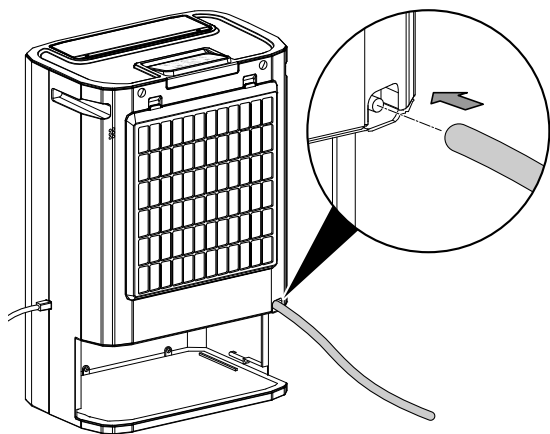
Pentru aceasta procedați după cum urmează:

- ✓ Furnitura include un furtun adecvat (diametru: 11 mm).
- ✓ Aparatul este oprit.

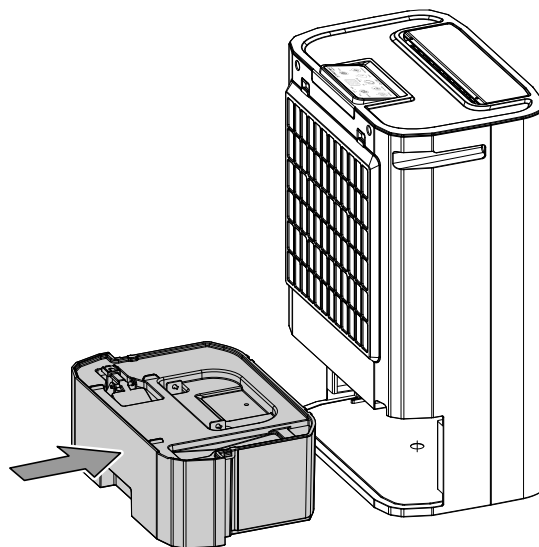
1. Scoateți rezervorul de condens (5).



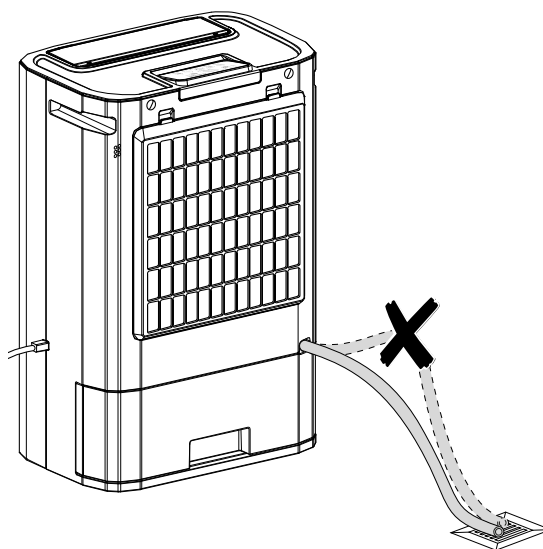
2. Introduceți un capăt al furtunului pe racordul de furtun.



3. Reintroduceți rezervorul de condens (5).



4. Introduceți celălalt capăt al furtunului într-o scurgere adecvată (de exemplu o gură de scurgere sau un rezervor colector suficient de mare). Țineți cont că nu este permisă îndoirea furtunului.



### Uscarea rufelor

Aparatul poate fi utilizat suplimentar și ca uscător de lenjerie de cameră, pentru asistență la uscarea lenjeriei ude în spațiile de locuit sau spațiile de lucru.

La poziționarea aparatului sau a unui uscător pentru rufe respectați distanțele minime indicate în datele tehnice.

Pentru uscarea rufelor se recomandă următoarele valori de umiditate a aerului:

- Uscat pentru depozitare în dulap = 46 % umiditate relativă a aerului
- Umed pentru călcat = 58 % umiditate relativă a aerului
- Ușor uscat = 65 % umiditate relativă a aerului

Adaptați setările umidității relative a aerului de la aparat (de exemplu 60 % umiditate relativă a aerului în cazul rufelor umede pentru călcat). Dacă este cazul, folosiți un aparat de măsură pentru măsurarea umidității aerului.

### Scoaterea din funcțiune



#### Avertisment privind tensiunea electrică

Nu atingeți ștecherul de rețea cu mâinile umede sau ude.

- Opriți aparatul.
- Așteptați timp de cca. 2 minute.
  - Din cauza duratei post-funcționării componentelor interne, aparatul se oprește complet numai după cca. 2 minute.
- Decuplați cablul de rețea de la priza de rețea, apucând de fișă.
- Goliți rezervorul de condens dacă este cazul.
- Curățați aparatul conform indicațiilor din capitolul Întreținere.
- Depozitați aparatul conform indicațiilor din capitolul Transport și depozitare.

### Accesorii ce pot fi comandate separat



#### Avertisment

Utilizați numai accesoriile și aparatele suplimentare indicate în aceste instrucțiuni.

Utilizarea altor scule sau accesorii decât cele recomandate în instrucțiuni poate însemna pericol de rănire.

Denumire	Nr. articol
Filtru HEPA TTR 57 E	7.710.000.051

## Erori și defecțiuni

Aparatul a fost verificat de mai multe ori pe durata procesului de producție în privința funcționării ireproșabile. Dacă apar totuși defecțiuni în funcționare, verificați aparatul conform listei următoare.

### Indicație

Așteptați cel puțin 3 minute după toate lucrările de întreținere și reparație. Reporniți aparatul numai după aceea.

### Aparatul nu pornește:

- Verificați racordul la rețea.
- Verificați cablul de alimentare și ștecherul de rețea cu privire la deteriorări.
- Verificați siguranța de rețea de la locul instalării.
- Verificați poziția corectă a rezervorului de condens.
- Aparatul dispune de o siguranță contra înclinării și se oprește automat în cazul răsturnării. LED-ul *On* (14) luminează în culoarea verde în timpul funcționării. Când LED-ul *On* (14) clipește roșu, verificați dacă aparatul este poziționat vertical și pe o suprafață plană.
- Verificați temperatura încăperii. Respectați zona de lucru admisă a aparatului, conform datelor tehnice.

### Aparatul funcționează, dar nu se formează condens:

- Verificați gradul de murdărire al flotorului din rezervorul de condens. Curățați rezervorul de condens dacă este necesar. Flotorul trebuie să fie mobil.
- Verificați temperatura încăperii. Respectați zona de lucru admisă a aparatului, conform datelor tehnice.
- Asigurați-vă că umiditatea relativă a aerului din încăpere corespunde datelor tehnice.
- Verificați gradul de murdărire al filtrului de aer. Dacă este necesar curățați respectiv înlocuiți filtrul de aer.

### Aparatul este zgomotos respectiv vibrează:

- Verificați dacă aparatul este amplasat vertical și stabil.

### Prezintă scurgeri de condens:

- Verificați aparatul cu privire la neetanșeități.

### Aparatul se încălzește excesiv, este zgomotos, respectiv prezintă pierderi de putere:

- Verificați gradul de murdărire al admisia de aer și al filtrului de aer. Îndepărtați murdăria exterioară.
- Verificați gradul de murdărire a aparatului, din exterior (consultați capitolul Întreținere). Dispuneți curățarea interiorului murdar al aparatului de către o firmă specializată în tehnica frigului și climatizării sau de către producător.

### Aparatul nu funcționează ireproșabil după verificări:

Contactați serviciul pentru clienți. Eventual duceți aparatul pentru reparație la o firmă specializată în tehnica frigului și climatizării sau la producător.

## Întreținere

## Intervale de întreținere

Interval de întreținere și îngrijire	înaintea fiecărei puneri în funcțiune	la nevoie	cel puțin la fiecare 2 săptămâni	cel puțin la fiecare 4 săptămâni	cel puțin la fiecare 6 luni	cel puțin anual
Verificați admisă și evacuarea aerului cu privire la murdărie și corpuri străine, curățați-le dacă este cazul	X			X		
Curățare exterioară		X				X
Verificați vizual interiorul aparatului cu privire la murdărie		X				X
Verificați filtrul de aer cu privire la murdărie și corpuri străine, curățați respectiv înlocuiți după caz	X		X			
Schimbați filtrul de aer					X	
Verificați dacă există deteriorări	X					
Verificați șuruburile de fixare		X				X
Probă de funcționare						X
Golire și curățare rezervor de condens și/sau furtun de golire		X				

## Proces-verbal de întreținere și îngrijire

Tip aparat: .....

Număr aparat: .....

Interval de întreținere și îngrijire	1	2	3	4	5	6	7	8	9	10	11	12	13	14	15	16
Verificați admisă și evacuarea aerului cu privire la murdărie și corpuri străine, curățați-le dacă este cazul																
Verificați filtrul de aer cu privire la murdărie și corpuri străine, curățați respectiv înlocuiți după caz																
Curățare exterioară																
Verificați vizual interiorul aparatului cu privire la murdărie																
Schimbați filtrul de aer																
Verificați șuruburile de fixare																
Probă de funcționare																
Golire și curățare rezervor de condens și/sau furtun de golire																
Observații																

1. Data: .....	2. Data: .....	3. Data: .....	4. Data: .....
Semnătura: .....	Semnătura: .....	Semnătura: .....	Semnătura: .....
5. Data: .....	6. Data: .....	7. Data: .....	8. Data: .....
Semnătura: .....	Semnătura: .....	Semnătura: .....	Semnătura: .....
9. Data: .....	10. Data: .....	11. Data: .....	12. Data: .....
Semnătura: .....	Semnătura: .....	Semnătura: .....	Semnătura: .....
13. Data: .....	14. Data: .....	15. Data: .....	16. Data: .....
Semnătura: .....	Semnătura: .....	Semnătura: .....	Semnătura: .....

## Activități înainte de începerea întreținerii



### Avertisment privind tensiunea electrică

Nu atingeți ștecherul de rețea cu mâinile umede sau ude.

- Opriți aparatul.
- Decuplați cablul de rețea de la priza de rețea, apucând de fișă.
- Permiteți răcirea completă a aparatului.



### Avertisment privind tensiunea electrică

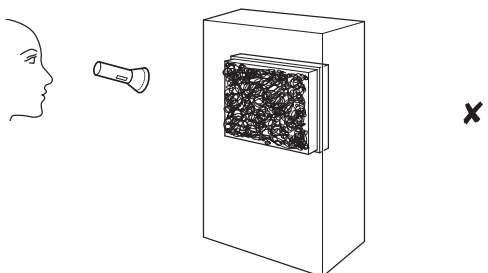
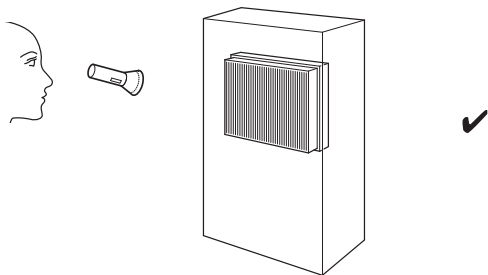
**Activitățile care impun deschiderea aparatului pot fi executate numai de către firme de specialitate autorizate sau de către producător.**

## Curățarea carcasei

Curățați carcasa cu o lavetă umectată, moale, fără scame. Aveți grijă să nu pătrundă umezeală în carcasă. Asigurați-vă că umiditatea nu poate intra în contact cu componentele electrice. Nu folosiți pentru umectarea lavetei detergenți agresivi, cum ar fi sprayuri de curățare, solvenți, detergenți cu alcool sau substanțe abrazive.

## Verificați vizual interiorul aparatului cu privire la murdărie

1. Îndepărtați filtrul de aer.
2. Luminați cu o lanternă în orificiile aparatului.
3. Verificați interiorul aparatului cu privire la murdărie.
4. Dacă observați un strat gros de praf, dispuneți curățarea interiorului aparatului de către o firmă specializată în tehnica frigului și climatizării sau de către producător.
5. Reintroduceți filtrul de aer.



## Curățarea filtrului de aer

### Indicație

Asigurați-vă că filtrul de aer nu este uzat sau deteriorat. Colțurile și muchiile filtrului de aer nu trebuie să fie deformate sau rotunjite. Înainte de reintroducerea filtrului de aer, asigurați-vă că acesta este intact și uscat!

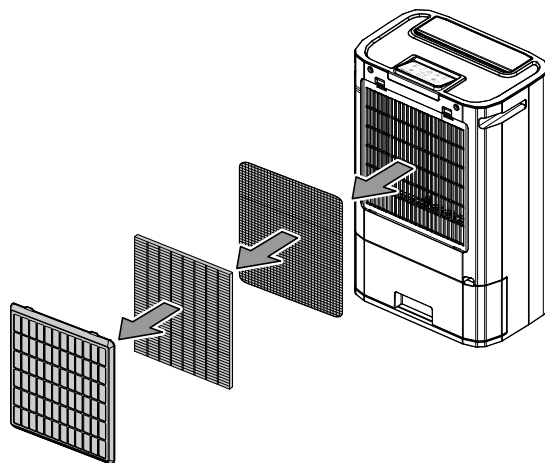
### Indicație

Nici filtrul cu cărbune activ și nici filtrul HEPA (opțional) nu pot fi curățate. Ambele trebuie înlocuite, dacă este necesar.

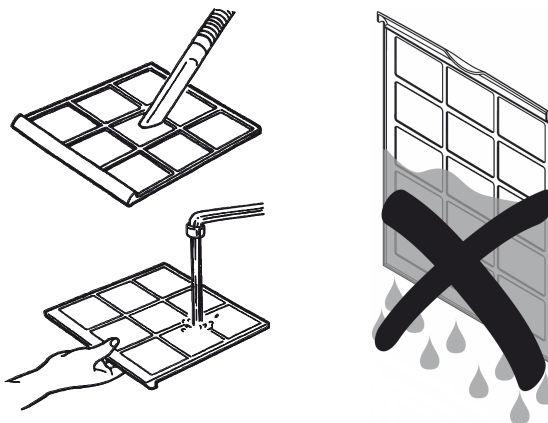
Filtrul de aer trebuie curățat de îndată ce se murdărește. Acest lucru se manifestă, de exemplu, prin performanțe reduse (consultați capitolul Erori și defecțiuni).

Durata de viață a filtrului cu cărbune activ sau a filtrului HEPA depinde de condițiile ambientale precum și de durata de utilizare a aparatului.

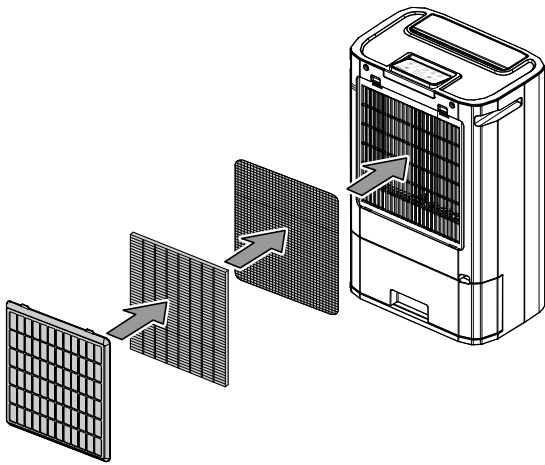
1. Scoateți filtrul de aer din aparat.



2. Curățați filtrul cu o lavetă umectată, moale, fără scame. Dacă filtrul este foarte murdar, curățați-l cu apă caldă amestecată cu un detergent neutru.



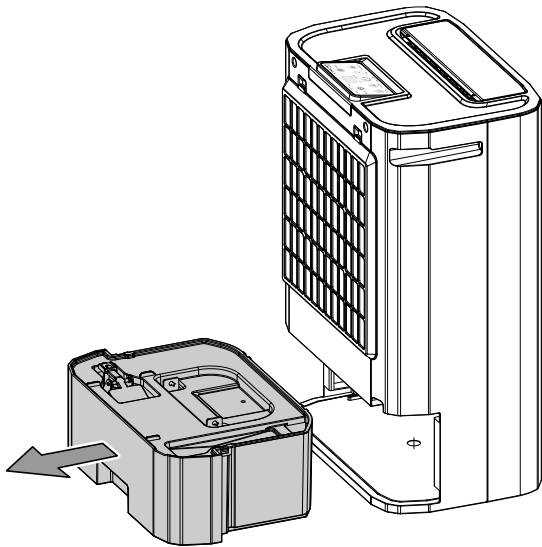
3. Lăsați filtrul să se usuce complet. Nu introduceți în aparat un filtru umed!
4. Reintroduceți filtrul de aer în aparat.



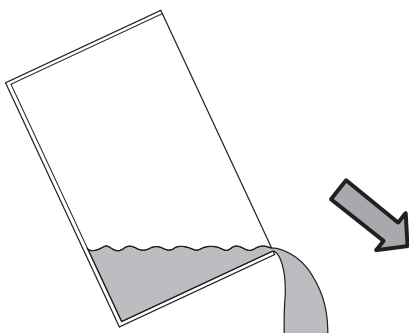
### Goliți rezervorul de condens

Când rezervorul de condens (5) este plin sau nu este introdus corect, aparatul dezactivează regimul de dezumidificare și se oprește. LED-ul *Tank Full* (22) se aprinde și se emite un semnal sonor.

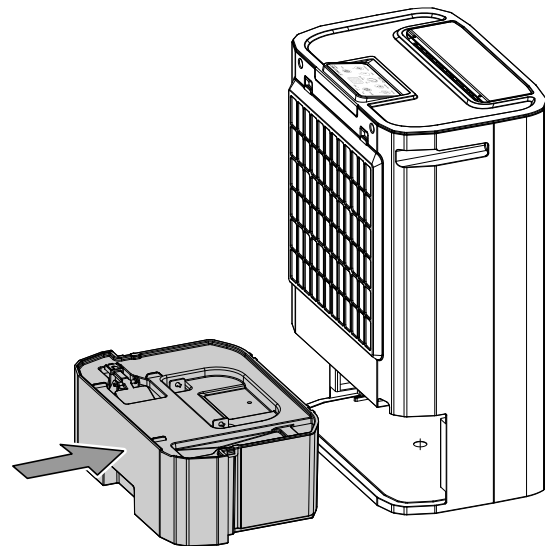
1. Scoateți rezervorul de condens (5) din aparat.



2. Goliți rezervorul de condens (5) într-o scurgere sau în chiuvetă.



3. Spălați rezervorul de condens (5) cu apă curată. Curățați periodic rezervorul de condens (5) cu un detergent neagresiv (nu folosiți detergent de spălat vase!).
4. Reintroduceți rezervorul de condens (5) în aparat. Nu deteriorați flotorul la introducerea și scoaterea rezervorului de condens (5).
  - ⇒ Asigurați-vă că flotorul este poziționat corect.
  - ⇒ Asigurați-vă că rezervorul de condens (5) este introdus corect, în caz contrar aparatul nu poate fi repornit.



### Activități după întreținere

Dacă doriți să continuați utilizarea aparatului:

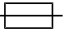
- Lăsați aparatul în repaus timp de o oră, înainte de repornirea acestuia. În caz contrar, aparatul poate fi avariat și nu va mai funcționa. În acest caz se pierde drepturile de garanție.
- Reconectați aparatul, prin introducerea fișei în priză.

Dacă nu utilizați aparatul o perioadă mai îndelungată:

- Depozitați aparatul conform indicațiilor din capitolul Transport și depozitare.

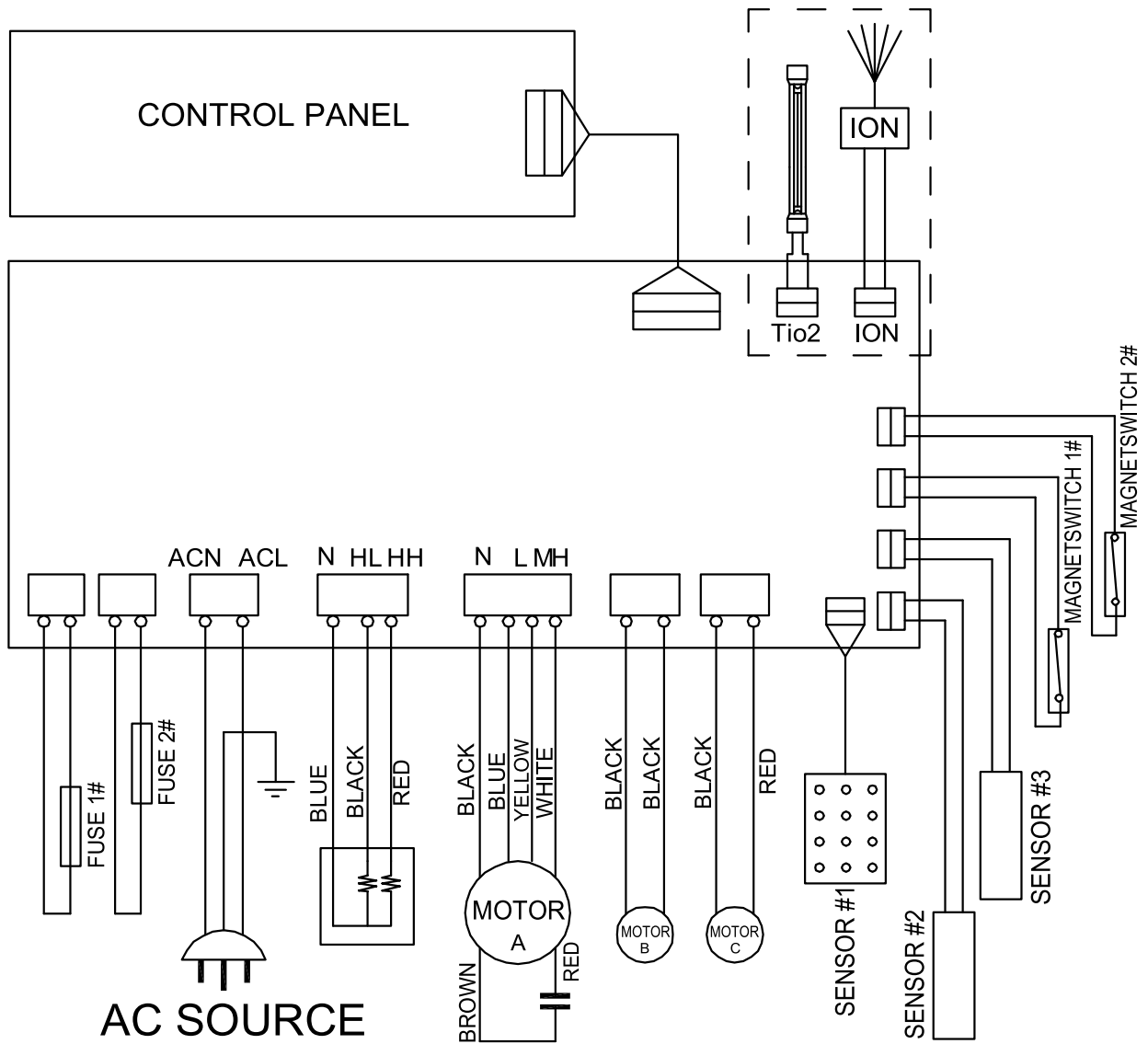
## Anexă tehnică

### Date tehnice

Parametru	Valoare
Model	TTR 57 E
Capacitate de dezumidificare max.	9 l / 24 h
Capacitate de dezumidificare la 30 °C și 80 % umiditate rel.	8,5 l
Debit de aer	185 m <sup>3</sup> /h
Domeniu de funcționare (temperatură)	1 °C până la 32 °C
Domeniu de funcționare (umiditate relativă a aerului)	35 % până la 90 %
Conexiune la rețea	1/N/PE~ 220 – 240V / 50Hz
Putere consumată max.	730 W
Putere de încălzire element de încălzire	650 W
Curent nominal consumat	3,7 A
Siguranță 	T/F 2 A / 250 V
Clasă de protecție	IPX0
Siguranță locală	10 A
Volum rezervor de condens	5 l
Nivel de presiune acustică	47 dB(A)
Dimensiuni (lungime x lățime x înălțime)	340 x 232 x 511 mm
Distanța minimă față de pereți și obiecte	A: sus 60 cm B: spate 20 cm C: lateral 20 cm D: față 50 cm
Greutate	7,5 kg

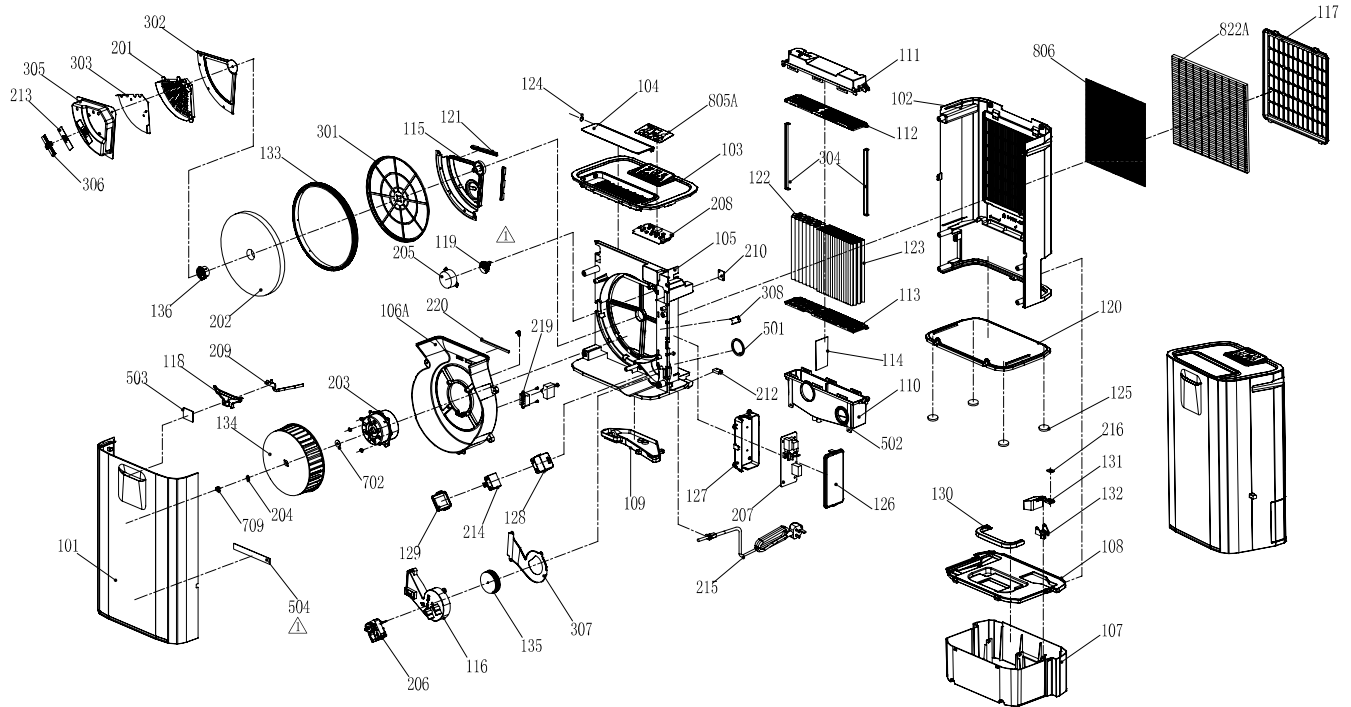


Schemă electrică



**Vedere de ansamblu a pieselor de schimb**

**Indicație:** Numerele de poziție ale pieselor de schimb diferă de numerele de poziție ale componentelor folosite în cadrul instrucțiunilor.



No.	Spare Part	No.	Spare Part	No.	Spare Part
<b>Plastic Parts</b>					
101	Front Plate	113	Fixer For Heat Exchanger (Down)	125	Footstand
102	Rear Plate	114	Seperating Sheet For Heat Exchanger	126	Electric Box (Top)
103	Top Plate	115	Heater Frame	127	Electric Box (Down)
104	Air Vent	116	Small Wind Funnel	128	Box For Motor Capacitor (Down)
105	Base For Dehumidifying Wheel	117	Filter Frame	129	Box For Motor Capacitor (Top)
106	Main Wind Tunnel	118	Light Indicator	130	Handle For Watertank
107	Water Tank	119	Gear (Small)	131	Float
108	Cover For Watertank	120	Bottom Base	132	Float Base
109	Water Tray	121	Silicon Blades	133	Gear (Big)
110	Top Cover For Heat Exchanger	122	Heat Exchanger (Big)/Set	134	Fan Blade (Big)
111	Bottom Cover For Heat Exchanger	123	Heat Exchanger (Small)/Set	135	Fan Blade (Small)
112	Fixer For Heat Exchanger (Up)	124	Ring Fixer	136	Fixer For Dehumidifying Wheel
<b>Electric Parts</b>					
201	Heater	206	Fan Motor (Small)	212	Magnetic Switch
202	Dehumidifying Wheel	207	Main P.C. Board	213	Mica Sheet For Heater Sensor
203	Fan Motor (Big)	208	Control PCB	214	Fan Motor Capacitor
204	Motor Gasket	209	PCB For Light Indicator	215	Power Cord
205	Synchronous Motor	210	Humidistat Sensor	216	Magnet
<b>Metal Parts</b>					
301	Frame For Dehumidifying Wheel	304	Frame For Heat Exchanger	307	Cover For S.Wind Funnel
302	Cover For Heater Box	305	Heater Box	308	Fixer For Dehumidifying Wheel
303	Heater Reflector 2	306	Heater Sensor Fixer		
<b>Foam Parts</b>					
501	Gasket (Big)	503	Foam For Light Block		
502	Gasket (Small)	504	Water Proof Foam For Front Plate		
<b>Screws</b>					
601	Screw Set				
<b>Wires</b>					
701	Wire Set				
<b>Packing Materials</b>					
801	Carton Box	806	Active Carbon Filter	810	Instruction Manual
803	Polyfoam - Up	807	PVC Bag For Unit	811	Circuit Diagram Sticker
804	Polyfoam - Down	808	PVC Bag For I/M		
805	Nameplate Sticker	809	Rating Label		

## Evacuare la deșeuri

Eliminați întotdeauna ambalajele la deșeuri în mod ecologic și în conformitate cu dispozițiile în vigoare privind eliminarea la deșeuri.



— Simbolul coșului de gunoi tăiat de pe un aparat electric sau electronic uzat provine din directiva 2012/19/UE. El indică faptul că nu este permisă evacuarea aparatului cu deșeul menajer, la sfârșitul perioadei de viață. Pentru returnarea gratuită sunt disponibile în apropiere puncte de colectare pentru aparate electrice și electronice uzate. Adresele pot fi obținute de la primărie. Pentru multe țări UE, puteți să vă informați și de pe pagina noastră web <https://hub.trotec.com/?id=45090> cu privire la alte metode de returnare. În caz contrar, adresați-vă unei societăți de reciclare a aparatelor vechi, autorizate în țara dumneavoastră.

Prin colectarea separată a aparatelor electrice și electronice uzate se permite re folosirea, valorificarea materiilor prime respectiv alte forme de valorificare a aparatelor vechi precum și evitarea consecințelor negative asupra mediului și sănătății oamenilor ale evacuării la deșeuri a eventualelor substanțe periculoase conținute în aparate.

Trotec GmbH

Grebener Str. 7  
D-52525 Heinsberg

☎ +49 2452 962-400

☎ +49 2452 962-200

✉ [info@trotec.com](mailto:info@trotec.com)

[www.trotec.com](http://www.trotec.com)