

TTR 57 E

SV

BRUKSANVISNING
LUFTAVFUKTARE



 **TROTEC**

Innehållsförteckning

Information om bruksanvisningens användning	2
Säkerhet.....	2
Information om apparaten	4
Transport och lagring.....	5
Montering och idrifttagning	6
Drift	8
Tillbehör som kan beställas.....	11
Fel och störningar.....	11
Underhåll.....	12
Teknisk bilaga	15
Kassering	19

Information om bruksanvisningens användning

Symboler



Varning för elektrisk spänning

Denna symbol gör uppmärksam på att det finns risk för liv och hälsa pga. elektrisk spänning.



Varning

Detta signalord betecknar en risk med medelsvår riskgrad som kan leda till döden eller allvarliga personskador om den inte undviks.



Akta

Detta signalord betecknar en risk med låg riskgrad som kan leda till lätta eller mindre personskador om den inte undviks.

Information

Detta signalord betecknar viktig information (t.ex. materiella skador), men ingen risk för liv och lem.



Info

Hänvisningar med denna symbol hjälper dig att snabbt och säkert kunna utföra ditt arbete.



Följ anvisningen

Hänvisningar med denna symbol gör uppmärksam på att bruksanvisningen måste beaktas.

Den aktuella bruksanvisningen och EU-försäkran om överensstämmelse kan du ladda ner från följande länk:



TTR 57 E



<https://hub.trotec.com/?id=42658>

Säkerhet

Läs noggrant igenom denna anvisning före idrifttagning/ användning av apparaten och förvara den alltid i uppställningsplatsens/apparatens omedelbara närhet.



Varning

Läs alla säkerhetsföreskrifter och anvisningar.

Att inte iaktta säkerhetsföreskrifter och anvisningar kan orsaka elstötar, brand och/eller allvarliga personskador.

Förvara alla säkerhetsföreskrifter och anvisningar på ett säkert ställe för framtida användning.

Apparaten får användas av barn från 8 år och av personer med begränsad fysisk, sensorisk och mental förmåga, eller av personer utan nödvändiga erfarenheter och kunskaper, om de står under uppsikt och har instruerats om apparatens säkra användning och förstår de faror som är förbundna med detta. Barn får inte leka med enheten. Rengöring och användarunderhåll får inte genomföras av barn utan uppsikt.

- Använd inte apparaten i explosionsfarliga utrymmen eller områden och ställ inte heller upp den där.
- Använd inte apparaten i aggressiva atmosfärer.
- Ställ upp apparaten så att den står upprätt och stadigt på ett horisontalt, stabilt underlag.
- Låt apparaten torka efter en fuktrengröring. Använd den inte i blött tillstånd.
- Driv eller manövrera inte apparaten med fuktiga eller våta händer.
- Utsätt inte apparaten för direkta vattenstrålar.
- Täck inte över apparaten under drift.
- Sätt dig inte på apparaten.
- Apparaten är ingen leksak. Håll barn och djur på avstånd.
- Kontrollera apparaten då och då under driften.
- Kontrollera före varje användning att apparaten, dess tillbehör och anslutningsdelar inte är skadade. Använd inga defekta apparater eller apparatdelar.

- Säkerställ att alla elkablar som befinner sig utanför apparaten skyddas mot skada (t.ex. genom djur). Använd aldrig apparaten vid skador på elkablar eller nätanslutningen!
- Nätanslutningen måste motsvara uppgifterna i den tekniska bilagan.
- Sätt i nätkontakten i ett korrekt säkrat kontaktuttag.
- Välj förlängningar för nätkabeln med hänsyn till apparatens anslutningseffekt, kabellängd och användningsändamål. Rulla ut förlängningskablar helt. Undvik elektrisk överbelastning.
- Dra ut nätkabeln ur kontaktuttaget före underhålls-, skötsel- eller reparationsarbeten, genom att ta i nätkontakten.
- Stäng av apparaten och dra ut nätkabeln från kontaktuttaget när du inte använder apparaten.
- Vid uppställningen av apparaten ska minimiavstånden till väggar och föremål samt lagrings- och driftvillkoren iaktas enligt den tekniska bilagan.
- Säkerställ att luftinsläppet och luftutsläppet är fria.
- Säkerställ att insugningssidan alltid är fri från smuts och lösa föremål.
- Stick aldrig in föremål eller kroppsdelar i apparaten.
- Ta inte bort några säkerhetstecken, klistermärken eller etiketter från apparaten. Håll alla säkerhetstecken, klistermärken och etiketter i läsbart skick.
- Transportera alltid apparaten upprätt och med tömd kondensbehållare resp. kondensstömningsslang.
- Töm det uppsamlade kondensvattnet före förvaring eller transport. Drick det inte. Hälsorisk!
- Använd uteslutande original reservdelar för att garantera en störningsfri och säker drift.

Ändamålsenlig användning

Använd apparaten uteslutande för att torka och avfukta rumsluften och följ alltid alla tekniska data.

Apparaten kan dessutom användas som "rumsluft-tvättork" som hjälper till att torka blöt tvätt.

Till ändamålsenlig användning hör:

- Avfuktning och torkning av:
 - vardagsrum, sovrum, duschar eller källarutrymmen
 - badrum
 - tvättstugor, sommarstugor, husvagnar, båtar
- Permanent torrhallning av:
 - lager, arkiv, laboratorier, garage
 - badrum, tvätt- och omklädningsrum osv.

En användning av apparaten utöver den ändamålsenliga användningen gäller som felanvändning.

Förutsebar felanvändning

- Apparaten är inte avsedd för industriellt bruk.
- Lagg inte föremål, t.ex. kläder, på tork på apparaten.
- Använd inte apparaten utomhus.
- Använd inte apparaten i närheten av simbassänger, badkar och duschar.
- Doppa aldrig apparaten i vatten.
- Egenmäktiga konstruktionsändringar samt till- eller ombyggnationer på apparaten är inte tillåtna.
- Ställ inte upp apparaten på ett fuktigt resp. översvämmat underlag, t.ex. nära golvbrunnar.

Personalkvalifikation

Personer som använder denna apparat måste:

- känna till farorna som uppstår vid arbeten med elektriska apparater i fuktiga miljöer.
- ha läst och förstått bruksanvisningen, särskilt kapitel Säkerhet.

Underhållsarbeten som kräver att huset öppnas, får endast utföras av specialistföretag för kyl- och klimatteknik eller av tillverkaren.

Restrisker



Varning för elektrisk spänning

Arbeten på elektriska komponenter får endast genomföras av ett specialistföretag med behörighet.



Varning för elektrisk spänning

Risk för elektriska stötar!

Apparaten har inget vattenskydd.

Risk för elektriska stötar!

Använd aldrig apparaten i utrymmen där droppvatten, sprutvatten eller rinnande vatten kan komma in i apparaten och doppa aldrig ner den i vatten!



Varning för elektrisk spänning

Risk för elektriska stötar!

Om apparaten kommer i kontakt med vatten finns risk för elstötar!

Använd inte apparaten i närheten av ett badkar, en dusch eller en simbassäng!



Varning för elektrisk spänning

Ta ut nätkontakten ur kontaktuttaget innan arbeten påbörjas på apparaten!

Ta inte i nätkontakten med fuktiga eller blöta händer.

Dra ut nätkabeln ur kontaktuttaget genom att hålla i nätkontakten.



Varning

Det kan utgå faror från denna apparat om personer som inte undervisats använder den på ett felaktigt eller icke ändamålsenligt sätt! Beakta personalkvalifikationerna!



Varning

Apparaten är inte en leksak och får inte hamna i barns händer.



Varning

Risk för kvävning!

Låt inte förpackningsmaterialet ligga framme på ett oaktsamt sätt. Det kan utgöra en farlig leksak för barn.

Information

Använd inte apparaten utan luftfilter på luftinsläppet! Utan luftfilter blir insidan av apparaten kraftigt nedsmutsad. Det kan reducera effekten och leda till skador på apparaten.

Beteende i nödsituationer

1. Stäng av apparaten.
2. Bryt strömmen till apparaten: Dra ut nätkabeln ur nätuttaget genom att hålla i nätkontakten.
3. Anslut inte en defekt apparat till nätanslutningen igen.

Information om apparaten

Beskrivning av apparaten

TTR 57 E arbetar enligt adsorptionsprincipen, utan kompressor och utan kylmedel.

Den helautomatiska styrningen och kondensbehållaren med integrerad överrinningssäkring garanterar en störningsfri användning.

Fläkten suger in den fuktiga rumsluften via luftinsläppet med luftfilter, kondensorn och den bakomliggande adsorptionsrotorn.

I det interna regenerationskretsloppet leds luften via ett värmelement, torkar adsorptionsrotorn och för den fuktiga varma luften genom kondensorn. På den svalare kondensorn tas värme från rumsluften och kyls ner till under dagpunkten. Vattenångan i rumsluften slår sig ned som kondens. Kondens droppar ner i kondensbehållaren. Som tillval kan kondensvattnet avledas via anslutningsöppningen för en kondensslang.

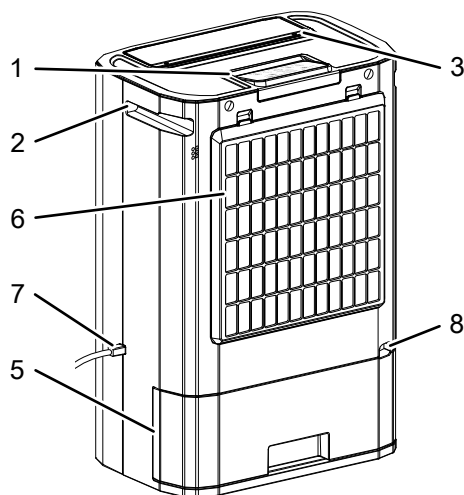
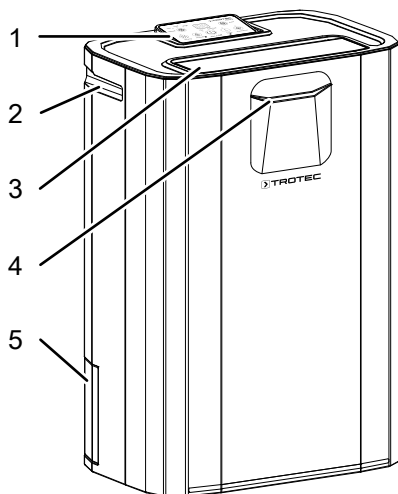
Den torra luften som behandlats på detta sätt tillförs rumsluften via luftutsläppet. Den torra luften blandas med rumsluften. Genom den ständiga cirkulationen av rumsluft genom apparaten reduceras den relativa luftfuktigheten i uppställningsrummet.

I kondensbehållaren sitter det en flottör som avbryter avfuktningssiffran när kondensbehållaren är full. Apparaten stängs av med en signalton och LED-lampan *Tank full* på kontrollpanelen lyser (se kapitel Manövrering). Den slocknar först när den tömda kondensbehållaren sätts tillbaka.

Apparaten kan dessutom användas som "rumsluft-tvättork" som hjälper till att torka blöt tvätt.

Apparaten har inget vattenskydd (IPX0).

Bild på apparaten



Nr	Beteckning
1	Kontrollpanel
2	Handtag
3	Luftutsläpp
4	LED-visning i färg luftfuktighet blå = luftfuktighet > 70 % grön = luftfuktighet 50 % – 70 % röd = luftfuktighet < 50 %
5	Kondensbehållare
6	Luftinsläpp med luftfilter
7	Nätkabel
8	Anslutningsöppning för kondensslang

Transport och lagring

Information

Apparaten kan skadas om den förvaras eller transporteras osakligt.
läkta informationen om apparatens transport och förvaring.

Transport

För lättare transport är apparaten försedd med ett handtag.

Beakta följande information **före** varje transport:

- Stäng av apparaten.
 - På grund av de inre komponenternas eftergångstid stängs apparaten av helt först efter ca 2 minuter.
- Dra ut nätkabeln ur kontaktuttaget genom att hålla i nätkontakten.
- Töm ut det kvarvarande kondensvattnet ur apparaten och kondensstörningsslangen (se kapitel Underhåll).
- Använd inte nätkabeln för att dra ur kontakten.

Beakta följande information **efter** varje transport:

- Ställ apparaten upprätt efter transporten.
- Låt apparaten stå i en timme innan du startar den igen. Annars kan apparaten skadas och sluta fungera. I ett sådant fall upphör garantianspråket att gälla.

Lagring

Beakta följande information **före** förvaringen:

- Töm ut det kvarvarande kondensvattnet ur apparaten och kondensstörningsslangen (se kapitel Underhåll).
- Dra ut nätkabeln ur kontaktuttaget genom att hålla i nätkontakten.

Följ följande förvaringsvillkor när apparaten inte används:

- Lagra apparaten torrt och skyddat mot frost och hetta
- Lagra apparaten i upprätt position på en plats skyddad mot damm och direkt solljus
- Skydda den eventuellt med ett skydd mot att damm kan komma in.
- Ställ inte några andra apparater eller föremål på apparaten, för att undvika att den skadas.

Montering och idrifttagning

Leveransomfattning

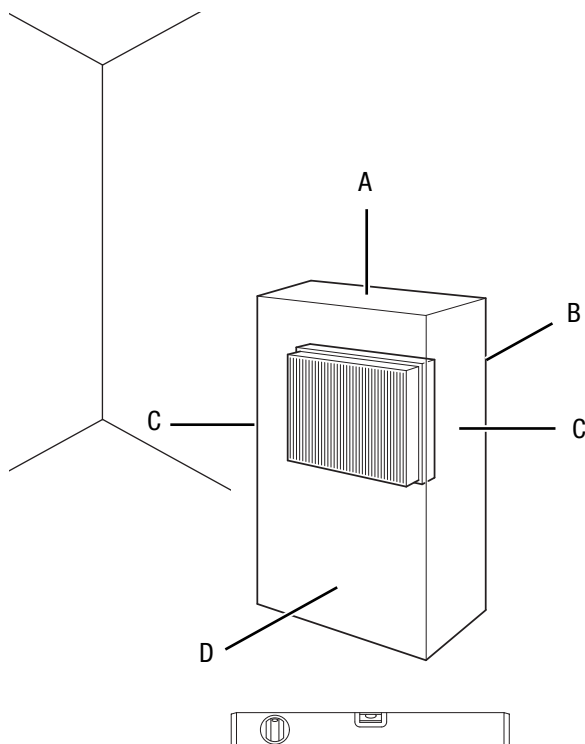
- 1 x apparat
- 1 x luftfilter
- 1 x aktivkolfilter
- 1 x anvisning

Packa upp apparaten

1. Öppna kartongen och ta ut apparaten.
2. Ta bort hela förpackningen från apparaten.
3. Rulla ut nätkabeln helt. Försäkra dig om att nätkabeln inte är skadad och skada den inte när den rullas ut.

Idrifttagning

Kontrollera vid uppställningen av apparaten att de lägsta avstånden från väggar och föremål iaktas enligt kapitel Teknisk bilaga.



- Kontrollera nätkabelns tillstånd innan du tar apparaten i drift igen. Om du är osäker på om tillståndet är felfritt, kontakta kundtjänst.
- Ställ upp apparaten så att den står upprätt och stadigt på ett horisontalt, stabilt underlag.
- Undvik att snubbelställen uppstår när nätkabeln eller andra elektriska kablar dras, särskilt om apparaten ställs upp mitt i rummet. Använd kabelbryggor.
- Säkerställ att kabelförlängningarna är helt utrullade.
- Håll ett tillräckligt stort avstånd till värmekällor när apparaten ställs upp.

- Kontrollera att gardiner eller andra föremål inte förhindrar luftströmningen.
- Vid uppställningen av apparaten måste du se till att apparaten föreskriftsenligt säkras på plats med en skyddsanordning för felström (FI-skyddsbrytare).

Information om avfuktningseffekt

Avfuktningseffekten är beroende av:

- rummets beskaffenhet
- rumstemperaturen
- den relativa luftfuktigheten

Ju högre rumstemperaturen och den relativa luftfuktigheten är, desto större är avfuktningseffekten.

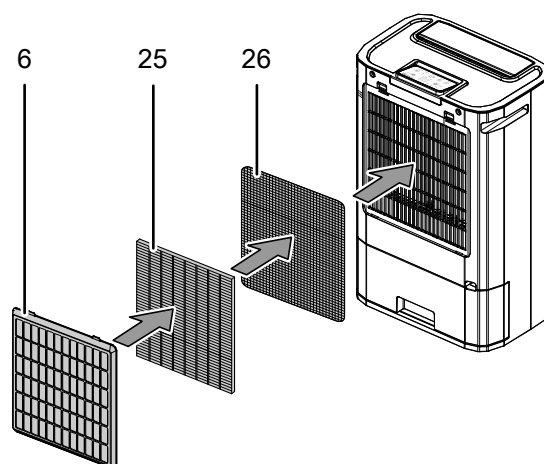
För användning i bostäder räcker det med en relativ luftfuktighet på 50 till 60 %. I lagerutrymmen och arkiv får luftfuktigheten inte överstiga ett värde på ca 50 %.

Sätta i luftfilter

Information

Använd inte apparaten utan luftfilter på luftinsläppet! Utan luftfilter blir insidan av apparaten kraftigt nedsmutsad. Det kan reducera effekten och leda till skador på apparaten.

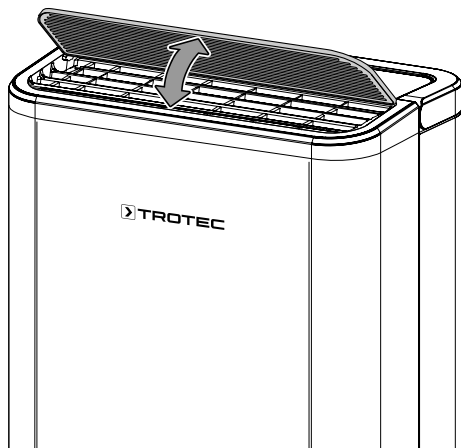
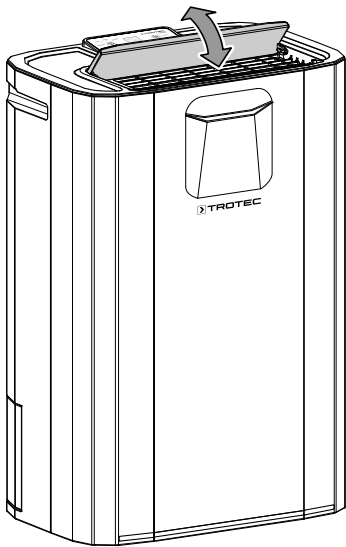
- Kontrollera före starten att luftfiltret har installerats.



Nr	Manöverelement
6	Luftfilter
25	HEPA-filter (tillval)
26	Aktivkolfilter

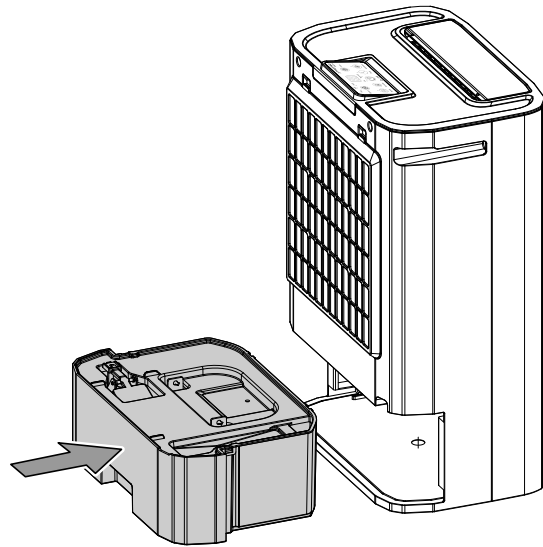
Öppna ventilationsspjällen

1. Öppna ventilationsspjällen på luftutsläppet innan du sätter på apparaten.



Sätta i kondensbehållaren

- Kontrollera att flottören i kondensbehållaren sitter riktigt.
- Kontrollera att kondensbehållaren är tom och sitter riktigt.



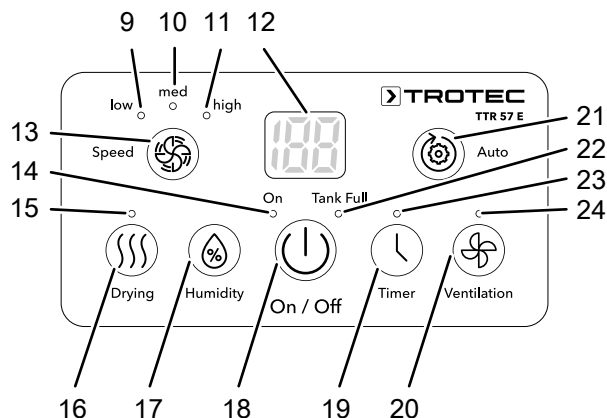
Ansluta nätkabeln

- Sätt i nätkontakten i ett korrekt säkrat kontaktuttag.

Drift

- Efter att apparaten har satts på arbetar den helautomatiskt, beroende på vald drifttyp eller ända tills den kopplas från av flottören i den fyllda kondensbehållaren.
- Undvik öppna dörrar och fönster.

Manöverelement



Nr	Beteckning	Betydelse
9	LED <i>low</i>	Visning låg fläkthastighet
10	LED <i>med</i>	Visning medelhög fläkthastighet
11	LED <i>high</i>	Visning hög fläkthastighet
12	Segmentvisning	Visar rumstemperaturen (0 till 50 °C) Visar den relativa luftfuktigheten i omgivningen (35 % till 95 % RF) Visar den inställda luftfuktigheten vid intryckt knapp <i>Humidity</i> Visar i ca 8 sekunder antalet förvalda timmar vid intryckt knapp <i>Timer</i>
13	Knappen <i>Speed</i>	Inställning av fläkthastigheten
14	LED <i>On</i>	lyser grönt = visning drift blinkar rött = apparaten vält (omkull)
15	LED <i>Drying</i>	Visning av drifttyp torkning av tvätt
16	Knappen <i>Drying</i>	Startar drifttypen för torkning av tvätt
17	Knappen <i>Humidity</i>	Inställning av börvärdet för luftfuktigheten: kontinuerlig drift (CO), 40 %, 50 %, 60 %, 70 %
18	Knappen <i>On/Off</i>	Sätter på eller stänger av apparaten
19	Knappen <i>Timer</i>	Startar programmeringen för timerfunktionen
20	Knappen <i>Ventilation</i>	Startar drifttypen <i>Ventilation</i>

Nr	Beteckning	Betydelse
21	Knappen <i>Auto</i>	Startar drifttypen <i>Automatik</i> > 70 % RF = fläkthastighet <i>High</i> 55 % – 70 % RF = fläkthastighet <i>Low</i> < 55 % RF = apparaten stängs av i 30 minuter och kontrollerar sedan den relativa luftfuktigheten Automatisk start över 55 % RF
22	LED <i>Tank Full</i>	Visning kondensbehållaren full eller inte riktigt isatt
23	LED <i>Timer</i>	Visning timerfunktion
24	LED <i>Ventilation</i>	Visning drifttyp <i>Ventilation</i>



Varning för elektrisk spänning

Risk för elektriska stötar!
Apparaten har inget vattenskydd.
Risk för elektriska stötar!
Använd aldrig apparaten i utrymmen där droppvatten, sprutvatten eller rinnande vatten kan komma in i apparaten och doppa aldrig ner den i vatten!

Sätta på apparaten

Efter att apparaten har ställts upp enligt kapitel "Montering och Idrifttagning" och är klar för drift, kan du starta den.

Information

Vänta i 3 minuter innan du sätter på apparaten igen (t.ex. efter tömning av kondensbehållaren).

1. Sätt på apparaten med knappen *On/Off* (18).
⇒ Apparaten startar med avfuktning.

Inställning av drifttyper

Drifttyp *Ventilation*

Apparaten har tre fläkthastigheter *Low*, *Med* och *High*.

***Low*:**

Apparaten arbetar med låg fläkthastighet och låg värmeeffekt för att spara energi och för att den ska vara tystgående. Uppvärmningen stängs av om den relativa luftfuktigheten i omgivningen sjunker under det inställda börvärdet. Om luftfuktigheten överskrider det förinställda värdet igen, sätts uppvärmningen på igen. Visningen för luftfuktigheten i rummet på apparatens framsida är avaktiverad.

***Med*:**

Apparaten arbetar med normal fläkthastighet och hög värmeeffekt.

High:

Apparaten arbetar med hög fläkthastighet och hög värmeeffekt.

Välj fläkthastigheten enligt följande:

1. Tryck på knappen *Speed* (13) tills LED-lampan *low* (9) lyser.
2. Tryck återigen på knappen *Speed* (13) tills LED-lampan *med* (10) lyser.
3. Tryck återigen på knappen *Speed* (13), tills LED-lampan *high* (11) lyser.

Inställning av önskad relativ luftfuktighet i rummet

Du kan ställa in den önskade relativa luftfuktigheten i rummet.

Det valda värdet för luftfuktigheten i rummet visas i segmentvisningen (12). Du kan välja kontinuerlig drift (CO), 40 %, 50 %, 60 % och 70 %. Gör enligt följande:

1. Tryck på knappen *Humidity* (17).
⇒ I segmentvisningen (12) visas värdet för den valda luftfuktigheten i rummet.
2. Tryck återigen på knappen *Humidity* (17) tills önskat värde visas i segmentvisningen (12).

Permanent drift

Apparaten avfuktar luften kontinuerligt och oberoende av den relativa luftfuktigheten.

Önskad relativ luftfuktighet i rummet kan inte ställas in i denna drifttyp.

1. Sätt på apparaten med knappen *On/Off* (18).
2. Tryck på knappen *Humidity* (17) tills värdet för kontinuerlig drift (CO) visas i segmentvisningen (12).

Av säkerhetsskäl stängs apparaten av i 30 minuter efter 8 timmars kontinuerlig drift. Efter 30 minuter börjar denna cykel på nytt och apparaten startar igen för 8 timmar.

Omgivningstemperatur över 36 °C

Stiger omgivningstemperaturen över 36 °C stängs uppvärmningen av i 30 minuter, fläkten fortsätter att gå. Efter 30 minuter kontrollerar apparaten luftfuktigheten i rummet och temperaturen. Ligger luftfuktigheten i rummet över det senast valda värdet, sätts apparaten på igen och löper i 8 timmar. Ligger luftfuktigheten i rummet under detta värde eller ligger omgivningstemperaturen över 36 °C, stängs apparaten av igen i 30 minuter.

LED-visning i färg för aktuell luftfuktighet i rummet

LED-visningen i färg visar oberoende av drifttyp den aktuella relativa luftfuktigheten i rummet med 3 olika färger.

LED färg	Betydelse
Blå	Relativ luftfuktighet i rummet över 70 %
Grön	Optimal relativ luftfuktighet i rummet mellan 50 % och 70 %
Röd	Relativ luftfuktighet i rummet under 50 %

Ställa in timern

Timern kan programmeras för att starta eller stänga av apparaten efter ett inställt antal timmar (1 till 24).

Timern kan programmeras i steg om 1 h (1 till 24 h).

Information

Låt inte apparaten gå utan uppsyn i ett fritt tillgängligt utrymme när timern är aktiv.

Automatisk start

1. Stäng av apparaten.
2. Tryck på knappen *Timer* (19) och håll den intryckt tills önskad tid visas i segmentvisningen (12) i timmar.
⇒ LED-lampan *Timer* (23) lyser.
⇒ I segmentvisningen (12) visas antalet timmar.
⇒ Apparaten sätts på efter den angivna tiden.

Automatisk avstängning

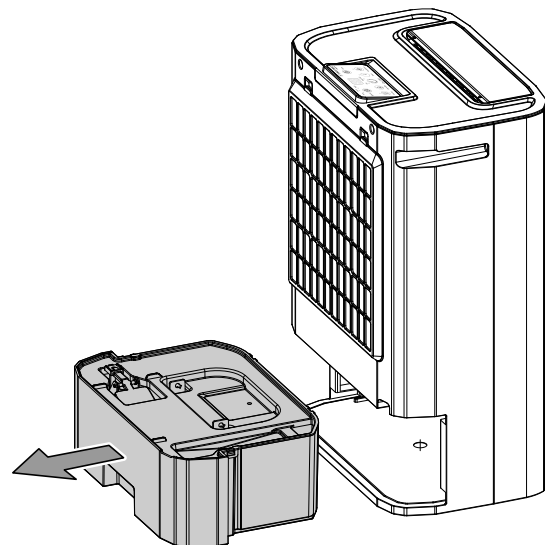
- ✓ Apparaten är påsatt.
1. Tryck på knappen *Timer* (19) och håll den intryckt tills önskad tid visas i segmentvisningen (12) i timmar.
⇒ LED-lampan *Timer* (23) lyser.
⇒ I segmentvisningen (12) visas antalet timmar.
⇒ Apparaten stängs av efter den angivna tiden.

Drift med slang vid kondensanslutningen

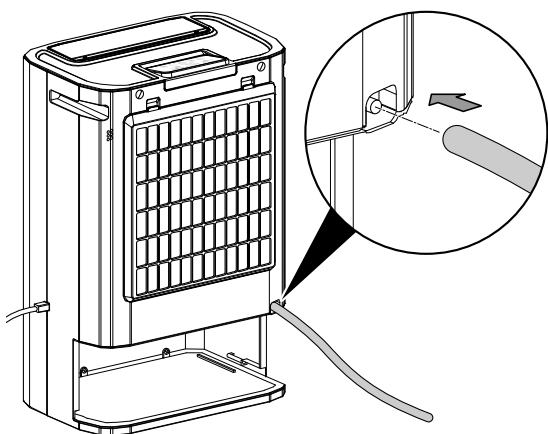
Vid en hög luftfuktighet rekommenderar vi att kontinuerligt tömma kondensat via en slang, för att undvika att kondensbehållaren måste tömmas alltför ofta.

Gör på följande sätt:

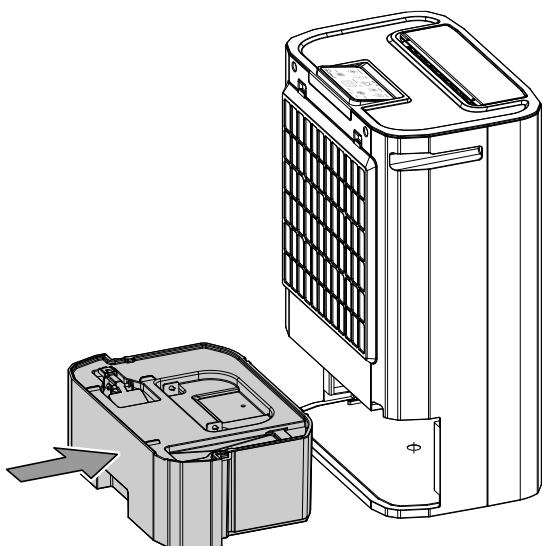
- ✓ En lämplig slang (diameter: 11 mm) är förberedd.
 - ✓ Apparaten är avstängd.
1. Ta ut kondensbehållaren (5).



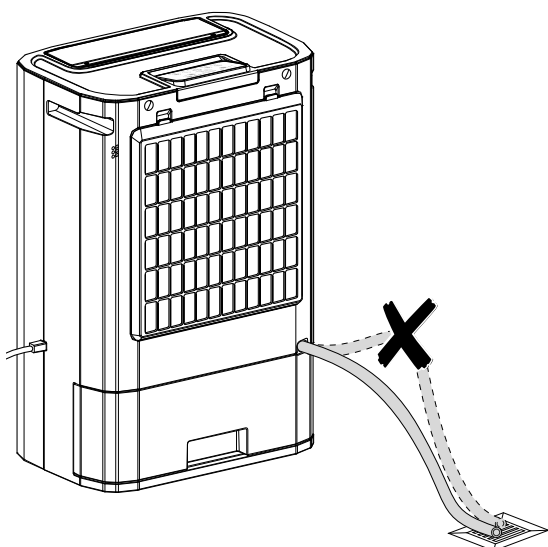
2. Skjut den ena slangändan på slanganslutningen.



3. Sätt tillbaka condensbehållaren (5) igen.



4. För den andra slangändan till ett lämpligt avlopp (t.ex. golvbrunn eller en tillräckligt stor uppsamlingsbehållare). Observera att slangens inte får krökas för snävt.



Torkning av tvätt

Apparaten kan dessutom användas som "rumsluft-tvättork" som hjälper till att torka blöt tvätt i vardags- eller arbetsrum.

lakta de lägsta avstånden enligt den tekniska informationen vid positioneringen av apparaten eller torkställningen.

För torkning av tvätt rekommenderas följande värden för luftfuktigheten:

- skåptorr = 46 % relativ luftfuktighet
- stryktorr = 58 % relativ luftfuktighet
- förtorkad = 65 % relativ luftfuktighet

Anpassa inställningarna på apparaten till den relativa luftfuktigheten (t.ex. 60 % relativ luftfuktighet för stryktorr tvätt). Använd ev. en mätare för att mäta luftfuktigheten.

Urdrifttagning



Varning för elektrisk spänning

Ta inte på nätkontakten med fuktiga eller våta händer.

- Stäng av apparaten.
- Vänta i ca 2 minuter.
 - På grund av de inre komponenternas eftergångstid stängs apparaten av helt först efter ca 2 minuter.
- Dra ut nätkabeln ur kontaktuttaget genom att hålla i nätkontakten.
- Töm condensbehållaren vid behov.
- Rengör apparaten enligt kapitel Underhåll.
- Förvara apparaten enligt kapitel Transport och förvaring.

Tillbehör som kan beställas



Varning

Använd endast tillbehör och tillsatsaggregat som anges i denna bruksanvisning.

Användningen av andra insatsverktyg eller andra tillbehör delar än vad som rekommenderas i bruksanvisningen kan leda till personskador.

Beteckning	Artikelnummer
HEPA-filtrer TTR 57 E	7.710.000.051

Fel och störningar

Apparaten har under produktionen flera gånger kontrollerats avseende felfri funktion. Om det ändå skulle förekomma funktionsstörningar måste apparaten kontrolleras enligt följande lista.

Information

Vänta i minst 3 minuter efter alla underhålls- och reparationsarbeten. Starta inte apparaten igen förrän då.

Apparaten startar inte:

- Kontrollera nätanslutningen.
- Kontrollera nätkabeln och nätkontakten avseende skador.
- Kontrollera nätsäkringens på plats.
- Kontrollera att kondensbehållaren sitter riktigt.
- Apparaten förfogar över en tipssäkring. Om apparaten välter stängs den automatiskt av. LED-lampan *On* (14) lyser grönt under driften. Om LED-lampan *On* (14) blinkar rött - kontrollera att apparaten står upprätt och på en jämn yta.
- Kontrollera rumstemperaturen. Beakta det tillåtna arbetsområdet för apparaten enligt den tekniska informationen.

Apparaten är igång men det sker ingen kondensbildning:

- Kontrollera flottören i kondensbehållaren avseende smuts. Vid behov måste kondensbehållaren rengöras. Flottören måste vara rörlig.
- Kontrollera rumstemperaturen. Beakta det tillåtna arbetsområdet för apparaten enligt den tekniska informationen.
- Säkerställ att den relativa luftfuktigheten i rummet motsvarar den tekniska informationen.
- Kontrollera luftfiltret avseende smuts. Vid behov måste luftfiltret rengöras resp. bytas ut.

Apparaten låter mycket resp. vibrerar:

- Kontrollera att apparaten står upprätt och stabilt.

Kondensvatten rinner ut:

- Kontrollera apparaten med avseende på otätheter.

Apparaten är mycket varm, låter mycket eller har försämrad effekt:

- Kontrollera luftinsläppet och luftfiltret avseende smuts. Avlägsna yttre smuts.
- Kontrollera apparatens utsida med avseende på smuts (se kapitel Underhåll). Låt ett specialistföretag för kyl- och klimatteknik eller tillverkaren rengöra insidan av apparaten om den är smutsig.

Apparaten fungerar inte felfritt efter kontrollerna:

Kontakta kundservice. Lämna in apparaten för reparation till ett specialistföretag för kyl- och klimatteknik eller till tillverkaren.

Underhåll

Underhållsintervaller

Underhålls- och skötselintervall	före varje idrifttagning	vid behov	minst varannan vecka	minst var 4:e vecka	minst var 6:e månad	minst en gång om året
Kontrollera luftinsläpp och luftutsläpp med avseende på smuts och främmande föremål och rengör vid behov	X			X		
Utvändig rengöring		X				X
Visuell kontroll av apparatens insida avseende smuts		X				X
Kontrollera luftfiltret avseende smuts och främmande föremål och rengör resp. byt ut vid behov	X		X			
Byt ut luftfilter					X	
Kontrollera avseende skador	X					
Kontrollera fästskruvar		X				X
Provkörning						X
Töm och rengör kondensbehållaren och/eller tömningsslangen		X				

Underhålls- och skötselprotokoll

Apparattyp:

Apparatnr:

Underhålls- och skötselintervall	1	2	3	4	5	6	7	8	9	10	11	12	13	14	15	16
Kontrollera luftinsläpp och luftutsläpp med avseende på smuts och främmande föremål och rengör vid behov																
Kontrollera luftfiltret avseende smuts och främmande föremål och rengör resp. byt ut vid behov																
Utvändig rengöring																
Visuell kontroll av apparatens insida avseende smuts																
Byt ut luftfilter																
Kontrollera fästskruvar																
Provkörning																
Töm och rengör kondensbehållaren och/eller tömningsslangen																
Anmärkningar																

1. Datum: Underskrift:	2. Datum: Underskrift:	3. Datum: Underskrift:	4. Datum: Underskrift:
5. Datum: Underskrift:	6. Datum: Underskrift:	7. Datum: Underskrift:	8. Datum: Underskrift:
9. Datum: Underskrift:	10. Datum: Underskrift:	11. Datum: Underskrift:	12. Datum: Underskrift:
13. Datum: Underskrift:	14. Datum: Underskrift:	15. Datum: Underskrift:	16. Datum: Underskrift:

Arbeten innan underhåll påbörjas



Varning för elektrisk spänning

Ta inte på nätkontakten med fuktiga eller våta händer.

- Stäng av apparaten.
- Dra ut nätkabeln ur kontaktuttaget genom att hålla i nätkontakten.
- Låt apparaten svalna helt.



Varning för elektrisk spänning

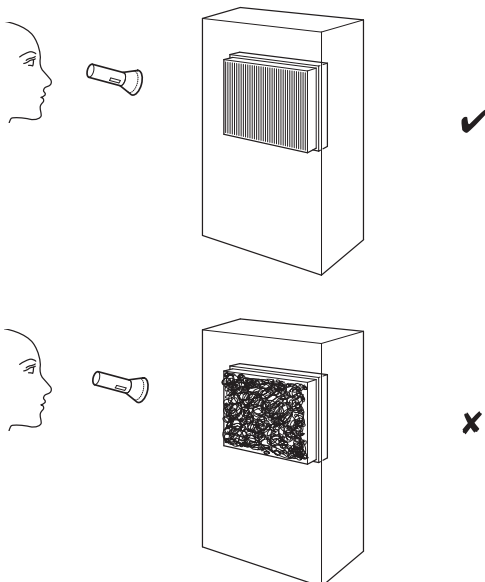
Arbeten som kräver att apparaten öppnas får endast utföras av auktoriserat specialistföretag eller av tillverkaren.

Rengöring av huset

Rengör huset med en fuktig, mjuk och luddfri trasa. Se till att det inte tränger in fukt i huset. Försäkra dig om att elektriska komponenter inte kan komma i kontakt med fukt. Använd inga aggressiva rengöringsmedel som t.ex. rengöringsprayer, lösningsmedel, alkoholhaltiga rengöringsmedel eller skurmedel för att fukta trasan.

Visuell kontroll av apparatens insida avseende smuts

1. Ta bort luftfiltret.
2. Lys med en ficklampa i öppningarna på apparaten.
3. Kontrollera insidan av apparaten avseende smuts.
4. Om du upptäcker ett tjockt lager damm, låt ett specialistföretag för kyl- och klimatteknik eller tillverkaren rengöra apparaten på insidan.
5. Sätt tillbaka luftfiltret.



Rengöra luftfiltret

Information

Säkerställ att luftfiltret varken är utslitet eller skadat. Hörn och kanter på luftfiltret får inte vara deformerade eller avrundade. Försäkra dig om att luftfiltret är oskadat och torrt innan det sätts i igen!

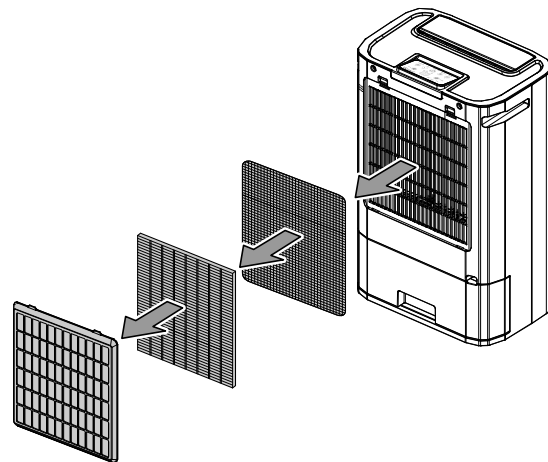
Information

Varken aktivkolfiltret eller HEPA-filtret (tillval) kan rengöras. Båda måste bytas ut om nödvändigt.

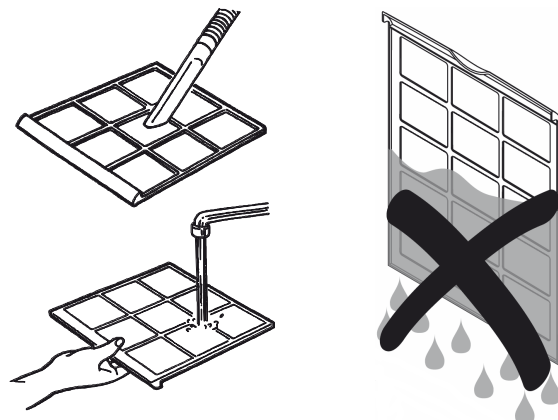
Luftfiltret måste rengöras så snart det är smutsigt. Detta visar sig t.ex. genom en minskad effekt (se kapitel Fel och störningar).

Aktivkolfiltrets och HEPA-filtrets brukstid är beroende av omgivningsvillkoren och apparatens användningstid.

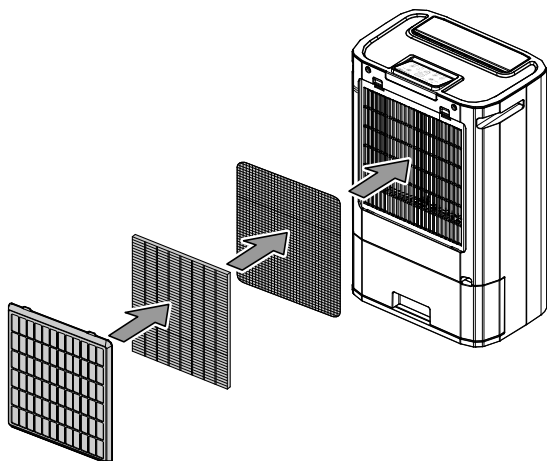
1. Ta ut luftfiltret ur apparaten.



2. Rengör filtret med en mjuk, luddfri, lätt fuktad trasa. Skulle filtret vara kraftigt nedsmutsat, rengör det med varmt vatten, blandat med ett neutralt rengöringsmedel.



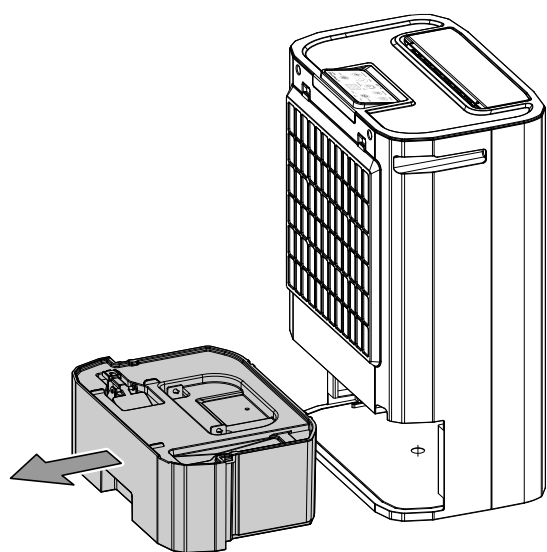
3. Låt filtret torka helt. Sätt aldrig i ett vått filter i apparaten!
4. Sätt i luftfiltret igen i apparaten.



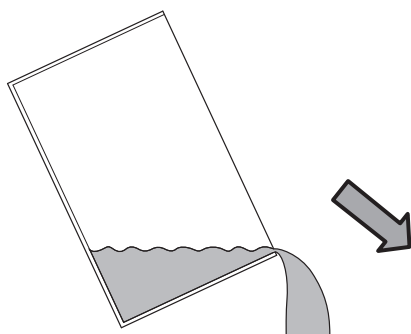
Tömma kondensbehållaren

När kondensbehållaren (5) är full eller inte riktigt isatt, stoppas avfuktningssiffrin och apparaten stängs av. LED-lampan *Tank full* (22) lyser och en akustisk signal ljuder.

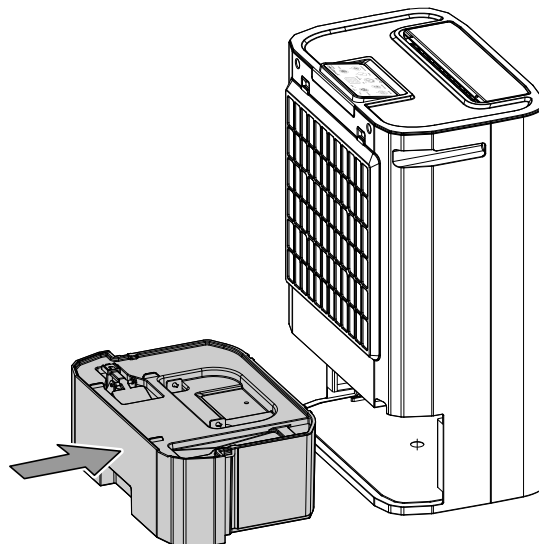
1. Ta ut kondensbehållaren (5) ur apparaten.



2. Töm kondensbehållaren (5) i ett avlopp eller en diskho.



3. Spola kondensbehållaren (5) med rent vatten. Rengör kondensbehållaren (5) regelbundet med ett mildt rengöringsmedel (inget diskmedel!).
4. Sätt i kondensbehållaren (5) i apparaten igen. Skada inte flottören när kondensbehållaren (5) sätts i och tas ut.
 - ⇒ Försäkra dig om att flottören är riktigt positionerad.
 - ⇒ Försäkra dig om att kondensbehållaren (5) sätts i korrekt, annars kan apparaten inte sättas på igen.



Åtgärder efter underhållsarbetet

Vill du använda apparaten igen:

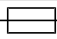
- Låt apparaten stå i en timme innan du startar den igen. Annars kan apparaten skadas och sluta fungera. I ett sådant fall upphör garantianspråket att gälla.
- Anslut apparaten igen genom att sätta i nätkontakten i kontaktuttaget.

Ska du inte använda apparaten en längre tid:

- Förvara apparaten enligt kapitel Transport och förvaring.

Teknisk bilaga

Teknisk information

Parameter	Värde
Modell	TTR 57 E
Avfuktningseffekt, max.	9 l / 24 h
Avfuktningseffekt @ 30 °C och 80 % RF	8,5 l
Luftmängd	185 m ³ /h
Arbetsområde (temperatur)	1 °C till 32 °C
Arbetsområde (relativ luftfuktighet)	35 % till 90 %
Nätanslutning	1/N/PE~ 220 – 240V / 50Hz
Effektförbrukning max.	730 W
Värmeeffekt värmeelement	650 W
Nominell strömförbrukning	3,7 A
Säkring 	T/F 2 A / 250 V
Skyddsklass	IPX0
Säkring på plats	10 A
Påfyllningsmängd kondensbehållare	5 l
Ljudtrycksnivå	47 dB(A)
Mått (längd x bredd x höjd)	340 x 232 x 511 mm
Lägsta avstånd från väggar och föremål	A: uppe 60 cm B: bak 20 cm C: i sidled 20 cm D: fram 50 cm
Vikt	7,5 kg

No.	Spare Part	No.	Spare Part	No.	Spare Part
Plastic Parts					
101	Front Plate	113	Fixer For Heat Exchanger (Down)	125	Footstand
102	Rear Plate	114	Seperating Sheet For Heat Exchanger	126	Electric Box (Top)
103	Top Plate	115	Heater Frame	127	Electric Box (Down)
104	Air Vent	116	Small Wind Funnel	128	Box For Motor Capacitor (Down)
105	Base For Dehumidifying Wheel	117	Filter Frame	129	Box For Motor Capacitor (Top)
106	Main Wind Tunnel	118	Light Indicator	130	Handle For Watertank
107	Water Tank	119	Gear (Small)	131	Float
108	Cover For Watertank	120	Bottom Base	132	Float Base
109	Water Tray	121	Silicon Blades	133	Gear (Big)
110	Top Cover For Heat Exchanger	122	Heat Exchanger (Big)/Set	134	Fan Blade (Big)
111	Bottom Cover For Heat Exchanger	123	Heat Exchanger (Small)/Set	135	Fan Blade (Small)
112	Fixer For Heat Exchanger (Up)	124	Ring Fixer	136	Fixer For Dehumidifying Wheel
Electric Parts					
201	Heater	206	Fan Motor (Small)	212	Magnetic Switch
202	Dehumidifying Wheel	207	Main P.C. Board	213	Mica Sheet For Heater Sensor
203	Fan Motor (Big)	208	Control PCB	214	Fan Motor Capacitor
204	Motor Gasket	209	PCB For Light Indicator	215	Power Cord
205	Synchronous Motor	210	Humidistat Sensor	216	Magnet
Metal Parts					
301	Frame For Dehumidifying Wheel	304	Frame For Heat Exchanger	307	Cover For S.Wind Funnel
302	Cover For Heater Box	305	Heater Box	308	Fixer For Dehumidifying Wheel
303	Heater Reflector 2	306	Heater Sensor Fixer		
Foam Parts					
501	Gasket (Big)	503	Foam For Light Block		
502	Gasket (Small)	504	Water Proof Foam For Front Plate		
Screws					
601	Screw Set				
Wires					
701	Wire Set				
Packing Materials					
801	Carton Box	806	Active Carbon Filter	810	Instruction Manual
803	Polyfoam - Up	807	PVC Bag For Unit	811	Circuit Diagram Sticker
804	Polyfoam - Down	808	PVC Bag For I/M		
805	Nameplate Sticker	809	Rating Label		

Kassering

Avfallshantera alltid förpackningsmaterial miljövänligt och enligt gällande lokala bestämmelser för avfallshantering.



■ Symbolen med en överstruken soptunna på uttjänt elektrisk eller elektronisk utrustning anges i direktiv 2012/19/EU. Den innebär att denna inte får kasseras i hushållssoporna. För kostnadsfri återlämning finns lokala uppsamlingsplatser för uttjänt elektrisk eller elektronisk utrustning. Adresserna finns att få hos de lokala myndigheterna. I många EU-länder kan du få mer information om återlämningsmöjligheterna på vår webbsida <https://hub.trotec.com/?id=45090>. Kontakta annars ett officiellt återvinningsföretag för uttjänta apparater som är auktoriserat i ditt land.

Genom den separata uppsamlingen av avfall av elektrisk och elektronisk utrustning, ska återanvändning, materialåtervinning resp. andra former av återvinning av avfallsutrustning såväl som negativa följder på miljön och människors hälsa vid kassering av eventuella farliga ämnen i utrustningen, undvikas.

Trotec GmbH

Grebener Str. 7
D-52525 Heinsberg

☎ +49 2452 962-400

☎ +49 2452 962-200

✉ info@trotec.com

www.trotec.com