

TTR 57 E

TR

TALİMATLAR
NEM ALMA CİHAZI



 TROTEC

İçindekiler

Bu kılavuzu kullanma hakkında notlar.....	2
Cihazın kullanım ömrü ve garanti süresi.....	2
Kullanım hatalarına ilişkin bilgiler – Güvenlik	3
Cihaz fonksiyonlarıyla ilgili tanıtıcı ve temel bilgiler	5
Taşıma ve nakliye sırasında dikkat edilecek hususlar	6
Bağlantı veya montaj.....	6
Kullanım	8
Cihazın enerji tüketimi açısından verimli kullanımına ilişkin bilgiler	11
Sonradan sipariş edilebilen aksesuarlar	11
Hatalar ve arızalar	12
Kullanıcının kendi yapabileceği bakım, onarım veya ürünün temizliğine ilişkin bilgiler	13
Bakım, onarım ve kullanımda uyulması gereken kurallar	16
Servis istasyonları	16
Üretici ve ithalatçı firmanın unvanı, adres ve telefon numarası	16
Teknik ek	16
Kullanım sırasında insan veya çevre sağlığına tehlikeli veya zararlı olabilecek durumlara ilişkin uyarılar	20

Bu kılavuzu kullanma hakkında notlar**Semboller****Elektrik gerilimine karşı uyarı**

Bu sembol, elektrik gerilimi nedeniyle insanların hayatına ve sağlığına yönelik oluşan tehlikelere karşı uyarıda bulunur.

**Uyarı**

Sinyal sözcüğü, önlenmediği takdirde ölüm veya ağır bir yaralanmaya neden olabilecek orta risk derecesindeki bir tehlikeyi tanımlar.

**Dikkat**

Sinyal sözcüğü, önlenmediği takdirde hafif veya orta bir yaralanmaya neden olabilecek düşük risk derecesindeki bir tehlikeyi tanımlar.

Not

Sinyal sözcüğü, önemli bilgilere işaret eder (örn. maddi hasarlar), fakat tehlikelere işaret etmez.

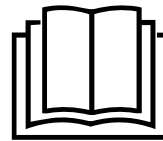
**Bilgi**

Bu sembolün bulunduğu notlar, çalışmalarınızı hızlı ve güvenli şekilde yapmanız konusunda size yardımcı olur.

**Kılavuza dikkat ediniz**

Bu sembolün bulunduğu notlar, kılavuza dikkat edilmesi gerektiği konusunda sizi uyarır.

Bu kılavuzun ve AB uygunluk beyanının güncel sürümünü aşağıdaki linkten indiriniz:



TTR 57 E



<https://hub.trotec.com/?id=42658>

Cihazın kullanım ömrü ve garanti süresi

Aşağıdaki bilgiler sadece Türkiye için geçerlidir:

Ticari müşteriler için garanti süresi bir yıldır. Özel müşteriler için garanti süresi iki yıldır.

Kullanım hatalarına ilişkin bilgiler – Güvenlik

Bu kılavuzu, cihazı çalıştırmadan/kullanmadan önce dikkatlice okuyunuz ve kılavuzu her zaman kurulum yerinin hemen yakınında veya cihazın üzerinde bulundurunuz.



Uyarı

Tüm güvenlik uyarılarını ve talimatları okuyunuz.

Güvenlik uyarılarına ve talimatlara uymamanın ihmal edilmesi, elektrik çarpmasına, yangına ve/veya ağır yaralanmalara neden olabilir.

Daha sonra bakmak için tüm güvenlik uyarılarını ve talimatları saklayınız.

Bu cihaz, gözetim altında veya cihazın güvenli kullanımı hakkında eğitilmiş ve bu nedenle oluşacak tehlikeleri anlamış olmaları durumunda 8 yaşın üstündeki çocuklar ve kısıtlı fiziksel, duyuşsal veya mental yeteneklere sahip veya deneyimi ve bilgisi eksik kişiler tarafından kullanılabilir.

Çocuklar cihazla oynamamalıdır. Temizlik ve kullanıcı bakımı, gözetim altında olmayan çocuklar tarafından yapılmamalıdır.

- Cihaz patlama tehlikesi altındaki mekânlarda veya bölgelerde çalıştırmayınız ve bu tür yerlere yerleştirmeyiniz.
- Cihazı, agresif atmosferlerde çalıştırmayınız.
- Cihazı dik konumda ve durma güvenliği sağlanmış şekilde yatay ve sağlam bir yüzeye yerleştiriniz.
- Nemli temizlikten sonra cihazı kurutunuz. Cihazı ıslak durumda çalıştırmayınız.
- Cihazı elleriniz nemli veya ıslakken çalıştırmayınız veya kullanmayınız.
- Cihazı doğrudan su püskürmesine maruz bırakmayınız.
- Çalışma sırasında cihazın üzerini örtmeyiniz.
- Cihazın üzerine oturmayınız.
- Cihaz bir oyuncak değildir. Çocukları ve hayvanları uzak tutunuz.
- Çalışma sırasında cihazı gözlemleyiniz.
- Cihazın her kullanımından önce cihazın aksesuarlarını ve bağlantı parçalarını olası hasarlar açısından kontrol ediniz. Arızalı cihazları ve cihaz parçalarını kullanmayınız.
- Cihazın dışında bulunan tüm elektrik kablolarının hasar görmeye karşı (örn. hayvanlar nedeniyle) korunduğundan emin olunuz. Elektrik kabloları veya şebeke bağlantısında hasar varken cihazı kesinlikle kullanmayınız!
- Şebeke bağlantısı, Teknik Ek bölümündeki bilgilere uygun olmalıdır.
- Elektrik fişini düzgün bir şekilde topraklanmış prize takınız.

- Elektrik kablosu için kullanılacak uzatma kablolarını; cihazın bağlantı gücünü, kablo uzunluğunu ve kullanım amacını göz önünde bulundurarak seçiniz. Uzatma kablosunu tamamen açınız. Aşırı elektrik yükü oluşmasına izin vermeyiniz.
- Cihazdaki bakım, temizlik veya onarım çalışmalarından önce, elektrik fişinin tutarak elektrik kablosunu prizden çekiniz.
- Cihazı kullanmadığınız zamanlarda, cihazı kapatınız ve elektrik kablosunu prizden çıkartınız.
- Cihazın kurulumu sırasında, Teknik ek bölümü uyarınca duvarlarla ve nesnelere arasında bırakılacak minimum mesafeye ve depolama ve çalışma koşullarına dikkat ediniz.
- Hava girişi ve hava çıkışının açık olduğundan emin olunuz.
- Emme tarafında hiçbir zaman kir ve gevşek nesnelere bulunmadığından emin olunuz.
- Cihazın içine asla herhangi bir nesne veya uzuvlarınızı sokmayınız.
- Cihazın üzerindeki güvenlik işaretlerini, çıkartmaları ve etiketleri çıkarmayınız. Tüm güvenlik işaretleri, çıkartmalar ve etiketlerin okunur durumda olmasını sağlayınız.
- Cihazı sadece dik olarak ve yoğunlaşma kabı veya tahliye hortumu boşaltılmış durumdayken taşıyınız.
- Depolama ve taşıma işlemlerinden önce, biriken yoğunlaşma suyunu boşaltınız. Bu suyu içmeyiniz. Sağlık tehlikesi bulunmaktadır!
- Sadece orijinal yedek parçalar kullanınız, aksi takdirde cihazın düzgün ve güvenliğe uygun şekilde çalışması garanti edilmez.

Usulüne uygun kullanım

Cihazı sadece oda havasının kurutmak ve nemini almak için teknik bilgilere uyararak kullanınız.

Cihaz, ek olarak ıslak çamaşırların kurutulmasını desteklemek için oda havası çamaşır kurutucu olarak da kullanılabilir.

Usulüne uygun kullanıma dahil olanlar:

- Aşağıdakilerin neminin alınması ve kurutulması:
 - Oturma odaları, yatak odaları, duşlar ve kilerler
 - Banyolar
 - Çamaşırhaneler, yazlıklar, karavanlar, tekneler
- Aşağıdakilerin sürekli olarak kuru tutulması:
 - Depolar, arşivler, laboratuvarlar, garajlar
 - Banyolar, tuvaletler ve soyunma odaları vs.

Usulüne uygun kullanımın dışındaki bir kullanım, hatalı kullanım olarak kabul edilir.

Makul şekilde öngörülebilir hatalı kullanım

- Cihaz, sadece endüstriyel kullanım için üretilmiştir.
- Cihazın üzerine örn. ıslak elbiseler gibi nesnelere koymayınız.
- Cihazı açık havada kullanmayınız.
- Bu cihazı yüzme havuzları, banyo küvetleri ve duşların yakınında kullanmayınız.
- Cihazı kesinlikle suya batırmayınız.
- Cihazda kendi başınıza yapısal değişiklikler ve ekleme veya tadilat işlemleri yapmayınız.
- Cihazı ıslak ya da suyla kaplı bir zemin üzerine, örneğin zemindeki giderlerinin yakınına yerleştirmeyiniz.

Personelin niteliği

Bu cihazı kullanan kişiler:

- Nemli ortamlarda elektrikli cihazlarla çalışırken ortaya çıkabilecek tehlikeleri bilmeli.
- Başta Kullanım hatalarına ilişkin bilgiler – Güvenlik bölümü olmak üzere kılavuzu anlamış olmalıdır.

Muhafazanın açılmasını gerektiren bakım işlemleri, sadece soğutma ve iklimlendirme teknolojisi konusunda uzman şirketler veya üretici tarafından gerçekleştirilmelidir.

Kalan tehlikeler



Elektrik gerilimine karşı uyarı

Elektrikli parçalar üzerindeki çalışmalar sadece yetkili bir uzman şirket tarafından gerçekleştirilmelidir!



Elektrik gerilimine karşı uyarı

Elektrik çarpma tehlikesi!
Cihaz suya karşı korumalı değildir.
Elektrik çarpma tehlikesi ortaya çıkar!
Cihazı damlayan, püsküren veya akan suyun cihazın içine girebileceği alanlarda kesinlikle kullanmayınız ve asla suya daldırmayınız!



Elektrik gerilimine karşı uyarı

Elektrik çarpma tehlikesi!
Cihaz suyla temas ederse, elektrik çarpma tehlikesi ortaya çıkar!
Bu cihazı bir banyo küveti, duş veya yüzme havuzunun hemen yakınında kullanmayınız!



Elektrik gerilimine karşı uyarı

Cihaz üzerinde gerçekleştirilecek tüm çalışmalardan önce elektrik fişini prizden çıkartınız!
Elektrik fişine nemli ya da ıslak elle dokunmayınız.
Elektrik fişinden tutarak elektrik kablosunu elektrik prizinden çekiniz.



Uyarı

Eğitimsiz kişiler tarafından amacına veya usulüne uygun olmayan şekilde kullanılması durumunda bu cihaz çeşitli tehlikelere neden olabilir! Personel niteliklerine dikkat ediniz!



Uyarı

Cihaz bir oyuncak değildir ve çocukların eline geçmemelidir.



Uyarı

Boğulma tehlikesi!
Ambalaj malzemesini dikkatsizce etrafta bırakmayınız.
Çocuklar için tehlikeli bir oyuncakla dönüşebilir.

Not

Cihazı, hava filtresi hava girişine takılmamış durumdayken çalıştırmayınız!
Hava filtresi olmadan cihazın içi aşırı derecede kirlenir.
Bunun sonucunda performans azalabilir ve cihaz zarar görebilir.

Acil durumda yapılması gerekenler

1. Cihazı kapatınız.
2. Cihazı elektrik şebekesinden ayırınız: Elektrik fişinden tutarak elektrik kablosunu elektrik prizinden çekiniz.
3. Arızalı bir cihazı tekrar elektrik şebekesine bağlamayınız.

Cihaz fonksiyonlarıyla ilgili tanıtıcı ve temel bilgiler

Cihaz açıklaması

TTR 57, adsorpsiyon prensibine göre, kompresör ve soğutma gazı olmadan çalışır.

Tam otomatik kontrol ve entegre taşıma emniyetine sahip su haznesi sorunsuz bir kullanımı garanti eder.

Fan; hava filtreli hava girişi, kondenser ve arkasında yer alan adsorpsiyon rotoru üzerinden nemli oda havasını emer.

Hava, dahili rejenerasyon devir daiminde bir ısıtma elemanı üzerinden iletilir, adsorpsiyon rotorunu kurutur ve nemli, sıcak havayı kondenser üzerinden sevk eder. Daha soğuk olan kondenserde oda havasından ısı çekilir ve oda havası çiyleşme eşiğinin altına inene kadar soğutulur. Oda havasında bulunan su buharı, yoğuşma olarak çöker. Yoğuşma, su haznesinin içine damlar. Yoğuşma suyu, opsiyonel olarak bir yoğuşma hortumuyla bağlantı deliğine yönlendirilebilir.

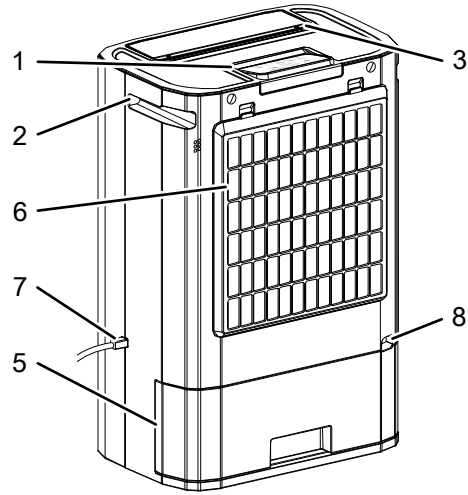
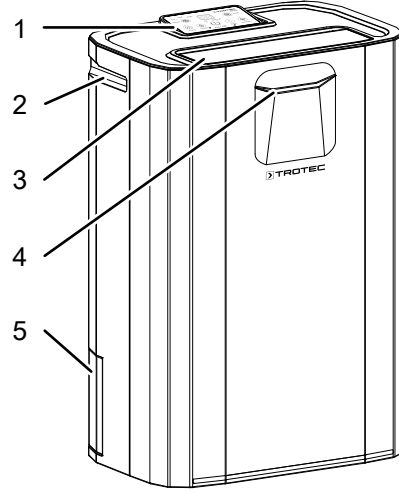
Bu şekilde hazırlanan kuru hava, hava çıkışı üzerinden oda havasına sevk edilir. Kuru hava, oda havasıyla karışır. Oda havasının cihaz üzerinden sürekli sirküle edilmesi sayesinde kurulum alanındaki nem azalır.

Su haznesine, su haznesi doluyken nem alma modunu durduran bir şamandıra takılmıştır. Cihaz, bir sinyal sesiyle kapanır ve çalışma panelindeki *Tank Full* (Tank Dolu) LED'i yanar (bkz. Kullanım bölümü). Kontrol lambası, ancak boşaltılan su haznesi tekrar yerine yerleştirildikten sonra söner.

Cihaz, ek olarak ıslak çamaşırların kurutulmasını desteklemek için oda havası çamaşır kurutucu olarak da kullanılabilir.

Cihaz suya karşı korumalı değildir (IPX0).

Cihazın görünümü



No.	Tanım
1	Çalışma paneli
2	Tutamak
3	Hava çıkışı
4	Renkli LED gösterge Nem mavi = Nem > % 70 yeşil = Nem % 50 –% 70 kırmızı = Nem <% 50
5	Su haznesi
6	Hava filtresiyle birlikte hava girişi
7	Elektrik kablosu
8	Yoğuşma hortumu için bağlantı deliği

Taşıma ve nakliye sırasında dikkat edilecek hususlar

Not

Düzgün olmayan bir şekilde depolar veya taşırsanız cihaz hasar görebilir.
Cihazın taşınması ve depolanmasıyla ilgili bilgilere dikkat ediniz.

Taşıma

Cihaz, rahatça taşınması için bir tutamakla donatılmıştır.

Her taşıma işleminden **önce** şu uyarılara dikkat ediniz:

- Cihazı kapatınız.
 - Dahili bileşenlerin çalışmaya devam etme süresine bağlı olarak cihaz yaklaşık 2 dakika sonra tamamen kapanır.
- Elektrik fişinden tutarak elektrik kablosunu elektrik prizinden çekiniz.
- Kalan yoğuşma suyunu cihazdan ve yoğuşma suyu tahliye hortumundan boşaltınız (bkz. Bakım bölümü).
- Elektrik kablosunu çekme halatı olarak kullanmayınız.

Her taşıma işleminden **sonra** şu uyarılara dikkat ediniz:

- Cihazı, taşıma işleminden sonra dik olarak yerleştiriniz.
- Tekrar çalıştırmadan önce cihazı bir saat süreyle bekletiniz. Aksi takdirde cihaz hasar görebilir ve artık çalışmayabilir. Bu durumda garanti talepleri geçersiz olur.

Depolama

Her depolama işleminden **önce** şu uyarılara dikkat ediniz:

- Kalan yoğuşma suyunu cihazdan ve yoğuşma suyu tahliye hortumundan boşaltınız (bkz. Bakım bölümü).
- Elektrik fişinden tutarak elektrik kablosunu elektrik prizinden çekiniz.

Cihazı kullanmadığınız zamanlarda aşağıdaki depolama koşullarına uyunuz:

- Cihazı kuru, donmaya ve ısıya karşı korunmuş şekilde depolayınız.
- Cihazı tozdan ve doğrudan güneş ışığından korunan bir yerde dik bir pozisyonda depolayınız.
- Gerekirse, içeri giren toza karşı cihazı bir kılıfla koruyunuz.
- Cihazdaki hasarları önlemek için, cihazın üstüne başka cihazlar veya nesnelere koymayınız.

Bağlantı veya montaj

Teslimat kapsamı

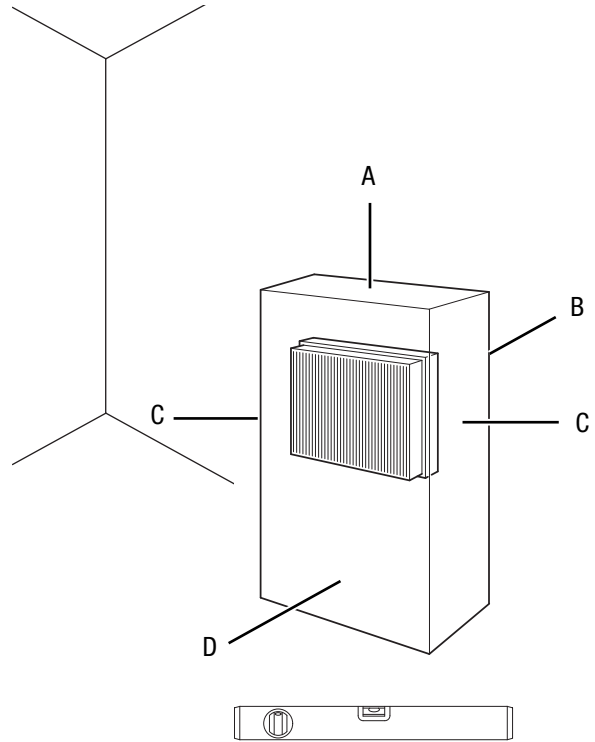
- 1 x cihaz
- 1 x hava filtresi
- 1 x aktif karbon filtresi
- 1 x kılavuz

Cihazın ambalajından çıkartılması

1. Kartonu açınız ve cihazı çıkartınız.
2. Ambalajı cihazdan komple çıkartınız.
3. Elektrik kablosunu komple açınız. Elektrik kablosunun zarar görmemiş olmasına dikkat ediniz ve açarken kabloya zarar vermeyiniz.

Devreye alma

Cihazın kurulumu sırasında, Teknik EK bölümü uyarınca duvarlarla ve nesnelere arasında bırakılacak minimum mesafelere dikkat ediniz.



- Cihazı tekrar çalıştırmadan önce elektrik kablosunun durumunu kontrol ediniz. Cihazın kusursuz durumda olduğundan şüphe duyarsanız müşteri hizmetlerini arayınız.
- Cihazı dik konumda ve durma güvenliği sağlanmış şekilde yatay ve sağlam bir yüzeye yerleştiriniz.
- Özellikle cihazı odanın ortasına yerleştirirseniz, elektrik kablosunu veya diğer kabloları döşerken kablolarla takılıp düşme tehlikesini engelleyiniz. Kablo köprülerinden kaçınınız.

- Kablo uzatmalarının tamamen açılmış ve çözülmüş durumda olduğundan emin olunuz.
- Cihazı monte ederken ısı kaynaklarına yeterli mesafe bırakınız.
- Perde veya başka nesnelerin hava akımını engellememesine dikkat ediniz.
- Kurulum sırasında, cihazı yönetmeliklere uygun bir kaçak akım koruma tertibatı (FI koruma şalteri) ile yerinde emniyete alınız.

Nem alma kapasitesiyle ilgili uyarılar

Nem alma kapasitesi şunlara bağlıdır:

- Cihazın bulunduğu alanın özellikleri
- Oda sıcaklığı
- Bağlı nem

Oda sıcaklığı ve bağlı nem ne kadar yüksekse, nem alma kapasitesi de o kadar fazla olur.

Oturma odalarında kullanım için yaklaşık % 50 ila 60'lık bir bağlı nem yeterlidir. Depo alanlarında ve arşivlerde nem yaklaşık % 50 değerini aşmamalıdır.

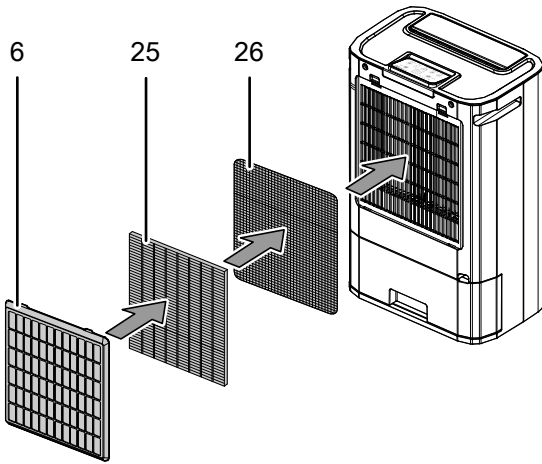
Hava filtresinin yerleştirilmesi

Not

Cihazı, hava filtresi hava girişine takılmamış durumdayken çalıştırmayınız!

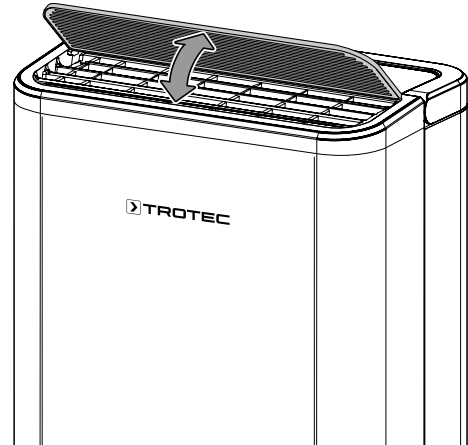
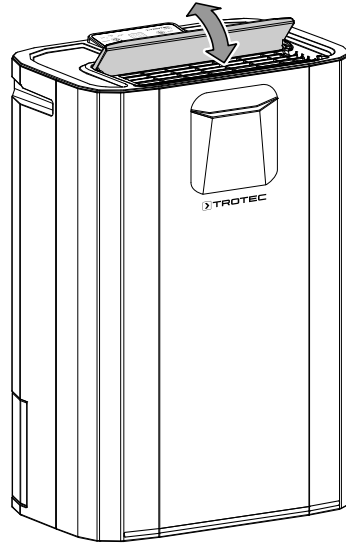
Hava filtresi olmadan cihazın içi aşırı derecede kirlenir. Bunun sonucunda performans azalabilir ve cihaz zarar görebilir.

- Cihazı çalıştırmadan önce hava filtresinin takılmış olduğundan emin olunuz.



Havalandırma kapaklarının açılması

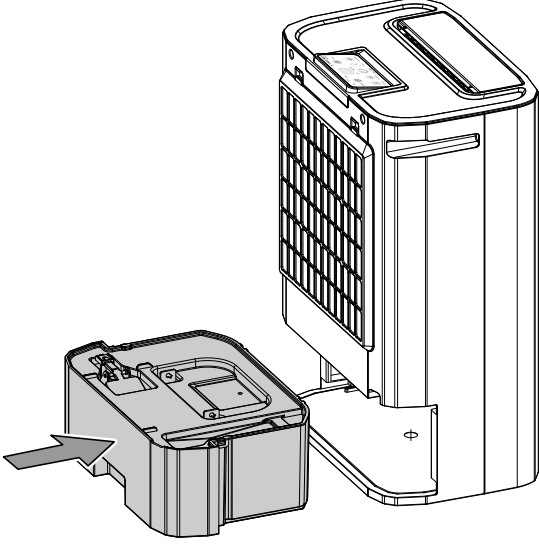
1. Cihazı çalıştırmadan önce, hava çıkışındaki havalandırma kapaklarını açınız.



No.	Kumanda elemanı
6	Hava filtresi
25	HEPA filtre (opsiyonel)
26	Aktif karbon filtresi

Su haznesinin yerleştirilmesi

- Şamandıranın su haznesine doğru yerleştirildiğinden emin olunuz.
- Su haznesinin boş olduğundan ve doğru yerleştirildiğinden emin olunuz.



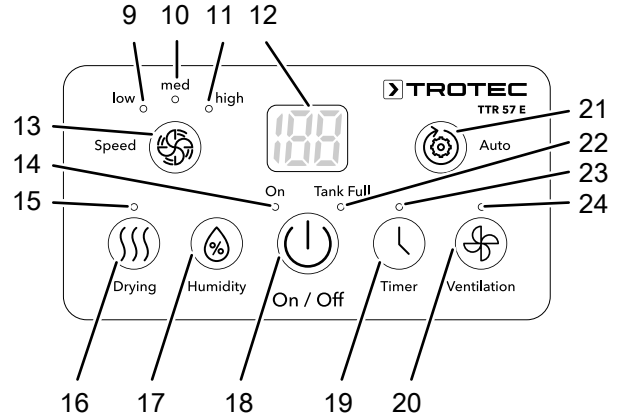
Elektrik kablosunun bağlanması

- Elektrik fişini düzgün bir şekilde topraklanmış prize takınız.

Kullanım

- Cihaz, açıldıktan sonra, çalışma modu seçimine bağlı olarak, dolan su haznesinin şamandırası aracılığıyla, kapatılana kadar tam otomatik şekilde çalışır.
- Kapıları ve pencereleri açık tutmayınız.

Kumanda elemanları



No.	Tanım	Anlamı
9	<i>low</i> (düşük) LED'i	Düşük fan hızı göstergesi
10	<i>med</i> (orta) LED'i	Orta fan hızı göstergesi
11	<i>high</i> (yüksek) LED'i	Yüksek fan hızı göstergesi
12	Segmentli gösterge	Oda sıcaklığını gösterir (0 ila 50 °C) Ortamdaki bağıl nemi gösterir (% 35 ile % 95 bağıl nem) <i>Humidity (Nem)</i> tuşuna basılmışken, ayarlanan nemi gösterir <i>Timer (Zamanlayıcı)</i> tuşuna basılmışken, yaklaşık 8 saniye süreyle önceden seçilen saat sayısını gösterir
13	<i>Speed (Hız)</i> tuşu	Fan hızını ayarlar
14	<i>On (Açık)</i> LED'i	Yeşil yanarsa = Çalışma göstergesi kırmızı yanıp sönerse = Cihaz (yana) yatmış
15	<i>Drying (Kurutma)</i> LED'i	Çamaşır kurutma modu göstergesi
16	<i>Drying (Kurutma)</i> tuşu	Çamaşır kuruma modunu başlatır
17	<i>Humidity (Nem)</i> tuşu	Nominal nem değerini ayarlar: Sürekli çalışma (CO), % 40, % 50, % 60, % 70
18	<i>On/Off (Açma/Kapatma)</i> tuşu	Cihazı açar veya kapatır

No.	Tanım	Anlamı
19	Timer (Zamanlayıcı) tuşu	Zamanlayıcı fonksiyonunu programlamayı başlatır
20	Havalandırma tuşu	Ventilation (Havalandırma) modunu başlatır
21	Auto (Otomatik) tuşu	Otomatik modu başlatır > % 70 bağıl nem = Fan hızı High (Yüksel) % 55 – % 70 bağıl nem = Fan hızı Low (Düşük) fan hızı < % 55 bağıl nem = Cihaz 30 dakika süreyle kapanır ve ardından bağıl nemi kontrol eder % 55 bağıl nem üzerinde otomatik başlama
22	Tank Full (Tank Dolu) LED'i	Su haznesi dolu veya doğru yerleştirilmemiş göstergesi
23	Timer (Zamanlayıcı) LED'i	Zamanlayıcı fonksiyonu göstergesi
24	Havalandırma LED'i	Ventilation (Havalandırma) modu göstergesi



Elektrik gerilimine karşı uyarı

Elektrik çarpma tehlikesi!
Cihaz suya karşı korumalı değildir.
Elektrik çarpma tehlikesi ortaya çıkar!
Cihazı damlayan, püsküren veya akan suyun cihazın içine girebileceği alanlarda kesinlikle kullanmayınız ve asla suya daldırmayınız!

Cihazın açılması

Bağlantı veya montaj bölümünde açıklandığı gibi çalışmaya hazır şekilde kurduktan sonra cihazı çalıştırabilirsiniz.

Not

Cihazı tekrar açmadan önce 3 dakika bekleyiniz (örn. su haznesini boşalttıktan sonra).

1. On/Off (Açma/Kapatma) tuşuyla (18) açınız.
⇒ Cihaz nem alma işlemi ile çalışmaya başlar.

Çalışma modunun ayarlanması

Havalandırma çalışma modu

Cihaz; Low (Düşük), Med (Orta) ve High (Yüksek) şeklinde üç fan hızına sahiptir.

Low (Düşük):

Cihaz, enerji tasarrufu yapmak ve çalışma seslerini düşük tutmak için düşük fan hızıyla ve düşük ısıtma gücüyle çalışır. Ortamın bağıl nemi ayarlanan nominal değer altına düşerse ısıtıcı kapanır. Nem değeri daha önce ayarlanan değer üzerine çıkarsa ısıtıcı yeniden açılır. Cihazın ön tarafındaki oda nemi göstergesi devre dışı bırakılmıştır.

Med (Orta):

Cihaz, normal fan hızıyla ve yüksek ısıtma gücüyle çalışır.

High (Yüksek):

Cihaz, yüksek fan hızıyla ve yüksek ısıtma gücüyle çalışır.

Fan hızlarını şu şekilde seçiniz:

1. low (düşük) LED'i (9) yanana kadar Speed (Hız) tuşuna (13) basınız.
2. med (orta) LED'i (10) yanana kadar Speed (Hız) tuşuna (13) tekrar basınız.
3. high (yüksek) LED'i (11) yanana kadar Speed (Hız) tuşuna (13) tekrar basınız.

İstenen bağıl oda neminin ayarlanması

İstedığınız bağıl oda nemini ayarlayabilirsiniz. Seçilen oda nemi göstergesi, segmentli göstergede (12) görüntülenir. Bu sırada; sürekli çalışma (CO), % 40, % 50, % 60 ve % 70 değerlerini seçebilirsiniz. Bunun için aşağıdaki yöntemi izleyiniz:

1. Humidity (Nem) tuşuna (17) basınız.
⇒ Segmentli göstergede (12), seçilen oda neminin değeri görüntülenir.
2. Segmentli göstergede (12) istediğiniz değer görüntülenene kadar Humidity (Nem) tuşuna (17) basınız.

Sürekli çalışma

Cihaz, sürekli olarak havanın nemini alır ve bu işlemi bağıl nemden bağımsız olarak yapar.

İstenen bağıl oda nemi, bu çalışma modunda ayarlanamaz.

1. On/Off (Açma/Kapatma) tuşuyla (18) açınız.
2. Segmentli göstergede (12) sürekli çalışma (CO) değeri görüntülenene kadar Humidity (Nem) tuşuna (17) basınız.

Cihaz, güvenlik nedenleriyle 8 saatlik sürekli çalışmadan sonra 30 dakika süreyle kapanır. 30 dakika dolduktan sonra çevrim tekrar başlar ve cihaz tekrar 8 saat süreyle açılır.

Ortam sıcaklığı 36 °C'nin üstünde

Ortam sıcaklığı 36 °C'yi aşarsa, ısıtıcı 30 dakika süreyle kapanır; fan çalışmaya devam eder. 30 dakika dolduktan sonra cihaz oda nemini ve sıcaklığı kontrol eder. Oda nemi en sonra seçilen değeri üzerindeyse, cihaz tekrar 8 saat süreyle açılır. Oda nem, bu değer altındaysa veya ortam sıcaklığı 36 °C'nin üstündeyse cihaz tekrar 30 dakika süreyle kapanır.

Güncel oda neminin renkli LED göstergesi

Renkli LED göstergesi, güncel bağıl oda nemini çalışma modundan bağımsız olarak 3 farklı renk aracılığıyla gösterir.

LED rengi	Anlamı
Mavi	Bağıl oda nemi % 70'in üzerinde
Yeşil	Optimum bağıl oda nemi % 50 ile % 70 arasında
Kırmızı	Bağıl oda nemi % 50'nin altında

Zamanlayıcının ayarlanması

Cihazı belirli bir sayıda (1 ile 24 saat arasında) saat sonra açmak veya kapatmak için zamanlayıcıyı programlayabilirsiniz. Zamanlayıcı, 1 saatlik adımlarda (1 ile 24 saat arasında) programlanabilir.

Not

Zamanlayıcı aktifken, cihaz serbestçe ulaşılan bir odada gözetimsiz şekilde çalıştırılmamalıdır.

Otomatik açma

1. Cihazı kapatınız.
2. *Timer (Zamanlayıcı)* tuşuna (19) basınız ve segmentli göstergede (12) saat cinsinden istenen süre görüntülenene kadar tuşu basılı tutunuz.
 - ⇒ *Timer (Zamanlayıcı)* LED'i (23) yanar.
 - ⇒ Segmentli göstergede (12) istenen saat sayısı görüntülenir.
 - ⇒ Cihaz, belirlenen süreden sonra otomatik olarak açılır.

Otomatik kapatma

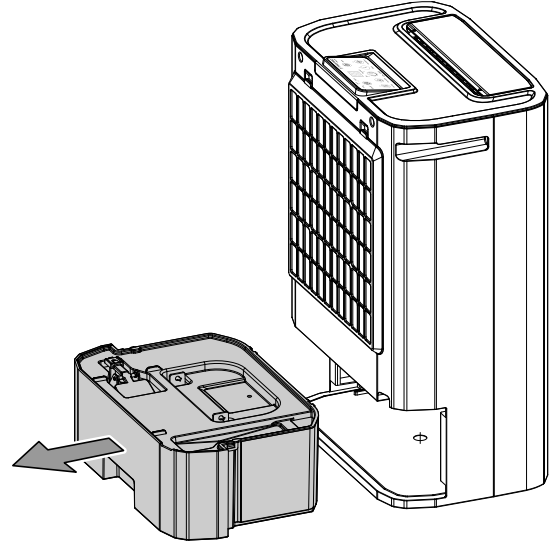
- ✓ Cihaz açıktır.
1. *Timer (Zamanlayıcı)* tuşuna (19) basınız ve segmentli göstergede (12) saat cinsinden istenen süre görüntülenene kadar tuşu basılı tutunuz.
 - ⇒ *Timer (Zamanlayıcı)* LED'i (23) yanar.
 - ⇒ Segmentli göstergede (12) istenen saat sayısı görüntülenir.
 - ⇒ Cihaz, belirlenen süreden sonra otomatik olarak kapanır.

Drenaj tahliyesindeki hortumla çalıştırma

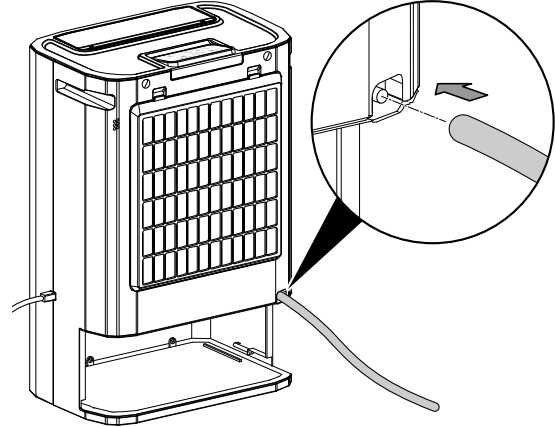
Nem yüksekse, yoğuşmanın sürekli bir hortum üzerinden boşaltılması önerilir, aksi takdirde su haznesinin çok sık boşaltılması gerekir.

Bunun için aşağıdaki yöntemi izleyiniz:

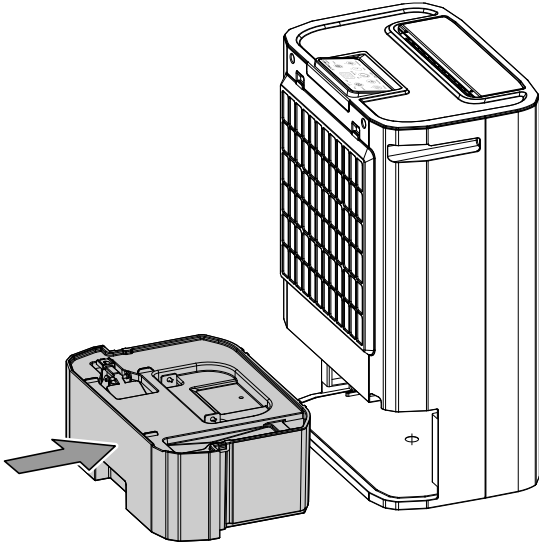
- ✓ Uygun bir hortum (çap: 11 mm) cihaza eklenmiştir.
 - ✓ Cihaz kapatılmıştır.
1. Su haznesini (5) çıkartınız.



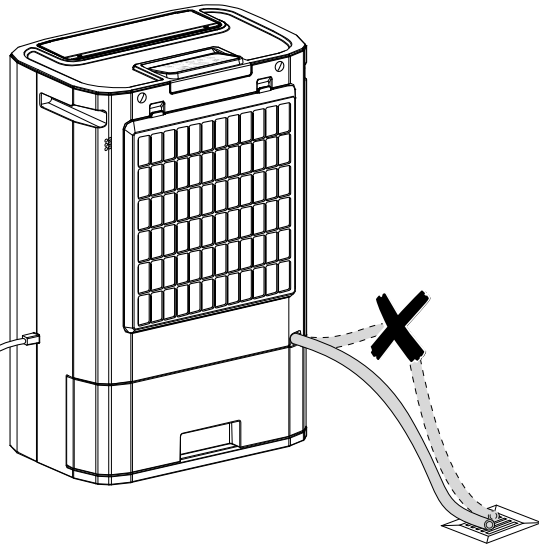
2. Hortumun bir ucunu hortum bağlantısına doğru itiniz.



3. Su haznesini (5) tekrar yerine takınız.



4. Hortumun diğer ucunu uygun bir gidere doğru itiniz (örn. kanalizasyon kanalı veya yeterince büyük bir toplama haznesine doğru). Hortumun bükülmemesi gerektiğine dikkat ediniz.



Çamaşır kurutma

Cihaz, yaşam veya çalışma alanlarında ek olarak ıslak çamaşırların kurutulmasını desteklemek için oda havası çamaşır kurutucu olarak da kullanılabilir.

Cihazın veya bir çamaşır askısının konumunu ayarlarken, teknik bilgilere göre asgari mesafelere dikkat ediniz.

Çamaşır kurutma için aşağıdaki nem değerlerini öneriyoruz:

- Dolap kuruluğunda = % 46 bağıl nem
- Ütüye uygun nemli = % 58 bağıl nem
- Kuru = % 65 bağıl nem

Cihazdaki bağıl nem ayarlarını uyarlayınız (örn. ütüye uygun nemli çamaşırlar için % 60 bağıl nem). Gerekirse nemi ölçmek için bir ölçüm cihazı kullanınız.

Devre dışı bırakma



Elektrik gerilimine karşı uyarı

Elektrik fişine nemli ya da ıslak elle dokunmayınız.

- Cihazı kapatınız.
- Yaklaşık 2 dakika bekleyiniz.
 - Dahili bileşenlerin çalışmaya devam etme süresine bağlı olarak cihaz yaklaşık 2 dakika sonra tamamen kapanır.
- Elektrik fişinden tutarak elektrik kablosunu elektrik prizinden çekiniz.
- Gerekirse yoğuşma kabını boşaltınız.
- Cihazı, Kullanıcının kendi yapabileceği bakım, onarım veya ürünün temizliğine ilişkin bilgiler bölümünde anlatılanlara uygun şekilde temizleyiniz.
- Cihazı, "Taşıma ve nakliye sırasında dikkat edilecek hususlar" bölümünde anlatılanlara uygun şekilde depolayınız.

Cihazın enerji tüketimi açısından verimli kullanımına ilişkin bilgiler

Gereksiz enerji tüketimini önlemek için, cihazın sadece gerçek kullanım süresi boyunca açık kalmasına dikkat ediniz. Mevcutsa, cihazın kapatma otomatiğinden faydalanınız.

Sonradan sipariş edilebilen aksesuarlar



Uyarı

Sadece bu kılavuzda belirtilen aksesuarları ve ek cihazları kullanınız. Kılavuzda önerilenlerin dışındaki takımlar veya diğer aksesuarların kullanılması, yaralanma tehlikesi anlamına gelebilir.

Tanım	Ürün numarası
HEPA filtre TTR 57 E	7.710.000.051

Hatalar ve arızalar

Kusursuz işlevselliği temin etmek için, cihaz üretim esnasında defalarca kontrol edilmiştir. Buna rağmen arızalar ortaya çıkarsa cihazı aşağıdaki listeye göre kontrol ediniz.

Not

Tüm bakım ve onarım çalışmalarından sonra en az 3 dakika bekleyiniz. Cihazı ancak daha sonra açınız.

Cihaz çalışmaya başlamıyor:

- Elektrik bağlantısını kontrol ediniz.
- Elektrik kablosunun ve elektrik fişinin hasarlı olup olmadığını kontrol ediniz.
- Yapı tarafındaki şebeke sigortasını kontrol ediniz.
- Yoğuşma kabının doğru oturup oturmadığını kontrol ediniz.
- Cihaz bir devrilme emniyetine sahiptir, devrilme durumunda cihaz otomatik olarak kapanır. Çalışma sırasında, *On (Açık)* LED'i (14) yanar. *On (Açık)* LED'i (14) kırmızı renkte yanıp sönüyorsa, cihazın dik olarak ve düz bir yüzey üzerinde durup durmadığını kontrol ediniz.
- Oda sıcaklığını kontrol ediniz. Teknik bilgilere göre cihazın izin verilen çalışma aralığına dikkat ediniz.

Cihaz çalışıyor ama yoğuşma suyu oluşmuyor:

- Su haznesindeki şamandıranın kirlenip kirlenmediğini kontrol ediniz. Gerekiyorsa su haznesini temizleyiniz. Şamandıra hareketli olmalıdır.
- Oda sıcaklığını kontrol ediniz. Teknik bilgilere göre cihazın izin verilen çalışma aralığına dikkat ediniz.
- Bağlı oda neminin teknik bilgilere uyduğundan emin olunuz.
- Hava filtresinin kirlenip kirlenmediğini kontrol ediniz. Gerekirse hava filtresini temizleyiniz veya değiştiriniz.

Cihaz gürültü çıkarıyor, titriyor:

- Cihazın dikey konumda ve durma güvenliği sağlanmış şekilde kurulup kurulmadığını kontrol ediniz.

Yoğuşma dışarı sızıyor:

- Cihazı kaçak açısından kontrol ediniz.

Cihaz çok sıcak, gürültü çıkarıyor veya kapasitesi düştü:

- Hava girişinin ve hava filtresinin kirlenip kirlenmediğini kontrol ediniz. Dışarıdaki kirleri temizleyiniz.
- Cihazın kirlenip kirlenmediğini dışarıdan kontrol ediniz (bkz. Kullanıcının kendi yapabileceği bakım, onarım veya ürünün temizliğine ilişkin bilgiler bölümü). Cihazın kirlenen iç kısmının soğutma ve iklimlendirme teknolojisi konusunda uzman bir şirket veya üretici tarafından temizlenmesini sağlayınız.

Cihaz kontrollerden sonra sorunsuz bir şekilde çalışmıyor:

Müşteri servisiyle temas kurunuz. Gerekirse cihazı onarım için soğutma ve iklimlendirme teknolojisi konusunda uzman bir şirket veya üreticiye götürünüz.

Kullanıcının kendi yapabileceği bakım, onarım veya ürünün temizliğine ilişkin bilgiler

Periyodik bakım ile ilgili bilgiler

Bakım ve koruma aralığı	Her bağlantı veya montaj işleminden önce	Gerektiğinde	En azından 2 haftada bir	En azından 4 haftada bir	En azından 6 ayda bir	En azından her yıl
Hava girişini ve çıkışını kirlenme ve yabancı cisimler açısından kontrol ediniz, gerekiyorsa temizleyiniz	X			X		
Dış temizlik		X				X
Cihazın iç kısmının kirlenip kirlenmediğini görsel olarak kontrol ediniz		X				X
Hava filtresini kirlenme ve yabancı cisim açısından kontrol ediniz, gerekiyorsa temizleyiniz veya değiştiriniz	X		X			
Hava filtresini değiştiriniz					X	
Hasarlı olup olmadığını kontrol ediniz	X					
Sabitleme cıvatalarını kontrol ediniz		X				X
Deneme çalışması						X
Su haznesi ve/veya tahliye hortumunun boşaltılması ve temizlenmesi		X				

Bakım ve koruma protokolü

Cihaz tipi:

Cihaz numarası:

Bakım ve koruma aralığı	1	2	3	4	5	6	7	8	9	10	11	12	13	14	15	16
Hava girişini ve çıkışını kirlenme ve yabancı cisimler açısından kontrol ediniz, gerekiyorsa temizleyiniz																
Hava filtresini kirlenme ve yabancı cisim açısından kontrol ediniz, gerekiyorsa temizleyiniz veya değiştiriniz																
Dış temizlik																
Cihazın iç kısmının kirlenip kirlenmediğini görsel olarak kontrol ediniz																
Hava filtresini değiştiriniz																
Sabitleme cıvatalarını kontrol ediniz																
Deneme çalışması																
Su haznesi ve/veya tahliye hortumunun boşaltılması ve temizlenmesi																
Notlar																

1. Tarih: İmza:	2. Tarih: İmza:	3. Tarih: İmza:	4. Tarih: İmza:
5. Tarih: İmza:	6. Tarih: İmza:	7. Tarih: İmza:	8. Tarih: İmza:
9. Tarih: İmza:	10. Tarih: İmza:	11. Tarih: İmza:	12. Tarih: İmza:
13. Tarih: İmza:	14. Tarih: İmza:	15. Tarih: İmza:	16. Tarih: İmza:

Bakıma başlanmadan önce yapılacak işlemler



Elektrik gerilimine karşı uyarı

Elektrik fişine nemli ya da ıslak elle dokunmayınız.

- Cihazı kapatınız.
- Elektrik fişinden tutarak elektrik kablosunu elektrik prizinden çekiniz.
- Cihazı tamamen soğumaya bırakınız.



Elektrik gerilimine karşı uyarı

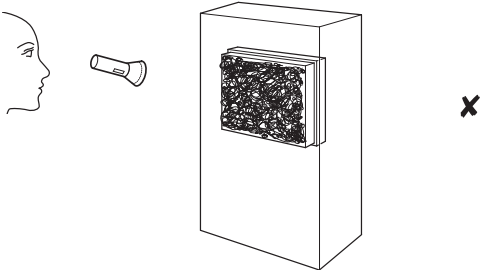
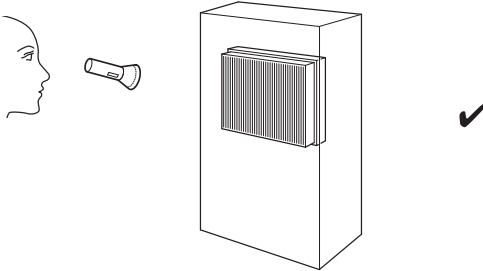
Cihazın açılmasını gerektiren çalışmalar, sadece yetkili uzman şirketler veya üretici tarafından gerçekleştirilmelidir.

Dış gövdenin temizlenmesi

Dış gövdeyi nemli, yumuşak, hav bırakmayan bir bezle temizleyiniz. Dış gövdenin içine nem girmemesine dikkat ediniz. Elektrikli parçaların nemle temas etmemesine dikkat ediniz. Bezi nemlendirmek için örn. temizleme spreyi, çözücü madde, alkol içeren temizleyiciler veya aşındırıcı maddeler gibi agresif temizlik maddeleri kullanmayınız.

Cihazın iç kısmının kirlenip kirlenmediğinin görsel olarak kontrol ediniz

1. Hava filtresini çıkartınız.
2. Bir el feneriyle cihazın açıklıklarını aydınlatınız.
3. Cihazın iç kısmının kirlenip kirlenmediğini kontrol ediniz.
4. Kalın bir toz tabakası görürseniz, cihazın iç kısmının soğutma ve iklimlendirme teknolojisi konusunda uzman bir şirket veya üretici tarafından temizlenmesini sağlayınız.
5. Hava filtresini yerine takınız.



Hava filtresinin temizlenmesi

Not

Hava filtresinin aşınmamış ve hasar görmemiş durumda olduğundan emin olunuz. Hava filtresinin köşeleri ve kenarları deforme olmamış ve yuvarlanmamış olmalıdır. Hava filtresini yerine takmadan önce filtrenin hasarsız ve kuru olduğundan emin olunuz!

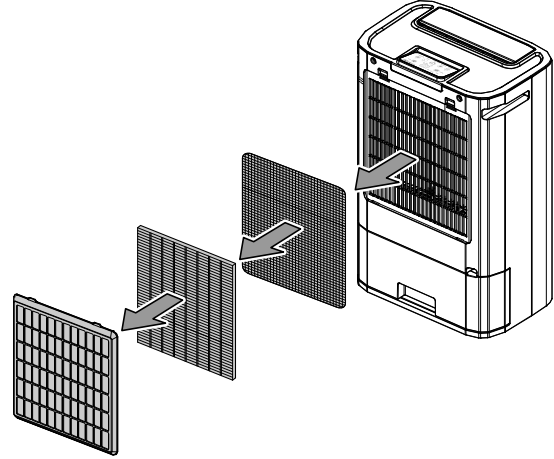
Not

Aktif karbon filtre ve HEPA filtre (opsiyonel) temizlenemez. Gerekmesi durumunda her iki parça da değiştirilmelidir.

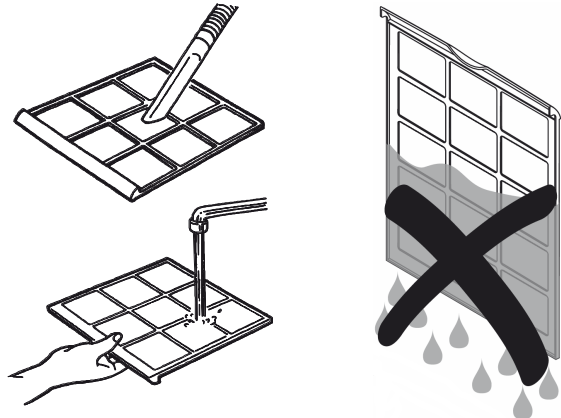
Kirlenmesi durumunda hava filtresi temizlenmelidir. Örn. performansın azalmasıyla bu durum anlaşılır (bkz. Hatalar ve arızalar bölümü).

Aktif karbon filtrenin veya HEPA filtrenin kullanım süresi, ortam koşullarına ve cihazın kullanım süresine bağlıdır.

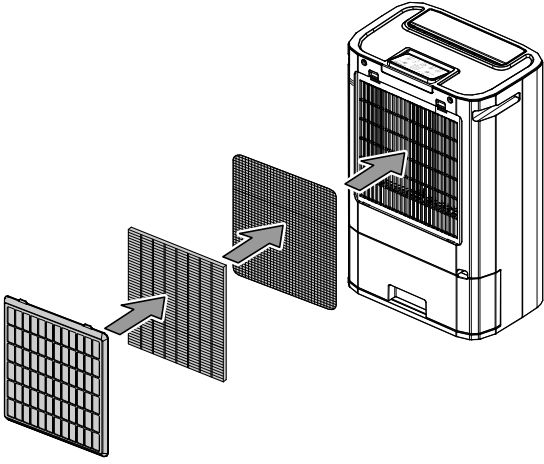
1. Hava filtresini cihazdan çıkartınız.



2. Filtreyi yumuşak, hav bırakmayan, hafif nemli bir bezle temizleyiniz. Filtre çok kirlenmişse, filtreyi nötr temizlik maddesi eklenmiş sıcak suyla temizleyiniz.



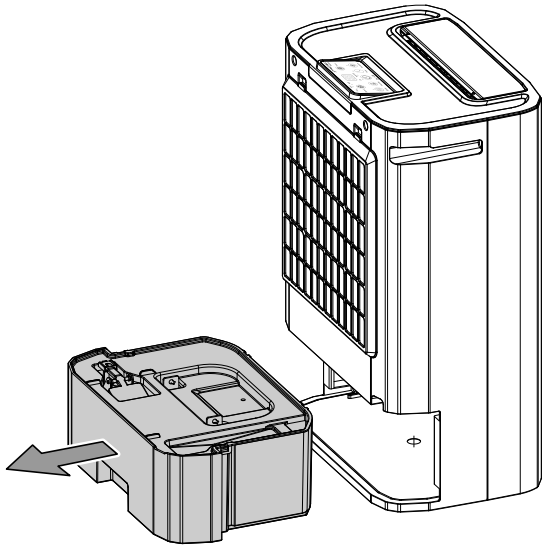
3. Filtreyi komple kurumaya bırakınız. Islak filtreyi cihaza takmayınız!
4. Hava filtresini tekrar cihaza yerleştiriniz.



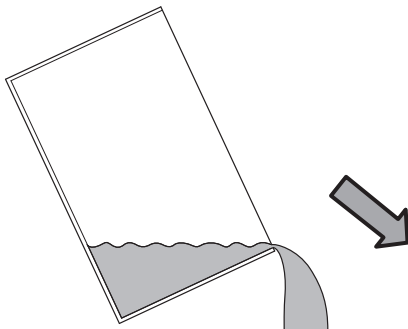
Yoğuşma kabının boşaltılması

Su haznesi (5) doluyrsa veya doğru oturtulmamışsa, cihaz nem alma modunu durdurur ve kapanır. *Tank Full (Tank Dolu)* LED'i (22) yanar ve bir sinyal sesi duyulur.

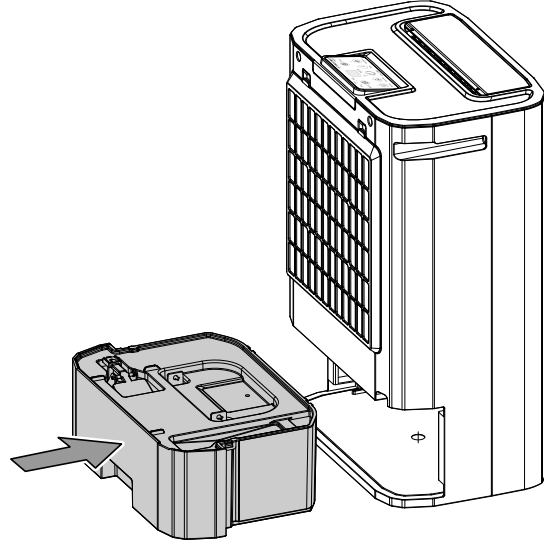
1. Su haznesini (5) cihazdan çıkartınız.



2. Su haznesini (5) bir gidere veya bir lavaboya boşaltınız.



3. Su haznesini (5) temiz suyla durulayınız. Su haznesini (5) düzenli olarak yumuşak bir temizlik maddesiyle temizleyiniz (deterjan kullanmayınız!).
4. Su haznesini (5) cihaza yerleştiriniz. Su haznesini (5) takarken ve çıkartırken şamandıraya zarar vermeyiniz.
 - ⇒ Bu sırada şamandıranın doğru konumlanmış olmasına dikkat ediniz.
 - ⇒ Bu sırada su haznesinin (5) doğru yerleştirilmesine dikkat ediniz, aksi takdirde cihaz çalışmaz.



Bakımdan sonra yapılması gerekenler

Cihazı kullanmaya devam etmek istiyorsanız:

- Tekrar çalıştırmadan önce cihazı bir saat süreyle bekletiniz. Aksi takdirde cihaz hasar görebilir ve artık çalışmayabilir. Bu durumda garanti talepleri geçersiz olur.
- Elektrik fişini prize takarak cihazı tekrar çalıştırınız.

Cihazı uzun süre kullanmayacaksanız:

- Cihazı, "Taşıma ve nakliye sırasında dikkat edilecek hususlar" bölümünde anlatılanlara uygun şekilde depolayınız.

Bakım, onarım ve kullanımda uyulması gereken kurallar**Uyarı**

Dış gövdenin açılmasını gerektiren periyodik bakım çalışmaları ve onarımlarda Trotec müşteri servisine başvurunuz. Kurallara aykırı şekilde açılan cihazlar her türlü garanti kapsamı dışındadır ve garanti talepleri geçersiz olur.

Servis istasyonları

Aşağıdaki bilgiler sadece Türkiye için geçerlidir:

Trotec Endüstri Ürünleri Tic.Ltd.Sti.

Oruçreis Mh., Giyimkent Cd.,

14. Sok. No.61, Giyimkent Sitesi

34235 Esenler/İstanbul

Telefon: +90 212 438 56 55

Üretici ve ithalatçı firmanın unvanı, adres ve telefon numarası

İthalatçı (sadece Türkiye için geçerlidir):

Trotec Endüstri Ürünleri Tic.Ltd.Sti.

Oruçreis Mh., Giyimkent Cd.,

14. Sok. No.61, Giyimkent Sitesi

34235 Esenler/İstanbul

Telefon: +90 212 438 56 55

Faks: +90 212 438 56 51

Üretici:

Trotec GmbH

Grebener Straße 7

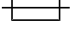
D-52525 Heinsberg

Telefon: +49 2452 962-400

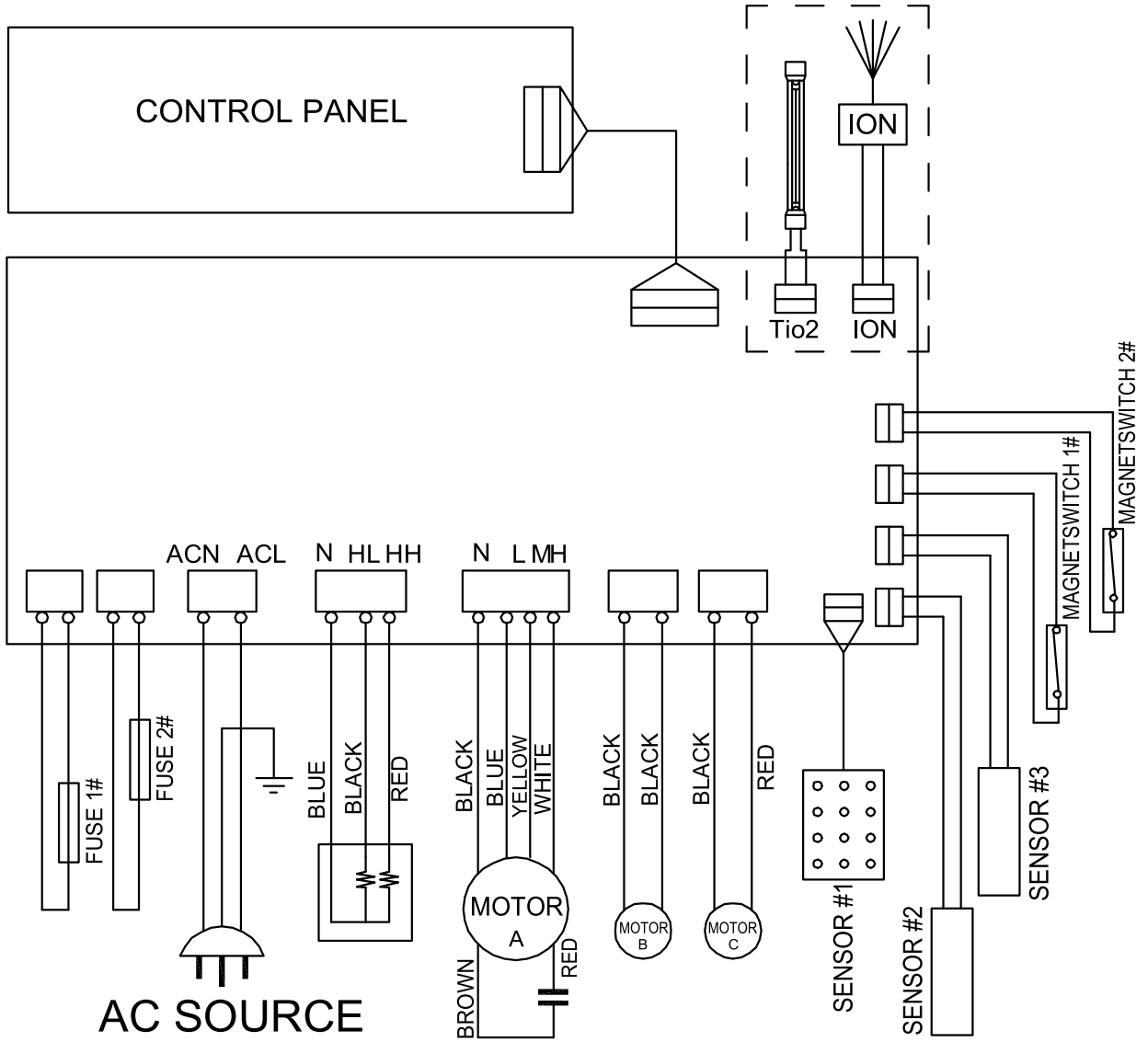
Faks: +49 2452 962-200

E-posta: info@trotec.de

Teknik ek**Teknik bilgiler**

Parametre	Değer
Model	TTR 57 E
Maks. nem alma kapasitesi	9 l / 24 saat
30 °C ve % 80 bağıl nemdeki nem alma kapasitesi	8,5 l
Hava miktarı	185 m ³ /saat
Çalışma aralığı (sıcaklık)	1 °C ila 32 °C
Çalışma aralığı (bağıl nem)	% 35 ila % 90
Şebeke bağlantısı	1/N/PE~ 220 – 240V / 50Hz
Maks. güç tüketimi	730 W
Isı elemanının ısıtma gücü	650 W
Nominal akım tüketimi	3,7 A
Sigorta 	T/F 2 A / 250 V
Koruma tipi	IPX0
Sigorta, müşteri tarafından sağlanır	10 A
Su haznesi hacmi	5 l
Ses basınç seviyesi	47 dB(A)
Boyutlar (Uzunluk x Genişlik x Yükseklik)	340 x 232 x 511 mm
Duvarlarla ve nesnelere aradaki minimum mesafe	A: üst 60 cm B: arka 20 cm C: yan 20 cm D: ön 50 cm
Ağırlık	7,5 kg

Devre şeması



No.	Spare Part	No.	Spare Part	No.	Spare Part
Plastic Parts					
101	Front Plate	113	Fixer For Heat Exchanger (Down)	125	Footstand
102	Rear Plate	114	Seperating Sheet For Heat Exchanger	126	Electric Box (Top)
103	Top Plate	115	Heater Frame	127	Electric Box (Down)
104	Air Vent	116	Small Wind Funnel	128	Box For Motor Capacitor (Down)
105	Base For Dehumidifying Wheel	117	Filter Frame	129	Box For Motor Capacitor (Top)
106	Main Wind Tunnel	118	Light Indicator	130	Handle For Watertank
107	Water Tank	119	Gear (Small)	131	Float
108	Cover For Watertank	120	Bottom Base	132	Float Base
109	Water Tray	121	Silicon Blades	133	Gear (Big)
110	Top Cover For Heat Exchanger	122	Heat Exchanger (Big)/Set	134	Fan Blade (Big)
111	Bottom Cover For Heat Exchanger	123	Heat Exchanger (Small)/Set	135	Fan Blade (Small)
112	Fixer For Heat Exchanger (Up)	124	Ring Fixer	136	Fixer For Dehumidifying Wheel
Electric Parts					
201	Heater	206	Fan Motor (Small)	212	Magnetic Switch
202	Dehumidifying Wheel	207	Main P.C. Board	213	Mica Sheet For Heater Sensor
203	Fan Motor (Big)	208	Control PCB	214	Fan Motor Capacitor
204	Motor Gasket	209	PCB For Light Indicator	215	Power Cord
205	Synchronous Motor	210	Humidistat Sensor	216	Magnet
Metal Parts					
301	Frame For Dehumidifying Wheel	304	Frame For Heat Exchanger	307	Cover For S.Wind Funnel
302	Cover For Heater Box	305	Heater Box	308	Fixer For Dehumidifying Wheel
303	Heater Reflector 2	306	Heater Sensor Fixer		
Foam Parts					
501	Gasket (Big)	503	Foam For Light Block		
502	Gasket (Small)	504	Water Proof Foam For Front Plate		
Screws					
601	Screw Set				
Wires					
701	Wire Set				
Packing Materials					
801	Carton Box	806	Active Carbon Filter	810	Instruction Manual
803	Polyfoam - Up	807	PVC Bag For Unit	811	Circuit Diagram Sticker
804	Polyfoam - Down	808	PVC Bag For I/M		
805	Nameplate Sticker	809	Rating Label		

**Kullanım sırasında insan veya çevre sađlıđına
tehlikeli veya zararlı olabilecek durumlara iliřkin
uyarılar**

Elektronik cihazlar evsel atık deđildir ve Trkiye'de, elektrikli ve elektronik cihazlar hakkındaki Elektrikli ve Elektronik Teđhizat Atıkları Direktifi'ne (EETA) gre uzman bir tasfiye merkezine gnderilmelidir. Kullandıktan sonra ltfen bu cihazı geerli yasal dzenlemelere uygun řekilde tasfiye ediniz.

Trotec GmbH

Grebbener Str. 7
D-52525 Heinsberg

☎ +49 2452 962-400

☎ +49 2452 962-200

✉ info@trotec.com

www.trotec.com