

Pompe À Eau De Condensation Externe Série DS/DH

FR

TRADUCTION DE LA NOTICE
ORIGINALE
POMPE À EAU DE
CONDENSATION EXTERNE



 **TROTEC**

Sommaire

Remarques concernant la notice 2

Normes de sécurité 2

Informations sur l'appareil 4

Transport et stockage 5

Montage et installation 5

Défauts et pannes 8

Entretien 8

Annexe technique 10

Élimination 11

Remarques concernant la notice

Symboles



Avertissement relatif à la tension électrique

Ce symbole indique que la tension électrique cause des risques pour la vie et la santé des personnes.



Avertissement

Cette mention d'avertissement indique un risque moyen qui peut entraîner des blessures graves ou mortelles s'il n'est pas évité.



Attention

Cette mention d'avertissement indique un risque faible qui peut entraîner des blessures bénignes ou moyennes s'il n'est pas évité.

Remarque

Cette mention d'avertissement indique des informations importantes (par ex. dommages matériels), mais aucun danger.



Info

Les indications présentant ce symbole vous aident à exécuter vos tâches rapidement et en toute sécurité.



Observer le mode d'emploi

Les indications présentant ce symbole vous indiquent qu'il est nécessaire de respecter la notice d'instructions.

Vous pouvez télécharger la dernière version de la notice d'instructions en suivant le lien ci-dessous :



EKP DS/DH



<https://hub.trotec.com/?id=42513>

Normes de sécurité

Veillez lire attentivement le présent manuel avant la mise en service ou l'utilisation de l'appareil et conservez-le à proximité immédiate du site d'installation ou de l'appareil même.



Avertissement

Lisez toutes les consignes de sécurité et toutes les instructions.

Le non-respect des consignes de sécurité et des instructions risque de causer une électrocution, de provoquer un incendie et/ou d'entraîner des blessures graves.

Conservez toutes les consignes de sécurité et toutes les instructions pour pouvoir vous y reporter ultérieurement.

- N'utilisez pas et ne placez pas l'appareil dans les pièces ou les zones présentant un risque d'explosion.
- N'utilisez pas l'appareil dans les atmosphères agressives.
- Installez l'appareil debout et de façon stable sur une surface solide.
- Faites sécher l'appareil après un nettoyage humide. Ne le faites pas fonctionner s'il est mouillé.
- Ne touchez ou n'utilisez pas l'appareil les mains humides ou mouillées.
- N'exposez pas l'appareil à un jet d'eau direct.
- Ne couvrez pas l'appareil pendant le fonctionnement.
- Ne vous asseyez pas sur l'appareil.
- L'appareil n'est pas un jouet. Tenez-le hors de portée des enfants et des animaux. Utilisez l'appareil uniquement sous surveillance.
- Avant chaque utilisation, vérifiez le bon état de l'appareil, des accessoires et des pièces de raccordement. N'utilisez pas l'appareil si celui-ci ou une des pièces qui le composent présente un défaut.
- Protégez tous les câbles électriques en dehors de l'appareil contre les endommagements (par ex. par des animaux). N'utilisez jamais l'appareil lorsque le cordon électrique ou la fiche sont détériorés !

- Le raccordement secteur doit correspondre aux indications données au chapitre « Annexe technique ».
- Raccordez la fiche de l'appareil à une prise de courant protégée selon les règles de l'art.
- Choisissez des rallonges de câbles électriques conformément à la puissance connectée de l'appareil, la longueur du câble et l'utilisation. Déroulez complètement la rallonge électrique. Évitez toute surcharge électrique.
- Avant l'entretien, la maintenance ou les réparations, débranchez le câble électrique de l'appareil en le saisissant par la fiche.
- Retirez le cordon secteur de la prise lorsque vous n'utilisez pas l'appareil.
- Lors de l'installation, respectez les distances minimales requises par rapport aux murs et aux objets ainsi que les conditions d'entreposage et de fonctionnement conformément aux indications figurant dans l'Annexe technique.
- N'introduisez pas de corps étrangers ni de membres du corps à l'intérieur de l'appareil.
- Ne retirez aucun signal de sécurité, autocollant ni étiquette de l'appareil. Tous les signaux de sécurité, autocollants et étiquettes doivent être conservés de manière à rester lisibles.
- Avant l'entreposage ou le transport, videz les condensats accumulés. Ne les buvez pas. Risques pour la santé !
- Utilisez uniquement des pièces de rechange d'origine pour ne pas compromettre l'exploitation et la sécurité de fonctionnement de l'appareil.

Utilisation conforme

Utilisez l'appareil exclusivement en tant que pompe à eau de condensation combinée à des déshumidificateurs. L'appareil est conçu pour le fonctionnement continu et adapté aux fluides suivants :

- eau claire
- eau légèrement chlorée ou salée

Utilisation non conforme

- N'installez pas l'appareil sur une surface mouillée ou inondée.
- L'appareil n'est pas conçu pour le pompage d'eau potable.
- L'appareil n'est pas conçu pour augmenter la pression des réseaux de conduites d'eau existants.
- L'appareil ne doit pas être mis en œuvre avec les fluides agressifs, abrasifs, corrosifs, inflammables ou explosifs.
- Il est interdit de modifier, compléter ou altérer l'appareil de quelque manière que ce soit.
- Toute utilisation autre que celle prévue est considérée comme une utilisation non conforme raisonnablement prévisible.

Qualification du personnel

Toute personne utilisant le présent appareil doit :

- prendre conscience des risques associés aux appareils électriques en environnement humide.
- avoir lu et compris la notice d'instructions, et notamment le chapitre Normes de sécurité.

Risques résiduels



Avertissement relatif à la tension électrique

Toute intervention au niveau des composants électriques est à réaliser exclusivement par une entreprise spécialisée !



Avertissement relatif à la tension électrique

Retirez la fiche d'alimentation de la prise secteur avant tout type d'intervention sur l'appareil.

Ne touchez jamais la fiche secteur avec des mains humides ou mouillées.

Débranchez le cordon secteur de la prise électrique en tirant sur la fiche secteur.



Avertissement

L'utilisation de l'appareil peut comporter un risque s'il est utilisé par des personnes non compétentes ou en cas d'utilisation non conforme ou non conventionnelle ! Observez les qualifications requises pour le personnel.



Avertissement

L'appareil n'étant pas un jouet, il n'est pas adapté aux enfants.



Avertissement

Danger de suffocation !

Veillez ne pas laisser traîner les emballages vides. Ils pourraient être dangereux pour les enfants.

Comportement en cas d'urgence

1. En cas d'urgence, coupez immédiatement l'alimentation électrique de l'appareil. Débranchez le cordon secteur de la prise électrique en tirant sur la fiche secteur.
2. Ne rebranchez jamais un appareil endommagé.

Informations sur l'appareil

Description de l'appareil

La pompe à eau de condensation externe est destinée à être combinée avec un déshumidificateur pour un fonctionnement permanent fiable. Avec son boîtier robuste et résistant à la corrosion, elle a été spécialement conçue pour fonctionner en combinaison avec les déshumidificateurs de piscine Trotec des séries DS et DH, mais elle peut aussi être utilisée sans problème avec d'autres déshumidificateurs.

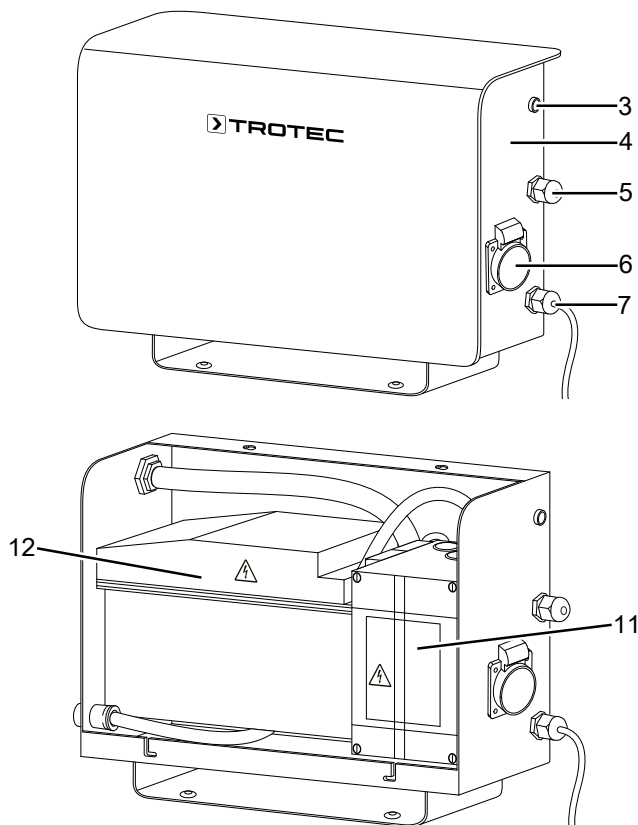
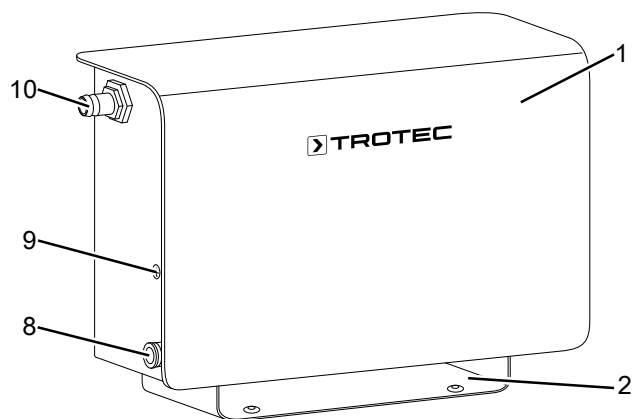
Entièrement automatique, la pompe à eau de condensation se raccorde rapidement et simplement et est spécialement conçue pour le pompage de l'eau de condensation. Elle est particulièrement adaptée pour évacuer l'eau sur de grandes distances ou pour la déshumidification continue et prolongée de locaux non surveillés.

L'alimentation électrique du déshumidificateur est au mieux assurée par l'intermédiaire de la pompe. À cette fin, vous pouvez soit utiliser la prise de service de la pompe (6) soit effectuer un câblage commun du déshumidificateur et de la pompe par l'intermédiaire de la douille d'alimentation directe (5) de cette dernière. Pour l'alimentation directe, des connections internes et une douille pour câble sont fournies et prêtes à être installées.

Dans le cas où l'eau de condensation du déshumidificateur ne peut pas être évacuée (par exemple du fait d'une conduite bouchée), la pompe à eau de condensation désactive automatiquement le déshumidificateur raccordé. Dès que le problème est résolu, il est de nouveau mis en service de façon automatique (voir aussi Défaits et pannes).

La hauteur de refoulement max. de la pompe est de 4,3 mètres. L'appareil peut être installé au sol ou fixé au mur.

Représentation de l'appareil



N°	Désignation
1	Capot
2	Socle
3	Voyant de fonctionnement
4	Carter
5	Douille d'alimentation directe
6	Prise
7	Cordon secteur
8	Raccord tuyau de sortie
9	Vis de fixation du capot
10	Raccord tuyau d'entrée
11	Boîtier électrique
12	Pompe

Transport et stockage

Remarque

L'appareil peut s'endommager si vous le transportez ou l'entreposer de manière inappropriée.

Observez les informations relatives au transport et à l'entreposage de l'appareil.

Transport

Veillez observer les consignes suivantes **avant** chaque transport :

- Débranchez le cordon secteur de la prise murale en tirant sur la fiche secteur.
- Veuillez ne pas utiliser le cordon électrique pour tirer l'appareil.

Veillez observer les consignes suivantes **avant** chaque transport :

- Débranchez le cordon secteur de la prise murale en tirant sur la fiche secteur.
- Vidangez le condensat restant de l'appareil et du flexible d'évacuation des condensats (voir chapitre maintenance).

Veillez observer les consignes suivantes **après** chaque transport :

- Installez l'appareil à la verticale après l'avoir transporté.

Stockage

Veillez observer les consignes suivantes **avant** chaque stockage :

- Vidangez le condensat restant de l'appareil et du flexible d'évacuation des condensats (voir chapitre maintenance).
- Débranchez le cordon secteur de la prise murale en tirant sur la fiche secteur.

Observez les conditions de stockage suivantes lorsque vous n'utilisez pas l'appareil :

- Stockez l'appareil au sec et protégé du gel et de la chaleur.
- Stockez l'appareil en position verticale, dans un endroit protégé de la poussière et de l'exposition directe au soleil.
- Le cas échéant, protégez l'appareil de la poussière par une housse.

Montage et installation

Contenu de la livraison

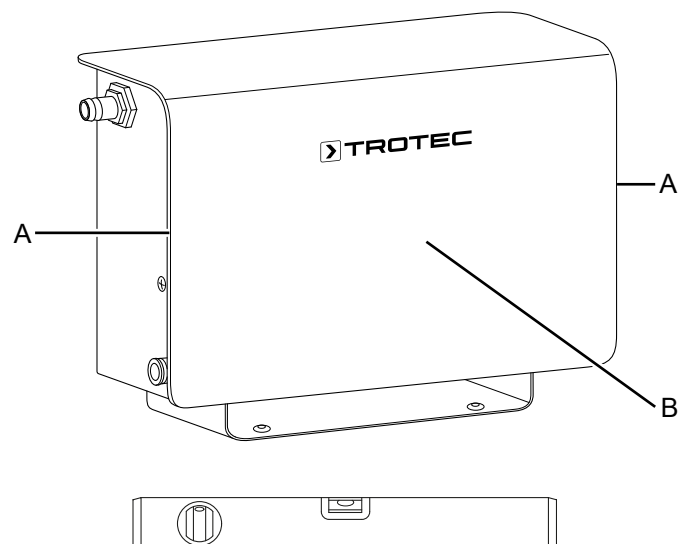
- 1 appareil
- 2 tuyaux
- 2 colliers
- 1 manchon adaptateur, diamètre 9 à 20 mm
- 1 mode d'emploi

Déballage de l'appareil

1. Ouvrez le carton et sortez l'appareil.
2. Retirez entièrement l'emballage de l'appareil.
3. Déroulez complètement le câble électrique. Assurez-vous que le câble électrique n'est pas endommagé et ne le détériorez pas en le déroulant.

Mise en service

Installation

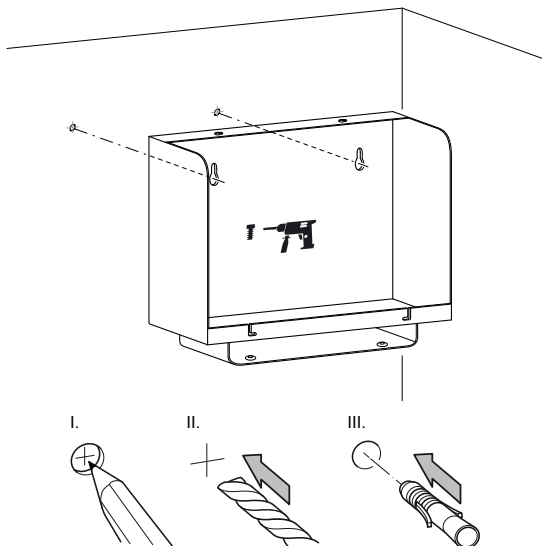


- Avant la remise en service de l'appareil, vérifiez l'état du cordon secteur. En cas de doute relatif à son parfait état, contactez le service après-vente.
- Installez l'appareil debout et de façon stable sur une surface solide.
- En particulier lorsque l'appareil est placé au centre de la pièce, veillez à ce que le cordon secteur et tout autre câble électrique soit posé de sorte à éviter tout risque de trébuchement. Utilisez des couvre-câbles.
- Assurez-vous que les rallonges électriques soient entièrement déroulées.
- Tenez l'appareil loin de toute source de chaleur.

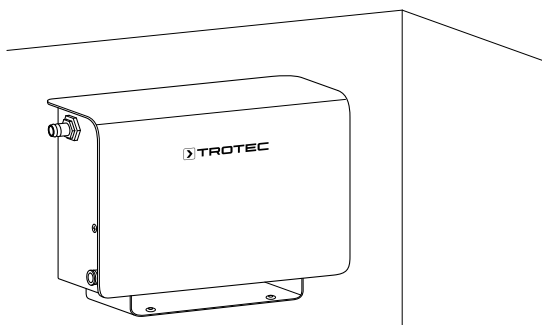
Montage au mur (option)

Montez l'appareil en suivant la description ci-dessous.

1. Marquez les positions de perçage sur le mur.
2. Percez les trous aux endroits marqués.
3. Placez les chevilles adaptées au type du mur dans les trous. Veillez à ce que les vis dépassent d'environ 1 cm des chevilles afin que l'appareil puisse y être accroché.



4. Suspendez l'appareil aux vis sur le mur.
5. Déplacez légèrement l'appareil vers le bas.
6. Vérifiez que l'appareil est bien fixé.



Raccordement au secteur du déshumidificateur



Avertissement relatif à la tension électrique

Toute intervention au niveau des composants électriques est à réaliser exclusivement par une entreprise spécialisée !



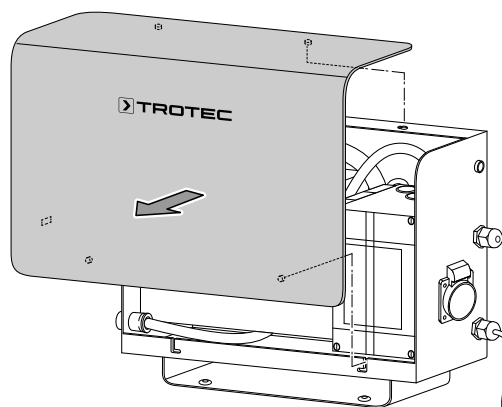
Avertissement relatif à la tension électrique

Retirez la fiche d'alimentation de la prise secteur avant tout type d'intervention sur l'appareil.
Ne touchez jamais la fiche secteur avec des mains humides ou mouillées.
Débranchez le cordon secteur de la prise électrique en tirant sur la fiche secteur.

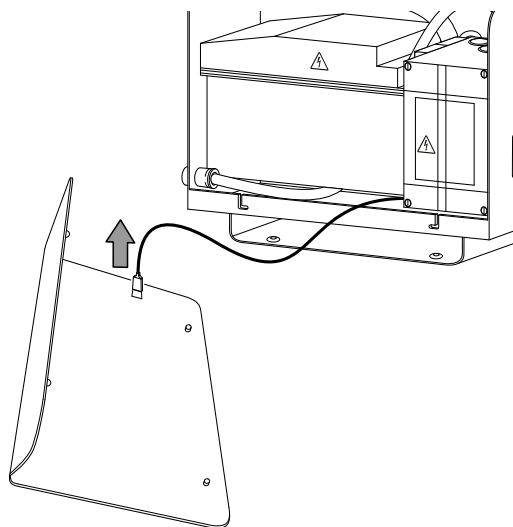
Vous pouvez brancher la fiche secteur du déshumidificateur dans la prise (6) de la pompe. En cas de panne, la pompe désactive le déshumidificateur.

Le câble secteur du déshumidificateur peut toutefois aussi être relié directement au circuit électrique de la pompe. À cette fin, procédez de la manière suivante :

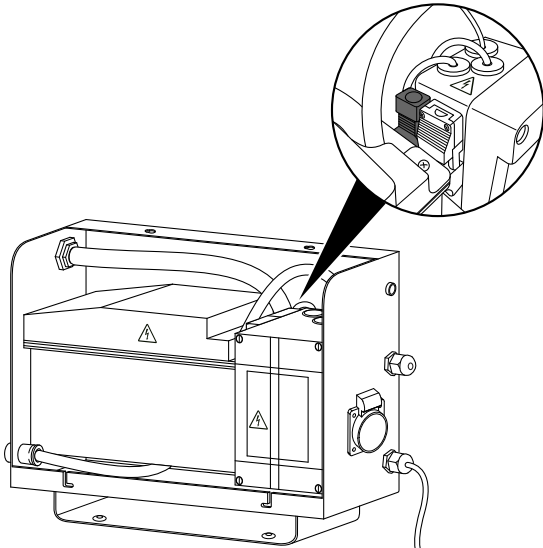
1. Dévissez et enlevez la vis (9) de l'appareil.
2. Poussez légèrement le capot (1) vers la droite afin de le désengager de sa suspension dans le boîtier (4).
3. Soulevez prudemment le capot (1). Observez le fait qu'un conducteur de protection est branché sur le capot.



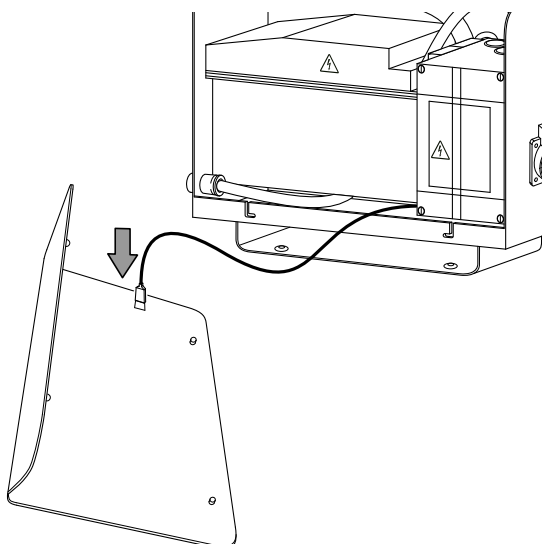
4. Débranchez le conducteur de protection du capot (1).



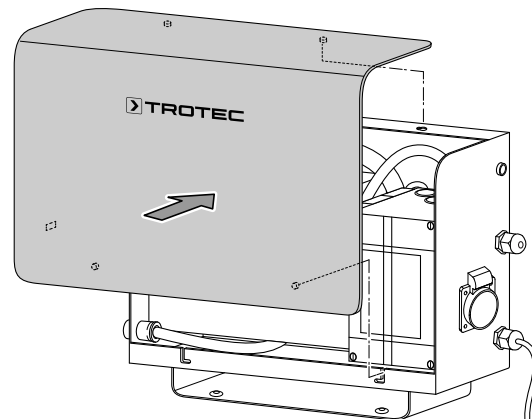
5. Consultez les caractéristiques techniques du déshumidificateur et utilisez le connecteur de raccordement adapté.
- ⇒ Connecteur blanc pour 230 Volt.
 - ⇒ Connecteur noir pour > 230 Volt (contact flottant).



6. Faites passer le câble secteur du déshumidificateur à travers la douille d'alimentation directe (5).
7. Raccordez le câble secteur du déshumidificateur dans les règles de l'art. Observez le schéma de branchement dans l'annexe technique.
8. Vissez le serre-câble de la douille d'alimentation directe (5).
9. Rebranchez le conducteur de protection sur le capot (1).

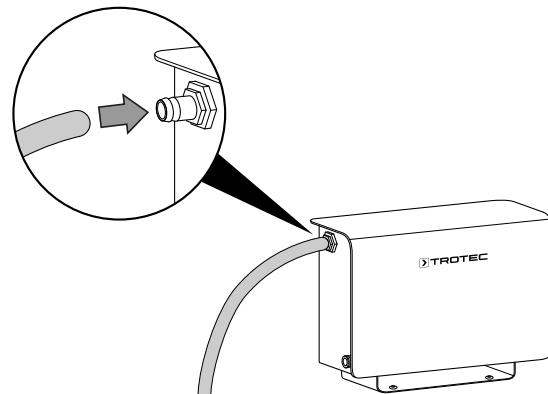


10. Remontez ensuite le capot (1) et sécurisez-le au moyen de la vis (9).

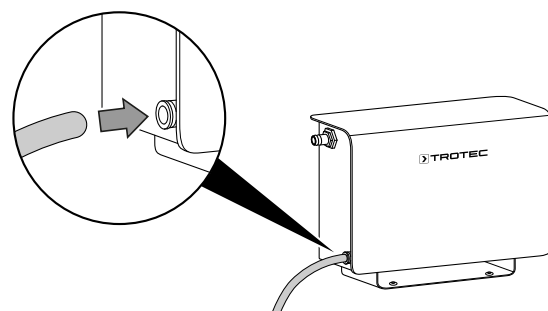


Raccords de tuyau

1. Branchez le tuyau d'évacuation de l'eau de condensation du déshumidificateur sur le raccord tuyau d'entrée (10). Au besoin, utilisez le manchon adaptateur et les colliers fournis.



2. Branchez solidement le tuyau fourni (diamètre 12 mm) dans le raccord rapide du raccord tuyau de sortie (8).



3. Déroulez complètement le tuyau et dirigez l'autre extrémité vers une conduite d'évacuation d'eau.

Remarque

Installez le tuyau sans le plier, évitez de le serrer. L'extrémité du tuyau ne doit pas se trouver dans l'eau.

Branchement du cordon secteur

- Raccordez la fiche de l'appareil à une prise de courant protégée selon les règles de l'art.

Quand elle est en marche, la pompe fonctionne de manière entièrement automatique. Pendant le service, le voyant de fonctionnement (3) est allumé.

Mise hors service



Avertissement relatif à la tension électrique

Ne touchez pas la fiche d'alimentation avec les mains humides ou mouillées.

Remarque

Après avoir arrêté le déshumidificateur, attendez 30 minutes environ. Pendant ce temps, l'eau résiduelle coule de l'évaporateur du déshumidificateur vers la pompe. Au bout de cette période, vous pouvez arrêter également la pompe.

- Débranchez le cordon secteur de la prise murale en tirant sur la fiche secteur.
- Le cas échéant, retirez le flexible de vidange des condensats, ainsi que le liquide résiduel qui s'y trouve.
- Nettoyez l'appareil conformément aux indications figurant au chapitre « Maintenance ».
- Stockez l'appareil conformément aux indications figurant dans le chapitre Transport et stockage.

Défauts et pannes

Dans le cadre de sa production, le bon fonctionnement de l'appareil a été contrôlé à plusieurs reprises. Malgré tout, si l'appareil devait présenter des dysfonctionnements, contrôlez-le en vous conformant à la liste suivante :

Le voyant de fonctionnement de la pompe ne s'allume pas.

- Vérifiez le raccordement au réseau.
- Si l'appareil ne démarre pas, faites-le réviser par une entreprise spécialisée ou par la société Trotec.

La pompe ne fonctionne pas :

- Vérifiez si le déshumidificateur produit de l'eau de condensation.

L'eau de condensation ne s'évacue pas correctement (fuite) :

- Vérifiez que tous les raccords et tous les tuyaux sont en bon état et correctement montés.
- Vérifiez que les tuyaux et les raccords ne sont ni pliés ni encrassés. Les tuyaux doivent être propres et ne doivent pas être pliés (voir chapitre Entretien).

L'appareil ne fonctionne pas parfaitement après les contrôles :

Contactez le service après-vente. Le cas échéant, faites réparer l'appareil par une entreprise d'électricité autorisée ou par la société Trotec.

Entretien

Avant toute opération de maintenance



Avertissement relatif à la tension électrique

Ne touchez pas la fiche d'alimentation avec les mains humides ou mouillées.

- Débranchez le cordon secteur de la prise murale en tirant sur la fiche secteur.

Nettoyage du boîtier

Nettoyez le boîtier avec un chiffon humide, doux et non pelucheux. Veillez à ce qu'aucune humidité ne pénètre dans le boîtier. Veillez à ce qu'aucune humidité ne puisse entrer en contact avec les composants électriques. N'utilisez pas de détergents agressifs, comme les aérosols de nettoyage, les solvants, les nettoyeurs à base d'alcool ou les produits abrasifs pour humidifier le chiffon.

Nettoyage de l'intérieur de la pompe

L'air aspiré par le déshumidificateur peut contenir des poussières et d'autres saletés. Ces poussières et ces saletés peuvent s'accumuler à la sortie du bac collecteur des eaux de condensation ou dans le réservoir de la pompe et les obstruer. Pour assurer un fonctionnement sans faille, il est nécessaire de nettoyer la pompe et le déshumidificateur à intervalles réguliers afin d'éliminer les éventuels dépôts.

Nettoyage normal

Effectuez cette opération tous les trois mois au minimum.

Pour le nettoyage normal, un rinçage de la pompe (12) à l'eau propre suffit, par exemple après une déshumidification dans un local propre ou en effectuant un pompage d'eau propre en procédant de la manière suivante :

- ✓ Le déshumidificateur raccordé est arrêté.
- 1. Préparez un récipient avec de l'eau propre.
- 2. Retirez le tuyau d'évacuation de l'eau de condensation du déshumidificateur et versez de l'eau propre dans l'extrémité du tuyau.
- 3. Mettez la pompe à eau de condensation (12) en marche, et ce, jusqu'à ce qu'elle ne produise plus que de l'eau propre.

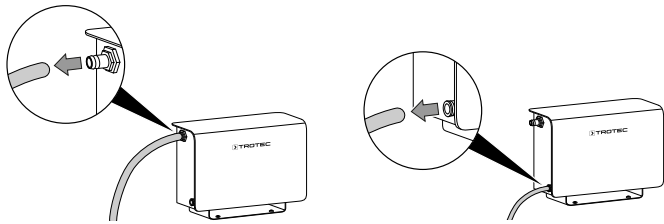
Remarque

Effectuez un nettoyage en profondeur lorsque la pompe ne transporte pas d'eau.

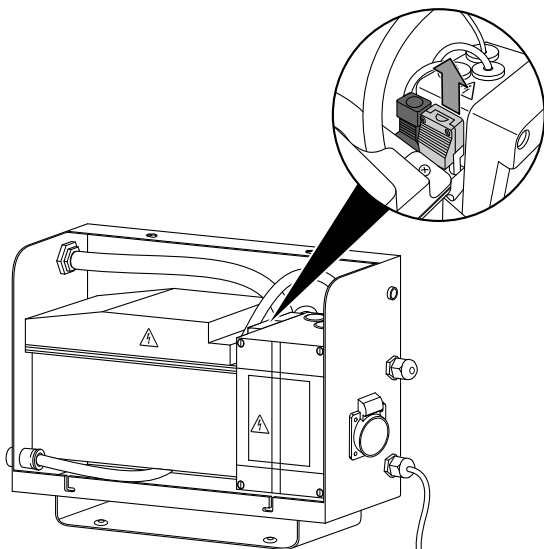
Nettoyage en profondeur

Effectuez cette opération une fois par an au minimum.

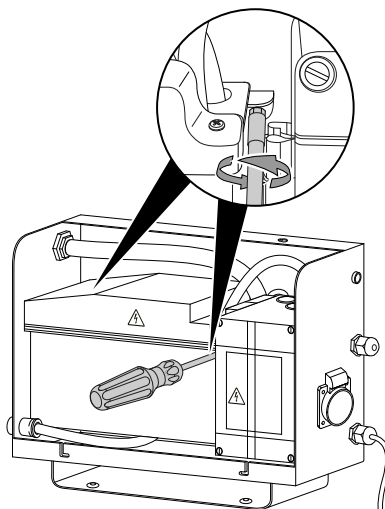
1. Retirez les tuyaux des raccords tuyau de sortie (8) et tuyau d'entrée (10).



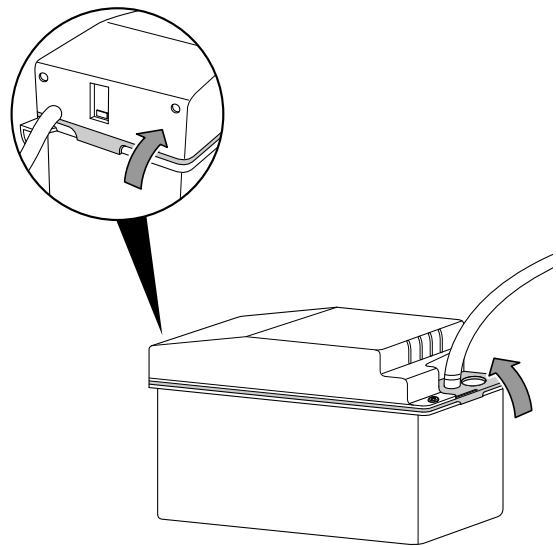
2. Nettoyez les tuyaux et les raccords sur la pompe et éliminez les saletés éventuelles.
3. Démontez le capot (1), voir chapitre Montage et installation.
4. Enlevez le connecteur blanc et le connecteur noir.



5. Dévissez les deux écrous qui maintiennent la pompe à la paroi du boîtier. Le cas échéant, débranchez le tuyau du réservoir de la pompe.



6. À gauche et à droite, ouvrez les crochets qui fixent le réservoir inférieur à la partie supérieure de la pompe.

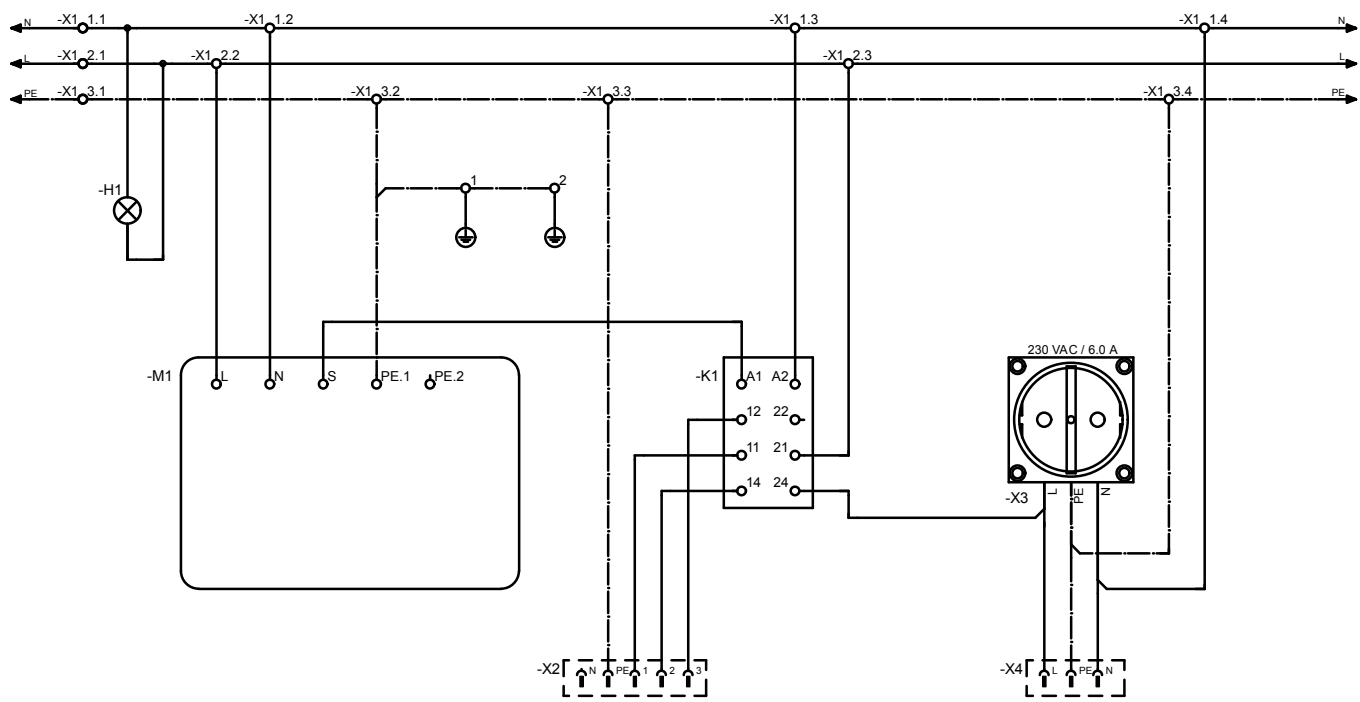


7. Nettoyez le réservoir avec un chiffon.
8. Fermez le réservoir et contrôlez tous les raccords.
9. Ensuite, testez la pompe : Raccordez l'appareil au secteur. Faites couler un peu d'eau fraîche dans le réservoir. La pompe doit maintenant pomper cette eau. Veillez à ce qu'aucun raccord ne présente de fuite.
10. Remontez le capot (1), voir chapitre Montage et installation.

Annexe technique**Caractéristiques techniques**

Paramètre	Valeur
Modèle	Pompe à eau de condensation externe Série DS/DH
Numéro d'article	6.100.000.019
Raccord tuyau d'entrée	Ø 1/2 pouce*
Raccord tuyau de sortie	Ø 12 mm
Capacité du réservoir	0,8 l
Débit	160 l/h
Hauteur de refoulement	4,3 m
Température max. du fluide	50 °C
Plage de fonctionnement (température)	1,5 °C à 50 °C
Tension de raccordement	230 V / 50 Hz
Puissance absorbée	140 W
Courant nominal absorbé	0,6 A
Courant absorbé max.	0,75 A
Indice de protection	IP44
Longueur de cordon	3,5 m
Dimensions (longueur x largeur x hauteur)	152 x 421 x 292 mm
Distance minimum par rapport aux murs et aux objets :	
vers les côtés (A) :	15 cm
vers l'avant (B) :	50 cm
Poids	8,45 kg
* adaptable de Ø 9 à 20 mm avec le manchon adaptateur fourni	

Schéma électrique



Élimination

Éliminez toujours le matériel d'emballage en respectant les impératifs écologiques et conformément aux prescriptions de gestion des déchets locaux applicables.



Le pictogramme représentant une poubelle barrée, apposé sur un appareil électrique ou électronique, signifie que celui-ci ne doit pas être éliminé en fin de vie avec les ordures ménagères. Des points de collecte gratuits pour les appareils électriques ou électroniques usagés sont à votre disposition à proximité de chez vous. Les autorités de votre ville ou de votre commune peuvent vous en fournir les adresses. Pour de nombreux pays de l'UE, vous trouverez sur la page Internet <https://hub.trotec.com/?id=45090> des informations sur d'autres possibilités de prise en charge. Sinon, adressez-vous à une entreprise homologuée dans votre pays pour le recyclage et l'élimination des appareils électriques usagés.

La collecte séparée des appareils électriques et électroniques usagés permet leur réutilisation éventuelle, le recyclage des matériaux constitutifs et les autres formes de recyclage tout en évitant les conséquences négatives pour l'environnement et la santé des produits dangereux qu'ils sont susceptibles de contenir.

Trotec GmbH

Grebener Str. 7
D-52525 Heinsberg

☎ +49 2452 962-400

☎ +49 2452 962-200

✉ info@trotec.com

www.trotec.com