

# Harici Yoęuşma Pompası DS/DH Serisi

TR

ORİJİNAL KULLANIM  
KILAVUZUNUN ÇEVİRİSİ  
HARİCİ YOęUŞMA POMPASI



TROTEC

## İçindekiler

Kullanım kılavuzu hakkında bilgiler .....	2
Cihazın kullanım ömrü ve garanti süresi.....	2
Kullanım hatalarına ilişkin bilgiler – Güvenlik .....	2
Cihaz fonksiyonlarıyla ilgili tanıtıcı ve temel bilgiler .....	4
Taşıma ve nakliye sırasında dikkat edilecek hususlar .....	5
Bağlantı veya montaj.....	5
Hatalar ve arızalar .....	8
Cihazın enerji tüketimi açısından verimli kullanımına ilişkin bilgiler .....	8
Kullanıcının kendi yapabileceği bakım, onarım veya ürünün temizliğine ilişkin bilgiler .....	8
Bakım, onarım ve kullanımda uyulması gereken kurallar .....	9
Servis istasyonları .....	10
Üretici ve ithalatçı firmanın unvanı, adres ve telefon numarası .....	10
Teknik ek .....	10
Kullanım sırasında insan veya çevre sağlığına tehlikeli veya zararlı olabilecek durumlara ilişkin uyarılar .....	11

## Kullanım kılavuzu hakkında bilgiler

### Semboller



#### Elektrik gerilimine karşı uyarı

Bu sembol, elektrik gerilimi nedeniyle insanların hayatına ve sağlığına yönelik oluşan tehlikelere karşı uyarıda bulunur.



#### Uyarı

Sinyal sözcüğü, önlenmediği takdirde ölüm veya ağır bir yaralanmaya neden olabilecek orta risk derecesindeki bir tehlikeyi tanımlar.



#### Dikkat

Sinyal sözcüğü, önlenmediği takdirde hafif veya orta bir yaralanmaya neden olabilecek düşük risk derecesindeki bir tehlikeyi tanımlar.

#### Not

Sinyal sözcüğü, önemli bilgilere işaret eder (örn. maddi hasarlar), fakat tehlikelere işaret etmez.



#### Bilgi

Bu sembolün bulunduğu notlar, çalışmalarınızı hızlı ve güvenli şekilde yapmanız konusunda size yardımcı olur.



#### Kılavuza dikkat ediniz

Bu sembolün bulunduğu notlar, işletme kılavuzuna dikkat edilmesi gerektiği konusunda sizi uyarır.

Talimatların güncel sürümünü aşağıdaki linkten indiriniz:



EKP DS/DH



<https://hub.trotec.com/?id=42513>

## Cihazın kullanım ömrü ve garanti süresi

Aşağıdaki bilgiler sadece Türkiye için geçerlidir:

Ticari müşteriler için garanti süresi bir yıldır. Özel müşteriler için garanti süresi iki yıldır.

## Kullanım hatalarına ilişkin bilgiler – Güvenlik

**Bu kılavuzu, cihazı çalıştırmadan/kullanmadan önce dikkatlice okuyunuz ve kılavuzu her zaman kurulum yerinin hemen yakınında veya cihazın üzerinde bulundurunuz.**



#### Uyarı

**Tüm güvenlik uyarılarını ve talimatları okuyunuz.**

Güvenlik uyarılarına ve talimatlara uymanın ihmal edilmesi, elektrik çarpmasına, yangına ve/veya ağır yaralanmalara neden olabilir.

**Daha sonra bakmak için tüm güvenlik uyarılarını ve talimatları saklayınız.**

- Cihazı patlama tehlikesi altındaki mekânlarda veya bölgelerde çalıştırmayınız ve bu tür yerlere yerleştirmeyiniz.
- Cihazı, agresif atmosferlerde çalıştırmayınız.
- Cihazı; dik konumda, durma güvenliği sağlanarak ve taşıma kapasitesine sahip bir zemin üzerine yerleştiriniz.
- Nemli temizlikten sonra cihazı kurutunuz. Cihazı ıslak durumda çalıştırmayınız.
- Cihazı elleriniz nemli veya ıslakken çalıştırmayınız veya kullanmayınız.
- Cihazı doğrudan su püskürmesine maruz bırakmayınız.
- Çalışma sırasında cihazın üzerini örtmeyiniz.
- Cihazın üzerine oturmayınız.
- Cihaz bir oyuncak değildir. Çocukları ve hayvanları uzak tutunuz. Cihazı sadece gözetim altında kullanınız.

- Cihazın her kullanımından önce cihazın aksesuarlarını ve bağlantı parçalarını olası hasarlar açısından kontrol ediniz. Arızalı cihazları ve cihaz parçalarını kullanmayınız.
- Cihazın dışında bulunan tüm elektrik kablolarının hasar görmeye karşı (örn. hayvanlar nedeniyle) korunduğundan emin olunuz. Elektrik kabloları veya şebeke bağlantısında hasar varken cihazı kesinlikle kullanmayınız!
- Şebeke bağlantısı, Teknik Ek bölümündeki bilgilere uygun olmalıdır.
- Elektrik fişini düzgün bir şekilde topraklanmış prize takınız.
- Elektrik kablosu için kullanılacak uzatma kablolarını; cihazın bağlantı gücünü, kablo uzunluğunu ve kullanım amacını göz önünde bulundurarak seçiniz. Uzatma kablosunu tamamen açınız. Aşırı elektrik yükü oluşmasına izin vermeyiniz.
- Cihazdaki bakım, temizlik veya onarım çalışmalarından önce, elektrik fişinin tutarak elektrik kablosunu prizden çekiniz.
- Cihazı kullanmadığınız zamanlarda, elektrik kablosunu prizden çıkartınız.
- Cihazın kurulumu sırasında, Teknik ek bölümü uyarınca duvarlarla ve nesnelere arasında bırakılacak minimum mesafeye ve depolama ve çalışma koşullarına dikkat ediniz.
- Cihazın içine asla herhangi bir nesne veya uzuvlarınızı sokmayınız.
- Cihazın üzerindeki güvenlik işaretlerini, çıkartmaları ve etiketleri çıkarmayınız. Tüm güvenlik işaretleri, çıkartmalar ve etiketlerin okunur durumda olmasını sağlayınız.
- Depolama ve taşıma işlemlerinden önce, biriken yoğuşma suyunu boşaltınız. Bu suyu içmeyiniz. Sağlık tehlikesi bulunmaktadır!
- Sadece orijinal yedek parçaları kullanınız, aksi takdirde cihazın düzgün ve güvenliğe uygun şekilde çalışması garanti edilmez.

### Usulüne uygun kullanım

Cihazı sadece nem alma cihazlarıyla birlikte kullanırken yoğuşma pompası olarak kullanınız. Cihaz, sürekli çalışma için tasarlanmıştır ve aşağıdaki sevk maddeleri için uygundur:

- Temiz su
- Hafif klorlu veya tuzlu su

### Usulüne aykırı kullanım

- Cihazı ıslak ya da suyla kaplı bir zemin üzerine yerleştirmeyiniz.
- Cihaz, içme suyunun sevk edilmesi için uygun değildir.
- Cihaz, mevcut su hattı şebekelerindeki basıncı yükseltmek için uygun değildir.
- Cihaz agresif, aşındırıcı, yakıcı, yanıcı veya patlayıcı sevk maddeleri için kullanılmamalıdır, örn.:
- Cihaz üzerinde izin olmadan değiştirme, ekleme ya da dönüştürme işlemi yapmak yasaktır.
- Usulüne uygun kullanımın dışındaki bir kullanım, makul şekilde öngörülebilir hatalı kullanım olarak kabul edilir.

### Personelin niteliği

Bu cihazı kullanan kişiler:

- Nemli ortamlarda elektrikli cihazlarla çalışırken ortaya çıkabilecek tehlikeleri bilmeli.
- Başta Kullanım hatalarına ilişkin bilgiler – Güvenlik bölümü olmak üzere işletme kılavuzunu okumuş ve anlamış olmalıdır.

### Kalan tehlikeler



#### Elektrik gerilimine karşı uyarı

Elektrikli parçalar üzerindeki çalışmalar sadece yetkili bir uzman şirket tarafından gerçekleştirilmelidir!



#### Elektrik gerilimine karşı uyarı

Cihaz üzerinde gerçekleştirilecek tüm çalışmalardan önce elektrik fişini prizden çıkartınız! Elektrik fişine nemli ya da ıslak elle dokunmayınız. Elektrik fişinden tutarak elektrik kablosunu elektrik prizinden çekiniz.



#### Uyarı

Eğitimsiz kişiler tarafından amacına veya usulüne uygun olmayan şekilde kullanılması durumunda bu cihaz çeşitli tehlikelere neden olabilir! Personel niteliklerine dikkat ediniz!



#### Uyarı

Cihaz bir oyuncak değildir ve çocukların eline geçmemelidir.



#### Uyarı

Boğulma tehlikesi!  
Ambalaj malzemesini dikkatsizce etrafta bırakmayınız. Çocuklar için tehlikeli bir oyuncuğa dönüşebilir.

### Acil durumda yapılması gerekenler

1. Acil bir durumda cihazı şebeke beslemesinden ayırınız: Elektrik fişinden tutarak elektrik kablosunu elektrik prizinden çekiniz.
2. Arızalı bir cihazı tekrar elektrik şebekesine bağlamayınız.

## Cihaz fonksiyonlarıyla ilgili tanıtıcı ve temel bilgiler

### Cihaz açıklaması

Harici yoğuşma pompası, bir nem alma cihazı ile birlikte arızasız sürekli çalışma için uygundur. Sağlam ve korozyona dayanıklı dış gövdesiyle birlikte özellikle Trotec DS ve DH serisinin havuz tipi nem alma cihazlarıyla birleştirildiğinde diğer nem alma cihazlarıyla da sorunsuz şekilde kullanılabilir.

Tam otomatik yoğuşma pompası hızlı ve kolay şekilde bağlanabilir ve özellikle yoğuşma suyunun pompalanarak boşaltılması için tasarlanmıştır. Özellikle uzun su tahliye mesafelerinin söz konusu olduğu veya denetlenmeyen mekanların uzun süre sürekli kurutulduğu uygulamalar için uygundur.

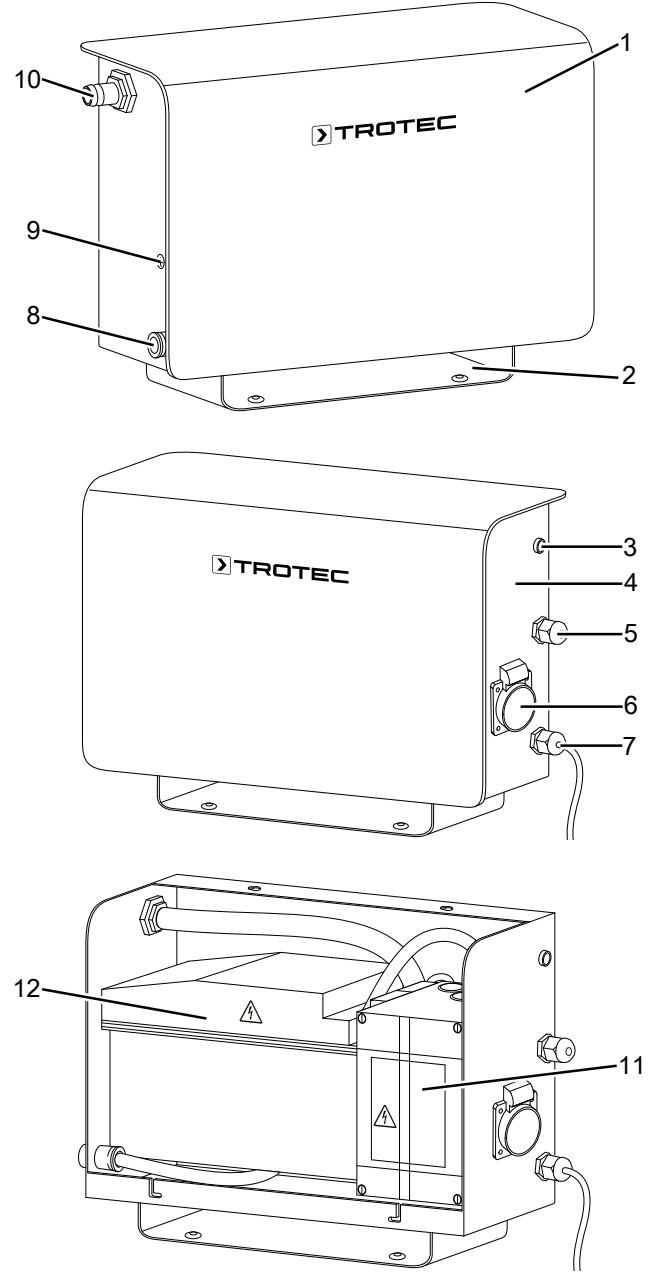
Nem alma cihazının akım beslemesi, yoğuşma pompası üzerinden gerçekleşmelidir. Bu amaçla yoğuşma pompasının prizini (6) kullanınız veya nem alma cihazını doğrudan direkt besleme soketi (5) üzerinden pompaya bağlayınız. Direkt besleme için, montaja hazır dahili soket bağlantıları ve bir kablo soketi mevcuttur.

Nem alma cihazındaki yoğuşma tahliye edilemezse (örn. tıkanmış bir hat nedeniyle), yoğuşma pompası bağlı nem alma cihazını otomatik olarak kapatır. Arıza giderildikten sonra nem alma cihazı otomatik olarak açılır (ayrıca bkz. Hatalar ve arızalar bölümü).

Pompa, 4,3 metreye kadar bir sevk yüksekliğine uygundur.

Cihaz, bir standın üzerine kurularak veya duvara sabitlenerek çalıştırılabilir.

### Cihazın görünümü



No.	Tanım
1	Dış gövde kapağı
2	Ayak
3	Çalışma kontrol lambası
4	Dış gövde
5	Doğrudan besleme yuvası
6	Priz
7	Elektrik kablosu
8	Tahliye hortumu bağlantısı
9	Dış gövde kapağının sabitleme civatası
10	Besleme hortumu bağlantısı
11	Elektrik kutusu
12	Pompa

## Taşıma ve nakliye sırasında dikkat edilecek hususlar

### Not

Düzgün olmayan bir şekilde depolar veya taşırsanız cihaz hasar görebilir.  
Cihazın taşınması ve depolanmasıyla ilgili bilgilere dikkat ediniz.

### Taşıma

Her taşıma işleminden **önce** şu uyarılara dikkat ediniz:

- Elektrik fişinden tutarak elektrik kablosunu elektrik prizinden çekiniz.
- Elektrik kablosunu çekme halatı olarak kullanmayınız.

Her taşıma işleminden **önce** şu uyarılara dikkat ediniz:

- Elektrik fişinden tutarak elektrik kablosunu elektrik prizinden çekiniz.
- Kalan yoğuşma suyunu cihazdan ve yoğuşma suyu tahliye hortumundan boşaltınız (bkz. Bakım bölümü).

Her taşıma işleminden **sonra** şu uyarılara dikkat ediniz:

- Cihazı, taşıma işleminden sonra dik olarak yerleştiriniz.

### Depolama

Her depolama işleminden **önce** şu uyarılara dikkat ediniz:

- Kalan yoğuşma suyunu cihazdan ve yoğuşma suyu tahliye hortumundan boşaltınız (bkz. Bakım bölümü).
- Elektrik fişinden tutarak elektrik kablosunu elektrik prizinden çekiniz.

Cihazı kullanmadığınız zamanlarda aşağıdaki depolama koşullarına uyunuz:

- Cihazı kuru, donmaya ve ısıya karşı korunmuş şekilde depolayınız.
- Cihazı tozdan ve doğrudan güneş ışığından korunan bir yerde dik bir pozisyonda depolayınız.
- Gerekirse, içeri giren toza karşı cihazı bir kılıfla koruyunuz.

## Bağlantı veya montaj

### Teslimat kapsamı

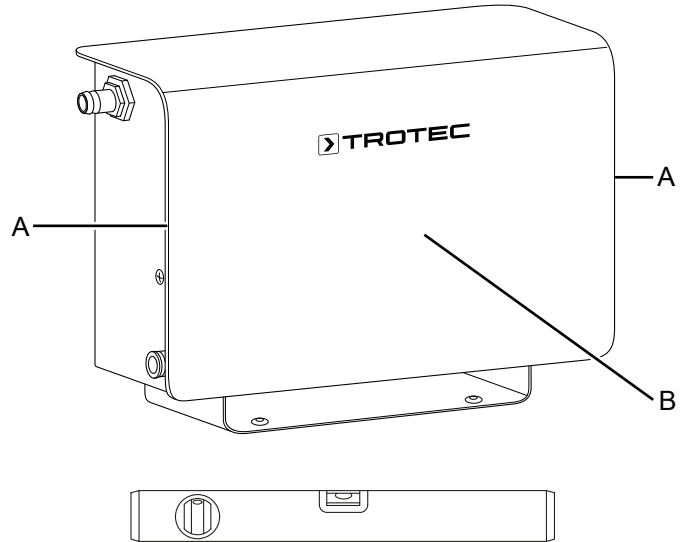
- 1 x cihaz
- 2 x hortum
- 2 x hortum kelepçesi
- 1 x adaptör soketi, çap 9 ila 20 mm
- 1 x kılavuz

### Cihazın ambalajından çıkartılması

1. Kartonu açınız ve cihazı çıkartınız.
2. Ambalajı cihazdan komple çıkartınız.
3. Elektrik kablosunu komple açınız. Elektrik kablosunun zarar görmemiş olmasına dikkat ediniz ve açarken kabloya zarar vermeyiniz.

### Bağlantı veya montaj

#### Kurulum

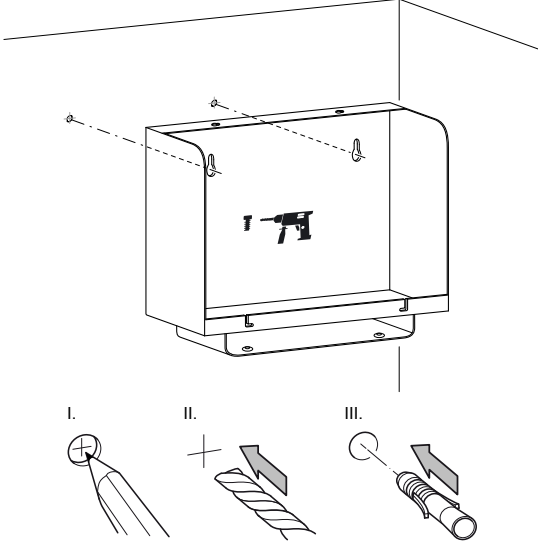


- Cihazı tekrar çalıştırmadan önce elektrik kablosunun durumunu kontrol ediniz. Cihazın kusursuz durumda olduğundan şüphe duyarsanız müşteri hizmetlerini arayınız.
- Cihazı; dik konumda, durma güvenliği sağlanarak ve taşıma kapasitesine sahip bir zemin üzerine yerleştiriniz.
- Özellikle cihazı odanın ortasına yerleştirirseniz, elektrik kablosunu veya diğer kabloları döşerken kablolarla takılıp düşme tehlikesini engelleyiniz. Kablo köprülerinden kaçınız.
- Kablo uzatmalarının tamamen açılmış ve çözülmüş durumda olduğundan emin olunuz.
- Cihazı monte ederken ısı kaynaklarına yeterli mesafe bırakınız.

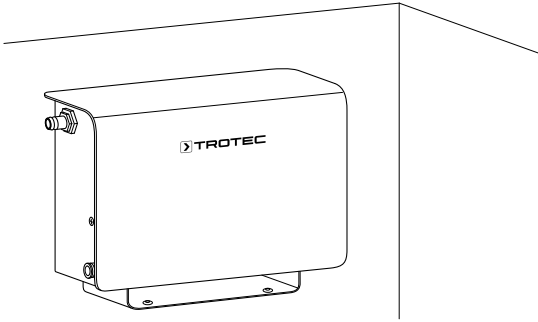
### Duvara montaj (opsiyonel)

Cihazı aşağıda açıklandığı şekilde monte ediniz.

1. Deliklerin duvardaki pozisyonlarını işaretleyiniz.
2. İşaretli yerlerde duvara delikler deliniz.
3. Duvarın özelliğine bağlı olarak deliklere uygun dübeller yerleştiriniz. Bu sırada, cihazın asılabilmesi için civataların dübellerden yaklaşık 1 cm dışarı taşmasına dikkat ediniz.



4. Cihazı duvardaki civatalara asınız.
5. Cihazı hafifçe aşağı doğru hareket ettiriniz.
6. Cihazın sıkı oturup oturmadığını kontrol ediniz.



### Nem alma cihazının şebeke bağlantısı



#### Elektrik gerilimine karşı uyarı

Elektrikli parçalar üzerindeki çalışmalar sadece yetkili bir uzman şirket tarafından gerçekleştirilmelidir!



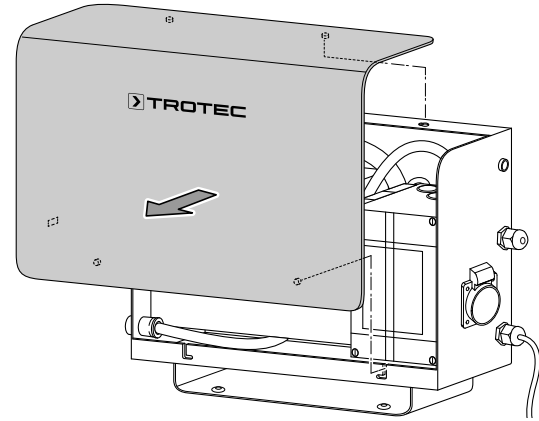
#### Elektrik gerilimine karşı uyarı

Cihaz üzerinde gerçekleştirilecek tüm çalışmalardan önce elektrik fişini prizden çıkartınız!  
Elektrik fişine nemli ya da ıslak elle dokunmayınız.  
Elektrik fişinden tutarak elektrik kablosunu elektrik prizinden çekiniz.

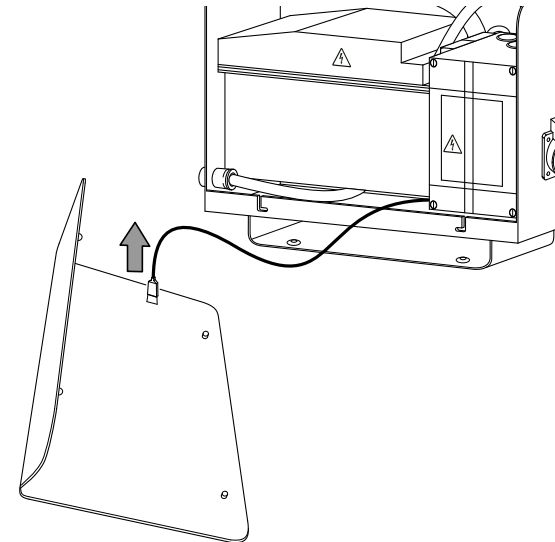
Nem alma cihazının fişini pompanın prizine (6) takabilirsiniz. Arıza durumunda, pompa nem alma cihazını kapatır.

Fakat nem alma cihazının şebeke bağlantı kablosu doğrudan da pompanın elektrik sistemine bağlanabilir. Bunun için aşağıdaki yöntemi izleyiniz:

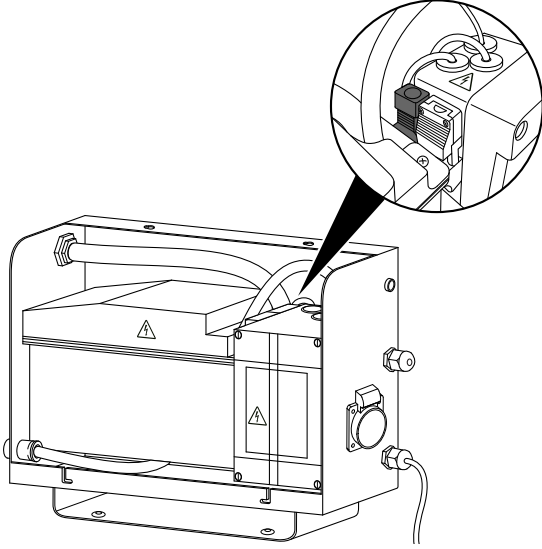
1. Cihazdaki civatayı (9) gevşetiniz ve çıkartınız.
2. Dış gövdenin askısından (4) gevşetmek için dış gövde kapağını (1) hafifçe sağa bastırınız.
3. Dış gövde kapağını (1) dikkatlice kaldırınız. Bir topraklama kablosunun bağlı olduğuna dikkat ediniz.



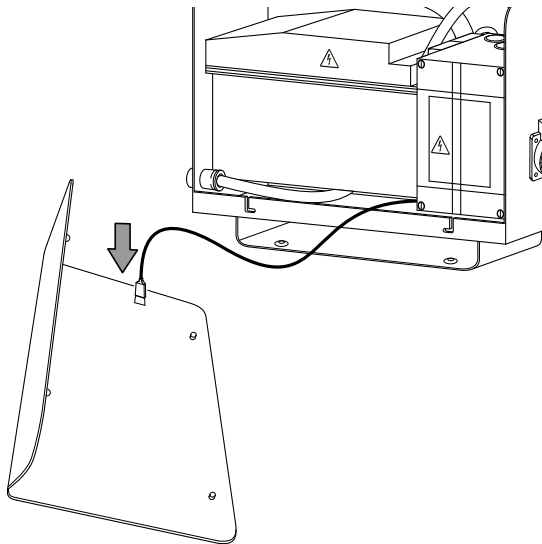
4. Topraklama kablosunu dış gövde kapağından (1) çekiniz.



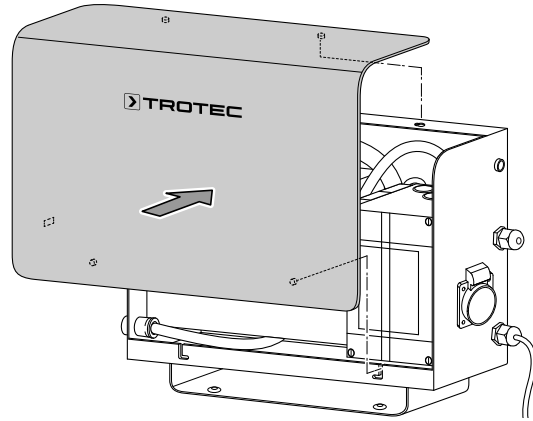
5. Nem alma cihazının teknik bilgilerine dikkat ediniz ve uygun bağlantı fişini kullanınız.
- ⇒ 230 Volt'ta beyaz bağlantı fişi.
  - ⇒ 230 Volt'un üstünde siyah bağlantı fişi (potansiyelsiz kontak).



6. Nem alma cihazının şebeke bağlantı kablosunu direkt besleme soketinden (5) geçiriniz.
7. Nem alma cihazının şebeke bağlantı kablosunu tekniğe uygun şekilde bağlayınız. Teknik ekteki devre şemasına dikkat ediniz.
8. Direkt besleme soketindeki (5) vidalı kablo bağlantısını sıkınız.
9. Topraklama kablosunu dış gövde kapağına (1) bağlayınız.

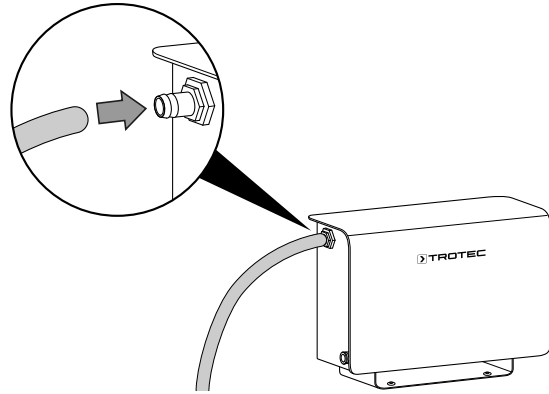


10. Daha sonra, dış gövde kapağını (1) takınız ve cıvatayla (9) emniyete alınız.

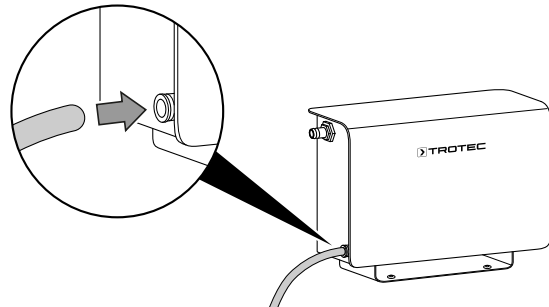


### Hortum bağlantıları

1. Nem alma cihazının drenaj tahliye hortumunu besleme hortumu bağlantısına (10) bağlayınız. Gerekirse, birlikte verilen adaptör soketini ve hortum kelepçelerini kullanınız.



2. Birlikte verilen hortumu (çap 12 mm), tahliye hortumu bağlantısındaki (8) hızlı soket bağlantısına takınız.



3. Hortumu komple açınız ve hortumun diğer ucunu bir su giderine sokunuz.

### Not

Hortumu bükmeden döşeyiniz ve sıkışma yerlerinin oluşmasını önleyiniz. Hortumun ucu suyun içinde olmamalıdır.

### Elektrik kablosunun bağlanması

- Elektrik fişini düzgün bir şekilde topraklanmış prize takınız.

Çalışma sırasında pompa tam otomatik çalışır. Çalışma sırasında çalışma kontrol lambası (3) yanar.

### Devre dışı bırakma



#### Elektrik gerilimine karşı uyarı

Elektrik fişine nemli ya da ıslak elle dokunmayınız.

#### Not

Nem alma cihazını kapatırsanız yaklaşık 30 dakika bekleyiniz. Bu süre zarfında, kalan su, nem alma cihazının evaporatöründen pompaya akar. Bekleme süresinden sonra pompayı da devre dışı bırakabilirsiniz.

- Elektrik fişinden tutarak elektrik kablosunu elektrik prizinden çekiniz.
- Gerekirse, yağışta tahliye hortumunu çıkartınız ve içindeki kalan sıvıyı boşaltınız.
- Cihazı, Kullanıcının kendi yapabileceği bakım, onarım veya ürünün temizliğine ilişkin bilgiler bölümünde anlatılanlara uygun şekilde temizleyiniz.
- Cihazı, "Taşıma ve nakliye sırasında dikkat edilecek hususlar" bölümünde anlatılanlara uygun şekilde depolayınız.

### Hatalar ve arızalar

Kusursuz işlevselliği temin etmek için, cihaz üretim esnasında defalarca kontrol edilmiştir. Buna rağmen arızalar ortaya çıkarsa cihazı aşağıdaki listeye göre kontrol ediniz.

#### Pompanın çalışma lambası yanmıyor:

- Elektrik bağlantısını kontrol ediniz.
- Cihaz çalışmaya başlamazsa, uzman bir şirket veya Trotec tarafından bir elektriksel kontrol gerçekleştirilmesini sağlayınız.

#### Pompa çalışmıyor:

- Nem alma cihazının yağışta üretip üretmediğini kontrol ediniz.

#### Yağışta suyu doğru şekilde tahliye edilmiyor (kaçak):

- Tüm bağlantıları ve hortumları hasar ve doğru montaj açısından kontrol ediniz.
- Hortumları ve bağlantıları kir ve bükülme açısından kontrol ediniz. Hortumlar temiz olmalı ve bükülme yerleri içermemelidir (bkz. Kullanıcının kendi yapabileceği bakım, onarım veya ürünün temizliğine ilişkin bilgiler bölümü).

#### Cihaz kontrollerden sonra sorunsuz bir şekilde çalışmıyor:

Müşteri hizmetleriyle temas kurunuz. Gerekirse cihazı onarım için bir yetkili elektrik servisine veya Trotec'e götürünüz.

### Cihazın enerji tüketimi açısından verimli kullanımına ilişkin bilgiler

Gereksiz enerji tüketimini önlemek için, cihazın sadece gerçek kullanım süresi boyunca açık kalmasına dikkat ediniz. Mevcutsa, cihazın kapatma otomatısından faydalanınız.

### Kullanıcının kendi yapabileceği bakım, onarım veya ürünün temizliğine ilişkin bilgiler

#### Bakıma başlanmadan önce yapılacak işlemler



#### Elektrik gerilimine karşı uyarı

Elektrik fişine nemli ya da ıslak elle dokunmayınız.

- Elektrik fişinden tutarak elektrik kablosunu elektrik prizinden çekiniz.

#### Dış gövdenin temizlenmesi

Dış gövdeyi nemli, yumuşak, hav bırakmayan bir bezle temizleyiniz. Dış gövdenin içine nem girmemesine dikkat ediniz. Elektrikli parçaların nemle temas etmemesine dikkat ediniz. Bezi nemlendirmek için örn. temizleme spreyi, çözücü madde, alkol içeren temizleyiciler veya aşındırıcı maddeler gibi agresif temizlik maddeleri kullanmayınız.

#### Cihazın içinin temizlenmesi

Nem alma cihazının emdiği hava, toz ve başka kirler içerebilir. Bu toz ve kir, yağışta suyu toplama kabının su çıkışında veya pompanın deposunda birikebilir ve bu parçaları tıkayabilir. Arızasız bir çalışma sağlamak için, olası tortuları temizlemek amacıyla nem alma cihazı ile birlikte pompa düzenli aralıklarla temizlenmelidir.

#### Normal temizlik

Bu çalışmayı en azından üç ayda bir kez yapınız.

Örn. temiz bir odadaki nem alma işleminden sonra pompayı temiz suyla yıkamanız veya temiz suyu aşağıdaki yöntemle pompadan (12) sevk etmeniz, normal bir temizlik için yeterlidir:

- ✓ Bağlı nem alma cihazı kapalıdır.
- 1. Temiz su dolu bir kap hazırlayınız.
- 2. Drenaj tahliye hortumunu nem alma cihazından çıkartınız ve temiz suyu hortumun ucuna dökünüz.
- 3. Pompadan (12) sadece temiz su sevk edilene kadar yağışta pompasını çalıştırınız.

#### Not

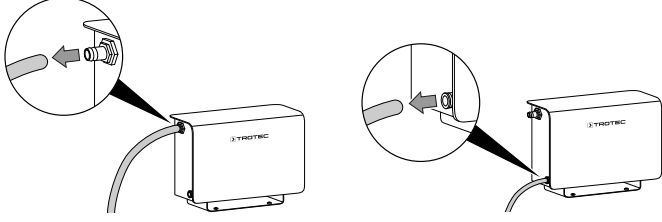
Pompa su sevk etmezse bir yoğun temizlik yapınız.



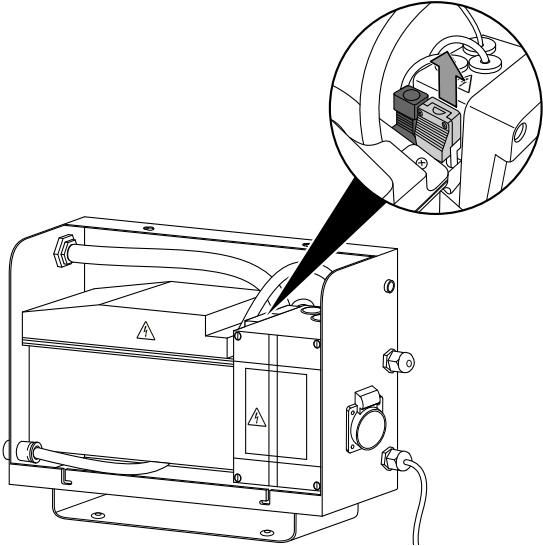
## Yoğun temizlik

Bu çalışmayı yılda en az bir kez yapınız.

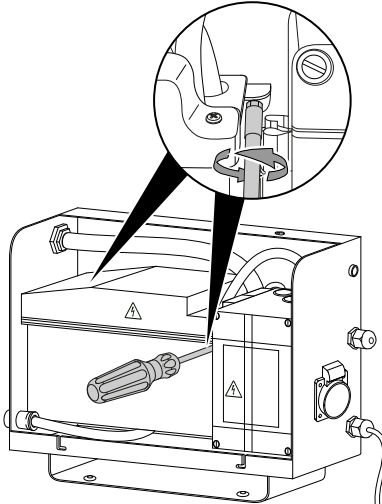
1. Hortum hatlarını, tahliye hortumu bağlantılarından (8) ve besleme hortumundan (10) çıkartınız.



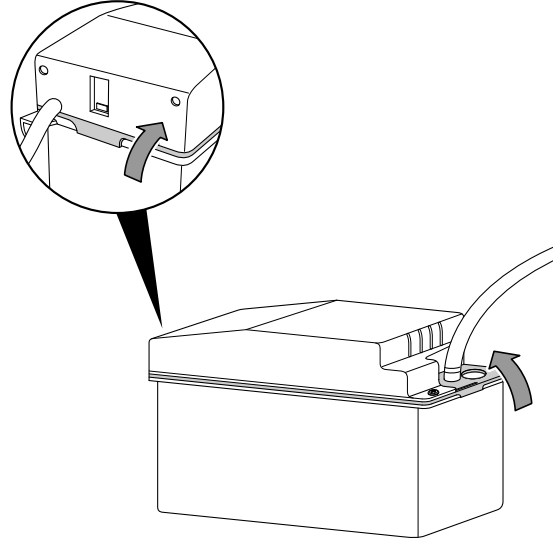
2. Pompadaki hortum hatlarını ve bağlantıları temizleyiniz ve olası kirleri gideriniz.
3. Dış gövde kapağını (1) sökünüz, bkz. Montaj ve kurulum bölümü.
4. Beyaz ve siyah bağlantı fişini çıkartınız.



5. Pompanın dış gövde duvarına monte edilmiş olduğu iki vidalı somunu gevşetiniz. Gerekirse hortumu pompanın deposundan çekiniz.



6. Alt deponun pompa üst parçasına sabitlenmiş olduğu sağdaki ve soldaki kancaları açınız.



7. Depoyu bir bezle temizleyiniz.
8. Depoyu kapatınız ve tüm hortum bağlantılarını kontrol ediniz.
9. Son olarak pompayı test ediniz: Cihazı elektrik şebekesine bağlayınız. Depoya biraz temiz su akmasını sağlayınız. Şimdi, pompa suyu dışarı pompalamalıdır. Hortum bağlantılarında kaçak olmamasına dikkat ediniz.
10. Dış gövde kapağını (1) takınız, bkz. Montaj ve kurulum bölümü.

## Bakım, onarım ve kullanımda uyulması gereken kurallar



### Uyarı

Dış gövdenin açılmasını gerektiren periyodik bakım çalışmaları ve onarımlarda Trotec müşteri servisine başvurunuz. Kurallara aykırı şekilde açılan cihazlar her türlü garanti kapsamı dışındadır ve garanti talepleri geçersiz olur.

**Servis istasyonları**

Aşağıdaki bilgiler sadece Türkiye için geçerlidir:

Trotec Endüstri Ürünleri Tic.Ltd.Sti.

Oruçreis Mh., Giyimkent Cd.,

14. Sok. No.61, Giyimkent Sitesi

34235 Esenler/İstanbul

Telefon: +90 212 438 56 55

**Üretici ve ithalatçı firmanın unvanı, adres ve telefon numarası**

İthalatçı (sadece Türkiye için geçerlidir):

Trotec Endüstri Ürünleri Tic.Ltd.Sti.

Oruçreis Mh., Giyimkent Cd.,

14. Sok. No.61, Giyimkent Sitesi

34235 Esenler/İstanbul

Telefon: +90 212 438 56 55

Faks: +90 212 438 56 51

Üretici:

Trotec GmbH

Grebbener Straße 7

D-52525 Heinsberg

Telefon: +49 2452 962-400

Faks: +49 2452 962-200

E-posta: info@trotec.de

**Teknik ek****Teknik bilgiler**

Parametre	Değer
<b>Model</b>	<b>Harici yoğuşma pompası DS/DH serisi</b>
Ürün numarası	6.100.000.019
Besleme hortumu bağlantısı	Ø 1/2 inç*
Tahliye hortumu bağlantısı	Ø 12 mm
Depo hacmi	0,8 l
Sevk gücü	160 l/saat
Sevk yüksekliği	4,3 m
Maks. madde sıcaklığı	50 °C
Çalışma aralığı (sıcaklık)	1,5 °C ila 50 °C
Elektrik beslemesi	230 V / 50 Hz
Güç tüketimi	140 W
Nominal akım tüketimi	0,6 A
Maks. akım tüketimi	0,75 A
Koruma türü	IP44
Kablo uzunluğu	3,5 m
Boyutlar (Uzunluk x Genişlik x Yükseklik)	152 x 421 x 292 mm
Duvarlarla ve nesnelere aradaki minimum mesafe:	yan (A): 15 cm ön (B): 50 cm
Ağırlık	8,45 kg
* Birlikte verilen adaptör soketi aracılığıyla 9 ile 20 mm Ø arasındaki değerler için uyarlanabilir	



Trotec GmbH

Grebbener Str. 7  
D-52525 Heinsberg

☎ +49 2452 962-400

☎ +49 2452 962-200

✉ [info@trotec.com](mailto:info@trotec.com)

[www.trotec.com](http://www.trotec.com)