

AIROZON® 14 ECO

PL

INSTRUKCJA OBSŁUGI
GENERATOR OZONU



Spis treści

Wskazówki dotyczące korzystania z tej instrukcji	2
Bezpieczeństwo	2
Informacje dotyczące urządzenia	5
Transport i składowanie	7
Uruchomienie urządzenia	7
Obsługa	8
Błędy i usterki	10
Konserwacja	11
Załącznik techniczny	12
Utylizacja	15

Wskazówki dotyczące korzystania z tej instrukcji

Symbole



Ostrzeżenie przed napięciem elektrycznym

Ten symbol wskazuje na zagrożenie zdrowia i życia osób, wynikające z obecności napięcia elektrycznego.



Ostrzeżenie

To słowo oznacza średnie zagrożenie mogące spowodować poważne obrażenia ciała lub śmierć.



Ostrożnie

To słowo oznacza niskie zagrożenie mogące spowodować lekkie lub średnie obrażenia ciała.

Wskazówka

To słowo oznacza ważne informacje (np. możliwe szkody materialne), nie wiążące się z zagrożeniem.



Informacja

Wskazówki oznaczone tym symbolem są pomocne w szybkim i bezpiecznym wykonaniu czynności roboczych.



Zastosuj się do treści instrukcji obsługi

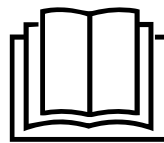
Wskazówki oznaczone tym symbolem przypominają o konieczności zapoznania się z treścią instrukcji.



Zastosuj maskę ochronną

Wskazówki oznaczone tym symbolem przypominają o konieczności stosowania zabezpieczenia oddechowego.

Aktualna wersja tej instrukcji oraz odpowiednie deklaracje zgodności z prawem UE dostępne są pod następującym adresem internetowym:



Airozon® 14 ECO



<https://hub.trotec.com/?id=44534>

Bezpieczeństwo

Przed uruchomieniem urządzenia zapoznaj się z treścią instrukcji obsługi i przechowuj ją w pobliżu miejsca pracy urządzenia!



Ostrzeżenie

Przeczytaj wszystkie wskazówki dotyczące bezpieczeństwa i zalecenia.

Niezastosowanie się do treści wskazówek dotyczących bezpieczeństwa i zaleceń może spowodować porażenie elektryczne, pożar oraz/lub poważne obrażenia ciała.

Przechowuj wszystkie wskazówki dotyczące bezpieczeństwa i zalecenia w celu ich wykorzystania w przyszłości.

Urządzenie może być obsługiwane przez dzieci od 8 roku życia oraz osoby o zmniejszonych zdolnościach fizycznych, sensorycznych lub mentalnych lub osoby nieposiadające odpowiedniego doświadczenia i wiedzy, pod warunkiem zapewnienia nadzoru lub przeszkolenia dotyczącego bezpiecznego wykorzystania urządzenia oraz pod warunkiem zrozumienia przez te osoby zagrożeń wynikających z eksploatacji.

Urządzenie nie może być wykorzystywane przez dzieci do zabawy. Czyszczenie i konserwacja nie mogą być wykonywane przez dzieci pozbawione nadzoru.

- Eksploatacja i ustawianie urządzenia w pomieszczeniach lub obszarach, w których panuje zagrożenie pożarowe jest zabroniona.
- Nie eksploatuj urządzenia w pomieszczeniach, w których panuje agresywna atmosfera.
- Nie eksploatuj urządzenia w pobliżu otwartego ognia lub urządzeń gazowych.
- Ustaw urządzenie w stabilnej pozycji pionowej na płaskim, poziomym podłożu.
- Po myciu na mokro odczekaj do wyschnięcia urządzenia. Nie eksploatuj mokrego urządzenia.
- Nie eksploatuj ani nie obsługuj urządzenia mokrymi rękoma.

- Nie kieruj na urządzenie bezpośredniego strumienia wody.
- Nie poddawaj urządzenia działaniu płynów, ponieważ nie są one zabezpieczone przed spryskaniem wodą.
- Nigdy nie wkładaj do urządzenia innych przedmiotów lub części ciała.
- Nie przykrywaj pracującego urządzenia.
- Nigdy nie siadaj na urządzeniu.
- Urządzenie nie jest zabawką. Utrzymuj dzieci i zwierzęta z dala od urządzenia.
- Przed każdorazowym wykorzystaniem urządzenia sprawdź, czy jego wyposażenie oraz elementy przyłączeniowe nie są uszkodzone. Nie eksploatuj uszkodzonych urządzeń lub podzespołów.
- Upewnij się, że wszystkie zewnętrzne przewody elektryczne urządzenia są zabezpieczone przez uszkodzeniami (np. przez zwierzęta). W żadnym wypadku nie eksploatuj urządzenia z uszkodzonym przewodem lub przyłączem sieciowym!
- Przyłącze prądowe musi odpowiadać parametrom zawartym w załączniku technicznym.
- Włącz wtyczkę do gniazda zasilania wyposażonego w uziemienie.
- Dobierz odpowiedni przedłużacz uwzględniając dane techniczne. Całkowicie rozwiń przedłużacz. Unikaj przeciążenia elektrycznego.
- Przed rozpoczęciem przeprowadzania czynności konserwacyjnych lub napraw urządzenia wyciągnij wtyczkę zasilania z gniazda.
- Gdy urządzenie nie jest eksploatowane, wyłącz je i wyciągnij wtyczkę zasilającą z gniazda.
- W przypadku stwierdzenia uszkodzenia wtyczek lub przewodów, w żadnym wypadku nie eksploatuj urządzenia.
W przypadku urządzenia przewodu zasilania urządzenia, w celu uniknięcia zagrożenia, naprawa może być wykonana wyłącznie przez producenta lub serwis producenta albo wykwalifikowanego pracownika.
Uszkodzone przewody elektryczne stanowią poważne zagrożenie dla zdrowia.
- W trakcie ustawiania urządzenia zastosuj się do wskazówek dotyczących minimalnej odległości do innych przedmiotów oraz do zaleceń dotyczących warunków składowania i zastosowania zgodnie z „Załącznikiem technicznym”.
- Upewnij się, że wlot i wylot powietrza są drożne.
- Sprawdź, czy w bezpośrednim otoczeniu wlotu i wylotu powietrza nie znajdują się żadne swobodne przedmioty oraz czy jest on wolny od zanieczyszczeń.
- Nie poddawaj urządzenia działaniu wysokiej temperatury lub bezpośredniemu nasłonecznieniu.

- W żadnym przypadku nie uruchamiaj urządzenia, jeżeli jego pokrywa nie jest całkowicie zamknięta.
- Nigdy nie zdejmuj pokrywy skrzynki ochronnej w trakcie pracy urządzenia. Niezastosowanie się do tego zalecenia powoduje zagrożenie porażeniem prądem elektrycznym.
- Upewnij się, że wlot powietrza nie jest zanieczyszczony lub niedrożny luźnymi obiektami.

Specjalne wskazówki dotyczące bezpieczeństwa dotyczące eksploatacji generatorów ozonu

Urządzenie oczyszcza powietrze poprzez zastosowanie ozonu. Jest to gaz powodujący w przypadku oddychania nim, poważne obrażenia dróg oddechowych. Wynika to z silnych właściwości utleniających. Bezpośrednio wdychany ozon działa toksycznie na ludzi i zwierzęta. Z tego względu należy bezwzględnie stosować się do następujących środków bezpieczeństwa:

- Po uruchomieniu urządzenia oraz w trakcie procesu oczyszczania, w oczyszczanym pomieszczeniu nie mogą znajdować się ludzie ani zwierzęta. Wynieś z tego pomieszczenia znajdujące się w nim ew. rośliny.
- Po uruchomieniu urządzenia, natychmiast wyjdź z pomieszczenia.
- Wejście do pomieszczenia po zakończeniu procesu czyszczenia możliwe jest dopiero wtedy, gdy stężenie ozonu w powietrzu spadnie poniżej $0,2 \text{ mg/m}^3$. Sprawdź resztkowe stężenie ozonu za pomocą miernika oferowanego przez producenta (OZ-ONE) lub dostępnego w handlu. Zastosuj maskę oddechową z filtrem ozonowym.
- Zastosuj uszczelnienie otworów pomieszczenia w celu uniemożliwienia przedostawania się ozonu do środowiska naturalnego.
- Oznacz pomieszczenie ostrzegając inne osoby przez obecnością ozonu i zabezpiecz dostęp do tych pomieszczeń. Odpowiednie symbole ostrzegawcze mogą zostać nabyte w producenta.
- Sprawdź, czy po zakończeniu czyszczenia, zapewniony jest odpowiedni dostęp świeże powietrze do oczyszczonych pomieszczeń.

Zastosowanie zgodne z przeznaczeniem

Urządzenie może być wykorzystywane w pomieszczeniach zamkniętych przy zachowaniu odpowiednich danych technicznych i wskazówek dotyczących bezpieczeństwa.

Urządzenie jest przeznaczone do zastosowań przemysłowych, w szczególności

- do profesjonalnego usuwania zapachów po pożarach i zalaniach,
- Do odkażania pomieszczeń (neutralizacji wirusów, bakterii i pleśni oraz substancji rakotwórczych i alergenów).

Urządzenie może być eksploatowane wyłącznie przez odpowiednio przeszkolony personel.

Każde zastosowanie urządzenia inne, niż zastosowanie zgodne z przeznaczeniem to przewidywalne, nieprawidłowe zastosowanie urządzenia.

Przewidywalne, nieprawidłowe zastosowanie

- Urządzenie nie jest przystosowane do eksploatacji prywatnej i domowej.
- Nie kładź na urządzeniu żadnych przedmiotów, np. elementów ubrań.
- Nie eksploatuj urządzenia na zewnątrz pomieszczeń.
- Nigdy nie ustawiaj urządzenia na wilgotnym lub zalanym podłożu, np. w pobliżu kratek odpływowych w posadzce.
- Nie dokonuj żadnych samodzielnych zmian konstrukcyjnych ani modyfikacji urządzenia.

Kwalifikacje użytkownika

Użytkownicy korzystający z urządzenia muszą:

- posiadać przeszkolenie dotyczące obsługi urządzenia i mieć świadomość zagrożeń, zachodzących w trakcie pracy z gazem utleniającym, jakim jest ozon,
- Gruntownie zapoznaj się z treścią instrukcji, w szczególności z rozdziałem "Bezpieczeństwo".

Znaki bezpieczeństwa i etykiety znajdujące się na urządzeniu

Wskazówka

Nie zdejmuj znaków bezpieczeństwa, naklejek lub etykiet. Utrzymuj wszystkie znaki bezpieczeństwa, naklejki oraz etykiety w dobrym stanie.

Na urządzeniu zamieszczono następujące znaki bezpieczeństwa i etykiety:

Ta naklejka w języku niemieckim i angielskim jest umieszczona na urządzeniu.

Wskazówki dotyczące bezpieczeństwa:



Ostrzeżenie: Wysokie stężenia ozonu mogą spowodować schorzenia śluzówek i dróg oddechowych. Ustaw programator czasowy w pozycji OFF i przeprowadź wietrzenie obszaru poddanego ozonowaniu. Nie zdejmuj pokrywy w celu uniknięcia niebezpieczeństwa porażenia prądem elektrycznym.

Dokładnie przeczytaj: Niniejszy generator ozonu jest przeznaczony wyłącznie do eksploatacji w pomieszczeniach, w których nie znajdują się ludzie lub zwierzęta. Zamknij wszystkie drzwi i okna pomieszczenia w którym pracuje generator i ustaw czas jego pracy. Przed wejściem do pomieszczenia sprawdź, czy czas pracy urządzenia upłynął. Otwórz drzwi i okna aż do zaniknięcia zapachu ozonu.

Ta naklejka w języku niemieckim i angielskim jest umieszczona na urządzeniu.



ZASTOSOWANIE TYLKO WEWNĄTRZ POMIESZCZEŃ
BEZ LUDZI I ZWIERZĄT

Inne zagrożenia



Ostrzeżenie przed napięciem elektrycznym

Czynności dotyczące instalacji elektrycznej mogą być przeprowadzane wyłącznie przez autoryzowany zakład elektryczny.



Ostrzeżenie przed napięciem elektrycznym

Przed rozpoczęciem jakichkolwiek napraw urządzenia wyciągnij wtyczkę zasilania elektrycznego z gniazda! Nie dotykaj wtyczki sieciowej wilgotnymi lub mokrymi rękami.

Odłączaj urządzenie pociągając za wtyczkę zasilania.



Ostrzeżenie

W przypadku nieprawidłowego zastosowania tego urządzenia może dojść do powstania dodatkowego zagrożenia! Zapewnij odpowiednie przeszkolenie personelu!



Ostrzeżenie

Urządzenia nie są zabawkami i nie mogą być przekazywane dzieciom.



Ostrzeżenie

Niebezpieczeństwo uduszenia!

Nie pozostawiaj materiału opakowaniowego leżącego w beładzie. Może stać on się niebezpieczną zabawką dla dzieci.



Ostrzeżenie

Zagrożenie zdrowia w wyniku wdychania ozonu!

Zatrucie lub podrażnienie ozonem może powodować następujące objawy:

- podrażnienia - stany zapalne spojówek, pieczenie i łzawienie oczu
- silny kaszel
- duszności - poczucie niedrożności dróg oddechowych
- ból przy wdychaniu
- zawroty głowy, oszołomienie
- ból głowy
- osłabienie

Natychmiast po włączeniu urządzenia wyjdź z pomieszczenia.

W sytuacji awaryjnej wejście do oczyszczanego pomieszczenia wymaga zastosowania maski oddechowej z filtrem ozonu oraz zapewnienia wystarczającego dopływu świeżego powietrza. Wchodzenie do oczyszczanego pomieszczenia dopuszczalne jest wyłącznie w sytuacjach awaryjnych! W przypadku zaobserwowania wyżej wymienionych symptomów w połączeniu z korzystaniem z neutralizatora zapachów, natychmiast zwróć się o pomoc medyczną.

Wskazówka

Nie eksploatuj urządzenia bez założonego filtra wlotu powietrza!

Bez zastosowania filtra powietrza, wewnątrz urządzenia ulegnie silnemu zanieczyszczeniu. Spowoduje to zmniejszenie wydajności i uszkodzenie urządzenia.

Wskazówka

Do czyszczenia urządzenia nie używaj agresywnych środków czyszczących, środków do szorowania ani rozpuszczalników.

Postępowanie w sytuacji awaryjnej

1. W sytuacji awaryjnej wyciągnij urządzenie z gniazda zasilania: Odłączaj urządzenie pociągając za wtyczkę zasilania.
2. Wejście do oczyszczanego pomieszczenia możliwe jest tylko w masce oddechowej z filtr ozonowym. Konieczne jest także zapewnienie odpowiedniego dopływu świeżego powietrza.
3. Nie podłączaj uszkodzonego urządzenia do zasilania.

Informacje dotyczące urządzenia

Opis urządzenia

Ozon jest substancją bardzo silnie utleniającą i powoduje eliminowanie bakterii, wirusów, gazów i toksyn. W trakcie tego procesu, cząstki są rozbijane i utleniane przez ozon. Ozon jest wytwarzany w urządzeniu w wyniku wykorzystania zjawiska elektrostatycznego i tłoczony w wysokim stężeniu do pomieszczenia. Urządzenie może być wykorzystywane m.in. do skutecznego zwalczania patogenów, ale także usuwania zapachów kuchennych, stęchlizny i swądu pożarowego. Zastosowane zjawisko jest podobne do wyładowania atmosferycznego występującego w trakcie burzy.

Zasada działania

Wytwarzanie ozonu następuje w wyniku wyładowania elektrostatycznego prądu o wysokim napięciu. Wysokie napięcie elektryczne wytwarza silne pole elektryczne w jednostce wyładowczej, w wyniku czego dochodzi do licznych wyładowań z barierą dielektryczną pomiędzy elektrodami.

Znajdujący się wewnątrz urządzenia wentylator zasysa powietrze przez umieszczony na tylnej stronie urządzenia filtr, tłoczy je przez jednostkę ozonowania i wyprowadza je po wzbogaceniu w ozon do pomieszczenia.

Wytwarzanie ozonu następuje bez współdziałania substancji chemicznych i nie stanowi obciążenia środowiska naturalnego. Po wyłączeniu urządzenia lub po zakończeniu procesu oczyszczania, ozon znajdujący się w powietrzu rozpada się na normalny, dwuwartościowy tlen (O₂).

Powstawanie, odczuwanie i występowanie ozonu

Słowo ozon znalazło się w międzyczasie w naszym codziennym słowniku i oznacza bezbarwny i trujący gaz. Drażniące działanie ozonu na oczy i drogi oddechowe ludzi jest znane od wielu lat. Dotyczy to przede wszystkim zwiększonego stężenia ozonu w wyniku występowania tak zwanego letniego smogu. Poza tym ozon powstaje w określonych procesach przemysłowych.

Ozon (wzór chemiczny: O₃) składa się z trzech atomów tlenu. Ozon powstaje wszędzie tam, gdzie energia elektryczna lub promieniowanie UV prowadzi do wydzielania atomów tlenu (O) z zawartych w powietrzu cząstek tlenu (O₂). Te wolne atomy mogą reagować z cząsteczkami tlenu i tworzyć cząsteczki ozonu (O₃).

W warunkach intensywnego nasłonecznienia, ozon powstaje w wyniku obecności innych zanieczyszczeń powietrza. Główną rolę grają przy tym tlenki azotu (NOx) wytwarzane przez silniki samochodowe oraz domowe ogrzewania, elektrownie i zakłady przemysłowe.

W zależności od stężenia, zapach ozonu może być intensywny i przypominać zapach chloru, siana lub goździków. Ten typowy zapach określany jest także jako „zapach letniego siana”. Ludzki nos znacznie bardziej czuły niż większość urządzeń pomiarowych. Człowiek jest w stanie wyczuć stężenie wyższe od 0,01 ml/m³. W porównaniu z innymi gazami drażniącymi, oznacza to, że: człowiek może wyczuwać nawet najmniejsze ilości ozonu. Umożliwia to odpowiednio wczesne podjęcie właściwych czynności w celu uniknięcia zagrożenia związanego z ekspozycją na działanie tego gazu. Ludzki nos charakteryzuje się tak zwanym *efektem przyzwyczajenia*. W porównaniu z urządzeniami pomiarowymi jest to znaczna wada. Już po krótkim czasie przebywania w atmosferze zawierającej ozon, nie jest on już rozpoznawany przez człowieka.

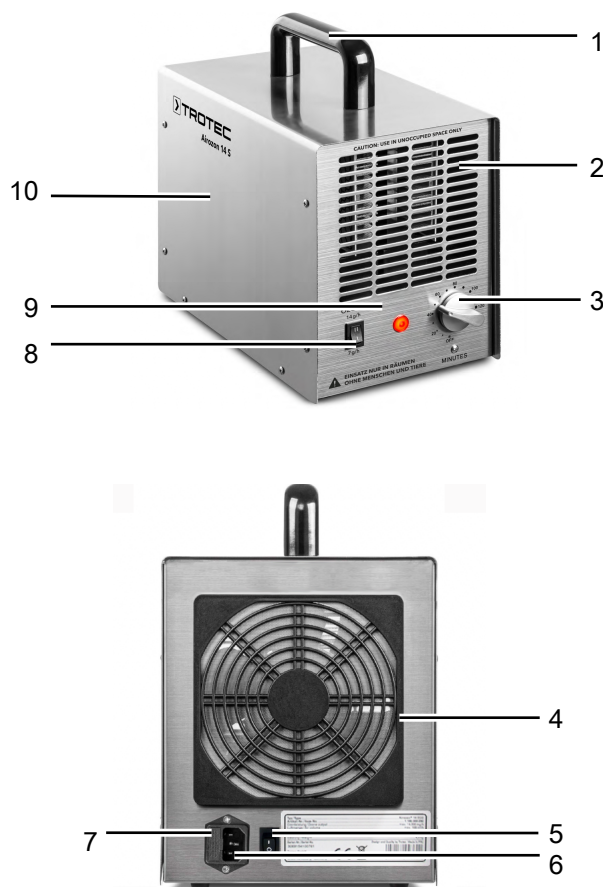
Oddziaływanie ozonu na człowieka

Wrażliwość na obecność ozonu jest zależna od jego stężenia oraz jest cechą osobniczą. Sam ozon jest drażniącym gazem utleniającym, niekorzystnie oddziałującym na oczy, nos, gardło oraz płuca nawet w niskim stężeniu. Ozon nie jest zatrzymywany przez śluzówkę, ponieważ nie rozpuszcza się w wodzie. Oznacza to, że gaz ten może przedostać się w głębsze obszary płuc niż inne gazy drażniące. Stężenie powyżej 200 µg/m³ może spowodować u człowieka następujące objawy:

- podrażnienia śluzówki, oczu i dróg oddechowych
- chrypka, kaszlenie lub bóle głowy
- ucisk pod mostkiem
- zmniejszenie wydolności fizycznej

Szkodliwe działanie dotyczy dróg oddechowych i może prowadzić do trudności w oddychaniu oraz zmniejszenia objętości oddechowej. Późniejszymi skutkami może być krwawienie z nosa, zapalenie płuc (zapalenie tchawicy) lub obrzęk płuc. Przejście od niegroźnego podrażnienia do trwałych zmian chorobowych jest płynne.

Widok urządzenia



Nr	Oznaczenie
1	Uchwyt transportowy
2	Wylot powietrza
3	Przełącznik <i>Timer</i>
4	Wlot powietrza
5	Włącznik/wyłącznik
6	Przyłącze przewodu zasilania sieciowego
7	Bezpiecznik
8	Przełącznik <i>Ozon</i>
9	Panel sterowania
10	Obudowa

Transport i składowanie

Wskazówka

Nieprawidłowe składowanie lub transportowanie urządzenia może spowodować jego uszkodzenie. Zastosuj się do informacji dotyczących transportu oraz składowania urządzenia.

Transport

Przed każdorazowym rozpoczęciem transportu zastosuj się do następujących wskazówek:

- Wyłącz urządzenie.
- Odłączaj urządzenie pociągając za wtyczkę zasilania.
- Jeżeli urządzenie było eksploatowane, przed rozpoczęciem transportu odczekaj obliczony czas regeneracji (patrz rozdział „Wyłączanie z eksploatacji”).
- Nie ciągnij urządzenia za przewód zasilania.
- W trakcie transportu zabezpiecz urządzenie przed wstrząsami i przesunięciem w celu uniknięcia uszkodzenia elektrody.

Po każdorazowym transporcie urządzenia zastosuj się do następujących wskazówek:

- Ustaw urządzenie w pozycji pionowej.

Magazynowanie

W przypadku niewykorzystania urządzenia zastosuj się do następujących zaleceń dotyczących warunków składowania:

- Składuj urządzenie w suchym otoczeniu i chroń przed mrozem i upałem.
- W razie potrzeby chroń urządzenie przed kurzem stosując pokrowiec.
- W razie potrzeby ułóż urządzenie piętrowo na sobie.

Uruchomienie urządzenia

Zakres dostawy

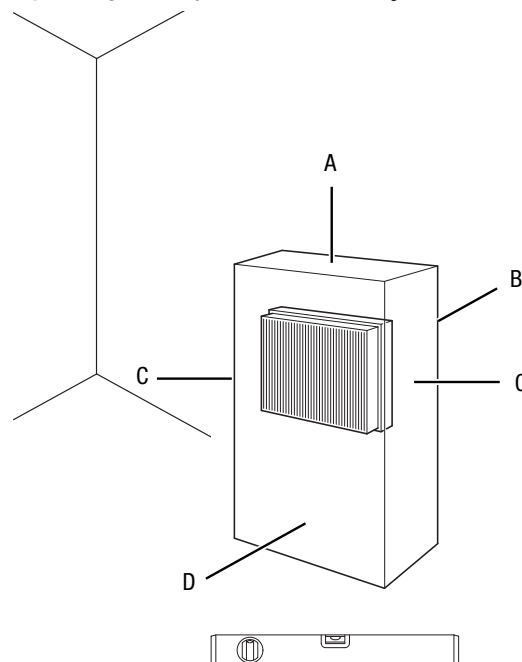
- 1 x urządzenie
- 1 x Przewód zasilania
- 1 x instrukcja obsługi

Wypakowanie urządzenia

1. Otwórz karton i wyjmij urządzenie.
2. Całkowicie wyjmij urządzenie z opakowania.
3. Całkowicie rozwiń przewód zasilania. Zwróć uwagę, czy przewód nie jest uszkodzony oraz unikaj jego uszkodzenia w trakcie odwijania.

Uruchomienie urządzenia

W trakcie ustawiania urządzenia zastosuj się do wskazówek dotyczących minimalnej odległości do innych przedmiotów, wyszczególnionej w rozdziale "Załącznik techniczny".



- Przed każdym uruchomieniem urządzenia sprawdź stan przewodu zasilania. W razie wątpliwości dotyczących jego stanu technicznego skontaktuj się z serwisem.
- Ustaw urządzenie w stabilnej pozycji pionowej na płaskim, poziomym podłożu.
- Zapewnij ustawienie urządzenia na stabilnym, suchym i wolnym od wibracji podłożu.
- Ustaw urządzenie miarę możliwości na środku pomieszczenia w celu zagwarantowania optymalnej cyrkulacji powietrza.
- W trakcie ustawiania urządzenia uwzględnij konieczność zachowania odpowiedniej odległości od źródeł ciepła.
- Sprawdź czy zasłony i inne przedmioty nie zaburzają przepływu powietrza.

- Nie eksploatuj urządzenia w pobliżu przedmiotów wykonanych z materiałów i gazów łatwopalnych.
- Upewnij się, że wlot i wylot powietrza są drożne.
- Sprawdź czy urządzenie jest zabezpieczone przed spryskaniem wodą.
- Szczególnie w przypadku ustawienia urządzenia na środku pomieszczenia, unikaj takiego ułożenia przewodu zasilającego lub przedłużacza, które może spowodować zagrożenie przewróceniem się. Zastosuj maskownice i mostki kablowe.
- Sprawdź, czy zastosowane przedłużacze są całkowicie rozwinięte.
- Temperatura pomieszczenia winna być wyższa o około 5 °C od normalnej temperatury pomieszczenia.

Podłączanie przewodu

- Włącz wtyczkę do znajdującego się poza pomieszczeniem gniazda zasilania z odpowiednim zabezpieczeniem. Umożliwia to odłączenie urządzenia w sytuacji awaryjnej bez konieczności wchodzenia do pomieszczenia.

Obsługa

Wskazówka

Unikaj pozostawiania otwartych drzwi i okien.

Wskazówka

W budynkach wyposażonych w indywidualne systemy chłodzenia i ogrzewania ustaw tryb cyrkulacji wentylatora.

Elementy sterowania



Nr	Oznaczenie	Znaczenie
3	Przełącznik <i>Timer</i>	Ustawienie timera w granicach od 0 do 120 minut
8	Przełącznik <i>Ozon</i>	Kontroluje generowanie ozonu II = 14 g/h I = 7 g/h
11	Kontrolka	Świecenie oznacza pracę urządzenia

Włączanie urządzenia



Ostrzeżenie

Zagrożenie dla zdrowia w wyniku działania ozonu! Natychmiast po włączeniu urządzenia opuść pomieszczenie i unikaj kontaktu z ozonem.

1. Urządzenie może być uruchomione po przeprowadzeniu instalacji opisanej w rozdziale "Uruchomienie":
2. Sprawdź, czy w pomieszczeniu poddanym obróbce nie znajdują się ludzie lub zwierzęta.
3. Ustaw włącznik (5) w położeniu I w celu włączenia urządzenia.
⇒ Kontrolka (11) jest włączona.
4. Ustaw przełącznik *Ozon* w pozycji II lub I.
5. Ustaw czas obróbki za pomocą przełącznika *Timer* (3).

Informacja

Po ustawieniu przełącznika *Ozon* (8) w pozycji II urządzenie wytwarza 14 g/h ozonu.

Po ustawieniu przełącznika *Ozon* (8) w pozycji I urządzenie wytwarza 7 g/h ozonu.

Wykonywanie neutralizacji zapachów/czyszczenia



Ostrzeżenie

Zagrożenie zdrowia w wyniku wdychania ozonu!



Zatrucie lub podrażnienie ozonem może powodować następujące objawy:

- podrażnienia - stany zapalne spojówek, pieczenie i łzawienie oczu
- silny kaszel
- duszności - poczucie niedrożności dróg oddechowych
- ból przy wdychaniu
- zawroty głowy, oszołomienie
- ból głowy
- osłabienie

Natychmiast po włączeniu urządzenia wyjdź z pomieszczenia.

W sytuacji awaryjnej wejście do oczyszczanego pomieszczenia wymaga zastosowania maski oddechowej z filtrem ozonu oraz zapewnienia wystarczającego dopływu świeżego powietrza. Wchodzenie do oczyszczanego pomieszczenia dopuszczalne jest wyłącznie w sytuacjach awaryjnych! W przypadku zaobserwowania wyżej wymienionych symptomów w połączeniu z korzystaniem z neutralizatora zapachów, natychmiast zwróć się o pomoc medyczną.

W celu przeprowadzenia operacji czyszczenia wykonaj następujące czynności:

1. Zamknij otwory czyszczonego pomieszczenia. Uszczelnienie musi zapewniać brak możliwości przedostawania się ozonu do atmosfery.
2. Umieść znaki i symbole ostrzegawcze informujące o występowaniu wysokiego stężenia ozonu i związanych z tym zagrożeń.
3. Sprawdź, czy w czyszczonym pomieszczeniu nie znajdują się osoby lub zwierzęta.
4. Umieść urządzenie na środku pomieszczenia.
5. Podłącz przewód zasilania elektrycznego do odpowiednio zabezpieczonego i znajdującego się poza pomieszczeniem gniazda zasilania z odpowiednim zabezpieczeniem.
6. Wybierz odpowiedni czas pracy.
7. Włącz urządzenie i wybierz odpowiedni tryb pracy.



Informacja

Cykl czyszczenia rozpoczyna się natychmiastowo.

8. Natychmiast po włączeniu urządzenia opuść pomieszczenie.
 - ⇒ Generator ozonu pracuje przez ustawiony czas. Następnie wyłączy się on automatycznie.

Parametry pracy

Czas pracy urządzenia zależy od warunków zewnętrznych.

Uwzględnij:

- Rodzaj obciążenia
- Intensywność pracy
- Wielkość i temperatura pomieszczenia
- Charakterystyka materiału występująca w miejscu eksploatacji
- Czas i głębokość przyłożenia obciążenia

W przypadku usuwania zapachów w pomieszczeniu bez ogrzewania, które później zostanie ogrzane do wyższej temperatury, istnieje zagrożenie późniejszego powstawania wyziewów i oparów. Z tego względu, temperatura w pomieszczeniu poddawanyemu czyszczeniu winna być ok. 5 °C wyższa od późniejszej temperatury eksploatacji.

Zamieszczone poniżej wartości są tylko przybliżone i służą do wstępnego oszacowania czasu czyszczenia.

Rodzaj zapachu	Czas procesu w min.	
	Wielkość pomieszczenia < 30 m ³	Wielkość pomieszczenia 30 - 60 m ³
Czyszczenie pojazdów	40	80
Zapachy zwierzęce, kuchenne i odpadków	40	80
Zapach spalenizny/substancji chemicznych	80	120
Zapach stęchlizny po szkodach powodziowych	80	120
Zapach pożarowy i efekty uboczne działania substancji organicznych	80 – 350	120 – 700
Aminy/Amidy (mocznik), otwarte wiązania węglowodorowe (np. kwas masłowy)	360	720
Aminokwasy / proteiny z azotem i siarką (wymiociny)	360	720

W przypadku stosowania urządzenia do dezynfekcji, skontaktuj się z serwisem producenta.

Wyłączenie



Ostrzeżenie

Zagrożenie dla zdrowia w wyniku działania ozonu! Przed ponownym wejściem i przekazaniem pomieszczenia do ponownej eksploatacji zleć sprawdzenie stężenia ozonu przez odpowiednio przeszkolony personel.



Ostrzeżenie

W trakcie kontroli stężenia ozonu za pomocą odpowiedniego urządzenia pomiarowego stosuj ozonową maskę ochronną.

Konstrukcja urządzenia zapewnia jego automatyczne wyłączenie po upływie ustawionego czasu. Odpowiednia funkcja została zrealizowana za pośrednictwem programatora czasowego timer.

Po wyłączeniu urządzenia i przed wejściem do oczyszczonego pomieszczenia konieczne jest zastosowanie odpowiedniego czasu oczekiwania.

Po upływie czasu oczekiwania konieczne jest intensywne przewietrzenie pomieszczenia. Otwórz drzwi i okna. Zastosuj odpowiednie środki ochrony (patrz rozdział „Bezpieczeństwo”).



Informacja

W tym okresie czasu zachodzi (naturalny) proces rozkładu ozonu na dwuwartościowy tlen (O_2). Po upływie określonego czasu, stężenie ozonu winno być mniejsze niż określona wartość MAK (wartość maksymalna substancji w miejscu pracy), wynosząca $0,2 \text{ mg/m}^3$. Okres półtrwania ozonu wynosi średnio od 30 min do 60 min. Okres półtrwania zależy od wielu czynników, takich jak obecność w pomieszczeniu podatnej na utlenianie powierzchni, temperatura i względna wilgotność powietrza.

Wyłączenie z eksploatacji



Ostrzeżenie przed napięciem elektrycznym

Nie dotykaj wtyczki sieciowej wilgotnymi lub mokrymi rękami.

1. Ustaw przełącznik *Timer* (3) w pozycji OFF.
2. Ustaw włącznik (5) w położeniu **0** w celu wyłączenia urządzenia.
3. Odłączaj urządzenie od gniazda pociągając za wtyczkę zasilania.
4. Oczyszczyć urządzenie zgodnie z treścią rozdziału "Konserwacja".
5. Zapewnij warunki magazynowania zgodnie z rozdziałem "Magazynowanie".

Błędy i usterki

Prawidłowość działania urządzenia została wielokrotnie sprawdzona w ramach procesu produkcyjnego. W przypadku występowania usterek przeprowadź czynności kontrolne według poniższej listy:

Urządzenie nie uruchamia się:

- Sprawdź przyłącze sieciowe.
- Sprawdź, czy wtyczka lub przewód sieciowy nie jest uszkodzony.
- Sprawdź zabezpieczenia elektryczne po stronie zasilania.
- Ponownie włącz bezpiecznik lub zleć wymianę uszkodzonego bezpiecznika w serwisie.

Urządzenie pracuje bardzo głośno:

- Ustaw urządzenie na płaskim, stabilnym i suchym podłożu.
- Sprawdź, czy wentylator i jego łożyska nie są uszkodzone. Zleć kontrolę urządzenia przez certyfikowany serwis.

Intensywność zapachu pozostała niezmienną po zakończeniu czyszczeni:

- Zleć kontrolę urządzenia przez certyfikowany serwis.

Urządzenie nie pracuje prawidłowo mimo przeprowadzenia wszystkich czynności kontrolnych:

Skontaktuj się z serwisem. Dostarcz urządzenie do naprawy w autoryzowanym serwisie producenta.

Konserwacja

Czynności przed rozpoczęciem konserwacji



Ostrzeżenie przed napięciem elektrycznym

Nie dotykaj wtyczki sieciowej wilgotnymi lub mokrymi rękami.

- Sprawdź czy urządzenie jest wyłączone.
- Odłączaj urządzenie pociągając za wtyczkę zasilania.



Ostrzeżenie

Zagrożenie zdrowia w wyniku wdychania ozonu!

Czynności kontrolne i czyszczenie po eksploatacji urządzenia przeprowadzaj nie później niż po upłygnięciu obliczonego czasu regeneracji (patrz rozdział „Wycofanie z eksploatacji”). Celem jest zapewnienie obniżenia się stężenia ozonu poniżej zadanej wartości.

W celu zapewnienia sprawności i bezusterkowej pracy urządzenia, konieczne jest regularne przeprowadzanie pielęgnacji i konserwacji.

Częstość i typ czynności konserwacyjnych zależy w znacznym stopniu od warunków eksploatacji oraz od rodzaju i czasu zastosowania urządzenia.

W trakcie eksploatacji urządzenia, komponenty są w szczególności narażone na osadzanie się kurzu i wilgoci, mogących negatywnie wpływać na prawidłowość działania i wydajność urządzenia.

W pomieszczeniach o wysokim zapyleniu i zanieczyszczeniu lub po zastosowaniu do usuwania skutków pożaru (wysoka wilgotność), sprawdź, czy nie zachodzi potrzeba przeprowadzenia konserwacji urządzenia.

W warunkach niskiej wilgotności, panujących np. w hotelach lub w przypadku oczyszczania pojazdów, należy założyć, że wykonywanie konserwacji konieczne będzie co kilka miesięcy.

Kryteria określania interwału konserwacji

Urządzenie pracuje:

- Często przez wiele godzin bez przerwy
- Przez wiele dni w miesiącu
- W pomieszczeniach o silnym zabrudzeniu
- W pomieszczeniach o wysokiej wilgotności

Niezależnie od opisanych warunków eksploatacji, przeprowadzenie konserwacji konieczne jest w przypadku wystąpienia następujących objawów:

- Głośność pracy wentylatora jest zwiększona
- Filtr powietrza jest silnie zanieczyszczony
- Elektroda jest zanieczyszczona (charakterystyczny efekt: W trakcie wytwarzania ozonu, charakterystyczny syk jest cichszy.)

Czyszczenie obudowy

Oczyść obudowę za pomocą wilgotnego, miękkiego i niepostrzępionego kawałka tkaniny. Zwróć uwagę, aby do wnętrza obudowy nie przedostała się wilgoć. Nie dopuszczaj do zawilgocenia elementów elektrycznych. Do nawilżenia tkaniny nie stosuj agresywnych środków czyszczących jak np. rozpylacze czyszczące, rozpuszczalniki, środki zawierające alkohol lub środki szorujące.

Czyszczenie

W ramach regularnie przeprowadzanych czynności konserwacyjnych, oprócz kontroli prawidłowości stanu urządzenia i podzespołów, w szczególności konieczne jest jego dokładne oczyszczenie. W tym celu wykonaj czynności opisane w dalszej części instrukcji:

Czyszczenie filtra powietrza

1. Zdejmij pokrywę filtra powietrza.
2. Wyjmij filtr powietrza.
3. Oczyszcz filtr powietrza stosując roztwór mydła.
4. Oczekaj do wyschnięcia filtra powietrza.
5. Zamontuj filtr po jego wyschnięciu.

Czyszczenie wnętrza

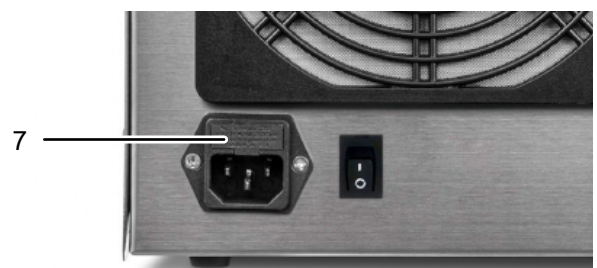
1. Odkręć śruby obudowy.
2. Oczyszcz urządzenie za pomocą sprężonego powietrza lub wilgotną tkaniną. Nie stosuj środków czyszczących zawierających rozpuszczalniki ani agresywnych środków czyszczących. Zachowaj ostrożność, aby nie dopuścić do przedostania się lub zalegania wody we wnętrzu urządzenia.

Wymiana bezpiecznika

Wymiana bezpiecznika jest konieczna w przypadku jego uszkodzenia lub nieprawidłowego działania.

W celu wymiany bezpiecznika wykonaj następujące czynności:

1. Wyjmij wtyczkę zasilania z urządzenia.
2. Wyjmij z urządzenia uchwyt bezpiecznika wraz z bezpiecznikiem (7) za pomocą śrubokręta.



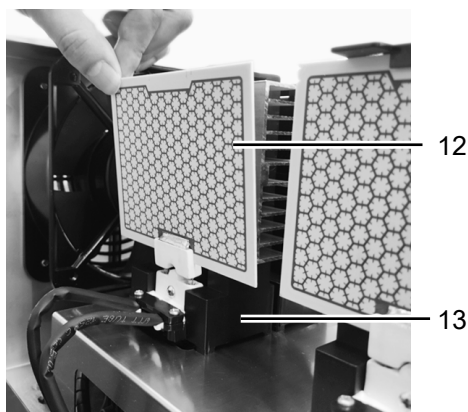
3. Odpowiednio zutilizuj uszkodzony bezpiecznik (7).
4. Zamontuj nowy bezpiecznik w uchwycie bezpiecznika.
5. Włóż bezpiecznik do urządzenia.

Wymiana płytki ozonowej

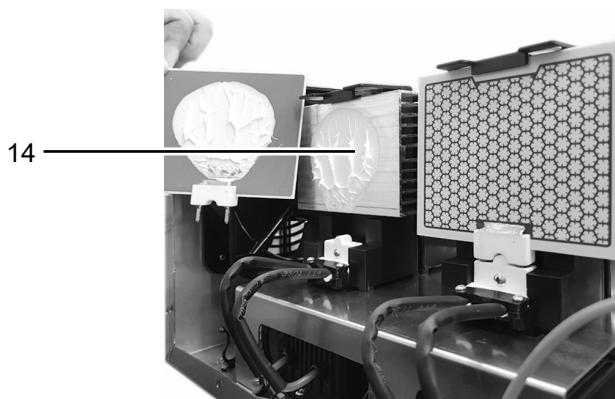
W przypadku uszkodzenia płyty ozonowej (12) konieczna będzie jej wymiana.

W wymiany płytki ozonowej (12) wykonaj następujące czynności:

1. Odkręć śruby obudowy (10) urządzenia i zdejmij ją.
2. Wyjmij płytkę ozonową (12) z generatora ozonu (13) i przeprowadź jej prawidłową utylizację.



3. Usuń nałożoną pastę termiczną z korpusu chłodzącego (14).



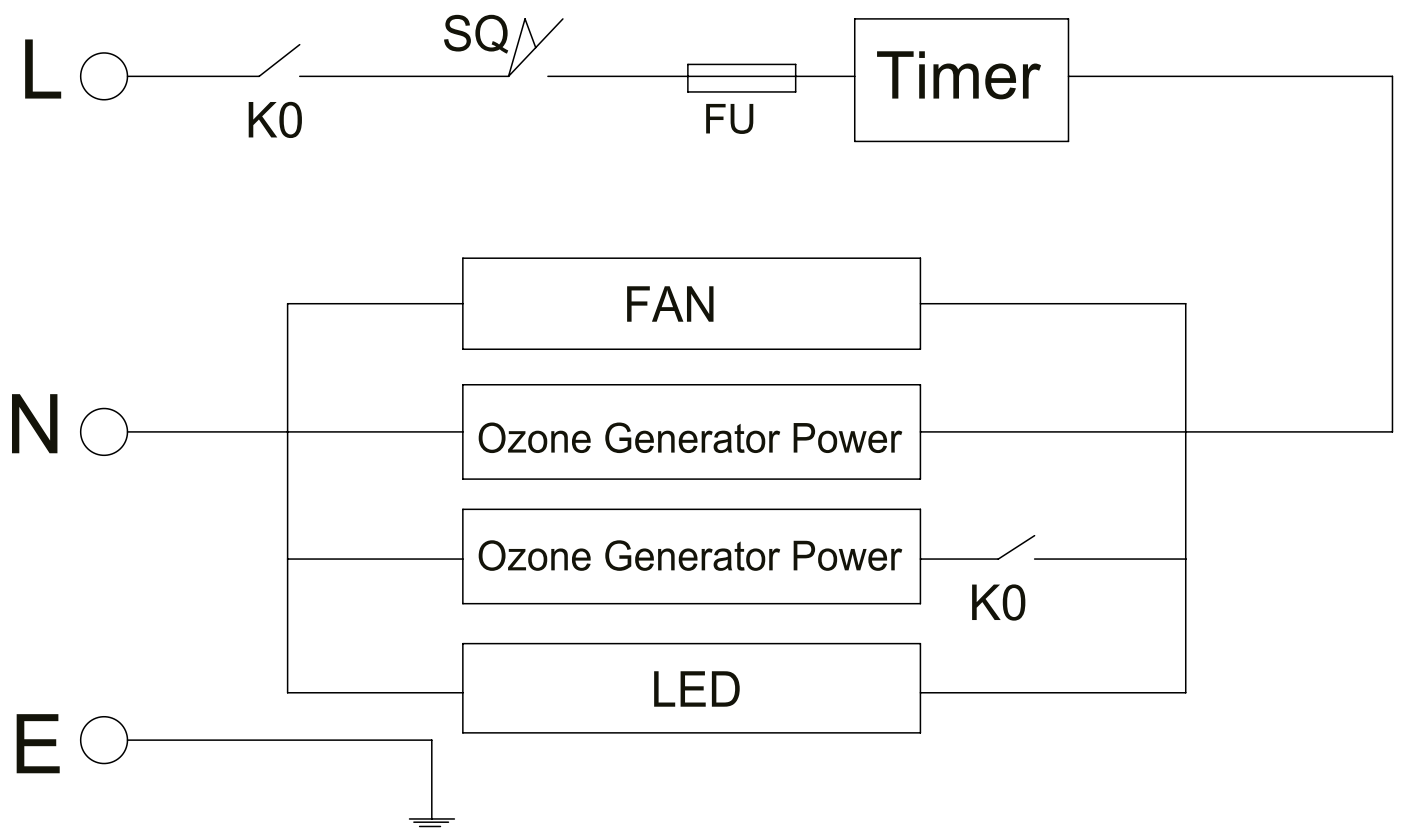
4. Nałóż nową pastę termiczną na korpus chłodzący (14).
5. Zamontuj nową płytkę ozonową (12) i lekko dociśnij ją do korpusu chłodzącego (14).
6. Ponownie zamontuj obudowę (10) generatora ozonu i przykręć śruby.

Załącznik techniczny

Dane techniczne

Parametr	Wartość
Model	Airozon® 14 ECO
Przyłącze elektryczne	220-240 V
Częstotliwość	50 Hz
Maks. prąd	0,8 A
Maks. pobór mocy	180 W
Wydajność wytwarzania ozonu	7 g/h, 14,0 g/h
Wydajność przepływu	168 m ³ /godz.
Poziom ciśnienia akustycznego (w odległości 3 m)	45 dB(A)
Wymiary (Głębokość x Szerokość x Wysokość)	290 x 166 x 275 mm
Masa	4 kg
Minimalna odległość do ścian i przedmiotów:	
	w górę (A): 50 cm
	w tył (B): 50 cm
	na bok (C): 50 cm
	w przód (D): 50 cm

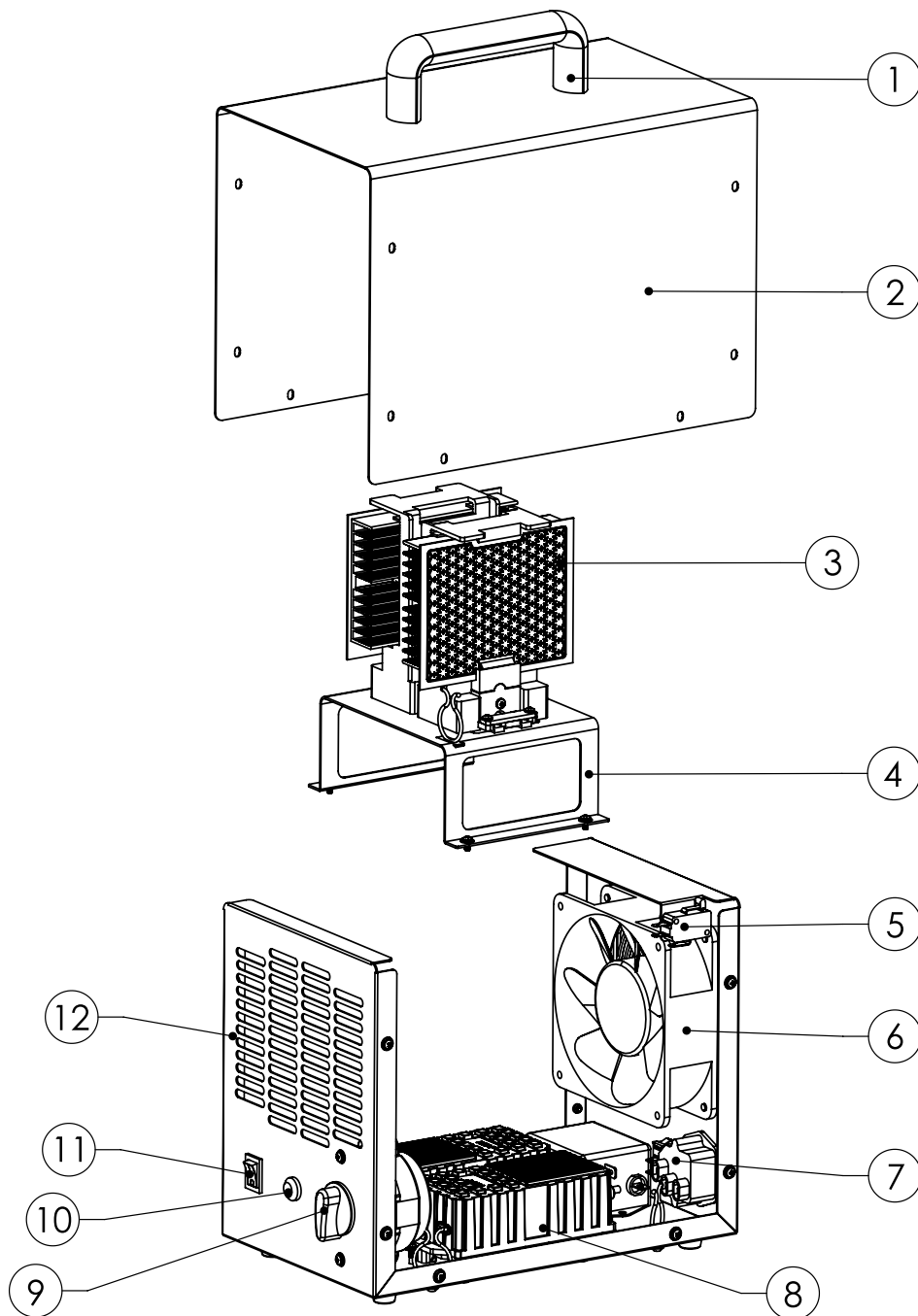
Schemat elektryczny



SQ: Safety switch
 KO: On/Off switch

Przegląd i lista części zamiennych

Wskazówka: Numery pozycji części zamiennych różnią się od zastosowanych w instrukcji eksploatacji oznaczeń pozycji elementów.



Nr	Część zamienna	Ilość	Nr	Część zamienna	Ilość
1	Handle	1	7	Power seat	1
2	Cover	1	8	Ozone power supply	2
3	Ozone module	2	9	Timer control knob	1
4	Stents	1	10	Indicator light	1
5	Safety switch	1	11	High-low switch	1
6	Fan	1	12	Base	1

Utylizacja

Zawsze utylizuj materiały opakowaniowe zgodnie z przepisami ochrony środowiska i z lokalnymi przepisami dotyczącymi utylizacji.



Symbol przekreślonego kosza na urządzeniu elektrycznym lub elektronicznym oznacza zgodność z dyrektywą 2012/19/UE. Oznacza on, że po zakończeniu eksploatacji, dane urządzenie nie może być utylizowane z odpadami gospodarstwa domowego. Urządzenie może zostać bezpłatnie zwrócone do najbliższego punktu odbioru zużytych urządzeń elektrycznych i elektronicznych. Odpowiednie adresy dostępne są w urzędach miejskich lub gminnych. Strona internetowa <https://hub.trotec.com/?id=45090> zawiera informacje dotyczące możliwości zwrotu towaru na terenie wielu krajów UE. W przeciwnym razie skontaktuj się z jednostką odpowiedzialną za utylizację zużytych urządzeń, uprawnioną do działania na terenie kraju eksploatacji urządzenia.

Specjalna utylizacja urządzeń elektrycznych i elektronicznych pozwala na ponowne zastosowanie użytych materiałów, sortowanie zastosowanych materiałów lub inne rodzaje wykorzystania starych urządzeń. Procedury te pozwalają także na ograniczenie niekorzystnego wpływu zastosowanych materiałów na środowisko naturalne oraz na zdrowie ludzi.

Trotec GmbH

Grebener Str. 7
D-52525 Heinsberg

☎ +49 2452 962-400

☎ +49 2452 962-200

✉ info@trotec.com

www.trotec.com