

AIROZON® 28 ECO

IT

ISTRUZIONI
OZONIZZATORE



Sommario

Indicazioni per l'utilizzo del presente manuale 2

Sicurezza 2

Informazioni relative al dispositivo 5

Trasporto e stoccaggio..... 7

Messa in funzione..... 7

Utilizzo 8

Errori e disturbi..... 11

Manutenzione 11

Allegato tecnico..... 13

Smaltimento..... 16

Indicazioni per l'utilizzo del presente manuale

Simboli



Avvertimento relativo a tensione elettrica

Questo simbolo indica che sussistono pericoli di vita e per la salute delle persone, a causa della tensione elettrica.



Avvertimento

Questa parola chiave definisce un pericolo con un livello di rischio medio, che se non viene evitato potrebbe avere come conseguenza la morte o una lesione grave.



Attenzione

Questa parola chiave definisce un pericolo con un livello di rischio basso, che se non viene evitato potrebbe avere come conseguenza una lesione minima o leggera.

Avviso

Questa parola chiave indica la presenza di informazioni importanti (per es. relative a danni a cose), ma non indica pericoli.



Informazioni

Gli avvertimenti con questo simbolo aiutano a eseguire in modo veloce e sicuro le proprie attività.



Osservare le istruzioni

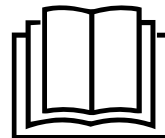
Gli avvertimenti contrassegnati con questo simbolo indicano che devono essere osservate le istruzioni del manuale d'uso.



Indossare una maschera protettiva

Gli avvertimenti con questo simbolo indicano che deve essere indossata una mascherina di protezione.

La versione aggiornata di queste istruzioni per l'uso e la dichiarazione di conformità UE possono essere scaricate dal seguente link:



Airozon® 28 ECO



<https://hub.trotec.com/?id=44535>

Sicurezza

Leggere le presenti istruzioni con attenzione prima della messa in funzione/dell'utilizzo del dispositivo e conservare le istruzioni sempre nelle immediate vicinanze del luogo di installazione o presso il dispositivo stesso.



Avvertimento

Leggere tutte le indicazioni di sicurezza e le istruzioni.

L'inosservanza delle indicazioni di sicurezza e delle istruzioni può causare scosse elettriche, incendi e/o lesioni gravi.

Conservare tutte le indicazioni di sicurezza e le istruzioni per il futuro.

Questo dispositivo può essere utilizzato da bambini a partire da 8 anni e da persone con capacità fisiche, sensoriali o mentali ridotte o con mancanza di esperienza o conoscenza, se sono supervisionati o se sono stati formati sull'utilizzo sicuro del dispositivo e se capiscono i pericoli che ne possono risultare.

I bambini non devono giocare con il dispositivo. La pulizia e la manutenzione da parte dell'utente non devono essere eseguite da bambini senza supervisione.

- Non utilizzare il dispositivo in ambienti o aree a rischio di esplosione e non posizionarlo in tali locali.
- Non utilizzare il dispositivo in atmosfere aggressive.
- Non utilizzare il dispositivo nelle vicinanze di fiamme libere o apparecchi a gas.
- Posizionare il dispositivo in posizione verticale o orizzontale e in modo stabile su un fondo che ne sopporti il peso.
- Far asciugare il dispositivo dopo la pulizia con acqua. Non metterlo in funzione se è bagnato.
- Non mettere in funzione o comandare il dispositivo se si hanno mani umide o bagnate.
- Non esporre il dispositivo al getto diretto di acqua.

- Non esporre il dispositivo a liquidi poiché non presenta una protezione agli spruzzi d'acqua.
- Non infilare mai oggetti o elementi nel dispositivo.
- Non coprire il dispositivo durante il suo funzionamento.
- Non sedersi sul dispositivo.
- Il dispositivo non è un giocattolo. Tenere lontani bambini e animali.
- Controllare il dispositivo prima di ogni utilizzo, e verificare che gli accessori e gli allacci non siano danneggiati. Non utilizzare dispositivi o parti di dispositivi danneggiati.
- Assicurarsi che tutti i cavi elettrici che si trovano all'esterno del dispositivo siano protetti da possibili danneggiamenti (per es. causati da animali). Non utilizzare mai il dispositivo se sono presenti danni ai cavi elettrici o all'alimentazione elettrica!
- L'alimentazione elettrica deve essere conforme alle indicazioni riportate nell'Allegato Tecnico.
- Inserire la spina elettrica in una presa di corrente assicurata correttamente.
- Scegliere le prolunghe del cavo elettrico rispettando le indicazioni dei dati tecnici. Srotolare completamente il cavo della prolunga. Evitare il sovraccarico elettrico.
- Scollegare il cavo elettrico dalla presa di corrente prima di iniziare i lavori di manutenzione e di riparazione sul dispositivo, estraendo la spina elettrica dalla presa.
- Spegnere il dispositivo e rimuovere il cavo elettrico dalla presa di corrente, quando il dispositivo non viene utilizzato.
- Non utilizzare mai il dispositivo se vengono constatati danni alle spine elettriche o ai cavi elettrici.
Se il cavo elettrico di questo dispositivo viene danneggiata, è necessario farlo sostituire dal produttore o dal suo servizio clienti o da una persona qualificata in egual modo, per prevenire possibili pericoli.
I cavi elettrici difettosi rappresentano un serio pericolo per la salute!
- Durante l'installazione osservare le distanze minime del dispositivo dalle pareti e dagli oggetti e le condizioni di stoccaggio e di funzionamento, in conformità dell'Allegato Tecnico.
- Assicurarsi che l'entrata e l'uscita dell'aria siano libere.
- Assicurarsi che nelle immediate vicinanze dell'entrata e dell'uscita dell'aria non vi siano mai oggetti liberi e sedimenti di sporco.
- Non esporre il dispositivo a calore eccessivo o all'irraggiamento diretto del sole.
- Non mettere mai in funzione il dispositivo se la copertura non è stata chiusa completamente.
- A dispositivo in funzione non rimuovere mai il coperchio della cassa di protezione. Sussiste pericolo di scossa elettrica.
- Assicurarsi che sul lato di aspirazione non ci sia mai della sporcizia e che non ci siano oggetti sciolti.
- Utilizzare il tipo di batterie a bottone CR 2032.
- Non inserire le batterie ricaricabili nel comando a distanza.
- Non ricaricare mai le batterie che non sono ricaricabili.
- È vietato utilizzare contemporaneamente dei tipi di batterie differenti o batterie nuove e usate.
- Inserire le batterie nel vano batterie rispettando la corretta polarità.
- Rimuovere le batterie scariche dal dispositivo. Le batterie contengono sostanze nocive per l'ambiente. Smaltire le batterie in conformità con le disposizioni di legge nazionali (vedi capitolo Smaltimento)
- Rimuovere le batterie dal comando a distanza se il dispositivo non viene utilizzato per un periodo di tempo prolungato.
- Non cortocircuitare mai morsetti di alimentazione nel vano batteria!
- Non ingoiare le batterie! Se si ingoia una batteria ciò può portare a gravi bruciature/corrosioni interne entro 2 ore! Le corrosioni possono portare alla morte!
- Se si ritiene che sia stata ingoiata una batteria o che quest'ultima sia entrata nel corpo in un altro modo, cercare immediatamente un medico!
- Tenere lontane dai bambini le batterie nuove e usate oltre al vano batterie aperto.
- Se il vano batterie non si chiude correttamente, non utilizzare più il dispositivo tramite il telecomando.

Indicazioni di sicurezza speciali per il funzionamento degli ozonizzatori

Il dispositivo utilizza ozono per depurare l'aria. L'ozono è un gas che a causa delle sue caratteristiche ossidanti può causare gravi danni alla salute se inalato. Se assunto direttamente l'ozono risulta tossico all'uomo, agli animali e alle piante. Per questa ragione, è estremamente importante rispettare le seguenti misure di sicurezza:

- Dopo l'avvio del dispositivo e durante il processo di depurazione non devono essere presenti persone o animali nell'ambiente. Rimuovere eventualmente anche le piante presenti.
- Abbandonare subito l'ambiente non appena viene avviato il dispositivo.
- Terminato il processo di depurazione l'ambiente depurato sarà di nuovo accessibile quando la concentrazione di ozono sarà scesa al di sotto dello 0,2 mg/m³. Verificare l'eventuale concentrazione residua tramite un misuratore di ozono reperibile presso Trotec (OZ-ONE) o presso un rivenditore specializzato. Utilizzare una mascherina di protezione con filtro per l'ozono.

- Isolare eventuali aperture presenti nella stanza per evitare una fuoriuscita di ozono nell'ambiente circostante.
- Segnalare ad altre persone che si sta effettuando un trattamento mediante ozono e assicurarsi che l'accesso ai locali interessati sia vietato. Trotec fornisce anche in questo caso la relativa segnaletica.
- Assicurarsi che a fine trattamento i locali interessati siano debitamente ventilati e presentino un'uscita dell'aria adeguata.

Uso conforme alla destinazione

Utilizzare il dispositivo in ambienti chiusi nel rispetto dei dati tecnici e delle indicazioni di sicurezza.

Il dispositivo deve essere impiegato esclusivamente nel settore industriale, in particolar modo

- per l'eliminazione professionale degli odori a seguito di incendi e danni causati dall'acqua,
- per la disinfezione di stanze (eliminazione di virus, batteri e muffe nonché microorganismi cancerogeni e che causano allergie).

Il dispositivo deve essere utilizzato esclusivamente da personale specializzato debitamente formato.

Un utilizzo diverso da quello conforme alla destinazione, rappresenta un uso improprio.

Uso improprio ragionevolmente prevedibile

- Non immergere mai il dispositivo nell'acqua.
- Non utilizzare questo dispositivo nelle immediate vicinanze di una piscina, una vasca da bagno o una doccia.
- Non utilizzare il dispositivo per uso privato, ad es. in casa.
- Non posare alcun oggetto, come ad es. abiti, sul dispositivo.
- Non utilizzare il dispositivo all'aperto.
- Non installare il dispositivo su una pavimentazione bagnata o allagata, ad es. nelle vicinanze di uno scarico a terra.
- Non eseguire alcuna modifica strutturale o fare installazioni o trasformazioni sul/del dispositivo.

Qualifica del personale

Il personale addetto all'utilizzo di questo dispositivo deve:

- essere debitamente istruito per l'uso del dispositivo ed essere consapevole dei pericoli che possono derivare da lavori eseguiti con l'agente ossidante ozono.
- aver letto e compreso il manuale d'uso, in particolare il capitolo sulla sicurezza.

Indicazioni e segnali di sicurezza presenti sul dispositivo

Avviso

Non rimuovere alcuna indicazione sulla sicurezza, adesivo o etichetta dal dispositivo. Mantenere le indicazioni sulla sicurezza, gli adesivi o le etichette in buone condizioni, affinché si possano leggere bene.

Sul dispositivo sono presenti le seguenti indicazioni e i seguenti segnali di sicurezza:

Questo adesivo si trova sul dispositivo in lingua tedesca e inglese.

Indicazioni di sicurezza:



Avvertimento: elevate concentrazioni di ozono possono provocare malattie della membrana mucosa e dell'apparato respiratorio. Al termine del trattamento con ozono, impostare il timer su OFF e arieggiare bene l'ambiente. Non rimuovere il coperchio al fine di evitare il rischio di scossa elettrica.

Leggere attentamente: questo ozonizzatore è progettato esclusivamente per l'impiego in ambienti in cui non sostano né persone né animali. Chiudere tutte le porte e le finestre della stanza destinata al trattamento e impostare la durata di funzionamento. Accertarsi che il tempo del timer sia scaduto prima di accedere nella stanza. Aprire dunque porte e finestre fino a quando l'odore di ozono non si sia estinto.

Pericoli residui



Avvertimento relativo a tensione elettrica

I lavori sulle parti elettriche devono essere eseguiti esclusivamente da imprese specializzate autorizzate!



Avvertimento relativo a tensione elettrica

Prima di qualsiasi lavoro sul dispositivo, rimuovere la spina elettrica dalla presa di corrente! Non toccare la spina elettrica con mani umide o bagnate!

Scollegare il cavo elettrico dalla presa di corrente, estraendo la spina elettrica dalla presa.



Avvertimento relativo a tensione elettrica

Pericolo di scossa elettrica!
Se il dispositivo entra in contatto con l'acqua, sussiste il rischio di una scossa elettrica!
Non utilizzare il dispositivo nelle immediate vicinanze di una vasca da bagno, di una doccia o di una piscina!



Avvertimento relativo a tensione elettrica

Pericolo di scossa elettrica!
Il dispositivo non presenta una protezione dall'acqua.
Sussiste pericolo di scossa elettrica!
Non utilizzare mai il dispositivo in luoghi in cui l'acqua possa gocciolare, spruzzare o scorrere e non immergerlo mai nell'acqua!



Avvertimento

Da questo dispositivo posso scaturire pericoli, se viene utilizzato in modo non corretto o non conforme alla sua destinazione da persone senza formazione! Tenere conto delle qualifiche del personale!



Avvertimento

Questo dispositivo non è un giocattolo e non deve essere maneggiato da bambini.



Avvertimento

Pericolo di soffocamento!
Non lasciare incustodito il materiale di imballaggio.
Potrebbe diventare un gioco pericoloso per bambini.



Avvertimento

Pericolo di lesioni a seguito di inalazione di ozono!

I seguenti sintomi possono segnalare un'intossicazione o un'irritazione causate da contatto con ozono:

- irritazioni degli occhi – congiuntivite, prurito agli occhi e abbondante lacrimazione
- tosse forte
- insufficienza respiratoria – senso di oppressione
- dolori durante la respirazione
- vertigini, stordimento
- mal di testa
- debolezza

Abbandonare la stanza da depurare subito dopo aver acceso il dispositivo.

Se si verifica un'emergenza e si deve entrare nel locale da pulire, indossare sempre una maschera di protezione delle vie respiratorie con filtro per l'ozono e garantire un sufficiente apporto di aria fresca. Entrare nel locale da pulire solo in caso di emergenza durante un ciclo di pulizia in corso!

Se si riscontrano uno o più sintomi sopraindicati in relazione all'utilizzo del neutralizzatore di odori, consultare immediatamente un medico.

Avviso

Non utilizzare mai il dispositivo senza il filtro dell'aria inserito all'entrata dell'aria!

Senza il filtro dell'aria, l'interno del dispositivo si sporca molto. Questo può ridurre la potenza e danneggiare il dispositivo.

Avviso

Per pulire il dispositivo non utilizzare detergenti corrosivi, abrasivi o solventi.

Comportamento in caso di emergenza

1. In caso di emergenza, staccare il dispositivo dall'alimentazione elettrica. Estrarre il cavo elettrico dalla presa di corrente afferrandolo dalla spina elettrica.
2. In caso di emergenza accedere all'ambiente in corso di depurazione soltanto con una mascherina di protezione con filtro per l'ozono e assicurare un sufficiente apporto di aria fresca.
3. Non allacciare nuovamente all'alimentazione elettrica un dispositivo difettoso.

Informazioni relative al dispositivo

Descrizione del dispositivo

L'ozono è un fortissimo ossidante e ha la capacità di eliminare batteri, virus, gas e tossine. Le molecole presenti nell'aria vengono scisse per mezzo dell'ozono che opera come agente ossidante. L'ozono viene prodotto dal dispositivo tramite un processo di scarica elettrica e rilasciato nell'aria dell'ambiente in concentrazioni elevate. Tra le altre cose, con il dispositivo possono essere eliminati efficacemente agenti patogeni ma anche cattivi odori in cucina o lezzi particolarmente intensi nonché il fumo causato da incendio. Il processo impiegato è simile al processo di depurazione dell'aria che avviene in natura dopo un temporale.

Modalità di funzionamento

La generazione di ozono avviene mediante una scarica ad alta tensione. Tramite l'alta tensione vengono generati campi elettrici di elevata intensità nell'unità di scarica, causando numerose e brevi scariche a barriera tra gli elettrodi.

Il ventilatore integrato nel dispositivo aspira l'aria dall'ambiente circostante tramite il filtro sul retro, la trasporta attraverso l'unità ozono per poi rilasciarla, carica di ozono, nell'ambiente.

La generazione di ozono avviene senza l'utilizzo di alcun agente chimico e non ha dunque alcun impatto negativo sull'ambiente. Dopo aver spento il dispositivo o al termine del processo di depurazione, l'ozono residuo nell'aria dell'ambiente si decompone in normalissimo ossigeno bivalente (O₂).

Formazione, percezione e presenza di ozono

La parola ozono ormai fa parte del nostro vocabolario quotidiano e il gas ozono incolore e velenoso fa parte della nostra quotidianità. L'effetto irritante dell'ozono sugli occhi e sulle vie respiratorie delle persone è ormai risaputo da alcuni anni, soprattutto perché l'aumentata presenza di ozono è da ricondurre al cosiddetto smog estivo. Inoltre, l'ozono si viene a creare in determinati processi industriali.

Ozono (simbolo chimico: O₃) è composto da tre atomi di ossigeno. L'ozono si costituisce ovunque si vengano a creare atomi (O) dalle molecole di ossigeno (O₂), a causa dell'energia elettrica o delle radiazioni UV. Sono questi atomi che possono reagire con le molecole di ossigeno, per diventare ozono (O₃).

In caso di forte radiazione solare, l'ozono si viene a creare con il contributo di altri inquinanti atmosferici. Qui un ruolo importante viene svolto dagli ossidi di azoto (NOx) provenienti dalle nostre auto e dai nostri riscaldamenti domestici, dalle centrali elettriche e dall'industria.

A seconda della concentrazione, l'ozono può avere un odore molto intenso e simile al cloro, al fieno o ai chiodi di garofano. Questo tipico odore viene detto anche "odore del sole d'altura". Il naso umano è di sua natura ampiamente superiore alla gran parte dei misuratori: Percepisce il gas già a partire da una concentrazione di 0,01 ml/m³. Rispetto ad altri gas irritanti, questo significa: l'essere umano è in grado di percepire l'ozono già a partire dalle quantità più ridotte, e ha di conseguenza la possibilità di adottare dei provvedimenti in tempo per evitare il pericolo dato dal gas. Il naso dell'essere umano, in confronto ai misuratori però ha uno svantaggio, dovuto al cosiddetto *fenomeno di assuefazione*. Perché già entro breve tempo, in un ambiente contaminato da ozono, quest'ultimo non viene più percepito dal naso.

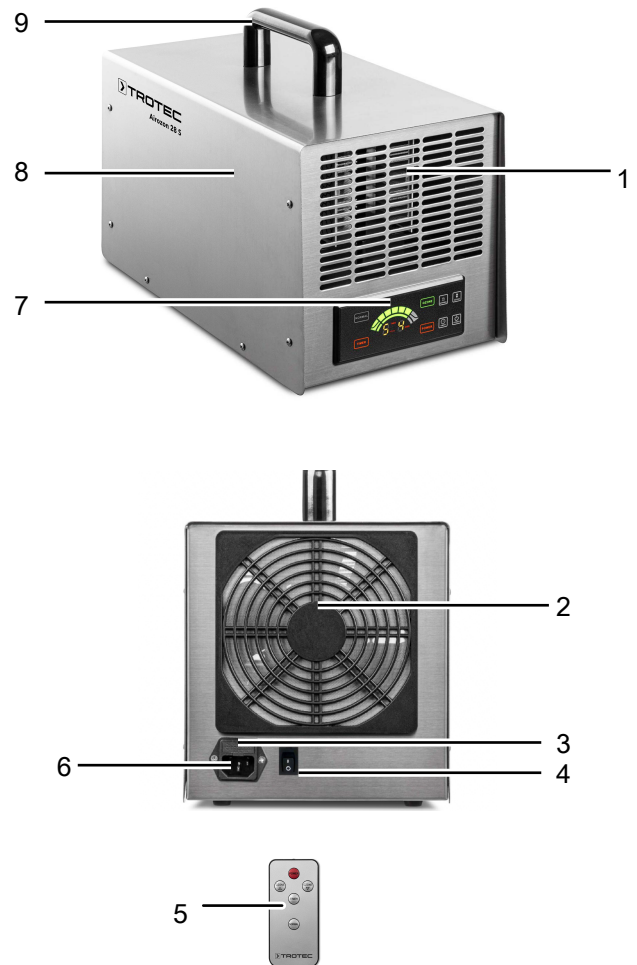
Effetto dell'ozono sull'uomo

La sensibilità all'ozono dipende dalla sua concentrazione e varia inoltre individualmente da persona a persona. L'ozono stesso è un gas irritante ossidativo che già in piccole concentrazioni ha effetto sugli occhi, il naso, la gola e i polmoni. Le mucose non sono in grado di trattenerlo, perché l'ozono è difficilmente solubile in acqua. Così, il gas può penetrare più a fondo nei polmoni umani, rispetto ad altri gas irritanti. Negli uomini, le concentrazioni a partire da 200 µg/m³ possono provocare i seguenti sintomi:

- Percezioni di irritazioni alle mucose, agli occhi e alle vie respiratorie.
- Raucedine, tosse e mal di testa
- Oppressione dietro allo sterno
- Riduzione della capacità fisica

I danni principali vengono causati nelle vie respiratorie e possono verificarsi problemi nella respirazione con una riduzione del volume di aria respirata. Delle conseguenze successive possono essere sangue dal naso, una bronchite (infiammazioni delle mucose della trachea) o un edema polmonare. E il passaggio da effetti irritanti senza conseguenza a cambiamenti durevoli con malattie è fluido.

Rappresentazione del dispositivo



N.	Definizione
1	Uscita dell'aria
2	Entrata dell'aria
3	Fusibile
4	Interruttore On/Off
5	Telecomando
6	Attacco del cavo elettrico
7	Quadro di controllo
8	Alloggiamento
9	Maniglia di trasporto

Trasporto e stoccaggio

Avviso

Se il dispositivo viene immagazzinato o trasportato in modo non conforme, il dispositivo può essere danneggiato.

Fare attenzione alle informazioni relative al trasporto e allo stoccaggio del dispositivo.

Trasporto

Osservare le seguenti indicazioni **prima** di ogni trasporto:

- Spegnerne il dispositivo.
- Scollegare il cavo elettrico dalla presa di corrente, estraendo la spina elettrica dalla presa.
- Se il dispositivo era in funzione, attendere il tempo di rigenerazione calcolato (cfr. capitolo Spegnimento) prima di trasportare il dispositivo.
- Non utilizzare il cavo elettrico come cavo di traino.
- Assicurare il dispositivo durante il trasporto contro scosse e contro un eventuale scivolamento per evitare danni all'elettrodo.

Osservare le seguenti indicazioni **dopo** ogni trasporto:

- Dopo ogni trasporto, riposizionare il dispositivo in posizione eretta.

Stoccaggio

In caso di non utilizzo del dispositivo, osservare le seguenti condizioni di stoccaggio:

- Immagazzinare il dispositivo asciutto e protetto contro gelo e calore.
- Proteggere il dispositivo eventualmente con un involucro dalla polvere che può penetrarvi.
- Rimuovere le batterie dal comando a distanza.

Messa in funzione

Dotazione

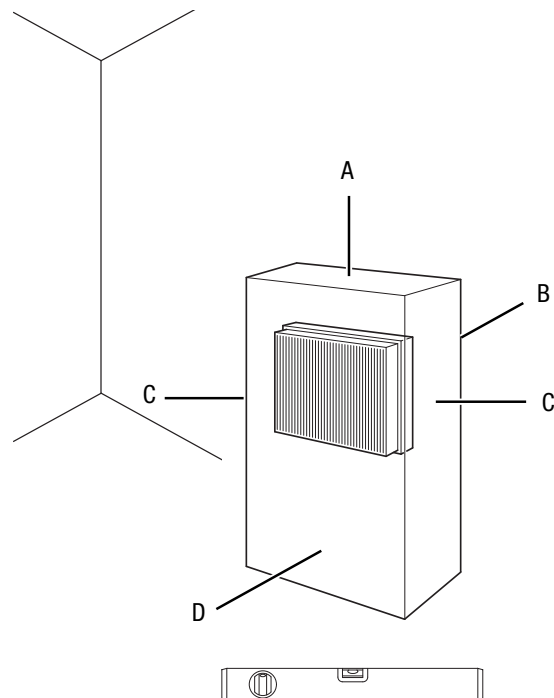
- 1 x dispositivo
- 1 x comando a distanza (senza batteria)
- 1 x cavo elettrico
- 1 x istruzioni

Disimballaggio del dispositivo

1. Aprire il cartone ed estrarre il dispositivo.
2. Rimuovere completamente l'imballaggio del dispositivo.
3. Srotolare completamente il cavo elettrico. Fare attenzione che il cavo elettrico non sia danneggiato e non danneggiarlo durante lo srotolamento.

Messa in funzione

Durante l'installazione osservare le distanze minime del dispositivo dalle pareti e dagli oggetti, in conformità con il capitolo Allegato tecnico.



- Prima della messa in funzione del dispositivo controllare le condizioni del cavo elettrico. In caso di dubbi sullo stato intatto del cavo, contattare il servizio di assistenza.
- Posizionare il dispositivo in posizione verticale o orizzontale e in modo stabile su un fondo che ne sopporti il peso.
- Predisporre una superficie di appoggio solida, asciutta e e non soggetta a vibrazioni
- Posizionare il dispositivo possibilmente al centro della stanza per garantire la migliore circolazione dell'aria.
- Nell'installare il dispositivo, mantenere una distanza sufficiente dalle fonti di calore.
- Fare attenzione che non vi siano tende o altri oggetti che possano ostacolare il flusso dell'aria.
- Non posizionare il dispositivo nelle vicinanze di sostanze e gas infiammabili.
- Assicurarsi che l'entrata e l'uscita dell'aria siano libere.
- Assicurarsi che il dispositivo sia protetto contro gli spruzzi d'acqua.
- Evitare di posare il cavo elettrico o gli altri cavi elettrici in punti in cui si potrebbe inciampare, in particolare quando il dispositivo viene posizionato al centro del locale. Utilizzare ponti passacavi.
- Assicurarsi che le prolunghe dei cavi siano completamente srotolate.
- La temperatura ambientale deve essere di circa 5 °C superiore rispetto alla normale temperatura ambiente.

Inserimento la batteria nel telecomando



Avvertimento relativo a tensione elettrica

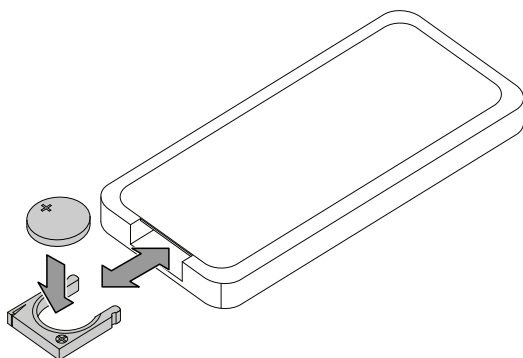
Non toccare il vano batterie con mani umide o bagnate.

Avviso

Non utilizzare il dispositivo con batterie ricaricabili!
Durante la messa in funzione, osservare i dati tecnici.

Procedere come segue, per inserire o sostituire la batteria:

1. Premere la chiusura laterale sul vano batteria ed estrarre il vano batteria dal telecomando.
2. Inserire una batteria del tipo CR 2032 (3 V) nel vano batteria e far scorrere nuovamente il vano batteria nel telecomando.



Collegamento del cavo elettrico

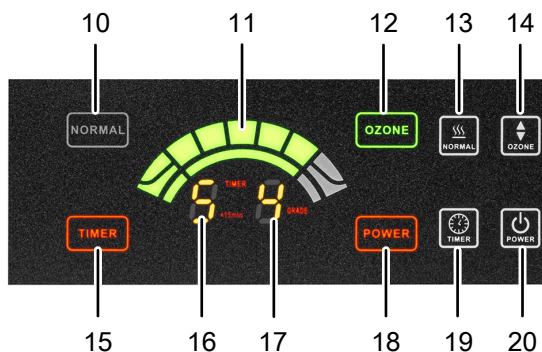
- Inserire la spina elettrica in una presa di corrente debitamente assicurata situata fuori dalla stanza da depurare. In questo modo sarà possibile spegnere il dispositivo in caso di emergenza senza dover entrare nella stanza.

Utilizzo

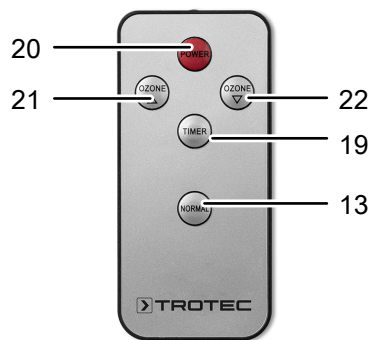
Avviso

Non aprire porte o finestre.

Elementi di comando



Telecomando



N.	Definizione	Descrizione
10	LED <i>Normale</i>	È acceso quando è attivata la modalità normale
11	LED <i>Intensità ozono</i>	Indicatore dell'intensità di ozono (1-4 livelli)
12	LED <i>Ozono attivato</i>	Si accende quando è attivata l'emissione di ozono
13	Tasto <i>Normale</i>	Attiva per 15 minuti la modalità normale
14	Tasto <i>Ozono</i>	Impostazione dell'emissione di ozono Premere 1 volta il tasto = livello 1 (7000 mg/h) Premere 2 volte il tasto = livello 2 (14000 mg/h) Premere 3 volte il tasto = livello 3 (21000 mg/h) Premere 4 volte il tasto = livello 4 (28000 mg/h)
15	LED <i>Timer</i>	Si accende quando il timer è impostato
16	LED <i>Ore</i>	Mostra l'orario del timer attivato
17	LED <i>Livello di ozono</i>	Mostra l'attuale intensità di ozono (1-4 livelli)
18	LED <i>Power</i>	Si accende quando il dispositivo è acceso
19	Tasto <i>Timer</i>	Impostazione del timer da 0 a 135 minuti
20	Tasto <i>Power</i>	Accensione o spegnimento del dispositivo
21	Tasto <i>Aumento di ozono</i>	Premere il tasto per aumentare l'intensità di ozono di un livello alla volta
22	Tasto <i>Diminuzione di ozono</i>	Premere il tasto per diminuire l'intensità di ozono di un livello alla volta



Avvertimento relativo a tensione elettrica

Pericolo di scossa elettrica!
 Il dispositivo non presenta una protezione dall'acqua.
 Sussiste pericolo di scossa elettrica!
 Non utilizzare mai il dispositivo in luoghi in cui l'acqua possa gocciolare, spruzzare o scorrere e non immergerlo mai nell'acqua!

Accensione del dispositivo



Avvertimento

Pericolo di lesioni da ozono!
 Se è stata attivata la modalità normale, il dispositivo inizia a sviluppare ozono dopo un minuto.
 Abbandonare subito la stanza dopo l'accensione del dispositivo per evitare il contatto con l'ozono.

Avviso

In edifici con sistemi di raffreddamento e di riscaldamento autonomi impostare il ventilatore in modalità di ricircolo.

Dopo aver posizionato il dispositivo come descritto nel capitolo Messa in funzione, in modo che sia pronto all'uso, è possibile accenderlo come descritto nel seguito.

1. Assicurarsi che non vi siano persone o animali nell'ambiente da trattare.
2. Impostare l'interruttore On/Off (4) sulla posizione **I** per accendere il dispositivo.
 - ⇒ Viene emesso un breve segnale. Il display prima rimane oscurato.
3. Premere il tasto *Power* (20) per attivare il display.
 - ⇒ Il LED *Power* (18) si accende.

Impostazione della modalità di funzionamento

- Modalità normale

Modalità normale

Nella modalità normale il dispositivo funziona al livello 2 di produzione di ozono.

Procedere come segue per impostare la modalità normale:

1. Premere il tasto *Normale* (13) per attivare la modalità normale.
 - ⇒ Il LED *Normale* (10) si accende.
 - ⇒ Il dispositivo sviluppa ozono dopo un minuto.
 - ⇒ Il dispositivo si attiva per 15 minuti al livello 2.

Impostazione della potenza di trattamento

La potenza del trattamento (livello 1-4) per la pulizia può essere impostato nel seguente modo:

1. Premere il tasto *Ozono* (14) per impostare l'intensità di ozono desiderata.
 - ⇒ Il LED *Intensità di ozono* (11) si accendono.
 - ⇒ Il LED *Livello di ozono* (17) mostra il livello di ozono attuale.

Impostazione del timer

Con il timer è possibile impostare la durata del trattamento al termine della quale il dispositivo si spegne automaticamente.

1. Premere il tasto *Timer* (19) per impostare l'orario di arresto a un massimo di 135 minuti.
 - ⇒ L'orario di arresto può essere selezionato solo in incrementi di 15 minuti.
 - ⇒ Il LED *Timer* (15) si accende.
 - ⇒ Il LED *Ore* (16) si accende.

Neutralizzazione degli odori/depurazione



Avvertimento



Pericolo di lesioni a seguito di inalazione di ozono!

I seguenti sintomi possono segnalare un'intossicazione o un'irritazione causate da contatto con ozono:

- irritazioni degli occhi – congiuntivite, prurito agli occhi e abbondante lacrimazione
- tosse forte
- insufficienza respiratoria – senso di oppressione
- dolori durante la respirazione
- vertigini, stordimento
- mal di testa
- debolezza

Abbandonare la stanza da depurare subito dopo aver acceso il dispositivo.

Se si verifica un'emergenza e si deve entrare nel locale da pulire, indossare sempre una maschera di protezione delle vie respiratorie con filtro per l'ozono e garantire un sufficiente apporto di aria fresca. Entrare nel locale da pulire solo in caso di emergenza durante un ciclo di pulizia in corso!

Se si riscontrano uno o più sintomi sopraindicati in relazione all'utilizzo del neutralizzatore di odori, consultare immediatamente un medico.

Procedere nel seguente modo per eseguire un ciclo di depurazione:

1. Isolare tutte le eventuali aperture della stanza da depurare. L'isolamento deve avvenire in modo tale che l'ozono non possa fuoriuscire nell'ambiente esterno in alcun modo.
2. Applicare la segnaletica volta a indicare la presenza di elevate concentrazioni di ozono e dei pericoli a esso legati.
3. Assicurarsi che non ci siano persone o animali nelle vicinanze dell'ambiente da depurare.
4. Posizionare il dispositivo al centro della stanza.
5. Inserire il cavo elettrico e collegare la spina in una presa di corrente debitamente assicurata situata fuori dalla stanza da depurare.
6. Impostare la durata del trattamento desiderata.
7. Accendere il dispositivo e selezionare la modalità di funzionamento desiderata.

8. Abbandonare la stanza subito dopo l'accensione del ciclo di depurazione.
- ⇒ Il ciclo di depurazione si avvia dopo un minuto.
 - ⇒ L'ozonizzatore lavorerà a questo punto fino al termine del tempo di depurazione impostato per poi spegnersi automaticamente.

Parametri di funzionamento

La durata del processo di depurazione può variare a seconda delle condizioni. I fattori da considerare sono:

- Tipo di carico
- Intensità
- Dimensioni e temperatura dell'ambiente
- Composizione del materiale del luogo d'impiego
- Tempo e profondità di azione del carico

Se un'eliminazione degli odori viene eseguita in un ambiente non riscaldato che verrà poi utilizzato a un livello di temperatura più elevato, si corre il rischio di una successiva esalazione. Per questo la temperatura ambientale durante la depurazione deve essere sempre di circa 5 °C superiore alla temperatura d'uso.

I valori presentati a seguire offrono un orientamento di base per determinare la durata del trattamento:

Tipo di odore	Durata del trattamento in minuti	
	Dimensioni dell'ambiente < 30 m ³	Dimensioni dell'ambiente 30 – 60 m ³
Trattamento auto	40	80
Odore di animali, da cucina e di rifiuti	40	80
Odori a seguito di incendi/agenti chimici	80	120
Odore di muffa a seguito di danni causati dall'acqua	80	120
Odore di bruciato ed effetti secondari di sostanze organiche	80 – 350	120 – 700
Ammine/ammide (urea), idrocarburi a catena aperta (ad es. acido butirrico)	360	720
Amminoacidi/proteine con azoto e zolfo (vomito)	360	720

Contattare il Servizio Clienti Trotec in caso di utilizzo del dispositivo per la disinfezione.

Spegnimento



Avvertimento

Pericolo di lesioni da ozono!
Prima di rientrare nella stanza depurata, farla ispezionare da personale debitamente istruito che appurerà la concentrazione di ozono.



Avvertimento

Indossare una mascherina di protezione con filtro per ozono quando si utilizza un idoneo strumento di misurazione per verificare se la concentrazione di ozono è scesa a sufficienza.

Il dispositivo è stato progettato in modo tale da spegnersi automaticamente una volta trascorso il tempo impostato. Una relativa funzione è stata integrata sotto forma di timer.

Dopo lo spegnimento del dispositivo e prima di rientrare nella stanza depurata, è necessario rispettare i tempi di attesa indicati.

Al termine del tempo di attesa l'ambiente deve essere abbondantemente ventilato. Aprire porte e finestre. Adottare a questo riguardo le relative misure di protezione (cfr. capitolo Sicurezza).



Informazioni

Durante quest'arco temporale ha luogo la decomposizione (naturale) dell'ozono residuo in ossigeno bivalente (O₂). Successivamente la concentrazione di ozono dovrebbe scendere al di sotto del valore MAC prescritto (massima concentrazione ammissibile di una sostanza negli ambienti di lavoro) pari a 0,2 mg/m³. L'ozono presenta una emivita media di circa 30 minuti fino a 60 minuti. Il tempo di dimezzamento dipende da molti fattori, come la superficie ossidabile nella stanza da trattare, la temperatura e l'umidità relativa.

Messa fuori servizio



Avvertimento relativo a tensione elettrica

Non toccare la spina elettrica con mani umide o bagnate!

1. Disattivare il display premendo il tasto *Power* (20).
⇒ Una volta disattivato il display, il ventilatore e una delle piastre ozono all'interno del dispositivo continua a lavorare per un minuto per raffreddare il dispositivo.
2. Impostare l'interruttore On/Off (4) sulla posizione **0** per spegnere il dispositivo.
3. Scollegare il cavo elettrico dalla presa di corrente, estraendo la spina elettrica dalla presa.
4. Pulire il dispositivo secondo quanto riportato nel capitolo Manutenzione.
5. Riporre il dispositivo in conformità con il capitolo Stoccaggio.

Errori e disturbi

Il funzionamento perfetto del dispositivo è stato controllato più volte durante la sua produzione. Nel caso in cui dovessero, ciononostante, insorgere dei disturbi nel funzionamento, controllare il dispositivo secondo la seguente lista.

Il dispositivo non si avvia:

- Controllare l'alimentazione elettrica.
- Controllare che il cavo elettrico e la spina elettrica non siano danneggiati.
- Controllare il fusibile di protezione principale.
- Inserire nuovamente il fusibile o far sostituire un fusibile difettoso da un'impresa specializzata.
- Attendere 10 minuti prima di riavviare il dispositivo. Se il dispositivo non dovesse avviarsi, far eseguire un controllo elettrico da un'impresa specializzata o da Trotec.

Il dispositivo è eccessivamente rumoroso:

- Posizionare il dispositivo su una base piana, solida e asciutta.
- Controllare che i ventilatori o i relativi cuscinetti non siano danneggiati. In questa eventualità far ispezionare il dispositivo presso un'officina specializzata e certificata.

L'inquinamento olfattivo persiste anche dopo il completamento del processo di depurazione con la stessa intensità:

- Far ispezionare il dispositivo presso un'officina specializzata e certificata.

Il dispositivo ancora non funziona perfettamente dopo questi controlli:

Contattare il servizio di assistenza. Portare eventualmente il dispositivo presso un'azienda di impianti elettrici autorizzata o presso Trotec per farlo riparare.

Manutenzione

Attività da svolgere prima dell'inizio della manutenzione



Avvertimento relativo a tensione elettrica

Non toccare la spina elettrica con mani umide o bagnate!

- Assicurarsi che il dispositivo sia spento.
- Scollegare il cavo elettrico dalla presa di corrente, estraendo la spina elettrica dalla presa.



Avvertimento

Pericolo di lesioni a seguito di inalazione di ozono!

Eseguire le operazioni di manutenzione e pulizia dopo l'utilizzo del dispositivo al più presto al termine del tempo di rigenerazione calcolato (cfr. capitolo Spegnimento), in modo tale da garantire che la concentrazione di ozono sia scesa al di sotto del valore prescritto.

Per garantire la funzionalità e una modalità di funzionamento ineccepibile, è necessario eseguire una cura e una manutenzione regolari.

La frequenza e il tipo di manutenzione da eseguire sul dispositivo variano a seconda delle condizioni di utilizzo, della modalità e della durata d'uso.

Nel corso dell'utilizzo del dispositivo polvere e umidità si depositano nei componenti e possono condizionarne funzionamento e prestazioni.

In ambienti particolarmente soggetti allo sviluppo di polveri e sporczia o a seguito di risanamento dopo incendi (grado di umidità elevato), è bene verificare dopo alcuni cicli di lavoro se il dispositivo richiede manutenzione.

In ambienti asciutti, come ad es. gli alberghi, o nell'ambito del trattamento di veicoli, si può attendere un periodo di manutenzione di più mesi.

Criteri per la determinazione dell'intervallo di manutenzione

Il dispositivo viene utilizzato:

- spesso molte ore di seguito
- più giorni al mese
- in ambienti particolarmente sporchi
- in ambienti umidi

Indipendentemente dalle condizioni di utilizzo descritte, sul dispositivo è necessario eseguire una manutenzione in presenza dei seguenti segnali:

- il volume del ventilatore è più elevato
- il filtro dell'aria è molto sporco
- l'elettrodo è sporco (si nota dal fatto che il sibilo generato durante la produzione di ozono si affievolisce.)

Pulizia dell'involucro

Pulire l'involucro con un panno umido, morbido e senza pelucchi. Fare attenzione che non penetri umidità all'interno dell'alloggiamento. Fare attenzione che l'umidità non entri in contatto con gli elementi costruttivi elettrici. Per inumidire il panno, non utilizzare detergenti aggressivi, come ad es. spray detergenti, solventi, detergenti a base di alcool o abrasivi.

Pulizia

Nel corso delle operazioni di manutenzione da eseguire con regolarità, è bene effettuare una pulizia completa, oltre a controllare il regolare stato del dispositivo e dei suoi componenti. Per farlo, procedere come di seguito descritto:

Pulizia del filtro dell'aria

1. Rimuovere la copertura del filtro dell'aria.
2. Estrarre il filtro dell'aria.
3. Pulire il filtro dell'aria con una soluzione a base di sapone.
4. Far asciugare il filtro dell'aria.
5. Reinscrivere il filtro dell'aria una volta asciutto.

Pulizia dell'interno

1. Rimuovere le viti sull'alloggiamento.
2. Pulire il dispositivo con aria compressa o con un panno umido. Non utilizzare detergenti aggressivi o contenenti solventi. Fare attenzione che nell'alloggiamento non penetri acqua o che ci rimanga.

Sostituzione del fusibile

Il fusibile deve essere sostituito se presenta un guasto o non è più funzionante.

Procedere come segue per sostituire il fusibile:

1. Rimuovere la spina elettrica dal dispositivo.
2. Rimuovere l'alloggiamento del fusibile con il fusibile (3), estraendoli dal dispositivo con l'ausilio di un cacciavite.



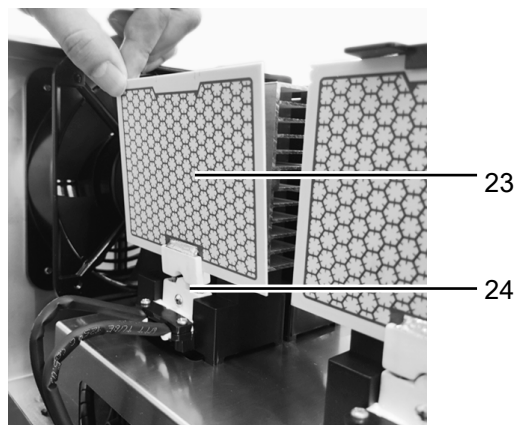
3. Smaltire correttamente il fusibile guasto (3).
4. Inserire il nuovo fusibile nell'alloggiamento del fusibile.
5. Inserire l'alloggiamento del fusibile nel dispositivo.

Sostituzione della piastra ozono

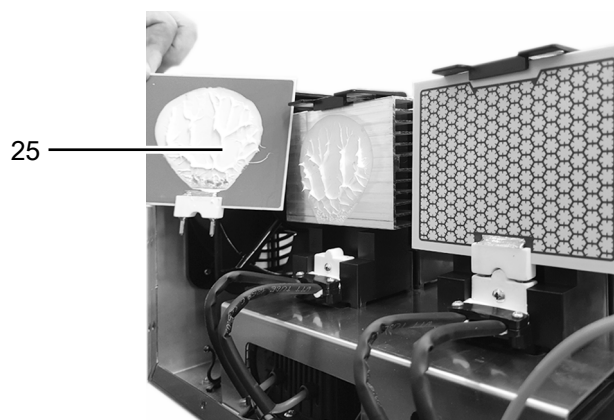
Se la piastra ozono (23) è difettosa deve essere sostituita.

Procedere come segue per sostituire la piastra ozono (23):

1. Svitare le viti sull'alloggiamento (8) del dispositivo ed estrarlo.
2. Estrarre la piastra ozono (23) dall'ozonizzatore (24) e smaltirla correttamente.



3. Rimuovere dal raffreddatore (25) la colla termoconduttiva applicata.



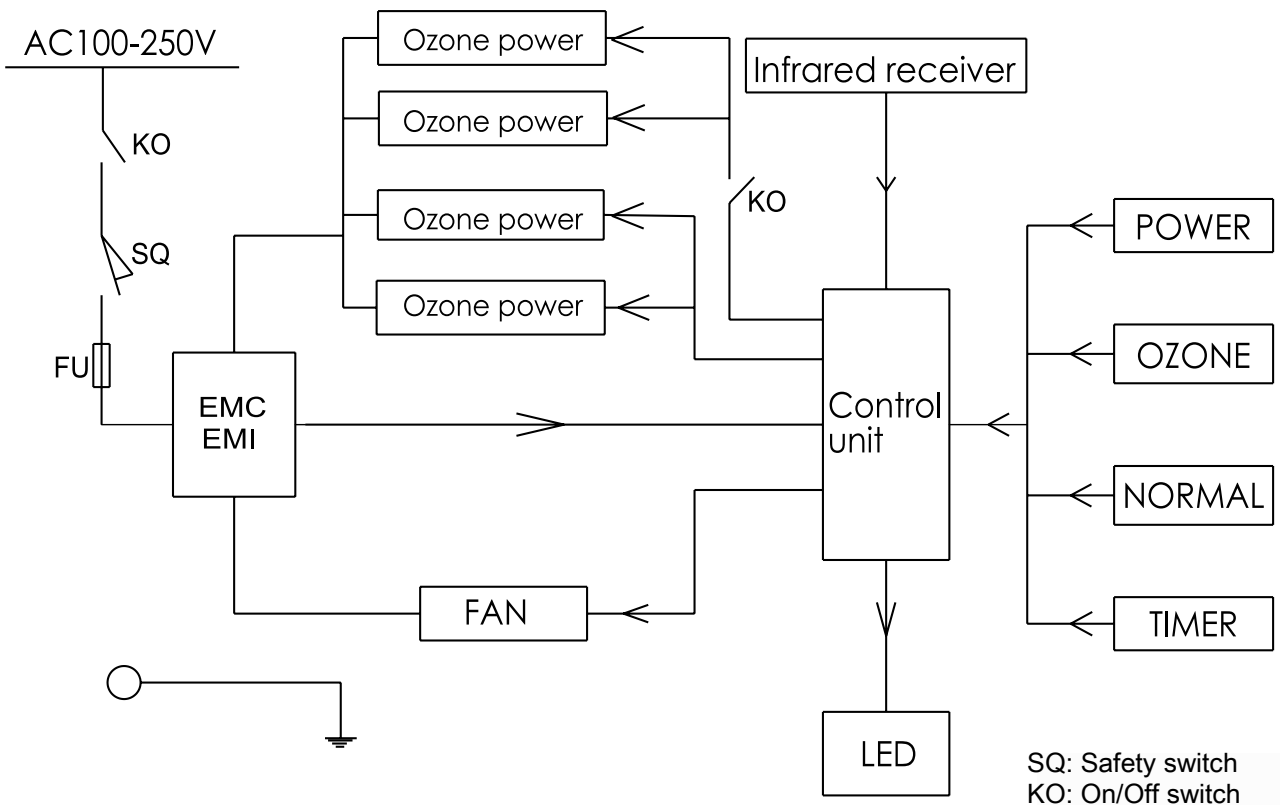
4. Applicare della nuova colla termoconduttiva sul raffreddatore (25).
5. Inserire la nuova piastra ozono (23) e premerla leggermente sopra la piastra di raffreddamento (25).
6. Posizionare nuovamente l'alloggiamento (8) sull'ozonizzatore e serrare di nuovo bene le viti.

Allegato tecnico

Dati tecnici

Parametri	Valore
Modello	Airozon® 28 ECO
Alimentazione elettrica	110 - 120 V, 6 A, 50 / 60 Hz o 220 - 240 V, 3 A, 50 / 60 Hz
Frequenza	50 Hz
Corrente nominale max.	1,5 A
Potenza assorbita max.	350 W
Classe di protezione	I / ⊕
Produzione di ozono	7000 mg/h, 14000 mg/h, 21000 mg/h, 28000 mg/h
Portata di aria	288 m ³ /h
Livello sonoro (3 m di distanza)	55 dB(A)
Misure (profondità x larghezza x altezza)	380 x 202 x 282 mm
Peso	6,3 kg
Tipo batteria	CR 2032 (3 V)
Distanza minima dalle pareti e dagli oggetti:	sopra (A): 50 cm dietro (B): 50 cm di lato (C): 50 cm davanti (D): 50 cm

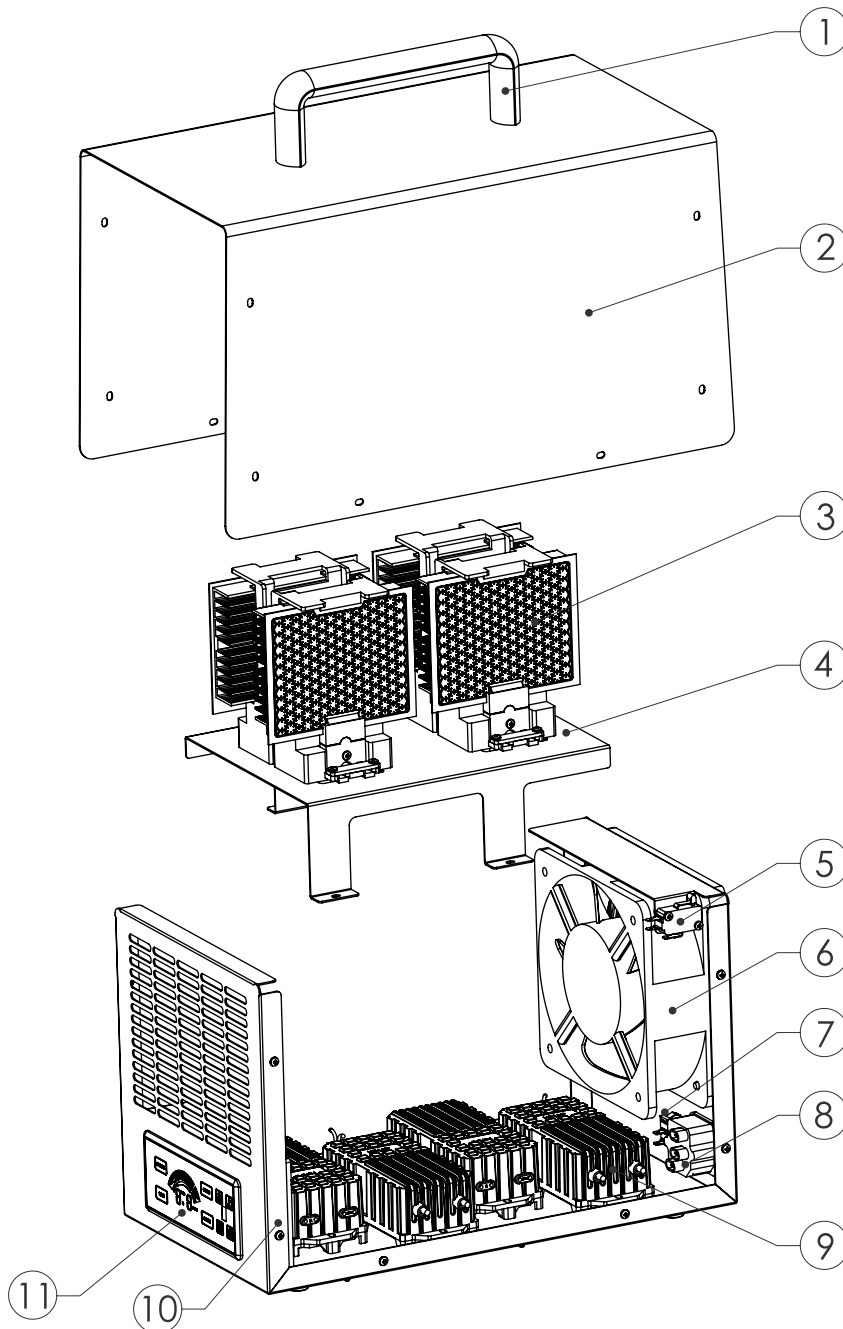
Schema elettrico



MAX : 350W

Prospetto dei componenti ed elenco dei componenti

Avvertenza: I codici articolo dei componenti si differenziano dai numeri di posizione degli elementi costruttivi utilizzati nelle istruzioni per l'uso.



N.	Componente	Quantità	N.	Componente	Quantità
1	Handle	1	7	Power switch	1
2	Cover	1	8	Power seat	1
3	Ozone module	4	9	Ozone power supply	4
4	Stents	1	10	Base	1
5	Safety switch	1	11	Control module	1
6	Fan	1			

Smaltimento

Smaltire il materiale da imballaggio sempre in modo compatibile con l'ambiente e in conformità con le disposizioni locali vigenti in materia di smaltimento.



Il simbolo del cestino barrato su un vecchio dispositivo elettrico o elettronico proviene dalla direttiva 2012/19/UE. Quest'ultima dice che questo dispositivo non deve essere smaltito nei rifiuti domestici alla fine della sua durata. Nelle vicinanze di ognuno sono a disposizione i punti di raccolta per i vecchi dispositivi elettrici ed elettronici. Gli indirizzi possono essere reperiti dalla propria amministrazione comunale o municipale. Per molti paesi dell'UE è possibile informarsi su ulteriori possibilità di restituzione anche sul sito web <https://hub.trotec.com/?id=45090>. Altrimenti, rivolgersi a un rappresentante di dispositivi usati riconosciuto, approvato per il proprio paese.

Grazie alla raccolta differenziata dei vecchi dispositivi elettrici ed elettronici si intende rendere possibile il riutilizzo, l'utilizzazione del materiale o altre forme di utilizzazione dei vecchi dispositivi, oltre a prevenire l'impatto negativo sull'ambiente e sulla salute umana, attraverso lo smaltimento delle sostanze pericolose eventualmente contenute nei dispositivi.



Le batterie e gli accumulatori non devono essere gettati tra i rifiuti domestici, ma nell'Unione europea devono essere smaltiti a regola d'arte – come da direttiva 2006/66/CE DEL PARLAMENTO EUROPEO E DEL CONSIGLIO del 6 settembre 2006 sulle batterie e gli accumulatori. Si prega di smaltire le batterie e gli accumulatori in conformità con le disposizioni di legge in vigore.

Trotec GmbH

Grebener Str. 7
D-52525 Heinsberg

☎ +49 2452 962-400

☎ +49 2452 962-200

✉ info@trotec.com

www.trotec.com