

PAC 2010 E / PAC 2610 E

DA

BETJENINGSVEJLEDNING
LOKALE KLIMAANLÆG



Indholdsfortegnelse

Henvisninger vedrørende betjeningsvejledningen	2
Sikkerhed	2
Oplysninger om apparatet	5
Transport og opbevaring	6
Montering og installation	7
Betjening	12
Fejl og driftsforstyrrelser	16
Vedligeholdelse	18
Teknisk bilag	22
Bortskaffelse	22

Henvisninger vedrørende betjeningsvejledningen

Symboler



Fare

Dette symbol henviser til en fare for personers liv og sundhed på grund af ekstremt antændelig gas.



Advarsel mod elektrisk spænding

Dette symbol henviser til en fare for personers liv og sundhed på grund af elektrisk spænding.



Advarsel

Signalordet betegner en fare med middelsvær risikograd, som, hvis den ikke forhindres, kan føre til døden eller alvorlige kvæstelser.



Forsigtig

Signalordet betegner en fare med lav risikograd, som, hvis den ikke forhindres, kan føre til ringe eller moderate kvæstelser.

Bemærk

Signalordet henviser til vigtige oplysninger (f.eks. skader på materialer), men ikke til farer.



Info

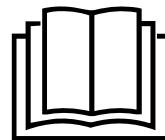
Anvisninger med dette symbol hjælper dig til at udføre dine opgaver hurtigt og sikkert.



Følg brugervejledningen

Anvisninger med dette symbol henviser til, at betjeningsvejledningen skal overholdes.

Den aktuelle version af betjeningsvejledningen og EU-overensstemmelseserklæringen kan hentes under følgende link:



PAC 2010 E



<https://hub.trotec.com/?id=40010>

PAC 2610 E



<https://hub.trotec.com/?id=40011>

Sikkerhed

Læs denne vejledning omhyggeligt igennem før ibrugtagning / anvendelse af enheden, og opbevar altid vejledningen i umiddelbar nærhed af opstillingsstedet eller på enheden!



Advarsel

Læs alle sikkerhedsadvarsler og anvisninger.

Manglende overholdelse af advarsler og anvisninger kan resultere i elektrisk stød, brand og / eller alvorlige personskader.

Gem alle sikkerhedsadvarsler og anvisninger til fremtidig brug.

Apparatet kan anvendes af børn over 8 år og personer med reducerede fysiske, sensoriske eller mentale evner eller manglende erfaring og/eller viden, hvis de er under opsyn eller er blevet instrueret i brugen og har forstået farerne, som er forbundet hermed.

Børn må ikke leget med værktøjet. Rengøring og brugervedligeholdelse må ikke udføres af børn, der ikke er under opsyn.

- Anvend ikke enheden i eksplosionsfarlige rum.
- Anvend ikke enheden i en aggressiv atmosfære.
- Opstil enheden oprejst og stabilt.
- Lad enheden tørre efter en vådrenngøring. Brug ikke enheden i våd tilstand.
- Anvend eller betjen ikke enheden med våde eller fugtige hænder.
- Udsæt ikke apparatet for direkte vandstråler.
- Stik aldrig genstande eller lemmer ind i apparatet.
- Dæk ikke enheden til, og transportér den ikke under brug.

- Sæt dig ikke på enheden.
- Enheden er ikke legetøj. Hold børn og dyr på afstand. Anvend kun apparatet under opsyn.
- Kontrollér altid varmekanonen, dens tilbehør og tilslutningsdele for mulige beskadigelser før brug. Defekte apparater eller dele må ikke anvendes.
- Sørg for, at alle el-ledninger, der befinder sig uden for enheden, er beskyttet mod beskadigelser (f.eks. fra dyr). Brug aldrig enheden, hvis der er skader på elledninger eller på stikkontakten!
- Strømtilslutningen skal være i overensstemmelse med angivelserne i kapitlet Tekniske data.
- Sæt strømstikket i en stikkontakt, der er korrekt sikret.
- Vælg forlængerledninger under hensyntagen til de tekniske specifikationer. Rul forlængerledningen helt ud. Undgå elektrisk overbelastning.
- Ledningen til apparatet skal altid trækkes ud af strømstikket (tag fat omkring netstikket), inden påbegyndelse af vedligeholdelse, pleje og reparationer på apparatet.
- Sluk for apparatet, og tag netkablet ud af el-stikkontakten, når du ikke skal bruge apparatet.
- Anvend aldrig apparatet, hvis der konstateres skader på el-stikket eller el-ledningerne.
Hvis ledningen til apparatets nettilslutning bliver beskadiget, skal den udskiftes hos producenten eller dennes serviceafdeling eller af en lignende kvalificeret person for at undgå skader.
Defekte el-ledninger udgør en alvorlig fare for sundheden!
- Overhold ved opstilling af apparatet minimumsafstandene til vægge og genstande såvel som opbevarings- og driftsbetingelserne, som beskrevet i kapitlet tekniske data.
- Sørg for, at luftindgange og luftudgange er fri.
- Fjern ikke sikkerhedsmærker, mærkater eller etiketter fra instrumentet. Hold alle sikkerhedsmærker, mærkater og etiketter i læsbar stand.
- Sørg for, at ind sugningssiden altid er fri for snavs og løse genstande.
- Transportér kun apparatet i opret stilling og med tømt kondensatvandsbakke eller afløbsslange.
- Før opbevaring eller transport skal de opsamlede kondensvand tømmes. Drik det ikke. Sundhedsfare!
- Bemærk, at kølemidlet er lugtfrit.
- Installér kun enheden i overensstemmelse med de nationale opsætningsbestemmelser.
- Overhold de nationale gasforskrifter.
- Installér, betjen og opbevar kun enheden PAC 2010 E i et rum med et areal på mere end 8 m².
- Installér, betjen og opbevar kun enheden PAC 2610 E i et rum med et areal på mere end 11 m².
- Opbevar enheden sådan, at der ikke kan opstå mekaniske skader.
- Bemærk, at tilsluttede kanaler ikke må indeholde nogen antændelseskilde.
- R290 er et kølemiddel, der stemmer overens med de europæiske miljøregler. Dele af kølekredsen må ikke perforeres.
- Må ikke gennembøres eller brænde på.
- Brug ingen andre midler end de af producenten anbefalede til at accelerere optøningen.
- Alle personer, som arbejder på kølemiddelkredsløbet, skal kunne fremvise en duelighedsattest fra en industriakkrediteret myndighed, som dokumenterer sin kompetence i den sikre brug af kølemidler ved hjælp af en i industrien kendt proces.
- Servicearbejde må kun udføres i overensstemmelse med producentens angivelser. Hvis vedligeholdelses- og reparationsarbejde kræver hjælp af flere personer, skal den person, som er uddannet i håndtering af brændbare kølemidler, permanent føre tilsyn med arbejdet.
- Hvis enheden installeres, drives eller opbevares i ikke ventilerede rum, skal rummene være udformet sådan, at eventuelle kølemiddeltab ikke kan samle sig. Således undgås brand- eller eksplosionsfarer, som opstår på grund af en antændelse af kølemidlet forårsaget af elovne, komfurer eller andre antændelseskilder.
- Hele kølemiddelkredsløbet er et vedligeholdelsesfrit, hermetisk lukket system og må kun vedligeholdes eller repareres af et specialfirma for køle- og klimateknik eller af Trotec.

Tilsigtet brug

Brug kun apparatet til køling, ventilation og affugtning af luft i indendørs rum, og overhold de tekniske data.

Utilsigtet brug

- Opstil ikke apparatet på våde eller oversvømmede underlag.
- Læg ikke genstande, som f.eks. tøj, på enheden.
- Anvend ikke apparatet udendørs.
- Konstruktionsmæssige ændringer samt til- eller ombygninger på apparatet uden tilladelse fra producenten er forbudt.



Sikkerhedshenvisninger for klimaenheder fyldt med R290

- Opstil kun enheden i rum, hvor der ikke kan samle sig evt. kølemiddeltab.
- Opstil kun enheden i rum, hvor der ikke er en antændelseskilde (f.eks. åbne flammer, en tændt gasenhed eller et elektrisk varmeapparat).

- Anden brug eller betjening end beskrevet i denne betjeningsvejledning er ikke tilladt. Ved manglende overholdelse af instruktionerne bortfalder garantien og ethvert garantikrav.

Personalets kvalifikationer

Personer, der anvender dette apparat, skal:

- Være sig de farer bevidst, der opstår ved arbejde med el-apparater i fugtige miljøer.
- Have læst og forstået betjeningsvejledningen, især kapitlet Sikkerhed.

Vedligeholdelsesarbejde, der kræver, at huset skal åbnes, må kun udføres af specialvirksomheder for køle- og klimateknik eller af Trotec.

Sikkerhedsmærker og skilte på apparatet

Bemærk

Fjern ikke sikkerhedsmærker, mærkater eller etiketter fra apparatet. Hold alle sikkerhedsmærker, mærkater og etiketter i læsbar stand.

Følgende sikkerhedsmærker og skilte er placeret på apparatet:

PAC 2010 E

WARNING • WARNUNG • ATTENTION

- DE** Das Gerät muss in einem Raum mit einer Grundfläche größer als 8 m² aufgestellt, betrieben und gelagert werden.
- EN** Appliance shall be installed, operated and stored in a room with floor area larger than 8 m².
- FR** L'appareil doit être installé, utilisé et entreposé dans une pièce avec une surface supérieure à 8 m².



PAC 2610 E

WARNING • WARNUNG • ATTENTION

- DE** Das Gerät muss in einem Raum mit einer Grundfläche größer als 11 m² aufgestellt, betrieben und gelagert werden.
- EN** Appliance shall be installed, operated and stored in a room with floor area larger than 11 m².
- FR** L'appareil doit être installé, utilisé et entreposé dans une pièce avec une surface supérieure à 11 m².



Følg brugervejledningen

Dette symbol henviser til, at betjeningsvejledningen skal overholdes.



Følg reparationsvejledningen

Bortskaffelses-, vedligeholdelses- og reparationsarbejde på kølekredsløbet må kun udføres i henhold til producentens forskrifter og af personer med duelighedsattest. En tilsvarende reparationsvejledning kan rekvireres af producenten på forespørgsel.

!!! ACHTUNG !!!

1. Vor Inbetriebnahme MIND. 12 STUNDEN aufrecht und still stehen lassen! Das schützt den Kompressor, verlängert die Lebensdauer erheblich und verhindert so einen Verlust der Kühlleistung.
2. Das Klimagerät muss immer BESONDERS VORSICHTIG auf den Boden gestellt werden! Ansonsten können Mikrorisse in der Bodenplatte und der Kondensatwanne entstehen, was dazu führt, dass Kondenswasser auf den Boden tropft.

Für Schäden, die durch unsachgemäßen Gebrauch entstehen, übernehmen wir KEINE GEWÄHRLEISTUNG!

!!! WARNING !!!

1. Before operation, stand upright and rest for MIN 12 HOURS! This protects the compressor, greatly extending its life and preventing loss of cooling performance.
2. The air conditioner must always be placed on the floor with CAUTION! Otherwise, microcracks may form in the bottom plate and the condensate pan, causing condensation to drip onto the floor.

For damages caused by improper use, WARRANTY WILL BE NULL AND VOID!

!!! ATTENTION !!!

1. Avant la mise en service, laissez immobile en position verticale PENDANT AU MOINS 12 HEURES ! Cela protège le compresseur, prolonge sensiblement la durée de vie et évite ainsi une diminution des performances de refroidissement.
2. Le climatiseur doit toujours être posé sur le sol AVEC LES PLUS GRANDES PRÉCAUTIONS ! Sinon, des micro-fissures risquent de se former dans le socle ou le bac de récupération de l'eau de condensation, ce qui entraînerait que cette dernière coule sur le sol.

Toute utilisation incorrecte ou non conforme entraîne L'EXTINCTION DE LA GARANTIE !

Resterende risici



Fare

Naturligt kølemiddel propan (R290)!

H220 – Yderst brandfarlig gas.

H280 – Indeholder gas under tryk; kan eksplodere ved opvarmning.

P210 – Skal holdes væk fra varme, varme overflader, gnister, åben ild samt andre antændelseskilder.
Rygning forbudt.

P377 – Brand af udsivende gas: Må ikke slukkes, indtil utæthed kan fjernes uden risiko.

P410+P403 – Opbevares beskyttet mod sollys på et godt ventileret sted.



Advarsel mod elektrisk spænding

Arbejde på elektriske komponenter må kun udføres af en autoriseret elektriker!



Advarsel mod elektrisk spænding

Tag stikket ud af stikkontakten før alt arbejde på enheden!

Hold altid fat omkring stikket, når du tager ledningen ud af stikkontakten.



Advarsel

Der kan udgå farer fra denne varmekanon, hvis den anvendes fagligt ukorrekt eller utilsigtet af personer, der ikke er blevet instrueret i brugen! Overhold personalekvalifikationerne!



Advarsel

Instrumentet er ikke legetøj og skal opbevares utilgængeligt for børn!



Advarsel

Fare for kvælning!

Lad ikke emballagematerialet ligge og flyde. Det kan blive et farligt legetøj for børn.

Bemærk

Anvend ikke apparatet uden isat luftfilter. Uden luftfilter bliver apparatets indre stærkt tilsmudset, derved kan ydeevnen blive reduceret og apparatet blive beskadiget.

Forholdsregler i nødstilfælde

1. Sluk for apparatet.
2. Afbryd enhedens forbindelse til nettilslutningen. Hold altid fat omkring stikket, når du tager tilslutningsledningen ud af stikkontakten.
3. Tilslut ikke en defekt enhed til el-nettet igen.

Oplysninger om apparatet

Beskrivelse af apparatet

Apparatet anvendes til køling af rum. Derudover filtrerer og affugter den luften og skaber på den måde et behageligt indeklima.

Den apparatet afkøler rumluften ved at trække varme ud af den. Den optagne varme sendes via luftudblæsningsslangen ud i det fri, den afkølede luft tilføres til opstillingsrummet via en ventilator.

Opstået kondensvand drypper fra fordampere ned på den varme kondensator, fordampere der og transporteres via udblæsningsslangen ud i det fri.

I driftstypen *Ventilation* giver apparatet mulighed for at cirkulere rumluften uden at køle den.

I driftstypen *AFFUGTNING* trækkes der fugt ud af rumluften. Apparatet arbejder fuldautomatisk og indeholder en række yderligere funktioner, f.eks. kan man ved hjælp af timerfunktionen automatisk tænde og slukke apparatet med tidsforsinkelse.

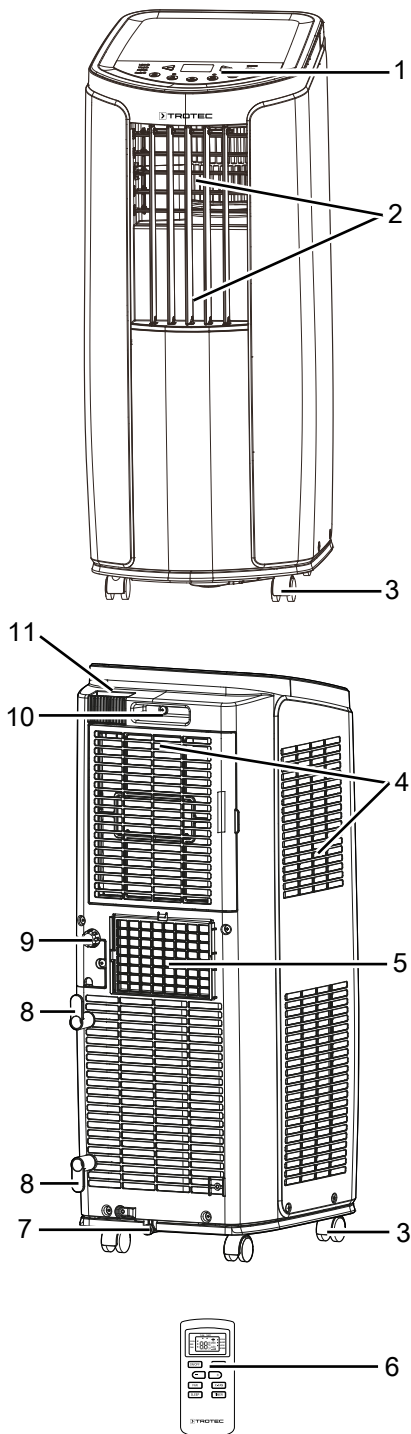
Betjeningen af apparatet sker komfortabelt ved hjælp af betjeningspanelet på apparatet eller vha. den medfølgende infrarøde fjernbetjening.

Apparatet er udstyret med en selvrensings-funktion til indvendig tørring, så der ikke dannes skimmelsvamp og lignende pga. restfugt indvendig i apparatet.

Apparatet er konstrueret til universel og fleksibel anvendelse.

Takket være dens kompakte dimensioner kan apparatet bekvemt transporteres og anvendes i alle rum indendørs.

Illustration af enheden



Nr.	Betegnelse
1	Betjeningspanel
2	Luftudgang med ventilationsspjæld
3	Transporthjul
4	Luftindgang med luftfilter
5	Tilslutning til udblæsningsluftslange
6	Fjernbetjening
7	Kondensvandsafløb med gummikappe
8	Netkabelholder
9	Slangetilslutning med hætte og gummiprop
10	Transporthåndtag
11	Rum til fjernbetjening

Transport og opbevaring

Bemærk

Hvis du opbevarer eller transporterer apparatet på ukorrekt vis, kan apparatet blive beskadiget. Overhold instruktionerne for transport og opbevaring af værktøjet.

Transport

Enheden er udstyret med transporthjul, således at den er lettere at transportere.

Apparatet er forsynet med håndtag, så det er lettere at transportere.

Vær opmærksom på følgende henvisninger, **før** apparatet transporteres:

- Sluk for apparatet.
- Hold altid fat omkring stikket, når du tager ledningen ud af stikkontakten.
- Træk ikke i el-ledningen.
- Tøm resten af kondensvandet ud af apparatet.
- Rul kun apparatet på jævne og glatte overflader.

Vær opmærksom på følgende anvisninger **efter** hver transport:

- Stil apparatet oprejst efter transporten.
- Lad apparatet stå i mindst 12 timer, så kølemidlet kan samle sig i kompressoren. Vent 12 timer, før du tænder apparatet igen! Ellers kan kompressoren blive beskadiget og apparatet ikke længere fungere. Garantikravet bortfalder i det tilfælde.

Opbevaring

Vær opmærksom på følgende henvisninger, **før** opbevaring:

- Tøm resten af kondensvandet ud af apparatet.
- Udfør en selvrensningscyklus, så der ikke dannes fugtighed indvendigt i apparatet ved opbevaring i længere tidsrum.
- Hold altid fat omkring stikket, når du tager ledningen ud af stikkontakten.

Når du ikke anvender apparatet, skal du opbevare det:

- Opbevar kun enheden PAC 2010 E i et rum med et areal på mere end 8 m².
- Opbevar kun enheden PAC 2610 E i et rum med et areal på mere end 11 m².
- Opbevar kun enheden i rum, hvor der ikke er en antændelseskilde (f.eks. åbne flammer, en tændt gasenhed eller et elektrisk varmeapparat).
- Tørt og beskyttet mod frost og varme
- I opret position på et sted, der er beskyttet mod støv og direkte sollys
- Om nødvendigt beskyttet mod indtrængende støv med en afdækning
- Stil ikke andre apparater eller genstande på apparatet, da det vil kunne blive beskadiget
- Tag batterierne ud af fjernbetjeningen

Montering og installation

Leveringsomfang

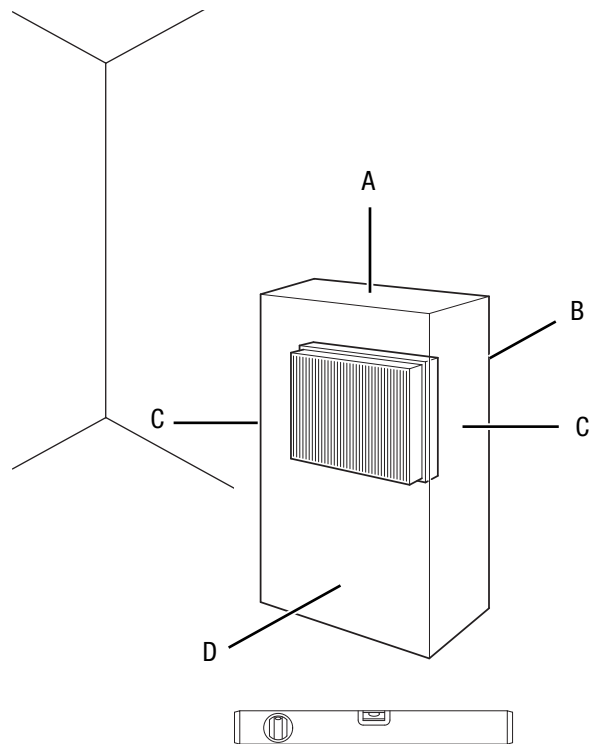
- 1 x apparat
- 1 x aftræksslange
- 1 x slangeadapter
- 1 x kondensvandsafløbslange
- 1 x slangetilslutnings-studs
- 1 x todelt fladdyse
- 2 x fod
- 1 x slangetilslutnings-studs
- 1 x clips
- 1 x fjernbetjening
- 2 x netkabelholder
- 3 x skruer
- 1 x betjeningsvejledning

Udpakning af apparatet

1. Åbn kassen og tag apparatet ud.
2. Fjern emballagen fuldstændigt fra apparatet.
3. Rul netkablet helt ud. Kontrollér, at netkablet ikke er beskadiget; sørg for ikke beskadige det, når det rulles op.

Ibrugtagning

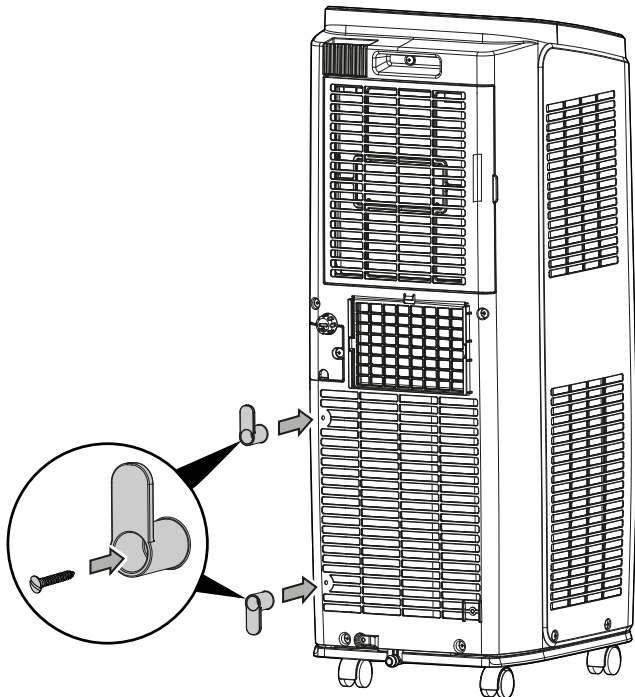
Overhold minimumafstandene til vægge og genstande ved opstilling af apparatet, som beskrevet i kapitlet Tekniske data.



- Kontrollér netkablets tilstand, før du tager apparatet i brug igen. Kontakt kundeservice, hvis du ikke er sikker på, at det er i orden.
- Opstil kun enheden i rum, hvor der ikke kan samle sig evt. kølemiddeltab.
- Opstil kun enheden i rum, hvor der ikke er en antændelseskilde (f.eks. åbne flammer, en tændt gasenhed eller et elektrisk varmeapparat).
- Opstil enheden oprejst og stabilt.
- Undgå snublefælder ved udlægning af netkablet eller andre elkabler, især ved opstilling af apparatet midt i rummet. Anvend kabelbroer.
- Sørg for, at forlængerledninger er rullet helt ud.
- Sørg for at luftind- og udgangene samt tilslutningen til udblæsningsluftslangen ikke er blokerede.
- Sørg for, at gardiner eller andre genstande ikke blokerer luftens strømning.

Montér netkabelholder

1. Montér holderen til netkablet ved at skru netkabelholderne på bagsiden af apparatet.
 - ⇒ Vær opmærksom på netkabelholderens laskers retning. Den øverste netkabelholder peger med lasken opad, den nederste netkabelholder peger med lasken nedad.

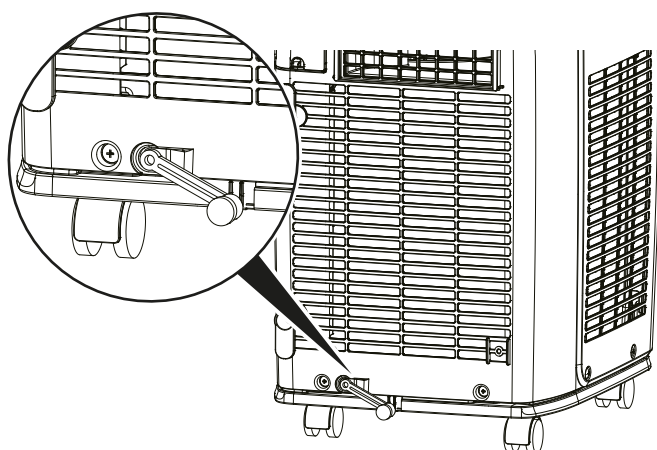


⇒ Du kan vikle netkablet om holderen ved behov.

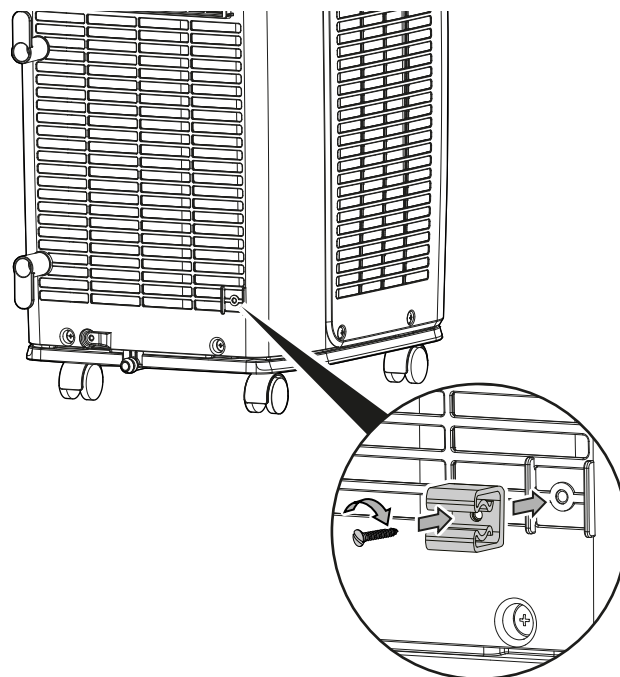
Montering af kondensvandsafløbslange (valgfrit)

Kondensvandsafløbsslangen anvendes som drypsikring og efter behov til at aftappe resterende kondensvand.

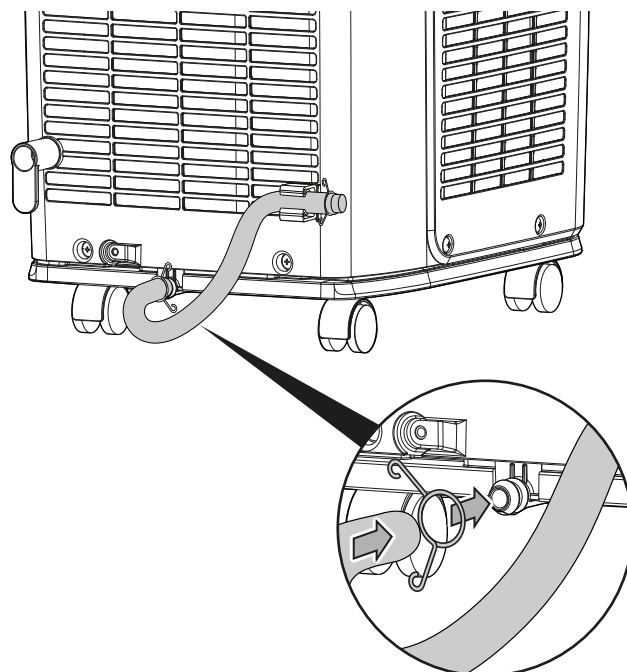
- ✓ Apparatet er slukket.
 - ✓ Apparatet skal være afbrudt fra el-nettet.
1. Fjern gummikappen fra kondensvandsafløbet.



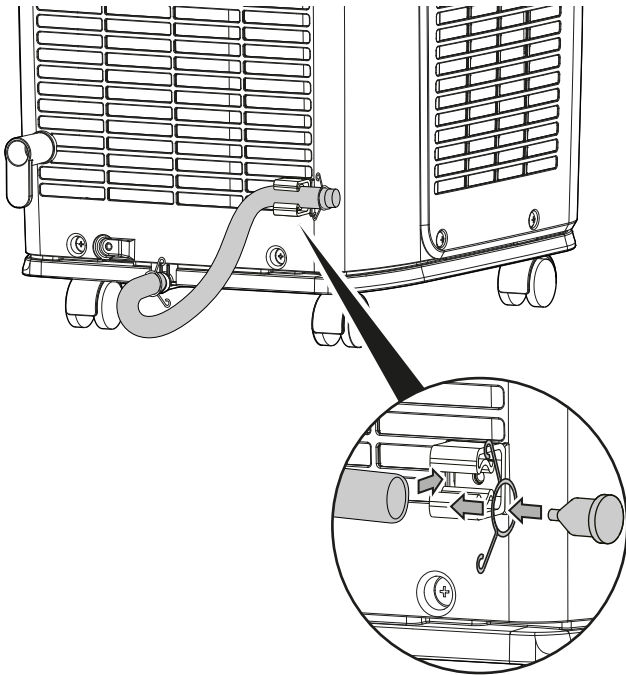
2. Skru holdeclipsen fast på apparatet.



3. Stik enden af kondensvandsafløbsslangen ind i holdeclipsen.
4. Skub den anden ende af kondensvandsafløbsslangen på kondensvandsafløbet. Fastgør kondensvandsafløbsslangen med et spændebånd.



5. Stik gummiproppen ind i den anden ende af kondensvandsafløbsslangen. Fastgør gummiproppen med et spændebånd.

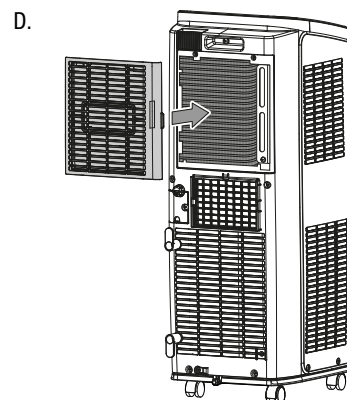
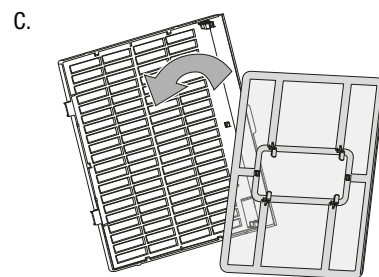
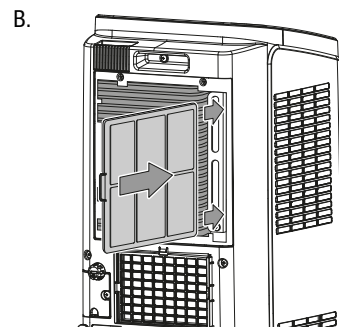
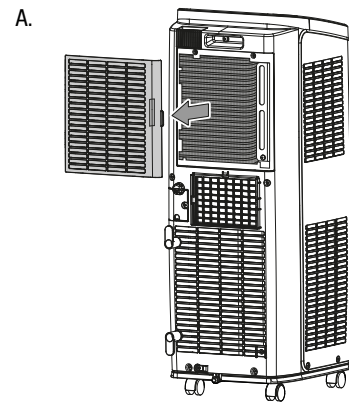


Montering af luftfilter

Bemærk

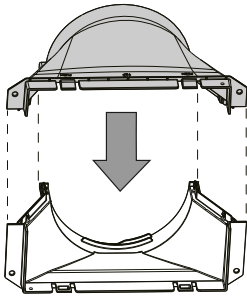
Anvend ikke apparatet uden isat luftfilter. Uden luftfilter bliver apparatets indre stærkt tilsmudset, derved kan ydeevnen blive reduceret og apparatet blive beskadiget.

- Kontroller at begge luftfiltrene er monteret, inden apparatet tændes.

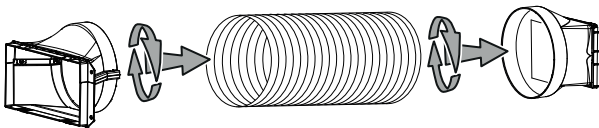


Tilslutning af udblæsningsluftslangen

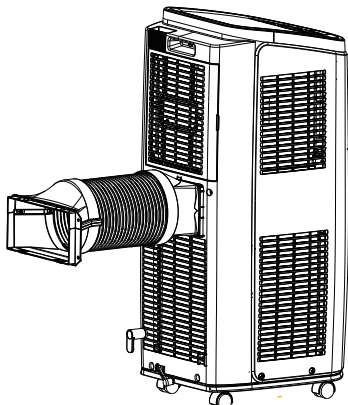
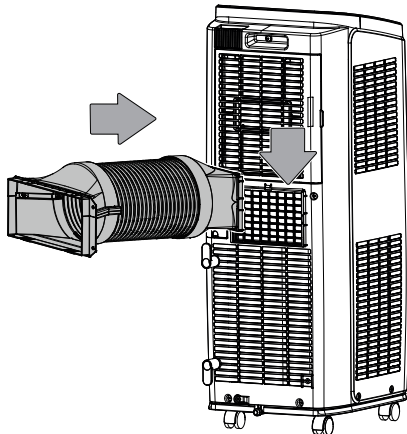
1. Montér den todeltede fladdyse ved at sætte det øverste forbindelsesstykke på det nederste forbindelsesstykke, indtil det går i indhak.



2. Skru fladdysen på enden af udblæsningsluftslangen i pilens retning.
3. Skru slangeadapteren på enden af udblæsningsluftslangen i pilens retning.



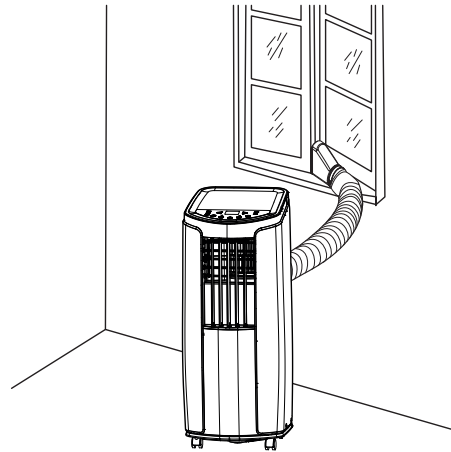
4. Sæt slangeadapteren med udblæsningsluftslangen ind i tilslutningen til klimaenhedens udblæsningsluftslange. Påskriften *TOP* skal pege opad.



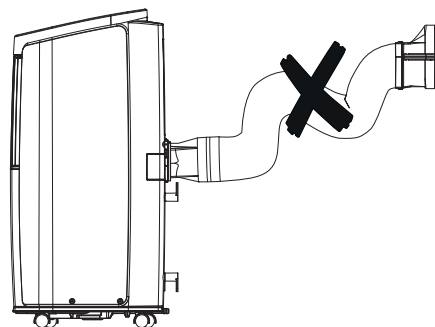
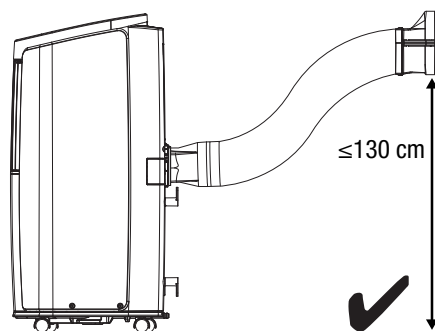
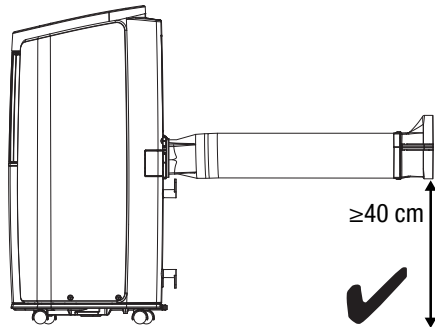
Bortledning af udblæsningsluft

- Udblæsningsluften fra apparatet indeholder overskudsvarmen fra det rum der skal afkøles. Af den grund anbefaler vi, at man leder udblæsningsluften ud i det fri.
- Udblæsningsluftslangens ende kan føres ud gennem et åbnet vindue. Fasthold om nødvendigt det åbnede vindue med passende hjælpemidler, så udblæsningsluftslangens ende ikke kan skride.
- Udblæsningsluftslangens ende kan hænges i et vipet vindue. Hertil anbefales det at anvende en vinduestætning (ekstraudstyr).
- Før udblæsningsluftslangen med stigning i luftens retning.
- Den tilsluttede slange må ikke indeholde nogen antændelseskilde.

Eksempel med udblæsningsluftslange:

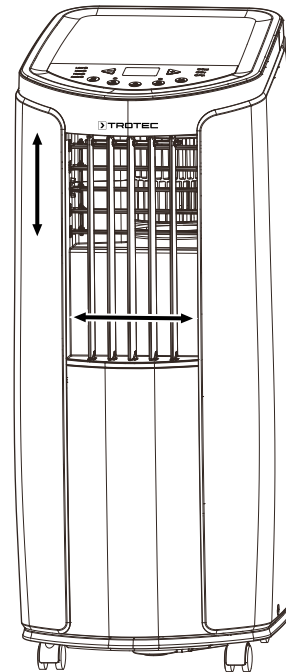


Følg følgende anvisninger til udlægning af udblæsningsluftslangen:



Åbning af ventilationsspjæld

1. Åbn ventilationsspjældene ved luftudgangen, før du tænder apparatet.



Tilslutning af netkabel

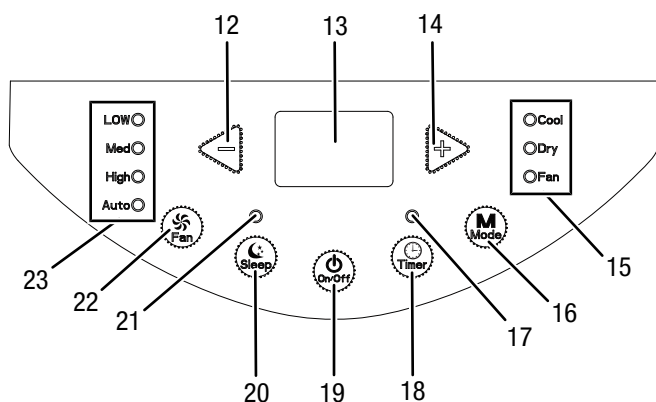
- Sæt strømstikket i en stikkontakt, der er korrekt sikret.

- Undgå bøjninger i udblæsningsluftslangen. Bøjninger fører til en opsamling af udblæst, fugtig luft. Apparatet overopheder og slukker.
- Udblæsningsluftslangens mål er specielt tilpasset til apparatet. Udskift eller forlæng den ikke med andre slanger. Det kan føre til en fejlfunktion af apparatet.

Betjening

- Undgå åbne døre og vinduer.

Betjeningslementer



Nr.	Betegnelse	Funktion
12	Pileknappen <i>Minus</i>	Reducér måltemperaturen (16 °C til 30 °C) eller timetallet timer (0,5 til 24 timer)
13	Segmentdisplay	Visning af måltemperaturen i driftstypen <i>Køling</i> Visning af timetal under programmering af timeren Visning af fejlkode, se kapitlet Fejl og driftsforstyrrelser Visning i °C og °F
14	Pileknappen <i>Plus</i>	Øg måltemperaturen (16 °C til 30 °C) eller timetallet timer (0,5 til 24 timer)
15	LED'en driftstype	Viser den valgte driftstype: <i>Cool</i> = Køling <i>Dry</i> = Affugtning <i>Fan</i> = Ventilation
16	Knappen <i>Mode</i>	Vælg driftstype: <i>Køling</i> <i>Affugtning</i> <i>Ventilation</i>
17	LED <i>Timer</i>	Lyser, når timeren er aktiveret
18	Knappen <i>Timer</i>	Til- og frakobl timer-funktionen: i trin á 0,5 timer (0,5 til 10 timer) og trin á 1 time (11 til 24 timer)
19	Knappen <i>On/Off</i>	Tænd/sluk-knap: Sådan tændes og slukkes værktøjet
20	Knappen <i>Sleep</i>	Tænd og sluk for natmodus
21	LED <i>Sleep</i>	Lyser, når natmodus er aktiveret

Nr.	Betegnelse	Funktion
22	Knappen <i>Fan</i>	Indstilling af ventilatortrin: <i>Low</i> = laveste trin <i>Med</i> = mellemste trin <i>High</i> = højeste trin <i>Auto</i> = automatisk hastighedsregulering
23	LED'en Ventilatortrin	Viser det aktuelle ventilatortrin.



Info

Et signal lyder, når en indstilling aktiveres

Sådan tændes apparatet

1. Lad apparatet stå i et stykke tid.
2. Når apparatet er opstillet som beskrevet i kapitlet om ibrugtagning, er det driftsklart og kan tændes.
3. Tryk på knappen *On/Off* (19).
⇒ Apparatet tændes.
4. Vælg den ønskede driftstype.

Apparatet slukker automatisk, når kondensvandsbeholderen er fuld. I segmentdisplayet (13) vises *H8*.

Indstilling af driftstyper

Apparatet har følgende driftstyper:

- Køling
- Affugtning
- Ventilation

Køling

I driftstypen *Køling* køles rummet ned til en forudindstillet temperatur.

Når den nominelle temperatur nås, skifter enheden til standby, dvs. at ventilatoren arbejder videre på det forvalgte trin, men enheden køler ikke længere, før den forvalgte værdi igen overskrides.

1. Vælg med tasten *Mode* (16) driftstypen *Køling*.
⇒ LED-indikatoren for tilstanden *Cool* (15) lyser.
2. Vælg den ønskede måltemperatur ved hjælp af piletasterne (12 eller 14). Temperaturen kan indstilles til mellem 16 °C og 30 °C i trin á 1 °C.
⇒ I segmentdisplayet (13) vises den ønskede måltemperatur.
3. Vælg det ønskede ventilatortrin ved hjælp af tasten *Fan* (22).
⇒ LED'en Ventilatortrin (23) viser det ønskede ventilatortrin.

Affugtning

I driftstypen *Affugtning* reduceres luftfugtigheden i rummet. Temperaturen kan ikke justeres, og ventilationen kører på laveste trin.

Hvis du ikke bruger apparatet i en længere periode, eller hvis du ikke ønsker at tømme kondensatbeholderen hele tiden, er der mulighed for at tilslutte kondensvandsafløbsslangen (9) til slangetilslutningen.



Info

Fjern udblæsningsluftslangen under driftstypen *Affugtning*, da affugtningen ellers er for lav.

1. Tryk på knappen *Mode* (16), indtil LED-driftstypen *Dry* (15) lyser.



Info

Hvis apparatet anvendes i meget fugtige omgivelser, bør du tømme kondensvandet jævnligt (se kapitlet *Tømning af kondensvand*).

Ventilation



Info

Fjern udblæsningsluftslangen under driftstypen *Ventilation*.

I driftstypen *Ventilation* cirkulerer rumluften og der sker ingen kølingen eller affugtning.

Det automatiske trin er afhængig af den aktuelle rumtemperatur og den indstillede måltemperatur. Når rumtemperaturen er høj, øges ventilatorhastigheden. Er rumtemperaturen lav, reduceres ventilatorhastigheden.

1. Tryk på knappen *Mode* (16), indtil LED-driftstypen *Fan* (15) lyser.
2. Tryk på knappen *Fan* (22) for at indstille det ønskede ventilatortrin.
 - ⇒ LED'en *Ventilatortrin* (23) for det valgte ventilatortrin lyser.

Indstilling af timer

Timeren kan fungere på to måder:

- Automatisk tænding efter et forudindstillet antal timer
- Automatisk slukning efter et forudindstillet antal timer

Funktionen kan indstilles i alle driftstilstande og i Standby-drift.

Timeren kan programmeres i trin á 0,5 timer (0,5 til 10 timer) og trin á 1 time (11 til 24 timer).

Bemærk

Apparatet bør ikke anvendes uden tilsyn i et frit tilgængeligt rum, når timeren er aktiv.

Automatisk tænding

✓ Apparatet er slukket.

1. Tryk på knappen *Timer* (18) for at aktivere timeren.
 - ⇒ LED'en *Timer* (17) blinker.
 - ⇒ På segmentdisplayet (13) vises antallet af timer indtil automatisk tænding (standard: 0.5).
2. Tryk på *Plus-/minus*-pil-tasterne (12, 14), indtil det ønskede timeantal indtil automatisk tænding er indstillet.
 - ⇒ Timeantallet vises i ca. 5 sekunder på segmentdisplayet (13).
3. Tryk på knappen *Timer* (18) til det ønskede antal timer, indtil automatisk tænding er bekræftet.
 - ⇒ Segmentdisplayet (13) slukker. LED'en *Timer* (17) lyser.
 - ⇒ Apparatet tændes efter det på forhånd indstillede tidsrum.
4. Tryk på tasten *Timer* (18) igen for at deaktivere timeren.

Henvisninger vedr. automatisk tænding:

- Ved en afbrydelse af spændingsforsyningen, slettes indstillingerne for den automatiske tænding.
- Manuel tilkobling af apparatet deaktiverer den automatiske tilkobling.
- Hvis du trykker på knappen *Timer* (18) igen, er timeren slukket.

Automatisk slukning

- ✓ Enheden er tændt.
- 1. Tryk på knappen *Timer* (18) for at aktivere timeren.
 - ⇒ LED'en *Timer* (17) blinker.
 - ⇒ På segmentdisplayet (13) vises antallet af timer indtil automatisk frakobling (standard: 0.5).
- 2. Tryk på *Plus-/minus-pil-tasterne* (12, 14), indtil det ønskede timeantal indtil automatisk frakobling er indstillet.
 - ⇒ Timeantallet vises i ca. 5 sekunder på segmentdisplayet (13).
- 3. Tryk på knappen *Timer* (18) til det ønskede antal timer indtil automatisk frakobling er bekræftet.
 - ⇒ Segmentdisplayet (13) slukker. LED'en *Timer* (17) lyser.
 - ⇒ Apparat kører, indtil det angivne tidsrum indtil frakobling er udløbet.
- 4. Tryk på tasten *Timer* (18) igen for at deaktivere timeren.

Natfunktion

Natmodus kan aktiveres i driftstypen *Køling*. Natfunktionen har følgende indstillinger:

- Den forudindstillede temperatur sættes op med 1 °C efter en time.
Efter 2 timer øges den forudindstillede temperatur igen med 1° C. Derefter holdes temperaturen konstant.

Følg denne fremgangsmåde for at aktivere natmodus:

1. Vælg driftstypen *Køling*.
2. Tryk på knappen *Sleep* (20).
 - ⇒ LED'en *Sleep* (21) lyser.
3. Tryk igen på knappen *Sleep* (20) for at slukke for natmodussen.
 - ⇒ LED'en *Sleep* (21) slukker.

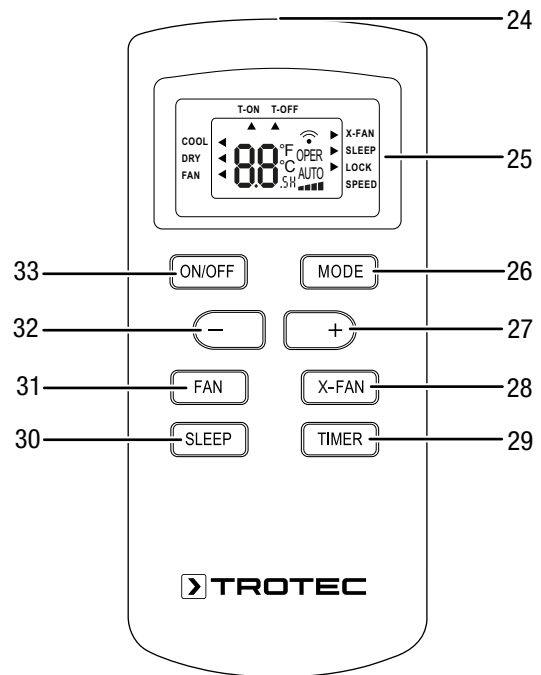
Fjernbetjening

Alle indstillinger af apparatet kan udføres med den ved levering medfølgende fjernbetjening. Sæt de passende batterier i fjernbetjeningen (se kapitlet Teknisk bilag).



Info

Fjernbetjeningen skifter til standby-drift, hvis den ikke bruges i længere tid. Ved at trykke på knappen *ON/OFF* (33) på fjernbetjeningen afsluttes standby-driften. Fjernbetjeningens aktuelle indstillinger overføres automatisk til apparatet.



Nr.	Betegnelse	Betydning
24	Sender / modtager fjernbetjening	Kommunikation mellem apparat og fjernbetjening med infrarøde signaler
25	Display	Visningen af måltemperaturen under indstillingen Visning af timetal under programmering af timeren Viser driftstypen Viser ventilatortrinnet Viser selvrensningens-funktionen (<i>X-FAN</i>) Viser timer til / fra Viser °C eller °F Viser tastaturlås Viser nattilstand
26	Knappen <i>MODE</i>	Knap til valg af driftstype
27	<i>Plus</i> -knap	Indstil måltemperaturen til kølingen Indstil timetallet for timer-funktionen
28	Knappen <i>X-Fan</i>	Selvrensningens-funktion / indvendig tørring i standby-drift
29	Knappen <i>TIMER</i>	Til- og frakobl timer-funktionen: i trin á 0,5 timer (0,5 til 10 timer) og trin á 1 time (11 til 24 timer)
30	Knappen <i>SLEEP</i>	Tænd og sluk for natmodus
31	Knappen <i>VENTILATOR</i>	Indstilling af ventilatortrin
32	<i>Minus</i> -knap	Indstil måltemperaturen til kølingen Indstil timetallet for timer-funktionen
33	Knappen <i>ON/OFF</i>	Tænd/sluk-knap: Sådan tændes og slukkes værktøjet



Info

Et signal lyder, når en indstilling aktiveres

Omstilling af enhed °C / °F

Temperaturen kan vises på fjernbetjeningen på displayet (25) og på apparatet i segmentvisningen (13) i °C eller °F.

Temperaturenheden kan kun omstilles i standby-tilstand.

Følg nedenstående fremgangsmåde for at skifte mellem temperaturenheden:

1. Tryk samtidig på knapperne *Minus* (32) og *MODE* (26).
⇒ Den viste temperatur skifter til den anden enhed.

Tastaturlås (kun fjernbetjening)

Funktionen kan aktiveres både under driften og i standby-tilstand ved hjælp af fjernbetjeningen.

Tastaturlåsen gælder kun for fjernbetjeningen, betjeningspanelet på apparatet kan fortsat anvendes.

1. Tryk på *Plus-/minus*-knapperne (27, 32) på fjernbetjeningen samtidig.
⇒ Tastaturlåsen er aktiveret. Fjernbetjeningen kan ikke sende til apparatet.
⇒ Visningen *LOCK* vises i fjernbetjeningens display (25).
2. Tryk på *Plus-/minus*-knapperne (27, 32) samtidig igen.
⇒ Tastaturlåsen er deaktiveret.
⇒ Visningen *LOCK* slukker i fjernbetjeningens display (25).

Tænd og sluk belysningen i betjeningspanelet

Betjeningspanelets belysning kan tændes og slukkes både under driften og i standby-tilstand ved hjælp af fjernbetjeningen.

1. Tryk på *Plus*-knappen (27) og *FAN*-knappen (31) på fjernbetjeningen samtidig i 3 sek.
⇒ Betjeningspanelets belysning slukkes.
⇒ Apparatet fortsætter i de valgte indstillinger.
2. Tryk på *Plus*-knappen (27) og *FAN*-knappen (31) igen i 3 sek.
⇒ Betjeningspanelets belysning slukkes igen.

Selvrensningsfunktion/indvendig tørring

Denne funktion bruges til indvendig tørring af apparatet, så der ikke dannes skimmelsvampe o. lign. i apparatet pga. restfugtighed.

Selvrensningsfunktionen er kun nødvendig, hvis apparatet skal tages ud af brug i længere tid eller skal opbevares.

Funktionen kan aktiveres ved hjælp af fjernbetjeningen under driftstyperne *Køling* og *Affugtning*.

Ventilatoren kører så videre på laveste trin i et stykke tid, efter at apparatet er slukket.

Følg denne procedure for at aktivere selvrensningsfunktionen / indvendig tørring:

1. Vælg driftstypen *Køling* eller *Affugtning*.
2. Tryk på knappen *X-FAN* (28) på fjernbetjeningen.
⇒ Visningen *X-FAN* vises i fjernbetjeningens display (25).

3. Tryk på knappen *ON/OFF* (33) for at slukke for apparatet.
⇒ Ventilatoren kører videre på nederste trin et stykke tid. Herefter frakobler ventilatoren ligeledes.
4. Du kan altid deaktivere selvrensnings-funktionen / indvendig tørring ved at trykke på knappen *X-FAN* (28) igen.

Memory-funktion

Efter en strømafbrydelse under driften tænder apparatet automatisk igen. De valgte indstillinger for driftstypen er gemt, en eventuelt programmeret timer gemmes ikke i apparatet.

Alle valgte indstillinger (inkl. timer-programmering) forbliver gemt på fjernbetjeningen. Så snart apparatet modtager en indtastning fra fjernbetjeningen, overføres indstillingerne fra fjernbetjeningen til apparatet.

Kompressoren starter evt. 3 min. forsinket, da den har en intern beskyttelse mod direkte genstart.

Automatisk afisning

Ved lave omgivelsestemperaturer kan fordampere is til. Apparatet gennemfører så en automatisk afisning.

Kompressoren slukker, og ventilatoren kører fortsat indtil afisningen er afsluttet. Varigheden for afrimningen kan variere.

Sluk ikke for apparatet under den automatiske afrimning. Træk ikke stikket ud af stikkontakten.

Efter afsluttet anvendelse



Advarsel mod elektrisk spænding

Berør ikke strømstikket med våde eller fugtige hænder.

- Sluk apparatet.
- Hold altid fat omkring stikket, når du tager ledningen ud af stikkontakten.
- Tøm i givet fald kondensvandsbakken.
- Fjern om nødvendigt kondensvandsafløbsslangen samt den restvæske, der befinder sig i den.
- Udfør eventuelt en selvrens (jf. kapitel selvrensningsfunktion).
- Rengør instrumentet, som beskrevet i kapitlet Vedligeholdelse.
- Opbevar apparatet som beskrevet i kapitlet Opbevaring.

Fejl og driftsforstyrrelser

Enheden er kontrolleret flere gange i løbet af produktionen for fejlfri funktion. Hvis der alligevel opstår funktionsfejl, skal du kontrollere enheden ud fra følgende liste.

Apparatet kan ikke tændes:

- Kontrollér nettilslutningen
- Kontroller netkablet og netstikket for beskadigelser.
- Kontrollér netsikringen i bygningen.
- Overhold den tilladte driftstemperatur iht. kapitlet Tekniske data.
- Kontroller kondensvandsbeholderens påfyldningsniveau, og tøm den om nødvendigt. Segmentdisplayet må ikke vise fejlkoden *H8*.
- Vent 10 minutter, før du starter apparatet igen. Hvis apparatet ikke starter, skal du lade en specialvirksomhed eller Trotec foretage en elektrisk kontrol.

Apparatet arbejder uden eller med reduceret køleeffekt:

- Kontrollér, om driftstypen *Køling* er indstillet.
- Kontrollér, hvordan udblæsningsluftslangen sidder. Hvis udblæsningsluftslangen har knæk eller er tilstoppet, kan udblæsningsluften ikke ledes væk. Sørg for, at der er fri passage for udblæsningsluften.
- Kontrollér ventilationsspjældenes stilling. Ventilationsspjældene skal være åbnet så meget som muligt.
- Kontrollér luftfiltret hhv. luftfiltrene for snavs. Rengør eller udskift luftfiltret hhv. luftfiltrene efter behov.
- Kontrollér minimumafstanden til vægge og genstande. Stil i givet fald apparatet længere ind i rummet.
- Kontrollér, om der er åbnede vinduer og/eller døre i rummet. Luk dem i givet fald. Vær opmærksom på, at vinduet til udblæsningsluftslangen fortsat skal være åbent.
- Kontrollér temperaturindstillingerne på apparatet. Reducer den indstillede temperatur, hvis den ligger over rumtemperaturen.

Apparatet støjer eller vibrerer:

- Kontroller, om apparatet står opret og er opstillet stabilt.

Der løber kondensvand ud:

- Kontrollér apparatet for utætheder.

Kompressoren starter ikke:

- I driftstypen *Køling* starter kompressoren først ved en rumtemperatur på 16° C eller højere.
- Kontrollér, om kompressorens overophedningsbeskyttelse er blevet udløst. Kobl apparatet fra lysnettet og lad det køle af i ca. 10 minutter, før du kobler det til lysnettet igen.
- Kontrollér, om omgivelsestemperaturen svarer til måltemperaturen (i driftstypen *Køling*). Kompressoren tændes først, når denne temperatur er nået.
- Kompressoren starter evt. 3 minutter forsinket, da den har en intern beskyttelse mod direkte genstart.

Apparatet bliver meget varmt, støjer og ydelsen forringes:

- Kontrollér luftindgangene og luftfiltret for snavs. Fjern udvendigt snavs.
- Kontrollér apparatet udefra for tilsmudsninger (se kapitlet Vedligeholdelse). Lad en specialvirksomhed for køle- og klimateknik eller Trotec rense apparatet indvendigt, hvis det er snavset.

Apparatet reagerer ikke på den infrarøde fjernbetjening:

- Kontrollér, om afstanden fra fjernbetjeningen til apparatet er for stor, og mindsk afstanden om nødvendigt.
- Sørg for, at der ikke er forhindringer som f.eks. møbler eller vægge mellem apparatet og fjernbetjeningen. Sørg for, at der er visuel kontakt mellem apparatet og fjernbetjeningen.
- Kontrollér batteriernes ladetilstand og udskift dem om nødvendigt.
- Kontrollér at batterierne er korrekt polet, hvis batterierne lige er skiftet ud.
- Fjernbetjeningen skifter til standby-drift, hvis den ikke bruges i længere tid. Ved at trykke på knappen *ON/OFF* (33) på fjernbetjeningen afsluttes standby-driften.

Bemærk

Vent mindst 3 minutter efter alt vedligeholdelses- og reparationsarbejde. Tænd først derefter enheden igen.

Fungerer enheden ikke fejlfrit efter udført kontrol?

Kontakt kundeservice. Send i givet fald apparatet til reparation hos en specialvirksomhed for køle- og klimateknik eller hos Trotec.

Fejlkoder

I segmentvisningen (13) kan de følgende fejlmeldinger vises:

Fejlkode	Årsag	Afhjælpning
F0	Kølevæske siver ud	Kontakt kundeservice.
	Systemet er blokeret	
F1	Temperatursensor rumtemperatur defekt	
F2	Temperatursensor fordampere defekt	
F4	Temperatursensor udblæsningsluft defekt	
H3	Overbelastningsbeskyttelse kompressor er blevet udløst	Kontrollér, om omgivelsesbetingelserne eventuelt ligger udenfor det område, der er angivet i de tekniske specifikationer. Vent, indtil temperatur og luftfugtighed igen er inden for arbejdsområdet, før du tænder apparatet igen. Kontrollér, om luftindgangen og -udgangen blokeres af genstande, og fjern eventuelt disse, før du tænder apparatet igen. Hvis fejlen stadig eksisterer, skal du kontakte kundeservice.
E8	Fejlfunktion på grund af overbelastning	
H8	Kondensvandsbeholdning er fuld	Tøm kondensat (manuel tømning) i henhold til kapitlet Vedligeholdelse.

Vedligeholdelse

Vedligeholdelsesintervaller

Vedligeholdelses- og serviceinterval	Før hver ibrugtagning	Efter behov	Mindst hver 2. uge	Mindst hver 4. uge	Mindst hver 6. måned	Mindst én gang om året
Kontrollér indsugnings- og udblæsningsåbninger for snavs og fremmedlegemer, og rengør om nødvendigt	X			X		
Udvendig rengøring		X				X
Visuel kontrol af apparatet indvendigt for snavs		X				X
Kontrollér luftfilter for snavs og fremmedlegemer, og rengør eller udskift den om nødvendigt	X		X			
Udskift luftfilter					X	
Kontrollér for skader	X					
Kontrollér fastgørelsesbolte		X				X
Prøvedrift						X
Tømning af kondensvandsbakke og afløbsslange		X				

Vedligeholdelses- og serviceprotokol

Apparattype:

Apparatnummer:

Vedligeholdelses- og serviceinterval	1	2	3	4	5	6	7	8	9	10	11	12	13	14	15	16
Kontrollér indsugnings- og udblæsningsåbninger for snavs og fremmedlegemer, og rengør om nødvendigt																
Udvendig rengøring																
Visuel kontrol af apparatet indvendigt for snavs																
Kontrollér luftfilter for snavs og fremmedlegemer, og rengør eller udskift den om nødvendigt																
Udskift luftfilter																
Kontrollér for skader																
Kontrollér fastgørelsesbolte																
Prøvedrift																
Tømning af kondensvandsbakke og afløbsslange																
Bemærkninger																

1. Dato:	2. Dato:	3. Dato:	4. Dato:
Underskrift:	Underskrift:	Underskrift:	Underskrift:
5. Dato:	6. Dato:	7. Dato:	8. Dato:
Underskrift:	Underskrift:	Underskrift:	Underskrift:
9. Dato:	10. Dato:	11. Dato:	12. Dato:
Underskrift:	Underskrift:	Underskrift:	Underskrift:
13. Dato:	14. Dato:	15. Dato:	16. Dato:
Underskrift:	Underskrift:	Underskrift:	Underskrift:

Aktiviteter før start på vedligeholdelse



Advarsel mod elektrisk spænding

Berør ikke strømstikket med våde eller fugtige hænder.

- Sluk for apparatet.
- Hold altid fat omkring stikket, når du tager ledningen ud af stikkontakten.



Advarsel mod elektrisk spænding

Opgaver, som kræver, at kabinettet åbnes, må kun udføres af autoriserede fagfolk eller Trotec.

Kølemiddelkredsløb



Fare

Naturligt kølemiddel propan (R290)!

H220 – Yderst brandfarlig gas.

H280 – Indeholder gas under tryk; kan eksplodere ved opvarmning.

P210 – Skal holdes væk fra varme, varme overflader, gnister, åben ild samt andre antændelseskilder.

Rygning forbudt.

P377 – Brand af udsivende gas: Må ikke slukkes, indtil utæthed kan fjernes uden risiko.

P410+P403 – Opbevares beskyttet mod sollys på et godt ventileret sted.

- Hele kølemiddelkredsløbet er et vedligeholdelsesfrit, hermetisk lukket system og må kun vedligeholdes eller repareres af et specialfirma for køle- og klimateknik eller af Trotec.

Sikkerhedsmærker og skilte på apparatet

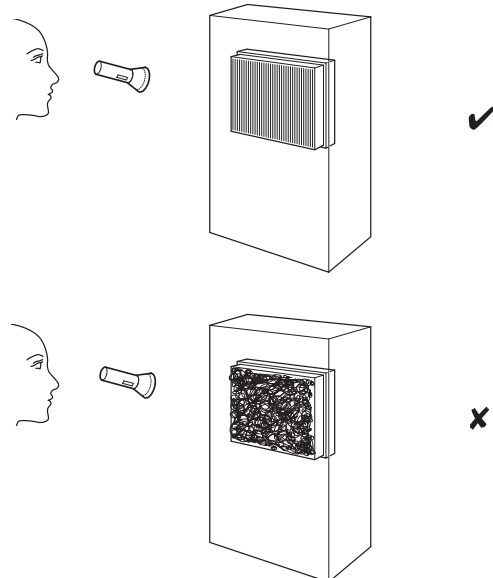
Kontroller jævnligt sikkerhedsmærkerne og skiltene på apparatet. Udskift ulæselige sikkerhedsmærker!

Rengøring af huset

Rengør kabinettet med en blød, let fugtig, fnugfri klud. Sørg for, at der ikke kommer fugt ind i huset. Sørg for, at fugt ikke kan komme i kontakt med elektriske komponenter. Brug ikke aggressive rengøringsmidler som f.eks. rengøringspray, opløsningsmidler, alkoholholdige rengøringsmidler eller skuremidler til at fugte kluden.

Visuel kontrol af apparatet indvendigt for snavs

1. Fjern luftfiltret.
2. Lys med en lommelygte ind i apparatets åbninger.
3. Kontrollér apparatet indvendigt for snavs.
4. Hvis du kan se et tykt lag støv, skal du lade en specialvirksomhed for køle- og klimateknik eller Trotec rengøre apparatet indvendigt.
5. Sæt luftfiltret i igen.



Rengøring af luftfilter

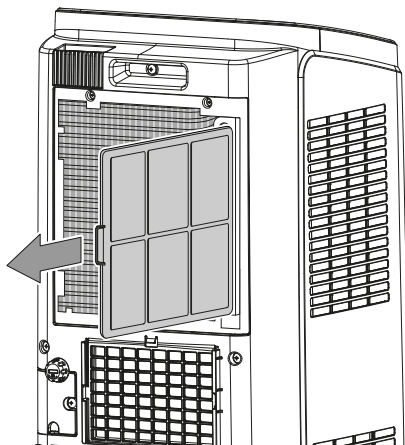
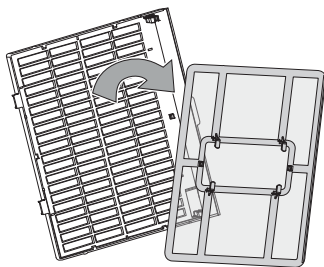
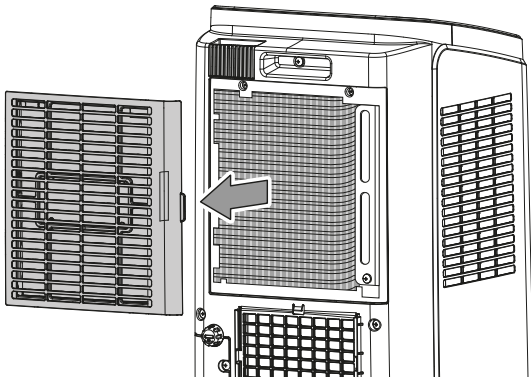
Luftfiltrene skal rengøres, når de bliver snavset. Dette viser sig f.eks. i form af reduceret effekt (se kapitlet Fejl og driftsforstyrrelser).



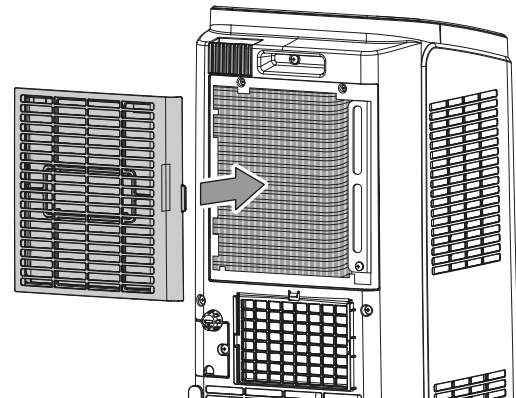
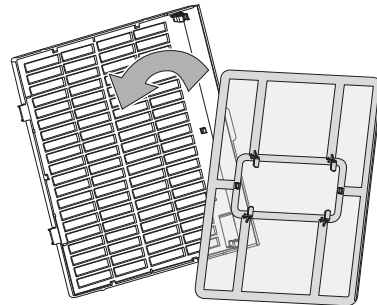
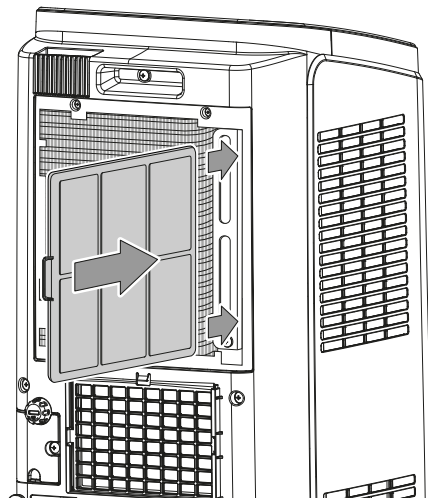
Advarsel

Kontroller, at luftfiltrene hverken er slidte eller beskadigede. Hjørnerne og kanterne på luftfiltret må ikke være deformerede eller afrundede. Kontroller, at luftfiltrene er ubeskadigede og tørre, før du sætter dem i igen!

1. Tag luftfiltrene ud af apparatet.



4. Sæt luftfiltrene ind i apparatet igen.



2. Gør filtrene rene med en blød, fnugfri, let fugtet klud. Hvis filtrene er meget snavsede, gøres de rent med varmt vand blandet med et neutralt rengøringsmiddel.
3. Lad filtrene tørre helt. Sæt aldrig et vådt filter i apparatet!

Tømning af kondensvand (manuel tømning)

I driftstyperne *Køling* og *Affugtning* opstår der kondensvand, der for størstedelens vedkommende bortskaffes via udblæsningsluften.

Det øvrige kondensvand opsamles i en beholder i huset. Kondensvandet bør fjernes jævnlige.

Hvis der samler sig for meget kondensvand, slås apparatet fra og signalerer dette via visningen *H8* i segmentdisplayet (13).

1. Transportér eller rul forsigtigt apparatet til et egnet sted for at tømme kondensvandet (f.eks. et afløb), eller stil en egnet opsamlingsbeholder parat under kondensvandsafløbet.
2. Fjern gummiproppen fra kondensvandsafløbsslangen.
3. Fjern kondensvandsafløbsslangen fra holdeclipsen, og før slangen til afløbet eller opsamlingsbeholderen. Slangen må ikke bøjes og bør ikke skråne opad, fordi kondensvandet ellers ikke kan løbe ud.

4. Lad kondensvandet løbe ud, indtil kondensvandsafløbsslangen er tømt.
 5. Sæt gummiproppen på kondensvandsafløbsslangen igen, og sæt den ind i holdeclipsen igen. Kontrollér, at gummiproppen sidder godt fast, da der ellers kan ske ukontrolleret udløb af vand.
- ⇒ Fejlkode *H8* i segmentdisplayet (13) slukker, så snart kondensvandet er tømt.

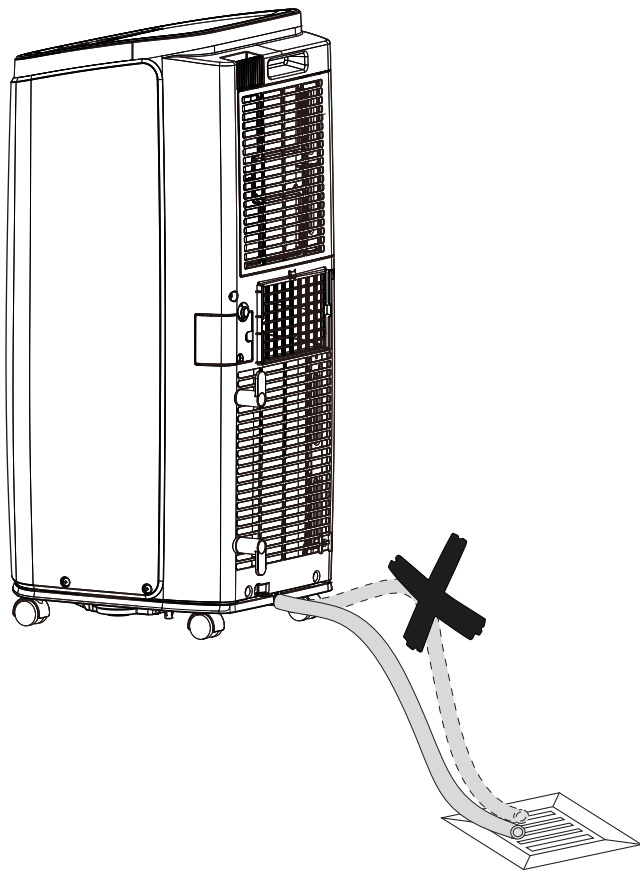
Aktiviteter efter vedligeholdelsen

Hvis du ønsker at fortsætte med at bruge apparatet:

- Lad apparatet stå i mindst 12 timer, så kølemidlet kan samle sig i kompressoren. Vent 12 timer, før du tænder apparatet igen! Ellers kan kompressoren blive beskadiget og apparatet ikke længere fungere. Garantikravet bortfalder i det tilfælde.
- Tilslut apparatet igen ved at sætte netstikket i stikkontakten.

Hvis du ikke bruger apparatet i længere tid:

- Opbevar apparatet som beskrevet i kapitlet *Opbevaring*.



Teknisk bilag

Tekniske data

Model	PAC 2010 E	PAC 2610 E
Køleeffekt	2,1 kW	2,6 kW
Affugtningskapacitet	1 l/h	1,43 l/h
Driftstemperatur	16 °C til 35 °C	16 °C til 35 °C
Indstillingsområde for temperatur	16 °C til 30 °C	16 °C til 30 °C
Maks. luftvolumenstrøm	320 m ³ /h	330 m ³ /h
Nettilslutning	1/N/PE~ 220 V – 240 V / 50 Hz	1/N/PE~ 220 V – 240 V / 50 Hz
Nominal strøm	4,3 A	5,5 A
Effektforbrug (køle drift)	0,78 kW	1,2 kW
Lydtrykniveau i 1 m afstand (Trin 1)	52 dB(A)	53 dB(A)
Kølemiddel	R290	R290
maksimal kølemiddelpåfyldningsmængde	160 g	220 g
GWP-faktor	3	3
CO ₂ -ækvivalent	0,00048 t	0,00066 t
Dimensioner (længde x bredde x højde)	370 x 300 x 770 mm	370 x 300 x 770 mm
Minimumafstand til vægge og genstande:		
øverst (A):	30 cm	30 cm
bagi (B):	30 cm	30 cm
i siderne (C):	30 cm	30 cm
foran (D):	30 cm	30 cm
Vægt	24,5 kg	27 kg
Batterier fjernbetjening	Type LR03 / AAA – 1,5 V (2 stk.)	Type LR03 / AAA – 1,5 V (2 stk.)

Bortskaffelse



Symbolet med en skraldespand med en streg over på et elektro- elektronikapparat betyder, at dette ikke må bortskaffes med husholdningsaffaldet efter endt levetid. Der er indsamlingssteder, hvor elektro- og elektronikapparater indsamles gratis i nærheden af din bopæl. Du finder adressen hos din kommune. Du kan også informere dig om de muligheder for tilbagelevering, som faciliteres af Trotec. Klik ind på vores webside: www.trotec24.com.

Den sorterede indsamling af elektro- og elektronikapparater giver mulighed for genbrug, materialeudnyttelse hhv. andre former for værdiudvinding af gamle apparater. Samtidig skal affaldssorteringen bidrage til at undgå negative følger for mennesker og miljø, som bortskaffelsen af apparaterne og de muligvis farlige stoffer disse indeholder, kan medføre.

Få bortskaffet kølemidlet propan, som befinder sig i apparatet, korrekt af firmaer med en tilsvarende certificering i henhold til bestemmelserne i den nationale lovgivning (europæisk affaldskatalog 160504).



Elektronisk udstyr og batterier må ikke bortskaffes sammen med det almindelige husholdningsaffald, men skal i EU – i henhold til EUROPA-PARLAMENTETS OG RÅDETS DIREKTIV 2006/66/EF af 6. september 2006 om udtjent elektrisk og elektronisk udstyr – bortskaffes på en fagligt korrekt måde. Bortskaf batterierne i henhold til gældende bestemmelser i lovgivningen.

Trotec GmbH

Grebener Str. 7
D-52525 Heinsberg

☎ +49 2452 962-400

☎ +49 2452 962-200

✉ info@trotec.com

www.trotec.com