

# PAC 2010 E / PAC 2610 E

**ET**

**KASUTUSJUHEND**  
KOHALIK KLIIMASEADE



 **TROTEC**

## Sisukord

Kasutusjuhendi märkused .....	2
Ohutus.....	2
Seadme teave .....	5
Transport ja ladustamine .....	6
Montaaž ja paigaldus .....	7
Kasutamine .....	12
Vead ja rikked.....	16
Hooldus .....	18
Tehniline lisa.....	22
Jäätmekäitlus .....	22

## Kasutusjuhendi märkused

### Sümbolid



#### Oht

See sümbol viitab sellele, et eriti tuleohtlik gaas võib olla inimesele eluohtlik ja tervist kahjustav.



#### Hoiatus elektripinge eest

See sümbol viitab elektripinge tekitatavatele ohtudele inimeste elule ja tervisele.



#### Hoiatus

Märgusõna tähistab keskmise riskiastmega ohtu, mille eiramise tagajärjeks võib olla surm või rasked vigastused.



#### Ettevaatust

Märgusõna tähistab madala riskiastmega ohtu, mille eiramise tagajärjeks võivad olla kerged või mõõdukad vigastused.

#### Märkus

Märgusõna viitab olulisele teabele (nt ainele kahju), mitte ohtudele.



#### Teave

Selle sümboliga tähistatud juhised aitavad toiminguid sooritada kiiresti ja ohutult.



#### Järgige juhiseid

Selle sümboliga tähistatud juhised viitavad sellele, et järgida tuleb kasutusjuhendit.

Kasutusjuhendi kehtiva versiooni ja EL-i vastavusdeklaratsiooni saate alla laadida järgmiselt lingilt:



PAC 2010 E



<https://hub.trotec.com/?id=40010>

PAC 2610 E



<https://hub.trotec.com/?id=40011>

## Ohutus

**Lugege kasutusjuhendit enne seadme paigaldamist/ kasutamist hoolikalt ja hoidke seda alati seadme kasutuskoha läheduses!**



#### Hoiatus

**Lugege kõiki ohutus- ja muid juhiseid.**

Ohutus- ja muude juhiste eiramine võib põhjustada elektrilööki, põletusi ja/või raskeid vigastusi.

**Hoidke kõik ohutus- ja muud juhised edaspidiseks alles.**

8-aastased ja vanemad lapsed ning vähenenud füüsiliste, meeleliste või vaimsete võimetega või kogemuste ja teadmisteta isikud saavad seadet kasutada järelevalve all või kui neid on seadme ohutu kasutamise suhtes instrueeritud ning nad on seotud ohtudest teadlikud.

Lapsed ei tohi seadmega mängida. Lapsed ei tohi järelevalve puudumisel seadet puhastada ega hooldada.

- Ärge kasutage seadet plahvatusohtlikes ruumides.
- Ärge kasutage seadet agressiivses atmosfääris.
- Asetage seade püstiselt ja kindlalt kohale.
- Laske seadmel pärast märgpuhastust kuivada. Ärge laske seadmel märjana töötada.
- Ärge kasutage seadet niiskete või märgade kätega.
- Ärge suunake seadmele otsest veejuga.
- Ärge pange kunagi esemeid ega jäsemeid seadmesse.
- Ärge katke töötavat seadet kinni ega transportige seda.
- Ärge istuge seadme peale.
- Seade ei ole mänguasi! Hoidke seade eemal lastest ja loomadest. Kasutage seadet ainult järelevalve all.

- Alati enne seadme kasutamist kontrollige seadet, selle tarvikuid ja ühendusosi võimalike kahjustuste avastamiseks. Ärge kasutage defektseid seadmeid ega seadme osi.
- Veenduge, et kõik väljapool seadet asuvad elektrijuhtmed oleksid kaitstud kahjustuste eest (nt loomade poolt põhjustatud kahjustuste eest). Ärge kunagi kasutage seadet, kui elektrijuhtmed või võrguühendus on kahjustatud.
- Elektriuhendus peab vastama peatükis Tehnilised andmed esitatud andmetele.
- Ühendage võrgupistik nõuetekohase kaitsmega pistikupesasse.
- Võrgukaabli pikenduse valimisel arvestage tehnilisi andmeid. Rullige pikendusjuhe täielikult lahti. Vältige elektrilist ülekoormust.
- Enne seadme hooldus- või remonditööd eemaldage võrgukaabel pistikupesast, võttes seejuures pistikust kinni.
- Kui te ei kasuta seadet, lülitage see välja ja tõmmake võrgukaabel pistikupesast välja.
- Ärge kunagi kasutage seadet, kui olete avastanud, et pistik või võrgukaabel on kahjustatud.  
Kui seadme toitejuhe saab kahjustada, siis peab tootja, tootja klienditeenindus või muu sarnase kvalifikatsiooniga personal selle ohtude vältimiseks välja vahetama. Defektset võrgukaabli kujutavad endast tõsist ohtu tervisele.
- Arvestage seadme paigaldamisel minimaalseid vahekaugusi seintest ja esemetest ning peatükis Tehnilised andmed toodud ladustus- ja töötingimusi.
- Veenduge, et õhu sisse- ja väljavool oleks vaba.
- Ärge eemaldage seadmelt ühtegi ohutusmärki, kleebist ega etiketti. Hoidke kõik ohutusmärgid, kleebised ja etiketid loetavas seisundis.
- Veenduge, et seadme õhu sisseimemise poolel ei oleks mustust ega lahtisi esemeid.
- Transportige seadet ainult püstises asendis, tühjendatud kondensaadivanni ja tühjendatud kondensaadi väljalaskevoolikuga.
- Enne seadme ladustamist või transportimist tühjendage see kogunenud kondensaadist. Ärge jooge kondensaati. See ohustab tervist!
- Pange tähele, et külmutusagens on lõhnatu.
- Paigaldage seade ainult vastavalt riiklikult kehtestatud paigaldusnõuetele.
- Järgige riiklikke gaasieeskirju.
- Paigaldage, käitage ja hoiustage seadet PAC 2010 E ainult ruumis, mille pindala on üle 8 m<sup>2</sup>.
- Paigaldage, käitage ja hoiustage seadet PAC 2610 E ainult ruumis, mille pindala on üle 11 m<sup>2</sup>.
- Hoidke seadet nii, et mehaaniliste kahjustuste teke on välistatud.
- Pange tähele, et ühendatud kanalid ei tohi sisaldada süüteallikat.
- Külmutusagens R290 vastab Euroopa keskkonnanõuetele. Jahutuskontuuri osi ei tohi perforereerida.
- Mitte purustada ega põletada.
- Sulatamisprotsessi kiirendamiseks ärge kasutage muid kui tootja soovitatud vahendeid.
- Kõikidel külmutusagensiga töötavatel isikutel peab olema akrediteeritud asutuse pädevustunnistus, mis tõendab nende pädevust külmutusagensite ohutuks käitlemiseks, kasutades tunnustatud tööstuslikku meetodit.
- Hooldustöid võib teostada ainult vastavalt tootja etteantud spetsifikatsioonidele. Kui hooldus- ja remonditöödel on vaja kaasata täiendavaid isikuid, peab tuleohtlike külmutusagensite käsitlemiseks koolitatud isik pidevalt tööde kulgu jälgima.
- Ventilatsioonita ruumid, kuhu seade on paigaldatud, kus seda käitatakse või ladustatakse, peavad olema projekteeritud nii, et ei tekiks külmutusagensi kadu. Nii välditakse tulekahju või plahvatuse ohtu, mis on põhjustatud elektriahjude, pliitide või muude süttimisallikate poolt põhjustatud külmutusagensi süttimisest.
- Terve jahutuskontuur on hooldusvaba väga suletud süsteem ja seda võivad hooldada vaid külma- ja kliimatehnikale spetsialiseerunud firmad või valmistajafirma Trotec.

### Otstarbekohane kasutus

Kasutage seadet eranditult ruumiõhu jahutamiseks, õhutamiseks ja sealt niiskuse eemaldamiseks, arvestades seadme tehnilisi andmeid.

### Mittesihipärane kasutus

- Ärge asetage seadet märjale või üleujutatud aluspinnale.
- Ärge asetage seadmele esemeid, näiteks riideid.
- Ärge kasutage seadet välistingimustes.
- Seadme omaalgatuslikud tehnilised muudatused, juurde- ja ümberehitused on keelatud.



### Ohutusjuhised külmutusagensiga R290 täidetud kliimaseadmete jaoks

- Paigaldage seade ainult ruumidesse, kus külmutusagens ei saa kadude korral koguneda.
- Paigaldage seade üksnes sellistesse ruumidesse, kus ei ole süüteallikat (nt lahtine tuli, sisselülitatud gaasiseade või elektriküte).

- Käitamine või kasutamine muul kui selles juhendis ära toodud viisil on keelatud. Juhendi mittejärgimisel tootja ei vastuta ja garantii kustub.

**Personali kvalifikatsioon**

Isikud, kes seda seadet kasutavad, peavad:

- teadlikud niiskes keskkonnas elektriseadmetega töötamisega seotud ohtudest;
- olema lugenud kasutusjuhendit, eriti selle peatükki Ohutus, ja sellest aru saanud.

Hooldustöid, mis nõuavad seadme korpuse avamist, tohivad teha ainult külma- ja kliimatehnikale spetsialiseerunud firmad või valmistajafirma Trotec.

**Ohutusmärgid ja seadmel olevad sildid**

**Märkus**

Ärge eemaldage seadmelt ühtegi ohutusmärki, kleebist ega etiketti. Hoidke kõik ohutusmärgid, kleebised ja etiketid loetavas seisundis.

Seadmele on kinnitatud järgmised ohutusmärgid ja sildid:

**PAC 2010 E**

**WARNING • WARNUNG • ATTENTION**

- DE** Das Gerät muss in einem Raum mit einer Grundfläche größer als 8 m<sup>2</sup> aufgestellt, betrieben und gelagert werden.
- EN** Appliance shall be installed, operated and stored in a room with floor area larger than 8 m<sup>2</sup>.
- FR** L'appareil doit être installé, utilisé et entreposé dans une pièce avec une surface supérieure à 8 m<sup>2</sup>.



**PAC 2610 E**

**WARNING • WARNUNG • ATTENTION**

- DE** Das Gerät muss in einem Raum mit einer Grundfläche größer als 11 m<sup>2</sup> aufgestellt, betrieben und gelagert werden.
- EN** Appliance shall be installed, operated and stored in a room with floor area larger than 11 m<sup>2</sup>.
- FR** L'appareil doit être installé, utilisé et entreposé dans une pièce avec une surface supérieure à 11 m<sup>2</sup>.



**Järgige juhendit**

Selle sümboliga viited juhivad tähelepanu sellele, et tuleb järgida kasutusjuhendit.



**Järgige remondijuhendit**

Külmaaineringe utiliseerimis-, hooldus- ja remonditöid võib teostada ainult vastavalt tootja juhistele ning neid töid võivad teostada üksnes selleks pädevad isikud. Vastava remondijuhendi saamiseks pöörduge tootja poole.

**!!! ACHTUNG !!!**

1. Vor Inbetriebnahme MIND. 12 STUNDEN aufrecht und still stehen lassen! Das schützt den Kompressor, verlängert die Lebensdauer erheblich und verhindert so einen Verlust der Kühlleistung.
2. Das Klimagerät muss immer BESONDERS VORSICHTIG auf den Boden gestellt werden! Ansonsten können Mikrorisse in der Bodenplatte und der Kondensatwanne entstehen, was dazu führt, dass Kondenswasser auf den Boden tropft.

Für Schäden, die durch unsachgemäßen Gebrauch entstehen, übernehmen wir KEINE GEWÄHRLEISTUNG!

---

**!!! WARNING !!!**

1. Before operation, stand upright and rest for MIN 12 HOURS! This protects the compressor, greatly extending its life and preventing loss of cooling performance.
2. The air conditioner must always be placed on the floor with CAUTION! Otherwise, microcracks may form in the bottom plate and the condensate pan, causing condensation to drip onto the floor.

For damages caused by improper use, WARRANTY WILL BE NULL AND VOID!

---

**!!! ATTENTION !!!**

1. Avant la mise en service, laissez immobile en position verticale PENDANT AU MOINS 12 HEURES ! Cela protège le compresseur, prolonge sensiblement la durée de vie et évite ainsi une diminution des performances de refroidissement.
2. Le climatiseur doit toujours être posé sur le sol AVEC LES PLUS GRANDES PRÉCAUTIONS ! Sinon, des micro-fissures risquent de se former dans le socle ou le bac de récupération de l'eau de condensation, ce qui entraînerait que cette dernière coule sur le sol.

Toute utilisation incorrecte ou non conforme entraîne L'EXTINCTION DE LA GARANTIE !

## Muud ohud



### Oht

#### Looduslik külmaaine propaan (R290)!

H220 – Eriti tuleohtlik gaas.

H280 – Sisaldab rõhu all olevat gaasi, kuumenemisel võib plahvatada.

P210 – Hoida eemal soojusallikast/sädemetest/leekidest/kuumadest pindadest. Mitte suitsetada.

P377 – Lekkiva gaasi põlemise korral: mitte kustutada, välja arvatud juhul, kui leket on võimalik ohutult peatada.

P410 + P403 – Hoida päikesevalguse eest. Hoida hästi ventileeritavas kohas.



### Hoiatus elektripinge eest

Seadme elektriosadega tohivad töötada ainult vastava väljaõppega spetsialistid!



### Hoiatus elektripinge eest

Tõmmake enne seadme mis tahes hooldustöid selle võrgupistik alati vooluvõrgust välja!

Tõmmake toitekaabel pistikupesast välja, hoides seejuures pistikust kinni.



### Hoiatus

Seade võib osutada ohtlikuks, kui instrueerimata isikud kasutavad seda asjatundmatult või mitteotstarbekohaselt! Personal peab täitma kvalifikatsiooninõuded!



### Hoiatus

Seade ei ole mänguasi ja peab olema laste käeulatusesst väljas.



### Hoiatus

Lämbumisoht!

Ärge jätke pakendimaterjali hooletult vedelema. See võib osutada lastele ohtlikuks mänguasjaks.

### Märkus

Ärge kasutage seadet ilma õhufiltrit! Ilma õhufiltrit määrduv seadme sisemus tugevalt, mis võib vähendada võimsust ja seadet kahjustada.

## Käitumine hädaolukorras

1. Lülitage seade välja.
2. Hädaolukorras eemaldage seade vooluvõrgust. tõmmake ühendusjuhe võrgupistikupesast välja, hoides seejuures võrgupistikust kinni.
3. Ärge ühendage defektset seadet uuesti vooluvõrku.

## Seadme teave

### Seadme kirjeldus

Seade on mõeldud ruumide jahutamiseks. Peale selle filtreerib ja kuivatab see õhku, saavutades nii meeldiva sisekliima.

Eraldades sooja õhu, jahutab seade ruumi õhku. Kogutud soojus suunatakse läbi heitõhutoru välja ja jahutatud õhk tänu ventilaatorile ruumi sisse.

Kondensaat tilgub aurutist kuumale kondensaatorile, aurustub seal ning juhitakse väljuva õhu vooliku kaudu välja.

Režiimil *Ventilatsioon* saab panna ruumi õhu ringlema, ilma seda jahutamata.

Režiimil *Niiskuse eemaldamine* eemaldatakse ruumiõhust niiskus.

Seade töötab täisautomaatselt ning pakub arvukalt lisavõimalusi, nt on võimalik seadet taimerifunktsiooniga teatud viiteajaga automaatselt sisse või välja lülitada.

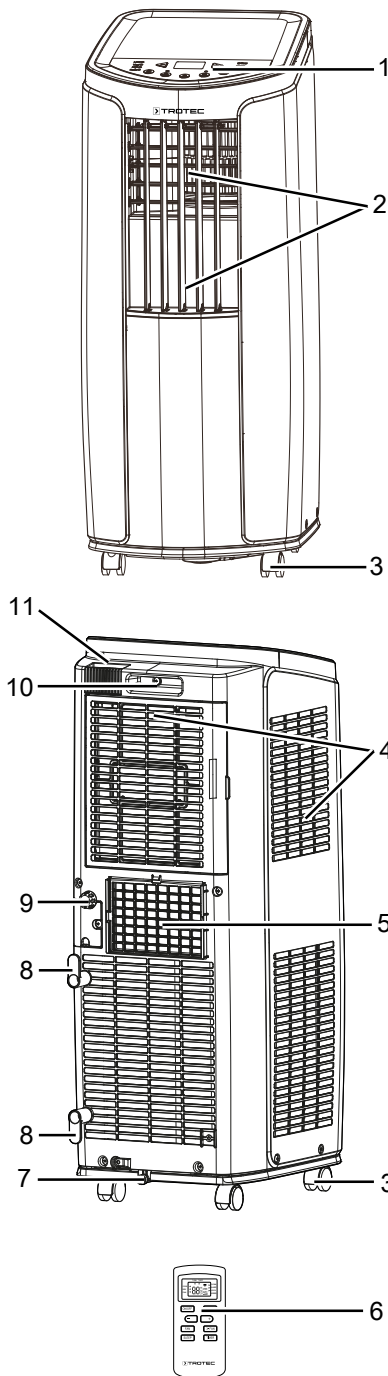
Seadme kasutamine toimub sellel olevalt juhtimispuuldilt või kaasas oleva infrapuna-kaugjuhtimispuuldiga.

Seadmel on sisemuse kuivatamiseks enesepuhastusfunktsioon, et seadme sisemusse ei saaks jääkniiskuse tõttu tekkida hallitust vms.

Seade on loodud universaalseks ja paindlikuks tööks.

Tänu oma kompaksetele mõõtudele on seda mugav transportida ning kõikidesse siseruumidesse paigutada.

**Seadme osad**



Nr	Nimetus
1	Juhtpaneel
2	Õhutusklaappidega õhu väljapuhkeava
3	Transpordirullikud
4	Õhu sissevõtuava koos õhufiltriga
5	Heitõhuvooliku ühendusava
6	Kaugjuhtimispuul
7	Kummikorgiga kondensaadi äravool
8	Toitekaabli hoidik
9	Kaane ja kummist sulguriga voolikuühendus
10	Transpordikäepide
11	Kaugjuhtimispuldi hoidik

**Transport ja ladustamine**

**Märkus**

Kui te ladustate või transportite seadet asjatundmatult, võib seade saada kahjustusi.

Jälgige seadme transpordi ja ladustamise teavet.

**Transport**

Seade on transportimise hõlbustamiseks varustatud rullikutega.

Seade on kergema transportimise jaoks varustatud käepidemega.

Järgige järgmisi suuniseid iga kord **enne** transporti.

- Lülitage seade välja.
- Tõmmake võrgukaabel pistikupesast välja, võttes seejuures pistikust kinni.
- Ärge tõmmake seadet toitejuhtmest.
- Tühjendage seade ülejäänud kondensaadist.
- Veeretage seadet vaid tasastel ja siledatel pindadel.

Järgige neid nõudeid iga kord **pärast** transporti.

- Asetage seade pärast transporti püstiasendisse.
- Laske seadmel vähemalt 12 tundi seista, et külmaaine saaks kompressorisse koguneda. Lülitage seade alles 12 tunni pärast uuesti sisse! Muidu võib kompressor kahjustuda ja seade toimimast lakata. Sel juhul kaotab garantii kehtivuse.

## Ladustamine

Järgige järgmisi juhiseid iga kord **enne** seadme hoiulepanekut.

- Tühjendage seade ülejäänud kondensaadist.
- Käivitage seadme enesepuhastusfunktsioon, et pikema seismise korral ei saaks seadme sisemusse koguneda niiskust.
- Tõmmake võrgukaabel pistikupesast välja, võttes seejuures pistikust kinni.

Pidage ajal, mil te seadet ei kasuta, kinni järgmistest ladustamise tingimustest.

- Hoidke seadet PAC 2010 E ainult ruumis, mille pindala on üle 8 m<sup>2</sup>.
- Hoidke seadet PAC 2610 E ainult ruumis, mille pindala on üle 11 m<sup>2</sup>.
- Hoidke seadet üksnes sellistesse ruumidesse, kus ei ole süüteallikat (nt lahtine tuli, sisselülitatud gaasiseade või elektriküte).
- Kuivas kohas ja külma ning kuumuse eest kaitstult.
- Püstises asendis, tolmu ja otsese päikese kiirguse eest kaitstud kohas.
- Vajaduse korral kaetuna, et kaitsta seadet tolmu eest.
- seadme kahjustuste vältimiseks ärge asetage sellele teisi seadmeid või esemeid.
- Kaugjuhtimispuldist patareide eemaldamine.

## Montaaž ja paigaldus

### Tarnekomplekt

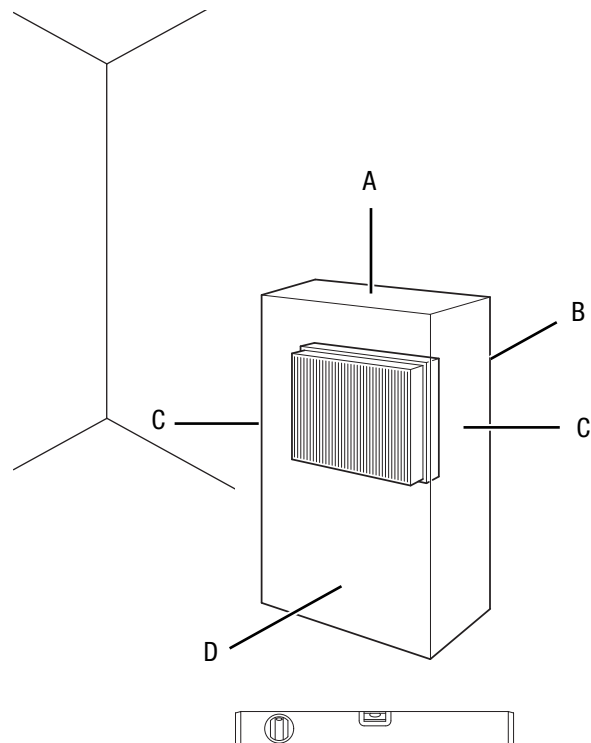
- 1 seade
- 1 heitõhuvoolik
- 1 voolikuadapter
- 1 kondensaadi väljalaskevoolik
- 1 vooliku ühendusotsak
- 1 kaheosaline lamedüüs
- 2 klambrit
- 1 kummist sulgur
- 1 kinnitusklamber
- 1 kaugjuhtimispult
- 2 toitekaabli hoidikut
- 3 kruvi
- 1 juhend

### Seadme lahtipakkimine

1. Avage karp ja võtke seade välja.
2. Võtke seade pakendist täielikult välja.
3. Kerige võrgukaabel täielikult lahti. Jälgige, et võrgukaabel ei oleks kahjustatud ning ärge kahjustage seda lahti kerides.

## Kasutuselevõtt

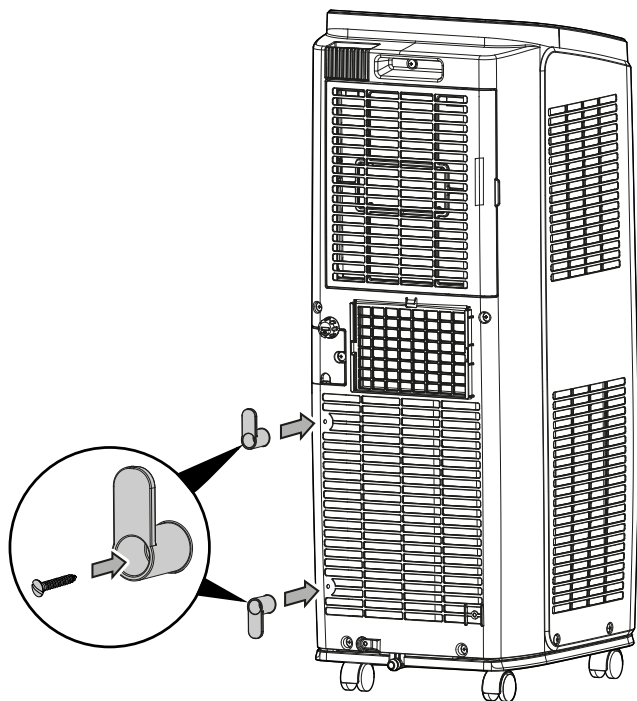
Arvestage seadme paigaldamisel minimaalsete lubatud kaugustega seintest ja esemetest, lähtudes peatükist Tehnilised andmed.



- Enne seadme uuesti kasutusele võtmist kontrollige toitekaabli seisukorda. Kui te kahtlete selle seisukorras, siis pöörduge klienditeeninduse poole.
- Paigaldage seade ainult ruumidesse, kus külmutusagens ei saa kadude korral koguneda.
- Paigaldage seade üksnes sellistesse ruumidesse, kus ei ole süüteallikat (nt lahtine tuli, sisselülitatud gaasiseade või elektriküte).
- Asetage seade püstiselt ja kindlalt kohale.
- Toitekaablit või muid kaableid paigaldades vältige komistamisohu tekitamist, iseäranis kui paigaldate seadme ruumi keskele. Kasutage kaablisildu.
- Veenduge, et kaablipikendused oleksid täies ulatuses lahti või kokku keritud.
- Jälgige, et õhu sisse- ja väljalaskeavad ning heitõhuvooliku ühendus oleksid vabad.
- Veenduge, et kardinaid või muud esemed ei takistaks õhuvoolu.

### Toitekaabli hoidiku paigaldamine

1. Paigaldage toitekaabli hoidik, keerates toitekaabli hoidiku klambrid seadme tagaküljel kinni.
  - ⇒ Pöörake tähelepanu toitekaabli hoidiku aasade joondusele. Ülemise toitekaabli hoidiku aas osutab ülespoole, alumise toitekaabli hoidiku aas osutab allapoole.



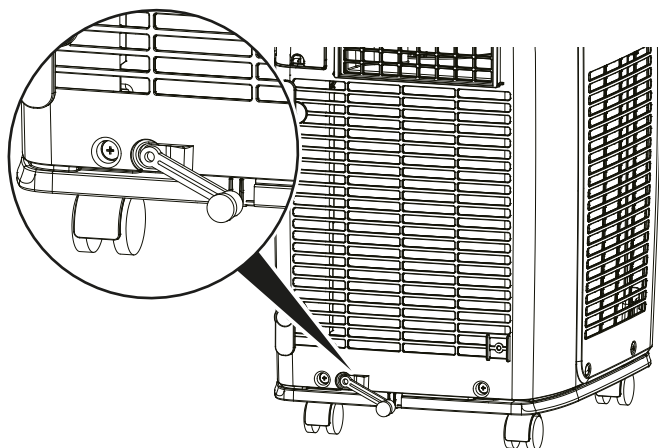
⇒ Vajadusel võite keerata toitekaabli ümber hoidiku.

### Kondensaadi äravooluvooliku monteerimine (valikul)

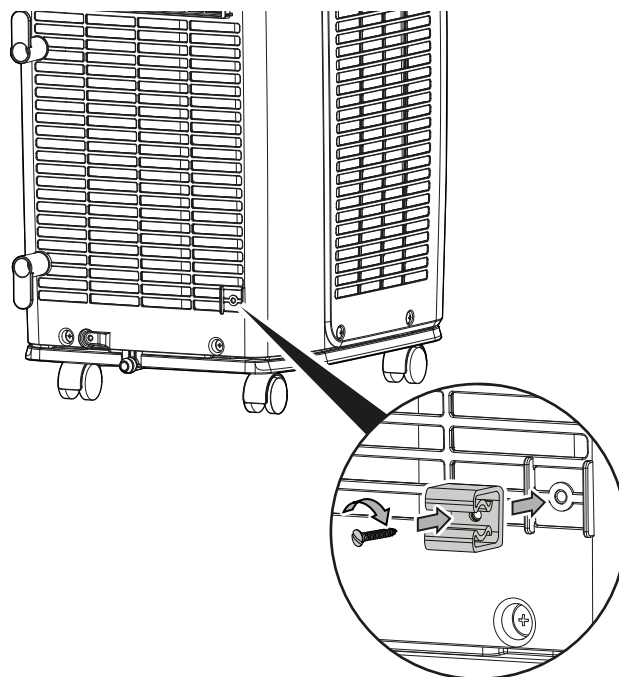
Kondensaadi äravooluvoolik hoiab ära kondensaadi tilkumise ja vajaduse korral on kondensaadi äravoolutoruks.

- ✓ Seade on välja lülitatud.
- ✓ Seade on vooluvõrgust eraldatud.

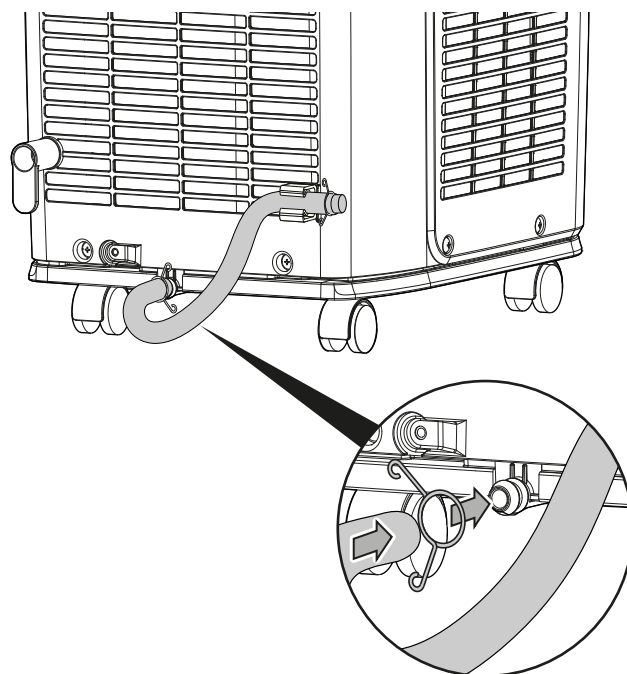
1. Eemaldage kondensaadi äravoolu kummikork.



2. Keerake kinnitus seadme külge kinni.

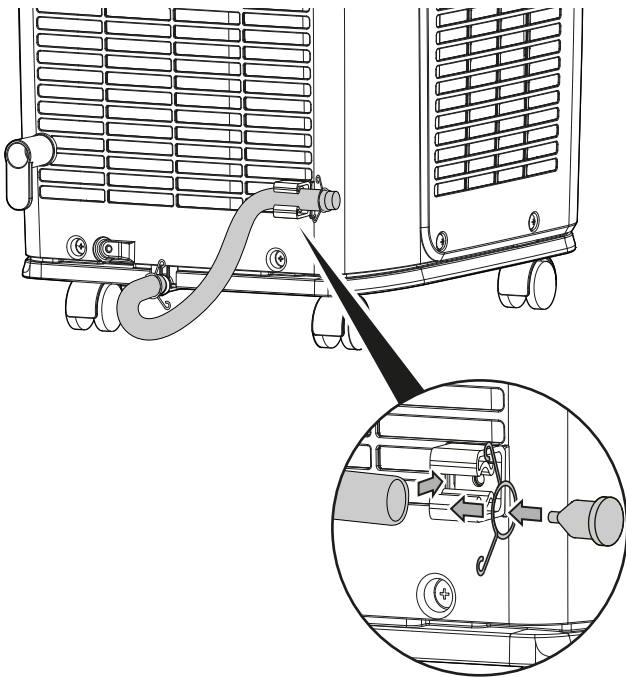


3. Asetage üks kondensaadi äravooluvooliku ots kinnitusele.
4. Lükake kondensaadi äravooluvooliku teine ots kondensaadi äravoolule. Fikseerige kondensaadi äravooluvoolik klambriga.





5. Asetage kummist sulgur kondensaadi äravooluvooliku teisele otsale. Fikseerige kummist sulgur klambriga.

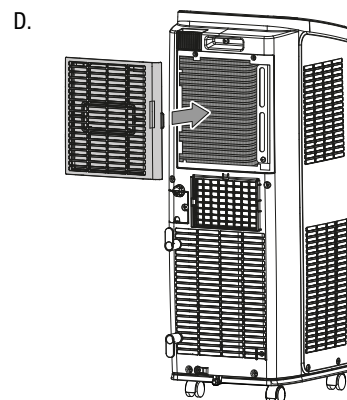
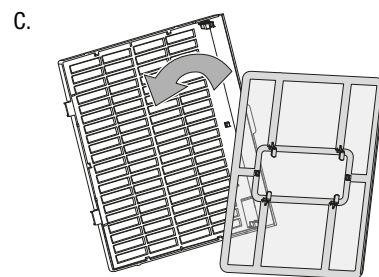
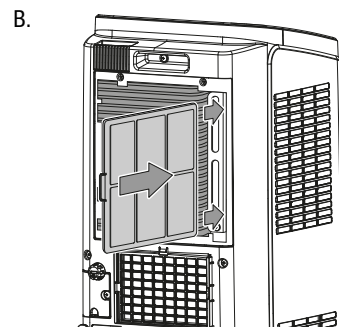
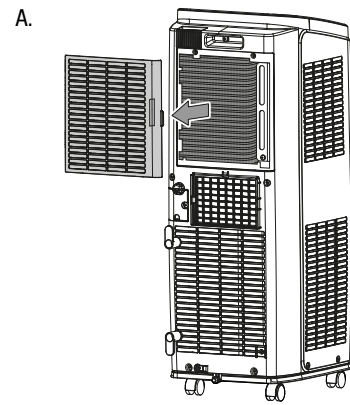


### Õhufiltrite paigaldamine

#### Märkus

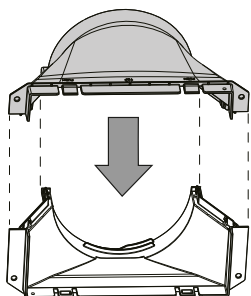
Ärge kasutage seadet ilma õhufiltrita! Ilma õhufiltrita määrdub seadme sisemus tugevalt, mis võib vähendada võimsust ja seadet kahjustada.

- Enne sisselülitamist veenduge, et õhufiltrid on paigaldatud.

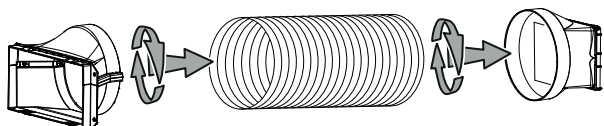


### Heitõhuvooliku ühendamine

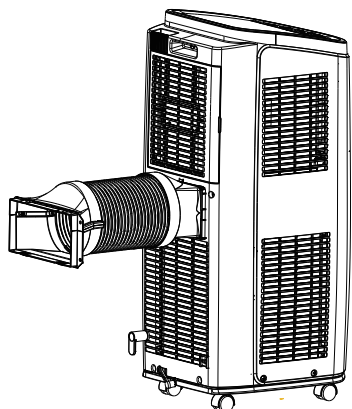
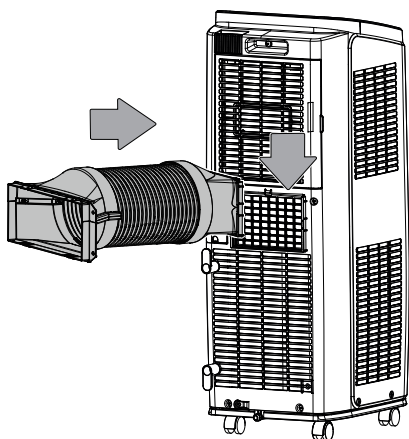
1. Paigaldage kaheosaline lamedüüs, lükates ülemise ühendusdetaili kuni fikseerumiseni alumisele ühendusdetailile.



2. Keerake lamedüüs noole suunas heitõhuvooliku ühte otsa.
3. Keerake voolikuadapter noole suunas heitõhuvooliku teisele otsale.



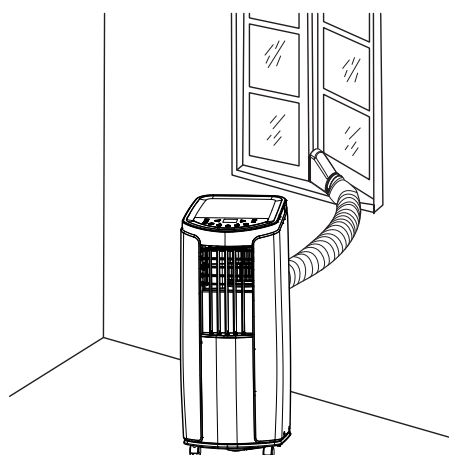
4. Asetage voolikuadapter koos heitõhuvoolikuga kliimaseadme heitõhuvooliku ühendusele. Kiri TOP (ülemine pool) peab osutama ülespoole.



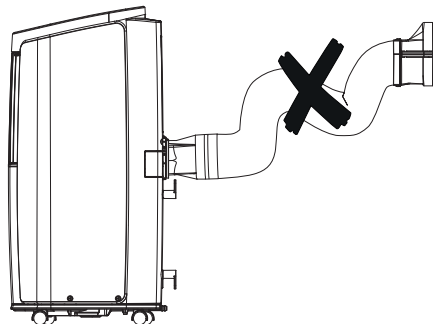
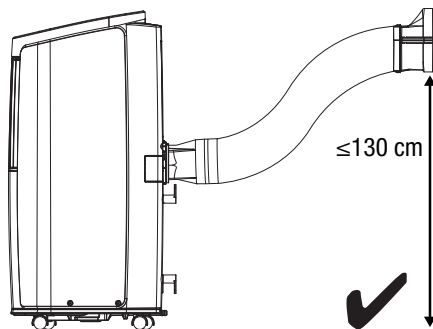
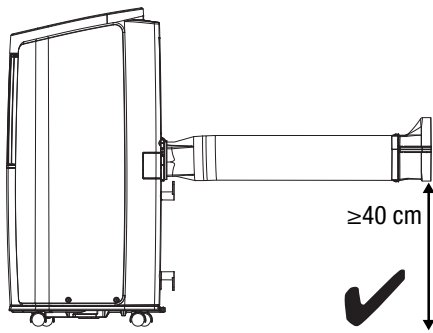
### Heitõhu ärajuhtimine

- Seadme heitõhk sisaldab jahutatava ruumi heitsoojust. Seepärast on soovituslik heitõhk suunata siseruumidest välja.
- Heitõhuvooliku otsa saab juhtida avatud aknast välja. Kindlustage avatud aken vajadusel vastavate abivahenditega, et heitõhuvoolik ei nihkuks.
- Heitõhuvooliku otsa saab riputada tuulutusasendis akna külge. Selleks saab kasutada aknatihendit (valikul).
- Asetage heitõhuvoolik õhu liikumise suunas üles poole.
- Ühendatud voolik ei tohi sisaldada süüteallikat.

#### Heitõhuvooliku näide

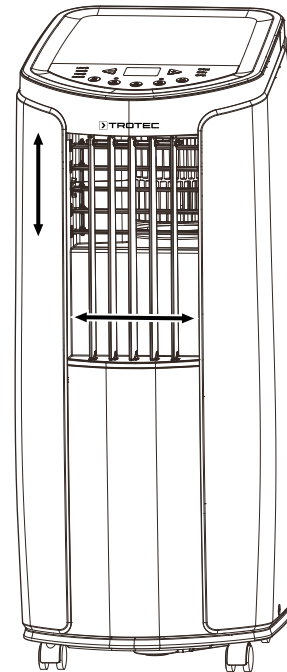


Heitõhuvooliku paigaldamisel järgige järgmisi juhiseid.



### Õhutuskappide avamine

1. Enne seadme sisselülitamist avage õhu väljapuhkeava õhutusklapid.



### Toitekaabli ühendamine

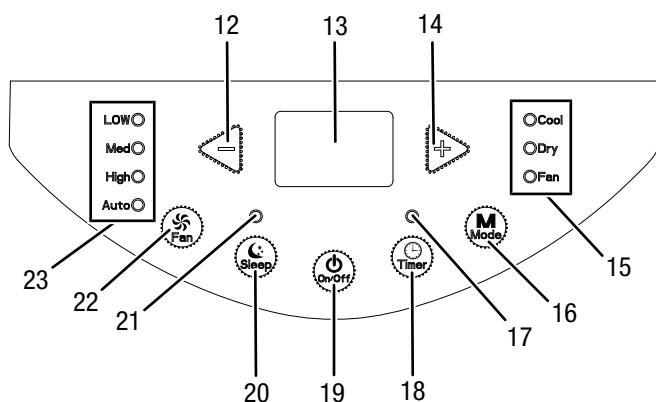
- Ühendage toitepistik nõuetekohase maandusega pistikupessa.

- Vältige heitõhuvooliku puhul murdekohti. Murdekohtadesse koguneb eemaldatud niiske õhk, seade kuumeneb üle ja lülitub välja.
- Heitõhuvooliku mõõtmed on kohandatud spetsiaalselt seadmele. Ärge asendage ega pikendage seda muude voolikute abil. See võib põhjustada vigu seadme talitluses.

## Kasutamine

- Vältige avatud aknaid ja uksi.

### Juhtelemendid



Nr	Nimetus	Funktsioon
12	Nooleklahv <i>miinus</i>	Sihttemperatuuri (16–30 °C) või taimeri tundide arvu (0,5–24 h) vähendamine
13	Segmentnäidik	Sihttemperatuuri näit töörežiimil <i>Jahutus</i> Tundide arvu kuvamine taimeri programmeerimise ajal Veakoodi kuvamine, vt ptk Vead ja rikked Näidu mõõtühik °C ja °F
14	Nooleklahv <i>pluss</i>	Sihttemperatuuri (16–30 °C) või taimeri tundide arvu (0,5–24 h) suurendamine
15	Töörežiimi LED	Valitud töörežiimi kuvamine <i>Cool</i> = jahutus <i>Dry</i> = niiskuse eemaldamine <i>Fan</i> = ventilatsioon
16	Klahv <i>Mode</i>	Töörežiimi valimine <i>Jahutus</i> <i>Niiskuse eemaldamine</i> <i>Ventilatsioon</i>
17	LED-näidik <i>Taimer</i>	Põleb, kui taimer on aktiveeritud.
18	Klahv <i>Timer</i>	Taimeri funktsiooni sisse- ja väljalülitamine: 0,5 h sammudega (0,5–10 h) või 1 h sammudega (11–24 h)
19	Klahv <i>ON/OFF</i>	Sisse-/väljaklahv: Seadme sisse- ja väljalülitamine
20	Klahv <i>Sleep</i>	Öörežiimi sisse- ja väljalülitamine
21	LED <i>Sleep</i>	Põleb, kui öörežiim on aktiveeritud

Nr	Nimetus	Funktsioon
22	Klahv <i>Fan</i>	Ventilaatori astme seadistamine <i>Low</i> = madalaim aste <i>Med</i> = keskmine aste <i>High</i> = kõrgeim aste <i>Auto</i> = automaatne kiiruse reguleerimine
23	Ventilaatori astme LED	Näitab aktuaalset ventilaatori astet



### Teave

Seadistuse aktiveerimisel kõlab alati helisignaal.

### Seadme sisselülitamine

- Laske seadmel veidi seista.
- Kui te olete seadme paigaldanud ja see on tööks valmis, nagu peatükis Kasutuselevõtt kirjeldatud, võite seadme sisse lülitada.
- Vajutage klahvile *On/Off* (19).  
⇒ Seade lülitub sisse.
- Valige soovitud töörežiim.

Kui kondensaadipaak on täis, siis lülitub seade automaatselt välja. Segmentnäidikul (13) kuvatakse *H8*.

### Töörežiimide seadistamine

Seadmel on järgmised töörežiimid.

- Jahutus
- Niiskuse eemaldamine
- Ventilatsioon

### Jahutus

Töörežiimis *Jahutus* jahutatakse ruum kuni eelnevalt seadistatud temperatuurini.

Kui soovitud temperatuur on saavutatud, lülitub seade ooterežiimile (Standby), s.t ventilaator töötab määratud astmel edasi, kuid seade lõpetab õhu jahutamise seniks, kuni soovitud temperatuuriväärtus taas ületatakse.

- Valige töörežiimi klahviga *Mode* (16) režiim *Jahutus*.  
⇒ Töörežiimi *Cool* (15) LED põleb.
- Valige nooleklahvidega (12 või 14) soovitud sihttemperatuur. Temperatuuri saab vahemikus 16–30 °C seadistada 1 °C sammudega.  
⇒ Segmentnäidikul (13) kuvatakse soovitud sihttemperatuur.
- Valige ventilatsiooniklahviga *Fan* (22) soovitud ventilaatori astet.  
⇒ Ventilaatori astme LED (23) näitab soovitud ventilaatori astet.

## Niiskuse eemaldamine

Töörežiimis *Niiskuse eemaldamine* vähendatakse ruumi õhuniiskust.

Temperatuuri seadistada ei saa ja ventilaator töötab madalaimal astmel.

Kui te kasutate seadet pikemat aega või kui te ei taha kondensaadipaaki pidevalt tühjendada, siis on võimalik ühendada voolikuühenduse külge kondensaadi äravooluvoolik (9).



### Teave

Niiskuse eemaldamise töörežiimi ajal eemaldage heitõhuvoolik, kuna vastasel juhul eemaldatakse liiga vähesel määral niiskust.

1. Vajutage töörežiimi klahvi *Mode* (16), kuni kuivatamise töörežiimi *Dry* (15) LED hakkab põlema.



### Teave

Kui seadet käitatakse väga niiskes keskkonnas, siis peaksite kondensaadipaaki regulaarselt tühjendama (vt Kondensaadipaagi tühjendamine).

## Ventilatsioon



### Teave

Ventilatsiooni töörežiimi ajaks eemaldage heitõhuvoolik.

Töörežiimis *Ventilatsioon* ruumis olev õhk ringleb ja seda ei jahutata ning sellest ei eemaldata niiskust.

Automaatikaaste sõltub ruumi temperatuurist hetkel ja seadistatud sihttemperatuurist. Kui ruumi temperatuur on kõrge, siis ventilaatori kiirus suureneb. Kui ruumi temperatuur on madal, siis ventilaatori kiirus langeb.

1. Vajutage töörežiimi klahvi *Mode* (16), kuni ventilatsiooni töörežiimi *Fan* (15) LED hakkab põlema.
2. Vajutage klahvi *Fan* (22), et valida soovitud ventilaatori aste.
  - ⇒ Valitud ventilaatori astme kohta süttib *Ventilaatori astme* LED (23).

## Taimeri seadistamine

Taimeril on kaks toimimisviisi:

- automaatne sisselülitumine eelnevalt valitud tundide arvu järel;
- automaatne väljalülitumine eelnevalt valitud tundide arvu järel.

Funktsiooni saab seadistada kõikides töörežiimides ja ooterežiimil (Standby).

Taimerit saab programmeerida 0,5 h sammudega (0,5–10 h) või 1 h sammudega (11–24 h).

### Märkus

Seadet ei tohiks jätta ilma järelevalveta vabalt ligipääsetavasse ruumi, kui taimer on aktiivne.

## Automaatne sisselülitamine

✓ Seade on välja lülitatud.

1. Taimeri aktiveerimiseks vajutage klahvi *Timer* (18).
  - ⇒ LED *Timer* (17) vilgub.
  - ⇒ Segmentnäidikul (13) kuvatakse järelejäänud tunde automaatse sisselülitumiseni (standard: 0.5).
2. Vajutage nooleklahve *pluss/miinus* (12, 14), kuni soovitud tundide arv seadme automaatse sisselülitumiseni on seadistatud.
  - ⇒ Tundide arvu kuvatakse segmentnäidikul (13) umbes viie sekundi jooksul.
3. Automaatse sisselülitumiseni jäänud soovitud tundide arvu kinnitamiseks vajutage klahvi *Timer* (18).
  - ⇒ Segmentnäidik (13) lülitub välja. LED-näidik *Timer* (17) põleb.
  - ⇒ Seade lülitub pärast etteantud aega sisse.
4. Taimeri inaktiveerimiseks vajutage uuesti klahvi *Timer* (18).

Märkused automaatse sisselülitamise kohta

- Vooluvõrgust eemaldamisega kustuvad automaatse sisselülitamise seadistused.
- Seadme manuaalne sisselülitamine inaktiveerib automaatse sisselülituse.
- Kui vajutate klahvi *Timer* (18) uuesti, siis on taimer välja lülitatud.

### Automaatne väljalülitamine

✓ Seade on sisse lülitatud.

1. Taimeri aktiveerimiseks vajutage klahvi *Timer* (18).  
⇒ LED *Timer* (17) vilgub.  
⇒ Segmentnäidikul (13) kuvatakse järelejäänud tunde automaatse väljalülitumiseni (standard: 0.5).
2. Vajutage nooleklahve *pluss/miinus* (12, 14), kuni soovitud tundide arv seadme automaatse väljalülitumiseni on seadistatud.  
⇒ Tundide arvu kuvatakse segmentnäidikul (13) umbes viie sekundi jooksul.
3. Automaatse väljalülitumiseni jäänud soovitud tundide arvu kinnitamiseks vajutage klahvi *Timer* (18).  
⇒ Segmentnäidik (13) lülitub välja. LED-näidik *Timer* (17) põleb.  
⇒ Seade töötab seni, kuni etteantud väljalülitumiseni jäänud aeg on möödunud.
4. Taimeri inaktiveerimiseks vajutage uuesti klahvi *Timer* (18).

### Öörežiim

Töörežiimis *Jahutus* saab aktiveerida öörežiimi. Öörežiimis saab teha järgmisi seadistusi.

- Tunni aja möödudes suurendatakse eelseadistatud temperatuuri 1 °C võrra.  
2 tunni möödudes suurendatakse eelseadistatud temperatuuri uuesti 1 °C võrra. Seejärel hoitakse temperatuuri.

Öörežiimi aktiveerimiseks toimige järgmiselt.

1. Valige töörežiim *Jahutus*.
2. Vajutage klahvi *Sleep* (20).  
⇒ LED *Sleep* (21) põleb.
3. Öörežiimi väljalülitamiseks vajutage uuesti klahvi *Sleep* (20).  
⇒ LED *Sleep* (21) kustub.

### Kaugjuhtimispu

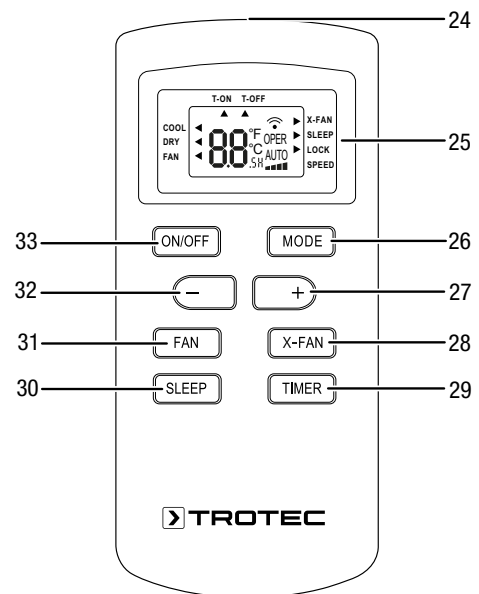
Kõiki seadme seadistusi saab valida komplekti kuuluva kaugjuhtimispuhliga.

Asetage kaugjuhtimispuhli sobivad patareid (vt ptk „Tehniline lisa“).



#### Teave

Kui kaugjuhtimispuhli pikemat aega ei kasutata, siis lülitub see ooterežiimile (Standby). Ooterežiim (Standby) lõpetatakse, kui vajutatakse kaugjuhtimispuhli klahvi *ON/OFF* (33). Seade võtab automaatselt üle kaugjuhtimispuhli aktuaalsed seadistused.



Nr	Nimetus	Tähendus
24	Kaugjuhtimispuhli signaali saatja/vastuvõtja	Seadme ja kaugjuhtimispuhli vaheline side infrapuna abil
25	Ekraan	Sihttemperatuuri kuvamine seadistamise ajal Tundide arvu kuvamine taimeri programmeerimise ajal Töörežiimi näidik Ventilaatori astme näidik Enesepuhastusfunktsiooni näidik ( <i>X-FAN</i> ) Taimeri sisse- ja väljalülituse näidik Temperatuurinäidu mõõtühiku °C või °F kuvamine Klahviluku näidik Öörežiim näidik
26	Klahv <i>MODE</i>	Töörežiimi valimise klahv
27	Klahv <i>pluss</i>	Jahutuse sihttemperatuuri seadistamine Taimerifunktsiooni tundide arvu seadistamine
28	Klahv <i>X-FAN</i>	Enesepuhastuse funktsioon / sisemine kuivatus ooterežiimis (Standby)
29	Klahv <i>TIMER</i>	Taimeri funktsiooni sisse- ja väljalülitamine: 0,5 h sammudega (0,5–10 h) või 1 h sammudega (11–24 h)
30	Klahv <i>SLEEP</i>	Öörežiimi sisse- ja väljalülitamine
31	Klahv <i>FAN</i>	Ventilaatori astme seadistamine
32	Klahv <i>miinus</i>	Jahutuse sihttemperatuuri seadistamine Taimerifunktsiooni tundide arvu seadistamine
33	Klahv <i>ON/OFF</i>	Sisse-/väljaklahv: Seadme sisse- ja väljalülitamine



## Teave

Seadistuse aktiveerimisel kõlab alati helisignaali.

### Ühiku °C/°F muutmine

Temperatuuri saab kaugjuhtimispuldi ekraanil (25) ja seadme segmentnäidikul (13) kuvada koos ühikuga °C või °F.

Temperatuuri ühikut saab muuta ainult ooterežiimil.

Temperatuuriühiku muutmiseks toimige nii.

1. Vajutage korraka klahve *miinus* (32) ja *MODE* (26)  
⇒ Muudetakse kuvatavat temperatuuri ühikut.

### Klahvilukk (ainult kaugjuhtimispult)

Funktsiooni saab kaugjuhtimispuldi abil aktiveerida nii seadme töötamise ajal kui ka ooterežiimis (Standby).

Klahvilukuga lukustatakse ainult kaugjuhtimispuldi klahvid, seadme juhtimispulti saab edasi kasutada.

1. Vajutage korraka kaugjuhtimispuldi klahve *pluss/ miinus* (27, 32)  
⇒ Klahvilukk on aktiveeritud. Kaugjuhtimispult ei saa saata seadmele signaali.  
⇒ Kaugjuhtimispuldi ekraanil (25) kuvatakse näit *LOCK*.
2. Vajutage veelkord korraka klahve *pluss/miinus* (27, 32).  
⇒ Klahvilukk on inaktiveeritud.  
⇒ Kaugjuhtimispuldi ekraanil (25) kustub näit *LOCK*.

### Juhtimispuldi valgustuse sisse- ja väljalülitamine

Juhtimispuldi valgustuse saab kaugjuhtimispuldi abil sisse- või välja lülitada nii seadme töö ajal kui ka ooterežiimis (Standby).

1. Vajutage kaugjuhtimispuldi klahvi *pluss* (27) ja klahvi *FAN* (31) korraka 3 sekundi jooksul.  
⇒ Juhtimispuldi valgustus lülitatakse välja.  
⇒ Seade töötab valitud seadistustega edasi.
2. Vajutage klahvi *pluss* (27) ja klahvi *FAN* (31) uuesti korraka 3 sekundi jooksul.  
⇒ Juhtimispuldi valgustus lülitatakse uuesti sisse.

### Enesepuhastusfunktsioon / sisemine kuivatus

See funktsioon kuivatab seadet seestpoolt, seadme sisemusse ei saaks jääniiskuse tõttu tekkida hallitust vms.

Enesepuhastusfunktsiooni tuleb kasutada siis, kui seadet pikemat aega ei kasutata või kui seade pikemaks ajaks hoiule pannakse.

Funktsiooni saab kaugjuhtimispuldi abil aktiveerida töörežiimides *Jahutus* ja *Niiskuse eemaldamine*.

Siis jätkab ventilaator peale seadme väljalülitamist mõnda aega madalaimal astmel töötamist.

Enesepuhastusfunktsiooni / sisemise kuivatuse aktiveerimiseks toimige järgmiselt.

1. Valige töörežiim *Jahutus* või *Niiskuse eemaldamine*.
2. Vajutage kaugjuhtimispuldil klahvi *X-FAN* (28).  
⇒ Kaugjuhtimispuldi ekraanil (25) kustub näit *X-FAN*.
3. Seadme väljalülitamiseks vajutage klahvi *ON/OFF* (33).  
⇒ Ventilaator töötab mõnda aega madalaimal astmel edasi. Seejärel lülitub ka ventilaator välja.

4. Te saate enesepuhastusfunktsiooni / sisemise kuivatuse igal ajal uuesti klahvi *X-FAN* (28) vajutades inaktiveerida.

### Mälufunktsioon

Kui seadme töötamise ajal toimub voolukatkestus, siis lülitub seade selle möödumisel uuesti automaatselt sisse. Töörežiimi valitud seadistused on salvestatud; kui seadmel on programmeeritav taimer, siis selle seadistused ei ole seadmes salvestatud.

Kõik valitud seadistused (k.a taimeri programmeerimise seadistused) salvestatakse kaugjuhtimispuldil. Kohe kui seade saab kaugjuhtimispuldilt signaali, kantakse seadistused kaugjuhtimispuldilt seadmele üle.

Kompressor käivitub 3 min viivitusega, kuna kompressoril on sisemine kaitse, mis ei võimalda kohe uuesti sisselülitumist.

### Automaatne sulatamine

Ümbritseva keskkonna madala temperatuuri korral võib aurusti jäätuda. Seade teeb siis automaatse sulatamise.

Kompressor lülitub välja ja ventilaator töötab edasi kuni sulatus on lõppenud. Sulatamise kestus võib olla erinev.

Ärge lülitage seadet automaatse sulatuse ajal välja. Ärge tõmmake võrgupistikut pistikupesast välja.

### Kasutamise lõpetamine



#### Hoiatus elektripinge eest

Ärge katsuge võrgupistikut niiskete või märgade kätega.

- Lülitage seade välja.
- Tõmmake võrgukaabel pistikupesast välja, võttes seejuures pistikust kinni.
- Vajaduse korral tühjendage kondensaadivann.
- Vajaduse korral eemaldage kondensaadi väljalaskevoolik ja selles olev vesi.
- Vajaduse korral viige läbi seadme enesepuhastus (vt pkt Enesepuhastusfunktsioon).
- Puhastage seade peatüki Hooldus kohaselt.
- Ladustage seade, nagu kirjeldatud peatükis Ladustamine.

## Vead ja rikked

Seadme laitmatut toimimist kontrolliti tootmise käigus mitu korda. Kui sellest hoolimata peaks esinema talitlustõrkeid, kontrollige seadet järgmise nimekirja alusel.

### Seade ei käivitu

- Kontrollige elektritoidet.
- Kontrollige toitekaablit ja toitepistikut kahjustuste suhtes.
- Kontrollige hoone toitevõrgu kaitselüliti.
- Kontrollige, kas töötemperatuur vastab peatükile Tehnilised andmed.
- Kontrollige kondensaadipaagi täitetaset ja tühjendage paak vajaduse korral. Segmentnädikul ei tohi olla veakoodi *H8*.
- Oodake enne seadme uuesti käivitamist 10 minutit. Kui seade ei käivitu, siis laske erialaetevõttel või valmistajafirmal Trotec teha seadme elektriline kontroll.

### Seade töötab puuduva või vähenenud jahutusvõimsusega

- Kontrollige, kas töörežiim *Jahutus* on sisse lülitatud.
- Kontrollige heitõhuvooliku kinnitust. Kui heitõhuvoolikul on murdekohti või kui see on umbes, ei ole heitõhku võimalik ära juhtida. Hoolitsege heitõhu vaba liikumise eest.
- Kontrollige õhutusklappide asendit. Õhutusklapid peavad olema nii laialt avatud kui võimalik.
- Kontrollige, kas õhufilter või õhufiltrid on määrdunud. Vajaduse korral puhastage õhufiltreid või vahetage need välja.
- Kontrollige miinimumkaugust seintest ja esemetest. Vajaduse korral asetage seade seintest kaugemale.
- Kontrollige, kas ruumis on avatavaid aknaid ja/või uksi. Sulgege ka need. Seejuures jälgige, et üks aken jääks heitõhuvooliku jaoks edaspidi avatuks.
- Kontrollige seadme temperatuuriseadistusi. Vähendage seadistatud temperatuuri, kui see ületab ruumi enda temperatuuri.

### Kui seade tekitab müra või vibreerib:

- veenduge, et seade oleks paigaldatud püstiselt ja stabiilselt.

### Kondensaad voolab välja

- Kontrollige seadet lekete suhtes.

### Kompressor ei käivitu

- Töörežiimis *Jahutus* käivitub kompressor alles siis, kui ruumi temperatuur on 16 °C või kõrgem.
- Kontrollige, kas kompressori ülekuumenemiskaitse on aktiveerunud. Lahutage seade vooluvõrgust ja laske sellel umbes 10 minutit jahtuda, enne kui ühendate selle uuesti vooluvõrguga.
- Kontrollige, kas ümbritseva keskkonna temperatuur vastab sihttemperatuurile (töörežiimis *Jahutus*). Kompressor lülitub sisse alles siis, kui see temperatuur on saavutatud.

- Kompressor käivitub 3 min viivitusega, kuna kompressoril on sisemine kaitse, mis ei võimalda kohe uuesti sisselülitumist.

### Seade läheb väga soojaks, tekitab müra või töötab vähenenud jõudlusega

- Kontrollige õhu sisselaskeavade ja õhufiltri puhtust. Eemaldage välimine mustus.
- Kontrollige, kas seade on väljastpoolt määrdunud (vt peatükki Hooldus). Määrdunud seadme sisemus laske puhastada külma- ja kliimatehnikale spetsialiseerunud firmal või valmistajafirmal Trotec.

### Seade ei reageeri infrapuna-kaugjuhtimispuldile.

- Kontrollige, ega kaugjuhtimispuldi kaugus seadmest ei ole liiga suur ja vajaduse korral vähendage seda.
- Veenduge, et seadme ja kaugjuhtimispuldi vahel ei oleks takistusi, nagu nt mööbel või seinad. Jälgige seadme ja kaugjuhtimispuldi vahelist vaatevälja.
- Kontrollige patareide laetust ja vahetage need vajaduse korral välja.
- Kontrollige patareide õiget polaarsust kui need just välja vahetati.
- Kui kaugjuhtimispulti pikemat aega ei kasutata, siis lülitub see ooterežiimile (Standby). Ooterežiim (Standby) lõpetatakse, kui vajutatakse kaugjuhtimispuldil klahvi *ON/OFF* (33).

### Märkus

Oodake vähemalt 3 minutit pärast igat hooldus- ja parandustööd. Lülitage alles siis seade uuesti sisse.

### Seade ei tööta pärast eelkirjeldatud kontrollimisi korralikult?

Võtke ühendust klienditeenindusega. Vajaduse korral toimetage seade remontimiseks külma- ja kliimatehnikale spetsialiseerunud firmasse või valmistajafirmasse Trotec.



## Veateated

Segmentnäidikul (13) kuvatakse järgmisi veateateid.

Veateade	Põhjus	Kõrvaldamine
F0	Külmutusaine leke	Võtke ühendust klienditeenindusega.
	Süsteem on blokeeritud	
F1	Ruumitemperatuuri temperatuuriandur on defektne	
F2	Aurusti temperatuuriandur on defektne	
F4	Heitõhu temperatuuriandur on defektne	
H3	Aktiveerus kompressori ülekoormuskaitse	Kontrollige, kas keskkonnatingimused on väljaspool tehnilistes andmetes ära toodud vahemikku. Enne seadme uuesti sisselülitamist oodake kuni temperatuur ja õhuniiskus on uuesti töövahemikus.
E8	Ülekoormusest tulenev talitluse viga	Kontrollige, et õhu sissevõtu- ja väljapuhkeava ei oleks esemetega blokeeritud ja vajadusel eemaldage esemed enne seadme uuesti sisselülitamist. Kui rike püsib, siis võtke ühendust klienditeenindusega.
H8	Kondensaadipaak on täis	Tühjendage kondensaadipaak (käsitsi tühjendamine) vastavalt peatükile Hooldus.

## Hooldus

## Hooldusintervallid

Teenindus- ja hooldusintervall	Iga kord enne kasutuselevõttu	Vajaduse korral	Vähemalt iga 2 nädala tagant	Vähemalt iga 4 nädala tagant	Vähemalt iga 6 kuu tagant	Vähemalt kord aastas
Sissetõmbe- ja väljapuhkeavade kontrollimine mustuse ja võõrkehade suhtes, vajaduse korral puhastamine	X			X		
Puhastage väljastpoolt.		X				X
Kontrollige seadme sisemust visuaalselt määrumise suhtes.		X				X
Õhufiltri kontrollimine mustuse ja võõrkehade suhtes, vajaduse korral puhastamine või vahetamine	X		X			
Õhufiltri vahetamine					X	
Kontroll võimalike kahjustuste suhtes	X					
Kinnituskruvide kontroll		X				X
Proovikäivitamine						X
Kondensaadivanni ja väljalaskevooliku tühjendamine		X				

## Teenindus- ja hooldusprotokoll

Seadme tüüp: .....

Seadme number: .....

Teenindus- ja hooldusintervall	1	2	3	4	5	6	7	8	9	10	11	12	13	14	15	16
Sissetõmbe- ja väljapuhkeavade kontrollimine mustuse ja võõrkehade suhtes, vajaduse korral puhastamine																
Puhastage väljastpoolt.																
Kontrollige seadme sisemust visuaalselt määrumise suhtes.																
Õhufiltri kontrollimine mustuse ja võõrkehade suhtes, vajaduse korral puhastamine või vahetamine																
Õhufiltri vahetamine																
Kontroll võimalike kahjustuste suhtes																
Kinnituskruvide kontroll																
Proovikäivitamine																
Kondensaadivanni ja väljalaskevooliku tühjendamine																
Märkused																

1. Kuupäev: ..... Allkiri: .....	2. Kuupäev: ..... Allkiri: .....	3. Kuupäev: ..... Allkiri: .....	4. Kuupäev: ..... Allkiri: .....
5. Kuupäev: ..... Allkiri: .....	6. Kuupäev: ..... Allkiri: .....	7. Kuupäev: ..... Allkiri: .....	8. Kuupäev: ..... Allkiri: .....
9. Kuupäev: ..... Allkiri: .....	10. Kuupäev: ..... Allkiri: .....	11. Kuupäev: ..... Allkiri: .....	12. Kuupäev: ..... Allkiri: .....
13. Kuupäev: ..... Allkiri: .....	14. Kuupäev: ..... Allkiri: .....	15. Kuupäev: ..... Allkiri: .....	16. Kuupäev: ..... Allkiri: .....

## Enne hooldust



### Hoiatus elektripinge eest

Ärge katsuge võrgupistikut niiskete või märgade kätega.

- Lülitage seade välja.
- Tõmmake võrgukaabel pistikupesast välja, võttes seejuures pistikust kinni.



### Hoiatus elektripinge eest

**Hooldustöid, mis nõuavad seadme korpuse avamist, tohivad teostada ainult volitatud erialaettevõtted või valmistajafirma Trotec.**

## Jahutuskontuur



### Oht

#### Looduslik külmaaine propaan (R290)!

H220 – Eriti tuleohtlik gaas.

H280 – Sisaldab rõhu all olevat gaasi, kuumenemisel võib plahvatada.

P210 – Hoida eemal soojusallikast/sädemetest/leekidest/kuumadest pindadest. Mitte suitsetada.

P377 – Lekkiva gaasi põlemise korral: mitte kustutada, välja arvatud juhul, kui leket on võimalik ohutult peatada.

P410 + P403 – Hoida päikesevalguse eest. Hoida hästi ventileeritavas kohas.

- Terve jahutuskontuur on hooldusvaba väga suletud süsteem ja seda võivad hooldada vaid külma- ja kliimatehnikale spetsialiseerunud firmad või valmistajafirma Trotec.

## Ohutusmärgid ja seadmel olevad sildid

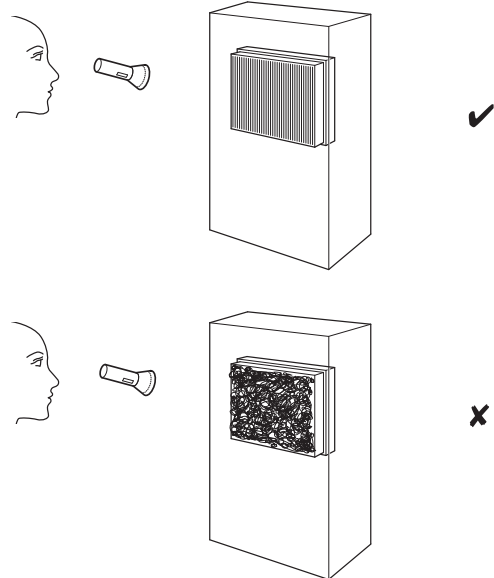
Kontrollige regulaarselt seadme ohutusmärke ja seadmel olevaid silte. Uuendage loetamatuks muutunud ohutusmärgid.

## Korpuse puhastamine

Puhastage korpust niiske pehme ebemevaba lapiga. Jälgige, et korpusesse ei tungiks niiskust. Jälgige, et seadme elektrikomponendid ei puutuks kokku niiskusega. Ärge kasutage lapi niisutamiseks agressiivseid puhastusvahendeid, nagu nt puhastusspreisid, lahusteid, alkoholi sisaldavaid või abrasiivseid puhastusvahendeid.

## Seadme sisemuse visuaalne kontroll määrdumise suhtes

1. Eemaldage õhufilter.
2. Valgustage taskulambiga seadme avausi.
3. Kontrollige, kas seadme sisemus on määrdunud.
4. Kui märkate tihedat tolmuikihti, laske seadme sisemust puhastada külma- ja kliimatehnikale spetsialiseerunud firmal või valmistajafirmal Trotec.
5. Asetage õhufilter uuesti kohale.



## Õhufiltri puhastamine

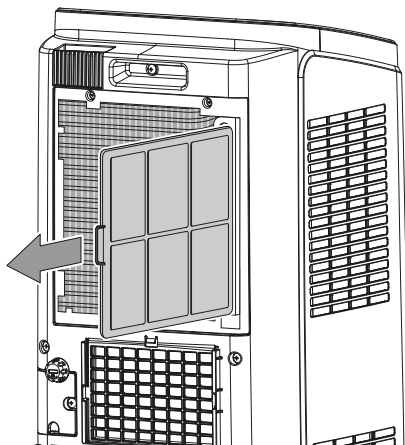
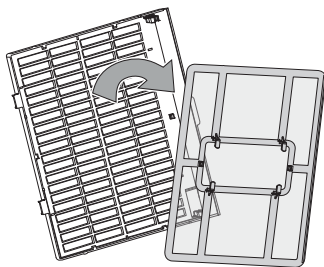
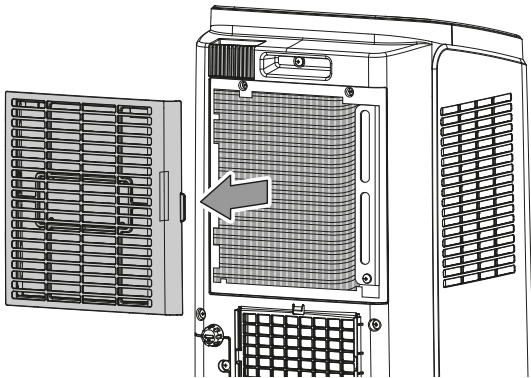
Kui õhufiltrid on määrdunud, siis tuleb need viivitamatult puhastada. Sellest annab märku nt vähenenud võimsus (vt peatükki Vead ja rikked).



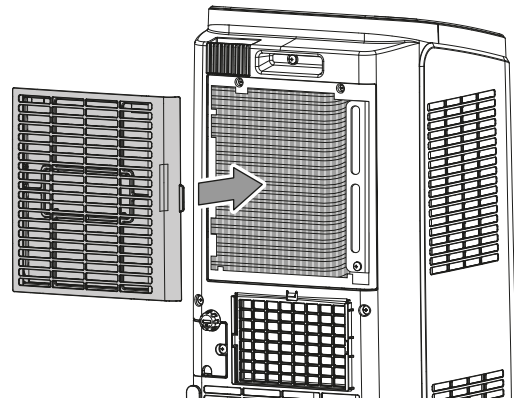
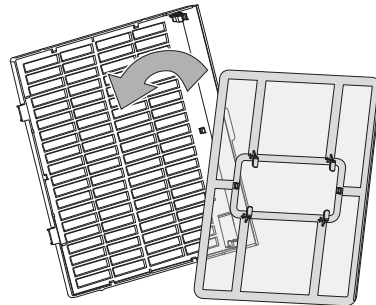
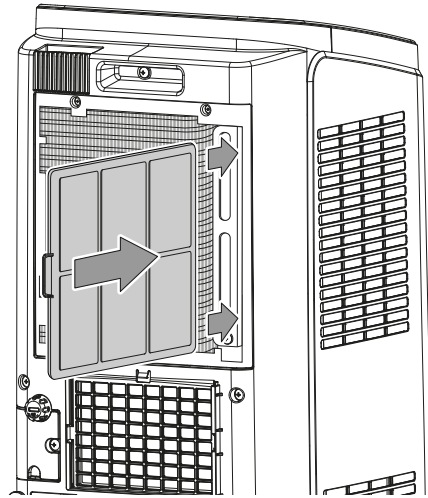
### Hoiatus

Veenduge, et õhufiltrid ei oleks kulunud või kahjustatud. Õhufiltrite nurgad ja servad ei tohi olla deformeerunud ega ümaraks kulunud. Veenduge enne õhufiltrite tagasiasetamist, et need on kahjustamata ja kuivad.

1. Võtke õhufiltrid seadmest välja.



4. Asetage õhufiltrid seadmesse.



2. Puhastage filtrid pehme, ebamevaba, kergelt niiske lapiga. Kui filtrid on tugevasti määrdunud, puhastage need sooja veega, millesse on segatud neutraalset puhastusvahendit.
3. Laske filtritell täielikult kuivada. Ärge paigaldage seadmisse niiskeid filtreid.

## Kondensaadipaagi tühjendamine (käsitsi tühjendamine)

Režiimil *Jahutus* ja *Niiskuse eemaldamine* tekib kondensaad, mis suuremas osas eemaldatakse heitõhuga.

Ülejäänud kondensaad kogutakse korpuse all olevasse paaki. Kondensaati tuleb eemaldada regulaarselt.

Kui kondensaati koguneb liiga palju, siis lülitub seade välja ning annab sellest teada segmentnäidiku (13) näiduga *H8*.

1. Transportige või veeretage seade kondensaadi väljalaskmiseks ettevaatlikult sobivasse kohta (nt äravool) või pange kondensaadi äravoolu alla valmis sobiv kogumisnõu.
2. Eemaldage kondensaadi äravooluvooliku kummist sulgur.
3. Eemaldage kondensaadi äravooluvoolik kinnituse küljest ja suunake voolik äravoolule või kogumisnõusse. Voolikut ei tohi murda ning see ei tohi äravoolu suunas kõrgemale tõusta, kuna vastasel juhul ei saa kondensaad ära voolata.

4. Laske kondensaadil välja voolata, kuni kondensaadi äravooluvoolik on tühi.
5. Sulgege kondensaadi äravooluvoolik uuesti kummist sulguriga ja pistke see uuesti kinnitusse. Vaadake, et kummist sulgur oleks tihedalt kinnitatud, sest muidu võib kaasneda kontrollimatu vee välja voolamine.
  - ⇒ Veakood *H8* segmentnäidikul (13) kustub, kui kondensaad on eemaldatud.

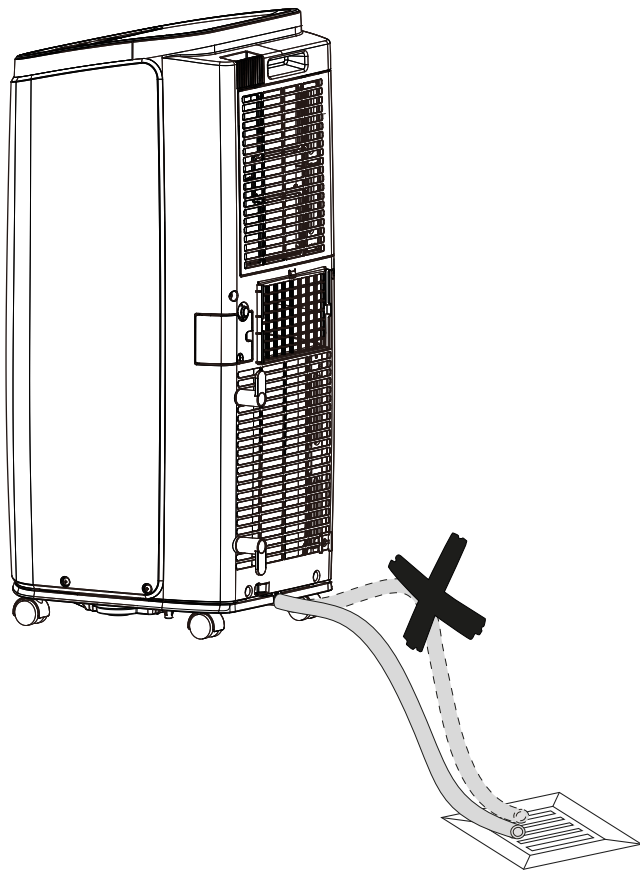
## Toimingud pärast hooldamist

Kui soovite seadet edasi kasutada, toimige nii.

- Laske seadmel vähemalt 12 tundi seista, et külmaaine saaks kompressorisse koguneda. Lülitage seade alles 12 tunni pärast uuesti sisse! Muidu võib kompressor kahjustuda ja seade toimimast lakata. Sel juhul kaotab garantii kehtivuse.
- Ühendage seade uuesti, ühendades võrgupistiku pistikupesaga.

Kui te seadet pikema aja vältel ei kasuta, toimige nii.

- Ladustage seadet peatüki „Ladustamine” järgi.



## Tehniline lisa

## Tehnilised andmed

Mudel	PAC 2010 E	PAC 2610 E
Jahutusvõimsus	2,1 kW	2,6 kW
Kuivatamisvõimsus	1 l/h	1,43 l/h
Töötemperatuur	16 °C kuni 35 °C	16 °C kuni 35 °C
Temperatuuri seadevahemik	16 °C kuni 30 °C	16 °C kuni 30 °C
Max õhu vooluhulk	320 m <sup>3</sup> /h	330 m <sup>3</sup> /h
Võrguühendus	1/N/PE~ 220 V – 240 V / 50 Hz	1/N/PE~ 220 V – 240 V / 50 Hz
Nimivool	4,3 A	5,5 A
Sisendvõimsus (jahutusrežiim)	0,78 kW	1,2 kW
Helirõhu tase 1 m kaugusel (tase 1)	52 dB(A)	53 dB(A)
Külmaaine	R290	R290
Maksimaalne külmutusagensi täitekogus	160 g	220 g
Globaalse soojenemise (GWP) faktor	3	3
CO <sub>2</sub> ekvivalent	0,00048 t	0,00066 t
Mõõtmed (pikkus × laius × kõrgus)	370 × 300 × 770 mm	370 × 300 × 770 mm
Miinumkaugus seintest ja esemetest		
	üleval (A): 30 cm taga (B): 30 cm küljel (C): 30 cm ees (D): 30 cm	30 cm 30 cm 30 cm 30 cm
Kaal	24,5 kg	27 kg
Kaugjuhtimispuldi patareid	Tüüp LR03 / AAA – 1,5 V (2 tk)	Tüüp LR03 / AAA – 1,5 V (2 tk)

## Jäätmekäitus



Vanal elektri- või elektroonikaseadmel olev läbikriipsutatud prügikonteineri märk näitab, et seadet ei tohi pärast kasutusaja lõppu käidelda koos olmeprügiga. Teie lähikonnas on tasuta tagastuse jaoks olemas vanade elektri- või elektroonikaseadmete kogumispunktid. Vastavad aadressid saate linna- või vallavalitsusest. Teiste meie loodud tagastusvõimaluste kohta leiate teavet ka meie veebilehelt [www.trotec24.com](http://www.trotec24.com).

Vanade elektri- või elektroonikaseadmete eraldi kogumine võimaldab neid taaskasutada, materjali realiseerida või vanu seadmeid muul moel ära kasutada ning vältida seadmetes leiduvatest võimalikest ohtlikest ainetest tingitud kahjulikku mõju keskkonnale ja inimeste tervisele.

Laske seadmes olev külmaaine propaan vastava sertifikaadiga ettevõtetel asjatundlikult utiliseerida vastavalt siseriiklikule seadusandlusele (Euroopa jäätmekataloog 160504).



Patareid ja akusid ei tohi utiliseerida koos tavalise olmeprügiga, vaid Euroopa Liidus tuleb need EUROOPA PARLAMENDI NING EUROOPA LIIDU NÕUKOGU 2006. aasta 6. septembri patareide ja akude direktiivi (2006/66/EÜ) kohaselt viia jäätmekäitlusettevõttesse. Utiliseerige patareid ja akud pärast kasutamist nõuetekohaselt.

Trotec GmbH

Grebener Str. 7  
D-52525 Heinsberg

☎ +49 2452 962-400

☎ +49 2452 962-200

✉ [info@trotec.com](mailto:info@trotec.com)

[www.trotec.com](http://www.trotec.com)